

Изобретение относится к сельскохозяйственному машиностроению, в частности к машинам, предназначенным для обрезки ботвы на корню двухфазным способом и погрузки ее в транспортные средства.

Известна ботвоуборочная машина, содержащая раму, опорные колеса, ботвосрезающие органы, приемный транспортер и бункер [1].

Недостатком устройства являются большие габаритные размеры в направлении движения из-за наличия бункера и низкое качество уборки ботвы.

В основу изобретения поставлена задача такого усовершенствования ботвосрезающего устройства, благодаря которому обеспечивается саморегулирование расположения потока ботвы в процессе транспортировки, улучшается качество срезания ботвы и удаление ее с рядков, улучшаются эксплуатационные возможности ботвосрезающего устройства.

Поставленная задача решается тем, что в ботвосрезающем устройстве, содержащем раму с режущим механизмом, согласно изобретению, режущий механизм выполнен в виде вертикально установленных многозаходных шнеков с заточенной торцевой кромкой, причем сзади шнеков по ходу движения установлен под углом плоский щиток с увеличивающимся зазором в вертикальном направлении.

Наличие сзади шнеков плоского щитка с увеличивающимся в вертикальном направлении зазором создает дополнительный объем между задней поверхностью шнеков и этим щитком, отдающий или накапливающий, в зависимости от поступления в него, ботву при незначительном изменении уровня последней в этом объеме, т.е. саморегулирование расположения потока ботвы в процессе транспортировки. При этом постоянство такого расположения создает наилучшие условия для выгрузки ботвы на отводящий транспортер, либо на убранный поле.

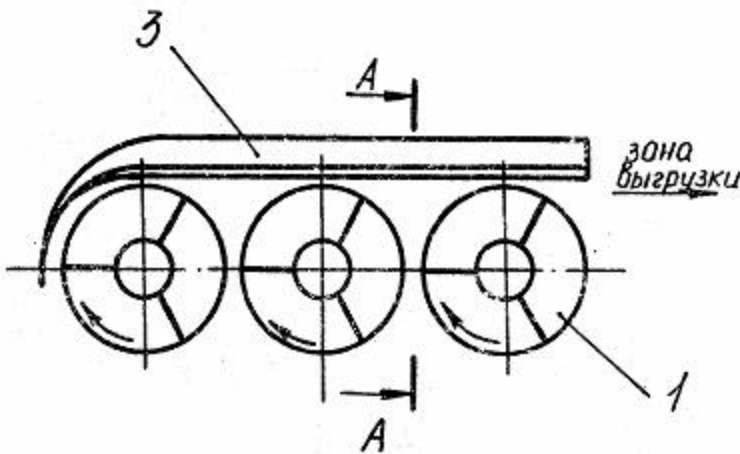
На фиг. 1 схематически изображено ботвосрезающее устройство - вид сбоку; на фиг. 2 - сечение по А-А на фиг. 1.

Устройство состоит из установленных на раме (не показано) в ряд вертикально многозаходных шнеков 1, торцевые кромки 2 которых заточены. Сзади шнеков 1 по ходу движения установлен плоский щиток 3, плоскость которого расположена под углом к плоскости, проходящей через оси шнеков, причем величина зазора "h" образованного между щитком 3 и наружной поверхностью шнеков 1, увеличивается в вертикальном направлении относительно плоскости среза, в которой расположены торцевые кромки 2 шнеков 1 ($h_1 > h_2 > h_3 > h_4 > h_n$ - фиг. 2).

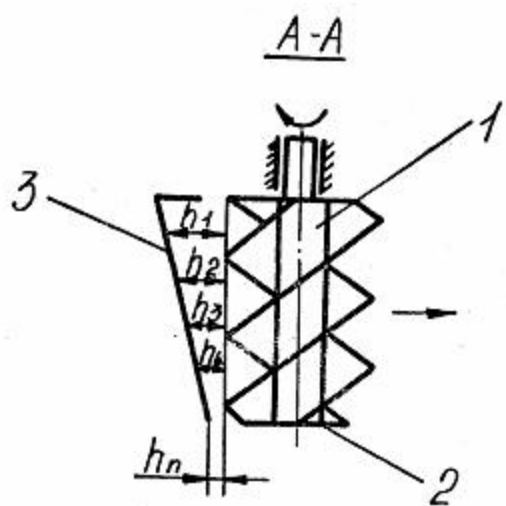
Работает устройство следующим образом.

Во время движения машины вдоль рядков корнеплодов вращающиеся шнеки 1 своими заточенными торцевыми кромками 2 обрезают ботву без повреждения головок корнеплодов, захватывают ее витками и перемещают на щиток 3. Вследствие того, что все шнеки 1 вращаются в одну сторону, то ботва, расположенная между щитком 3 и поверхностями вращения шнеков 1, перемещается в зону выгрузки (на отводящий транспортер либо на убранный поле).

Увеличение проходного сечения между щитком 3 и поверхностью вращающихся шнеков 1 обеспечит транспортировку различных потоков ботвы (в зависимости от урожайности) с минимальной ее поврежденностью и потерями.



Фиг. 1



Фиг. 2