

Розроблення енергоощадних нагрівальних систем для індукційного наплавлення деталей сільськогосподарських машин / Шаблій О., Пулька Ч., Сенчишин В., Гаврилюк В. // Вісник ТНТУ. — 2011. — Том 16. — № 4. — С.107-119. — (машинобудування, автоматизація виробництва та процеси механічної обробки).

УДК 621.791.927.7

**О. Шаблій, докт. фіз.-мат. наук; Ч. Пулька, докт. техн. наук;
В. Сенчишин; В. Гаврилюк**

Тернопільський національний технічний університет імені Івана Пулюя

РОЗРОБЛЕННЯ ЕНЕРГООЩАДНИХ НАГРІВАЛЬНИХ СИСТЕМ ДЛЯ ІНДУКЦІЙНОГО НАПЛАВЛЕННЯ ДЕТАЛЕЙ СІЛЬСЬКОГОСПОДАРСЬКИХ МАШИН

Резюме. Розроблено математичну модель оптимізації конструктивних параметрів нагрівальних систем наплавлення дисків зубчастої і суцільної форми, довільних діаметрів і розмірів зони наплавлення, які дозволяють зменшити матеріальні, трудові та енергетичні затрати, виходячи з потреб технології.

Ключові слова: індукційне наплавлення, тонкі сталеві диски, індуктори, нагрівальні системи, оптимізація, тепловий та електромагнітний екрани, температурне поле, шихта.

O. Shabliy, Ch. Pulka, V. Senchyshyn, V. Gavryliuk

DEVELOPMENT OF POWER-SAVING HEATING SYSTEMS FOR THE INDUCTION FUSION OF THE AGRICULTURAL MACHINE PARTS

The summary. Mathematic models of the construction parameters optimisation of the heating systems for fusion of the gear and continuous form disks of the arbitrary fusion area diameters and sizes, which allow to decrease material, labour and power expenditures according to the technology.

Key words: induction fusion, thin steel disks, inductors, heating systems, optimisation, heat and electromagnetic screens, temperature field, charge.

Постановка проблеми. В різних галузях народного господарства широке застосування знайшли тонкі сталеві диски, до яких відносяться диски луцильників, ножі гичкорізів, дискові ножі для різання шиферу і зрізування соняшнику, диски копачів бурякозбиральних комбайнів, диски сошників зернових сівалок, фрези і т. п.

З метою підвищення їх зносостійкості та забезпечення самозагострювання в процесі експлуатації робочі поверхні зміцнюють різними методами наплавлення. Найширше розповсюдження для зміцнення робочих поверхонь названих вище деталей отримало індукційне наплавлення зносостійкими порошкоподібними твердими сплавами [1–4].

Існуючим процесам наплавлення тонких дисків, у тому числі й індукційному, властиві такі недоліки: порівняно низька продуктивність процесу, велика енергоємність, нерівномірність товщини шару наплавленого металу, а також складність підбору конструкцій індукторів і нагрівальних систем для наплавлення деталей залежно від їх геометричних розмірів та конструкції. Особливою складністю є завдання наплавлення дисків як суцільної, так і зубчастої форми, які використовуються в сільськогосподарських машинах, з шириною наплавлення більшою за висоту зуба. Для покращення наведених вище недоліків необхідно розробити теоретичні основи для проектування й конструювання нагрівальних систем з метою підвищення енергетичної і технологічної ефективності та засобів практичної реалізації цих технологій.

Аналіз останніх досліджень і публікацій. Відомі методи одночасного індукційного наплавлення по всій робочій поверхні тонких дисків, призначені для певного діаметра і розміру зони наплавлення [5–9]. При зміні геометричних розмірів диска і зони наплавлення необхідно шукати інші конструктивні параметри індукторів та нагрівальних систем для їх наплавлення. Шлях їх експериментального дослідження вимагає певного часу і великих матеріальних затрат.

У літературних джерелах відсутні достатньо точні методи визначення конструктивних параметрів нагрівальних систем із використанням струмів високої частоти для забезпечення якісного наплавлення залежно від їх механічних, тепло- та електрофізичних властивостей, геометричних розмірів дисків і зони наплавлення, що зумовлює необхідність удосконалення даного способу наплавлення.

Метою роботи є розроблення математичних моделей з оптимізацією конструктивних параметрів нагрівальних джерел (індукторів і систем) наплавлення дисків зубчастої і суцільної форми для довільних діаметрів і розмірів зони наплавлення з отриманням графічних залежностей і табличних даних для їх визначення при мінімальних термінах та матеріальних затратах.

Постановка завдання. Побудова математичних моделей з проектування та конструювання нагрівальних систем у випадках, коли: індуктор не екранований, тобто відсутні теплові та електромагнітні екрани; існує нагрівальна система індуктор та електромагнітний екран і нагрівальна система індуктор, тепловий та електромагнітний екрани (ІТЕЕ).

Результати досліджень. На першому етапі проведено дослідження у випадку, коли джерелом нагрівання для круглого суцільного і зубчастого диска служить двовитковий кільцевий індуктор, який вільний від допоміжних засобів керування тепловим і електромагнітним полями (рис. 1). У цьому випадку витки індуктора під'єднані до генератора в протифазі по струму і магнітному потоку (рис. 2) з метою концентрації енергії в зоні наплавлення для досягнення необхідної температури.

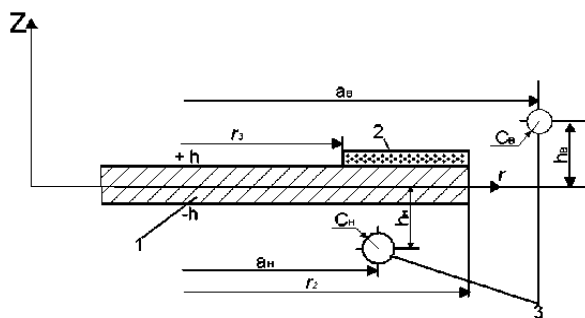


Рисунок 1. Диск з індуктором (розрахункова схема):
1 – диск; 2 – шихта; 3 – двовитковий кільцевий індуктор; a_0 , a_H – радіуси верхнього і нижнього витків індуктора; h_0 , h_H – відстані від центру верхнього і нижнього витків індуктора до серединної поверхні диска; c_0 , c_H – радіуси поперечних перерізів верхнього і нижнього витків індуктора

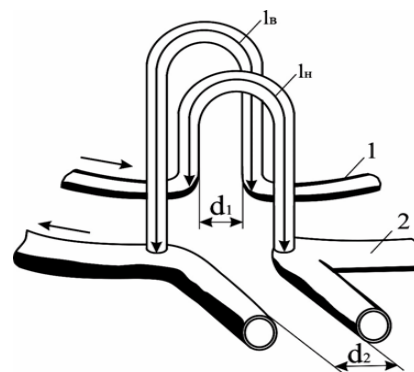


Рисунок 2. Схема під'єднання витків індуктора:
1, 2 – відповідно верхній і нижній витки (решта позначень у тексті)

У роботах [5,6], показано, що якісне наплавлення диска по всій робочій поверхні здійснюється за час τ з допомогою постійної питомої потужності теплових джерел, яка визначається за формулою [5]

$$W_1 = \frac{T_{30} \lambda_g m^2}{1 - e^{-am^2\tau}}, \quad (1)$$

або змінної в часі питомої потужності теплових джерел, яка визначається за енергоощадним за потужністю режимом [5]:

$$W_2 = W_{30} = \frac{\lambda_g \cdot m^2}{sh(a \cdot m^2 \cdot \tau)} T_{30} \cdot e^{am^2\tau}, \quad (2)$$

який дозволяє економити електроенергію на 15...25 % залежно від типу використання порошкоподібних твердих сплавів. Наприклад, для сормаїту ПГ-С1 економія складає 15 %, а для ПГ-АН9 – відповідно 25 %. Тут введено позначення:

T_{30} – температура (задана), при якій здійснюється якісне наплавлення і яка досягається за час τ ; $\lambda_g = ca\gamma$, $\frac{Bm}{m \cdot ^\circ C}$; c – питома теплоємність, $\frac{Дж}{кг \cdot ^\circ C}$; a – температуропровідність, $\frac{m^2}{c}$; γ – густина, $\frac{кг}{m^3}$; $m^2 = \frac{Bi}{2h^2}$; $Bi = \frac{2 \cdot h \cdot \alpha}{\lambda}$ – критерій Біо; λ – коефіцієнт теплопровідності матеріалу диска, $\frac{Bm}{m \cdot ^\circ C}$; α – коефіцієнт тепловіддачі, $\frac{Bm}{m^2 \cdot ^\circ C}$; t – біжучий час; τ – час наплавлення.

Питома потужність теплових джерел, у випадку двовиткового кільцевого індуктора, вільного від допоміжних засобів керування тепловим та електромагнітним полями, визначається за формулою [6]

$$W = \frac{\sigma \cdot \omega^2 \cdot \mu_0^2}{128 \cdot \pi \cdot 2 \cdot h} \left[\Delta I_g^2 \cdot A^2 \cdot a_g^2 + \Delta I_n^2 \cdot a_n^2 \cdot B^2 + 4 \cdot h \cdot a_g^2 \cdot I_g^2 \cdot C^2 \cdot e^{\frac{2(r_2-r)}{\Delta}} \right], \quad (3)$$

в якій $I_g = \frac{U}{Z_g}$, $I_n = \frac{U}{Z_n}$, Z_g , Z_n - повний опір у верхньому і нижньому витках індуктора;

U – напруга на індукторі; $\Delta = \sqrt{\frac{2}{\omega \cdot \mu \cdot \sigma}}$ – глибина проникнення струму в деталь; σ – електрична провідність матеріалу диска; ω – кругова частота струму в індукторі; ϵ_0 , μ_0 – відповідно діелектрична і магнітна проникність простору за межами індуктора; I_g , I_n , a_g , a_n – відповідно струми і радіуси верхнього і нижнього витків індуктора, м; r_2 – зовнішній радіус диска; r_3 – внутрішній радіус диска. Коефіцієнти А, В, С визначаються через геометричні розміри диска та індуктора.

Оптимальні конструктивні параметри індуктора та закон зміни сили струму в індукторі визначаються з умови найкращого співпадання питомої потужності теплових джерел, створеної в диску двовитковим кільцевим індуктором із заданою питомою потужністю, що забезпечує наплавлення за час τ . Вона записується у вигляді [5, 6]

$$\Phi = \int_0^\tau \int_{r_1}^{r_2} (W - W_{30})^2 r dr dt \rightarrow \min. \quad (4)$$

Тут W визначається за формулою (3), а W_{30} – за формулою (1) або (2) залежно від того, яка питома потужність, постійна чи змінна (енергоощадна), використовується для здійснення процесу наплавлення. При обчисленнях прийнято $U^2 = A_1$, якщо W_{30} визначається за формулою (1), або $U^2 = A_1 e^{am^2 t}$, коли W_{30} знаходимо з формули (2), в яких $A_1 = const$.

Проведено обчислення для різних діаметрів дисків і розмірів зони наплавлення. При розрахунках прийнято:

$$\text{для диска: } r_2 = 0,105 \dots 0,210 \text{ м; } r_3 = 0,055 \dots 0,2000 \text{ м; } 2h = 0,003 \text{ м; } \lambda = 40 \frac{\text{Вт}}{\text{м} \cdot ^\circ\text{C}};$$

$$c = 846 \frac{\text{Дж}}{\text{м} \cdot ^\circ\text{C}}; \gamma = 5969,2 \frac{\text{кг}}{\text{м}^3}; \sigma = 1,25 \cdot 10^{-6} \frac{1}{\text{Ом} \cdot \text{м}}; T_{30} = 1200 \text{ } ^\circ\text{C}; \alpha = 455 \frac{\text{Вт}}{\text{м}^2 \cdot ^\circ\text{C}};$$

$$\tau = 32 \text{ с.}$$

Основний метал – сталь ВСт 3.

Для індуктора: $\delta_g = \delta_n = 0,001 \text{ м; } c_g = 0,005 \text{ м; } c_n = 0,008 \text{ м; } l_g = 0,155 \text{ м; } l_n = 0,09 \text{ м; } d_1 = 0,024 \text{ м; } d_2 = 0,004 \text{ м; } \mu = 2,75\mu_0; \epsilon_0 = 8,854 \cdot 10^{-12} \text{ Ф/м; } \mu_0 = 4\pi \cdot 10^{-7} \text{ Гн/м; } \omega = 2,763 \cdot 10^6 \text{ Гц; } \rho = 0,17 \cdot 10^{-7} \text{ Ом} \cdot \text{м}$, де δ_g і δ_n – відповідно товщини стінок верхньої і нижньої трубок індуктора; l_g і l_n – довжини трубок для з'єднання витків індуктора (див. рис. 2).

На рис. 3 наведено залежності геометричних параметрів індуктора a_g, a_n, h_g, h_n від ширини зони наплавлення для диска радіусом $r_2 = 105 \text{ мм}$, які можна використати при конструюванні індукторів.

На рис. 4 наведено залежності струму індуктора в початковий момент наплавлення при енергоощадному режимі зміни потужності від ширини зони наплавлення. При збільшенні ширини зони наплавлення на індуктор необхідно подавати більший струм. Якщо ширину зони наплавлення для диска діаметром $2r_2 = 420 \text{ мм}$ збільшити від 10 до 50 мм, силу струму I необхідно збільшити від 20,7 А до 22,9 А, тобто в 1,11 раза. Крім цього, в таблиці наведено дані для конструктивних параметрів $a_g, a_n, h_g, h_n, c_g, c_n$, а також сили струму I залежно від радіуса дисків r_2 і ширини зони наплавлення S відповідно в межах від $r_2 = 105 \dots 210 \text{ мм}$ та $S = 10 \dots 50 \text{ мм}$. Ця математична модель дає можливість визначити конструктивні розміри двовиткового кільцевого індуктора для нагрівання дисків довільних діаметрів і розмірів зони наплавлення, виходячи з потреб технології, у випадку, коли індуктор вільний від допоміжних засобів керування тепловим і електромагнітним полями і забезпечує необхідне температурне поле в зоні наплавлення. Крім графічних залежностей, в табл. 1 наведено числові дані, за якими підбираються всі сім параметрів нагрівальної системи залежно від заданих радіусів дисків і розмірів зони наплавлення. Для спрощення розрахунків радіуси поперечних перерізів верхнього і нижнього витків прийняті постійними відповідно $c_g = 5 \text{ мм}$ та $c_n = 8 \text{ мм}$, які отримані експериментально.

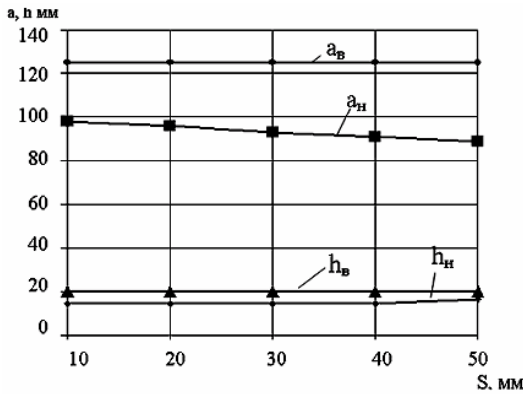


Рисунок 3. Залежність геометричних параметрів індуктора від ширини S зони наплавлення диска радіусом $r_2 = 105$ мм (позначення в тексті)

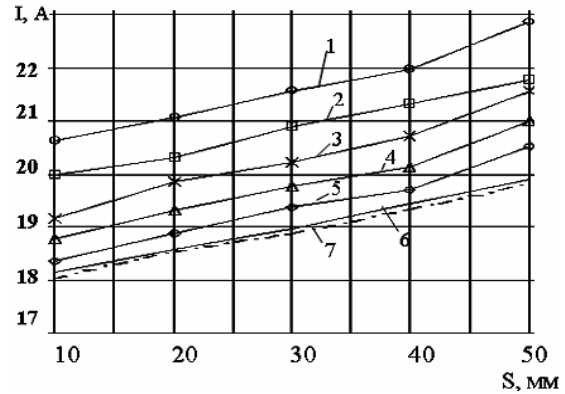


Рисунок 4. Залежність струму індуктора I в початковий момент наплавлення при енергоощадному режимі зміни потужності від ширини зони наплавлення при різних радіусах диска r_2 : 1 – $r_2 = 210$ мм; 2 – 205 мм; 3 – 185 мм; 4 – 165 мм; 5 – 145 мм; 6 – 125 мм; 7 – 105 мм

Для підтвердження теоретичних результатів ми провели експериментальні дослідження нагрівальної системи, яка зображена на рисунку 1 (індуктор без екранування). На рисунку 5 показано засипання шихти на диск, далі введення і наплавлення його в двовитковому кільцевому індукторі (рисунком 6 і на рисунку 7 – наплавлений диск). Теоретичні й експериментальні результати добре узгоджуються, розходження складає 3–5%.

Таблиця 1. Розрахункові значення геометричних параметрів індуктора залежно від ширини S зони наплавлення і радіуса r_2 диска без екранування торця диска

S, мм	r_2 , мм	a_b , мм	a_n , мм	h_b , мм	h_n , мм	I, А
		3	4	5	6	7
10	105	125	98	20	14,5	20,64
	125	145	117	20	14,5	20
	145	165	138	20	14,5	19,7
	165	185	157	20	14,5	19
	185	205	177	20	14,5	18,3
	205	225	195	20	14,5	18,16
	210	230	201	20	14,5	18
20	105	125	96	20	14,5	21
	125	145	117	20	14,5	20,3
	145	165	134	20	14,5	19,9
	165	185	154	20	14,5	19,3
	185	205	174	20	14,5	19
	205	225	193	20	14,5	18,6
30	210	230	198	20	14,5	18,5
	105	125	93	20	14,5	21,6
	125	145	112	20	14,5	21
	145	165	133	20	14,5	20,2
	165	185	151	20	14,5	19,7

S, мм	r ₂ , мм	a _в , мм	a _н , мм	h _в , мм	h _н , мм	I, А
	185	205	170	20	14,5	19,3
	205	225	190	20	14,5	19
	210	230	195	20	14,5	18,9
40	105	125	91	20	14,5	22
	125	145	109	20	14,5	21,3
	145	165	128	20	14,5	20,71
	165	185	149	20	14,5	20,13
	185	205	168	20	14,5	19,7
	205	225	185	20	14,5	19,4
	210	230	190	20	14,5	19,35
50	105	125	89	20	16,5	23
	125	145	106	20	16,5	22
	145	165	125	20	14,5	21,6
	165	185	144	20	16,5	21
	185	205	163	20	16,5	20,5
	205	225	184	20	15,5	20
	210	230	189	20	15,5	19,8

Примітка: В усіх випадках значення $c_e = 5$ мм; $c_n = 8$ мм.

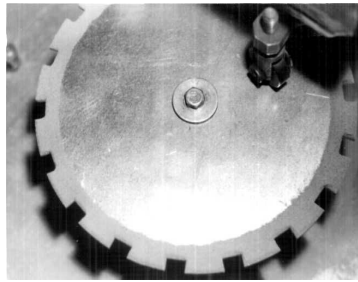
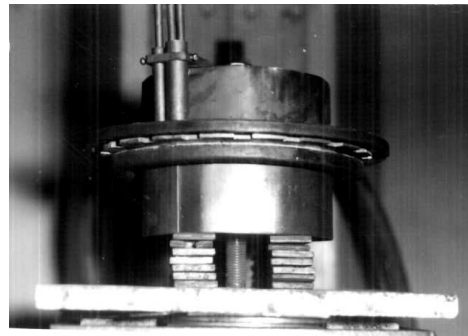


Рисунок 5. Пристрій для засипання шихти на деталь



а



б

Рисунок 6. Пристрій для наплавлення диска в двовитковому кільцевому індукторі:
а – вигляд зверху; б – вигляд збоку

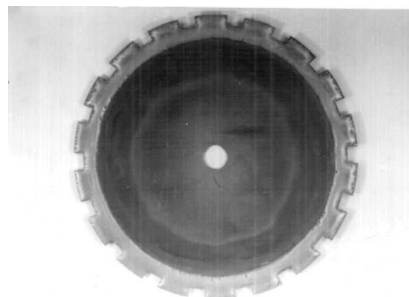


Рисунок 7. Наплавлений диск

З метою створення ефективнішої нагрівальної системи, а саме розподілу потужності електромагнітного поля (джерел нагрівання) по ширині зони наплавлення застосовують екрани електромагнітних полів [10–15], що дає можливість вирівнювати теплові джерела по ширині зони наплавлення й отримати рівномірніше температурне поле в порівнянні з індуктором без екранування. Для цього виконано оптимізацію двовиткового кільцевого індуктора з урахуванням наявності електромагнітного екрана. На рис. 8 наведено схему розташування індуктора і деталі з екраном [13].

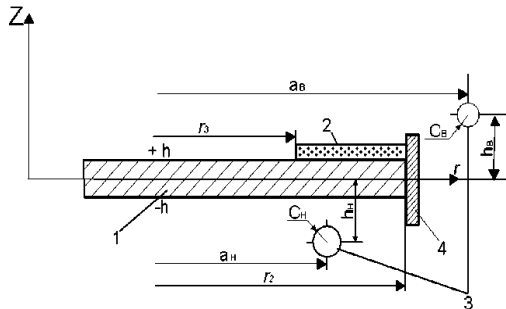


Рисунок 8. Диск з індуктором і електромагнітним екраном:
1 – диск; 2 – шихта; 3 – двовитковий кільцевий індуктор; 4 – екран

Електромагнітний екран, встановлений на торці диска з внутрішнього боку верхнього витка, який дозволяє регулювати питому потужність теплових джерел, а отже, і розподіл температури по ширині зони наплавлення.

Питома потужність теплових джерел для даної нагрівальної системи визначається за формулою [13]

$$W = \frac{\sigma \omega^2 \mu_0^2}{128\pi 2h} \left[\Delta I_e^2 A^2 a_e^2 + \Delta I_n^2 a_n^2 B^2 + K_e 4ha_e^2 I_e^2 C^2 e^{-\frac{2(r_2-r)}{\Delta}} \right], \quad (5)$$

в якій усі величини, що входять в дану формулу, описані вище, а коефіцієнт електромагнітного екранування K_e має вигляд

$$K_e = e^{-2\frac{d_e}{\Delta_e}}, \quad (6)$$

де d_e – товщина екрана, а Δ_e – глибина проникнення електромагнітного поля в екран, яка визначається за формулою

$$\Delta_e = \sqrt{\frac{2}{\omega \mu_e \sigma_e}}, \quad (7)$$

де μ_e – магнітна проникність; σ_e – електрична провідність матеріалу екрана.

В заданому режимі підведення питомої потужності до деталі W_{3d} використовувалися залежності (1) або (2), а оптимізацію параметрів індуктора та електричного струму в індукторі проводили шляхом мінімізації функціоналу (4). В результаті розрахунку встановлено, що рівномірніший розподіл потужності електромагнітного поля по ширині зони наплавлення досягається в ідеальному випадку при повному екрануванні торця диска. Розбіжність із заданою оптимальною (за вимогами технології) потужністю та потужністю, яка створюється електромагнітним полем індуктора, складає 3...5 % на всій ширині зони наплавлення (див. рис. 9 а, б, криві 3 та 4).

На основі цієї методики отримано розрахункові й графічні залежності геометричних параметрів індуктора a_e , a_n , h_e , h_n і струму I залежно від коефіцієнта екранування K_e , радіуса диска r_2 і ширини зони наплавлення S (рис. 10–13).

З графіків на рис. 4, 9, 11 та 13 бачимо, що для покращення рівномірного нагрівання в зоні наплавлення необхідно збільшити коефіцієнти екранування на торці диска, а це, в свою чергу, призводить до збільшення, хоча і незначного, сили струму,

який подається на індуктор. В табл. 2 наведено дані для конструювання нагрівальної системи індуктор та електромагнітний екран.

Таблиця 2. Залежності геометричних розмірів нагрівальної системи від коефіцієнта екранування K_e і радіуса диска r_2

K_e	$r_2, \text{мм}$	Ширина зони наплавлення $S, \text{мм}$									
		50					10				
		$a_6, \text{мм}$	$a_n, \text{мм}$	$h_6, \text{мм}$	$h_n, \text{мм}$	$I, \text{А}$	$a_6, \text{мм}$	$a_n, \text{мм}$	$h_6, \text{мм}$	$h_n, \text{мм}$	$I, \text{А}$
0	105	115	89	1	18,5	23,50	115	100	0	14,5	20,82
0	125	135	107	1	14,5	21,90	135	120	0	14,5	20,10
0	145	155	123	1	16,5	21,80	155	140	0	14,5	19,53
0	165	175	144	1	19,5	21,71	175	159	2	14,5	19,00
0	185	195	161	1	20,5	21,50	195	179	1	14,5	18,70
0	205	215	182	1	20,5	21,00	205	198	0	14,5	18,50
0	210	220	186	1	20,5	20,10	220	202	2	14,5	15,50
0,25	105	115	88	7	18,5	23,52	116	100	20	14,5	21,01
0,25	125	135	107	11	20,5	23,09	139	119	20	14,5	20,36
0,25	145	155	123	5	16,5	21,77	159	139	20	14,5	19,60
0,25	165	175	145	16	19,5	21,72	182	159	20	14,5	19,30
0,25	185	196	163	14	20,5	21,40	202	178	20	14,5	19,00
0,25	205	215	182	11	20,5	20,90	220	197	20	14,5	18,74
0,25	210	220	187	11	20,5	20,80	230	201	20	14,5	18,80

Примітки: $c_6 = 5 \text{ мм}$; $c_n = 8 \text{ мм}$.

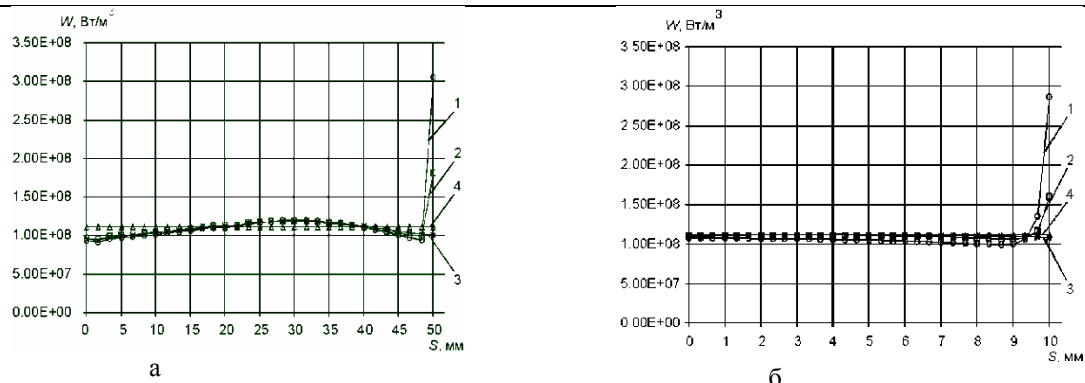


Рисунок 9. Розподіл потужності W електромагнітного поля теплових джерел по ширині зони наплавлення S : а – $S = 50 \text{ мм}$; б – $S = 10 \text{ мм}$ при різному екрануванні торця диска: крива 1 при $K_e = 1$ (без екранування); крива 2 при $K_e = 0,25$; крива 3 при $K_e = 0$ (повне екранування); крива 4 при заданому розподілі потужності електромагнітного поля

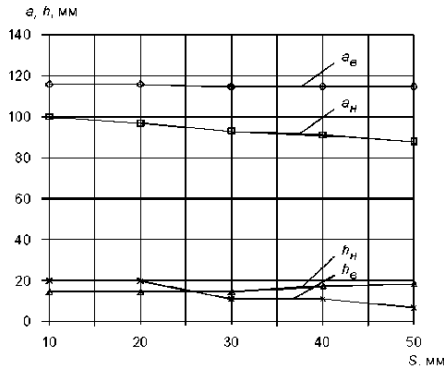


Рисунок 10. Залежність геометричних параметрів індуктора від ширини S зони наплавлення диска радіусом $r_2 = 105$ мм при екрануванні торця диска при $K_e=0,25$ (позначення в тексті)

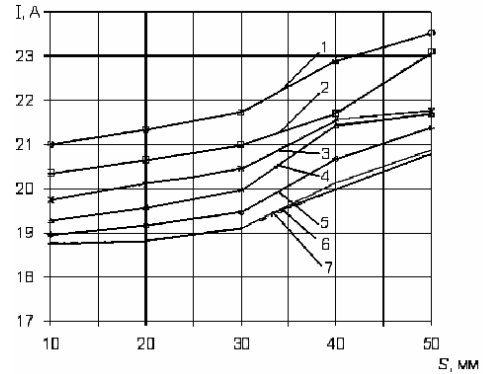


Рисунок 11. Залежність струму індуктора I в початковий момент наплавлення при енергоощадному режимі зміни потужності від ширини зони наплавлення при екрануванні торця диска для $K_e = 0,25$ при різних радіусах диска r_2 :
1 – $r_2 = 210$ мм; 2 – 205 мм; 3 – 185 мм; 4 – 165 мм; 5 – 145 мм; 6 – 125 мм; 7 – 105 мм

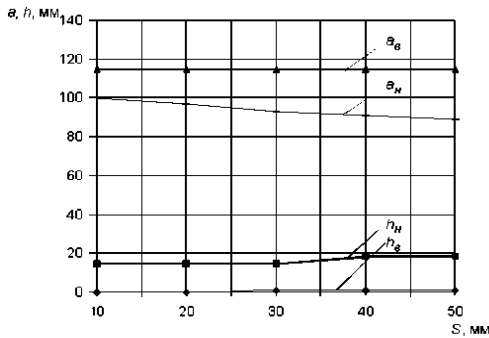


Рисунок 12. Залежність геометричних параметрів індуктора від ширини S зони наплавлення диска при $r_2 = 105$ мм та повному екрануванні торця диска ($K_e = 0$) (позначення в тексті)

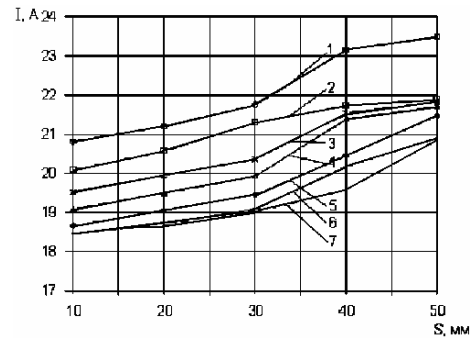


Рисунок 13. Залежність струму індуктора I в початковий момент наплавлення при енергоощадному режимі зміни потужності від ширини зони наплавлення при повному екрануванні торця диска $K_e = 0$ при різних радіусах диска r_2 :
1 – $r_2 = 210$ мм; 2 – 205 мм; 3 – 185 мм; 4 – 165 мм; 5 – 145 мм; 6 – 125 мм; 7 – 105 мм

Зі сказаного вище випливає, що отримана математична модель розрахунку нагрівальної системи (індуктор–екран) дає можливість забезпечити її проектування з заданою точністю з метою створення необхідного розподілу питомої потужності в зоні наплавлення, в тому числі й температури.

Ще мобільнішого і точнішого досягнення необхідного температурного поля в зоні наплавлення можна домогтися, коли в нагрівальну систему ввести, крім індуктора і електромагнітного екрана, додатково тепловий екран, як це показано на рис. 14, назвемо її системою ІТЕЕ (індуктор, тепловий і електромагнітний екрани) [12–19].

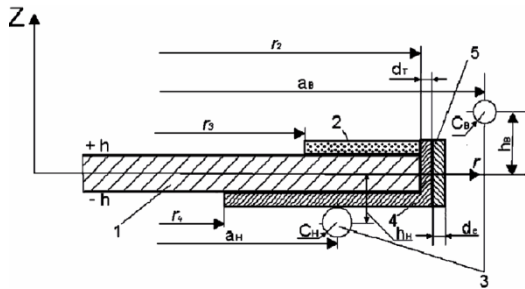


Рисунок 14. Поперечний переріз нагрівальної системи (ІТЕЕ): 1 – деталь; 2 – шихта; 3 – кільцевий двовитковий індуктор; 4, 5 – відповідно тепловий і електромагнітний екрани

Тепловий екран розташований на торці і в нижній поверхні диска з протилежного боку зони наплавлення. При цьому радіус теплового екрана, який розташований в нижній поверхні диска r_4 , може змінюватися від 0 до r_2 .

Для побудови моделі керування нагрівання диска за допомогою системи ІТЕЕ використано рівняння теплопровідності [14]

$$\frac{\partial^2 T}{\partial r^2} + \frac{1}{r} \frac{\partial T}{\partial r} - m^2 T - \frac{1}{\alpha} \frac{\partial T}{\partial t} = -\frac{W}{\lambda}, \quad (m^2 = \frac{\alpha}{\lambda h}), \quad (8)$$

в якому $T = T_1 - T_c$; T_1 , T_c – відповідно температура диска і середовища; λ – коефіцієнт теплопровідності матеріалу диска; α – коефіцієнт тепловіддачі в середовище за відсутності екрана.

Коли на торці і нижній поверхні диска встановлено тепловий екран, то на цьому торці має місце гранична умова

$$\lambda \frac{\partial T}{\partial r} + K_T \alpha T = 0 \text{ при } r = r_2, \quad (9)$$

в якій K_T – коефіцієнт теплового екранування, який змінюється в проміжку $0 \leq K_T \leq 1$. При $K_T = 0$ маємо повне теплове екранування, а при $K_T = 1$ – екранування відсутнє. Якщо теплове екранування забезпечене екраном товщиною d_T з коефіцієнтом теплопровідності матеріалу екрана λ_T , тоді коефіцієнт теплового екранування визначається із співвідношення

$$K_T \alpha = \frac{\lambda_T}{d_T}, \quad K_T = \frac{\lambda_T}{d_T \alpha}, \quad (10)$$

де λ_T – коефіцієнт теплової провідності екрана; d_T – товщина теплового екрану.

Зауважимо також, що питома потужність W в рівнянні (8) визначається за формулою (5) через параметри індуктора, електромагнітного екрана та силу струму, який подається на індуктор. Для знаходження температури в диску з рівняння (8) використано також початкову умову при $t = 0$ й умову симетрії при $r = 0$.

$$T = 0 \text{ при } t = 0; \quad \frac{\partial T}{\partial r} = 0 \text{ при } r = 0. \quad (11)$$

Розв'язок рівняння (8) з використанням граничної умови (9), а також умови симетрії й початкової умови (11) має вигляд

$$T = \frac{\alpha}{\lambda_g} \sum_{v=1}^{\infty} \left(e^{-a \lambda_v^2 t} \frac{\int_0^{r_2} w(r, t) J_0(l_v r) r dr}{\int_0^{r_2} J_0^2(l_v r) r dr} e^{a \lambda_v^2 t} dt \right) J_0(l_v r), \quad (12)$$

де $w(r, t)$ – визначена за формулою (5), а $l_v^2 = \lambda_v^2 - m^2$; $J_0(l_v r)$ – функція Бесселя першого роду нульового порядку дійсного аргументу; α – коефіцієнт тепловіддачі; λ_v – корені, які визначаються з характеристичного рівняння

$$-\lambda_v J_1(l_v r_2) + \alpha K_T J_0(l_v r_2) = 0. \quad (13)$$

Таким чином, отримано математичну модель знаходження температури в диску через параметри джерела його індукційного нагрівання з використанням електромагнітного і теплового екранування торця диска і нижньої поверхні, протилежній наплавленню. Це дає змогу визначити й оптимізувати вказану температуру в зоні наплавлення залежно від параметрів індуктора, диска, електромагнітного і теплового екранів та електричного струму.

Для оптимізації параметрів індуктора та електричного струму, який подається на нього, тут необхідно мінімізувати функціонал [15]

$$\Phi = \int_0^\tau \int_{r_3}^{r_2} (T - T_{01})^2 r dr dt, \quad (14)$$

в якому T визначається за формулами (12) і (13);

T_{01} – визначається за формулою

$$T_{01} = \frac{T_{30} \operatorname{sh}(am^2 t)}{\operatorname{sh}(am^2 \tau)}.$$

Унаслідок того, що в нагрівальну систему входять усі конструктивні параметри індуктора та електромагнітного екрана, а в рівняння (13) – параметри теплового екрана, реалізуючи процес мінімізації функціонала (14) за необхідними параметрами, отримуємо оптимальний варіант конструкції нагрівальної системи та електричного струму для забезпечення технологічного процесу одночасного індукційного наплавлення круглого або фасонного тонкого диска по всьому периметру.

Як приклад, проведені обчислення для нагрівальної системи індуктор, електромагнітний і тепловий екрани (ІТЕЕ) з урахуванням конструктивних особливостей та можливостей оптимізації. Розрахунки виконано для системи з такими параметрами: радіус зовнішнього витка індуктора $a_e = 0,131$ м (див. рис. 14), $Bi = 0,034$ – для теплоізоляційного матеріалу на зовнішньому контурі і з боку, протилежної до наплавлення. Товщина теплового екрана $d_T = 0,02$ м, радіус $r_3 = 0,0075$ м (див. рис. 14)

і час наплавлення $\tau = 22$ с, $\lambda_T = 0,17 \frac{Вт}{м \cdot ^\circ C}$ коефіцієнт теплопровідності матеріалу теплового екрана з азбестошиферу ($K_T = 0,0192$).

Експериментальні дані підтверджують, що температура наплавлення становить $T_1 = 1220$ °С. Тоді при $T_c = 20$ °С маємо $T_{30} = 1200$ °С. Якщо електромагнітний екран виготовлений з міді ($\sigma_e = 58,8 \cdot 10^6 \frac{1}{Ом \cdot м}$, $\mu_e = 12,56 \cdot 10^7 \frac{Гн}{м}$), то при кожній круговій частоті $\omega = 2\pi \cdot 440$ кГц, глибина проникнення електромагнітного поля в екран становить $\Delta_e = 0,1$ мм. Візьмемо за параметри оптимізації a_n, h_n, h_e, A_I, K_e . Виконавши процедуру мінімізації функціонала по цих параметрах, отримуємо їх значення, що дорівнюють $a_n = 0,0945$ м; $A_I = 165,2$ А; $K_e = 0,655$; $h_n = 0,0315$ м; $h_e = 0,01$ м.

Результати обчислення температури в області диска при цих значеннях у різні моменти часу представлені на рис. 15, з якого бачимо, що по ширині зони наплавлення (в даному випадку $S = r_2 - r_3 = 0,125 - 0,075 = 0,05$ м) температура майже однакова, відхилення від заданої складає 2–3 % і дорівнює 1200 °С за час $\tau = 22$ с (що дуже важливо при індукційному наплавленні). Оскільки твердий сплав (для прикладу ПГ-С1) розплавляється від поверхні основного металу, тим самим досягається рівномірність товщини шару наплавленого металу по всій робочій поверхні. Зауважимо також, що для реалізації знайденого оптимального коефіцієнта електромагнітного екранування $K_e = 0,655$ досить (згідно з формулою (6)) взяти мідну

пластинку товщиною $d_e = 0,021$ мм, тобто практично можна зробити напилення теплового екрана мідним порошком або наклеїти мідну фольгу такої товщини.

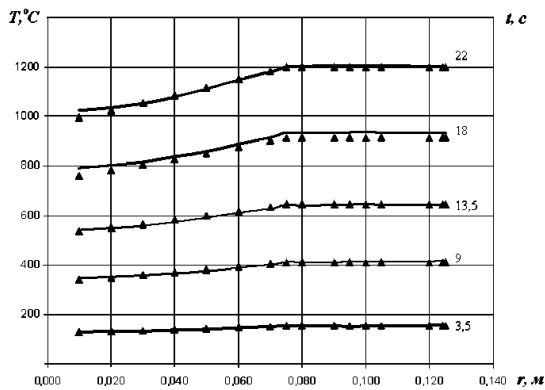


Рисунок 15. Розподіл температури по радіусу диска $r_2 = 0,125$ м для різних моментів часу (ширина зони наплавлення складає $S = r_2 - r_3 = 0,125 - 0,075 = 0,05$ м) при нагріванні (\blacktriangle – точні; суцільна лінія – приблизні результати)

При розрахунках прийняті такі ж дані, як у випадку, коли індуктор вільний від допоміжних засобів керування тепловим і електромагнітним полями.

Крім цього, проведено розрахунки для зони наплавлення шириною $S = r_2 - r_3 = 0,125 - 0,105 = 0,02$ м.

Числові дослідження показують, що графічні залежності температури (що створюється нагрівальною системою) від радіуса диска і часу добре апроксимуються такими виразами

$$T = T_{01} \text{ при } r_3 \leq r \leq r_2.$$

$$T = T_{01} e^{\beta \frac{r-r_3}{r_2-r_3}} \text{ при } r \leq r_3, \quad (15)$$

$$\text{де } T_{01} = \frac{T_{30} \operatorname{sh}(am^2 t)}{\operatorname{sh}(am^2 \tau)}, \quad (16)$$

в яких β назвемо коефіцієнтом нагрівальної системи, який визначається з умови найкращого співпадання температури, визначеної за формулами (12) і (13) та (15) і (16).

Коефіцієнт нагрівальної системи β в цьому випадку дорівнює $\beta = 0,35$.

Таким чином, інженерні формули для визначення температури у диску дають можливість повного її дослідження для даної нагрівальної системи та проектування нагрівальної системи (ІТЕЕ) для наплавлення тонких сталевих дисків довільних діаметрів та розмірів зони наплавлення і зокрема досягнення рівномірної температури по ширині зони наплавлення.

Висновки. Створено математичну модель оптимізації потужності теплових джерел для індукторів, нагрівальних систем і режимів нагрівання, які уможливають значну економію електроенергії та матеріальних затрат шляхом оптимізації конструкцій і мають суттєві переваги над засобами експериментального підбору параметрів нагрівальних систем.

Отримано алгоритми, графічні залежності й табличні дані конструктивних параметрів нагрівальних систем, які дозволяють скоротити терміни та матеріальні затрати при розробленні нових технологічних процесів наплавлення дисків у випадках, коли індуктор неекранований, наявність електромагнітного екрана та комбінованого екранування (ІТЕЕ).

Розроблено математичну модель знаходження температури в диску через параметри джерела його нагрівання з використанням комбінованого екранування торця диска дозволяє оптимізувати вказану температуру в зоні наплавлення залежно від параметрів індуктора, диска, електромагнітного і теплового екранів та електричного струму.

Література

1. Ткачев, В.Н. Износ и повышение долговечности деталей сельскохозяйственных машин [Текст] / В.Н. Ткачев. – М.: Машиностроение, 1971. – 26 с.
2. Индукционная наплавка твёрдых сплавов [Текст] / В.Н. Ткачев, Б.М. Фиштейн, Н.В. Казинцев, Д.А. Алдырев. – М.: Машиностроение, 1970. – 182 с.
3. Боль, А.А. Индукционная наплавка деталей в сельскохозяйственном машиностроении [Текст] / А.А. Боль, С.П. Лесков // Наплавка. Опыт и эффективность применения. – К.: ИЭС им. Е.О. Патона, 1985. – С. 72–75.
4. Лозовский, В.П. Исследование работоспособности и критериев предельного состояния дисков лущильников [Текст] / В.П. Лозовский, А.Т. Остапенко, В.А. Прокопенко // Тракторы и сельхозмашины. – 1983. – №6. – С. 15–16.
5. Шаблій, О.Н. Оптимизация энергозатрат при индукционной наплавке тонкостенных дисков [Текст] / О.Н. Шаблій, Ч.В. Пулька, Б.П. Будзан // Автомат. сварка. – 1987. – № 1. – С. 36–39.
6. Шаблій, О.Н. Пути экономии электроэнергии при индукционной наплавки тонкостенных дисков [Текст] / О.Н. Шаблій, Ч.В. Пулька, Б.П. Будзан // Автомат. сварка. – 1988. – № 12. – С. 56–58.
7. Патент на винахід UA C2 №932288 B23K 13/00 . Пристрій для наплавлення тонкостінних деталей [Текст] / О.М. Шаблій, Ч.В. Пулька, М.С. Базар (Україна); опубл. 25.01.2011; Бюл. №2.
8. Пулька, Ч.В. Вдосконалення технології індукційного наплавлення тонких сталевих дисків [Текст] / Ч.В. Пулька, В.С. Сенчишин, Л.І. Цимбалюк // Вісник ХНТУ сільського господарства ім. Петра Василенка. – Випуск 110 "Ресурсозберігаючі технології, матеріали та обладнання у ремонтному виробництві". – Харків, 2011. – С.303 – 309.
9. Патент на винахід UA №95330 B23K 13/00. Спосіб наплавлення сталевих деталей [Текст] / О.М. Шаблій, Ч.В. Пулька, М.С. Базар (Україна); опубліковано 25.07.2011; Бюл. №14.
10. Лозинский, М.Г. Промышленное применение индукционного нагрева / М.Г. Лозинский. – М.: АН СССР, 1958. – 472 с.
11. Декларацийний патент UA. № 58943A, 7 B23K13/00. Пристрій для регулювання потужності в зоні наплавлення [Текст] / Шаблій О.М., Пулька Ч.В., Михайлишин М.С. та ін.; опубл. 17.11.2003; Бюл. № 11.
12. Декларацийний патент UA. 68940A, 7B23K 13/00. Пристрій для регулювання потужності в зоні наплавлення [Текст] / Шаблій О.М., Пулька Ч.В., Письменний О.С.; опубл. 16.08.2004, Бюл. № 8.
13. Шаблій, О.Н. Оптимизация параметров индуктора для равномерного нагрева дисков по ширине зоны наплавки с учетом экранирования [Текст] / О.Н. Шаблій, Ч.В. Пулька // Автомат. сварка. – 2002. – №11. – С. 24–26.
14. Шаблій, О.Н. Оптимизация индукционной наплавки тонких дисков с учетом теплового и электромагнитного экранирования [Текст] / О.Н. Шаблій, Ч.В. Пулька, А.С. Письменный // Автомат. сварка. – 2003. – № 9. – С. 22–25.
15. Шаблій, О.М. Математична модель оптимізації конструктивних параметрів нагрівальної системи з урахуванням комбінованого екранування теплових та електромагнітних полів [Текст] / О.М. Шаблій, Ч.В. Пулька // Вісник ТДТУ ім. Івана Пулюя . – 2007. – № 2. – С. 66–76.
16. Шаблій, О.М. Математична модель остигання диска після наплавлення нагрівальною системою індуктор, тепловий та електромагнітний екрани [Текст] / О.М. Шаблій, Ч.В. Пулька, М. Михайлишин // Вісник ТДТУ ім. Івана Пулюя. – 2007. – № 3. – С. 176–183.
17. Усовершенствование конструкции индукторов для индукционной на
18. плавки тонких элементов деталей машин [Текст] / О.Н. Шаблій, Ч.В. Пулька, А.С. Письменный, М.В. Шарик // Автомат. сварка. – 2004. – № 4. – С. 50–54.
19. Патент на корисну модель UA № 54204, B23K 13/00. Спосіб наплавлення тонких плоских сталевих деталей [Текст] / Шаблій О.М., Пулька Ч.В., Сенчишин В.С., та інші; опубл. 15.10.2010, Бюл. № 20.
20. Технологічні пристосування для індукційного наплавлення деталей сільськогосподарських машин [Текст] / О.М. Шаблій, Ч.В. Пулька, В.С. Сенчишин, О.І. Король //Вісник ТНТУ ім. Івана Пулюя. – 2010. – №1. – С. 138 – 146.

Отримано 30.08.2011