

Гевко Р. Інженерна методика розрахунку конструктивно-енергетичних параметрів пневмомеханічного конвеєра для транспортування сипучих матеріалів / Гевко Р., Романовський Р., Дзюра В. // Вісник ТНТУ. — 2010. — Том 15. — № 3. — С. 54-58. — (машинобудування, автоматизація виробництва та процеси механічної обробки).

УДК 631.356.2

Р. Гевко, докт. техн. наук; Р. Романовський; В. Дзюра, канд. техн. наук

Тернопільський національний технічний університет імені Івана Пулюя

ІНЖЕНЕРНА МЕТОДИКА РОЗРАХУНКУ КОНСТРУКТИВНО-ЕНЕРГЕТИЧНИХ ПАРАМЕТРІВ ПНЕВМОМЕХАНІЧНОГО КОНВЕЄРА ДЛЯ ТРАНСПОРТУВАННЯ СИПУЧИХ МАТЕРІАЛІВ

Резюме. Розроблено інженерну методику та виведено аналітичні залежності для визначення основних конструктивно-енергетичних параметрів пневмомеханічного конвеєра для транспортування сипучих матеріалів. Побудовано монограми для вибору основних параметрів транспортера залежно від необхідної його продуктивності та характеристик транспортованих матеріалів. Описано будову пневмомеханічного конвеєра.

Ключові слова: пневмомеханічний транспортер, сипучі матеріали, параметри, проектування.

R. Gevko, R. Romanovsky, V. Dzyura

ENGINEERING METHOD OF CALCULATING THE ENERGY AND MECHANICAL PARAMETERS OF AIR-MECHANICAL CONVEYOR FOR TRANSPORTING BULK MATERIALS

The summary. Engineering technique developed and introduced analytical expressions to determine the basic structural and energy parameters air-mechanical conveyor for transporting bulk materials. Monogram built to select the main parameters of the carrier, depending on the characteristics of its performance and transported materials. The description of the structure air-mechanical conveyor.

Key words: air-mechanical transporter, friable materials, parameters, design

Умовні позначення:

D – діаметр шнека, м;
 d – діаметр вала шнека, $d = (0,42 \div 0,52) D$, м;
 t_H – крок останнього напірного витка, м;
 K_K – коефіцієнт ковзання;
 b – товщина витка, $b \approx 0,06D$, м;
 ρ – об'ємна частка матеріалу, т/м³;
 n – частота обертання шнека, об/хв;
 B – коефіцієнт, що враховує вплив кута підйому α_n гвинтової лінії напірного витка на коефіцієнт ковзання;
 S – коефіцієнт, що враховує вплив коефіцієнта ущільнення шнека K_s на коефіцієнт ковзання;
 p_K – надлишковий тиск у змішувальній камері живильника, МПа;
 ξ – коефіцієнт, що враховує вплив діаметра шнека на коефіцієнт ковзання;
 f – коефіцієнт тертя транспортованого матеріалу по витку шнека;
 ρ_M – густина транспортованого матеріалу;
 $K_{\partial,y}$ – коефіцієнт динамічного ущільнення, $= 1,7 \dots 1,9$ [1];
 k_o – об'ємний коефіцієнт корисної дії останнього напірного витка;
 p – перепад тиску між корпусом шнека і змішувальною камерою, МПа;
 f_P – коефіцієнт тертя матеріалу по поверхні рукава;
 R_{TP} – радіус тертя транспортованого матеріалу по витку шнека, м;
 $R_{ш}$ – зовнішній радіус шнека, м;
 β – коефіцієнт, що враховує осьове навантаження на всі напірні витки, $\beta = 0,12 \dots 0,5$;
 k – кількість напірних витків;
 $r_{ш}$ – внутрішній радіус шнека, м;
 N_{num} – питома потужність на одиницю продуктивності, кВт.

Постановка питання. Пневмотранспорт має широкі перспективи використання у сучасній промисловості. Пневмотранспортні установки забезпечують можливість переміщення сипучих матеріалів по складній траєкторії і у важкодоступні місця. Дане обладнання потребує відносно малих виробничих площ, його можна встановлювати з урахуванням будь-яких місцевих умов виробництва.

Це устаткування відрізняється простотою експлуатації, легкістю керування, можливістю автоматизації процесів транспортування і використання дистанційного керування.

Проте пневмотранспорт також має й недоліки: висока питома витрата електроенергії на тону переміщуваного матеріалу, знос трубопроводів та інших частин установок, які контактують із транспортованим матеріалом.

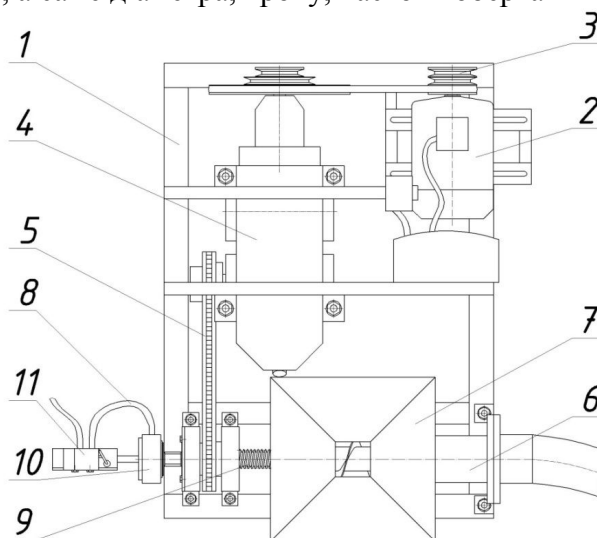
Аналіз останніх досліджень і публікацій. Дослідження пневмозавантажувачів, які провели Калінушкін М.П., Коппель М.А. [1], Герц Е.В., Кудрявцев А.І. [2], дозволили запропонувати методичні рекомендації для оцінювання можливих режимів роботи живильників, механізму вивантаження і втрат у системі.

Мета і завдання досліджень. Розробити методику розрахунку основних конструктивно-енергетичних параметрів розробленого пневмотранспортера.

Роботу виконано в рамках пріоритетних напрямків розвитку науки і техніки «Новітні та ресурсозберігаючі технології в промисловості, енергетиці та агропромисловому комплексі» на 2005–2010 роки.

Виклад основного матеріалу. Для пневмомеханічного транспортування сипучих матеріалів розроблено конструкцію транспортера (рис.1) [3], який складається з рами 1, на якій розміщено електродвигун 2 з регулятором кількості обертів 3, корпуса транспортера 4 з розміщеним у ньому гвинтовим живильником 5, пневмосистеми 6, під'єднаної відомими способами до центрального отвору 7, виконаного у шліцьовому валу 8 гвинтового живильника 5. Причому шліцьовий вал 8 гвинтового живильника 5 встановлений з можливістю кругового переміщення в підшипникових опорах 9 і підтиснений пружиною стиснення 10 і через хомут 11 зв'язаний з пневморозподільником 12 пневмосистеми 6. При цьому шліцьовий вал 8 живильника 5 встановлено з можливістю осьового переміщення за допомогою кулькового шліцьового з'єднання 13. Спіраль 14 гвинтового живильника 5 пневмомеханічного транспортера виконано багатозахідною, а під бункером 15 розміщено пневматичний клапан 16.

У розробленій конструкції пневмотранспортера основним робочим елементом, що забезпечує транспортування сипучого матеріалу є шнек. Відповідно основою методики розрахунку будуть залежності для визначення основних параметрів шнекового механізму, а саме діаметра, кроку, частоти обертання шнека.



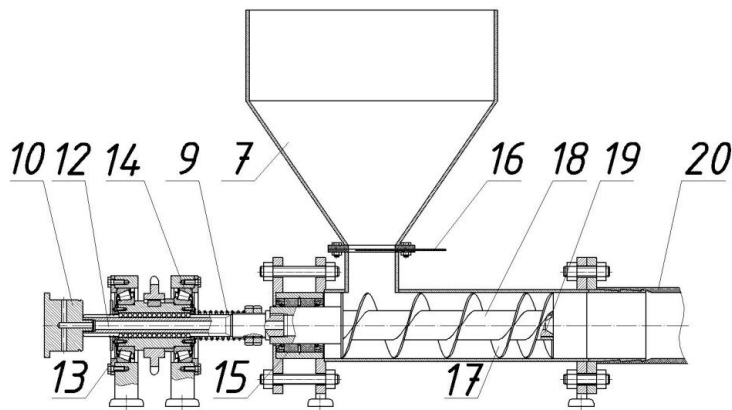


Рис. 1. Шнековий пневмомеханічний транспортер (креслення) [4]:

1 – рама; 2 – електродвигун; 3 – клинопасова передача; 4 – редуктор; 5 – ланцюгова передача; 6 – корпус живильника; 7 – бункер; 8 – пневматичні шланги; 9 – пружина стиснення; 10 – пневмоперехід обертовий; 11 – пневморозподільник; 12 – центральний отвір; 13 – шліцьове з’єднання; 14 – підшипник; 15 – додаткова опора; 16 – клапан; 17 – виток гвинтового живильника; 18 – вал живильника; 19 – змінне сопло; 20 – транспортна магістраль

На основі аналізу результатів попередньо проведених досліджень пропонуємо таку методику розрахунку:

1. Продуктивність пристрою розраховуємо за формулою [1]

$$Q = 0,785(D^2 - d^2) \cdot (t_H - b) \cdot K_K \cdot \rho \cdot 60n, \text{ т/год.} \quad (1)$$

2. Основна доля втрат припадає на втрати під час тертя частинок транспортованого матеріалу по елементах конструкції шнека. Ці втрати визначаємо коефіцієнтом ковзання [1]

$$K_K = BS \cdot (10p_K)^{\xi}. \quad (2)$$

Вищевказані коефіцієнти розраховуємо за такими залежностями:

$$B = -0,0197\alpha_n + 0,536\alpha_n - 2,62; \quad (3)$$

$$S = -0,53K_y^2 + 1,6K_y - 0,65. \quad (4)$$

Коефіцієнт ущільнення шнека визначаємо як відношення міжвиткового простору першого забірною s_3 і останнього напірного s_n витків

$$K_y = s_3 / s_n. \quad (5)$$

3. Номінальну потужність на приводі шнека визначаємо з рівності [4]

$$N_{III} = 430\rho_K D^2 n, \text{ кВт.} \quad (6)$$

4. Потужність електродвигуна привода шнека дорівнює

$$N = 1,15N_{num} \cdot 0,785(D^2 - d^2) \cdot (t_H - b) \cdot K_K \cdot \rho \cdot 60n, \text{ кВт.} \quad (7)$$

5. Діаметр напірного швидкохідного шнека визначаємо за формулою

$$D = 0,293 \sqrt[3]{\frac{Q}{(0,8 \div 0,9) \cdot 0,36 \cdot \pi \cdot f \cdot \rho_M \cdot K_{\partial,y} \cdot k_o \cdot n}}, \text{ м.} \quad (8)$$

$$k_o = 1 - \frac{0,6\sqrt{10p}}{n\sqrt{\rho_M K_{\partial,y}}} \sqrt{\frac{R_{TP} f_p}{f_p (R_{III} - R_{TP} f_p)}} \cdot 10^3, \text{ м.} \quad (9)$$

6. Геометричні параметри напірного шнека приймаємо за рекомендованими експериментальними залежностями. Зокрема крок забірних витків

$$t_3 = 0,5D, \text{ м.} \quad (10)$$

Крок останнього напірного витка

$$t_H = 0,65D, \text{ м.} \quad (11)$$

7. Осьове зусилля, яке діє на шнек [1],

$$P_O = 10\pi p \left(1 + \frac{R_{TP} f_p}{R_{III} - R_{TP} f_p} \right) \cdot [\beta(k-1) + 1] (R_{III}^2 - r_{III}^2), \text{ м.} \quad (12)$$

Орієнтовні діаметральні розміри шнека залежно від необхідної продуктивності при різних значеннях частоти обертання і густини транспортованого матеріалу можна визначити за графічними залежностями згідно з рис.2 і 3.

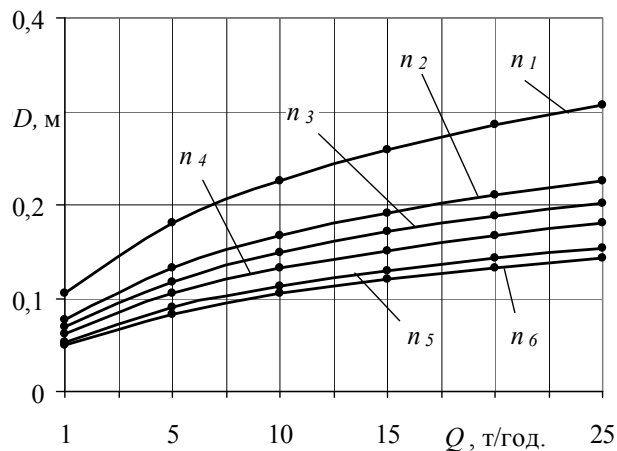


Рис. 2. Монограма для визначення діаметра напірного швидкохідного шнека пневмотранспортера залежно від необхідної продуктивності при різних значеннях частоти обертання: $n_1 = 100$ об/хв; $n_2 = 250$ об/хв; $n_3 = 350$ об/хв; $n_4 = 500$ об/хв; $n_5 = 800$ об/хв.; $n_6 = 1000$ об/хв

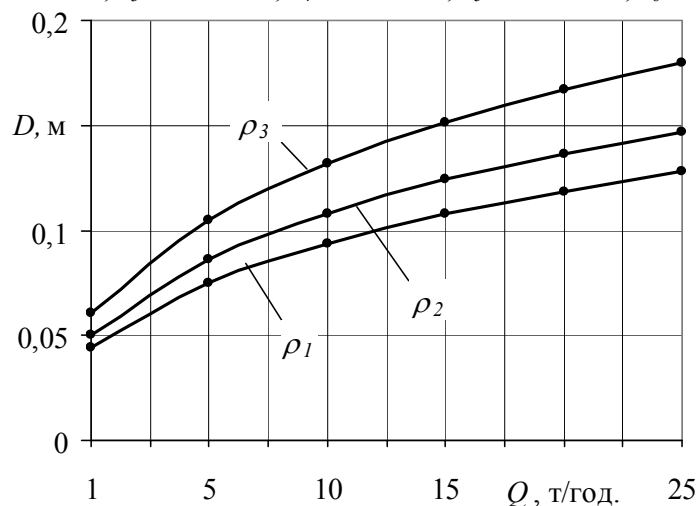


Рис. 3. Монограма для визначення діаметра напірного швидкохідного шнека пневмотранспортера залежно від необхідної продуктивності для найпоширеніших матеріалів: $\rho_1 = 1,15$ т/м³ (мука); $\rho_2 = 2,11$ т/м³ (зернопродукти); $\rho_3 = 3,2$ т/м³ (цемент)

Запропонована методика дає можливість послідовно провести інженерно-технологічні розрахунки основних конструктивно-енергетичних параметрів розробленого пневмотранспортера і може мати практичне використання для проектування аналогічних пристроїв.

Література

1. Пневмотранспортное оборудование: Справочник / М.П.Калинушкин, М.А.Коппель, В.С.Серяков, М.М.Шапунов / под общ. ред. М.П.Калинушкина. – Л.: Машиностроение, 1986. – 286 с.
2. Пневматические устройства и системы в машиностроении: Справочник / Е.В.Герц, А.И.Кудрявцев, О.В.Ложкин и др. / под общ. ред. Е.В.Герца. – М.: Машиностроение, 1981. – 408 с.
3. Пат. №44544 Україна, МПК (2006) G65B 53/00. Шнековый пневмомеханический транспортер / Гевко Р.Б., Дзюра В.О., Романовський Р.М.; заявник і власник патенту ТНЕУ. – № u200903515; заявл. 13.04.2009р., опубл. 12.10.2009, Бюл. №19.
4. Малевич И.П. Транспортировка и складирование порошкообразных строительных материалов / И.П. Малевич, В.С. Серяков, А.В. Мишин. – М.: Стройиздат, 1984. – 184 с.

Отримано 18.08.2010 р.