

¿Por qué son tan diferentes las sierras de Crevillente y Abanilla?

Why are so different the Crevillente and Abanilla mountain ranges ?

J. E. Tent-Manclús, A. Yébenes y A. Estévez

Departamento de Ciencias de la Tierra y del Medio Ambiente. Univ. de Alicante. Apto. 99. 03080 San Vicente del Raspeig. Alicante. je.tent@ua.es; Alfonso.Yebenes@ua.es; antonio.estevez@ua.es

ABSTRACT

The Crevillente and Abanilla mountain ranges form the same structural lineation but show a quite different morphology. The first one is made by calcareous rocks mainly jurassic and cretaceous likewise the Abanilla is made by keuper facies which includes blocks. This keuper facies are not Triassic but Miocene which are interpreted as an ancient salt glacier. Their different litologies of both sierras is due to the activity of the Puerto de Barinas Fault, a transverse fault to the Crevillente-Abanilla lineament. This litological difference in the same structural lineament could be explained as produced before (pre-late Tortonian) the elevation of both sierras (latest Messinian).

Key words: Eastern Betic Cordillera, Miocene, Puerto de Barinas fault, Fortuna Basin.

Geogaceta, 37 (2005), 71-74
ISSN:0213683X

Introducción

Las sierras de Crevillente y de Abanilla forman una misma lineación montañosa que discurre entre las provincias de Alicante y Murcia y constituye el límite norte de la Depresión del Bajo Segura (Fig. 1). A pesar de constituir una misma lineación estructural su morfología es muy diferente. Desde un punto de vista geográfico, la separación entre ambas sierras se establece en el Cerro de Montealto, al este del cual se sitúa la Sierra de Crevillente y a su oeste la Sierra de Abanilla. La primera está formada principalmente por materiales calcáreos de edades jurásicas y en menor medida cretácicas y miocenas. En la Sierra de Abanilla afloran facies keuper, que engloban bloques de diferentes litologías (ofitas, facies muschelkalk, areniscas, ...), y calcarenitas miocenas. Estas diferencias litológicas son las responsables de las distintas morfologías desarrolladas en ambas sierras. Así, la Sierra de Crevillente muestra importantes relieves calcáreos mientras que la Sierra de Abanilla presenta un paisaje ruiforme debido a la presencia de bloques englobados en las facies keuper.

Como consecuencia, para responder a la pregunta inicial, que constituye el título de este trabajo, es necesario explicar el porqué de que dos sierras que pertenecen a una misma lineación estructural muestren diferencias litológicas tan llamativas.

Los primeros autores que visitaron la zona intentaron explicar la notable dife-

rencia de aspecto entre ambas sierras que, sin embargo, mostraban una misma cuerda en continuidad. Así, para Fallot (1945) la Sierra de Crevillente es un anticlinal que se soterra hacia el este, mientras que hacia el oeste, hacia la Sierra de Abanilla, se estrecha y termina desapareciendo por soterramiento y destrucción parcial debido a la acción erosiva antevindoboniense, preservándose únicamente los materiales triásicos de facies keuper. Azéma (1977) plantea una explicación similar aunque destaca la disposición del Cerro de Mon-

tealto que parece «flotar» sobre los materiales triásicos. Considera que Montealto es un fragmento de cobertera de una unidad subbética más interna que las que actualmente afloran en la Sierra de Crevillente. Para él, las sierras de Crevillente y Abanilla estarían constituidas por materiales subbéticos que cabalgarían ampliamente sobre el Prebético, que afloraría en ventanas tectónicas en el flanco sur de ambas sierras. Por ello, considera que los materiales de facies keuper de la Sierra de Abanilla son la zapata del cabalga-

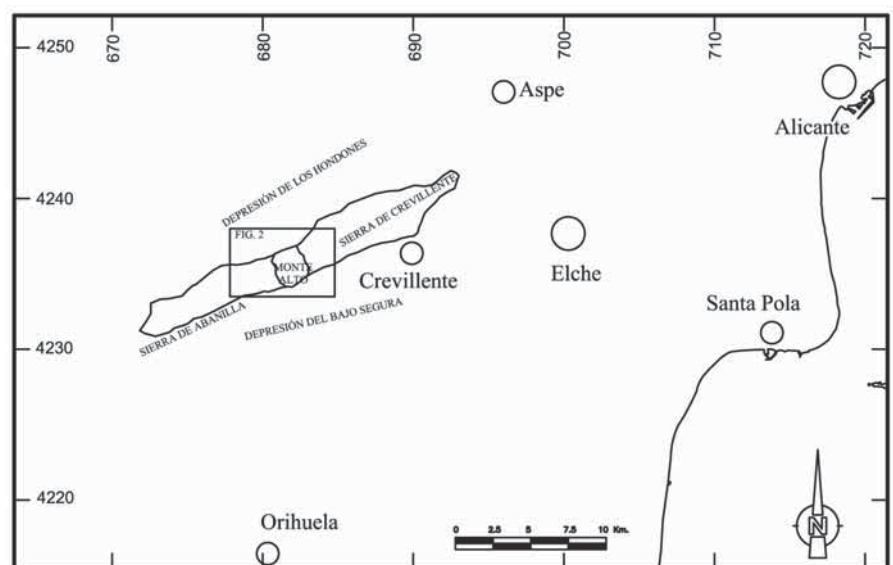


Fig. 1.- Mapa de situación de la lineación de Crevillente-Abanilla en coordenadas UTM huso 30.

Fig. 1.- Situation map of the Crevillente-Abanilla lineament, UTM projection zone 30.

miento subbético, que fue erosionado previamente al emplazamiento de Montealto. Los autores de la hoja MAGNA de Fortuna (Azéma y Montenat, 1975) aceptan también esta interpretación.

Diferencias estratigráficas entre ambas sierras

Como se ha comentado anteriormente, la Sierra de Crevillente está constituida fundamentalmente por materiales calcáreos de edades jurásicas y en menor medida cretácicas y miocenas. Por el contrario, en la Sierra de Abanilla dominan los afloramientos de facies keuper y las calcarenitas miocenas. Las facies keuper afloran como una gran brecha de cemento yesífero que engloba grandes bloques de yesos laminados, de carbonatos de facies muschelkalk (Formación Majanillos), de ofitas (a veces intercaladas entre las facies muschelkalk), de lutitas rojas con fibras de yeso, de areniscas rojas y de carbonatos oscuros. Aunque las facies keuper con bloques de la Sierra de Abanilla han sido atribuidas al Triásico por los diferentes autores que han estudiado la región, recientemente, Tent-Manclús (2003) destaca la presencia de algunos bloques de calcarenitas amarillentas miocenas englobados en las facies keuper, por lo que considera que difícilmente se puede justificar la edad triásica de estas facies y que, por tanto, deben ser consideradas como facies keuper retrabajadas durante el Mioceno. Afirma, además, que las características de esta brecha yesífera, con cantos redondeados que muestran una ligera gradación inversa, permiten interpretarla como el depósito de un glaciar de sal emplazado durante el Mioceno Inferior y sobre el cual se depositaron las calcarenitas amarillentas miocenas que ocasionalmente eran englobadas como bloques en el propio glaciar de sal subyacente.

En la figura 2 se muestra un mosaico de fotografías ortorrectificadas de la zona de enlace entre las dos sierras. Se aprecia claramente como el bloque de Montealto, que se dispone sobre los materiales margo-calcáreos de la Depresión del Bajo Segura dispuestos verticalmente, ocupa justamente la zona de contacto entre las sierras de Crevillente y Abanilla. Destaca el nivel calcáreo vertical, que origina una llamativa cresta, prolongada a lo largo del flanco sur de la Sierra de Crevillente. Se trata de un tramo de calcarenitas y calizas

arrecifales de colores amarillentos que, debido a la meteorización, muestran oquedades a modo de «ventanas» en una muralla. Por esta particularidad la ladera sur de la Sierra de Abanilla más cercana a Montealto recibe el nombre de Las Ventanas. Tent-Manclús (2003) definió estos materiales como la unidad litológica de las calizas de las Ventanas, que se extiende por el margen sur de ambas sierras, aunque en la Cuenca de Fortuna se transforma lateralmente en la formación Río Chicamo, compuesta por diatomitas y evaporitas (Müller y Hsü, 1987), que ha sido asignada al Tortoniense terminal (Krijgsman *et al.*, 2000).

Sobre las calizas de las Ventanas aflora una sucesión de conglomerados de cantos carbonáticos, no procedentes de las Zonas Internas, y margas blancas y rojas atribuidos por Krijgsman *et al.* (2000) al Tortoniense terminal-Messiense. Esta unidad también se extiende a lo largo del margen sur de ambas sierras.

Por debajo de las calizas de las Ventanas se observa una sucesión margosa en facies tap. Al sur de la Sierra de Crevillente esta sucesión intercala un tramo de conglomerados, con cantos procedentes de las Zonas Internas Béticas (Fig. 3), que ha sido definido por Tent-Manclús (2003) como Formación Conglomerados y Calcarenitas de la Raya del Búho. Los cantos que alcanzan hasta 30 cm de diámetro, se encuentran perforados por organismos litófagos y muestran frecuentes huellas de fijación de cirrípedos. El máximo espesor (10 m) de este tramo conglomerático se alcanza al sur de Montealto y disminuye progresivamente hacia el este, en dirección a la Sierra de Crevillente. Sin embargo, hacia el oeste del cabalgamiento de Montealto, en el margen de la Sierra de Abanilla, no existe esta formación. Así pues, al sur de la Sierra de Crevillente la sucesión margosa queda dividida en dos unidades de aspecto similar por la presencia de este tramo. Ambas unidades fueron definidas por Tent-Manclús (2003); la inferior, como Formación Margas de Les Moreres y, la superior, como margas de la Galería de los Suizos. En la Sierra de Abanilla sólo se observa un tramo de margas que consideramos que puede correlacionarse con la unidad margosa superior (margas de la Galería de los Suizos) de la Sierra de Crevillente.

El substrato de la sucesión margosa también difiere en ambas sierras. Así,

en la Sierra de Abanilla está constituido por los depósitos de glaciar de sal de facies keuper, mientras que en la Sierra de Crevillente corresponde a la unidad litológica de calizas de El Castellà, asignada por Tent-Manclús (2003) al Serravaliense superior, unidad que, a su vez, se sitúa sobre facies keuper triásicas de edificios diapíricos o sobre materiales fuertemente tectonizados con facies escamosas.

Por tanto, en la ladera sur de ambas sierras las unidades del Mioceno Superior muestran continuidad estratigráfica lateral a partir de las calizas de las Ventanas (Fig. 2) y probablemente también desde la parte alta de las margas de la Galería de los Suizos. Sin embargo, por debajo de éstas, las sucesiones estratigráficas de las laderas sur de ambas sierras son diferentes.

Características estructurales del contacto entre ambas sierras

En la figura 2 se observa claramente como el bloque de Montealto cabalga hacia el sur sobre los materiales margo-calcáreos miocenos de la Depresión del Bajo Segura. Como consecuencia la unidad cabalgante de Montealto oculta el contacto meridional entre las sierras de Crevillente y Abanilla, lo que impide observar su naturaleza. No obstante, conviene recordar que Montealto separa a este (Sierra de Crevillente) y oeste (Sierra de Abanilla) sucesiones estratigráficas diferentes hasta el Tortoniense, pero a partir del Tortoniense superior (parte superior de las margas de la Galería de los Suizos) la sucesión es similar en la falda sur de ambas sierras (Fig. 3).

En la ladera norte de la Sierra de Abanilla existe un importante depósito de conglomerados, el abanico deltaico de La Umbría de Dabrio *et al.* (1991) de posible edad Tortoniense superior (Tent-Manclús, 2003), situado en el margen nororiental de la Cuenca de Fortuna. Las características de los cantos de este conglomerado apuntarían a la existencia cercana de un relieve de materiales carbonatados, posiblemente situado al norte de la Sierra de Crevillente.

En la figura 2 se observa como el color blanquecino de estos materiales se interrumpe bruscamente hacia el este, por lo que inferimos la existencia de una falla que se prolongaría hacia el sureste por debajo de Montealto y que sería transversal a la dirección actual de las sierras. Se trata de la Falla del Puer-

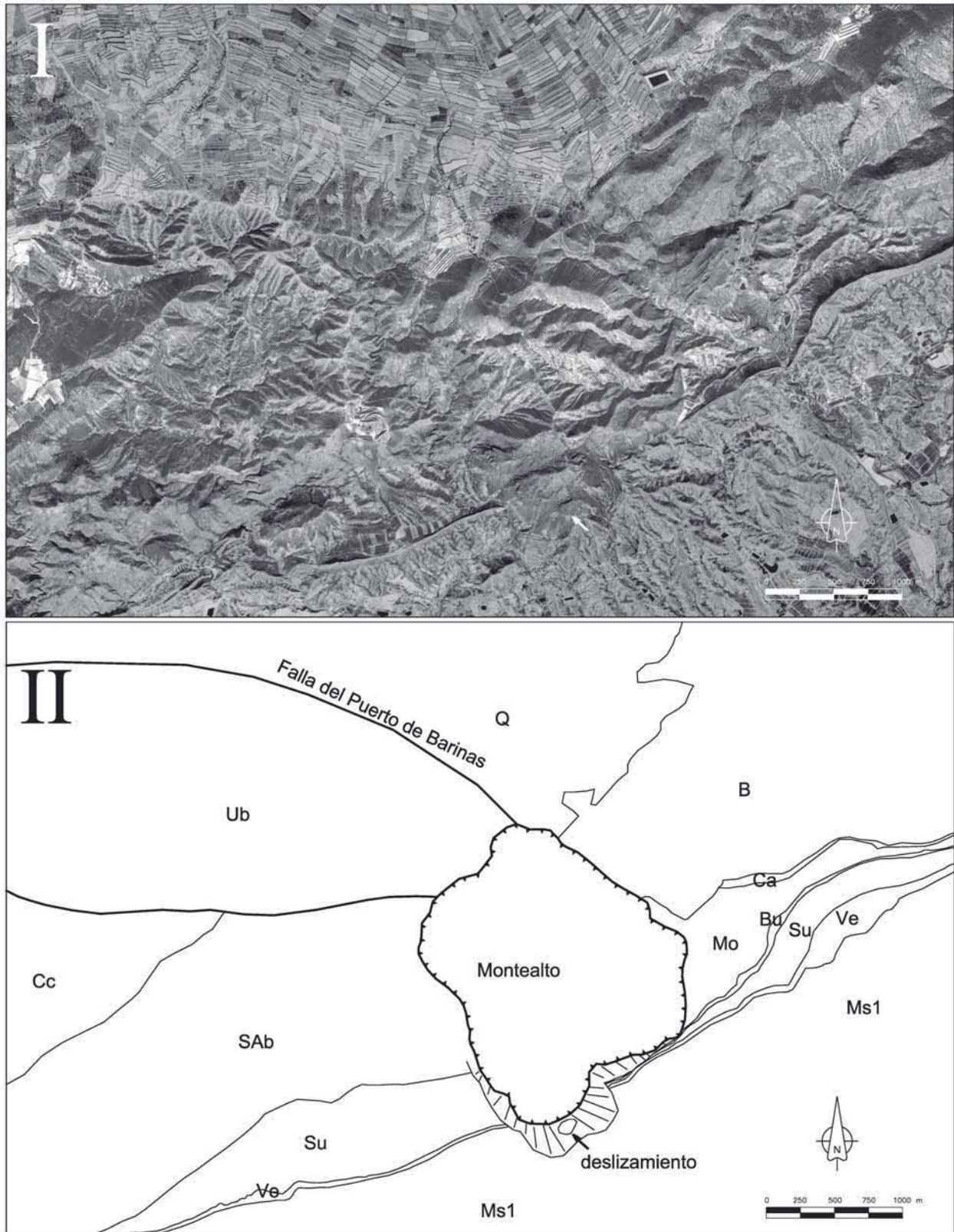


Fig. 2.- I) Mosaico de fotografías ortorrectificadas de la zona del Cerro de Montealto separación de las sierras de Crevillente y Abanilla. II) Interpretación de la anterior: B) Basamento, materiales mesozoicos y terciarios; SAb) Glaciar de sal de la Sierra de Abanilla; Cc) Calcarenes; Ub) abanico deltaico de La Umbría; Ca) Unidad litológica de calizas de El Castellà; Mo) Formación Margas de Les Moreres; Bu) Formación Conglomerados y Calcarenes de la Raya del Búho; Su) Unidad litológica de las margas de la Galería de los Suizos; Ve) Unidad litológica de las calizas de las Ventanas; Ms1) Unidad litológica de calcarenitas, arcillas y conglomerados y Q) Cuaternario.

Fig.2.- I) Photographic mosaic of the Cerro de Montealto zone which divides the Crevillente and Abanilla mountain ranges. II) Interpretation of the photography: B) Basement, mesozoic and tertiary rocks; SAb) Salt glacier of the Sierra de Abanilla; Cc) Calcarenes; Ub) La Umbría fan-delta; Ca) El Castellà limestones lithologic unit; Mo) Les Moreres Marls Formation; Bu) Raya del Búho Conglomerates and Calcarenes Formation; Su) Galería de los Suizos marls lithologic unit; Ve) Las Ventanas limestones lithologic unit; Ms1) calcarenites, shales and conglomerates lithologic unit, and Q) Quaternary.

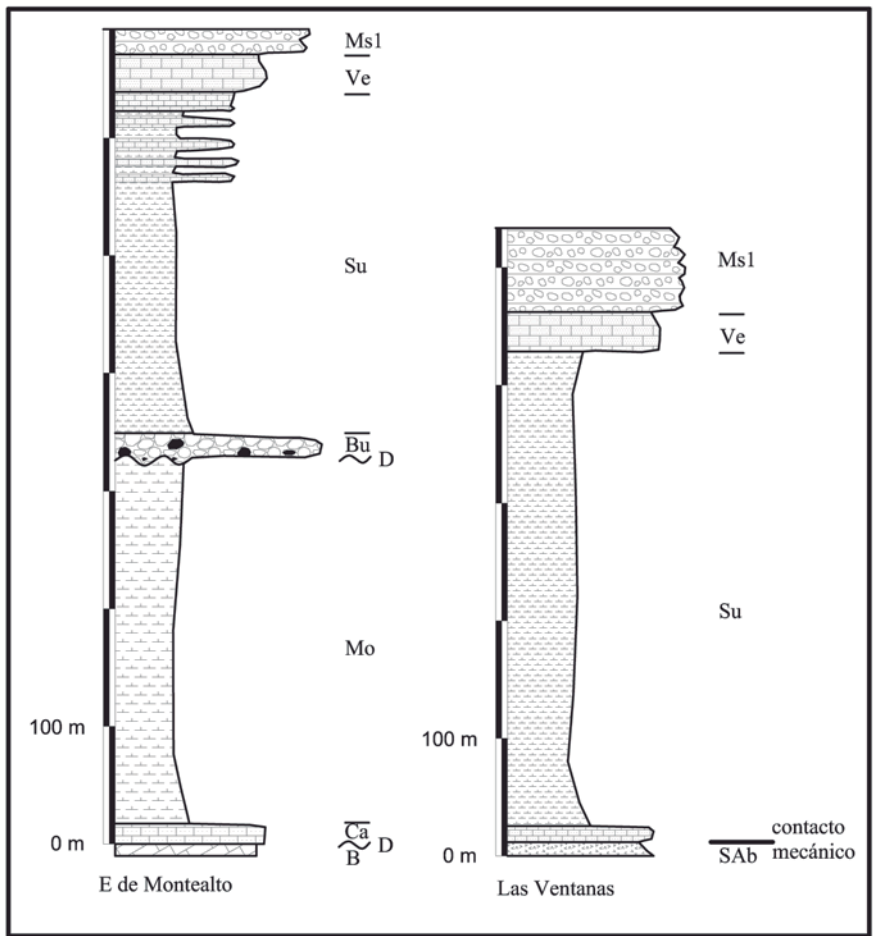


Fig. 3.- Sucesiones estratigráficas a ambos lados de Montealto. B) Basamento, facies keuper triásicas de edificios diapíricos o materiales fuertemente tectonizados con facies escamosas; SAb) Glaciar de sal de la Sierra de Abanilla; D) Discordancia; Ca) Unidad litológica de calizas de El Castellà; Mo) Formación Margas de Les Moreres; Bu) Formación Conglomerados y Calcarenitas de la Raya del Búho; Su) Unidad litológica de las margas de la Galería de los Suizos; Ve) Unidad litológica de las calizas de las Ventanas y Ms1) Unidad litológica de calcarenitas, arcillas y conglomerados.

Fig. 3.- Stratigraphical successions at both sides of Montealto hill. B) Basement, diapiroc triassic keuper facies or strongly deformed rocks with scaly fabric; SAb) Salt glacier of the Sierra de Abanilla; D) Unconformity; Ca) El Castellà limestones lithologic unit; Mo) Les Moreres Marls Formation; Bu) Raya del Búho Conglomerates and Calcarenites Formation; Su) Galería de los Suizos marls lithologic unit; Ve) las Ventanas limestones lithologic unit, and Ms1) calcarenites, shales and conglomerates lithologic unit.

to de Barinas (Tent-Manclús, 2003), que muestra una importante componente lateral dextrosa, con hundimiento del bloque oeste que sería responsable de la generación de la Cuenca de Fortuna. La falla se prolonga hacia el oeste hasta el Puerto de Barinas de donde toma el nombre.

Así pues el tramo de la Falla del Puerto de Barinas que corta la lineación Crevillente-Abanilla se encuentra cubierto por el cabalgamiento de

Montealto y, además, aparece fosilizado por los depósitos de las calizas de las Ventanas a los que no corta.

Conclusiones

Las sierras de Crevillente y Abanilla muestran rasgos morfológicos muy diferentes como consecuencia de su distinta composición litológica. El hecho de que a pesar de su diferente morfología constituyan una misma

lineación estructural, indica que la elevación de estas sierras fue posterior a su diferenciación litológica.

La diferente composición litológica de estas sierras es consecuencia del movimiento lateral dextroso de la Falla del Puerto de Barinas, lo que provocó que se pusieran en contacto materiales muy diferentes. Esta falla se mantuvo activa hasta el Tortonense superior y, en el Tortonense terminal, fue fosilizada por las calizas de las Ventanas que no se ven afectadas por ella.

Posteriormente, a partir del Messiniense terminal-Plioceno, la instauración de un nuevo sistema de esfuerzos locales provocó el inicio del levantamiento de la lineación de ambas sierras.

El bloque de Montealto está constituido por materiales calcáreos que se depositaron sobre el glaciar de Sal de Abanilla. Al comenzar el levantamiento de la lineación Crevillente-Abanilla dicho bloque deslizó hacia el este, ocultando la traza de la antigua Falla del Puerto de Barinas. Más tarde se desplazó hacia el sur, superponiéndose a las calizas de las Ventanas ya verticales.

Agradecimientos

Este trabajo ha sido realizado en el marco del proyecto BTE 2003-01113 y del grupo de investigación GRUPOS03/085 (Generalitat Valenciana).

Referencias

Azéma, J. (1977). Tesis Univ. Pierre et Marie Curie, Paris VI, 393 p.
 Azéma, J. y Montenat, C. (1975). *Mapa geológico de España 1:50.000, hoja nº 892 (Fortuna)*. I.G.M.E.
 Dabrio, C. J., Zazo, C., Goy, J. L., de Santisteban, C., Bardají, T. y Somoza, L. (1991). *Cuadernos de Geología. Iberica*, 15, 327-400.
 Fallot, P. (1945). Madrid, Publicación Instituto «Lucas Mallada» C.S.I.C., 719 p.
 Krijgsman, W., Garcés, M., Agustí, J., Raffi, I., Taberner, C., Zachariasse, W. J. (2000). *Earth and Planetary Science Letters*, 181, 497-511.
 Müller, D. W. y Hsü, K. J. (1987). *Paleoceanography*, 2, 679-696.
 Tent-Manclús, J. E. (2003): Tesis Doctoral, Univ. Alicante 970 p.