



AALBORG UNIVERSITY
DENMARK

Aalborg Universitet

Rederiernes standard for tilgængelighed på passagerskibe

Bredmose, Annette

Publication date:
2014

Document Version
Også kaldet Forlagets PDF

[Link to publication from Aalborg University](#)

Citation for published version (APA):
Bredmose, A. (2014). Rederiernes standard for tilgængelighed på passagerskibe. København: SBI forlag. (SBI, Vol. 2014:17).

General rights

Copyright and moral rights for the publications made accessible in the public portal are retained by the authors and/or other copyright owners and it is a condition of accessing publications that users recognise and abide by the legal requirements associated with these rights.

- ? Users may download and print one copy of any publication from the public portal for the purpose of private study or research.
- ? You may not further distribute the material or use it for any profit-making activity or commercial gain
- ? You may freely distribute the URL identifying the publication in the public portal ?

Take down policy

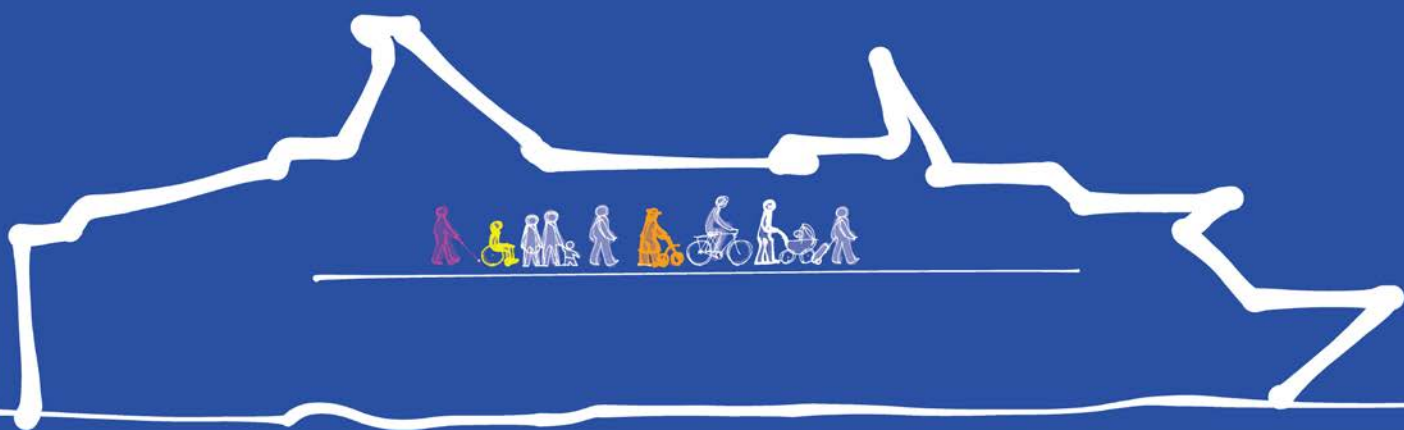
If you believe that this document breaches copyright please contact us at vbn@aub.aau.dk providing details, and we will remove access to the work immediately and investigate your claim.



STATENS BYGGEFORSKNINGSINSTITUT
AALBORG UNIVERSITET KØBENHAVN

REDERIERNES STANDARD FOR TILGÆNGELIGHED PÅ PASSAGERSKIBE

SBI 2014:17



Rederiernes standard for tilgængelighed på passagerskibe

Annette Bredmose

Titel	Rederiernes standard for tilgængelighed på passagerskibe
Serietitel	SBI 2014:17
Udgave	1. udgave
Udgivelsesår	2014
Forfatter	Annette Bredmose
Sprog	Dansk
Sidetæl	24
Litteratur- henvisninger	Side 23-24
Emneord	Tilgængelighed, færger, funktionsnedsættelse, passagerskibe, rederier, passagerrettigheder, funktionskrav, tjeklister, ligestilling, færgeterminaler
ISBN	978-87-563-1636-1
Tegninger	Søren Ginnerup
Omslag	Tegning: Søren Ginnerup
Udgiver	Statens Byggeforskningsinstitut, Aalborg Universitet, A.C. Meyers Vænge 15, 2450 København SV E-post sbi@sbi.aau.dk www.sbi.dk

Der gøres opmærksom på, at denne publikation er omfattet af ophavsretsloven.

Indhold

Forord	4
Om tjeklisterne.....	5
Krav og standarder bag tjeklisterne	6
Tjeklisternes opbygning	6
1. Passagerområder generelt.....	8
2. Elevatorer	13
3. Trapper	15
4. Handicapproilet i den offentlige del af skibet.....	17
5. Kahyt for kørestolsbrugere	20
Litteratur	23

Forord

EU's Forordning nr. 1177 fra 2010 (EU Kommissionen, 2010) om passagerers rettigheder ved sørejser og rejser på indre vandveje trådte i kraft d. 18. december 2012, og dermed er denne nu lov i Danmark.

Passagerrettighederne er i Forordningens bilag 2 (Assistance i havn) og bilag 3 (Assistance om bord) primært beskrevet som funktionskrav.

Danmarks Rederiforening og Bilfærgernes Rederiforening har på frivillig basis ønsket et samlet overblik over krav og vejledninger i forhold til, om terminaler og færger opfylder behovene hos passagerer med nedsat funktionsevne (i Forordningen benævnt handicappede og bevægelseshæmmede). Derfor er funktionskravene omsat til mere målbare krav i form af nærværende tjeklister.

Det er tilstræbt at få så høj en koordinationsgrad med hidtil kendte krav og standarder, både på land og om bord, så det er forholdsvist enkelt at arbejde med tjeklisterne.

Standarderne består af to dele:

- Rederiernes standard for tilgængelighed på passagerskibe (nærværende)
- Rederiernes standard for tilgængelighed i færgeterminaler

Danmarks Rederiforening og Bilfærgernes Rederiforening har med støtte fra Den Danske Maritime Fond bidraget økonomisk til udarbejdelsen af de to standarder, tillige med midler fra Satspuljen.

Statens Byggeforskningsinstitut, Aalborg Universitet
By, bolig og ejendom
September 2014

Hans Thor Andersen
Forskningschef

Om tjeklisterne

Nærværende tjeklister for tilgængelighed om bord dækker selve skibet. Disse tjeklister er frivillige i det omfang, der ligger ud over bestemmelserne i Søfartsstyrelsens Meddelelser B (Søfartsstyrelsen, 2013) og Meddelelse D (Søfartsstyrelsen, 2011) samt naturligvis bestemmelserne i IMO (International Maritime Organisation), bemærk, at sidstnævnte omfattende regelsæt ikke er inkluderet i litteraturlisten.

Tjeklisterne er tænkt anvendt på nybygninger, men kan også benyttes ved ombygninger. Man skal dog være opmærksom på, at MSC Circ. 735 ikke gælder for skibe, som er bygget før 1. oktober 2004. Derfor kan kravene i MSC Circ. 735 ikke direkte stilles til disse skibe. Dog skal retningslinjerne i MSC 735 (jf. Medd. B, II-3 regel 26.3) anvendes i det omfang, det er økonomisk rimeligt og gennemførligt.

Hvis tjeklisterne benyttes på en ombygning, skal man være meget opmærksom på ikke at ændre ved de forudsætninger, som ligger til grund for lækstabilitetsberegningerne, herunder en evt. A/Amax eller 'Vand-på-dæk' beregning.

Lækstabilitetsberegningerne bygger på skibets vandtætte inddeling under og på vogndækket. Derfor kan man ikke umiddelbart ændre på fx vandtætte casinger og trindhøjder til disse.

Tjeklisterne dækker ikke landgang mellem skib og land, som er beskrevet i 'Retningslinjer for design og opførelse af anlæg for passager- og trafikadkomst til færger og Ro – Ro fartøjer i Danmark' (ISC m.fl., 2012). Hvis fx tidevand gør landgangen for stejl, vil rederiernes personale yde assistance.

Tjeklisterne dækker heller ikke EU Forordningens (EU Kommissionen, 2010) krav, som allerede i dag klares operationelt, fx parkering på vogndækket, hvor der kræves ekstra plads til udstigning af bilen og plads til at komme til elevatoren.

Nødsituationer er heller ikke beskrevet, da disse helt overlades til skibsførerens håndtering.

Tjeklisterne skal ses som en vej til, hvordan rederiernes forpligtigelser til at yde assistance kan mindskes – samtidig med at de fysiske tiltag giver passagerer med nedsat funktionsevne større selvstændighed og dermed ligeværdighed.

For yderligere at klæde rederiernes personale på til at servicere passagerer med funktionsnedsættelse har Danske Handicaporganisationer og rederiforeningerne i samarbejde udarbejdet vejledningen: 'Uddannelse i bevidsthed om og ligebehandling af passagerer med handicap eller personer med handicap for alle ansatte i booking, terminaler og skibe, som er i direkte kontakt med de rejsende' (Danmarks Rederiforening m.fl., 2013). Vejledningen understøttes af en træningsfilm om kommunikation med passagerer med funktionsnedsættelser, som ligeledes er udarbejdet af rederiforeningerne i samarbejde med Danske Handicaporganisationer.

Opmærksomheden henledes på, at Danmark i 2009 ratificerede FN's Konvention om rettigheder for personer med handicap (Det Centrale Handicapråd, 2009) og i 2014 tillige dennes tillægsprotokol vedr. klageadgang. I Konventionens Artikel 9 fremgår det, at Danmark skal træffe passende foranstaltninger til at sikre, at personer med funktionsnedsættelse på lige fod med andre har adgang til de fysiske omgivelser, transport samt information og kommunikation tillige med øvrige faciliteter og tilbud, der er åbne for eller gives offentligheden.

Hvis ovennævnte bredt favnende tilgængelighed indtænkes fra projektstart vil der automatisk designes universelt – dvs. for alle – uden at tilgængeligheden springer i øjnene, men i stedet bliver usynlig, fordi den er skjult i arkitekturen og i de tekniske installationer.

Krav og standarder bag tjeklisterne

Tjeklisterne bygger fortrinsvis på:

- EU Forordning nr. 1177 (EU Kommissionen, 2010) (EU Forordning)
- MSC Cirkulære 735 (Maritime Safety Committee, 1996) (MSC Circ. 735)
- Søfartsstyrelsens Teknisk forskrift om indretning af passagerskibe med henblik på adgang for passagerer med handicap, BEK nr. 11447 af 18/08/2000 (Søfartsstyrelsen, 2000) (TF)
- Søfartsstyrelsens Meddelelse B (Søfartsstyrelsen, 2013) og D (Søfartsstyrelsen, 2011) (Medd. B)
- Svensk standard (Sjöfartsverket, 2004) (Svensk)
- Canadisk standard (Canadian Transportation Agency, 1999), (Canadisk)
- Amerikansk standard (United States Access Board, 2013) (US)
- dele af den tekniske specifikation for interoperabilitet for »bevægelseshæmmede« i det transeuropæiske jernbanesystem for konventionelle tog og højhastighedstog (Transportministeriet, 2008) (TSI)
- Enkelte dele af Bygningsreglement 2010 (Energistyrelsen, 2014) (BR 10)
- Enkelte dele af SBI-anvisning 230 om BR 10 (Hansen, 2013) (SBI 230)
- Enkelte dele af SBI-anvisning 222 Tilgængelige boliger (Sigbrand & Jensen, 2008) (SBI 222).

Bemærk at de sidstnævnte 'landkrav' kun er medtaget i de tilfælde, hvor de ovennævnte regler anses for utilstrækkelige.

Tjeklisternes opbygning

Tjeklisterne indeholder følgende kolonner: Emne, Kilde, Type, Uddybning, Kvalitet, OK?/Evt. bem.

I kolonnen 'Kilde' er forkortelserne i () ovenfor benyttet.

I kolonnen 'Type' er betegnelsen 'krav' anvendt for:

- EU Forordningen (EU Kommissionen, 2010)
- Søfartsstyrelsens Meddelelser B (Søfartsstyrelsen, 2013) og Meddelelser D (Søfartsstyrelsen, 2011)
- MSC Circ. 735 (Maritime Safety Committee, 1996)

Alle andre vejledninger og standarder har fået typen 'Vejl.' = vejledning – og er altså anbefalinger.

Søfartsstyrelsens 'Meddelelse B, II-3, regel 26.1(a)' (Søfartsstyrelsen, 2013) sætter IMO's cirkulære 735 af 24.juni 1996 (Maritime Safety Committee, 1996) i kraft om bord på danske passagerskibe, det vil sige, at vejledningen MSC Circ. 735 skal følges, når der designes og bygges opholdsrum om bord på danske passagerskibe.

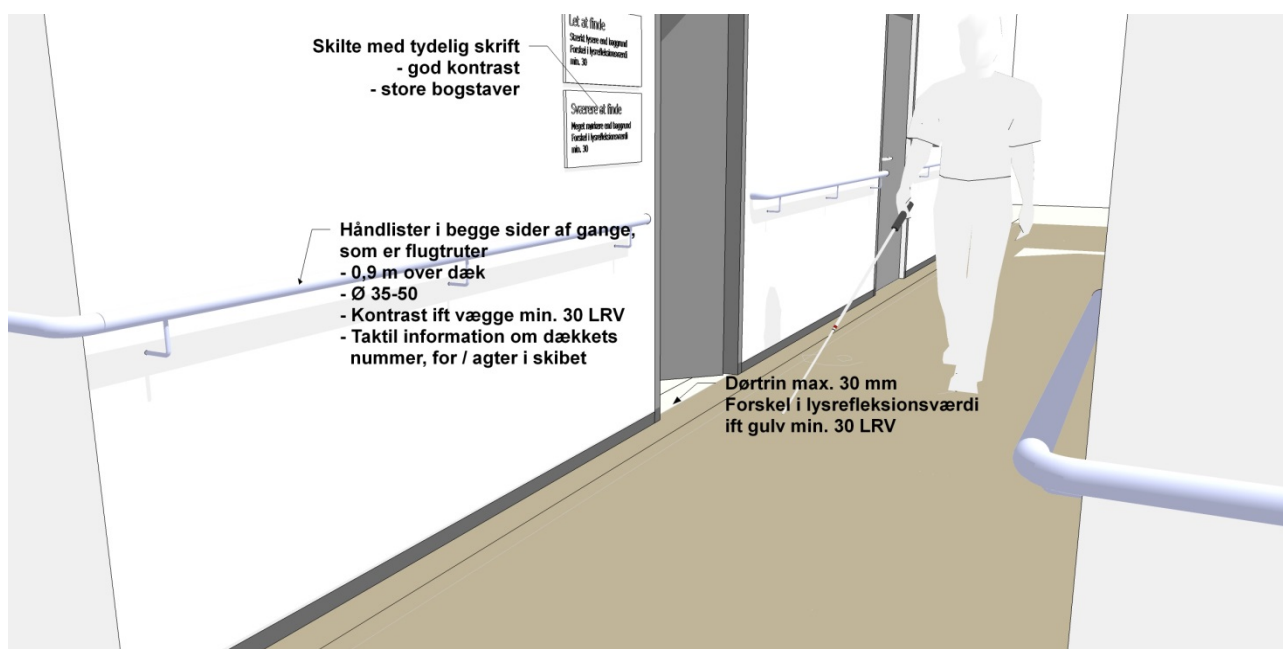
Kolonnen 'kvalitet' er en videreførelse af kvalitetsniveauerne fra SBI-anvisning 230 (Hansen, 2013). Dog er Bygningsreglementets (Energistyrelsen 2014) krav (kvalitet C som er minimum) erstattet af kravene i de 3 ovennævnte publikationer, som optræder med betegnelsen 'krav' i kolonnen 'type'. Disse kan betragtes som minimumskrav for skibe:

- Kvalitetsniveau C: Kvalitet svarende til niveau i Søfartsstyrelsens Meddelelser B og D, MSC Circ. 735 samt EU Forordningen. Denne kvalitet opfylder ikke altid behovene hos den selvhjulpne kørestolsbruger, dette vil være noteret under 'bemærkninger'. og kravet til kvalitet B vil være anført som næste punkt.
- Kvalitetsniveau B: Højere kvalitet, fx svarende til den svenske standard (Sjöfartsverket, 2004) og i enkelte tilfælde 'landkrav' fra BR 10, SBI-anvisninger, TSI (Transportministeriet, 2008) mv. Denne kvalitet vil være tilstrækkelig for de fleste selvhjulpne kørestolsbrugere.
- Kvalitetsniveau A: Kvalitet svarende fx til behovene hos personer med stort plejebehov. Denne kvalitet er kun medtaget i et meget begrænset omfang, fx vedr. kahytter for kørestolsbrugere.

Pladskravene iht. Kvalitet B tager udgangspunkt i en kørestol med målene 0,70 x 1,30 m.

Tjeklisterne kan udfyldes elektronisk og gemmes på et projekt, hvis det ønskes.

1. Passagerområder generelt



Husk ved tidlig planlægning:

OK?

- At toiletter og kahytter for kørestolsbruger kræver ekstra plads
- At undgå høje dørtrin – hvis muligt
- At undgå stejle trapper – hvis muligt
- At elevatorer som minimum kan rumme en kørestol

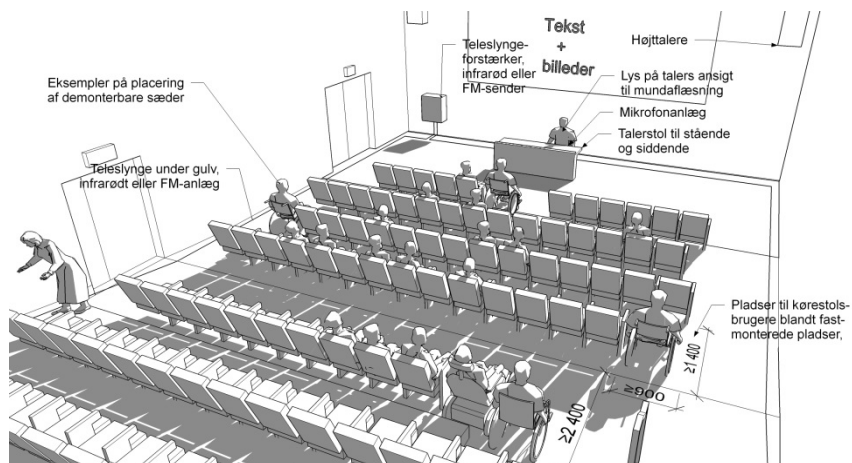
Nr.	Emne	Kilde	Type	Uddybning	Kvalitet*	OK? Evt. bem.
1	Befordring af servicehunde skal være tilladt.	EU Forordning	Krav		C	
2	På lange overfarter, skal der indrettes et hundetoilet med grus, fx på åbent dæk.	SBi	Vejl.	Konsekvens af ovenstående krav.	B	
3	Der skal være adgang til siddepladser for alle (i avertering).	EU Forordning	Krav	Se nedenfor om min. fri døråbning og maks. højde på dørtrin samt tjeklister for elevatorer og trapper. På meget korte overfarter kan det evt. være tilladt for passagerer at opholde sig på vogndækket.	C	
4	Skibet skal indrettes med god plads for ældre og handicappede.	MSC Circ. 735	Krav	Nedenfor er "god plads" beskrevet med fx min vendearealer og gangbredder samt fx plads på toiletter og i kahytter i de følgende tjeklister.	C	

Nr.	Emne	Kilde	Type	Uddybning	Kvalitet*	OK? Evt. bem.
5	Gelændere, korridorer og gange, døråbninger og døre skal være tilgængelige for en person i kørestol. Elevatorer, vogn-dæk, passagersaloner, faciliteter og toiletter skal være udformet på en sådan måde, at de er tilgængelige på rimelig måde og i rimeligt omfang forefindes for bevægelseshæmmede personer.	Medd. B II-3, regel 26	Krav	Specificeret i denne og øvrige tjeklister.	C	
6	Plant vendeareal inden- og udenfor skibsdør på 2,3 x 2,3 m.	Svensk 3:12	Vejl.	Tillader vending med bære og stort udstyr.	B	
7	Gulve skal være skridhæmmende.	Canada-disk 2.8	Vejl.		B	
8	Genskin fra gulve skal reduceres mest muligt, så blænding undgås.	Canada-disk 2.8	Vejl.	Ældre og synshandicappede generes mere af blænding end andre.	B	
9	Gange skal være brede nok til at en kørestolsbruger og en gående kan passere hinanden.	MSC Circ. 735	Krav	For at opfylde dette skal min. Gangbredde være 1,5 m. Læs også om gangarealer i kahytsområder i tjeklisten for kahytter.	C	
10	Gangbredde 1,5 m.	Svensk 12:3	Vejl.	Tilstrækkelig bredde til at en kørestolsbruger og en gående kan passere hinanden.	B	
11	Ingen udadgående døre i gange.	Svensk 12:4	Vejl.	For ikke at åbne døren i hovedet på en passerende person i gangen.	B	
12	Kontrastmarkering af døre og glas.	Svensk 12:7	Vejl.	LRV 30 anbefales ved steder uden fare, fx døre/væg. LRV 60 anbefales ved fare, fx glas og trinfor kanter.	B	
13	Ved indadgående døre (åbner mod personen) skal der være min. 0,5 m fri væg ved håndtagssiden.	BR 10	Vejl.	Giver mulighed for at åbne døren fra en kørestol.	B	
14	Døre der giver adgang til fælles opholdsrum, trapper og lignende, skal i almindelighed have en bredde, der ikke er mindre end 90 cm på passagerskibe, målt som lysningsmål i karmen	Medd. B II-3, regel 5 og MSC Circ. 735	Krav	Giver plads til at drivringe på manuel kørestol kan benyttes i døråbning.	C	
15	Dørtrin maks. 30 mm.	MSC Circ. 735	Krav	Flere kørestolsbrugere vil ikke uden hjælp kunne passere 30 mm! Maks. 25 mm anbefales.	C	
16	Høje dørtrin udlignes med rampe, maks. Hældning 10 %.	MSC Circ. 735	Krav	Kan fx være relevant for døre fra vogndæk til elevator.	C	
17	Dørtrin maks. 25 mm.	BR 10	Vejl.	BR 10 stiller krav om maks. 25 mm dørtrin for alle døre.	B	
18	Dørtrin maks. 10 mm.	Svensk 3:14	Vejl.	Giver let adgang for kørestolsbrugere.	A	
19	Dørtrin skal markeres med farvekontrast.	MSC Circ. 735	Krav	LRV 30 anbefales.	C	
20	Dørhåndtag og låse skal kunne betjenes med en hånd og lille kraft.	Canada-disk 2.9	Vejl.	En tommelfingerregel siger, at hvis greb kan betjenes med lukket hånd, så kan også håndhandicappede betjene dem.	B	

Nr.	Emne	Kilde	Type	Uddybning	Kvalitet*	OK? Evt. bem.
21	Der skal være håndlister i alle gange i hele flugtrutens længde, i begge sider hvis gangens bredde er mere end 1,8 m langskibes og 1,0 m tværskibs. Særlig obs. på håndlisteføring i foyeer, atrier og andre store åbne områder.	Medd. B II-2, regel 13	Krav		C	
22	Håndlisteprofil 35-50 mm i diameter.	MSC Circ. 735	Krav	Gode at gribe om og holde fast i – også for fx personer med gigt.	C	
23	Håndlister skal have kontrastfarve til skot.	MSC Circ. 735	Krav	LRV 30 anbefales.	C	
24	Håndlister 0,9 m over dæk.	MSC Circ. 735	Krav		C	
25	Taktil information på håndlister.	MSC Circ. 735	Krav	Fx info om dæk nr., for, midt, agter på skibet mv.af hensyn til synshandicappede.	C	
26	I rum med fast inventar, skal der være fri passagebredde på min. 0,9 m.	SBi 222	Vejl.	For passage med fx kørestol.	B	
27	For hver 100 passager, skibet må befordre, skal mindst 1 fastmonteret stol i fx restauranter, cafeer, biografte, konferencsale mv. kunne afmonteres, så der bliver plads til en kørestolsbruger. Kørestolen skal kunne placeres sikkert.	MSC Circ. 735	Krav	BR 10 anbefaler 2 %. Svenske regler op til 5 %.	C	
28	4 % af siddepladserne skal have ryg- og armlæn samt god benplads.	MSC Circ. 735	Krav	Gangbesværede har behov for armlæn, når de skal sætte og rejse sig.	C	
29	Der skal være fri plads under bordplade på 700 mm.	Svensk 11:4	Vejl.	Kørestolsbrugere kan her ved få benene ind under bordet. SBi's anbefaling er 680 – 700 mm.	B	
30	Teleslynge i forsamlingslokaler.	Svensk 11:9	Vejl.	Teleslynge: bør opfylde DS/EN 60118-4 (Dansk Standard, 2007). Det er ikke tilstrækkelig afprøvet, om teleslynge virker på stålskibe. Alternativt kan infrarød eller FM anvendes.	B	
31	Der skal være midler om bord til visuelt og verbalt at kommunikere meddelelser om f.eks. forsinkelser, sejlplansændringer og tjenesteydelser om bord til bevægelseshæmmede personer med forskellige former for nedsat mobilitet.	Medd. B, II-3, regel 26	Krav	Information gives via højttaler og skriftligt fx på skærme i offentlige arealer, alternativt via SMS. Herved sikres information til alle inkl. passagerer med syns- eller hørenedsættelse. Lydsystemer: taleforståelighed 0,5 målt efter STI eller STIPA i overensstemmelse med IEC 60268-16 anbefales. STIPA værdi 0,5 anvendes fx til togstationer i EU.	C	

Nr.	Emne	Kilde	Type	Uddybning	Kvalitet*	OK? Evt. bem.
32	Alarmsystemer og knapper skal være tilgængelige for og skal kunne alarmere alle bevægelses- hæmmede passagerer, herunder personer med sensoriske handicap og personer med intelligenshandicap.	Medd. B, II-3, regel 26	Krav	<p>Alarm gives både verbalt og visuelt. Alarmlamper og højttalere installeres i alle rum og på åbne dæk, hvor passagerer har adgang.</p> <p>Efterfølgende instruktioner gives ligeledes både verbalt og visuelt.</p> <p>Antallet af kahytter hvor alarmlamper skal installeres beror på en konkret vurdering fra sag til sag af Søfartsstyrelsen i samarbejde med handicaporganisationerne.</p> <p>Alarmknapper efter TSI-PRM: prEN 16584-2 anbefales: Visuelle og taktile (følbare) symboler; visuel og hørbar indikation af at knappen er blevet aktiveret. Knapper skal adskille sig tydeligt fra andre knapper og have en anden farve.</p>	C	
33	Alarmlamper i alle kahytter	USA	Vejl.	<p>US Access Board har en standard i høring, som foreslår alarmlamper i alle kahytter.</p> <p>Personer med hørenedsættelse tager høreapparatet ud om natten og er i praksis døde, når de sover.</p>	A	
34	Højttalerlyd ligger ca. 10 – 15 dB(A) højere end baggrundsstøjen.	Svensk 5:11	Vejl.		B	
35	Skilte beregnet til at vejlede passagererne på skibet skal være tilgængelige og nemme at læse for bevægelseshæmmede personer (herunder personer med sensoriske handicap) og skal være opsat på centrale steder.	Medd. B II-3, regel 26	Krav	Der henvises fx til tjekliste for Orientering og skiltning for færgeterminaler	C	
36	Rygning indendørs er kun tilladt i afskærmede rum.	Lov nr. 512	Krav	Rygning på danske skibe er reguleret ved lov nr. 512 af 6. juni 2007 med senere ændringer, "Lov om røgfri miljøer".	B	
37	Ikke-allergi-fremkaldende materialer anbefales til møbler, sengelinned mv.	MSC Circ. 735	Krav		C	
38	Der skal være dyrefri områder på skibet.	MSC Circ. 735	Krav	Det vil omvendt sige, at førerhunde og andre servicehunde ikke må komme i afgrænsede områder.	C	

Eksempel på rum til underholdning, konference eller biograf



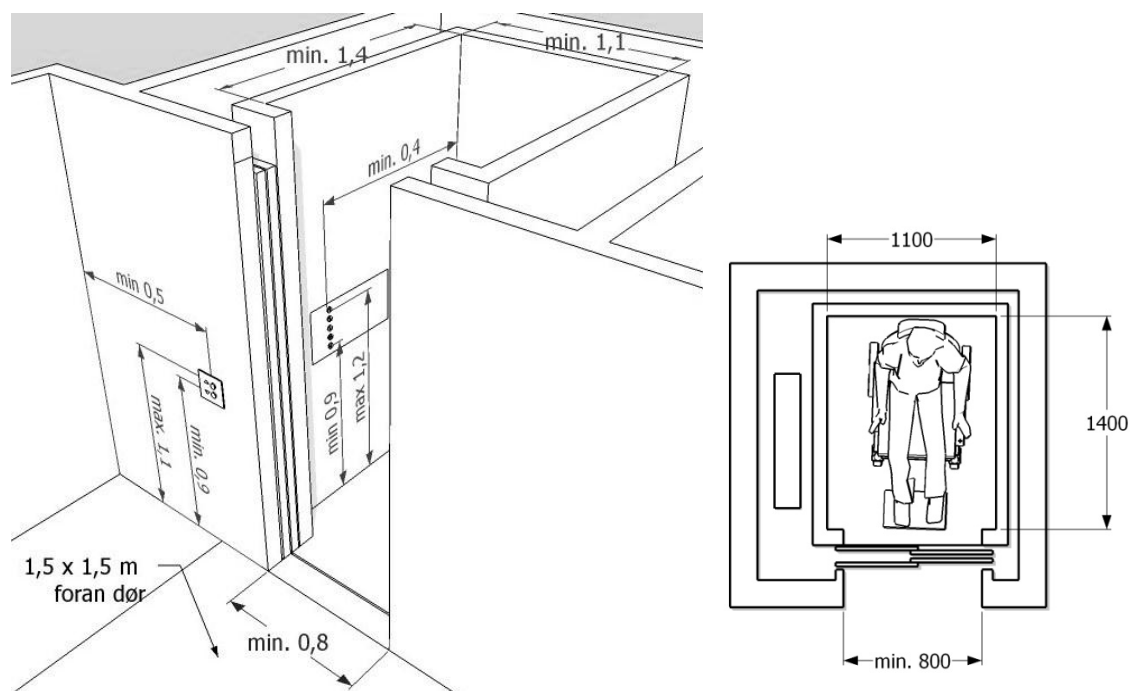
Eksempler på farvekontrast (Light Reflection Value, LRV) 30 og 60:



*Kvalitetsniveauer:

- | | |
|---|--|
| C | Kvalitet svarende til lovgivningens niveau |
| B | Højere kvalitet, fx svarende til behovene hos en selvhjulpne kørestolsbruger |
| A | Højeste kvalitet, fx svarende til behovene hos personer med stort plejebehov |

2. Elevatorer



Husk ved tidlig planlægning:

OK?

- At undgå høje dørtrin – hvis muligt
- At elevatorer som minimum kan rumme en kørestol med hjælper

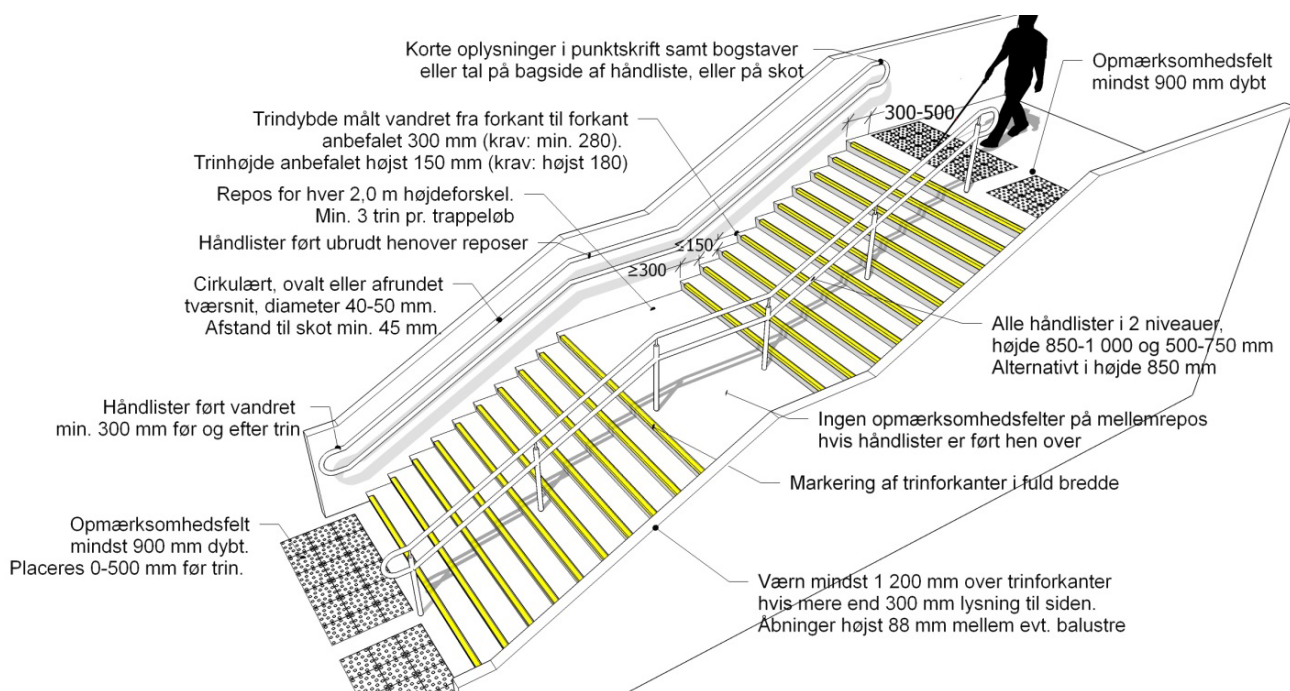
Nr.	Emne	Kilde	Type	Uddybning	Kvalitet*	OK? Evt. bem.
1	Det skal være muligt at komme til passagerområderne.	EU Forordning,	Krav	Passagerområder er ofte placeret på dæk over vogn-dæk, hvorfor elevator er nødvendig.	C	
2	Skibet skal være bygget og udstyret på en sådan måde, at en bevægelseshæmret person let og sikkert kan komme ombord eller fra borde og sikres adgang til de forskellige dæk enten uden hjælp eller ved hjælp af ramper, løfteplatforme eller elevatorer. Der opsættes skiltning med henvisning til sådanne adgangsfaciliteter ved skibets andre indgange og andre hensigtsmæssige steder på hele skibet.	Medd.B II-3, regel 26	Krav	Løfteplatforme bør kun anvendes ved ombygning.	C	
3	Mindst en elevator fra vogndæk til aptering skal have bredde 1,1 m, dybde 1,4 m.	MSC Circ. 735	Krav	Giver plads til en kørestol med hjælper.	C	
4	Dør skal placeres således, at der overfor denne er min. 1,4 m til modstående væg i elevatorstolen.	MSC Circ. 735	Krav	Følger af ovenstående krav.	C	
5	Dør skal have fri bredde på min. 0,9 m.	MSC Circ. 735	Krav	Nødvendigt for passage med kørestol og større effekter.	C	

Nr.	Emne	Kilde	Type	Uddybning	Kvalitet*	OK? Evt. bem.
6	Der skal være håndlister på 3 sider med højde 0,9-1,0 m over gulv.	MSC Circ. 735	Krav		C	
7	Der skal være et klapsæde, hvorfra kontrolpanel kan nås.	MSC Circ. 735	Krav		C	
8	Kontrolpanel skal placeres ca. 0,9-1,2 m over gulv og min. 0,5 m fra hjørne.	MSC Circ. 735	Krav	Med denne placering kan det nås af en kørestolsbruger.	C	
9	Der skal være håndliste ved kontrolpanelet.	MSC Circ. 735	Krav		C	
10	Knapper i kontrolpanelet skal have en min. diameter på 20 mm, indbygget lys, kontrastfarve, tal i ophøjet skrift og ikke være i niveau med panelet og ikke "finger touch". Knapper til "stop" og "alarm" skal udformes følbart anderledes end etageknapperne.	MSC Circ. 735	Krav	For betjening af syns- og håndhandicappede.	C	
11	Elevatorgulv skal være i niveau med dækket udenfor.	MSC Circ. 735	Krav		C	
12	Dæk nr. skal angives både auditivt og visuelt.	Svensk 6:8	Vejl.	Svarer til BR 10 krav i land.	B	
13	Registrering af at alarm er modtaget skal angives både auditivt og visuelt.	BR 10	Vejl.	Svarer til BR 10 krav i land.	B	
14	Foran elevatordør skal der være et frit areal på 1,5 x 1,5 m.	MSC Circ. 735	Krav	For manøvrering med kørestol.	C	
15	Mindst en elevator skal have mål 2,1 x 1,4 m.	SBi 230	Vejl.	For transport af bære og evt. større teknisk udstyr.	B	
16	Vendeareal foran bærelevator 2,3 x 2,3 m.	Svensk 6:11	Vejl.	For manøvrering med bære og stort udstyr.	B	

*Kvalitetsniveauer:

C	Kvalitet svarende til lovgivningens niveau
B	Højere kvalitet, fx svarende til behovene hos en selvhjulpne kørestolsbruger
A	Højeste kvalitet, fx svarende til behovene hos personer med stort plejebæhov

3. Trapper



Husk ved tidlig planlægning:

OK?

- At undgå stejle trapper – hvis muligt
- At undgå høje dørtrin – hvis muligt

Nr.	Emne	Kilde	Type	Uddybning	Kvalitet*	OK? Evt. bem.
1	Trapper skal udformes med hensyntagen til personer med funktionsnedsættelser.	MSC Circ. 735	Krav	Se nedenfor.	C	
2	Trapper må ikke være stejle.	MSC Circ. 735	Krav	MSC definerer ikke maks. Stejlhed. Hvis muligt anbefales et af BR 10 kravene nedenfor.	C	
3	Stigning (trindhøjde) maks. 180 mm og grund (trædeflade) min. 280 mm.	BR 10	Vejl.	BR 10 krav for fælles adgangsvæje indendørs, fx trappeopgange.	B	
4	Stigning maks. 150 mm og grund min. 300 mm.	BR 10 og Svensk	Vejl.	BR 10 krav for fælles adgangsvæje udendørs. Tillige en gængs anbefaling indenfor tilgængelighed i mange lande. Svensk krav på skibe.	B	
5	Trapper skal have en passende stigning.	Medd. B II-3, regel 5	Krav	Kneben plads i trapperum fra vogndæk kan gøre det umuligt at opfylde ovenstående anbefalinger.	C	
6	Trapper skal i almindelighed have en bredde på mindst 0,8 m mellem begrænsningsskotterne.	Medd. B II-3, regel 5	Krav		C	

Nr.	Emne	Kilde	Type	Uddybning	Kvalitet*	OK? Evt. bem.
7	Trinflader skal være skridhæmmende.	MSC Circ. 735	Krav		C	
8	Trapper skal have lukkede stødtrin.	MSC Circ. 735	Krav	For at fx, en dropfod ikke hænger fast i trinene.	C	
9	Alle trinforkanter skal markeres med min. 25 mm bredt bånd i kontrastfarve på det yderste af trinfladen samt på den øverste del af stødtrinet.	MSC Circ. 735	Krav	25 mm bredde er ikke tilstrækkeligt for mange svagsynede.	C	
10	Alle trinforkanter skal markeres i deres fulde bredde med min. 50 mm bredt bånd med kontrastfarve (LRV) 60 på det yderste af trinfladen samt på den øverste del af stødtrinet.	SBi 230	Vejl.	Forsøg har vist, at 50 mm brede bånd med en forskel i lysreflektans (LRV) på 60 eller mere i forhold til trinnet, kan anvendes af de fleste svagsynede.	B	
11	Trapper skal mindst på den ene side være forsynet med håndlister.	Medd. B II-3, regel 5	Krav	OBS: MSC kræver håndlister i begge sider.	C	
12	Håndlister skal monteres i begge sider, højde 850 mm.	MSC Circ. 735	Krav		C	
13	Håndlister i begge sider og i 2 højder. Den øverste 850-1000 mm over trin, den nederste 500-750 mm over trin.	TSI 4.1.2.1 6	Vejl.	Krav hos DSB og TSI. Håndlister i 2 højder tager hensyn til børn og små personer.	B	
14	Håndlister skal starte og slutte 300 mm ud over trappen. Diameter 40-50 mm, afstand til skot 45 mm.	MSC Circ. 735	Krav	Håndlister bliver gode at gribe om og holde fast i – også før trappen begynder.	C	
15	Håndlisterne bør føres ubrudt forbi repos.	BR 10	Vejl.	BR 10 vejledning. Leder synshandicappede til næste trappeløb.	B	
16	Håndlister skal have kontrastfarve til skot.	MSC Circ. 735	Krav	SBi 230 anbefaler LRV 30.	C	
17	Taktil information på håndlister.	MSC Circ. 735	Krav	Fx info om dæk nr., for, midt, agter på skibet mv. Af hensyn til synshandicappede.	C	
18	Taktil markering ovenfor og nedenfor trapper.	MSC Circ. 735	Krav	SBi kommentar: Er mest nødvendig hvis trappen kommer i gangretningen.	C	
19	Trappens underside afskærmes.	Svensk 7:4	Vejl.	For ikke at slå hovedet på undersiden af et trin.	B	

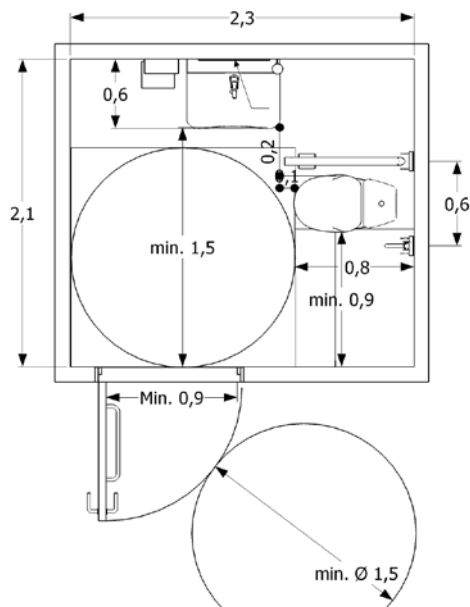
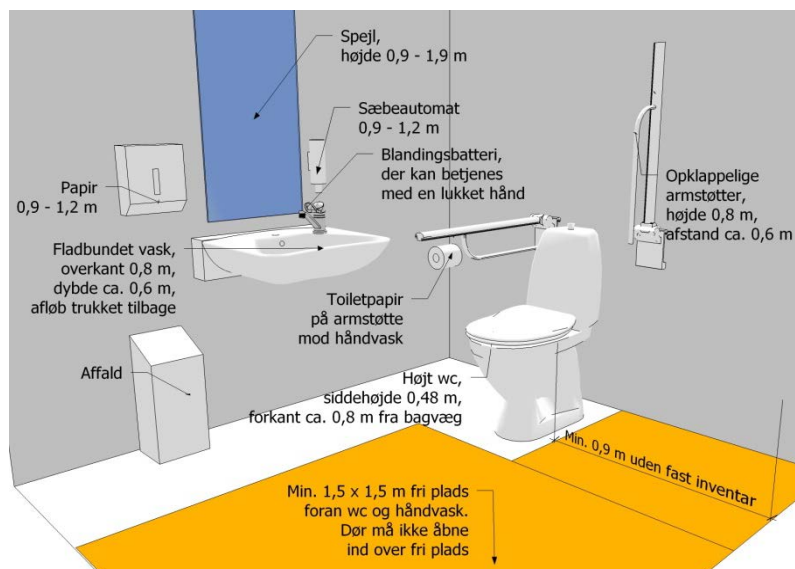
Eksempler på farvekontrast (Light Reflection Value, LRV) 30 og 60:



*Kvalitetsniveauer:

- C Kvalitet svarende til lovgivningens niveau
- B Højere kvalitet, fx svarende til behovene hos en selvhjulpne kørestolsbruger
- A Højeste kvalitet, fx svarende til behovene hos personer med stort plejebæhov

4. Handicaptoliet i den offentlige del af skibet



Husk ved tidlig planlægning:

OK?

- At toiletter for kørestolsbruger kræver ekstra plads
- At dørbredde skal være min. 800 mm målt i karmens lysning – og helst 900 mm
- At undgå høje dørtrin på vejen til toiletter

Nr.	Emne	Kilde	Type	Uddybning	Kvalitet*	OK? Evt. bem.
1	Mindst et af toiletterne om bord skal være egnede og tilgængelige for kørestolsbrugere.	TF §2.2	Krav	Handicaptoliet kan evt. placeres separat og benyttes af begge køn. I så fald skal der være henvisning til det ved de øvrige toiletter - og selvfølgelig hvor der i øvrigt henvises til toiletter.	C	
2	Hvis muligt skal der indrettes mindst et handicaptoliet på hvert dæk.	MSC Circ. 735	Krav	På store færger anbefales flere på hvert dæk i tilknytning til de øvrige toiletgrupper.	C	
3	Skydedør eller udadgående dør, Dør skal kunne låses op udefra.	MSC Circ. 735, 16	Krav	En indadgående dør vil optage meget gulvplads udenfor den krævede frie plads. Af sikkerhedshensyn skal døren kunne låses op udefra.	C	

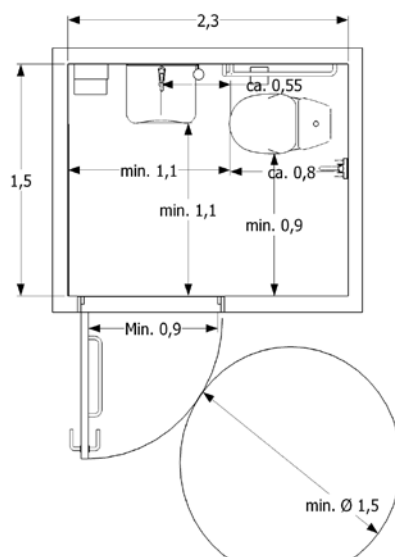
Nr.	Emne	Kilde	Type	Uddybning	Kvalitet*	OK? Evt. bem.
4	Fri døråbning 0,80 m.	MSC Circ. 735, 9	Krav	OBS: 50 mm større end SFS Medd. B II-3, regel 5, 5(a), hvor 750 mm til kamre og lign. Bredt nok til at de fleste kørestole kan passere.	C	
5	Fri døråbning 0,90 m.	Svensk 10:2	Vejl.	Giver plads til at drivringe kan bruges i døråbning samt at bredere kørestole kan passere.	B	
6	Hvis dørtrin, så maks. 30 mm højt.	MSC Circ. 735, 14	Krav	Dørtrin på 30 mm er absolut maks. højde, nogle kørestole vil ikke kunne passere.	C	
7	Dørtrin maks. 25 mm.	BR 10	Vejl.	Maks. krav i BR 10.	B	
8	Dørtrin maks. 10 mm.	Svensk 11:2	Vejl.	Alle vil kunne passere uhindret.	A	
9	Fri plads foran toilet på min. 1,10 m.	MSC Circ. 735, 16	Krav	Svarer til kravet for boliger i Bygningsreglementet. Vil ikke være tilstrækkeligt for kørestolsbrugere.	C	
10	Frit vendeareal på 1,5 x 1,5 m.	BR 10	Vejl.	BR 10 krav i bygninger med offentlig adgang samt kontorbyggeri. Tilstrækkelig plads for den selvhjulpne kørestolsbruger.	B	
11	Fri plads ved siden af toilettet på min. 0,90 m.	MSC Circ. 735, 16	Krav	Skal bruges ved forflytning fra kørestol til toilet.	C	
12	Højde på toiletsæde 450-480 mm.	MSC Circ. 735, 16	Krav	BR 10 krav samt svensk anbefaling er 480 mm.	C	
13	Opklappelige armstøtter på begge sider af toilettet.	MSC Circ. 735, 16	Krav	BR 10 krav i bygninger med offentlig adgang samt kontorbyggeri er opklappelige armstøtter på begge sider af wc i højden 0,80 m.	C	
14	Håndvask skal kunne nås fra toilettet og placeres i maks. højde på 0,80 m. Fri plads under vask på 0,70-0,75 m. Den skal monteres, så man kan støtte sig til den.	MSC Circ. 735, 16	Krav	NB: Håndvask skal kunne nås fra siddende stilling på toilettet. Fri plads under vask anbefales normalt til 0,68-0,70 m, så en kørestolsbruger kan få benene ind under vasken.	C	
15	Spejl med underkant 0,9 m og overkant 1,9 m over gulv.	MSC Circ. 735, 16	Krav	Både siddende og stående kan benytte spejlet.	C	
16	Sæbe, håndklæde mv. placeres i højden 0,9-1,0 m.	MSC Circ. 735, 16	Krav	Højder mellem 0,9 m og 1,2 m kan bruges af de fleste.	C	
17	Tilkaldealæg skal være installeret.	MSC Circ. 735, 16	Krav		C	
18	Der skal være 2 tilkaldeknapper i højderne maks. 0,45 m til overkant af knap, hhv. 0,8-1,2 m over gulv. De skal være anbragt på hver sin væg.	TSI 5.1.3	Vejl.	Den nederste knap skal kunne nås, hvis man er faldet.	B	

Nr.	Emne	Kilde	Type	Uddybning	Kvalitet*	OK? Evt. bem.
19	Nedklappeligt puslebord med min. Bredde 500 mm og dybde 700 mm, højde 0,8-1,0 m kan monteres i handicaptollet, men den fri plads skal øges tilsvarende.	TSI 5.1.4	Vejl.	Fastmonteret udstyr må ikke tage plads fra de ovennævnte 1,10 m foran hhv. 0,90 m ved siden af toilettet.	B	
29	Færger i korte overfarer kan fritages for indretning af handicaptollet, såfremt der findes toiletfaciliteter egnet for kørestolsbruger i land ved de færgelejer skibet anløber.	TF §3	Krav	Beror på en drøftelse med Søfartsstyrelsen fra sag til sag.	C	

*Kvalitetsniveauer

- C Kvalitet svarende til lovgivningens niveau
- B Højere kvalitet, fx svarende til behovene hos en selvhjulpne kørestolsbruger
- A Højeste kvalitet, fx svarende til behovene hos personer med stort plejebæhov

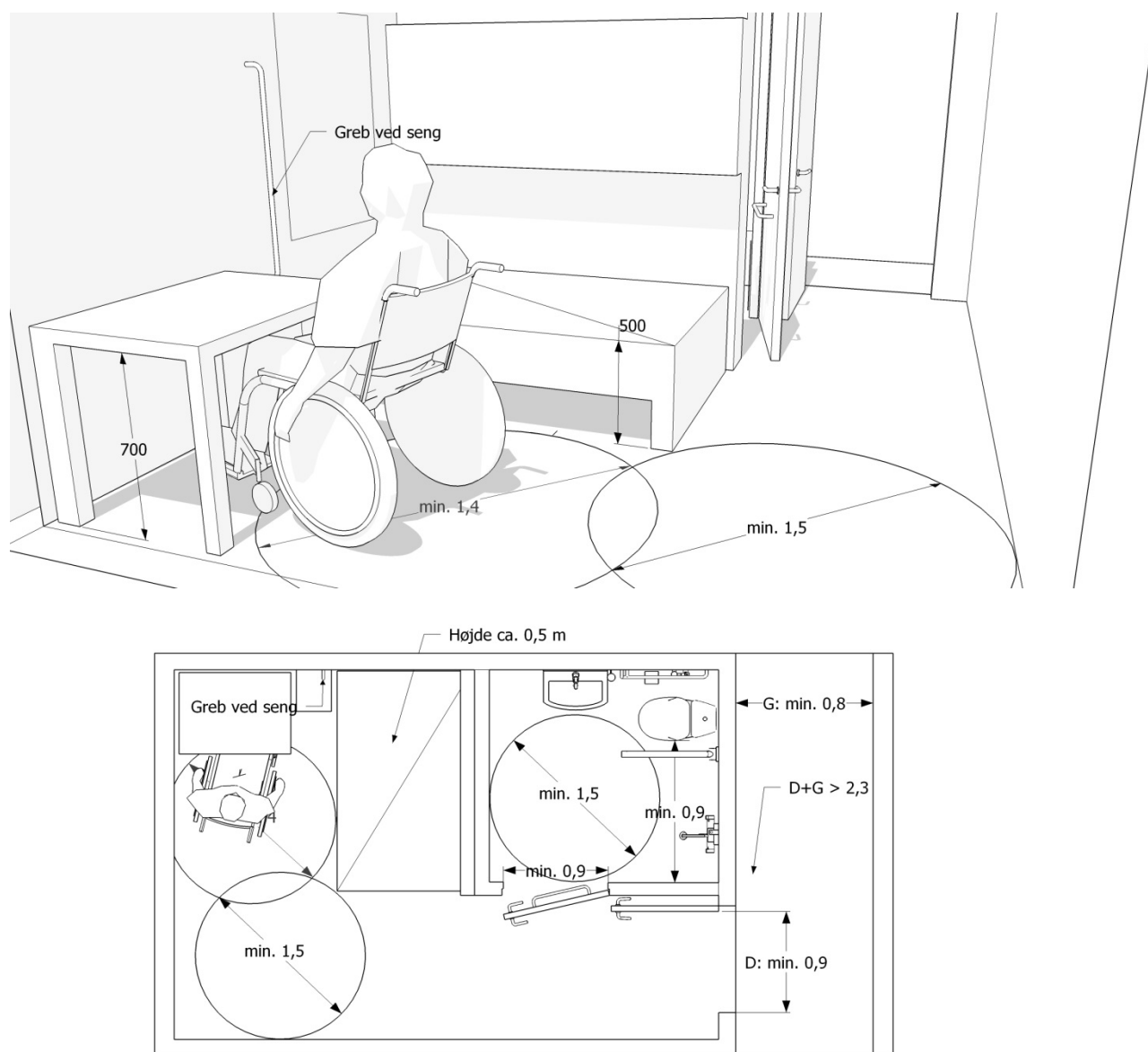
Andre eksempler



Figur 1: Eksempel på indretning efter MSC Circ. 735. Vendeplads for kørestolsbrugere bliver i dette tilfælde for lille. Ved denne model anbefales fastmonteret armstøtte som vist på figuren.

Et fåtal af kørestolsbrugere vil kunne anvende toilettet som skitseret. Det er yderst vigtigt, at hele det viste gulvareal er frit. Man må således fx ikke optage noget af det med en evt. reces fra et tilstødende rum.

5. Kahyt for kørestolsbrugere



Husk ved tidlig planlægning:

OK?

- At kahytter inkl. evt. bad og toilet for kørestolsbruger kræver ekstra plads
- At undgå høje dørtrin – hvis muligt
- At kahytter for kørestolsbrugere med fordel kan placeres ud til foyer på evakueringsdækket.
- At fri døråbning til kahyt skal være min. 0,9 m

Nr.	Emne	Kilde	Type	Uddybning	Kvalitet*	OK? Evt. bem.
1	På skibe med kahytter, skal et antal indrettes til kørestolsbrugere.	MSC Circ. 735	Krav		C	
2	2,5 % af kahytterne skal indrettes for kørestolsbrugere.	Svensk 9.3	Vejl.	Som absolut minimum kræver svenskerne 1,25 %.	B	

Nr.	Emne	Kilde	Type	Uddybning	Kvalitet*	OK? Evt. bem.
3	Kahytter for personer, som behøver assistance ved en nødsituation, kan med fordel placeres på evakueringsdækket tæt ved udgang til redningsmidler.	MSC Circ. 735	Krav		C	
4	Kahytter for kørestolsbrugere kan med fordel placeres med indgang fra foyer.	MSC Circ. 735	Krav	Herved kan man undgå at skulle tage hensyn til vendeareal i gange.	C	
5	Gangbredde foran kahytsdør: Gangbredde plus døråbning skal være min 2,20 m.	MSC Circ. 735	Krav	Gangbredde er normalt 0,9 m, dvs. fri døråbning på 1,3 m. En del af kahytten bruges herved til at vende i.	C	
6	Bredden af gange, der tjener til adgang til opholdsrum, må i almindelighed ikke være mindre end 90 cm, målt mellem begrænsningsskotterne.	Medd. B II-3, regel 5	Krav		C	
7	Dørtrin maks. 30 mm.	MSC Circ. 735	Krav	30 mm er for højt for nogle, 25 mm er maks. I BR 10.	C	
8	Dørtrin maks. 25 mm.	BR 10	Vejl.	De fleste vil kunne passere uden hjælp.	B	
9	Dørtrin maks. 10 mm.	Svensk 9:7	Vejl.	Passabelt for alle.	A	
10	Fri døråbning min. 0,9 m.	MSC Circ. 735	Krav	OBS. 150 mm bredere end SFS Medd. B II-3, regel 5! Døren skal være bredere, hvis smal gang. Se ovenfor.	C	
11	Skydedør anbefales, ellers udadgående dør, idet indadgående optager meget plads i kahytten.	MSC Circ. 735	Krav	Indadgående dør kan anvendes, hvis der er min. 1,5 x 1,5 m vendeareal, som døren ikke rager ind i, når den åbnes. Udadgående dør kan ikke anvendes i gange med bredde på 0,9 m – kun ved døre ud til foyer.	C	
12	Fri bredde foran seng min. 1,4 m.	MSC Circ. 735	Krav	Kun brugbart for få. 1,5 m er normalt minimum.	C	
13	Frit vendeareal foran seng 1,5 m.	SBi anv. 222	Vejl.	Giver tilstrækkelig plads for den selvhjulpne kørestolsbruger.	B	
14	Frit gulvareal foran seng 2,3 x 2,3 m.	Svensk 9:1	Vejl.	Giver plads til, at en hjælper kan manøvrere med større kørestole samt forflytning.	A	
15	Overkant af seng 0,5 m over gulv.	MSC Circ. 735	Krav		C	
16	Almindelig seng anbefales fremfor køjer.	MSC Circ. 735	Krav	Ved forflytning mellem seng og kørestol vil en overkøje være i vejen.	C	
17	Fri afstand til evt. overkøje min. 1,1 m.	MSC Circ. 735	Krav	Giver mulighed for at sidde på underkøjen uden at slå hovedet på overkøjen.	C	
18	Fri plads under seng min. 0,2 m.	SBi	Vejl.	Nødvendigt for at gulvlift kan komme ind under sengen.	A	

Nr.	Emne	Kilde	Type	Uddybning	Kvalitet*	OK? Evt. bem.
19	Støttegreb ved seng skal monteres.	MSC Circ. 735	Krav	Gangbesværede skal bruge støttegreb for at rejse sig fra seng.	C	
20	Kontakt til sengelampe skal placeres, så den kan nås fra både seng og kørestol.	MSC Circ. 735	Krav	En god placering vil være 0,9 m over gulv ved sengekant.	C	
21	Kørestolsbrugere bør kunne fungere i kahytten uden hjælp.	SBi	Vejl.	Min 0,9 m fri plads foran installationer. Alle el-udtag placeres i højde 0,9-1,2 m og min. 0,5 m fra hjørne. Let betjent vinduesgreb i samme højde.	B	
22	Skinner monteret i loftet. Løfteudstyr kan lånes i receptionen.	Svensk 9:4	Vejl.	Giver mulighed for forflytning A med sejl. Skinner bør føre fra seng til bade- og wc rum.	A	
23	Tilkaldeanlæg skal forefindes i kahytten.	MSC Circ. 735	Krav	Det anbefales, at dette kan nås fra både seng og kørestol.	C	
24	Møbler og sengetøj skal så vidt muligt være fremstillet af ikke allergifremkaldende stoffer.	MSC Circ. 735	Krav		C	
25	Dyrefri kahytter skal forefindes.	MSC Circ. 735			C	
26	Handicapkahytterne skal indeholde bade- og wc-rum, hvis de øvrige kahytter har sådanne faciliteter.	US	Vejl.	Generelt skal kørestolsbrugere have adgang til samme faciliteter som de øvrige passagerer.	B	
27	Størrelse på wc rum med bruseplads min. 2,2 x 2,4 m.	SBi anv. 222	Vejl.	Se skitse nedenfor vedr. indretning fra SBi-anv. 222.	B	
28	Dørtrin til wc rum maks. 1,0 cm.	SBi	Vejl.	Nødvendig for at kunne passere med gulvlift. Helst ingen trin.	A	
29	Blød kant til bruseniche.	Svensk 9:10	Vejl.		B	
30	Støttegreb i bruseniche.	Svensk 9:12	Vejl.	Vil være godt for alle under søgang. Kan fx monteres lodret i højden 0,90-1,20 m over gulv på 2 tilstødende vægge.	B	
31	Tilkaldeanlæg skal være installeret i baderummet.	MSC Circ. 735	Krav		C	
32	Der skal være 2 tilkaldeknapper i højderne maks. 0,45 m til overkant af knap, hhv. 0,8-1,2 m over gulv. De skal være anbragt på hver sin væg.	TSI 5.1.3	Vejl.	Den nederste knap skal kunne nås, hvis man er faldet.	B	

*Kvalitetsniveauer:

C Kvalitet svarende til lovgivningens niveau

B Højere kvalitet, fx svarende til behovene hos en selvhjulpne kørestolsbruger

A Højeste kvalitet, fx svarende til behovene hos personer med stort plejebøvh

Litteratur

- Bygge- og Boligstyrelsen, Socialministeriet, Direktoratet for Arbejdstilsynet, Kommunernes Landsforening, Københavnskommune, Frederiksberg Kommune (2002). Indretning af ældreboliger for fysisk plejekrævende m.fl. En vejledning. Forlaget Kommuneinformation.
- Canadian Transportation Agency. (1999). Code of Practice: Ferry Accessibility for Persons with Disabilities. Ottawa.
- Danmarks Rederiforening & Bilfærgernes Rederiforening & Danske Handicaporganisationer. (2013). Uddannelse i bevidsthed om og ligebehandling af passagerer med handicap eller personer med handicap for alle ansatte i booking, terminaler og skibe, som er i direkte kontakt med de rejsende. København.
- Dansk Standard. (2012). Hjælpe midler til blinde og svagsynede personer – Taktile indikatorer på fodgængerarealer (DS/ISO 23599:2012). Charlottenlund.
- Dansk Standard. (2011). Building Construction – Accessibility and usability of the built environment (DS/ISO 21542:2011). Charlottenlund.
- Dansk Standard. (2009). Sikkerhedsforskrifter for konstruktion og installation af elevatorer – Særlige anvendelser for person- og gods-elevatorer – Del 70: Tilgængelighed til elevatorer for personer, inklusive personer med handicap (DS/EN 81-70 +A1:2009). Charlottenlund.
- Dansk Standard. (2007). Elektroakustik – Høreapparater - Del 4: Teleslyngesystemer til høreapparater - Tekniske krav (DS/EN 60118-4:2007). Charlottenlund.
- Dansk Standard. (2001). Tilgængelighed for alle (DS 3028:2001). Charlottenlund.
- Det Centrale Handicapråd, (2009). *FN's Konvention om rettigheder for personer med handicap (FN's Handicapkonvention)*. Lokaliseret på www.dch.dk/content/konventionstekster
- Energistyrelsen. (2014). Bygningsreglement 2010. København.
- EU Kommissionen. (2010). Europaparlamentets og Rådets Forordning (EU) nr. 1177/2010 af 24. november 2010 om passagerers rettigheder ved sørejser og rejser på indre vandveje. Strasbourg.
- Hansen, E.J.d.P. (red.). (2013). Anvisning om bygningsreglement 2010 (3. udg.) (SBI-anvisning 230). København: Statens Bygge-forskningsinstitut, Aalborg Universitet. Lokaliseret på: <http://anvisninger.dk/230>
- International Electrotechnical Commission. (2011). Sound system equipment – Part 16: Objective rating of speech intelligibility by speech transmission index (IEC 60268-16:2011). Geneve.
- ISC, Cowi, Bladt, Niras, Rambøll, Grontmij & Aalborg Universitet. (2012). Retningslinjer for design og opførelse af anlæg for passager- og trafikad-

komst til færger og Ro – Ro fartøjer i Danmark, dansk supplement til BS 6349-8:2007.

Maritime Safety Committee. (1996). Recommendation on the Design and Operation of Passenger Ships to Respond to Elderly and Disabled Persons' Needs (MSC Circ. 735:1996). London.

Sigbrand, L. & Jensen, P.H. (2008). Tilgængelige boliger (SBI-anvisning 222). Hørsholm: Statens Byggeforskningsinstitut, Aalborg Universitet.

Sjöfartsverket. (2004). Standarder för den fysiska utformningen av sjötransportsystemet för att underlätta tillgängligheten för personer med funktionshinder. Norrköping.

Søfartsstyrelsen. (2013). Bekendtgørelse om Meddelelser fra Søfartsstyrelsen B, skibes bygning og udstyr. Valby.

Søfartsstyrelsen. (2011). Bekendtgørelse om Meddelelser fra Søfartsstyrelsen D, teknisk forskrift for skibes bygning og udstyr m.v., passagerskibe i national fart. Valby.

Søfartsstyrelsen. (2000). BEK nr.11447 af 18/08/2000. Teknisk forskrift om indretning af passagerskibe med henblik på adgang for passagerer med handicap. Valby.

Terkildsen, Mette (2004). Indretning af plejecentre for svage ældre og mennesker med demens. Styrelsen for Social Service. Odense.

Transportministeriet. (2008). Bekendtgørelse om gennemførelse af Kommissionens beslutning af 21. december 2007 vedrørende den tekniske specifikation for interoperabilitet for »bevægelseshæmmede« i det transeuropæiske jernbanesystem for konventionelle tog og højhastighedstog (BEK nr 675 af 26/06/2008). København.

United States Access Board. (2013). Proposed Accessibility, Guidelines for Passenger Vessels. Washington, DC.

Vejdirektoratet. (2012). Færdselsarealer for alle – håndbog i tilgængelighed (2. udg.). København.

World Wide Web (W3C) (2008). *Web Content Accessibility Guidelines*. Lokaliseret på www.w3.org

Denne standard giver et overblik over, hvordan passagerskibe kan indrettes, så de er ligeværdigt tilgængelige for alle uanset funktionsnedsættelse. Standarden består af tjeklister, der gennemgår, hvad man skal huske både i den tidlige projekteringsfase og i de senere detailprojekteringsfaser. Ved at følge tjeklisterne sikrer man sig, at man overholder de gældende krav, standarder og vejledninger for passagerrettigheder og ligeværdig tilgængelighed. Tjeklisterne henvender sig til rederier og er primært tiltænkt nybyggeri, men kan også anvendes ved ombygninger.

1. udgave, 2014
ISBN 978-87-563-1636-1