

19

OFICINA ESPAÑOLA DE
PATENTES Y MARCAS

ESPAÑA

11 Número de publicación: **2 545 431**

21 Número de solicitud: 201530316

51 Int. Cl.:

B65B 55/04 (2006.01)**B65B 47/02** (2006.01)

12

SOLICITUD DE PATENTE

A1

22 Fecha de presentación:

12.03.2015

43 Fecha de publicación de la solicitud:

10.09.2015

71 Solicitantes:

**UNIVERSIDAD POLITÉCNICA DE CARTAGENA
(100.0%)
Plaza Cronista Isidoro Valverde, s/n Ed. La
Milagrosa
30202 Cartagena (Murcia) ES**

72 Inventor/es:

**LÓPEZ GÓMEZ, Antonio y
LÓPEZ CÁNOVAS, David Antonio**

74 Agente/Representante:

CARPINTERO LÓPEZ, Mario

54 Título: **Termoformadora ultralimpia para film rígido, semirrígido y flexible**

57 Resumen:

Termoformadora ultralimpia para film rígido, semirrígido y flexible.

Máquina termoformadora ultralimpia de film rígido, semirrígido o flexible, para la obtención de envases ultralimpios de alimentos en forma de bol, bandeja, barqueta o cesta, que posee un adecuado diseño higiénico, que cumple, en su arquitectura y componentes, las normas básicas de diseño higiénico de equipos de procesamiento de alimentos líquidos, y que incorpora un sistema automático de limpieza y desinfección, de forma automática y sin desmontar, que actúa de forma programada, y con la frecuencia adecuada, para garantizar unas buenas condiciones de higiene, y un control seguro de la descontaminación microbiana; que posee un cerramiento donde se genera y mantiene un recinto microbiológicamente controlado (que envuelve a todas las estaciones de la termoformadora) mediante la inyección de aire que se pasa por filtros HEPA o ULPA que retienen con alta eficacia las partículas de diámetro igual o superior a 0,5 micrómetros.

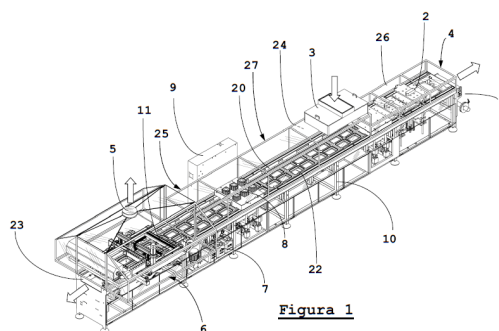


Figura 1

ES 2 545 431 A1

DESCRIPCION

Termoformadora ultralimpia para film rígido, semirrígido y flexible

5 **OBJETO DE LA INVENCION**

Esta invención está relacionada, en general, con el campo de la tecnología de termoformado de film rígido, semirrígido y flexible, para la obtención de envases de alimentos en forma de bol, bandeja, barqueta o cesta, ya que propone una nueva máquina
10 termoformadora ultralimpia de estos envases de alimentos que permite la realización de las operaciones de termoformado y corte de los envases formados con elevados niveles de higiene, equivalentes a condiciones ultralimpias o asépticas. Pero, también, esta invención está relacionada con el campo de la tecnología del envasado ultralimpio y aséptico, ya que propone un diseño y un funcionamiento de esta máquina termoformadora que permite la
15 obtención de un envase ultralimpio o aséptico.

ANTECEDENTES DE LA INVENCION

La industria alimentaria del sector de preparación y envasado de alimentos sólidos refrigerados, como productos lácteos, cárnicos, de pescado, platos preparados, y ensaladas o frutas y verduras cortadas, de vida útil normalmente inferior a 3-6 meses, está solicitando niveles crecientes de higiene, que permitan que el producto sea envasado con una contaminación microbiana mínima (condiciones ultralimpias) o en condiciones de esterilidad comercial (condiciones asépticas). Esto ha llevado a plantear las tecnologías de
20 procesado y envasado ultralimpio y aséptico, que necesitan de envases con una contaminación microbiológica controlada (mínima) o nula. Estos productos alimentarios son normalmente denominados en inglés como “case ready” y están envasados en bol, o bandejas, también denominadas barquetas o cestas, con distintos materiales y diseños.

30 Ha sido constatado experimentalmente por distintos investigadores que parte de la contaminación microbiana, constituida por microorganismos patógenos y alterantes que llegan al alimento durante su envasado en las citadas bandejas, es transportada por el mismo envase donde se deposita el alimento. Estos envases en forma de bol o bandeja son termoformados y pueden estar contaminados con microorganismos (y a veces incluso

con insectos) que proceden (i) del suelo, (ii) de las superficies sucias de los equipos de termoformado, (iii) de la piel y las superficies de las manos de los operarios (que no llevan normalmente protección adecuada), (iv) del propio material del envase (cuando está en forma de film en bobinas), y (v) del propio aire que rodea al termoformado, ya que si no es
5 tratado convenientemente, recoge microorganismos de los alrededores de la máquina.

La adopción simple y directa de la tecnología de salas blancas, muy utilizada en la industria farmacéutica y microelectrónica, para conseguir bajos recuentos de partículas en el aire no es del todo eficaz en muchos casos, porque en la industria alimentaria se suelen manejar
10 grandes cantidades de producto con mucho menos valor añadido, y con un uso más intensivo de mano de obra que en las citadas industrias, y se necesita, además, con cierta frecuencia, una limpieza y desinfección realizadas normalmente en húmedo.

Los productos alimenticios refrigerados y listos para su consumo (los denominados en inglés como “ready-to-eat”, y los platos preparados) se caracterizan por ser mínimamente
15 procesados (lo que implica a veces un ligero tratamiento de descontaminación), y envasados en frío en bandejas de plástico, y normalmente sin tratamiento térmico o no térmico posterior (para conseguir una descontaminación adecuada), ni adición de conservantes (en muchos casos). Por lo tanto, son muy vulnerables a la alteración
20 microbiana y al desarrollo de microorganismos patógenos, lo que puede provocar problemas serios de vida útil del producto y de seguridad alimentaria. Para conseguir una adecuada vida útil de estos productos y evitar los problemas de desarrollo de microorganismos patógenos, se hace necesario el uso de la tecnología de envasado ultralimpio o aséptico de estos productos, que han sido en cierta medida previamente
25 descontaminados. Para ello, se necesita también el uso de envases ultralimpios o asépticos.

En el estudio previo realizado sobre esta tecnología, se ha puesto de manifiesto que las termoformadoras de bandejas, para el envasado de alimentos sólidos, que se fabrican en
30 la actualidad (como la que se describe en esta Patente) no incluyen diseños ultralimpios o asépticos, luego con esta Patente se cubrirá una demanda de máquinas con otro nivel tecnológico que no se tiene atendida actualmente.

En las bases de patentes, los solicitantes de esta Patente solamente han encontrado una

patente de termoformado de envases asépticos (US Patent 2011 / 0071009 A1), pero que realiza la descontaminación del film de forma química. Sin embargo, el uso de un desinfectante químico tiene el problema de tener que aplicar después agua estéril de enjuagado, que es bastante costosa de manejar. Además, dicho agua de enjuagado lleva disueltos desinfectantes, por lo que su vertido puede suponer un problema añadido de contaminación de las aguas residuales.

Dicha patente, además, no incorpora el sistema de corte láser compatible con el diseño ultralimpio y aséptico de la termoformadora objeto de esta Patente.

Si se entiende el diseño higiénico de un equipo como aquel que permite el perfecto lavado y desinfección de sus superficies internas, pero que no posee medios que impidan la recontaminación posterior a esta desinfección de estas superficies por contaminantes que procedan del exterior del equipo y que sean transportados por el aire, se puede definir el diseño ultralimpio o aséptico de un equipo como aquel que posee las características del diseño higiénico y, además, incorpora medios para evitar la recontaminación posterior a la desinfección de las superficies internas del equipo con contaminantes que procedan del exterior del equipo y que sean transportados por el aire. Según esta definición no se han encontrado diseños ultralimpios o asépticos de termoformadoras de film rígido, semirrígido y flexible, para la obtención de envases de alimentos en forma de bol, bandeja, barqueta o cesta, que presenten las características de envase ultralimpio o aséptico, por realizarse el cortado de los envases individuales con corte láser con diseño ultralimpio o aséptico (es decir, que tengan recuentos microbianos entre menos de 1 y 10 microorganismos por cm^2 de superficie de envase, preferentemente menos de 1 microorganismo por cm^2 de superficie de envase), luego con la invención que se describe a continuación se cubre una demanda de productos de alta tecnología que no se tiene atendida actualmente.

DESCRIPCION DE LA INVENCION

Por todo lo anterior, en esta invención se describe una máquina termoformadora ultralimpia de film rígido, semirrígido y flexible, para la obtención de envases ultralimpios de alimentos en forma de bol, bandeja, barqueta o cesta, que se caracteriza por incorporar, además de los componentes típicos de una máquina de termoformado de este tipo de films (como son, principalmente, la estación de alimentación de film a partir de bobina, y la estación de

termoformado), los siguientes componentes diferenciadores:

- (1) un sistema envolvente o cerramiento relativamente ceñido a los distintos elementos de la máquina (estaciones de termoformado, y de corte láser de los envases individuales, y de los transportadores de comunicación entre estas estaciones)
- (2) un sistema de generación y de mantenimiento de un recinto microbiológicamente controlado alrededor de las estaciones de termoformado y de corte láser, y de los transportadores de comunicación entre estas estaciones, dotado de unidades de ventilación y filtración del aire, para conseguir una sobrepresión de aire superior a 5 Pa, y preferentemente superior a 10 Pa, en el citado recinto microbiológicamente controlado, y tener un aire filtrado (a través de filtros de alta eficacia en la retención de partículas, denominados filtros HEPA o ULPA) en este recinto con menos de un microorganismo por cada 28,317 litros de aire (1 pie cúbico), con menos de 100 partículas de tamaño mayor o igual a 0,5 micrómetros, y con menos de 1 partícula de tamaño mayor o igual a 1 micrómetro por cada 28,317 litros de aire (1 pie cúbico);
- (3) un sistema automático de lavado y desinfección (que se denomina sistema CIP/SIP, siglas que vienen de la denominación en inglés "Cleaning In Place" / "Sanitation In Place") que permite lavar y desinfectar automáticamente todas las superficies de los distintos componentes de la máquina que están dentro del recinto microbiológicamente controlado, y dentro del cerramiento descrito anteriormente.

Esta máquina termoformadora, incluyendo la estación de corte láser, tiene un diseño higiénico y medios para evitar la recontaminación posterior a la desinfección de las superficies internas del equipo con contaminantes que procedan del exterior del equipo y que sean transportados por el aire. Por tanto, el diseño de esta máquina le permita su clasificación como termoformadora ultralimpia o aséptica. En efecto, esta invención se caracteriza por poseer un diseño absolutamente higiénico que cumple los criterios de diseño higiénico de los equipos de procesado de alimentos, que se exponen, por ejemplo, en las guías de diseño higiénico de la EHEDG (Grupo Europeo de Ingeniería y Diseño Higiénicos, www.ehedg.org). La realización de este diseño higiénico se encuentra

actualmente muy desarrollado y adaptado a los equipos de proceso de la industria alimentaria. Este diseño higiénico permite que los equipos de procesamiento de alimentos se puedan limpiar y desinfectar de una forma eficaz y automáticamente. Por tanto, se plantea un diseño que implica la directa adaptación de estos principios de diseño higiénico de los
5 equipos de procesamiento de alimentos a la máquina termoformadora objeto de esta invención. El diseño de la termoformadora objeto de esta patente incorpora toda una serie de boquillas de lavado, de aplicación de soluciones de lavado y desinfección, estratégicamente dispuestas en el interior de la máquina para garantizar que todas las superficies se lavan bien y se desinfectan bien. Actualmente, la limpieza de estas
10 máquinas termoformadoras se realiza manualmente y es una de las razones graves de que no se limpien con la frecuencia debida y de que exista un alto riesgo de contaminación del envase con suciedad procedente de las superficies de la propia termoformadora. Los sistemas de limpieza y desinfección automáticos se identifican técnicamente como sistemas CIP/SIP, e implican la limpieza y desinfección de las superficies de la
15 termoformadora sin desmontar y sin actuación de personas en la realización de estas operaciones. Estos sistemas se pueden acoplar a cualquier equipo, siempre y cuando ese equipo tenga un diseño adaptado a esa posibilidad de ser limpiado y desinfectado automáticamente. La máquina termoformadora, incluyendo la estación de corte láser de los envases individuales, objeto de esta invención tiene un diseño higiénico adaptado en el
20 sentido indicado anteriormente.

Las innovaciones que se presentan en esta invención dan lugar a una nueva máquina termoformadora ultralimpia que incorpora toda una serie de mejoras técnicas que la diferenciarían claramente del resto de máquinas termoformadora, para conseguir envases
25 ultralimpios o asépticos, cortados individualmente mediante corte láser.

BREVE DESCRIPCION DE LOS DIBUJOS

En la **Figura 1** se muestra una vista general de los componentes más significativos de todo
30 el conjunto que constituye la máquina termoformadora ultralimpia, incluyendo el cerramiento o carenado de la misma, que permite mantener el interior de la termoformadora, incluyendo la estación de corte láser, como un recinto microbiológicamente controlado (que impide la entrada de contaminantes microbianos desde el exterior), gracias a la inyección de aire filtrado en este recinto desde el techo.

Si se quita el citado cerramiento o carenado de la termoformadora ultralimpia objeto de esta patente, se vería lo que se muestra en la **Figura 2**, donde se aprecia el diseño higiénico interior de la máquina, la disposición de las estaciones de termoformado y de corte láser, y las boquillas de aplicación de soluciones de lavado y desinfección, que se envían desde la unidad CIP/SIP acoplada. La **Figura 3** muestra un detalle de la unidad CIP/SIP (los depósitos de preparación de las soluciones de lavado y desinfección, las bombas dosificadora y de envío de las soluciones de lavado y desinfección), mientras que la **Figura 4** muestra un detalle de la disposición de la red de distribución de las soluciones de lavado y desinfección, y las boquillas de aplicación de las mismas a las superficies internas del interior de la máquina objeto de esta patente.

En la **Figura 5** se aprecia otra solución de esta máquina termoformadora ultralimpia que incluiría también las estaciones de llenado ultralimpio, con acceso para el llenado manual de los envases, y de termosellado ultralimpio de los envases, además de la estación de corte láser con características de diseño ultralimpio.

DESCRIPCIÓN DE UN EJEMPLO PRÁCTICO DE REALIZACIÓN DE LA INVENCION.

Un modo, no exclusivo, de realización de la máquina termoformadora ultralimpia de film rígido, semirrígido y flexible, para la obtención de envases ultralimpios de alimentos en forma de bol, bandeja, barqueta o cesta, objeto de esta patente, puede ser el que se describe en las **Figuras 1, 2, 3, 4 y 5**, donde se aprecian algunos detalles de los componentes de la misma.

En la **Figura 1** se muestran los componentes más significativos del conjunto que constituye esta máquina termoformadora ultralimpia: el sistema **1** de alimentación de film en bobina; la estación **2** de calentamiento y termoformado; la estación **20** de llenado ultralimpio de envases **22** (que están termoformados pero todavía unidos al resto del film original que se termoforma), que en este caso es una estación cerrada, pero que puede ser semicerrada (tal como se muestra en la Figura 5), permitiendo la entrada manual o automática de producto que se introduce en el envase **22**; la estación **8** de termosellado ultralimpio del envase **22** lleno de producto; la estación **11** de corte láser ultralimpio de los envases, que pueden estar llenos y termosellados con film polimérico, o pueden estar vacíos; el sistema

23 de descarga de envases ultralimpios cortados, separados unos de otros (que pueden estar llenos y termosellados o pueden ser envases vacíos que se fabrican así para ser empaquetados y almacenados, y ser llenados posteriormente); el cerramiento o envolvente **4, 6, 25 y 27** (que puede incorporar o no ventanas o puertas superiores **26** o laterales **24**, de acceso al interior de la máquina) de la parte superior de la máquina termoformadora, que permite mantener el interior de todas las estaciones de trabajo (**2, 20, 8, 11**), y las zonas de transporte (las englobadas en el cerramiento **25** y **27** de envases entre ellas), como un recinto microbiológicamente controlado, gracias a la inyección de aire en este recinto desde el techo a través de la unidad **3** (que constituye la única entrada de aire que se indica con una flecha entrante) de ventilación y filtración del aire que retiene las partículas del aire que tienen un diámetro igual o superior a 0,5 micrómetros con una eficacia de retención de partículas superior al 99,9995%, y consigue una sobrepresión en el aire de este recinto superior a 10 Pa; la unidad CIP/SIP de limpieza y desinfección **7** (que se explica con más detalle en las **Figuras 3 y 4**); el cuadro eléctrico y de control **9**; el chasis **10** soporte de la máquina; y la salida **5** de gases producidos por el corte láser. Se indica con una flecha esta salida de los gases de corte láser diluidos con aire. Las otras salidas del aire filtrado, por el sistema **1** de alimentación del film, y por el sistema **23** de salida de los envases, son las indicadas por flechas en esta **Figura 1**.

En las **Figuras 2, 3 y 4**, se muestra la máquina objeto de esta patente sin el cerramiento o envolvente **4, 6, 25 y 27**. Se muestran con más claridad los equipos **13** de la estación **2** de termoformado y los equipos **12** de la estación **8** de termosellado ultralimpio, los equipos de la estación **11** de corte láser y la unidad CIP/SIP de limpieza y desinfección **7**, que podrá ser externa o interna y con un solo tanque o multitanque, que comprende unos recipientes o garrafas **14**, de soluciones concentradas de agentes de lavado y desinfección; una bomba **29** de dosificación de las soluciones concentradas de agentes de lavado y desinfección, para formular cada solución de lavado y desinfección en uno de los dos depósitos **30**; una bomba de impulsión **17**, de las soluciones de lavado y desinfección que las envía a través del circuito **16 y 28** a cada una de las boquillas **15** (instaladas adecuadamente en las distintas estaciones de trabajo **2, 20, 8, 11**, en el sistema **1** de alimentación de film y en el sistema **23** de descarga de los envases cortados), que pertenecen al sistema automático CIP/SIP de limpieza y desinfección, mencionado anteriormente. Estas boquillas **15** de aplicación de soluciones de lavado y desinfección

estarán conectadas, mediante tuberías **28** y válvulas de control, a un sistema CIP/SIP **7** que podrá estar alojado dentro de la máquina termoformadora ultralimpia, como se indica en las **Figuras 2 y 3**, dentro de la parte inferior de la máquina, o puede estar alojado fuera de la máquina, constituyendo una unidad CIP/SIP separada de la termoformadora ultralimpia objeto de esta invención.

En la **Figura 5** se aprecia con más detalle la envolvente o cerramiento **27**, de la estación **20** de llenado ultralimpio de los envases **22** (que en este dibujo se muestra más alta que en la **Figura 1**, para permitir el acceso de las manos de los empleados –que han de estar cubiertas con guantes-, para llevar a cabo el llenado de los envases **22**), y de la estación de termosellado ultralimpio **8**; y la envolvente o cerramiento **4** de los equipos **13** de la estación **2** de calentamiento y termoformado. Estas envolventes o cerramientos **27 y 4** (sin o con ventanas laterales **24**) determinan, junto a los cerramientos o envolventes **6 y 25** que se muestran en la **Figura 1**, el recinto microbiológicamente controlado (que en esta **Figura 3** aparece como un recinto semi-cerrado, pero que puede ser totalmente cerrado) que envuelve a la máquina objeto de esta Patente, y que es mantenido en sobrepresión con aire filtrado a través de la unidad **3** de ventilación y filtración del aire que retiene las partículas del aire que tienen un diámetro igual o superior a 0,5 micrómetros con una eficacia de retención de partículas superior al 99,9995%, y consigue una sobrepresión en el aire de este recinto superior a 10 Pa. La parte inferior de la máquina está separada (mediante una bandeja que está ubicada por debajo de los envases **22** y de las boquillas **15** de aplicación de soluciones de lavado y desinfección citadas anteriormente) respecto de lo que se ha definido anteriormente como recinto microbiológicamente controlado, y está cerrada, disponiendo de puertas **19** de acceso para mantenimiento de la máquina que podrán estar acristaladas o no, según convenga.

Los detalles constructivos referentes al diseño higiénico de esta máquina termoformadora ultralimpia de film rígido, semirrígido y flexible, para la obtención de envases ultralimpios de alimentos en forma de bandeja, barqueta o cesta, deben de cumplir lo especificado –para el diseño higiénico de equipos de procesado de alimentos-, por ejemplo, en los documentos 2, 8, 10 y 17 de la EHEDG, (EHEDG, *Criterios higiénicos para el diseño de equipos*, Segunda Edición, abril de 2004. Chipping Campden, ISBN: 0907503136, doc. 8; EHEDG: *Diseño higiénico de equipos cerrados para el procesado de alimentos líquidos*, noviembre de 2003, Chipping Campden, doc. 10; EHEDG, *Método para la evaluación de la*

limpiabilidad "in situ" de equipos para el procesado de alimentos, 3ª edición, julio de 2004, Chipping Campden, ISBN: 0907503179, doc 2. EHEDG: *Diseño higiénico de bombas, homogeneizadores y dispositivos en contacto con líquidos*, 2ª edición, septiembre de 2004, Chipping Campden, ISBN: 0907503187, doc. 17), sobre todo en lo que se refiere a (1)

5 buenos niveles de pulido o acabados de superficies, como, por ejemplo, en espejo, de los componentes internos de esta termoformadora (elementos de las estaciones de termoformado y de corte láser, cerramiento lateral, fondos y techos, elementos de soporte de componentes, válvulas, transportadores, y elementos de transferencia y manejo de los envases); (2) encuentros redondeados entre paredes de los distintos componentes de esta

10 máquina termoformadora; (3) componentes de las estaciones de termoformado y corte láser (y de las estaciones de llenado y termosellado, incluso cuando se trate de la configuración de máquina indicada en la **Figura 5**) que quedan dentro de la zona microbiológicamente controlada, que no tendrán ningún hueco que sea difícil de limpiar y desinfectar automáticamente, donde se pueda acumular suciedad; (4) no presencia de

15 sistemas de lubricación en la zona microbiológicamente controlada citada anteriormente (tanto en las estaciones de termoformado y corte láser, como, en su caso, en las estaciones de llenado y termosellado de los envases, por lo que se utilizarán, en su caso, pinzas de sujeción del film sin lubricación, y rodamientos cerámicos o de otro tipo para evitar esos sistemas de lubricación en estas zonas); (5) se tendrán boquillas de distribución

20 de agua y de las soluciones de lavado y desinfección, que sean fáciles de limpiar y desinfectar; (6) la parte inferior de las distintas zonas que se mantienen dentro de la zona microbiológicamente controlada de los componentes principales de esta máquina termoformadora ultralimpia objeto de esta patente, tendrá diseño higiénico y totalmente drenable, para asegurar que no queden restos de agua o de soluciones de lavado y

25 desinfección, cuando se realice el drenado total de las mismas.

Con esta nueva termoformadora ultralimpia se consigue lo siguiente:

- El calentamiento del film o lámina en el módulo calefactor, que estará protegido con aire filtrado en filtros HEPA o ULPA y con presión diferencial.
- 30 Como la temperatura a la que se calienta el film (que debe ser superior a 120°C, preferentemente superior a 150°C) es suficiente para desinfectar la superficie del mismo (porque se trata a esta temperatura al film durante más de 2 segundos), se mantiene a continuación el film en una zona (recinto microbiológicamente controlado) que evita la recontaminación del mismo

hasta que pasa al módulo de moldeo.

- 5 • El moldeo o termoformado en zona protegida (dentro del citado recinto microbiológicamente controlado) con aire filtrado en filtros HEPA o ULPA, y con presión diferencial, hasta que el film moldeado pasa a la estación de corte láser.
- 10 • El corte láser del film moldeado, donde se separa cada envase termoformado del resto del film. Se lleva a cabo dentro del citado recinto microbiológicamente controlado y mediante un cabezal de corte láser controlado por ordenador o autómatas, y con diseño especialmente higiénico.
- 15 • Llenado y termosellado del envase en condiciones ultralimpias. Esta zona de llenado y termosellado tiene un diseño especialmente higiénico compatible con unas condiciones ultralimpias de trabajo. Para evitar la recontaminación del envase y del producto, el film para cerrar (termosellar) el envase termoformado será desinfectado mediante radiación UV (ultravioleta) justo al entrar en el citado recinto microbiológicamente controlado.
- 20 • Apilado ultralimpio del envase, si no se va a llenar inmediatamente en la misma máquina. Esto se consigue realizando esta operación en una zona que constituye un recinto microbiológicamente controlado, que puede estar resuelto, por ejemplo, mediante una cobertura con techo filtrante (con filtración a través de filtros HEPA o ULPA) y soportada en una estructura de cuatro patas de acero inoxidable, cerrada con lamas de plástico, para conseguir flujo laminar de aire dentro de esta estructura.
- 25 • Tener un sistema automático de limpieza y desinfección (sistema CIP/SIP) que permite garantizar las condiciones ultralimpias o asépticas de trabajo para cada zona de proceso.
- 30 • Obtener un envase termoformado con una carga microbiana prácticamente nula, para el envasado ultralimpio (o incluso aséptico) de productos alimentarios sólidos (frutas y hortalizas cortadas, ensaladas, productos cárnicos, lácteos, del mar, y platos preparados), que permite el aumento de su seguridad alimentaria y el aumento de su vida útil en el mercado.

REIVINDICACIONES

1.- Máquina termoformadora ultralimpia de film rígido, semirrígido o flexible, para la obtención de envases ultralimpios de alimentos en forma de bol, bandeja, barqueta o cesta, caracterizada por que comprende:

Al menos, una estación de alimentación de film rígido, semirrígido o flexible, con diseño ultralimpio;

Al menos, una estación de termoformado con diseño ultralimpio, donde se somete al citado film a temperaturas superiores a 120°C, preferentemente superiores a 150°C, y durante un tiempo igual o superior a 2 segundos;

Al menos, una estación de corte láser con diseño ultralimpio;

Al menos, un chasis o estructura soporte de todas las estaciones anteriores, que estará construida de materiales que, cuando entren en contacto con el agua, con posibles derrames de producto envasado, o con las soluciones de lavado y desinfección, sean resistentes a la corrosión;

Al menos, un cerramiento o carenado con diseño ultralimpio, dotado de puertas, que encierra y envuelve a todos los componentes anteriormente citados, completamente cerrado, que tiene únicamente los huecos correspondientes a las entradas y salidas de aire filtrado.

Al menos, un sistema de generación y de mantenimiento de un recinto microbiológicamente controlado delimitado por el carenado citado anteriormente, el techo y la bandeja o mesa de separación de la parte superior respecto de la parte inferior de la máquina, establecido alrededor de las estaciones de termoformado y corte láser citados anteriormente, y de los transportadores de comunicación entre estas estaciones, dotado de unidades de ventilación y filtración del aire que se inyecta en este recinto, para conseguir una sobrepresión de aire superior a 10 Pa (y preferentemente superior a 25 Pa) en el citado recinto microbiológicamente controlado, y tener un aire filtrado en este recinto con menos de un microorganismo por cada 28,317 litros de aire, con menos de 100 partículas de tamaño mayor o igual a 0,5 micrómetros, y con menos de 1 partícula de tamaño mayor o igual a 1 micrómetro por cada 28,317 litros de aire.

2.- Máquina termoformadora ultralimpia de film rígido, semirrígido o flexible, para la obtención de envases ultralimpios de alimentos en forma de bol, bandeja, barqueta o cesta, según la reivindicación 1 anterior, caracterizada por que comprende:

Al menos un sistema o unidad de limpieza y desinfección, para preparación y recuperación, en su caso, de las soluciones de lavado y desinfección, y de las aguas de enjuagado; este sistema o unidad de limpieza y desinfección tendrá, al menos, una bomba de envío de las soluciones de lavado y desinfección;

5 Al menos, un sistema interno, y específico, de distribución de soluciones de lavado y desinfección, que alcance a todas las superficies interiores del citado recinto microbiológicamente controlado, de la citada termoformadora, dotado de boquillas de lavado o de distribución o pulverización de las citadas soluciones de lavado y desinfección.

10 3.- Máquina termoformadora ultralimpia de film rígido, semirrígido o flexible, para la obtención de envases ultralimpios de alimentos en forma de bol, bandeja, barqueta o cesta, según las reivindicaciones 1 y 2 anteriores, caracterizado por que comprende:

15 Un sistema de control automático, mecánico o electrónico, con autómatas PLC, o con sistema PLC-PC, o con otro sistema similar, para el gobierno de las funciones propias de la termoformadora y de corte láser, y de las funciones de limpieza y desinfección de todas las partes de la citada termoformadora, así como para gobernar la puesta en marcha y parada de los distintos componentes, incluyendo los ventiladores de generación del recinto microbiológicamente controlado, que estarán dotados o no de sistemas de variación o regulación de frecuencia o velocidad, y gobernarán la apertura y cierre de todas las válvulas
20 automáticas que tenga el sistema de limpieza y desinfección.

4.- Máquina termoformadora ultralimpia de film rígido, semirrígido o flexible, para la obtención de envases ultralimpios de alimentos en forma de bol, bandeja, barqueta o cesta, según las reivindicaciones 1 a 3 anteriores, caracterizada por que comprende al menos una
25 bomba de impulsión hacia las boquillas de distribución de las soluciones de limpieza y desinfección.

5.- Máquina termoformadora ultralimpia de film rígido, semirrígido o flexible, para la obtención de envases ultralimpios de alimentos en forma de bol, bandeja, barqueta o cesta, según las reivindicaciones 1 a 4 anteriores, caracterizada por tener instaladas las boquillas
30 de distribución de soluciones de lavado y desinfección dentro de las estaciones de termoformado y corte láser, y junto a los transportadores que conectan estas zonas entre sí y con las zonas de entrada de film y de salida de los envases para asegurar que las soluciones de lavado y desinfección alcanzan adecuadamente a todas las superficies en

contacto con el recinto microbiológicamente controlado que se genera y mantiene en las citadas estaciones de la máquina, donde se inyecta aire filtrado con filtros de alta eficacia en la retención de partículas del aire, y se mantiene una sobrepresión, tal como se indica en la reivindicación 1 anterior.

5

6.- Máquina termoformadora ultralimpia de film rígido, semirrígido o flexible, para la obtención de envases ultralimpios de alimentos en forma de bol, bandeja, barqueta o cesta, según las reivindicaciones 1 a 5, caracterizada por estar construida con materiales, plásticos o acero inoxidable o acero y otros metales con recubrimientos, resistentes a la posible corrosión producida por entrar en contacto con derrames del producto envasado, o con el agua de enjuagado, o con las soluciones de limpieza o lavado, y/o desinfección.

10

7.- Máquina termoformadora ultralimpia de film rígido, semirrígido o flexible, para la obtención de envases ultralimpios de alimentos en forma de bol, bandeja, barqueta o cesta, según las reivindicaciones 1 a 6, caracterizada por estar integrada en una máquina que incluye las estaciones de llenado con diseño ultralimpio y termosellado con diseño ultralimpio, también envueltas en un recinto microbiológicamente controlado, como el descrito en la reivindicación 1 anterior.

15

8.- Envase ultralimpio o aséptico de alimentos en forma de bol, bandeja, barqueta o cesta obtenido por medio de la máquina caracterizada en las reivindicaciones 1 a 7 caracterizado por tener un recuento microbiano de entre menos de 1 y 10 microorganismos por cm² de superficie de envase, preferentemente menos de 1 microorganismo por cm² de superficie de envase.

20

25

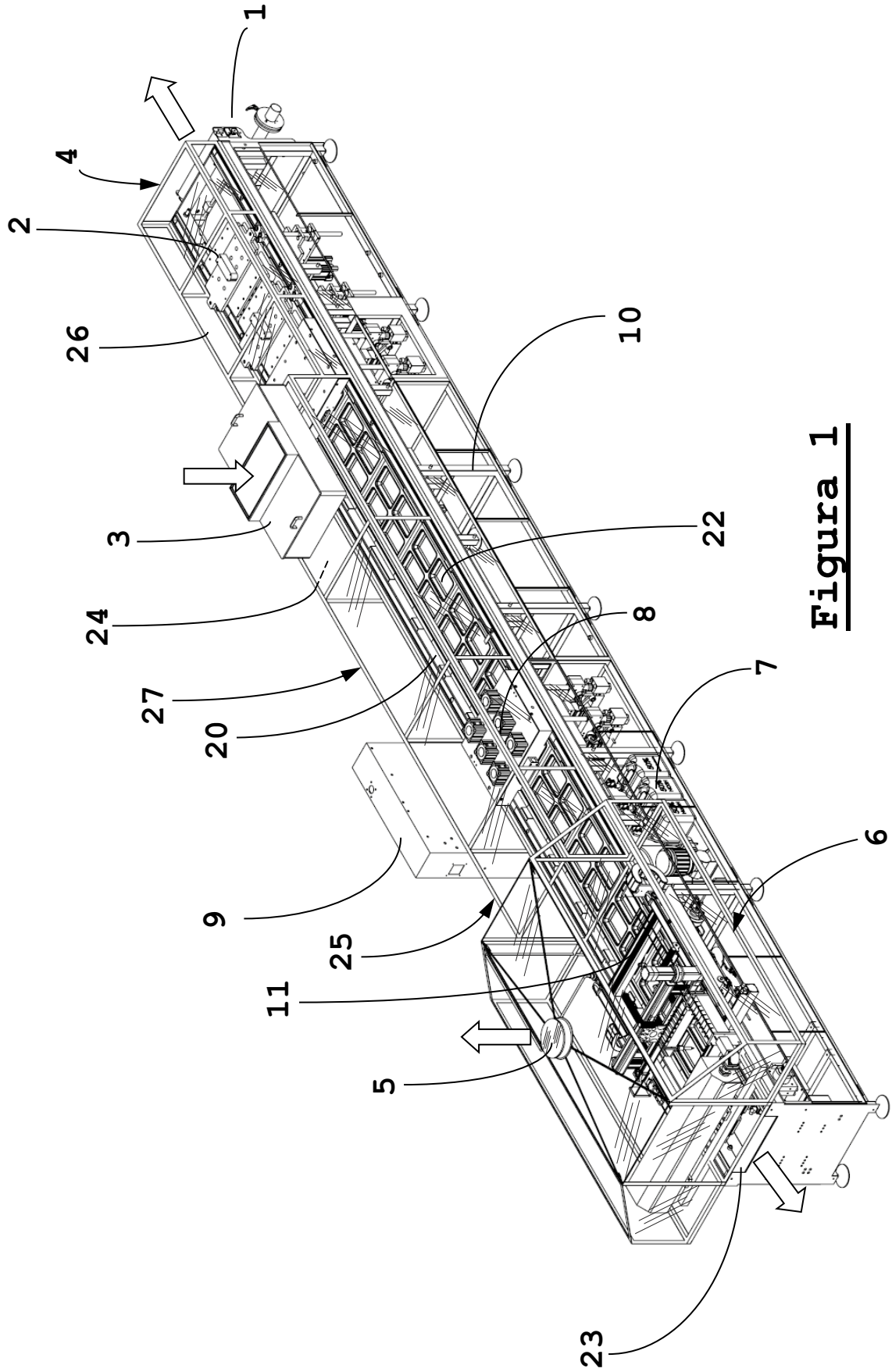


Figura 1

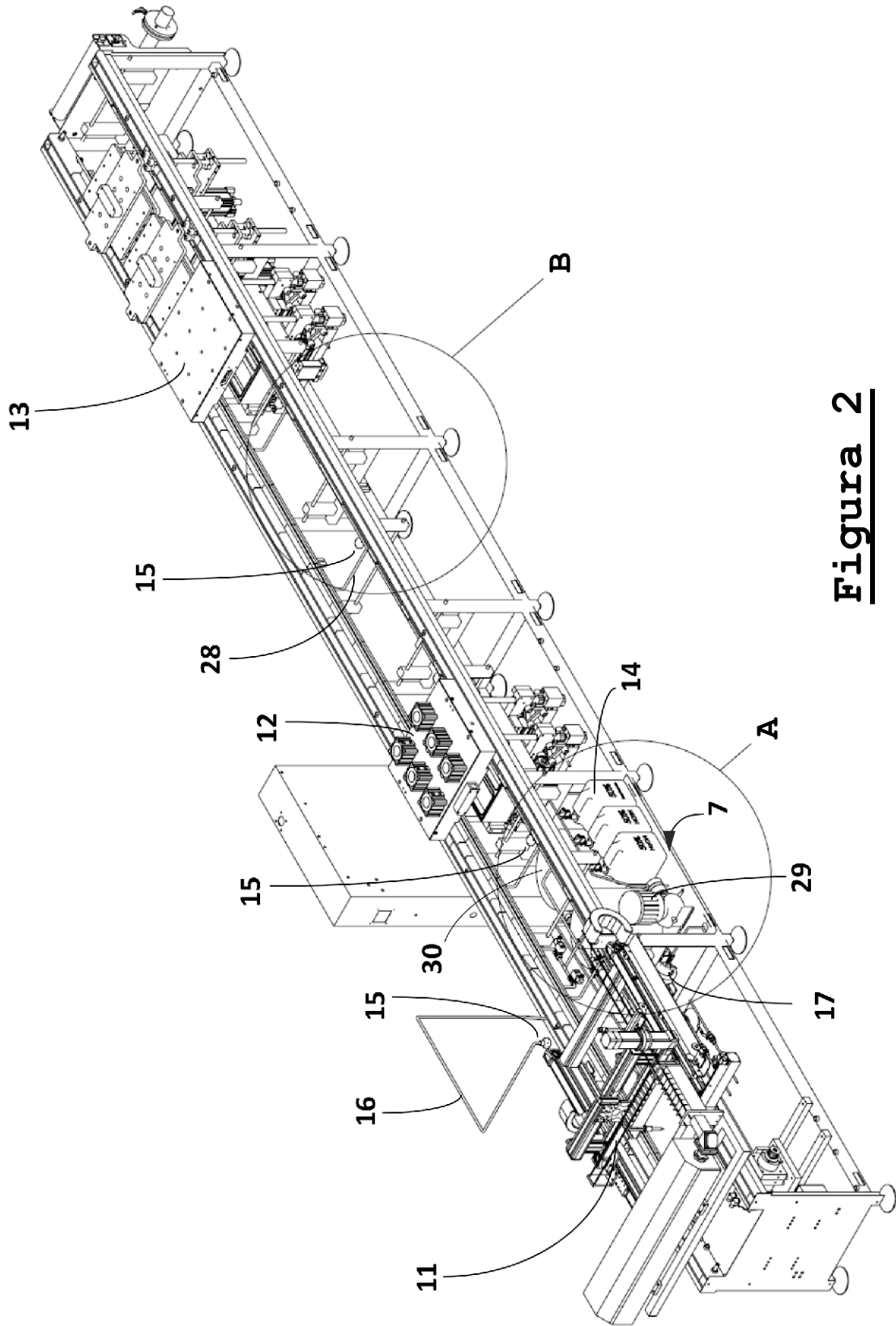


Figura 2

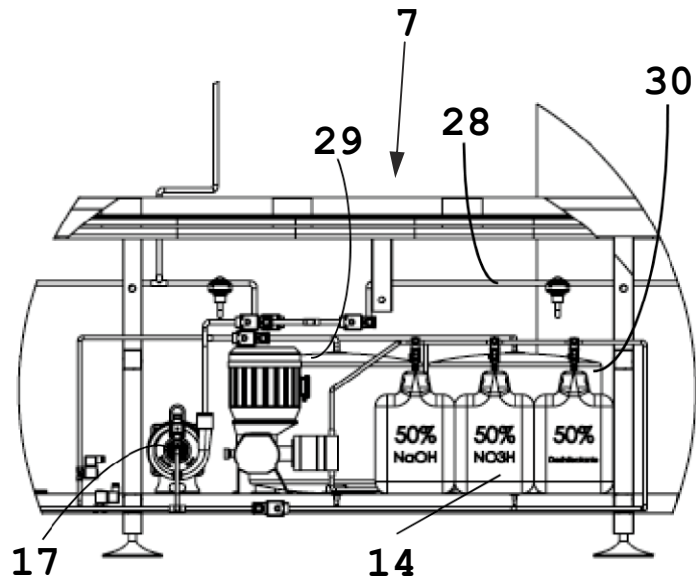


Figura 3

A

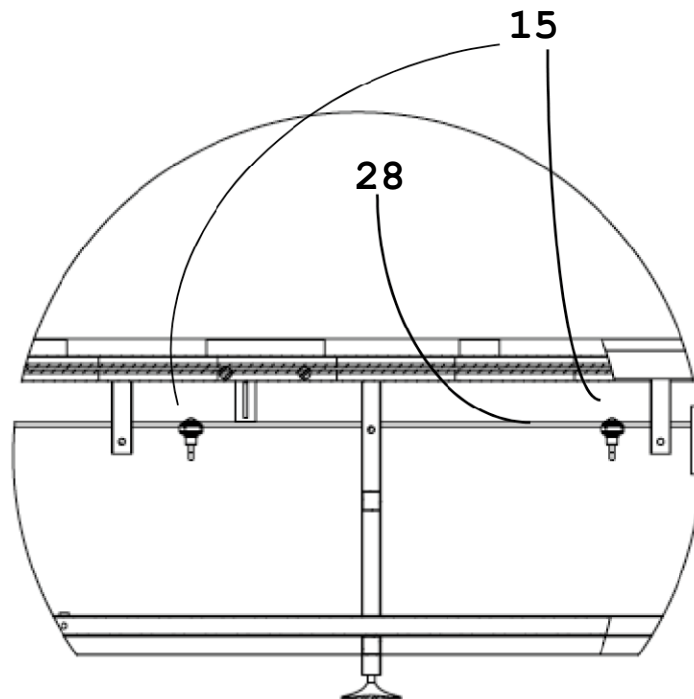


Figura 4

B

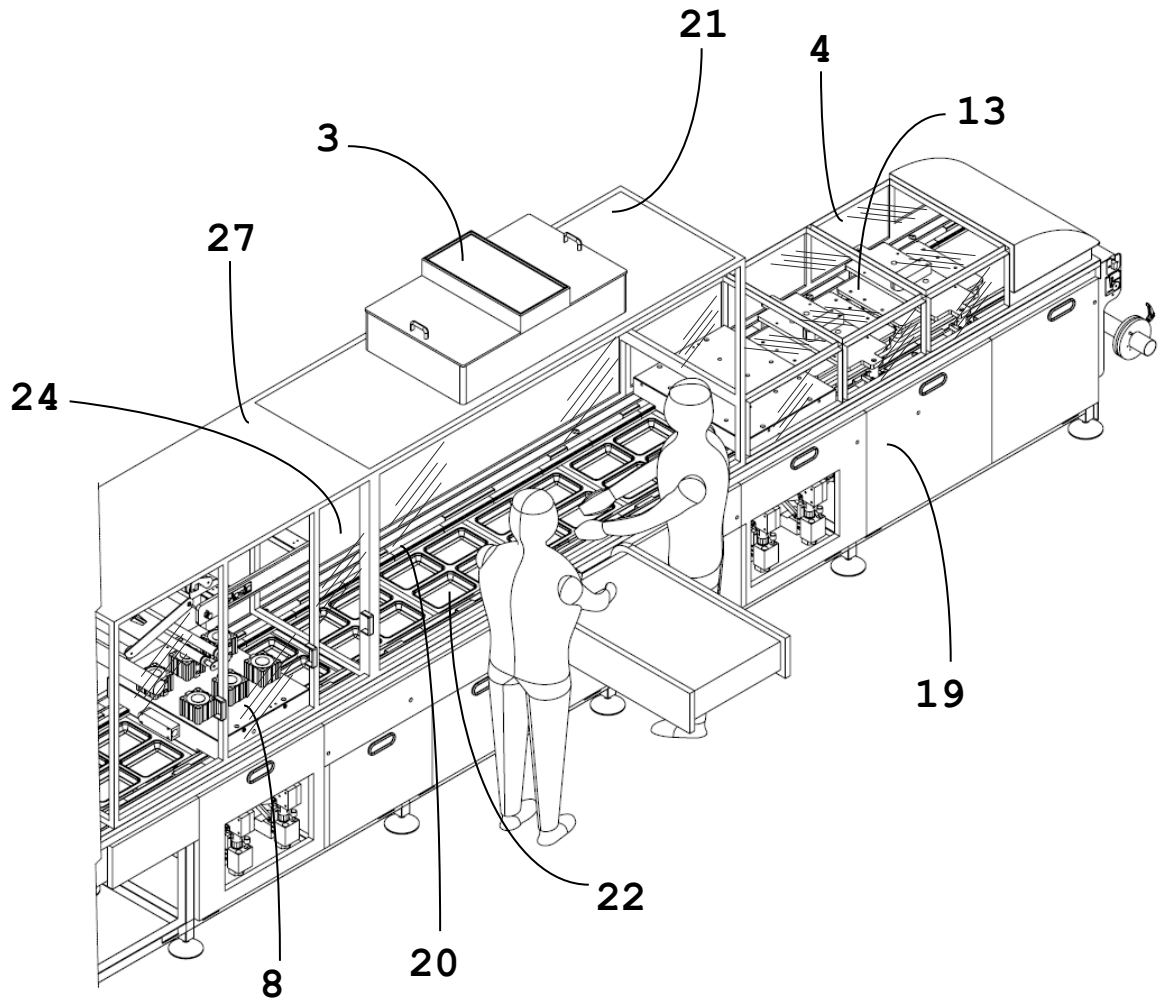


Figura 5



- ②① N.º solicitud: 201530316
 ②② Fecha de presentación de la solicitud: 12.03.2015
 ③② Fecha de prioridad:

INFORME SOBRE EL ESTADO DE LA TECNICA

⑤① Int. Cl.: **B65B55/04** (2006.01)
B65B47/02 (2006.01)

DOCUMENTOS RELEVANTES

Categoría	⑤⑥ Documentos citados	Reivindicaciones afectadas
Y	JP H11334709 A (HOUSE FOODS CORP) 07.12.1999, figura 1 & resumen de la base de datos EPODOC; recuperado de EPOQUE; AN - JP-14195598-A; resumen de la base de datos WPI; recuperado de EPOQUE; AN - 2000-101012.	1
Y	US 5953884 A (MEDRAD INC) 21.09.1999, resumen; columna 1, línea 43 – columna 4, línea 67; figura 1.	1
A		2-8
A	US 2011071009 A1 (SARONG SPA) 24.03.2011, resumen; figuras.	1-8
A	US 4396582 A (DAINIPPON PRINTING CO LTD) 02.08.1983, resumen; figuras.	1-8
A	US 4880581 A (ALCON LAB INC) 14.11.1989, resumen; figuras.	1

Categoría de los documentos citados

X: de particular relevancia
 Y: de particular relevancia combinado con otro/s de la misma categoría
 A: refleja el estado de la técnica

O: referido a divulgación no escrita
 P: publicado entre la fecha de prioridad y la de presentación de la solicitud
 E: documento anterior, pero publicado después de la fecha de presentación de la solicitud

El presente informe ha sido realizado

para todas las reivindicaciones

para las reivindicaciones nº:

Fecha de realización del informe
03.09.2015

Examinador
F. J. Riesco Ruiz

Página
1/4

Documentación mínima buscada (sistema de clasificación seguido de los símbolos de clasificación)

B65B

Bases de datos electrónicas consultadas durante la búsqueda (nombre de la base de datos y, si es posible, términos de búsqueda utilizados)

INVENES, EPODOC, WPI

Fecha de Realización de la Opinión Escrita: 03.09.2015

Declaración

Novedad (Art. 6.1 LP 11/1986)	Reivindicaciones 1-8	SI
	Reivindicaciones	NO
Actividad inventiva (Art. 8.1 LP11/1986)	Reivindicaciones 2-8	SI
	Reivindicaciones 1	NO

Se considera que la solicitud cumple con el requisito de aplicación industrial. Este requisito fue evaluado durante la fase de examen formal y técnico de la solicitud (Artículo 31.2 Ley 11/1986).

Base de la Opinión.-

La presente opinión se ha realizado sobre la base de la solicitud de patente tal y como se publica.

1. Documentos considerados.-

A continuación se relacionan los documentos pertenecientes al estado de la técnica tomados en consideración para la realización de esta opinión.

Documento	Número Publicación o Identificación	Fecha Publicación
D01	JP H11334709 A (HOUSE FOODS CORP)	07.12.1999
D02	US 5953884 A (MEDRAD INC)	21.09.1999

2. Declaración motivada según los artículos 29.6 y 29.7 del Reglamento de ejecución de la Ley 11/1986, de 20 de marzo, de Patentes sobre la novedad y la actividad inventiva; citas y explicaciones en apoyo de esta declaración

El objeto de la invención es una máquina termoformadora ultralimpia de film rígido, semiflexible o flexible, para la obtención de envases ultralimpios de alimentos en forma de bandeja. La máquina comprende al menos una estación de alimentación de film, con diseño ultralimpio; al menos una estación de termoformado con diseño ultralimpio, donde se somete al citado film a temperatura superiores a 120º durante un tiempo igual o superior a 2 segundos; al menos una estación de corte láser con diseño ultralimpio; al menos un chasis o estructura de soporte de toda las estaciones anteriores construido en materiales que, cuando entran en contacto con el agua, con posibles derrames de producto envasado, o con soluciones de lavado y desinfección, sean resistentes a la corrosión; al menos un cerramiento o carenado con diseño ultralimpio, dotado de puertas, que encierra y envuelve a todos los componentes anteriores, completamente cerrado, que tiene únicamente los huecos correspondientes a las entradas y salidas de aire filtrado; y al menos un sistema de generación y mantenimiento de un recinto microbiológicamente controlado, delimitado por el carenado, el techo y la mesa de separación de la parte superior respecto de la parte inferior de la máquina, establecido alrededor de las estaciones de termoformado y corte láser y de los transportadores de comunicación entre estaciones, dotado de unidades de ventilación y filtración del aire que se inyecta en el recinto, para conseguir una sobrepresión de aire superior a 10 Pa y tener un aire filtrado con menos de un microorganismo por cada 28, 317 litros, con menos de 100 partículas de tamaño mayor o igual a 0,5 micrómetros y con menos de 1 partícula de tamaño mayor o igual a 1 micrómetro por cada 28,317 litros de aire.

El documento D1 se considera el estado de la técnica más cercano al objeto técnico de la reivindicación 1 de la solicitud. El documento D1 divulga una máquina termoformadora aséptica de film plástico para la obtención de envases asépticos de alimentos en forma de bandeja. La máquina comprende una estación de alimentación de film que lo esteriliza mediante radiación ultravioleta; una estación de termoformado y calentamiento, donde se somete al citado film a temperaturas elevadas; una estación de corte láser; y un cerramiento o carenado, que encierra y envuelve a todos los componentes anteriores, completamente cerrado (ver figura 1 & resumen de la base de datos EPODOC; recuperado de EPOQUE; AN - JP-14195598-A; resumen de la base de datos WPI; recuperado de EPOQUE; AN - 2000-101012).

La diferencia entre D1 y la materia técnica de la reivindicación 1 radica en el sistema de generación y mantenimiento de un recinto microbiológicamente controlado, delimitado por el carenado y alrededor de las estaciones, dotado de unidades de ventilación y filtración del aire que se inyecta en el recinto.

El problema técnico que subyace por lo tanto de la presente solicitud se puede establecer como la provisión de un mecanismo que permita transformar la máquina termoformadora en una máquina termoformadora ultralimpia.

Este problema y su solución se encuentran ya recogidos en el documento D2, que divulga una máquina termoformadora ultralimpia que utiliza pellets de plástico para para la obtención de productos plásticos moldeados libres de contaminantes, en concreto cilindros plásticos para jeringa. La máquina comprende estaciones de alimentación de pellet, de termoformado y calentamiento a elevadas temperaturas, elementos de soporte hechos en acero inoxidable y un cerramiento o carenado que encierra todas ellas. Toda estas estaciones son ultralimpias, ya que además cuenta la máquina con un sistema de generación y mantenimiento de un recinto microbiológicamente controlado dotado de unidades de ventilación y filtración del aire que se inyecta en el recinto, que utiliza filtros HEPA o ULPA, para conseguir una sobrepresión de aire y tener un aire filtrado con menos de un microorganismo por cada 28, 317 litros y con menos de 100 partículas de tamaño mayor o igual a 0,5 micrómetros en 28,317 litros de aire (ver resumen; columna 1, línea 43 – columna 4, línea 67, figura 1).

Para un experto en la materia resultaría obvia la incorporación de este sistema de generación y mantenimiento de un recinto microbiológicamente controlado dotado de unidades de ventilación y filtración del aire que se inyecta en el recinto divulgado en el documento D2, a la máquina termoformadora descrita en el documento D1, dando como resultado el objeto técnico recogido en la reivindicación 1 de la solicitud.

Por tanto, la reivindicación 1 carece de actividad inventiva con relación a lo divulgado en los documentos D1 y D2 (Art. 8 LP).