

19



OFICINA ESPAÑOLA DE
PATENTES Y MARCAS

ESPAÑA



11 Número de publicación: **2 291 097**

21 Número de solicitud: 200503124

51 Int. Cl.:
G06K 7/00 (2006.01)

12

SOLICITUD DE PATENTE

A1

22 Fecha de presentación: **20.12.2005**

43 Fecha de publicación de la solicitud: **16.02.2008**

43 Fecha de publicación del folleto de la solicitud:
16.02.2008

71 Solicitante/s:
**Universidad Politécnica de Cartagena
Ed. "La Milagrosa"
Plaza Cronista Isidoro Valverde, s/n
30202 Cartagena, Murcia, ES**

72 Inventor/es: **Martínez Sala, Alejandro;
Egea López, Esteban;
García Haro, Joan;
Manzanares López, Pilar;
Sánchez Aarnoutse, Juan Carlos;
García Sánchez, Antonio Javier;
García Sánchez, Felipe;
Pavón Mariño, Pablo;
Vales Alonso, Javier;
Cerdán Cartagena, José Fernando;
Malgosa Sanhauja, José María;
Alcáraz Espín, Juan José y
Bueno Delgado, María Victoria**

74 Agente: **Temño Cenicerros, Ignacio**

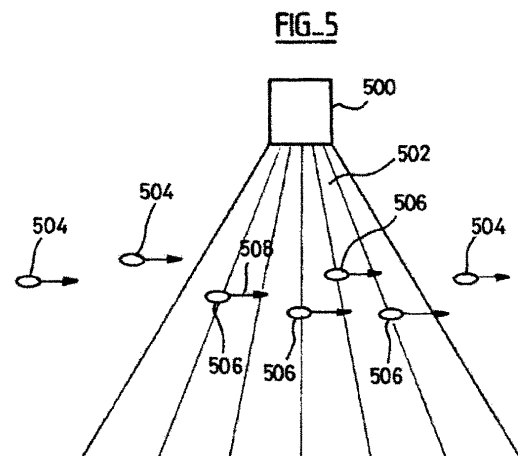
54 Título: **Procedimiento y sistema para la identificación de elementos identificadores móviles y lector y elemento identificador móvil utilizados en dicho procedimiento.**

57 Resumen:

Procedimiento y sistema para la identificación de elementos identificadores móviles y lector y elemento identificador móvil utilizados en dicho procedimiento.

Procedimiento para identificar elementos identificadores móviles (504, 506) por un lector (500) que emite una señal de radio maestra dentro de un canal, comprendiendo el procedimiento las siguientes etapas: (a) el lector (500) interroga a los elementos identificadores (506) que pasan por el área de cobertura (502) durante un tiempo superior a un tiempo mínimo de paso, para que respondan durante un tiempo acotado de identificación, y (b) cada elemento identificador (506) envía su señal de identificación dentro de un intervalo de identificación del tiempo acotado de identificación.

Se caracteriza por el hecho de que cada elemento identificador (506) sale de manera independiente de un estado donde no observa el canal, cuya duración es inferior al tiempo mínimo de paso, para observar el canal.



ES 2 291 097 A1

DESCRIPCIÓN

Procedimiento y sistema para la identificación de elementos identificadores móviles y lector y elemento identificador móvil utilizados en dicho procedimiento.

La presente invención se refiere a un procedimiento y a un sistema para la identificación de elementos identificadores móviles y a un lector y un elemento identificador móvil utilizados en dicho procedimiento.

Esta invención es aplicable en cualquier actividad donde se requiera controlar, de manera inalámbrica, un flujo de productos o seres vivos, a cada uno de los cuales se asocia un elemento identificador de la invención que coopera, por un canal inalámbrico, con un lector de la invención que detecta el paso de los elementos identificadores.

Antecedentes de la invención

Existen numerosas aplicaciones industriales que necesitan un sistema de identificación y/o localización automatizado inalámbrico de unidades que se quieren controlar, como por ejemplo, productos, contenedores, palés o empleados.

Para ello, existen sistemas de identificación por radiofrecuencia, llamados sistemas *RFID* (“*Radio Frequency Identification*”). Un sistema *RFID* comprende por lo menos un dispositivo de detección, llamado lector, y unos elementos 5 identificadores asociados a cada unidad móvil que se quiere identificar y/o localizar. Estos elementos identificadores pueden ser etiquetas llamadas etiquetas *RFID* (“*tag RFID*”) y se comunican de forma inalámbrica con el lector a través de un canal inalámbrico cuando están en una zona de cobertura de dicho lector.

A cada etiqueta *RFID* se puede asociar un identificador o matrícula único. En este caso, cada unidad lleva acoplado una etiqueta *RFID* que lo identifica unívocamente en un sistema de información que sigue e interpreta la evolución de las unidades por el sitio donde se sitúa el lector.

Existen dos tecnologías de identificación por radiofrecuencia (tecnologías *RFID*) básicas: la tecnología *RFID* pasiva, en la que las etiquetas *RFID* no incluyen baterías y obtienen la energía necesaria para comunicarse con el lector a partir de la energía de la señal emitida por un lector; y la tecnología *RFID* activa, en la que las etiquetas *RFID* activas están alimentada por baterías.

En la tecnología *RFID* activa, un etiqueta *RFID* activa, que como mínimo comprende un dispositivo de emisión y de recepción (“*transceiver*”) inalámbrico acoplado a una antena, una lógica de control y una batería que alimenta todo el hardware de la etiqueta, puede implementar un modo de consumo bajo (se dice entonces que la etiqueta está dormida), y un modo de consumo alto (se dice entonces que la etiqueta está despierta o activada) para ahorrar energía de las baterías. Una etiqueta *RFID* activa necesita estar despierta para interactuar con un lector

Existe en el estado de la técnica descripciones de ciertos procedimientos de identificación de las etiquetas *RFID* activas por un lector.

Como el lector no conoce *a priori* cuantas etiquetas *RFID* están en su cobertura, es necesario que el procedimiento de identificación arbitre el acceso al canal inalámbrico de transmisión (control de acceso al medio) y las comunicaciones entre el lector y las etiquetas *RFID*, para minimizar las interferencias o colisiones de señales cuando dos o más etiquetas *RFID* transmiten a la vez o en periodos de tiempo solapados, las cuales pueden provocar que el lector no sea capaz de identificarlas.

El estado de la técnica define un control de acceso al medio no determinista, donde no se conoce el número de dispositivos presentes y se requiere que todos tengan las mismas oportunidades para transmitir. Para disminuir las colisiones de las señales de las etiquetas *RFID*, se divide el tiempo en ranuras (es decir intervalos de tiempo sucesivos) utilizando la multiplexación por división del tiempo o *TDM* (“*Time Division Multiplexing*”).

Una estrategia particular y adecuada para un procedimiento de identificación puesto en práctica por un sistema *RFID* recibe el nombre de estrategia *RTF/ITF* (“*Reader/Interrogator-Talk-First*”): el lector es siempre el primero en transmitir y envía una orden que indica a las etiquetas *RFID* que están en su cobertura el momento en el cual pueden empezar a competir por identificarse y cuánto tiempo disponen para enviar sus identificadores. En la estrategia *RTF*, una etiqueta *RFID* transmite únicamente si recibe una orden específica y concreta de un lector, sirviendo dicha orden además para sincronizar las etiquetas *RFID* presentes en la cobertura de la señal de radio del lector, con el lector. Estas etiquetas *RFID* son transpondedores (dispositivos que emiten una señal identificable en respuesta a una señal maestra de interrogación que reciben en el área de cobertura de dicha señal maestra).

En la estrategia *RTF*, el procedimiento de identificación más usado para sistemas *RFID* con etiquetas activas se basa en la multiplexación por división del tiempo (*TDM*): se inicia un ciclo de identificación; un lector envía una interrogación (también llamada orden de identificarse) *ID(N)* que indica el inicio de un tiempo acotado de identificación, llamado trama de contienda, que tiene una duración de “*N*” intervalos y en el cual se pueden producir las identificaciones de elementos identificadores que reciben dicha interrogación.

ES 2 291 097 A1

En la patente US6,563,417 B1 se contempla un procedimiento para identificar etiquetas *RFID* activas que está en este ámbito. Una etiqueta *RFID* que recibe la interrogación, escoge un intervalo aleatorio, de entre los “N” intervalos disponibles, en el que transmite una señal de identificación que incluya su identificador. A continuación, dicha etiqueta *RFID* se pone en modo recepción a la espera de una señal del lector que comprenda un acuse de recibo (*ACK*) y que le indique que ha sido identificada. Si no recibe un acuse de recibo *ACK* (por ejemplo porque se ha producido una colisión con otra(s) señal(es) de identificación de otra etiqueta *RFID* y que el lector no ha recibido dicha señal de identificación) y escucha una nueva interrogación del lector, es decir, el comienzo de otro tiempo acotado de identificación, la etiqueta *RFID* vuelve a competir por identificarse según el proceso descrito anteriormente.

Una etiqueta *RFID* participa tantas veces como sean necesarias hasta que reciba un acuse de recibo *ACK* o salga del área de cobertura del lector.

El número “N” de intervalos comprendidos en la trama de contienda es un parámetro del procedimiento y la trama de contienda siempre dura un número entero de “N” intervalos.

Por lo tanto, para reducir el número de colisiones y disminuir el tiempo de identificación, y a su vez lograr un ahorro de energía en cada etiqueta *RFID*, se puede adaptar el tamaño de la trama de contienda aumentando el valor de “N” en el siguiente ciclo de identificación. En la patente US 6,563,417 B1 y en la solicitud de patente publicada con el número US2003/02207011 A1, se especifica un procedimiento, en el contexto de la tecnología *RFID* activa, para adaptar el tamaño de la trama de contienda a partir de una estimación de la tasa de colisiones en las transmisiones de las etiquetas *RFID*. Como el consumo de una etiqueta *RFID* alimentada con baterías en modo de consumo alto (si tiene su transmisor-receptor radio y lógica de control activos) es elevado, es interesante que la etiqueta *RFID* se quede en modo de consumo bajo el mayor tiempo posible.

Existe un procedimiento de ahorro de baterías de etiquetas *RFID* activas: una etiqueta *RFID* alterna estados de activación (donde por lo menos observa el canal) cuando pasa por el área de cobertura de un lector, y estados de desactivación o sueño, donde no observa el canal, cuando está fuera del área de cobertura de un lector.

En efecto, salvo que se le indique, una etiqueta *RFID* nunca sabe cuando va a estar en el rango de cobertura de un lector, por lo que si se queda despierta o observando el canal en modo de recepción a la espera de una orden de algún lector, malgasta sus baterías y puede quedarse en pocos días sin energía.

En la patente US 6,593,845 B1 se propone para ello que una etiqueta *RFID* incorpore un circuito de activación adicional que la despierta cuando recibe una señal específica de radio por parte de un lector, aunque dicho circuito por una parte, aún teniendo un consumo mínimo de corriente, gasta la batería, y por otra parte aumenta la complejidad y coste de un etiqueta *RFID* y del lector.

En la solicitud de patente publicada con el número US2003/02200711 A1, se indica, en una realización de la invención, un procesador de la etiqueta *RFID* que entra en modo “sueño”, cortando temporalmente la observación del canal de la etiqueta *RFID* para conservar la batería. Se describe que la etiqueta *RFID* puede despertarse con una señal específica, para quedarse despierta durante su paso (y únicamente durante su paso) por el área de cobertura del lector.

La presente invención es consecuencia de la constatación de que en el estado de la técnica actual para elementos identificadores *RFID* activos que cooperan con un lector utilizando la multiplexación por división del tiempo, los elementos identificadores activos observan el canal durante un tiempo largo (el paso por el área de cobertura del lector), lo que conlleva un consumo importante de la energía acumulada en sus baterías y reduce su vida útil.

Descripción de la invención

Por lo tanto, es un objetivo de la presente invención proporcionar un procedimiento de identificación que reduzca el tiempo durante el cual un elemento identificador observa el canal inalámbrico, a través del cual comunica con un lector maestro

Este objetivo se consigue de acuerdo con la reivindicación 1 proporcionando un procedimiento para identificar elementos identificadores móviles por un lector que emite discontinuadamente en una área de cobertura una señal radio maestra dentro de un canal inalámbrico, comprendiendo dicho procedimiento las etapas siguientes:

- (a) el lector interroga a los elementos identificadores que pasan por el área de cobertura durante un tiempo superior a un tiempo mínimo de paso, para que respondan emitiendo una señal de identificación durante un tiempo acotado de identificación dividido en intervalos temporales,
- (b) cada elemento identificador envía su señal de identificación dentro de un intervalo de identificación del tiempo acotado de identificación, durante cuyo intervalo de identificación el lector observa el canal y no emite.

Este procedimiento de la invención está caracterizado por el hecho de que cada elemento identificador sale de manera independiente de un estado donde no observa el canal, estado cuya duración es inferior al tiempo mínimo de paso, para observar el canal durante un tiempo de observación.

ES 2 291 097 A1

Con este procedimiento de la invención, cada uno de los elementos identificadores pone en práctica un procedimiento de ahorro con ciclo de trabajo de manera independiente, o sea, de manera aleatoria. Durante un tiempo llamado “Ton”, el elemento identificador, después de despertarse, es decir de salir del estado donde no observa el canal, observa el canal inalámbrico, para:

- volverse al estado donde no observa el canal si no detecta la señal maestra en el canal,
- responder a una interrogación del lector si recibe una señal maestra que incluya dicha interrogación, o
- permanecer observando el canal si detecta la señal maestra (significándole entonces que está en el área de cobertura) en el canal, sin que está incluya la interrogación del lector, en espera de una señal maestra que incluya una interrogación del lector.

La duración del estado en el que el elemento identificador no observa el canal, llamada “Toff”, es ventajosamente en la invención inferior al tiempo mínimo de paso para garantizar que, durante el paso de cualquier elemento identificador por el área de cobertura, el elemento identificador se despierte por lo menos una vez y observe el canal. Este tiempo mínimo de paso es un tiempo determinado que está ligado a la velocidad máxima que puede alcanzar un elemento identificador a su paso por el área de cobertura.

Como los ciclos de trabajo de cada unas de las etiquetas que entran en el área de cobertura no están sincronizados, cada una de ellas se despierta en momentos distribuidos de manera aleatoria en el intervalo (“Ton” + “Toff”).

Así, ventajosamente, el número de etiquetas que compiten en un ciclo de identificación determinado y, por lo tanto, la probabilidad de colisión entre varias señales de identificación (función del número de etiquetas competidores y el número “N” de intervalos de contienda disponibles), se reduce. Por consiguiente, se disminuye también el tiempo de identificación por elemento identificador, lo que minimiza las colisiones (transmisiones simultáneas de varias etiquetas en un mismo intervalo que implican una pérdida de la información en el lector) y permite disminuir el tiempo “Ton”.

Gracias a esta invención, se puede pues reducir el tiempo “Ton” durante el cual dicho elemento de identificación tiene un consumo elevado de energía eléctrica. Esto se consigue al introducir emisiones de señal maestra en el tiempo acotado de identificación, llamado trama de contienda en algunas realizaciones de la invención. Se aumenta paralelamente el tiempo “Toff”, durante el paso del elemento de identificación por el área de cobertura, tiempo durante el cual el elemento de identificación tiene un consumo más bajo que cuando observa el canal.

Ventajosamente, también se consigue prolongar la vida útil de los elementos identificadores sin añadir componentes adicionales a dichos elementos identificadores y/o a los lectores, es decir sin que sus costes unitarios aumenten.

Según una realización de la invención, el lector emite la señal maestra en unos intervalos de reserva distribuidos en el tiempo acotado de identificación, en cuyos intervalos de reserva los elementos identificadores no pueden emitir su señal de identificación. Como consecuencia, se puede reducir el tiempo “Ton” durante el cual dicho elemento de identificación tiene un consumo elevado de energía eléctrica, al introducir emisiones de señal maestra en el tiempo acotado de identificación.

Según otra realización de la invención, el tiempo de observación es igual o superior a la suma del tiempo máximo entre dos intervalos de reserva de un mismo tiempo acotado de identificación y de la duración de un intervalo de reserva. Se puede pues regular y optimizar el tiempo de observación en función de la densidad de intervalos de reserva dentro del tiempo acotado de identificación, asegurando que el elemento identificador observe la señal maestra en su paso por el área de cobertura.

Según una realización de la invención, el tiempo de observación es inferior al tiempo acotado de identificación si el elemento identificador no observa la señal maestra. De otro modo, el elemento identificador se queda observando el canal hasta que al procedimiento de identificación que le concierne concluye.

Según otra realización de la invención, en el tiempo acotado de identificación, se suceden un número “X” de periodos de identificación de un número “ni” de intervalos de identificación seguidos, y entre cada periodo de identificación hay un intervalo de reserva.

De acuerdo con una realización de la invención, un intervalo de reserva tiene la misma duración que un intervalo de identificación.

De acuerdo con otra realización de la invención, el elemento identificador, después de enviar su señal de identificación, queda a la espera de un acuse de recibo del lector, acuse de recibo cuya recepción por parte del elemento identificador valida su identificación; si el elemento identificador no recibe el acuse de recibo antes de una nueva interrogación del lector, vuelve a intentar su identificación en un nuevo tiempo acotado de identificación correspondiente a la nueva interrogación del lector.

Según otro aspecto de la invención, se proporciona un sistema para identificar elementos identificadores móviles, incluyendo dicho sistema:

- 5 - un lector que comprende medios de emisión de una señal maestra en una área de cobertura por medio de un canal inalámbrico y medios de observación de unas señales de identificación emitidas a través del canal por los elementos identificadores, en respuesta a la señal maestra del lector cuando dichos elementos identificadores pasan por el área de cobertura de la señal maestra del lector durante un tiempo superior a un tiempo mínimo de paso por el área de cobertura; y
- 10 - dichos elementos identificadores que comprenden medios de emisión de una señal de identificación en un canal inalámbrico y medios de observación de dicho canal.

Según una realización de la invención, cada elemento identificador comprende medios para salir de un estado dónde no observa el canal, estado cuya duración es inferior al tiempo mínimo de paso, para observar el canal durante 15 un tiempo de observación.

Según otra realización de la invención, el sistema de la invención pone en práctica el procedimiento para la identificación de elementos identificadores de la invención según cualquier modo de realización de dicho procedimiento de la invención anteriormente descrito. 20

Según otro aspecto, la invención proporciona un lector que comprende medios de emisión de una señal maestra dentro de un canal inalámbrico en un área de cobertura y medios de observación de dicho canal, para detectar el paso de elementos identificadores por dicha área de cobertura.

Según una realización de la invención, dicho lector pone en práctica el procedimiento para la identificación de elementos identificadores de la invención según cualquier modo de realización del procedimiento de la invención anteriormente descrito. 25

Según aún otro aspecto de la invención, se proporciona un elemento identificador que comprende medios de emisión de una señal de identificación en un canal inalámbrico y medios de observación de dicho canal para observar si está en un área de cobertura de una señal maestra de un lector, siendo superior el tiempo de paso por el área de cobertura a un tiempo mínimo de paso. 30

Según una realización de la invención, dicho elemento identificador comprende medios propios e independientes de otros elementos identificadores para salir de un estado dónde no observa el canal, estado cuya duración es inferior al tiempo mínimo de paso, para observar el canal durante un tiempo de observación. 35

Según otra realización de la invención, el elemento identificador de la invención pone en práctica el procedimiento para la identificación de elementos identificadores de la invención según cualquier modo de realización de dicho procedimiento de la invención anteriormente descrito. 40

Breve descripción de los dibujos

Para mayor comprensión de cuanto se ha expuesto se acompañan unos dibujos en los cuales, esquemáticamente y sólo a título de ejemplo no limitativo, se representa un caso práctico de realización. 45

En los dibujos:

La figura 1 muestra una representación esquemática de un diagrama de bloques de un sistema de información empresarial, de un lector y de una etiqueta activa conformes a una realización de la invención; 50

La figura 2 muestra una representación esquemática de una máquina de estados del lector maestro en una realización de la invención;

La figura 3 muestra una representación esquemática de una máquina de estados de un elemento en una realización de la invención; 55

La Figura 4 muestra una representación esquemática de una máquina de estados modificada de un lector maestro para un caso especial de la realización de la invención descrita en las figuras anteriores; 60

La figura 5 muestra esquemáticamente el paso de etiquetas en una cobertura de un lector; y

La figura 6 es una descripción esquemática de la sucesión de intervalos temporales según la realización de la invención, descrita gracias a las figuras 1, 2 y 3, en el caso particular de "ni" = 4, "X" = 3. 65

Descripción de realizaciones preferidas

En la figura 1, se representa esquemáticamente un lector 103 y un elemento identificador 107 según una realización de la invención. El lector, llamado lector maestro, que está fijo en un lugar determinado en esta realización, tiene como misión identificar a una pluralidad de unidades móviles que pasan por su área de cobertura un tiempo mínimo de paso llamado en esta realización tiempo “tcov”, que es función de la aplicación industrial.

Cada unidad lleva acoplada un elemento identificador 107 que es, en la presente realización, una etiqueta *RFID* activa 107, la cual tiene asociado un identificador ID único.

Cuando el lector maestro 103 identifica a una etiqueta 107, se lo comunica a un sistema de información empresarial 101 a través de una red de comunicaciones 112, tal como una red *Ethernet*. En otras realizaciones esta red puede ser, por ejemplo, Internet.

El lector maestro 103 dispone de un controlador 104 con suficiente capacidad de procesamiento y almacenamiento de memoria, por ejemplo, del tipo usado en un ordenador personal o un PC empotrado (*embedded*). El lector maestro 103 comprende además un dispositivo de radio de emisión y de recepción (“*transceiver RF*”) 105 para comunicarse, a través de un canal inalámbrico, con la etiqueta *RFID* 107 que incluye, a su vez, un dispositivo de radio de emisión y de recepción 109 que lleva acoplado una antena 110.

El dispositivo de radio de emisión y de recepción 105 del lector maestro lleva acoplado una antena 106 para poder radiar en el canal inalámbrico. La etiqueta 107 comprende en esta realización una lógica de control 108 de bajo coste y reducida capacidad de cómputo, sobre la base, por ejemplo, de un microcontrolador o un componente programable *FPGA* (“*Field-Programmable Gate Array*”).

Adicionalmente, la etiqueta 107 puede llevar una memoria de datos y sensores (temperatura, humedad, etc.) que no se muestran en la figura 1. Además, la etiqueta 107 se alimenta con una batería 111 que puede ser reemplazable o no.

La presente realización utiliza tiempo ranurado, es decir dividido en intervalos gracias a la mutiplexación por división del tiempo (“*TDM*”). La transmisión de un paquete de información se realiza dentro de un intervalo de tiempo, también llamado ranura.

El tiempo acotado de identificación de la invención se llama en esta realización trama de contienda y se divide en un número entero “*X*” de periodos de “*ni*” intervalos de identificación, en cada uno de los cuales los elementos identificadores pueden radiar su señal de identificación, y en un número de (*X-1*) intervalos de reserva en los que una etiqueta 107 no puede transmitir y el lector emite su señal maestra. La señal maestra, de manera general, es lo radiado por el lector, independientemente de lo que incluya. Dicha señal maestra puede llevar información, tal como una orden de identificación o interrogación para los elementos identificadores 107, o acuses de recibo, o no. En este último caso, sólo transmite tráfico en el canal y sirve para indicar a los elementos identificadores 107 que están en el área de cobertura del lector. En esta realización, la duración de un intervalo de reserva es igual a la duración de un intervalo de identificación.

Por lo tanto una etiqueta dispone de

$$N = (X) \times (ni) \text{ intervalos de identificación}$$

para transmitir su identificador y la duración total de una trama de contienda es:

$$TC = N + (X-1) = (X) \times (ni) + (X-1) \text{ intervalos}$$

En la figura 2, se representa esquemáticamente diferentes etapas de esta realización del procedimiento de la invención desde la perspectiva del lector maestro 103 de la figura 1 en su cooperación con la etiqueta 107.

El procedimiento para la identificación de los elementos identificadores, llamado también procedimiento de identificación, comienza con el lector en el estado llamado “*M_ID*” 201. Este lector envía una orden de identificación *M_ID(N,ni)* que marca que en el siguiente intervalo empieza la trama de contienda, el número de *N* intervalos disponibles y el parámetro “*ni*” para que la etiqueta *RFID* calcule cuando puede y no puede transmitir su identificador. A continuación el lector pasa al estado llamado “*CONTENTION*” 202 durante un número *TC* de intervalos de la trama de contienda: se comienza en el sub-estado “*Waiting tag ID*” 203 durante un número “*ni*” de intervalos de identificación donde el lector está en modo recepción a la espera de una señal de identificación (que incluya un paquete de información que sea un identificador de la etiqueta *RFID*) de la etiqueta *RFID*.

Si durante el sub-estado “*Waiting tag ID*” 203 se recibe algún paquete identificador de la etiqueta *RFID*, se guarda el identificador en memoria y se incrementa un contador llamado “*counter_ID*”. En dicho sub-estado “*Waiting tag ID*” 203 se actualiza un contador de intervalos llamado “*counter_N*” que indica el número de intervalos consumidos por

ES 2 291 097 A1

una etiqueta *RFID* para transmitir su ID y un contador llamado “counter_ni” para saber cuando se tiene un grupo de “ni” intervalos, es decir cuando se acaba un periodo de identificación dentro de la trama de contienda.

Si cuando:

5

“counter_ni” = ni

se cumple que:

10

“counter_N” < N

se pasa al sub-estado “M_B” 204 durante el cual:

15

- el lector maestro emite la señal maestra (que en esta realización incluye un paquete emitido “M_B” que sólo sirve para generar tráfico en el canal); y
- una etiqueta no puede transmitir.

20

En dicho sub-estado “M_B” 204, se anula el valor del contador “counter_ni”. A continuación se vuelve al sub-estado “Waiting tag ID” 203 durante otros “ni” intervalos.

Si cuando el contador:

25

“counter_ni” = ni,

se cumple que:

30

“counter_N” = N

entonces la trama de contienda ha acabado.

35

Se pueden entonces dar dos casos en esta realización:

- 1) Si el contador “counter_ID” > 0 (se ha recibido uno o varios paquetes identificadores), se pasa a un estado llamado “M_ACK” 205 para confirmar, mediante el envío de acuses de recibo incluidos en paquetes llamados estado previo de “CONTENTION” 202. Cuando finaliza el envío de paquetes “M_ACK” a la o las etiquetas *RFID*, que han sido identificadas durante el “M_ACK”, se vuelve al estado inicial “M_ID 201” para comenzar un nuevo ciclo de identificación.
- 2) Si el contador “counter_ID” = 0, lo que significa que el lector no ha recibido ningún identificador, se vuelve al estado inicial “M_ID” 201 y se comienza un nuevo ciclo de identificación.

40

45

En una realización, el número “N” de intervalos de identificación, también llamados intervalos de contienda, puede variarse de un ciclo de identificación al siguiente aplicando una adaptación del número de intervalos de la trama de contienda.

50

En la figura 3 se representan algunas etapas o estados de una etiqueta *RFID* durante el procedimiento de identificación conforme a esta realización de la invención, desde el punto de vista de una etiqueta *RFID*.

Para ahorrar en el consumo de la batería, en esta realización de la invención, una etiqueta *RFID* implementa un ciclo de trabajo (“*duty cycle*”) alternando tiempos de observación o de comunicación activa llamados también periodos despiertos durante un tiempo “Ton” (que corresponden a un estado de la etiqueta *RFID* llamado “Carrier Sense” 302) y tiempos donde la etiqueta *RFID* ni observa ni comunica, llamados periodos de sueño con una duración de un tiempo “Toff” (que corresponden a un estado de la etiqueta *RFID* llamado “Sleep” 301).

55

La etiqueta *RFID* está en estado “Sleep” 301 durante un tiempo “Toff” de muy bajo consumo con varios (o todos) de sus bloques funcionales desactivados. Cuando expira el tiempo “Toff”, la etiqueta 117 pasa al estado “Carrier Sense” 302, en donde se despierta y observa el canal inalámbrico (modo activado de elevado consumo) durante el tiempo “Ton”.

60

Si la etiqueta *RFID* no detecta actividad durante el tiempo “Ton”, se duerme y vuelve al estado de “Sleep” 301. Si la etiqueta *RFID* detecta actividad en el canal, permanece activa y pasa al estado “Active Waiting M_ID” 303 en espera de una interrogación, llamada también orden de identificación del lector maestro.

65

ES 2 291 097 A1

Si la etiqueta *RFID* detecta actividad en el canal, significa que está en el área de cobertura del lector. Cuando la etiqueta *RFID* recibe una orden de identificación llamada “M_ID (N,ni)”, escoge entonces de forma aleatoria un intervalo “n” donde transmitir un paquete con su identificador “ID” según los valores de “N” y “ni” (n = función_aleatoria_intervalo(N,ni)), inicializa un contador de intervalos llamado “counter_n” y pasa al estado “Active Waiting Contention” 304. También es posible que la etiqueta pase al estado “Active Waiting Contention 304” desde el estado Carrier Sense 302.

En el estado “Active Waiting Contention” 304, la etiqueta *RFID* permanece despierta actualizando el contador “counter_n” y chequeando su valor. Cuando el contador “counter_n” = n, la etiqueta *RFID* transmite una señal de identificación que comprende un paquete de información con su identificador “ID” y pasa al estado “Active Waiting M_ACK” 305. En el estado “Active Waiting M_ACK” 305, la etiqueta *RFID* permanece activa en modo recepción a la espera de recibir un acuse de recibo “M_ACK(ID)”, incluido en esta realización en una señal maestra del lector emitida al final de una trama de contienda, para confirmar su identificación.

Si recibe dicho paquete “M_ACK(ID)”, la etiqueta *RFID* pasa a un estado “Identificada” 306. Si no recibe un acuse de recibo “M_ACK” y recibe una nueva orden de identificación “M_ID(N,ni)”, vuelve a competir según el proceso anterior descrito.

En la presente realización de la invención, el tiempo “Toff” se puede ajustar según el tiempo mínimo en cobertura “tcov” que es función de la aplicación industrial y se debe cumplir que “Toff” < “tcov”.

Para lograr un elevado ahorro de batería es una condición necesaria que el tiempo “Ton” sea reducido y debe ser independiente del valor de “N” y del tiempo “Toff”. En la presente realización de la invención el periodo “Ton” mínimo necesario para garantizar que se despierta una etiqueta *RFID* que entra en el área de cobertura de un lector está acotado y es función exclusivamente del parámetro “ni”, es decir que:

$$\text{“Ton” mínimo} = (ni + 1)$$

que coincide con el periodo de tiempo mínimo en el cual se garantiza que hay al menos una transmisión de señal maestra en el canal. Por lo tanto se asegura que cualquier etiqueta *RFID* que entra en el área de cobertura se despierta dentro de un tiempo (“Ton” + “Toff”).

Además, como los medios para salir del estado dónde una etiqueta *RFID* no observa el canal comprendidos en dicha etiqueta *RFID* conforme a la invención son propios e independientes de las otras etiquetas, los ciclos de trabajo de las diferentes etiquetas que entran en el área de cobertura no están sincronizados. Esta característica, por ejemplo, es diferente del estado de la técnica anterior que utiliza una señal común para despertar todas las etiquetas *RFID* que están en su área de cobertura, y que sincroniza todos los cambios de estado de etiqueta *RFID* dormida a etiqueta *RFID* despierta.

Ventajosamente, la presente realización de la invención garantiza que las etiquetas *RFID* se despiertan distribuidas en el intervalo de duración (“Ton” + “Toff”). Por lo tanto, el número de etiquetas *RFID* que compiten en un ciclo de identificación determinado es muy reducido y se reduce drásticamente la probabilidad de colisión (función del número de etiquetas competidoras y del número “N” de intervalos de contienda disponibles) y, por consiguiente, disminuye el tiempo de identificación por etiqueta.

En esta realización, se despierta e identifica cualquier etiqueta en un tiempo acotado, consiguiendo un ahorro elevado en el consumo de su batería. Un caso particular o variante de la presente realización de la invención es cuando el parámetro “ni” vale 1.

En la figura 4, se muestran esquemáticamente algunas etapas del procedimiento de la invención, según la presente realización, desde el punto de vista del lector maestro: se introduce un estado “M_ACK” 404 como un sub-estado del estado “CONTENTION” 402.

Un ciclo de identificación comienza en el estado “M_ID” 401 con el envío de una orden de identificación “M_ID (N,1)” que marca que en el siguiente intervalo empieza la trama de contienda, el número de “N” intervalos disponibles y el parámetro “ni” = 1 para que la etiqueta *RFID* calcule cuando no puede transmitir su identificador. A continuación, el lector maestro pasa a estado “CONTENTION” 402 durante un número “TC” de intervalos: se comienza en el sub-estado “Waiting Tag ID” 403 durante un número “ni” = 1 de intervalo en modo recepción a la espera de un paquete identificador de la etiqueta *RFID*.

Si durante el sub-estado “Waiting TAG ID” 403 se recibe algún paquete identificador de la etiqueta *RFID*, justo en el siguiente intervalo se pasa al estado “M_ACK” 405 para el envío de acuse de recibo de identificación “M_ACK (ID)”. Si no se recibe nada en el sub-estado “Waiting etiqueta ID” 403, en el siguiente intervalo se pasa al sub-estado “M_B” 404 durante el cual el lector maestro envía una señal maestra que contiene un paquete “M_B” y la etiqueta *RFID* no puede transmitir.

ES 2 291 097 A1

A continuación, se vuelve al sub-estado "Waiting Tag ID" 443. Cuando finaliza la trama de contienda (contador "counter_N" = N) se vuelve al estado inicial "M_ID" 401 y se repite el proceso anterior descrito.

5 En la descripción anterior de la realización y de su variante de la invención se ha considerado, para simplificar, una única etiqueta *RFID*, pero es fácil extrapolar al caso real que contiene un número variado de ellas.

La figura 5 muestra esquemáticamente el paso de etiquetas *RFID* 506, movidas a una velocidad 508, por el área de cobertura 502 de una señal maestra de un lector 500. Las etiquetas 504 no están en el área de cobertura.

10 La figura 6 es una descripción esquemática de la sucesión de intervalos temporales que transcurren en el tiempo según la realización de la invención descrita gracias a las figuras 1, 2 y 3, en el caso particular de "ni" = 4 y X = 3.

15 La señal maestra del lector incluye en un intervalo 600 la orden de identificación (llamada también interrogación) para las etiquetas *RFID* que estén en el área de cobertura de dicha señal. Esto inicia una trama de contienda 602 que incluye X = 3 series de "ni" = 4 intervalos de identificación 604, separados por (X-1) = 2 intervalos de reserva 606.

20 Una etiqueta *RFID* elige un intervalo de identificación 610 entre los intervalos de identificación 604, lo espera y emite durante dicho intervalo de identificación 610 su señal de identificación. Al concluir la trama de contienda 602, comienza un tiempo 612 durante el cual la señal maestra incluye los diferentes acuses de recibo correspondientes a las etiquetas *RFID* que han sido identificadas durante la trama de contienda 602.

25 El experto en la materia puede introducir de manera evidente variantes y/o modificaciones de estas realizaciones descritas, o sustituir características técnicas por otras técnicamente equivalentes, sin apartarse del ámbito de protección definido por las reivindicaciones adjuntas.

30

35

40

45

50

55

60

65

REIVINDICACIONES

1. Procedimiento para identificar elementos identificadores móviles (107, 504, 506) por un lector (103, 500) que emite, de forma discontinua en una área de cobertura (502), una señal de radio maestra dentro de un canal inalámbrico, comprendiendo este procedimiento las etapas siguientes:

- (a) el lector (103, 500) interroga a los elementos identificadores (107, 506) que pasan por el área de cobertura (502) durante un tiempo superior a un tiempo mínimo de paso, para que respondan emitiendo una señal de identificación durante un tiempo acotado de identificación (602), dividido en intervalos temporales (604),
- (b) cada elemento identificador (107, 506) envía su señal de identificación dentro de un intervalo de identificación (610) del tiempo acotado de identificación (602), durante cuyo intervalo de identificación (610) el lector (502) observa el canal y no emite,

caracterizado por el hecho de que cada elemento identificador (107, 506) sale de manera independiente de un estado (301) en el que no observa el canal, estado cuya duración es inferior al tiempo mínimo de paso, para observar (302) el canal durante un tiempo de observación.

2. Procedimiento según la reivindicación 1, **caracterizado** por el hecho de que el lector (103, 500) emite la señal maestra en unos intervalos de reserva (606) distribuidos en el tiempo acotado (602) de identificación, en los cuales los elementos identificadores (107, 506) no pueden emitir su señal de identificación.

3. Procedimiento según la reivindicación 2, **caracterizado** por el hecho de que el tiempo de observación es igual o superior a la suma del tiempo máximo entre dos intervalos de reserva (606) de un mismo tiempo acotado de identificación (602) y de la duración de un intervalo de reserva (606).

4. Procedimiento según cualquiera de las reivindicaciones 1 a 3, **caracterizado** por el hecho de que el tiempo de observación es inferior al tiempo acotado de identificación (602) si el elemento identificador (107, 504) no observa la señal maestra.

5. Procedimiento según cualquiera de las reivindicaciones 2 a 4, **caracterizado** por el hecho de que, en el tiempo acotado de identificación (602), se suceden un numero X de periodos de identificación de un numero n de intervalos de identificación (604) seguidos, y entre cada periodo de identificación hay un intervalo de reserva (606).

6. Procedimiento según cualquiera de las reivindicaciones 2 a 5, **caracterizado** por el hecho de que un intervalo de reserva (606) tiene la misma duración que un intervalo de identificación (604).

7. Procedimiento según cualquiera de las reivindicaciones 1 a 6, **caracterizado** por el hecho de que el elemento identificador (107, 506), después de enviar su señal de identificación, queda a la espera de un acuse de recibo del lector (103, 500), acuse de recibo cuya recepción por parte del elemento identificador (107, 506) valida su identificación; si el elemento identificador (107, 506) no recibe el acuse de recibo antes de una nueva interrogación del lector (103, 500), vuelve a intentar su identificación en un nuevo tiempo acotado de identificación (602) correspondiente a la nueva interrogación (600) del lector (103, 500).

8. Sistema para identificar elementos identificadores móviles, que comprende:

- un lector (103, 500) que comprende medios de emisión de una señal maestra en una área de cobertura (502) por medio de un canal inalámbrico, y medios de observación de unas señales de identificación emitidas a través del canal por los elementos identificadores (107, 506) en respuesta a la señal maestra del lector (103, 500), cuando dichos elementos identificadores (107, 506) pasan por el área de cobertura (502) de la señal maestra del lector (103, 500) durante un tiempo superior a un tiempo mínimo de paso por el área de cobertura (502); y
- dichos elementos identificadores (107,504,506) que comprenden medios de emisión de una señal de identificación en un canal inalámbrico y medios de observación de dicho canal,

caracterizado por el hecho de que cada elemento identificador (107, 504, 506) comprende medios para salir de un estado dónde no observa el canal, estado cuya duración es inferior al tiempo mínimo de paso, para observar el canal durante un tiempo de observación.

9. Sistema según la reivindicación 8, **caracterizado** por el hecho de que dicho sistema pone en práctica el procedimiento para la identificación de elementos identificadores (107, 504, 506) según cualquiera de las reivindicaciones 1 a 7.

10. Lector (103, 500), que comprende medios de emisión de una señal maestra dentro de un canal inalámbrico en una área de cobertura (502), y medios de observación de dicho canal, para detectar el paso de elementos identificadores

ES 2 291 097 A1

(107, 504, 506) por dicha área de cobertura (502), **caracterizado** por el hecho de que pone en práctica el procedimiento para la identificación de elementos identificadores según cualquiera de las reivindicaciones 1 a 7.

5 11. Elemento (107, 504, 506) identificador que comprende medios de emisión de una señal de identificación en un canal inalámbrico y medios de observación de dicho canal para observar si está en un área de cobertura (502) de una señal maestra de un lector (103, 500), siendo superior el tiempo de paso por el área de cobertura (502) a un tiempo mínimo de paso, **caracterizado** por el hecho de que comprende medios propios e independientes de otros elementos identificadores para salir de un estado (301) en el que no observa el canal, estado (301) cuya duración es inferior al tiempo mínimo de paso, para observar el canal durante un tiempo de observación.

10 12. Elemento (107, 504, 506) según la reivindicación 11, **caracterizado** por el hecho de que pone en práctica el procedimiento para la identificación de elementos identificadores (107, 504, 506) según cualquiera de las reivindicaciones 1 a 7.

15

20

25

30

35

40

45

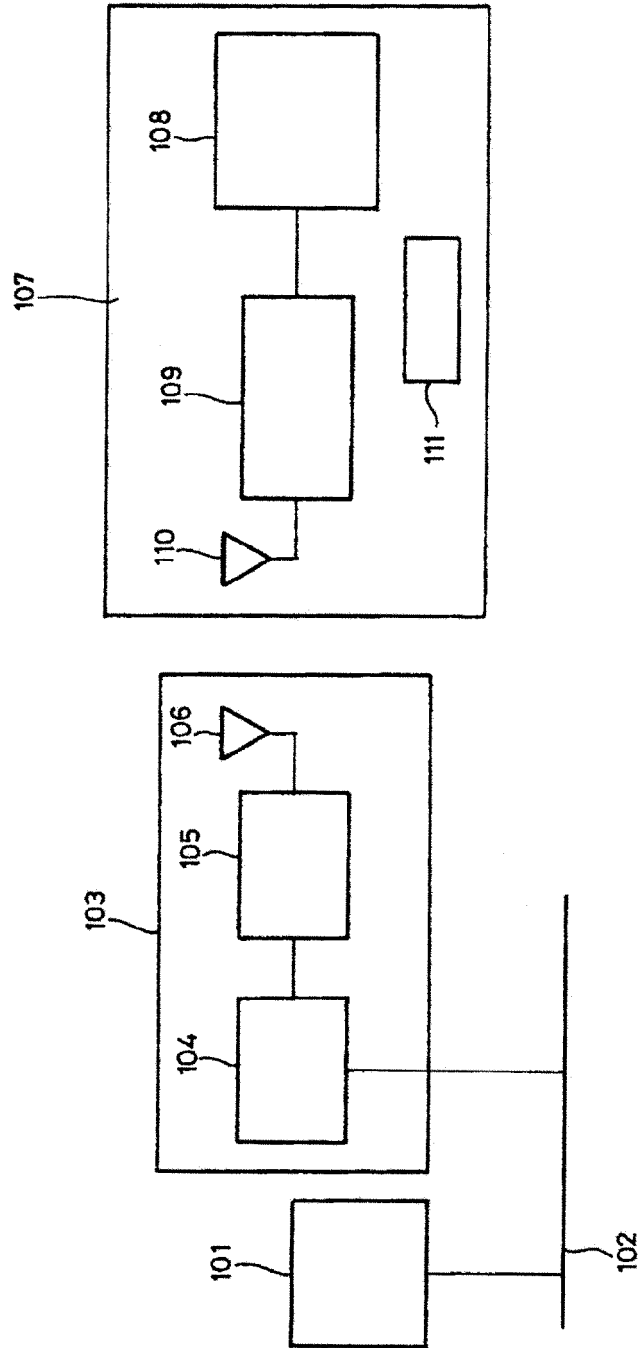
50

55

60

65

FIG. 1



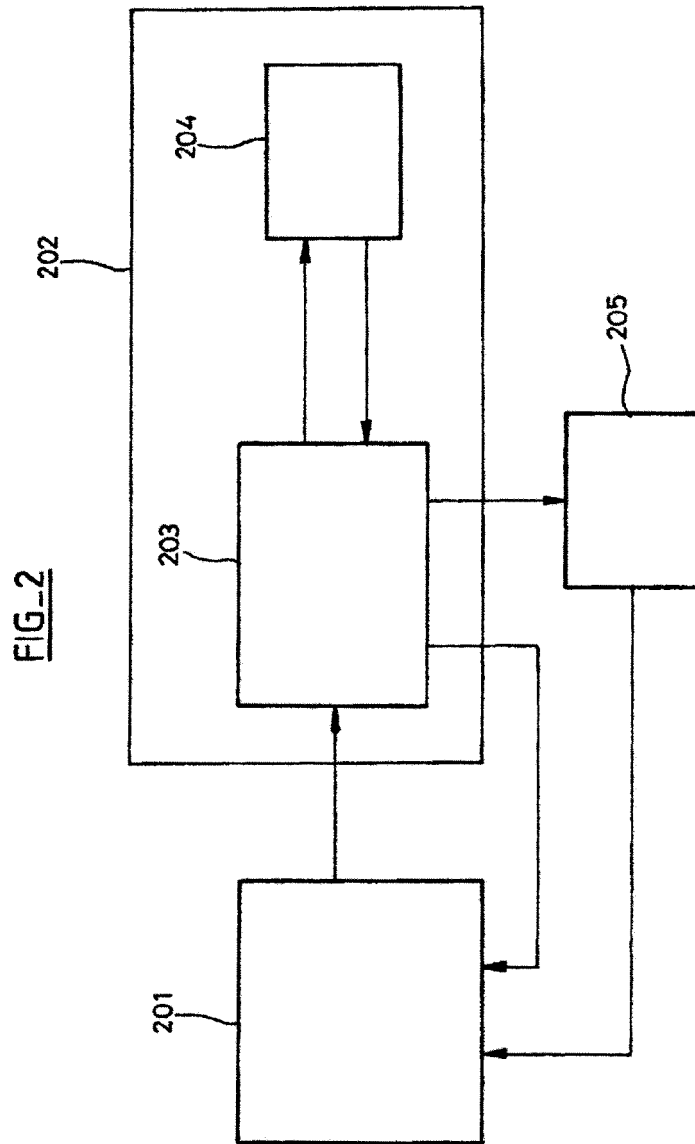
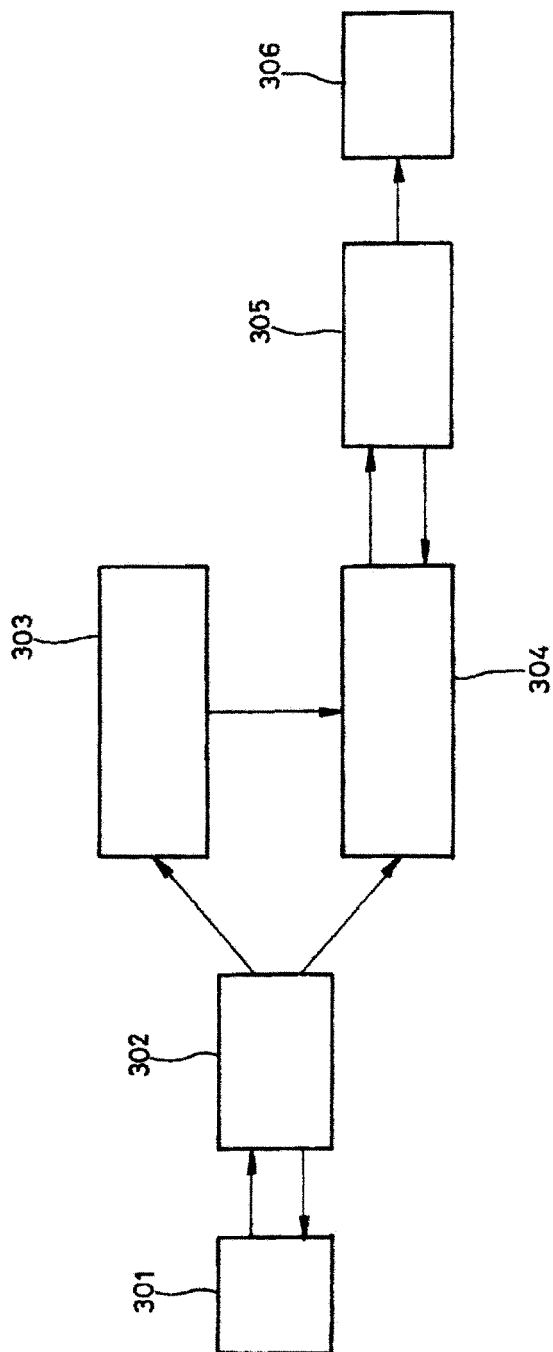
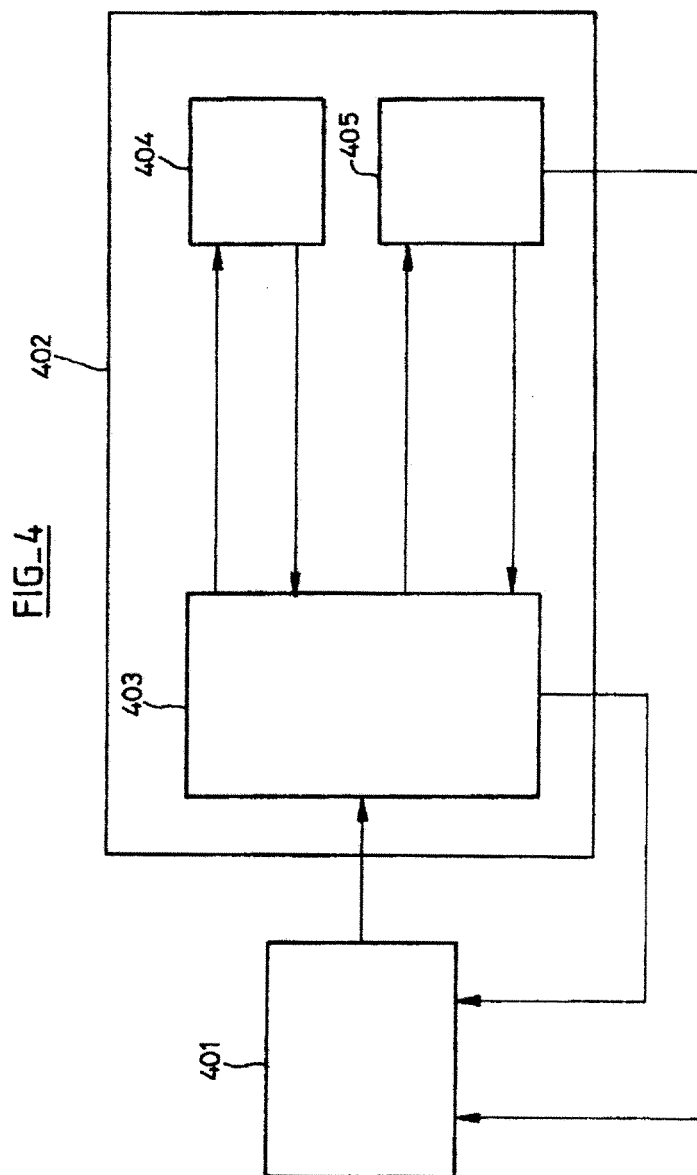
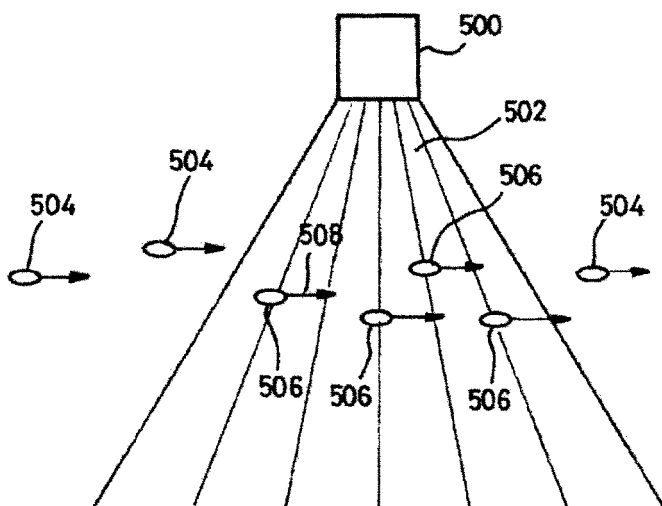


FIG. 3

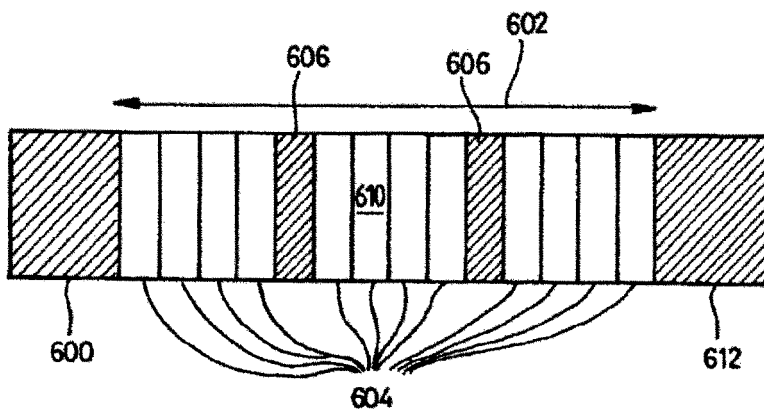




FIG_5



FIG_6





OFICINA ESPAÑOLA DE
PATENTES Y MARCAS

ESPAÑA

① ES 2 291 097

② Nº de solicitud: 200503124

③ Fecha de presentación de la solicitud: **20.12.2005**

④ Fecha de prioridad:

INFORME SOBRE EL ESTADO DE LA TÉCNICA

⑤ Int. Cl.: **G06K 7/00** (2006.01)

DOCUMENTOS RELEVANTES

Categoría	Documentos citados	Reivindicaciones afectadas
X	WO 0184861 A1 (HI G TEK LTD; HAIMOVITCH YOSEF; COHEN RONI; AYZENBERG) 08.11.2001, página 1, línea 17 - página 2, línea 4; página 2, líneas 22-32; página 5, líneas 17-32; página 6, líneas 5-7,23-31; página 7, líneas 27-31; página 9, líneas 19-23; página 10, líneas 17-20; página 15, líneas 2-10; página 16, líneas 4-7; página 21, líneas 17-20; figura 1.	1,2,7-12
Y	WO 0141043 A1 (GEMPLUS TAG AUSTRALIA PTY LTD; COLE PETER H; HALL DAVID) 07.06.2001, resumen; página 4, líneas 21-31; página 5, líneas 5-9; página 6, líneas 7-17; página 7, líneas 9-11; página 8, línea 21 - página 9, línea 6; página 9, línea 31 - página 10, línea 16; página 13, línea 7; página 17, líneas 24-32; página 21, líneas 5-6; página 21, línea 28 - página 22, línea 12; página 23, líneas 11-12; página 28, línea 31 - página 29, línea 3.	1,8-12
Y	US 6369710 B1 (POTICNY et al.) 09.04.2002, resumen; columna 2, líneas 43-55; columna 3, líneas 62-66; columna 4, líneas 49-58; columna 7, líneas 21-52; columna 8, líneas 9-11; columna 9, líneas 28-38; figuras 1,2.	1,8-12
A	EP 0779520 A2 (AT & T CORP) 18.06.1997, columna 2, líneas 12-23 columna 4, líneas 23-30; columna 5, línea 36 - columna 6, línea 5; columna 6, líneas 28-37,43-48.	1,8,10,11
A	WO 0026686 A2 (ELPAS ELECTRO OPTIC SYSTEMS LT; RADOMSKY ISRAEL) 11.05.2000, página 4, línea 5 - página 5, línea 25; página 6, líneas 5-12; página 8, líneas 4-16; página 11, líneas 3-4; página 14, líneas 4-16; página 15, líneas 1-3,14-23; página 16, líneas 7-9.	1,8

Categoría de los documentos citados

X: de particular relevancia

Y: de particular relevancia combinado con otro/s de la misma categoría

A: refleja el estado de la técnica

O: referido a divulgación no escrita

P: publicado entre la fecha de prioridad y la de presentación de la solicitud

E: documento anterior, pero publicado después de la fecha de presentación de la solicitud

El presente informe ha sido realizado

para todas las reivindicaciones

para las reivindicaciones nº:

Fecha de realización del informe 22.12.2007	Examinador E. Martín Malagón	Página 1/2
---	--	----------------------



OFICINA ESPAÑOLA DE
PATENTES Y MARCAS

ESPAÑA

① ES 2 291 097

② Nº de solicitud: 200503124

③ Fecha de presentación de la solicitud: 20.12.2005

④ Fecha de prioridad:

INFORME SOBRE EL ESTADO DE LA TÉCNICA

⑤ Int. Cl.: G06K 7/00 (2006.01)

DOCUMENTOS RELEVANTES

Categoría	Documentos citados	Reivindicaciones afectadas
A	US 2003104848 A1 (BRIDEGALL et al.) 05.06.2003, párrafos [11],[13],[17],[49],[53],[57],[67].	11

Categoría de los documentos citados

X: de particular relevancia

Y: de particular relevancia combinado con otro/s de la misma categoría

A: refleja el estado de la técnica

O: referido a divulgación no escrita

P: publicado entre la fecha de prioridad y la de presentación de la solicitud

E: documento anterior, pero publicado después de la fecha de presentación de la solicitud

El presente informe ha sido realizado

para todas las reivindicaciones

para las reivindicaciones nº:

Fecha de realización del informe

22.12.2007

Examinador

E. Martín Malagón

Página

2/2