



AALBORG UNIVERSITY
DENMARK

Aalborg Universitet

Robotic weeding and automated weed measurements

Christensen, S.; Søgaard, H.T.; Jørgensen, R.N.; Bak, Thomas

Publication date:
2003

Document Version
Også kaldet Forlagets PDF

[Link to publication from Aalborg University](#)

Citation for published version (APA):

Christensen, S., Søgaard, H. T., Jørgensen, R. N., & Bak, T. (2003). Robotic weeding and automated weed measurements.

General rights

Copyright and moral rights for the publications made accessible in the public portal are retained by the authors and/or other copyright owners and it is a condition of accessing publications that users recognise and abide by the legal requirements associated with these rights.

- ? Users may download and print one copy of any publication from the public portal for the purpose of private study or research.
- ? You may not further distribute the material or use it for any profit-making activity or commercial gain
- ? You may freely distribute the URL identifying the publication in the public portal ?

Take down policy

If you believe that this document breaches copyright please contact us at vbn@aub.aau.dk providing details, and we will remove access to the work immediately and investigate your claim.

Lugerobot og automatiseret ukrudtsregistrering

Robotic weeding and automated weed measurements

Svend Christensen, Henning T. Søgaard & Rasmus N. Jørgensen
Danmarks JordbrugsForskning
Afdeling for Jordbrugsteknik
Schüttesvej 17
DK-8700 Horsens

Thomas Bak
Aalborg Universitet
Afdeling for Proceskontrol
Frederik Bajersvej 7C
DK-9220 Aalborg Ø

Summary

The goal of decreasing herbicide usage has so far focused on reducing the herbicide dosage or replacing chemical weed control by hoeing and harrowing. The conventional weed control strategy is to apply the same dose of herbicide or the same intensity of hoeing and harrowing in the whole field. The strategy may be changed in the coming years because experiments in Germany, USA, Australia, and Denmark have shown that site-specific weed management can reduce herbicide usage significantly. One of the promising technologies for site specific weed management is robotic weeding. This paper reviews the state-of-the-art of automated weed measurement methods and the research projects concerning autonomous platform and information system for crop and weed monitoring and robotic weeding.

Indledning

I de seneste 10 år har sensorer og robotter afløst meget trivielt og belastende arbejde i industrien, og i de kommende år vil robotter også blive almindelige andre steder end i industrien, selv i private hjem. Der er flere årsager til, at det er gået knap så hurtigt med at implementere robotteknik i landbruget. Først og fremmest er de fleste landbrugsprodukter relativt billige at producere, og industrien afventer derfor et marked for ny teknologi. En anden væsentlig årsag er, at robotter skal operere i et biologisk miljø. Derfor skal de være udstyret med sanser i form af sensorer, der styrer robotens adfærd på en intelligent og sikker måde.

Optiske sensorer og computervision, der kan sammenlignes med øjne, er den bedst udviklede kunstige sanseevne, men også lugte-, lyd- og følesensorer er under udvikling. Rent teknisk er det vanskeligere at genkende og måle biologiske objekter end standardiserede genstande og tilstande i industrielle processer. F.eks. varierer planter i form og farve, og samtidig skal man tage højde for varierende jordbund og lysforhold. Det kræver derfor avancerede metoder at bestemme f.eks. afgrødens næringsstofforhold eller forekomst af forskellige ukrudtsarter.

Plantesygdomme er vanskelige at detektere med optiske sensorer eller computervision på et tidligt udviklingsstadium, og det er oplagt at undersøge, om man kan bruge en meget følsom lugtesensor (Justesen, 2003). Når robotter skal operere med levende dyr, bliver udfordringen

især at kunne opfatte og udvikle en intelligent adfærd i forhold til bevægelser, men det er også oplagt at bruge sansesensorer til f.eks. at detektere sygdomme.

I denne artikel beskrives forskellige metoder til registrering af ukrudt samt robotter, der kan agere selvstændigt og intelligent (autonomt) i marken.

Metoder til automatisk ukrudtsregistrering

Man kan opdele metoderne i, hvor detaljeret de beskriver ukrudtsforekomst

1. Satellitbilleder
2. Flybilleder
3. Afgrødescanning
4. Computervision

De 3 første metoder kan ikke skelne afgrøde fra ukrudt eller forskellige ukrudtsarter, med mindre en ukrudtsart er dominerende og samtidig har en unik spektral-signatur.

Satellitbilleder kan bruges til at få et overblik over forekomsten af større tætheder af ukrudtsbiomasse på tidlige vækststadier eller blomstrede ukrudt, som adskiller sig væsentligt fra afgrødens farve. Satellitbilleder er for eksempel blevet brugt til at lokalisere grønsagsparceller nær Lyon i Frankrig, hvor bynkeambrosie (*Ambrosia artemisiifolia* L.) var det dominerende ukrudt (Auda *et al.*, 2002).

En af de satellitter, der kan give et ”groft” billede af ukrudtsforekomster, er IKONOS satellitten. Billeder fra denne satellit dækker typisk et effektivt areal på 11 x 11 km. Opløsningen afhænger af, om billedet skal være pankromatisk eller multispektral. Pankromatiske billeder indeholder reflekteret lys fra 450 til 900 nm fra 1 x 1 meter pixels. De multispektrale billeder har en opløselighed på ca. 4 x 4 meter og består af fire bånd: blå (450-520 nm), grøn (520-600 nm), rød (630-690 nm) og nærinfrarød (760-900 nm). Et multispektralt billede på 11 x 11 km vil typisk koste 1,65 kr. pr. ha under antagelse af, at 75% af arealet i et billede er landbrugsareal, og at alle landmænd i dette område ønsker at købe billeder af deres marker. IKONOS passerer Danmark ca. 10 gange om måneden. Et afgørende problem med satellitbilleder er, at der ofte er skyer, når satellitten passerer Danmark (GeoConsultinG - International forhandler af IKONOS produkter - www.geoconsulting.dk), det vil sige, at man ikke altid kan regne med brugbare billeder i en beslutningsproces.

Billeder optaget fra fly har en bedre opløsning og kan operere under skyer. Et Ortofoto fra firmaet Cowi (www.cowi.dk eller www.kampsax.dk) har en opløsning på 40 cm/pixel i landområder og 10 cm/pixel i udvalgte byområder. En væsentlig fordel med flybilleder er, at det er muligt at planlægge flere overflyvninger i løbet af en sæson. Prisen på et billede afhænger ligesom satellitbilleder af markedet for billederne. Et bedste bud er ca. 2 mio. kr. for hele Danmark i 40 cm opløsning (Pers comm. Lars Flemming, COWI).



Figur 1. Orthofoto fra Rugballegård 1999. På billedet ses blandt andet grise på friland samt en traktor, som er ved at slå græs.

Orthophoto from the farm Rugballegaard in 1999. Outdoor pigs and tractor cutting grass are detectable in the photo.

Scanning ved hjælp af et traktorbaseret sensorsystem f.eks. WeedSeeker (www.weedseeker.com) kan give de samme informationer om varierende biomasse som satellit- og flybilleder svarende til en pixelstørrelse på ca. 30 x 30 cm. Et 3-årigt forsøg i Texas viser, at det er muligt at reducere herbicidforbruget væsentligt i Sorghum, dog med en lidt lavere ukrudtskontrol end med en konventionel bredsprøjtning (Bean, 2002). WeedSeeker konceptet er ideelt til rækkeafgrøder som roer, majs, grønsager og lignende. Da WeedSeeker benytter en infrarød lyskilde, kan systemet fungere 24 timer modsat satellit- og luftfoto (www.weedseeker.com).

Kombineres det scannende WeedSeekerkoncept med en multi- eller hyperspektral enhed, vil et sådant udstyr potentielt kunne skelne afgrøde og ukrudtsarter fra hinanden baseret på spektralsignaturer (Noble *et al.*, 2002). Dette forudsætter dog et relativt tæt plantedække af den pågældende art, hvilket i det tidlige forår kun er opfyldt i meget få tilfælde, da ukrudt skal bekæmpes på kimbladstadiet. Thompson *et al.* (1990) påpegede, at allerede en måned efter fremspiring dækkede vinterhvedens blade så meget, at kun 5% af små ukrudtsarter kunne detekteres. Billeddannende systemer med en meget høj rummelig opløselighed er derfor nødvendige for at kunne detektere ukrudt på kimbladstadiet, det vil sige planter, der set ovenfra kan være under en centimeter på den længste led.

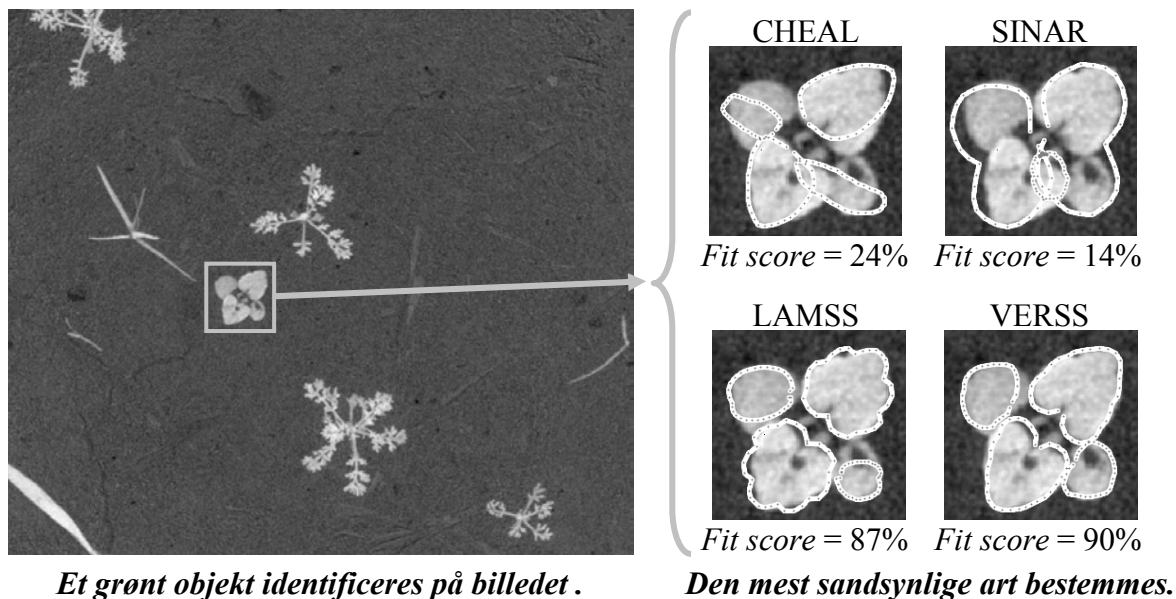


Figur 2. WeekSeeker konceptet. En infrarød lyskilde (rød) belyser jordoverfladen i bånd på 30 cm. En optisk sensor detekterer reflekteret infrarødt lys fra grønt plantemateriale og med en forsinkelse tilpasset fremdriftshastigheden aktiveres sprøjtedysen (www.greenseeker.com).

The WeedSeeker concept. An infrared beam illuminates the soil surface in 30 cm bands. An optical sensor detects the reflected infrared light from green plant tissue and activates the spraying with a delay adjusted to the forward speed.

Digitale kameraer monteret på et køretøj eller et redskab giver billeder, der typisk har en opløsning på 1 mm pr. pixel. Ved hjælp af matematiske og statistiske metoder kan man karakterisere objekter i billeder med høj opløsning. Woebbecke *et al.* (1995) har anvendt analyse morfologiske (form) egenskaber i billeder af 10 almindelige ukrudtsarter og fundet, at disse egenskaber generelt er uafhængige af plantestørrelse. Genkendelse af plantearter ud fra bladform har også været studeret af Nielsen (1996). Analysen af morfologiske egenskaber kompliceres dog, såfremt ukrudtsplanterne er delvist dækkede af andre planter. Identifikation af ukrudtsarter kan også ske på grundlag af bladenes overfladestruktur (teksturmæssig signatur) og refleksion af lys (spektral signatur på grundlag af optisk reflektans) (Favier *et al.*, 1998; Hahn og Muir, 1993). Gerhards og Kuhbauch (1993) samt Benloch *et al.* (1996) har med godt resultat estimeret ukrudts- og afgrødedække ved hjælp af digital billedbehandling.

Danmarks JordbrugsForskning, Afdeling for Jordbrugsteknik har i forbindelse med det såkaldte API-projekt (omtales nærmere i det følgende) udviklet en metode til artsbestemmelse af ukrudt ved hjælp af Active Shape Modelling (Søgaard og Heisel, 2002). Metoden blev oprindeligt udviklet til formbaseret diagnosticering af organ- og knoglesygdomme (Cootes *et al.*, 1994), men den har en generalitet, det gør den anvendelig til genkendelse af ukrudtsplanter på kimbladstadiet. Ud fra et stort antal ukrudtsbilleder fra normale landbrugsarealer er der opbygget ukrudtsmodeller, der beskriver arternes grundformer og de typiske formvariationer. Med disse ukrudtsmodeller indprogrammeret i en computer er det muligt at genkende isolerede ukrudtskimplanter på billeder fra marken, f.eks. på billeder optaget af en autonom markrobot (Figur 3).



Figur 3. Identifikation og artsbestemmelse af en ukrudtsplante på et billede optaget i marken.

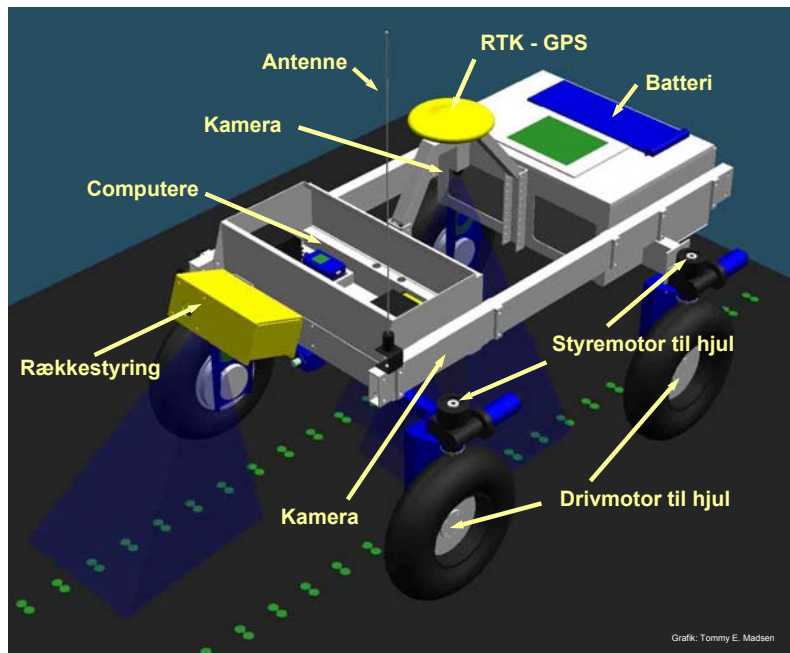
Automated identification of weed plants and species from a digital image taken under field conditions.

Autonom platform til registrering af afgrøde og ukrudt (API)

Som det fremgår af ovenstående, er der sket markante fremskridt med hensyn til automatisk registrering af ukrudt. En række projekter har haft som mål at udvikle en on-line metode, der detekterer og styrer f.eks. en sprøjte i samme arbejdsgang (Gerhards *et al.*, 2002). On-line styring kræver et netværk af flere kameraer, der dækker hele arbejdsbredden. Da ukrudtet registreres on-line under kørsel i marken, kan man ikke optimere valg af herbicid og – dosering eller mængde af sprøjtevæske, da man ikke har den samlede information om markens ukrudtsbestand. Dette kan medføre, at man har enten for lidt eller for meget sprøjtevæske, når man er færdig med overkørslen.

Et alternativ til on-line metoden er anvendelse af et autonomt køretøj udstyret med computervision. Fordelen ved en autonom platform er, at den vil kunne anvendes forud for behandlingen af marken, og eventuelt samtidigt kan udstyres med andre sensorer til at detektere sygdomme og afgrødens næringsstofforhold. Da køretøjet er ubemandet, vil hyppige overkørsler af marken ikke medføre store ekstraomkostninger, det vil sige, at den løbende kan opdatere landmanden med ukrudtskort og informationer om afgrødens tilstand, f.eks. ved daglige målinger i områder i marken med høj risiko for svampesygdomme. Hyppige målinger vil endvidere øge landmandens viden om marken og forbedre mulighederne for rettidig og begrænset behandling af marken.

Med en autonom platform er det endvidere muligt at anvende beregningstunge og tidskrævende algoritmer, der er uegnede til on-line registreringer, f.eks. aktive målinger nede i en afgrøde. I nogle situationer vil det være mere optimalt at lade den autonome platform indsamle billeder, der efterfølgende behandles på en central computer og anvendes i et beslutningsstøtte- og planlægningssystem for behandlingerne i marken. Denne procedure vil give landmanden mulighed for at vurdere og godkende/acceptere planen, inden den iværksættes.



Figur 4. Skitse af den autonome platform, der udvikles i API-projektet.

The design of the autonomous platform being developed in the API project.

I projektet 'Autonom Platform og Informationssystem til registrering af afgrøde og ukrudt (API)' udvikles en demonstrationsplatform (Figur 4). Projektet er et forsknings- og udviklingsprojekt, der gennemføres i samarbejde mellem Aalborg Universitet, KVL, Danmarks JordbrugsForskning, Dronningborg Industries, Sauer Danfoss, Hardi International og ECO-DAN. API projektet er et forsknings- og udviklingsprojekt, der sigter på at integrere avanceret styring og navigation, ruteplanlægning og computervision på et elektrisk køretøj samt at demonstrere en robot platform til anvendelse i marken, der

- navigerer og opererer autonomt i marken
- anvender et planlægningssystem og en samplingsplan
- anvender sensorer, herunder computervision til at identificere forekomster af ukrudt
- anvender sensorer, herunder computervision til at bestemme afgrødetæthed.

Robotsystemer til landbruget er et aktivt forskningsområde (Baerveldt, 2002; Jahns, 2000), men kun få steder har man arbejdet med den art af integration, som er basis for API projektet. Typisk har man fokuseret på en bestemt arbejdsgang eller et specifikt teknologisk problem. Eksempler på sådanne forsøg er:

- Tomatplukning, agurkehøst, jordbærhøst og vinhøst ved Universitetet i Okayama (http://mama.agr.okayama-u.ac.jp/lase/index_sys_E.html)
- Agurkehøst ved CEMAGREF i Frankrig
- Autonomt køretøj til sprøjtning af blomkål ved Silsoe Research Institute (UK) (<http://www.sri.bbsrc.ac.uk>) (Hague *et al.*, 1997)
- Forsøg med autonom lugemaskine - Agriculture robot for weed control (Halmstad Universitet, Sverige) (<http://www.hh.se/staff/albert/agrorobotics.html>), (Åstrand og Baerveldt, 2001)

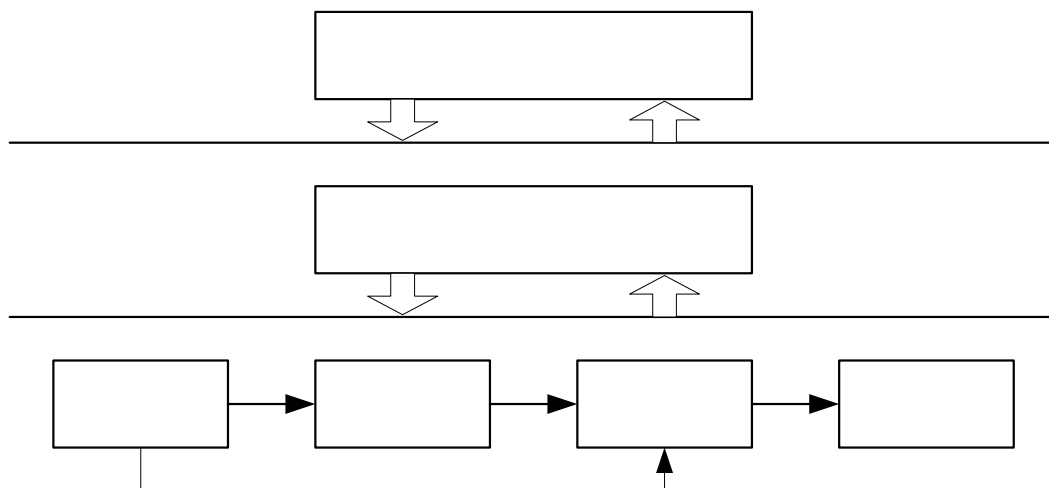
- Forsøg med fuldautonome systemer til ukrudtskontrol ved University of California (Davis), hvor vision kombineres med selektiv sprøjtning (Lee *et al.*, 1999; Gliever og Slaughter, 2001).

Udfordringen ved udviklingen af autonome køretøjer til brug i landbruget er at opnå nøjagtige løsninger, som samtidig er robuste nok til at kunne fungere med minimal menneskelig indblanding over længere tid. Autonome maskiner til brug i marken må nødvendigvis tage hensyn til det biologiske miljø i marken, hvorfor industrielle løsninger ikke bare kan overføres direkte.

For effektivt at håndtere de komplekse omgivelser i marken arbejdes der i API projektet med et styresystem til platformen, som bygger på en hybrid arkitektur, der er typisk i moderne robot systemer (Orebäck og Christensen, 2003). Arkitekturen har tre lag, som hver varetager specifikke opgaver (Bak og Jakobsen, 2003).

1. Implementerer en reaktiv tilbagekoblingsmekanisme, som blandt andet stabiliserer køretøjet i forhold til et trajektorie i marken. Det reaktive lag reagerer på input fra omgivelserne og kan potentielt implementere en række forskellige opførelser. I API projektet har fokus være på justering ved hjælp af rækkestyringskonceptet fra ECO-DAN.
2. Implementerer en plan-execution mekanisme, som genererer de ønskede trajektorier under hensyntagen til den reaktive mekanisme i lag 2 (Bak *et al.*, 2003). Basis for disse trajektorier er positioner, hvor der ønskes foretaget et informationsindsamling. Disse punkter genereres i lag 3.
3. Implementerer en management mekanisme, som varetager tidsforbrugende beregninger og kommunikation med brugeren. Dette lag giver blandt andet mulighed for at ændre ruten undervejs, såfremt den oprindelige plan for informationsindsamling modificeres.

Systemarkitekturen er illustreret i figur 5.

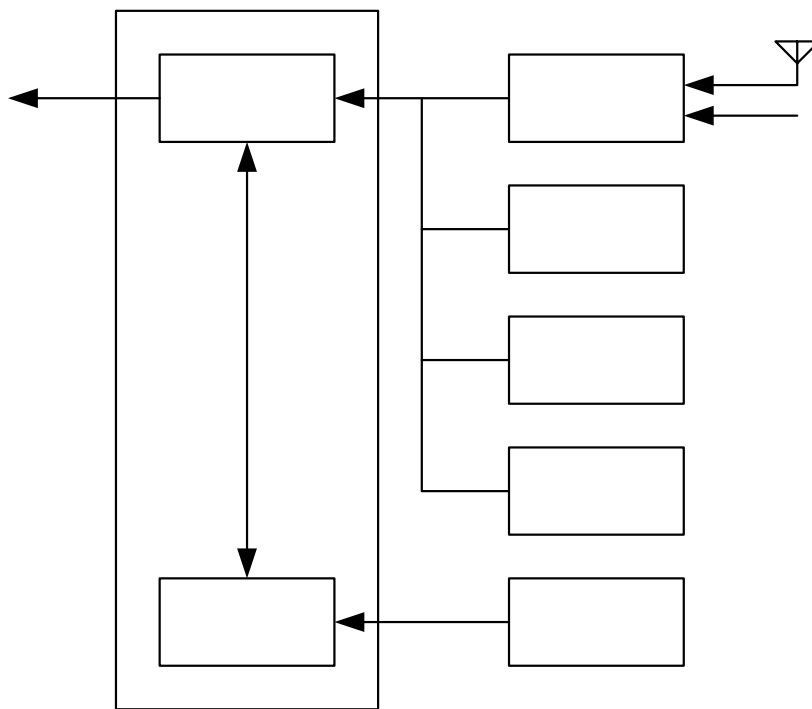


Figur 5. Arkitektur for API platformens styresystem.

The system architecture of the steering system of the API platform.

En væsentlig forudsætning for, at det autonome køretøj kan reagere intelligent og fleksibelt er, at positionen og orienteringen af platformen bestemmes. Denne opgave varetages af sensor fusion modulet i figur 5. På trods af væsentlige fremskridt i sensorteknologi de seneste år er det af sikkerheds- og robusthedshensyn fordelagtigt at knytte information fra en række sensorer sammen. En effektiv fusionering af informationer gør robotten mindre afhængig af en given sensor. Det er velkendt, at selv dyre differentielle GPS løsninger har udfald af længere varighed. Såfremt positionsestimerne fra GPS modtageren kombineres optimalt med encoder målinger fra hjulene, rotationshastighed fra en gyro og retningen fra et kompas opnås en væsentlig forbedring i bestemmelse af orientering og position. Encoder målinger udnyttes i en predictor (se figur 6) til at forudsige køretøjets placering. Denne prediktion korrigeres dernæst med målinger fra de resterende sensorer i en filteroperation, som minimerer støjen på positions- og orienteringsestimatet givet sensormålinger.

Med en høj præcisions GPS viser den væsentligste udfordring sig at være bestemmelse af orienteringen. I API projektet sigter vi mod at udnytte den strukturelle information fra marken (rækkerne) ved at anvende informationer fra et rækkestyringskamera. Denne integration giver en enestående robusthed overfor GPS udfald, idet den centrale information nemlig køretøjets placering i forhold til afgrøden bevares også under længerevarende udfald af GPS målinger.



Figur 6. Sensor fusion mekanisme til API platformen.

The sensor fusion mechanism of the API platform.

Lugerobot

API projektet, der afsluttes i 2003, er grundlaget for projektet 'Robotic Weeding' under forskningsprogrammet 'Bæredygtig teknologi i jordbruget'. I 'Robotic Weeding' videreudvikles API platformen til at kunne bekæmpe ukrudt i selve rækken i grønsager, majs,

roer. Det overordnede mål med projektet er at demonstrere, at robotik og computervision indenfor de næste 10 år kan reducere

- den manuelle indsats i økologiske roer med 50-100%
- herbicidforbruget i konventionelt dyrkede roer med 75-100%.

Målet med projektet er, at ukrudtet skal bekæmpes med stor præcision med mekaniske værktøjer eller med en mikro sprøjte, der behandler enkeltplanter.

Markrobotten skal operere på dyrkningsarealer, hvor afgrøden er blevet sået med en såmaskine, der ved hjælp af GPS registrerer hvert enkelt frøs position. Derved opnås et "såkort", ud fra hvilket køretøjet med få centimeters nøjagtighed kan genfinde de fremspirende roeplanter. For at øge præcisionen i genfindelsen, udstyres et køretøj med et computervisionsystem til nøjagtig lokalisering af roeplanterne. Denne nøjagtighed er en forudsætning for at kunne bekæmpe ukrudt i en zone omkring planterne uden at skade disse. For at skåne roeplanterne kan ukrudtet i denne zone bekæmpes med præcisionsbehandlinger som f.eks. afklipping, laser-bestråling eller mikrosprøjtning. Øvrigt ukrudt inde i rækken og ukrudt mellem rækkerne kan bekæmpes mekanisk med hver sin type jordbearbejdende redskaber, idet præcision og skånsomhed skal være større inde i rækkerne end mellem rækkerne.

De væsentlige udfordringer i projektet består i arbejdet med automatisk generering af såkort, sikker genkendelse og positionering af roeplanterne med computervision, design og konstruktion af effektive redskaber til ukrudtsbekæmpelse af ukrudt i rækkerne, mikrosprøjtning omkring de enkelte roeplanter samt integration af disse elementer i sammenhæng med små selvkørende og selvnavigerende køretøjer.

I to andre projekter under forskningsprogrammet 'Bæredygtig teknologi i jordbruget' er ideen, at anvende autonome køretøjer til registreringer i marken. Det ene projekt er 'Biosensors for quantification of plant diseases and pests in the field' (Justesen, 2003). I projektet 'Autonomous spatial-temporal Crop and Soil Surveying' forskes i metoder, der på grundlag af analyse af billeder ved hjælp af computer (computervision) kan samle oplysninger om planternes vækst og sundhedstilstand, baseret på detaljer som f.eks. mønstre af misfarvninger på bladene.

Erkendtlighed

API projektet finansieres af Direktoratet for FødevareErhverv. Projektet 'Robotic weeding' finansieres af Danmarks Jordbrugs- og Veterinærvidenskabelige Forskningsråd, Danmarks Teknisk Videnskabelige Forskningsråd og Direktoratet for FødevareErhverv.

Litteratur

- Auda Y, Blasco F, Gastellu-Etchegorry JP, Marty G & Dechamp C 2002. "Preliminary studies of the detection of Ambrosia populations by spatial remote sensing." *Revue Francaise D Allergologie et D Immunologie Clinique*. 42:533-538.
- Baerveldt A-J 2002. Special issue on Agricultural Robotics, Volume 13 of *Autonomous Robots*. Kluwer Academic Publishers.
- Bak T, Bendtsen J & Ravn AP 2003. Hybrid control design for a wheeled mobile robot. In A Pnueli and O Maler (Eds.), To appear in *Springer-Verlag Lecture Notes in Computer Science*. Springer Verlag.

- Bak T & Jakobsen H 2003. Agricultural Robotic Platform With Four Wheel Steering, Submitted to Biosystems Engineering.
- Bean B 2002. Automatic spot sprayer application in row crops. Texas Precision Agriculture, - 1. 2002. Texas A&M University System.
- Benlloch JV, Sánchez A, Christensen S & Walter AM 1996. Weed mapping in cereal crops using image analysis techniques. AgEng Madrid, 1996, Paper 96G-0.47, 9 pp.
- Cootes TF, Hill A, Taylor CJ, Haslam J, 1994. The Use of Active Shape Models for Locating Structures in Medical Images. Image and Vision Computing 12 (6), 355-366.
- Favier J, Ross DW, Tsheko R, Kennedy DD., Muir AY, Fleming J, Meyer GE & DeShazer JA 1998. Discrimination of weeds in brassica crops using optical spectral reflectance and leaf texture analysis. Precision agriculture and biological quality, Boston, Massachusetts. Proc. SPIE, 3543, 311-318.
- Gerhards R & Kuhbauch W 1993. Dynamic Decision Model for Weed Control Methods in Cereals by Means of Digital Image Analysis. Journal of Agronomy and Crop Science - Zeitschrift Fur Acker Und Pflanzenbau, 171(5), 329-35.
- Gerhards R, Sökefeld M, Nabout A, Therburg R-D & Kühbauch W, 2002. Online weed control using digital image analysis. Zeitschrift für Pflanzenkrankheiten und Pflanzenschutz, Sonderheft XVIII, Eugen Ulmer GmbH & Co, Stuttgart, 421-427.
- Gliever C & Slaughter DC 2001. Crop versus weed recognition with artificial neural networks. 2001 ASAE Annual International Meeting, Sacramento, California, USA.
- Hague JT, Marchant A & Tillett ND. 1997. Autonomous robot navigation for precision horticulture. IEEE Conf. on Robotics and Automation, Albuquerque, 1997.
- Hahn F & Muir AY 1993. Reflectance spectra of brassica crops and some weeds. Dept. Note - Scottish Centre of Agricultural Engineering, 57, 26 pp.
- Justesen AM, Monrad Hansen L, Nicolaisen M, Sevel T, Langkjær C & Hejgaard J 2003. Biosensorer til detektion af plantepatogener og skadedyr i afgrøden. 20. Danske Planteværnskonference 2003.
- Jahns G 2000. Special issue on Navigating of Agricultural Field Machinery, Volume 25 of Computers and Electronics in Agriculture. Elsevier Science.
- Lee WS, Slaughter DC & Giles DK 1999. Robotic Weed Control system for tomatoes, Precision Agriculture, 2000.
- Nielsen HM 1996. Modelling plant leaf shape for plant recognition. Acta-hortic. Leuven, Belgium: International Society for Horticultural Science, 406, 153-163.
- Noble SD, Brown RB & Crowe TG 2002. "The use of spectral properties for weed detection and identification – A review." AIC 2002 Meeting, CSAE/SCGR Program, Saskatoon, Saskatchewan, July 14 - 17, 2002. CSAE/SCGR. -18.
- Oreback A. & Christensen H.I. 2003. Evaluation of architectures for mobile robotics. Autonomous Robots 14, 33–49, 2003.
- Søgaard HT & Heisel T 2002. Weed Classification by Active Shape Models. AgEng 2002, Budapest, Hungary, 8 pp.
- Thompson JF, Stafford JV, Ambler B 1990. "Weed detection in cereal crops." Presented at the ASAE 1990 International Winter Meeting. ASAE. St. Joseph, MI.
- Wobbecke DM, Meyer GE, Von Bergen K & Mortensen D 1995. Shape features for identifying young weeds using image analysis. Transactions of ASAE, 38(1), 271-281.
- Åstrand B & Baerveldt J 2002. An Agricultural Mobile Robot with Vision-Based Perception for Mechanical Weed Control. Autonomous Robots, July 2002, Volume 13, Issue 1.