



**AALBORG UNIVERSITY**  
DENMARK

**Aalborg Universitet**

## **Notat vedr. uafstivet kassedrager med rektangulært, dobbeltsymmetrisk tværsnit**

Albertsen, A.

*Publication date:*  
1993

*Document Version*  
Også kaldet Forlagets PDF

[Link to publication from Aalborg University](#)

*Citation for published version (APA):*

Albertsen, A. (1993). *Notat vedr. uafstivet kassedrager med rektangulært, dobbeltsymmetrisk tværsnit*. Institut for Bygningsteknik, Aalborg Universitetscenter. U/ Nr. U9305

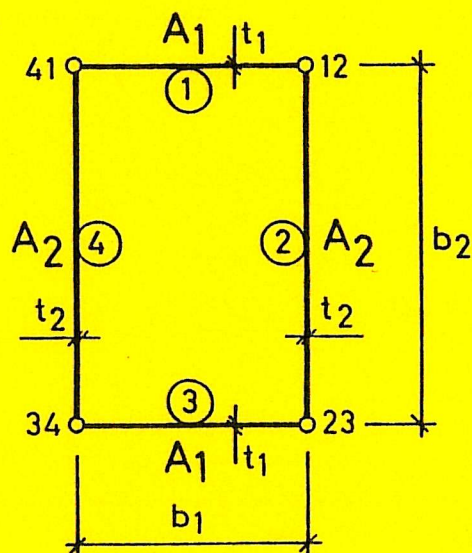
### **General rights**

Copyright and moral rights for the publications made accessible in the public portal are retained by the authors and/or other copyright owners and it is a condition of accessing publications that users recognise and abide by the legal requirements associated with these rights.

- ? Users may download and print one copy of any publication from the public portal for the purpose of private study or research.
- ? You may not further distribute the material or use it for any profit-making activity or commercial gain
- ? You may freely distribute the URL identifying the publication in the public portal ?

### **Take down policy**

If you believe that this document breaches copyright please contact us at [vbn@aub.aau.dk](mailto:vbn@aub.aau.dk) providing details, and we will remove access to the work immediately and investigate your claim.



Teksten er skrevet af Ulla Pedersen.  
Figurerne er tegnet af Ingrid Christensen.

# Indholdsfortegnelse

Forord	
Beskrivelse, understøtningsforhold . . . . .	1
Beregningsforudsætninger . . . . .	1
Beregningsstrategi . . . . .	2
Generelle udtryk for kantforskydning og skivesnitkræfter . . . . .	3
Generelle udtryk for normalspændinger . . . . .	6
Taleksempel 1 . . . . .	8
Formler for specialtilfælde . . . . .	10
Taleksempel 2 . . . . .	14



# NOTAT VEDR. UAFSTIVET KASSEDRAGER MED REKTAN- GULÆRT, DOBBELTSYMMETRISK TVÆRSNIT

## Forord

Dette notat baserer sig på fremstillingen i N.J. Gimsings "Pladedragere"\* , og der benyttes de samme symboler m.v. Disse vil i det omfang, det skønnes fornødent, blive kommenteret i nærværende tekst.

Kassedrageren betragtes som en foldekonstruktion opbygget af plane, rektangulære skiver, der er forbundet indbyrdes med charnierer langs de kanter, hvor de mødes. Der tages således ikke hensyn til eventuel tværstivhed i form af rammevirkning. Den ydre last består af kræfter beliggende i skivernes planer.

I "Pladedragere" er opstillet formler til beregning af skivesnitkræfter, kantforskydningskræfter og normalspændinger for det generelle tilfælde med særlig vægt på kassedragere med firkanttværsnit, herunder trapez- og rektangeltværsnit. Ud fra kendskabet til konstruktionens geometri og understøtningsforhold samt de optrædende laster opstilles de bestemmende ligninger på matrixform.

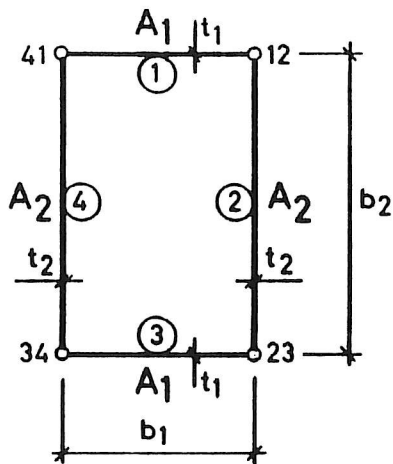
Formålet med notatet er at opstille eksplicite udtryk til beregning af kassedragerens påvirkninger for det specialtilfælde, at dragertværsnittet er rektangulært og dobbeltsymmetrisk, således at man med enkle beregninger hurtigt kan skabe sig et overblik over betydningen af de indgående geometriske parametre.

---

\* N.J. Gimsing: Pladedragere. Polyteknisk Forlag 1984.



# UAFSTIVET KASSEDRAGER MED REKTANGULÆRT, DOBBELTSYMMETRISK TVÆRSNIT



$$A_1 = b_1 t_1$$

$$A_2 = b_2 t_2$$

Samlet areal  
af tværsnit:

$$A = 2(A_1 + A_2)$$

**Figur 1.** Rektangulært, dobbeltsymmetrisk tværsnit.  
Bemærk nummerering af kanter og skiver.

## Beskrivelse, understøtningsforhold

Figur 1 viser et tværsnit i en kassedrager af den type, der behandles i dette notat.

De enkelte skiver vil normalt være understøttet på skiver/skot, hvis plan er vinkelret på de langsgående kanter. Kassedrageren som helhed kan være simpelt understøttet, kontinuerlig eller indspændt. I sidstnævnte tilfælde skal delskiverne dog være indspændt i deres eget plan.

Symboler etc. er identiske med dem, der benyttes i "Pladedrager".

## Beregningsforudsætninger

Fra "Pladedrager" medtages følgende forudsætninger:

- Homogent, isotropt, lineærelastisk materiale.
- Forholdet  $b : L$  mellem max. skivebredde og konstruktionens spændvidde er så lille, at sædvanlig, simpel bjælke teori kan anvendes.
- Skivernes bøjningsmodstand på den svage led - dvs. som plader - negligeres.
- Skivernes vridningsmodstand negligeres (vridning om dragerens længderetning).
- De understøttende skiver/skot regnes udeformerbare i deres eget plan, medens deres modstand mod andre deformationer negligeres.

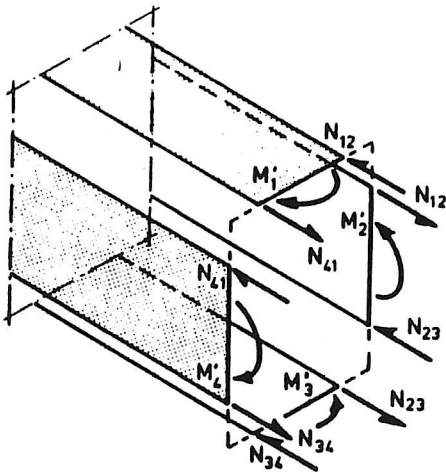
Desuden gøres følgende forenklende forudsætninger:

- Forskydningens bidrag til flytningerne negligeres.
- Der regnes ikke med tværskot eller anden form for tværafstivning undtagen ved dragerens understøtninger.
- Der regnes i denne fremstilling udelukkende med last vinkelret på konstruktionens langsgående kanter.

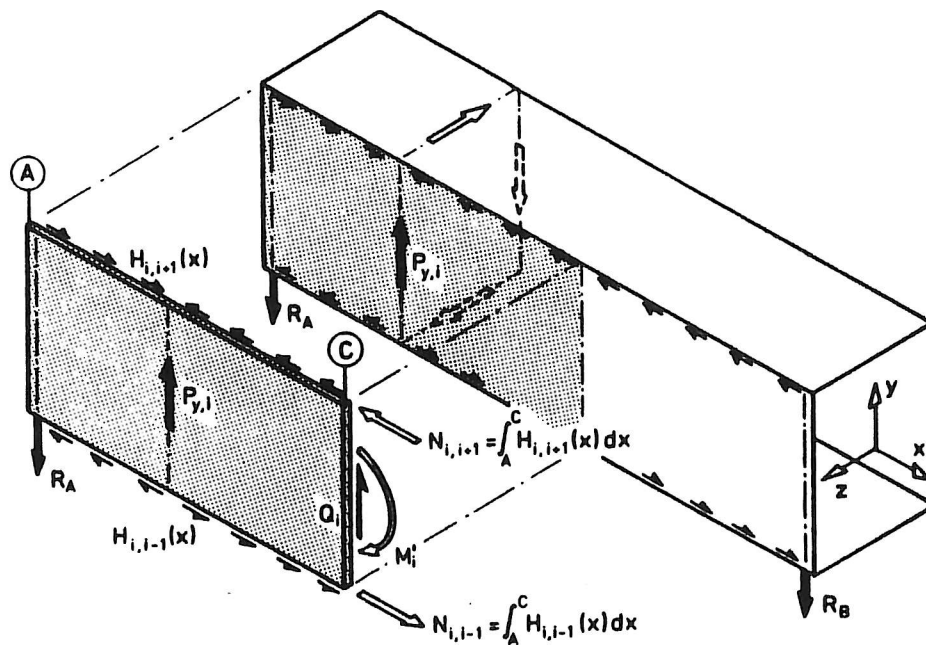


## Beregningsstrategi (jfr. "Pladedragere")

1. Den ydre last fordeles på skivernes planer.
2. Skiverne forudsættes først at virke uafhængigt af hverandre. Momenterne  $M'_1$ ,  $M'_2$ ,  $M'_3$  og  $M'_4$  for henholdsvis skive 1, 2, 3 og 4 beregnes i det/de snit, der ønskes undersøgt. Fortegnsregler fremgår af figur 2. Skivernes kant-normalspændinger beregnes.
3. Længs skivernes berøringslinier påføres forskydende kræfter  $H_{12}$ ,  $H_{23}$ ,  $H_{34}$  og  $H_{41}$  (pr. længdeenhed). Disse giver bidrag til hver enkelt skives snitkræfter, ækvivalent med kræfterne  $N_{12}$ ,  $N_{23}$ ,  $N_{34}$  og  $N_{41}$ , se figur 2 og 3.
4. Skivernes kant-normalspændinger fra de under pkt. 3 nævnte forskydningskræfter beregnes og adderes til normalspændingerne beregnet under pkt. 1.
5. Længdetøjningerne - og dermed også normalspændingerne - i to naboskiver skal være ens ved den fælles kant, hvilket giver 4 ligninger til bestemmelse af de 4 ubekendte kantforskydningskræfter.
6. De resulterende skivesnitkræfter  $M_1$ , ...,  $M_4$  samt  $N_1$ , ...,  $N_4$  beregnes, hvorefter normalspændingerne kan beregnes.



**Figur 2.** Ækvivalerede snitkræfter i kassedragers delskiver. (Efter "Pladedragere".)  
Pilene angiver positiv retning for snitkræfterne.



**Figur 3.** Ligevægt af delskive  $i$  påvirket af ydre last  $P_{y,i}$ . (Efter "Pladedragere".)

Snitkræfterne samles i vektorerne

$$\underline{M}' = \begin{bmatrix} M'_1 \\ M'_2 \\ M'_3 \\ M'_4 \end{bmatrix} \quad \underline{N}' = \begin{bmatrix} N_{12} \\ N_{23} \\ N_{34} \\ N_{41} \end{bmatrix} \quad \underline{M} = \begin{bmatrix} M_1 \\ M_2 \\ M_3 \\ M_4 \end{bmatrix} \quad \underline{N} = \begin{bmatrix} N_1 \\ N_2 \\ N_3 \\ N_4 \end{bmatrix}$$

hvor nederste indeks angiver nummer på skive eller kant.

## Generelle udtryk for kantforskydning og skivesnitkræfter

Som udgangspunkt bestemmes vektoren  $\underline{M}'$  på basis af lasterne på de enkelte skiver og disses understøtningsforhold. Derefter bestemmes resultanterne af kantforskydningskræfterne:

$$\underline{N}' = 3 \underline{F}^{-1} \underline{V} \underline{M}' = \underline{J} \underline{M}' \quad \text{hvor}$$

$$\underline{\underline{F}} = \begin{bmatrix} \frac{2}{A_1} + \frac{2}{A_2} & \frac{1}{A_2} & 0 & \frac{1}{A_1} \\ \frac{1}{A_2} & \frac{2}{A_1} + \frac{2}{A_2} & \frac{1}{A_1} & 0 \\ 0 & \frac{1}{A_1} & \frac{2}{A_1} + \frac{2}{A_2} & \frac{1}{A_2} \\ \frac{1}{A_1} & 0 & \frac{1}{A_2} & \frac{2}{A_1} + \frac{2}{A_2} \end{bmatrix}$$

hvis reciprokke matrix er

$$\underline{\underline{F}}^{-1} = \begin{bmatrix} a & b & c & d \\ b & a & d & c \\ c & d & a & b \\ d & c & b & a \end{bmatrix}$$

med

$$a = \frac{2A_1A_2(3A_1^2 + 3A_2^2 + 8A_1A_2)}{3(A_1 + A_2)(3A_1 + A_2)(A_1 + 3A_2)}$$

$$b = \frac{-A_1^2A_2(3A_1 + 5A_2)}{3(A_1 + A_2)(3A_1 + A_2)(A_1 + 3A_2)}$$

$$c = \frac{4A_1^2A_2^2}{3(A_1 + A_2)(3A_1 + A_2)(A_1 + 3A_2)}$$

$$d = \frac{-A_1A_2^2(5A_1 + 3A_2)}{3(A_1 + A_2)(3A_1 + A_2)(A_1 + 3A_2)}$$

Idet

$$\underline{\underline{V}} = \begin{bmatrix} \frac{1}{A_1b_1} & \frac{1}{A_2b_2} & 0 & 0 \\ 0 & \frac{1}{A_2b_2} & \frac{1}{A_1b_1} & 0 \\ 0 & 0 & \frac{1}{A_1b_1} & \frac{1}{A_2b_2} \\ \frac{1}{A_1b_1} & 0 & 0 & \frac{1}{A_2b_2} \end{bmatrix}$$

fås

$$\underline{\underline{J}} = \frac{2}{A} \begin{bmatrix} \frac{A_2}{b_1} \cdot \frac{2A_1+3A_2}{A_1+3A_2} & \frac{A_1}{b_2} \cdot \frac{3A_1+2A_2}{3A_1+A_2} & -\frac{A_2}{b_1} \cdot \frac{A_1}{A_1+3A_2} & -\frac{A_1}{b_2} \cdot \frac{A_2}{3A_1+A_2} \\ -\frac{A_2}{b_1} \cdot \frac{A_1}{A_1+3A_2} & \frac{A_1}{b_2} \cdot \frac{3A_1+2A_2}{3A_1+A_2} & \frac{A_2}{b_1} \cdot \frac{2A_1+3A_2}{A_1+3A_2} & -\frac{A_1}{b_2} \cdot \frac{A_2}{3A_1+A_2} \\ -\frac{A_2}{b_1} \cdot \frac{A_1}{A_1+3A_2} & -\frac{A_1}{b_2} \cdot \frac{A_2}{3A_1+A_2} & \frac{A_2}{b_1} \cdot \frac{2A_1+3A_2}{A_1+3A_2} & \frac{A_1}{b_2} \cdot \frac{3A_1+2A_2}{3A_1+A_2} \\ \frac{A_2}{b_1} \cdot \frac{2A_1+3A_2}{A_1+3A_2} & -\frac{A_1}{b_2} \cdot \frac{A_2}{3A_1+A_2} & -\frac{A_2}{b_1} \cdot \frac{A_1}{A_1+3A_2} & \frac{A_1}{b_2} \cdot \frac{3A_1+2A_2}{3A_1+A_2} \end{bmatrix}$$

$$= \frac{2}{A} \begin{bmatrix} 2A_1 + 3A_2 & 3A_1 + 2A_2 & -A_1 & -A_2 \\ -A_1 & 3A_1 + 2A_2 & 2A_1 + 3A_2 & -A_2 \\ -A_1 & -A_2 & 2A_1 + 3A_2 & 3A_1 + 2A_2 \\ 2A_1 + 3A_2 & -A_2 & -A_1 & 3A_1 + 2A_2 \end{bmatrix} \underline{\underline{A}}$$

hvor

$$\underline{\underline{A}} = \begin{bmatrix} \frac{A_2}{b_1(A_1+3A_2)} & 0 & 0 & 0 \\ 0 & \frac{A_1}{b_2(3A_1+A_2)} & 0 & 0 \\ 0 & 0 & \frac{A_2}{b_1(A_1+3A_2)} & 0 \\ 0 & 0 & 0 & \frac{A_1}{b_2(3A_1+A_2)} \end{bmatrix}$$

Vektoren  $\underline{\underline{M}}$  indeholdende delskivernes resulterende momenter fås af

$$\underline{\underline{M}} = \left( \underline{\underline{E}} - \frac{3}{2} \underline{\underline{D}} \underline{\underline{F}}^{-1} \underline{\underline{V}} \right) \underline{\underline{M}}' = \underline{\underline{G}} \underline{\underline{M}}' \quad , \text{ hvor}$$

$$\underline{\underline{D}} = \begin{bmatrix} b_1 & 0 & 0 & b_1 \\ b_2 & b_2 & 0 & 0 \\ 0 & b_1 & b_1 & 0 \\ 0 & 0 & b_2 & b_2 \end{bmatrix}$$

og

$$\underline{\underline{G}} = \frac{1}{A} \begin{bmatrix} \frac{2A_1(A_1+2A_2)}{A_1+3A_2} & -A_1 \cdot \frac{b_1}{b_2} & \frac{2A_1A_2}{A_1+3A_2} & -A_1 \cdot \frac{b_1}{b_2} \\ -A_2 \cdot \frac{b_2}{b_1} & \frac{2A_2(2A_1+A_2)}{3A_1+A_2} & -A_2 \cdot \frac{b_2}{b_1} & \frac{2A_1A_2}{3A_1+A_2} \\ \frac{2A_1A_2}{A_1+3A_2} & -A_1 \cdot \frac{b_1}{b_2} & \frac{2A_1(A_1+2A_2)}{A_1+3A_2} & -A_1 \cdot \frac{b_1}{b_2} \\ -A_2 \cdot \frac{b_2}{b_1} & \frac{2A_1A_2}{3A_1+A_2} & -A_2 \cdot \frac{b_2}{b_1} & \frac{2A_2(2A_1+A_2)}{3A_1+A_2} \end{bmatrix}$$

Vektoren  $\underline{N}$  indeholdende delskivernes resulterende normalkræfter fås af

$$\underline{N} = 3\underline{H} \underline{F}^{-1} \underline{V} \underline{M}' = \underline{K} \underline{M}' \quad , \text{ hvor}$$

$$\underline{H} = \begin{bmatrix} -1 & 0 & 0 & 1 \\ 1 & -1 & 0 & 0 \\ 0 & 1 & -1 & 0 \\ 0 & 0 & 1 & -1 \end{bmatrix}$$

og

$$\underline{K} = \begin{bmatrix} 0 & \frac{-3A_1}{b_2(3A_1+A_2)} & 0 & \frac{3A_1}{b_2(3A_1+A_2)} \\ \frac{3A_2}{b_1(A_1+3A_2)} & 0 & \frac{-3A_2}{b_1(A_1+3A_2)} & 0 \\ 0 & \frac{3A_1}{b_2(3A_1+A_2)} & 0 & \frac{-3A_1}{b_2(3A_1+A_2)} \\ \frac{-3A_2}{b_1(A_1+3A_2)} & 0 & \frac{3A_2}{b_1(A_1+3A_2)} & 0 \end{bmatrix}$$

## Generelle udtryk for normalspændinger

Iflg. "Pladedragere" haves for spændingerne i tværsnittets hjørner

$$\underline{\sigma} = \begin{bmatrix} \sigma_{12} \\ \sigma_{23} \\ \sigma_{34} \\ \sigma_{41} \end{bmatrix} = 6 \underline{B} \underline{M} + \underline{L} \underline{N} = (6 \underline{B} \underline{G} + \underline{L} \underline{K}) \underline{M}' = \underline{S} \underline{M}'$$

hvor

$$\underline{\underline{B}} = \begin{bmatrix} \frac{1}{A_1 b_1} & 0 & 0 & 0 \\ 0 & \frac{1}{A_2 b_2} & 0 & 0 \\ 0 & 0 & \frac{1}{A_1 b_1} & 0 \\ 0 & 0 & 0 & \frac{1}{A_2 b_2} \end{bmatrix} \quad \text{og} \quad \underline{\underline{L}} = \begin{bmatrix} \frac{1}{A_1} & 0 & 0 & 0 \\ 0 & \frac{1}{A_2} & 0 & 0 \\ 0 & 0 & \frac{1}{A_1} & 0 \\ 0 & 0 & 0 & \frac{1}{A_2} \end{bmatrix}$$

Dette fører til

$$\underline{\underline{S}} = \frac{12}{A} \begin{bmatrix} \frac{A_1 + 2A_2}{b_1(A_1 + 3A_2)} & -\frac{2A_1 + A_2}{b_2(3A_1 + A_2)} & \frac{A_2}{b_1(A_1 + 3A_2)} & -\frac{A_1}{b_2(3A_1 + A_2)} \\ -\frac{A_2}{b_1(A_1 + 3A_2)} & \frac{2A_1 + A_2}{b_2(3A_1 + A_2)} & -\frac{A_1 + 2A_2}{b_1(A_1 + 3A_2)} & \frac{A_1}{b_2(3A_1 + A_2)} \\ \frac{A_2}{b_1(A_1 + 3A_2)} & -\frac{A_1}{b_2(3A_1 + A_2)} & \frac{A_1 + 2A_2}{b_1(A_1 + 3A_2)} & -\frac{2A_1 + A_2}{b_2(3A_1 + A_2)} \\ -\frac{A_1 + 2A_2}{b_1(A_1 + 3A_2)} & \frac{A_1}{b_2(3A_1 + A_2)} & -\frac{A_2}{b_1(A_1 + 3A_2)} & \frac{2A_1 + A_2}{b_2(3A_1 + A_2)} \end{bmatrix}$$

Herefter indføres de dimensionsløse forhold

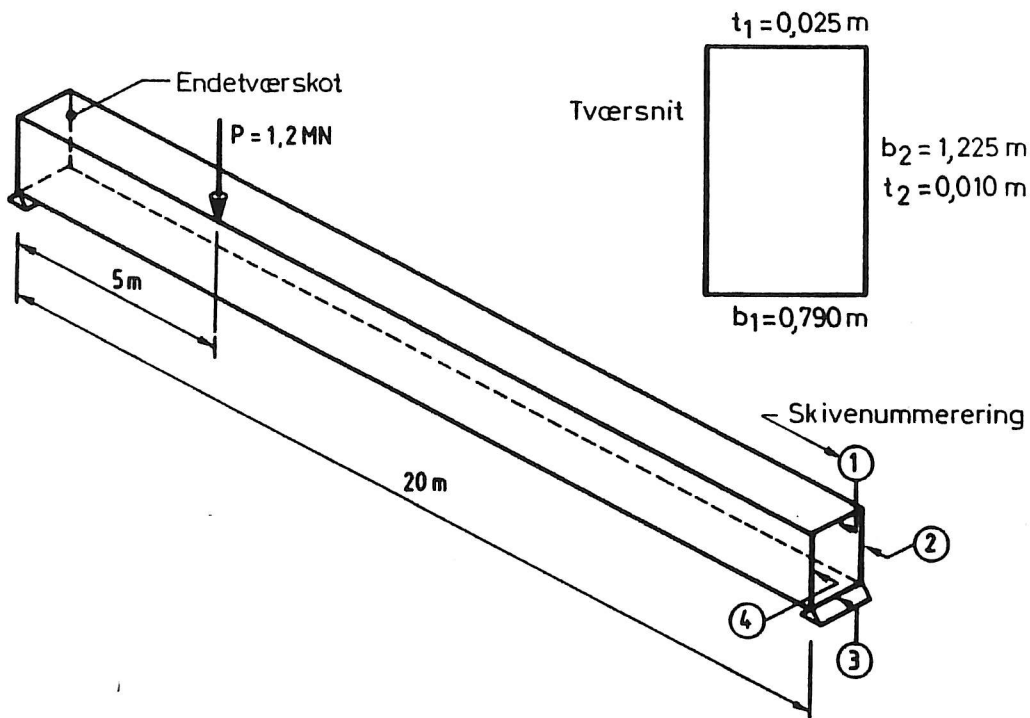
$$\alpha = \frac{A_2}{A_1} \quad \text{og} \quad \beta = \frac{b_2}{b_1}$$

(Bemærk, at  $\frac{A_2}{A_1} = \frac{b_2 t_2}{b_1 t_1} \Rightarrow \frac{t_2}{t_1} = \frac{\alpha}{\beta}$ )

og udtrykket omformes til

$$\underline{\underline{S}} = \frac{12}{Ab_2} \begin{bmatrix} \frac{\beta(1+2\alpha)}{1+3\alpha} & -\frac{2+\alpha}{3+\alpha} & \frac{\beta\alpha}{1+3\alpha} & -\frac{1}{3+\alpha} \\ -\frac{\beta\alpha}{1+3\alpha} & \frac{2+\alpha}{3+\alpha} & -\frac{\beta(1+2\alpha)}{1+3\alpha} & \frac{1}{3+\alpha} \\ \frac{\beta\alpha}{1+3\alpha} & -\frac{1}{3+\alpha} & \frac{\beta(1+2\alpha)}{1+3\alpha} & -\frac{2+\alpha}{3+\alpha} \\ -\frac{\beta(1+2\alpha)}{1+3\alpha} & \frac{1}{3+\alpha} & -\frac{\beta\alpha}{1+3\alpha} & \frac{2+\alpha}{3+\alpha} \end{bmatrix}$$

## Taleksempel 1 (data fra Appendix i "Pladedragere")



Figur 4. Simpelt understøttet bjælke.

$$\left. \begin{array}{l} A_1 = 0,01975 \text{ m}^2 \\ A_2 = 0,01225 \text{ m}^2 \end{array} \right\} A = 0,064 \text{ m}^2$$

$$\underline{M}' = \begin{bmatrix} M'_1 \\ M'_2 \\ M'_3 \\ M'_4 \end{bmatrix} = \begin{bmatrix} 0 \\ 0 \\ 0 \\ -4,5 \end{bmatrix} \text{ MNm}$$

$$\underline{N}' = \underline{J} \underline{M}' = -4,5 \cdot \frac{2}{A} \cdot \frac{A_1}{b_2(3A_1+A_2)} \begin{bmatrix} -A_2 \\ -A_2 \\ 3A_1 + 2A_2 \\ 3A_1 + 2A_2 \end{bmatrix} = \begin{bmatrix} 0,3884 \\ 0,3884 \\ -2,6557 \\ -2,6557 \end{bmatrix} \text{ MN}$$

$$\underline{M} = \underline{G} \underline{M}' = -\frac{4,5}{A} \begin{bmatrix} -A_1 \frac{b_1}{b_2} \\ \frac{2A_1 A_2}{3A_1 + A_2} \\ -A_1 \frac{b_1}{b_2} \\ \frac{2A_2(2A_1 + A_2)}{3A_1 + A_2} \end{bmatrix} = \begin{bmatrix} 0,8956 \\ -0,4758 \\ 0,8956 \\ -1,2468 \end{bmatrix} \text{ MNm}$$

$$\underline{N} = \underline{K} \underline{M}' = -4,5 \begin{bmatrix} \frac{3A_1}{b_2(3A_1 + A_2)} \\ 0 \\ -\frac{3A_1}{b_2(3A_1 + A_2)} \\ 0 \end{bmatrix} = \begin{bmatrix} -3,044 \\ 0 \\ 3,044 \\ 0 \end{bmatrix} \text{ MN}$$

Spændinger ved kraftangrebspunkt:

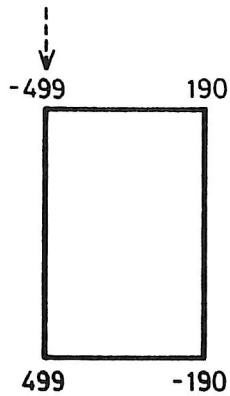
$$\alpha = A_2 : A_1 = 0,01225 : 0,01975 = 0,620$$

$$\beta = b_2 : b_1 = 1,225 : 0,790 = 1,551$$

$$Ab_2 = 0,064 \cdot 1,225 = 0,0784 \text{ m}^3$$

$$\underline{\sigma} = \underline{S} \underline{M}' = \underline{S} \begin{bmatrix} 0 \\ 0 \\ 0 \\ M_4' \end{bmatrix} = \frac{12M_4'}{(3+\alpha)Ab_2} \begin{bmatrix} -1 \\ 1 \\ -2-\alpha \\ 2+\alpha \end{bmatrix} = \begin{bmatrix} 190 \\ -190 \\ 499 \\ -499 \end{bmatrix} \text{ MPa}$$





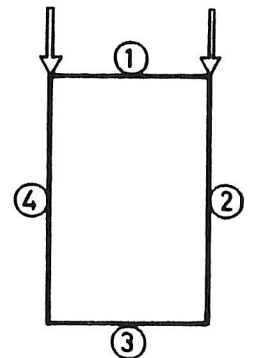
**Figur 5.** Normalspændinger (MPa) i tværsnit ved kraftangrebspunkt.

Resultaterne afviger en smule fra værdierne i "Pladedragere", hvilket skyldes afrundinger i mellemregningerne.

## Formler for specialtilfælde

Symmetrisk last

$$\underline{M}' = \begin{bmatrix} 0 \\ M'_2 \\ 0 \\ -M'_2 \end{bmatrix}$$



$$\underline{N}' = \underline{J} \begin{bmatrix} 0 \\ M'_2 \\ 0 \\ -M'_2 \end{bmatrix} = \frac{3A_1 M'_2}{b_2(3A_1 + A_2)} \begin{bmatrix} 1 \\ 1 \\ -1 \\ -1 \end{bmatrix} = \frac{3}{3 + \alpha} \cdot \frac{M'_2}{b_2} \begin{bmatrix} 1 \\ 1 \\ -1 \\ -1 \end{bmatrix}$$

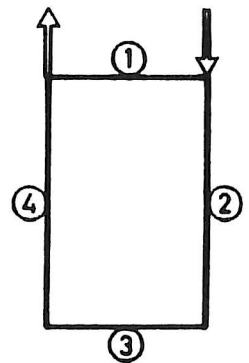
$$\underline{M} = \underline{G} \begin{bmatrix} 0 \\ M'_2 \\ 0 \\ -M'_2 \end{bmatrix} = \frac{A_2}{3A_1 + A_2} \begin{bmatrix} 0 \\ M'_2 \\ 0 \\ -M'_2 \end{bmatrix} = \frac{\alpha}{3 + \alpha} \begin{bmatrix} 0 \\ M'_2 \\ 0 \\ -M'_2 \end{bmatrix}$$

$$\underline{N} = \underline{K} \begin{bmatrix} 0 \\ M'_2 \\ 0 \\ -M'_2 \end{bmatrix} = \frac{6A_1 M'_2}{b_2(3A_1 + A_2)} \begin{bmatrix} -1 \\ 0 \\ 1 \\ 0 \end{bmatrix} = \frac{6}{3 + \alpha} \cdot \frac{M'_2}{b_2} \begin{bmatrix} -1 \\ 0 \\ 1 \\ 0 \end{bmatrix}$$

$$\underline{\sigma} = \underline{S} \begin{bmatrix} 0 \\ M'_2 \\ 0 \\ -M'_2 \end{bmatrix} = \frac{6M'_2}{b_2(3A_1 + A_2)} \begin{bmatrix} -1 \\ 1 \\ 1 \\ -1 \end{bmatrix} = \frac{6}{3 + \alpha} \cdot \frac{M'_2}{A_1 b_2} \begin{bmatrix} -1 \\ 1 \\ 1 \\ -1 \end{bmatrix}$$

Antimetrisk, lodret last

$$\underline{M}' = \begin{bmatrix} 0 \\ M'_2 \\ 0 \\ M'_2 \end{bmatrix}$$



$$\underline{N}' = \underline{J} \underline{M}' = \frac{2A_1}{Ab_2} \cdot M'_2 \begin{bmatrix} 1 \\ 1 \\ 1 \\ 1 \end{bmatrix} = \frac{M'_2}{b_2(1 + \alpha)} \begin{bmatrix} 1 \\ 1 \\ 1 \\ 1 \end{bmatrix}$$

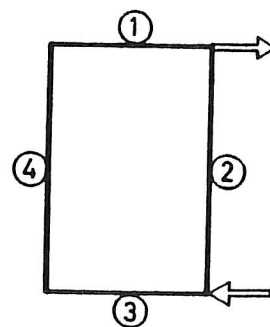
$$\underline{M} = \underline{G} \underline{M}' = \frac{2A_1}{A} \cdot M'_2 \begin{bmatrix} -b_1 : b_2 \\ A_2 : A_1 \\ -b_1 : b_2 \\ A_2 : A_1 \end{bmatrix} = \frac{M'_2}{1+\alpha} \begin{bmatrix} -\frac{1}{\beta} \\ \alpha \\ -\frac{1}{\beta} \\ \alpha \end{bmatrix}$$

$$\underline{N} = \underline{K} \underline{M}' = \begin{bmatrix} 0 \\ 0 \\ 0 \\ 0 \end{bmatrix}$$

$$\underline{\sigma} = \underline{S} \underline{M}' = \frac{12M'_2}{Ab_2} \begin{bmatrix} -1 \\ 1 \\ -1 \\ 1 \end{bmatrix}$$

Antimetrisk, vandret last

$$\underline{M}' = \begin{bmatrix} M'_1 \\ 0 \\ M'_1 \\ 0 \end{bmatrix}$$



$$\underline{N}' = \underline{J} \underline{M}' = \frac{2A_2}{Ab_1} \cdot M'_1 \begin{bmatrix} 1 \\ 1 \\ 1 \\ 1 \end{bmatrix} = \frac{\alpha}{1+\alpha} \cdot \frac{M'_1}{b_1} \begin{bmatrix} 1 \\ 1 \\ 1 \\ 1 \end{bmatrix}$$

$$\underline{M} = \underline{G} \underline{M}' = \frac{2A_2}{A} \cdot M'_1 \begin{bmatrix} A_1 : A_2 \\ -b_2 : b_1 \\ A_1 : A_2 \\ -b_2 : b_1 \end{bmatrix} = \frac{\alpha}{1+\alpha} \cdot M'_1 \begin{bmatrix} \frac{1}{\alpha} \\ -\beta \\ \frac{1}{\alpha} \\ -\beta \end{bmatrix}$$

$$\underline{N} = \underline{K} \underline{M}' = \begin{bmatrix} 0 \\ 0 \\ 0 \\ 0 \end{bmatrix}$$

$$\underline{\sigma} = \underline{S} \underline{M}' = \frac{12M'_1}{Ab_1} \begin{bmatrix} 1 \\ -1 \\ 1 \\ -1 \end{bmatrix}$$

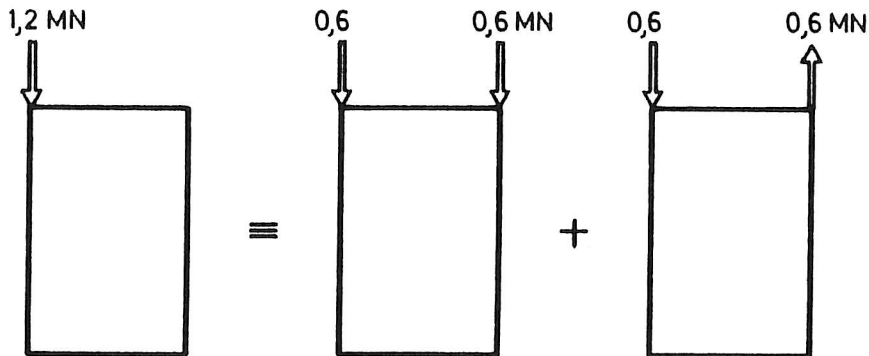
\*\*\*\*\*

Optagelse af et vridningsmoment frembragt af et lodret kraftpar eller et vandret kraftpar følger umiddelbart af ovenstående resultater for det antimetriske tilfælde. Hvis vridningsmomentet er fordelt svarende til fri vridning, dvs. halvdelen af vridningsmomentet optages af et lodret kraftpar og halvdelen af et vandret kraftpar (jfr. Bredt's formel), fås

$$\underline{M}' = \begin{bmatrix} M'_1 \\ \frac{b_2}{b_1} \cdot M'_1 \\ M'_1 \\ \frac{b_2}{b_1} \cdot M'_1 \end{bmatrix} = M'_1 \begin{bmatrix} 1 \\ \beta \\ 1 \\ \beta \end{bmatrix} \Rightarrow \underline{\sigma} = \begin{bmatrix} 0 \\ 0 \\ 0 \\ 0 \end{bmatrix}$$

## Taleksempel 2

Data som taleksempel 1. De netop udviklede formler benyttes, idet lasten opdeles i en symmetrisk og en antimetrisk del.



Figur 6. Opdeling af last.

Kun normalspændingerne beregnes.

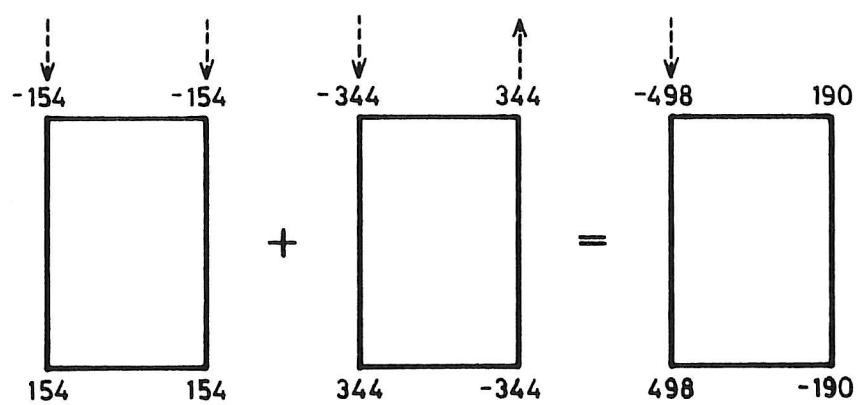
Symmetrisk last  $M'_2 = 2,25 \text{ MNm} = -M'_4$

$$\underline{\sigma} = \begin{bmatrix} \sigma_{12} \\ \sigma_{23} \\ \sigma_{34} \\ \sigma_{41} \end{bmatrix} = \frac{12 \cdot 2,25}{0,064 \cdot 1,225} \cdot \frac{1,620}{3,620} \begin{bmatrix} -1 \\ 1 \\ 1 \\ -1 \end{bmatrix} = \begin{bmatrix} -154 \\ 154 \\ 154 \\ -154 \end{bmatrix} \text{ MPa}$$

Antimetrisk last  $M'_2 = M'_4 = -2,25 \text{ MNm}$

$$\underline{\sigma} = \begin{bmatrix} \sigma_{12} \\ \sigma_{23} \\ \sigma_{34} \\ \sigma_{41} \end{bmatrix} = \frac{-12 \cdot 2,25}{0,064 \cdot 1,225} \begin{bmatrix} -1 \\ 1 \\ -1 \\ 1 \end{bmatrix} = \begin{bmatrix} 344 \\ -344 \\ 344 \\ -344 \end{bmatrix} \text{ MPa}$$

Resultaterne er sammenstillet på figur 7. Sammenlign med figur 5.



Figur 7. Normalspændinger (MPa) i tværsnit ved kraftangrebspunkt.







