

## Optimizacija rudarskih radova u svrhu dobivanja i ugradnje arhitektonsko-građevnog kamena ujednačenog izgleda

**Ivo Galić**

Sveučilište u Zagrebu, Rudarsko-geološko-naftni fakultet, prof. dr. sc.

**Ivica Pavičić**

Sveučilište u Zagrebu, Rudarsko-geološko-naftni fakultet, doc. dr. sc.

**Branimir Farkaš**

Sveučilište u Zagrebu, Rudarsko-geološko-naftni fakultet, doc. dr. sc.

**Željko Duić**

Sveučilište u Zagrebu, Rudarsko-geološko-naftni fakultet, prof. dr. sc.

**Sažetak:** Ležišta arhitektonsko-građevnog kamena (u nastavku: a-gk) uglavnom su heterogenog sastava i neujednačenih svojstava. U svrhu istraživanja ležišta a-gk potrebno je izvesti određene rudarske radove kako bi se prikupili podaci za utvrđivanje: postojanja, položaja i oblika ležišta, količine i kakvoće, te uvjeta eksploatacije a-gk. Položaj i oblik ležišta imaju presudan utjecaj na uvjete eksploatacije a-gk. Kao posljedica dinamičkih i kemijskih procesa u stijenama su nastali diskontinuiteti različitih položaja, dimenzija i oblika. Eksploatacija a-gk iz ležišta izvodi se dobivanjem što je moguće geometrijski pravilnijih i, po dimenzijama, većih blokova. Eksploataciju a-gk potrebno je uskladiti s položajem i oblikom ležišta kao i diskontinuitetima u svrhu dobivanja što većeg iskorištenja stijene. Međutim, poseban zahtjev građenja predstavlja dobivanje a-gk, prvenstveno, ujednačenog izgleda i drugih svojstava. Stoga je nužno optimizirati rudarske radove u svrhu dobivanja i ugradnje a-gk ujednačenog izgleda, što je opisano i prikazano na nekoliko primjera u ovom radu.

**Ključne riječi:** arhitektonsko-građevni kamen, diskontinuiteti, rudarski radovi, optimizacija, izgled, ugradnja

## Optimization of mining works for the purpose of obtaining and installing the dimension stone of a uniform appearance

**Abstract:** Deposits of dimension stone (hereinafter: DS) are mostly of heterogeneous composition and non-uniform properties. For the purpose of exploring the DS deposit, it is necessary to perform certain mining work in order to collect data for the determination of: existence, position and shape of the bed, quantity and quality, and the conditions for exploitation of DS. The position and shape of the deposit have a crucial influence on DS exploitation conditions. Discontinuities of different positions, dimensions and shapes were formed as a result of dynamic and chemical processes in the rocks. The exploitation of DS from the deposit is performed by obtaining as geometrically regular and as large in size blocks as possible. The DS exploitation should be harmonized with the position and shape of the deposit as well as discontinuities for the purpose of obtaining the highest possible exploitation of stone. However, a special requirement of construction is to obtain the DS, primarily of uniform appearance and other properties. Therefore, it is necessary to optimize mining works for the purpose of obtaining and installing DS of a uniform appearance, as described and shown on several examples in this paper.

**Keywords:** dimension stone, discontinuities, mining works, optimization, appearance, installation

Galić, I., Pavičić, I., Farkaš, B., Duić, Ž.

## Optimizacija rudarskih radova u svrhu dobivanja i ugradnje arhitektonsko-građevnog kamena ujednačenog izgleda

### 1. UVOD

Isplativost eksploatacije arhitektonsko-građevnog kamena ovisna je uglavnom o geološkim značajkama ležišta, fizičko-mehaničkim značajkama kamena, tehnološkim rješenjima, kapacitetu eksploatacije i estetskoj (tržišnoj) vrijednosti kamena, [10]. Poradi, često puta, brojnih nepoznanica o geološkoj građi i strukturi ležišta poteškoće se javljaju već pri samoj ideji pokretanja eksploatacije. Pri tome izuzetnu ulogu ima stupanj istraženosti ležišta, odnosno detaljnije istraživanje rezultira pouzdanijoj tehno-ekonomskoj ocjeni pri projektiranju eksploatacije arhitektonsko-građevnog kamena (dalje: a-gk).

Ležišta a-gk u području Dinarida najčešće su sedimentnog postanka a izgrađena su, prema petrografskoj odredbi, od karbonatnih stijena (vapnenaca i dolomita) te breča i konglomerata, koji također imaju karbonatnu osnovu s malim udjelom minerala glina. Starost tih stijena kreće se, stratigrafski, u rasponu od donje jure (J1) do gornjeg miocena (M3). Stijene se nalaze u slojevitim, polupravnim (zonalnim) i nepravilnim (masivnim) oblicima, različite debljine, prostiranja i zalijeganja.

Slojevita ležišta a-gk su različitih debljina, tako da mogu biti (obzirom na tehnologiju eksploatacije): tankouslojena (do 30 cm), srednjuslojena (30-80 cm), debelouslojena (80-200 cm) i bankovita (>200 cm). Slojevita ležišta uglavnom su dinaridskog pružanja i različitog zalijeganja: od blagonagnutog (do 10°, vrlo rijetko) do nagnutog i strmog položaja (od 10 do oko 80°, vrlo često).

Polupravilna ležišta a-gk predstavljaju ležišta konglomerata, breča, vapnenaca i dolomita, koja se javljaju u obliku zona različitih debljina, prostiranja i zalijeganja a formirana su dijagenetskim procesima.

Nepravilna (masivna) ležišta a-gk nemaju izraženu slojevitost jer su tektonskim i dijagenetskim procesima izmijenjena u odnosu na prvobitni položaj. Najčešće je zadržana samo crta prostiranja (dominantno dinaridsko pružanje) ležišta koja su ograničena rasjedima a ponekad i s kontinuiranom granicom stratigrafskih jedinica.

Presudnu ulogu u pogledu isplativosti eksploatacije ležišta a-gk igraju: očuvanost (kompaktnost) stijena, u pogledu stupnja izlomljenosti, te ujednačenost kamena, prema svojstvima (fizičko-mehaničkim i kemijskim) i jednolikosti.

Očuvanost (kompaktnost) stijene u izravnoj je ovisnosti o stanju koje se manifestira kroz strukturne elemente (rasjede, slojne plohe, pukotine) i prisutnost vode. Rezultat stanja stijenske mase, u svrhu eksploatacije a-gk, je koeficijent iskorištenja koji izravno utječe na troškove eksploatacije a time i na ostvarivanje dobiti, [13], [22].

Ujednačenost kamena ima dominantnu ulogu u plasmanu, odnosno ugradnji kamena. No, ležišta a-gk često puta su promjenjiva kako po svojstvima tako i po izgledu kamena. Distribucija kamena po ujednačenosti uzajamno je vezana s tipovima kamena koji se javljaju u ležištima. Praksa je pokazala da ujednačenost kamena varira dominantno po debljini slojeva ili zona (paketa) u ležištu, tako da npr. svaki sloj kamena daje određen tip, različite ujednačenosti od susjednih slojeva. Pri tome, postojanija ujednačenost se bilježi kod debelouslojenih ili širih zona istovrsnih stijena. Promatrajući prostorno, ujednačenost je manje promjenjiva ili zanemariva po pružanju i lateralno (po slojevitosti) a više promjenjiva po debljini (okomito na slojevitost).

Pri ugradnji a-gk dominantnu (presudnu) ulogu igra izgled kamena, gdje se najčešće, od strane investitora, postavlja zahtjev određene pravilnosti pri postavljanju (montaži) kamenih elemenata na objekte. Kod eksterijera (fasade, okućnice, vrtovi) obično se radi gruba obrada (rustika) kamena, kao što je: špicano, štokano, pjeskareno, cijepano i sl., tako da je veći stupanj slobode u odabiru kamena, odnosno postavljene zahtjeve mogu udovoljiti različiti tipovi kamena (kako po boji tako i po formatu-dimenzijama i obradi). Za razliku od eksterijera, u interijerima su puno oštriji zahtjevi pa se najčešće traži ugradnja jednolikog, fino obrađenog (poliranog ili

Galić, I., Pavičić, I., Farkaš, B., Duić, Ž.

## Optimizacija rudarskih radova u svrhu dobivanja i ugradnje arhitektonsko-građevnog kamena ujednačenog izgleda

brušenog) kamena (po boji i strukturi). Stoga se već u fazi prerade, odnosno eksploatacije, treba planirati selekcija (odvajanje i skladištenje) istovrsnih tipova kamena.

Cilj svake eksploatacije a-gk je, u tehnološkom pogledu, ostvarivanje maksimalnog iskorištenja komercijalnih blokova iz ležišta. No, u ostvarenju tog cilja, najveće ograničenje predstavljaju brojni diskontinuiteti (rasjedi, pukotine, slojne plohe) te se tijekom izvođenja rudarskih radova treba prilagoditi zatečenom stanju, [11], [12]. Nasuprot tome, postavlja se zahtjev dobivanja blokova istovrsnog tipa stijene, što često nije u suglasju s iskoristivosti stijenske mase. Uz kvalitativni zahtjev, istovrsnost, za uređenje velikih površina (objekata) postavlja se i kvantitativni zahtjev, odnosno dobivanje istovrsnog tipa kamena u dovoljnoj količini za realizaciju projekta (uređenje objekta).

Iz svega navedenoga proizlazi uzročno-posljedična veza rudarskih radova (istraživanja i eksploatacije) s načinom ugradnje a-gk. Stoga je neophodno uskladiti razvoj rudarskih radova, prije svega pružanje fronte i smjera napredovanja, sa zahtjevom tržišta, odnosno mogućnošću selekcije tipova kamena. U suprotnom, svako odstupanje od regularnog, projektiranog razvoja rudarskih radova, predstavlja otežavajući faktor pri plasmanu i ugradnji kamena.

Činjenica je da se pri odabiru kamena treba voditi računa i o kapacitetu eksploatacije. Mali kapacitet eksploatacije (kada se radi o više tipova kamena) ima ograničenja u selekciji kamena dok veliki kapacitet eksploatacije nudi veću mogućnost odabira kamena za ugradnju.

U ovom radu dat je naglasak na optimizaciju rudarskih radova u svrhu dobivanja i ugradnje arhitektonsko-građevnog kamena ujednačenog izgleda. Kao ogledni primjeri korištena su ležišta a-gk iz područja Dinarida (vapnenci, dolomiti i karbonatne breče): „Smiraj“ kod Bosanskog Grahova, „Poljane“ kod Jajca, „Brestovci“ kod Knina, „Ljut“ na Pelješcu te „San“ i „Kusačko Brdo“ kod Širokog Brijega.

## 2. NAČELA OPTIMIZACIJE RUDARSKIH RADOVA I UGRADNJE A-GK

Poslovanje gospodarskih subjekata ovisno je o mnogim, uzajamno vezanim, čimbenicima. Rudarska društva moguće je pokrenuti, uz ispunjavanje slijedećih uvjeta:

- sirovinaska baza (ležište mineralne sirovine)
- tehnološka rješenja (izvedivost projekta po kvaliteti i kapacitetu)
- stručni djelatni sastav (kvalificirana radna snaga)
- tržište (potražnja)
- financiranje projekta (izvor investicijskih ulaganja)

Eksploatacija a-gk je po mnogo čemu specifična i različita od eksploatacije ostalih mineralnih sirovina. Između ostalog, pri eksploataciji a-gk potrebno je očuvati cjelovitost stijenske mase kako bi se postigao maksimalni učinak u preradi i plasmanu proizvoda. Uz cjelovitost, veliki utjecaj na plasman ima i ujednačenost kvalitete i izgleda a-gk.

Ujednačenost kvalitete i izgleda a-gk u izravnoj je vezi s prva dva uvjeta odnosno sa sirovinском bazom te tehnološkim rješenjima. Uz iste uvjete povezan je i mogući kapacitet eksploatacije a-gk. Tome treba pridodati i uzajamnu vezu prerade a-gk s plasmanom, odnosno ugradnjom kamena. Proizlazi nužno sagledavanje (analiza) uvjeta eksploatacije prema uvjetu ugradnje kamena. Time se dobiva slijed događaja tj. aktivnosti koje je potrebno optimizirati (provesti) u svrhu ostvarivanja maksimalnog učinka, odnosno poslovanja.

Povezane (uzročno-posljedične) aktivnosti koje treba optimizirati su:

- Istraživanje ležišta (prethodi eksploataciji)
- Eksploatacija a-gk (prethodi preradi)
- Selekcija-klasiranje blokova po tipovima kamena (prethodi preradi)
- Prerada a-gk (prethodi ugradnji)
- Ugradnja a-gk

Galić, I., Pavičić, I., Farkaš, B., Duić, Ž.

## **Optimizacija rudarskih radova u svrhu dobivanja i ugradnje arhitektonsko-građevnog kamena ujednačenog izgleda**

### Istraživanje ležišta a-gk

Istraživanje ležišta a-gk temelji se na projektu detaljnih istraživanja, što pretpostavlja izradu geološke karte te raspored istražnih radova, po pružanju i po smjeru nagiba slojeva (ležišta).

Temeljem istražnih radova određuje se građa te oblik i prostorni položaj ležišta (pružanje, smjer nagiba, nagib) koji izravno utječu na razvoj rudarskih radova pri eksploataciji a-gk.

Istražnim bušenjem i probnom eksploatacijom te laboratorijskim i „in situ“ ispitivanjima utvrđuju se: vrste i prostorni raspored stijena, kakvoća i količina a-gk. Veći stupanj istraživanja daje pouzdanije rezultate za daljnje planiranje eksploatacije i plasmana a-gk. U jednom ležištu može postojati jedan ili više tipova a-gk, različitih po svojstvima i izgledu, što se odražava kako na eksploataciju tako i na preradu i ugradnju kamena. Stoga se ukazuje na uzročno-posljedičnu vezu rudarskih radova te prerade i ugradnje a-gk. Primjerice, ako se, zbog nedovoljnog stupnja istraženosti, zanemari postojanje više tipova kamena u nekom ležištu to će rezultirati neselektivnim pristupom pri eksploataciji a posljedično pri preradi i ugradnji kamena.

### Eksploatacija a-gk

Eksploatacija a-gk izvodi se prema rješenjima iz rudarskog projekta koji se temelji na saznanjima prikazanim u elaboratu o rezervama a-gk. Pod eksploatacijom a-gk podrazumijeva se dobivanje što veće količine stijene u obliku geometrijski pravilnih blokova, optimalnih dimenzija. Pri tome se maksimalna pažnja mora posvetiti varijabilnosti kamena, kako po svojstvima tako i po izgledu. Ovisno o vrsti stijena, prostornom položaju i debljini ležišta te strukturnim elementima (diskontinuitetima) potrebno je izraditi i ostvariti plan razvoja rudarskih radova, odnosno odrediti položaj fronta i smjer napredovanja etaža. Također, potrebno je predvidjeti tehnološka rješenja (strojeve i opremu) kojima će se postići maksimalni učinci i kapaciteti u svrhu optimalne eksploatacije a-gk.

Pravilnim rasporedom rudarskih radova i odabirom primjerenih tehnoloških rješenja treba omogućiti razvrstavanje stijena po tipovima (vrsti) i kvaliteti a-gk (klasiranje po cjelovitosti i dimenzijama blokova).

Obzirom na vrstu stijena, prostorni raspored i dominantne (prevladavajuće) diskontinuitete (slojevitost, rasjedi i pukotine) rudarski radovi se izvode tako da front rudarskih radova prati crtu pružanja ležišta pri čemu je smjer napredovanja okomit ili usporedan s dominantnim diskontinuitetima (pukotinama koje imaju karakter maksimuma i submaksimuma), [9], [20].

Dobivanje a-gk izvodi se rezanjem blokova u vodoravnim ili nagnutim etažama, ovisno o debljini naslaga stijena i nagibu ležišta (slojeva), što rezultira većim ili manjim iskorištenjem kamena.

Najpovoljniji rezultat ostvaruje se kada se rezanje blokova izvodi usporedno ili okomito na slojne plohe, [7]. U suprotnom, pri dijagonalnim (trokutastim) oblicima reza dobivaju se blokovi koji po dimenzijama i izgledu imaju nižu vrijednost a ujedno i onemogućuju selekciju kamena.

### Selekcija-klasiranje blokova po tipovima kamena

U nedostatku dovoljnog broja pouzdanih podataka o ležištu a-gk dolazi do stihijske eksploatacije koja za posljedicu ima najčešće slijedeće negativne učinke:

- Nemogućnost selekcije (izbora) kamena prema ujednačenosti
- Nizak stupanj iskorištenja kamena (male dimenzije blokova, velika varijabilnost tipova)
- Mali kapacitet eksploatacije (najčešće ograničenje izvođača radova)
- Otežanu preradu kamena u gotove elemente za ugradnju

Selekcija-klasiranje blokova po tipovima kamena izravno utječe na mogućnost izbora kamena koji je potrebno preraditi i ugraditi prema građevinskom projektu. U cilju dobre selekcije blokova, po tipu kamena, potrebno je, između ostalog:

Galić, I., Pavičić, I., Farkaš, B., Duić, Ž.

### **Optimizacija rudarskih radova u svrhu dobivanja i ugradnje arhitektonsko-građevnog kamena ujednačenog izgleda**

- Dobro poznavanje ležišta: određivanje vrste kamena te oblika i prostiranja ležišta
- Ostvarenje velikog kapaciteta eksploatacije

#### Prerada a-gk

Prerada a-gk izvodi se u kamenoklesarskim radionicama koje su najčešće izdvojene izvan eksploatacijskih polja te su u određenoj disharmoniji s planovima eksploatacije. Prerada a-gk izvodi se po dva modela, i to:

- model „slučajni kupac“, gdje se finalni elementi prodaju sa skladišta
- model „izrada po projektu“, gdje se blokovi prerađuju po narudžbi kupca

Kod malih količina finalnih elemenata a-gk nema presudnog utjecaja izvođenja rudarskih radova na preradu, kako na ujednačenost tako ni na kapacitet eksploatacije.

No, kada se radi o velikim količinama finalnih elemenata javljaju se poteškoće oko isporuke kamena, ako je kapacitet eksploatacije premali te blokovi nisu primjereno razvrstani. Upravo se tada događaju odstupanja te se zbog rokova gradnje pribjegava preradi i ugradnji neselektiranog kamena, koji može odstupati po ujednačenosti svojstava i izgleda, što svakako treba izbjegavati zbog narušavanja estetskog dojma.

#### Ugradnja a-gk

Ugradnja a-gk na nekom objektu izvodi se prema građevinskom projektu. U projektu ugradnje definirani su:

- vrsta kamena
- način obrade kamena
- dimenzije kamenih elemenata
- količina kamenih elemenata

Ugradnja kamena (po jednodolnosti i kvaliteti) može biti:

- pravilnim rasporedom elemenata (unificirani-jednoliki) od istovrsnog kamena, što se najčešće zahtjeva u interijerima
- s nepravilnim rasporedom elemenata (nejednoliki, po izgledu i formatu) od raznovrsnog kamena, što se vrlo rijetko zahtjeva u interijerima a ponekad je prihvatljivo u eksterijerima

Prije ugradnje kamena uzimaju se (odabiru) uzorci koji se koriste za usporedbu tijekom i nakon izvođenja građevinskih radova. No, rezanje kamenih blokova može biti po slojevitosti, okomito na slojevitost-s vodoravnim i kosim slojevima u odnosu na format ploča, što u konačnici daje potpuno različit rezultat po pitanju ujednačenosti kamena, [7]. Ako se tome pridoda i korištenje raznovrsnih tipova a-gk, to u nedostatku već odabranog kamena stvara dodatne poteškoće pri ugradnji. Stoga je neophodna suradnja između svih sudionika, od procesa izvođenja rudarskih radova, do prerade i ugradnje kamena, kako po pitanju kvalitete tako i kvantitete.

### **3. ANALIZA RAZVOJA RUDARSKIH RADOVA NA ZNAKOVITIM (TIPIČNIM) LEŽIŠTIMA A-GK S PODRUČJA DINARIDA**

U području Dinarida uglavnom se nalaze ležišta sedimentnog postanka a izgrađena su od karbonatnih stijena (vapnenaca i dolomita) te breča i konglomerata, s karbonatnom osnovom i malim udjelom minerala glina. Ta ležišta se javljaju u različitim geometrijskim formama: u obliku slojeva različite debljine te polupravilnim (zonalnim) i nepravilnim (masivnim) oblicima.

Rudarski radovi u širem smislu obuhvaćaju istraživanje i eksploataciju ležišta mineralnih sirovina. U okviru istraživanja ležišta provode se radovi kojima je cilj utvrditi značajke ležišta kao

Galić, I., Pavičić, I., Farkaš, B., Duić, Ž.

### Optimizacija rudarskih radova u svrhu dobivanja i ugradnje arhitektonsko-građevnog kamena ujednačenog izgleda

što su: postanak, oblik, geološka građa, struktura, položaj, zalijeganje te količina i kakvoća mineralne sirovine. U svrhu prikupljanja podataka o ležištu izvodi se istražno bušenje i probna eksploatacija te neposredno opažanje ležišta. Time se stječe uvid u stanje stijenske mase što omogućuje izradu projektnih rješenja i planiranje razvoja rudarskih radova pri eksploataciji ležišta.

Položaj ležišta i diskontinuiteta (slojevitost, rasjedi i pukotine) te morfologija terena predodređuju smjer napredovanja rudarskih radova na ležištima a-gk, [3].

Eksploatacija odnosno razvoj rudarskih radova na ležištima a-gk, u pravilu, se izvodi:

- po pružanju ležišta
- po smjeru nagiba slojeva (okomito na pružanje) ili geološke jedinice (masivna)
- po diskontinuitetima (slojevima, te dominantnim pukotinama)

Ključno pitanje pri otvaranju površinskog kopa je: gdje započeti rudarske radove? Eksploatacija ležišta a-gk započinje najčešće na otvorenoj stijenskoj masi koja se nalazi na stratigrafski najmlađem članu i topografski najvišem dijelu ležišta.

Drugo pitanje je: kako tehnološki izvoditi postupak eksploatacije kada se postavi zahtjev maksimalne ujednačenosti izgleda a-gk? Najčešći način formiranja etaža je rezanje ili cijepanje blokova (komada) po približno vodoravnim ravninama, što je razložno opravdano jer se tako postižu maksimalni učinci strojeva uz najjednostavnije radove, [14]. No, kada su ležišta nagnuta više od 10° bitno se smanjuje iskorištenje stijenske mase zbog kosih rezova te gubi ujednačenost izgleda kamena. Stoga se etaže formiraju po slojnim plohama te se omogućuje selekcija kamena po izgledu (estetici) a ujedno se povećava stupanj iskorištenja stijene, [2].

U nastavku su prikazani prijedlozi razvoja rudarskih radova i tehnološka rješenja dobivanja a-gk na znakovitim ležištima s područja Dinarida, u svrhu optimizacije iskorištenja stijenske mase i ujednačenog izgleda kamena.

### 3.1 Eksploatacija slojevitih ležišta a-gk

#### Eksploatacija tanko do srednjeuslojenih ležišta (debljine do oko 80 cm)-primjer „Smiraj“

Na ležištu „Smiraj“, koje se nalazi nedaleko od Bosanskog Grahova, nalaze se tanko do srednjeuslojeni, a možebitno i debelouslojeni vapnenci i dolomiti, koji se javljaju naizmjenično u sivoj, smeđoj do crnoj boji s mjestimičnim kalcitnim žilama i lithiotisima, [5]. Debljina slojeva se kreće od centimetarskih do metarskih vrijednosti. Stratigrafski, stijene pripadaju u raspon od donje jure (lijas) do gornje jure (malm). Sveukupni paket slojeva zahvaća nekoliko stotina metara, no stijene su, pod utjecajem tektonike, strukturno poremećene u odnosu na prvobitni položaj. Pružanje i smjer nagiba slojeva je promjenjiv na većem prostoru, no u manjim partijama od nekoliko stotina metara može se pratiti kontinuirani slijed. Nagib slojeva varira, od blago nagnutih (oko 10°) do strmijih (20-30°). Na dijelu ležišta „Smiraj“ započeti su istražni radovi te su prikupljeni osnovni podaci za razvoj rudarskih radova (slika 3.1).



Slika 3.1 Položaj slojeva a-gk na ležištu „Smiraj“

Galić, I., Pavičić, I., Farkaš, B., Duić, Ž.

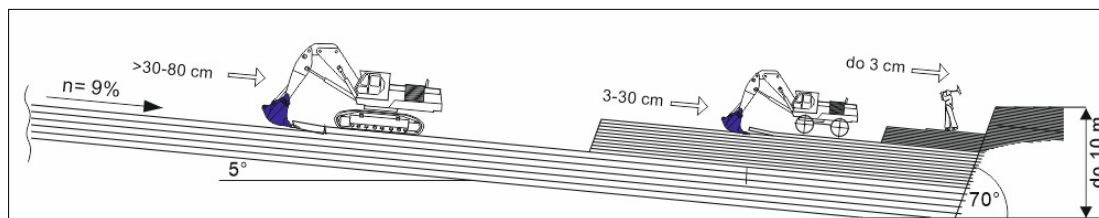
### Optimizacija rudarskih radova u svrhu dobivanja i ugradnje arhitektonsko-građevnog kamena ujednačenog izgleda

#### Tehnološka rješenja dobivanja blokova bagerima, prema debljini i nagibu ležišta (slojeva)

Eksploatacija ležišta će se započinjati na stratigrafski najmlađem članu i topografski najvišem dijelu paketa slojeva tako da se omogući gravitacijski odvajanje blokova prema dolje odnosno uvijek prema slobodnim stranama paketa slojeva, [16], [17].

Evidentno je da će se najbolji učinak postići selektivnom eksploatacijom svakog sloja po nagibu tako da se dobije najbolje iskorištenje a ujedno i razvrstavanje kamena po izgledu. Selektivnim pristupom omogućit će se dobivanje jednolikog kamena pri preradi a u konačnici i olakšati posao pri odabiru tip(ov)a kamena za ugradnju. Svakako je za ovaj tip ležišta potrebno izbjegavati izvođenje vodoravnih etaža, [17].

Na slici 3.2 prikazan je prijedlog razvoja rudarskih radova na blago nagnutom ležištu s debljinom slojeva kamena do 80 cm, koji su ispresijecani pukotinama do jednometarske udaljenosti različite orijentacije.

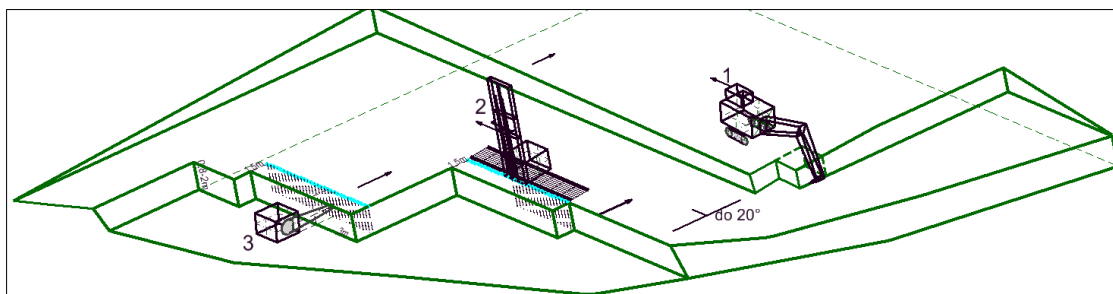


Slika 3.2 Razvoj rudarskih radova na blago nagnutom ležištu, s debljinom slojeva kamena do 80 cm

Eksploatacija se izvodi s razvojem rudarskih radova po pružanju i padu slojeva. U ovom tehnološkom rješenju, predviđa se uporaba bagera za odlamanje debljih slojeva te manualni iskop tanjih slojeva (do 3 cm), [16], [17].

#### Tehnološka rješenja dobivanja blokova hidrauličkim klinovima i sjekačicama, prema debljini i nagibu ležišta

U dijelovima ležišta s kompaktnijim slojevima vjerojatno neće biti moguće odlamanje blokova primjenom sile hidrauličnog bagera. Također, možebitno se u ležištu mogu pojaviti i debelouslojene stijene. Stoga se u takvim slučajevima predlaže tehnološko rješenje prikazano na slici 3.3.



Slika 3.3 Prijedlog dobivanja blokova na nagnutim, srednje i debelouslojenim ležištima, kombinacijom hidrauličnih klinova i lančane sjekačice (1-bager; 2-bušilica; 3-lančana sjekačica)

Blokovi kamena se prvo odvajaju hidrauličnim klinovima, po padu sloja, a zatim režu sjekačicama po pružanju sloja. Pri tome se koristi slojna ploha i pukotinski sustavi, kojima je

Galić, I., Pavičić, I., Farkaš, B., Duić, Ž.

### Optimizacija rudarskih radova u svrhu dobivanja i ugradnje arhitektonsko-građevnog kamena ujednačenog izgleda

stijena već diskontinuirana (razdvojena), tako da se dobivaju blokovi sa što manjim utroškom energije, [2].

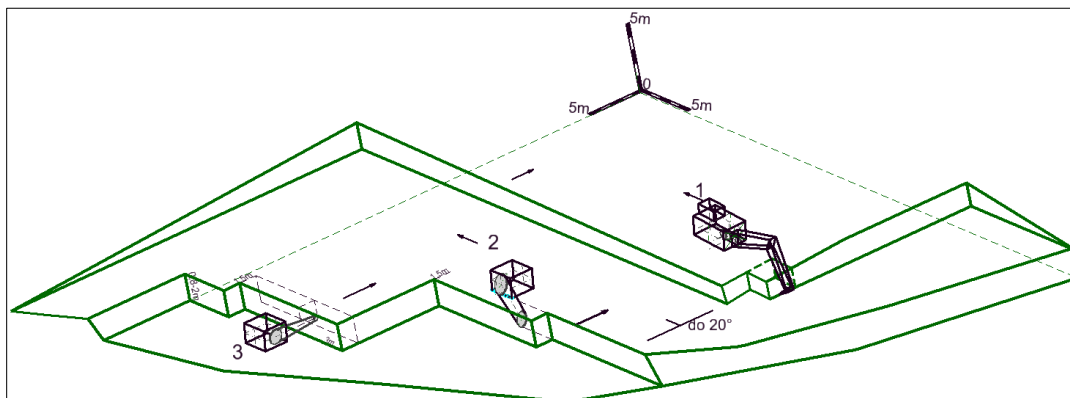
#### Eksploatacija debelouslojenih ležišta (debljine do oko 200 cm) - primjer Poljane

Na ležištu „Poljane“ kod Jajca nalaze se srednje do debelouslojeni donjokredni vapnenci, svijetlosive do tamnosive boje (slika 3.4). Debljina slojeva se kreće, uglavnom, od 80 cm do oko 200 cm. Sveukupni paket slojeva zahvaća preko stotinu metara. Pružanje ležišta je dinaridsko a slojevi padaju prema sjeveroistoku. Nagib slojeva je od 15 do 25°, [2].



Slika 3.4 Položaj slojeva a-gk na ležištu „Poljane“

Na površinskom kopu „Poljane“ eksploatacija a-gk izvodi se razvojem horizontalnih etaža po pružanju i smjeru nagiba slojeva. Zbog kosih rezova u odnosu na nagib slojeva javljaju se poteškoće oko selekcije, odnosno razvrstavanja kamena po ujednačenosti. Stoga se predlaže tehnološko rješenje koje omogućuje dobivanje blokova po slojevima, odnosno ujednačenom izgledu (slika 3.5).



Slika 3.5 Prijedlog dobivanja blokova na nagnutim, srednje i debelouslojenim ležištima, kombinacijom lančanih sjekačica (1-bager; 2-lančana sjekačica; 3-lančana sjekačica)

Prema slici 3.5 fronta rudarskih radova prati pružanje slojeva dok se smjer napredovanja podudara sa smjerom nagiba slojeva. Pri tome su etaže nagnute usporedno s nagibom slojeva. U ovom rješenju bager se koristi za skidanje trošnog gornjeg sloja kamena (po padu slojeva). Blokovi kamena se prvo pile sjekačicom vertikalnim rezom po padu sloja, a zatim drugom sjekačicom okomitim rezom po pružanju sloja. Pri tome se, također, koriste slojna ploha i pukotinski sustavi, za ekonomičnije dobivanje blokova.



Galić, I., Pavičić, I., Farkaš, B., Duić, Ž.

## Optimizacija rudarskih radova u svrhu dobivanja i ugradnje arhitektonsko-građevnog kamena ujednačenog izgleda

### Eksploatacija bankovitih ležišta

#### Eksploatacija blago nagnutih bankovitih ležišta-primjer Brestovci

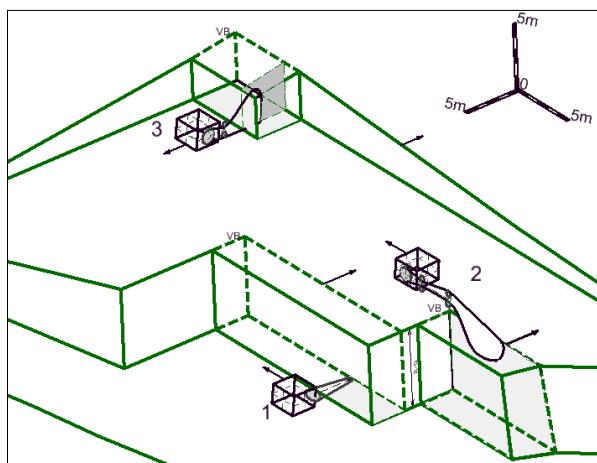
Ležište a-gk „Brestovci“ nalazi se u podnožju jugozapadnih padina Dinare, na udaljenosti oko 20 km od Knina. Ležište je izgrađeno od svijetlosmeđih do sivosmeđih bankovitih mikritnih vapnenaca ( $d > 10$  m), koji stratigrafski pripadaju najstarijem članu donje krede (K11). Pružanje ležišta je dinaridsko a slojevi padaju prema sjeveroistoku. Nagib slojeva je od 8 do 10°, [18].

Površinski kop je otvoren prije više od 20 godina te je eksploatacija ležišta a-gk „Brestovci“ već u podmakloj fazi. A-gk u presjeku ima izraženu laminiranu strukturu. Poradi zahtjeva tržišta, ležište se eksploatira po istaknutim laminiranim ploham, odnosno slojevitosti, gdje su čela etaža usporedna s pružanjem i okomita na pružanje slojeva (slika 3.6).



Slika 3.6 Razvoj rudarskih radova na blago nagnutom ležištu, po padu slojeva

Tehnološki proces eksploatacije a-gk na ležištu „Brestovci“ izvodi se blago nagnutim etažama (do 10°) kombiniranom uporabom lančane sjekačice i dijamantnih žičnih pila. Lančanom sjekačicom (1) izrađuje se rez usporedan s nagibom slojeva dok se jednom žičnom pilom (2) izrađuje vertikalni rez uzduž pružanja slojeva (glava) a drugom žičnom pilom (3) formira se vertikalni rez okomito na pružanje slojeva odnosno u smjeru nagiba (slika 3.7).



Slika 3.7 Shema dobivanja blokova na blago nagnutim debeloslojenim, bankovitim i masivnim ležištima ( $d > 2$  m), kombinacijom sjekačice i dijamantnih žičnih pila (1- lančana sjekačica; 2- dijamantna žična pila-uzdužni vertikalni rez; 3- dijamantna žična pila-poprečni vertikalni rez)

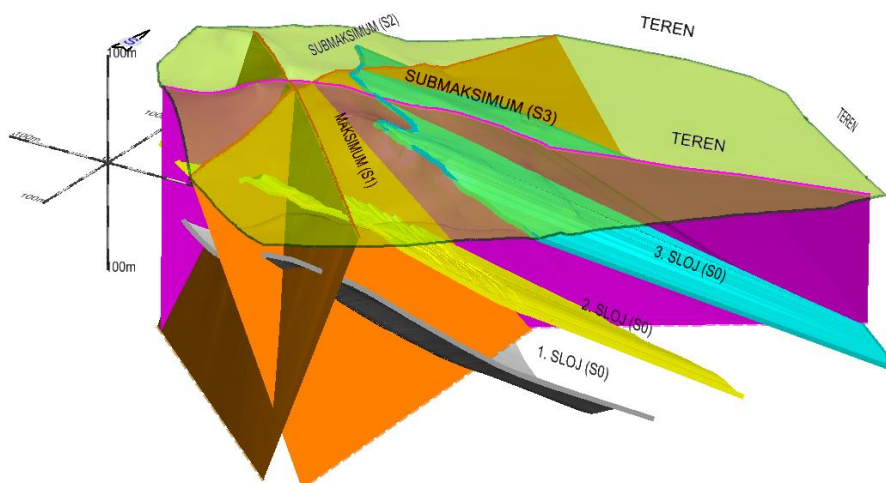
Galić, I., Pavičić, I., Farkaš, B., Duić, Ž.

### Optimizacija rudarskih radova u svrhu dobivanja i ugradnje arhitektonsko-građevnog kamena ujednačenog izgleda

Opisanim načinom formiraju se blokovi ujednačenog izgleda koji se razvrstavaju (selektiraju) po mjestu dobivanja. Blokovi se označavaju tako da ih je jednostavno odabirati i razvrstavati po ujednačenosti izgleda pri preradi i ugradnji gotovih elemenata.

#### Eksploatacija nagnutih bankovitih ležišta-primjer Ljut

Ležište a-gk „Ljut“ nalazi se na sjevernoj strani poluotoka Pelješca, na području općine Janjina. Ležište je izgrađeno od bjeličastih, svijetlosivih do sivosmeđih bankovitih organogenih vapnenaca ( $d > 10$  m), koji stratigrafski pripadaju najmlađim članovima gornje krede (K23-6). Pružanje ležišta je dinaridsko a slojevi padaju prema sjeveroistoku [19]. Nagibi slojeva su promjenjivi i kreću se u širokom rasponu vrijednosti, no dominantni su nagibi od 40 do 50°. U ležištu su određeni strukturni elementi koji su prikazani u pojednostavljenom obliku na slici 3.8. Istraživanjem je utvrđeno postojanje više tipova stijena od kojih su izdvojena tri tipa koja su najbliža površini terena (do dubine 100 m) i zanimljiva za dobivanje a-gk.



Slika 3.8 Prostorni položaj osnovnih diskontinuiteta u ležištu „Ljut“, [9]

Prostornim modelom predočen je položaj diskontinuiteta (slojevi, maksimum i submaksimum pukotinskih sustava) koji će imati veliki utjecaj na iskoristivost stijene za dobivanje a-gk [8], [21]. U svrhu dobivanja istovrsnih (ujednačenih) tipova a-gk, potrebno je planirati razvoj rudarskih radova po pružanju i okomito na pružanje slojeva.

Razvoj rudarskih radova na strmije nagnutim bankovitim i masivnim ležištima sličan je kao i kod opisanog primjera za ležište „Brestovci“. No, bitna je razlika u tome što se kod strmijih nagiba moraju formirati vodoravne etaže, što je razumljivo u nedostatku prihvatljivijih tehnoloških rješenja.

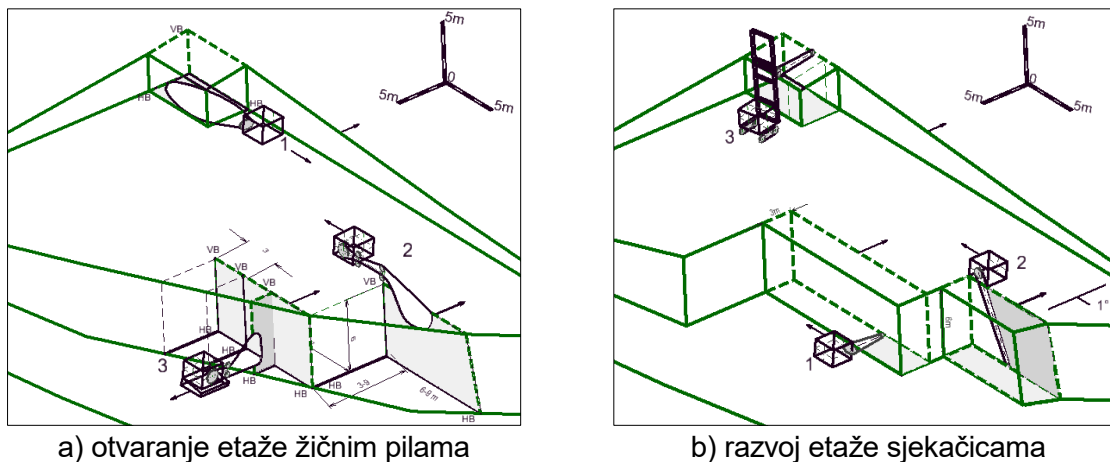
Uobičajeni način otvaranja strmih ležišta na brdovitom (nagnutom) terenu je izradom zasjeka trokutastog oblika, primjenom dijamantnih žičnih pila, [14]. Najprije se izvodi horizontalni rez (1), zatim vertikalni rez po pružanju (2) te na kraju bočni vertikalni rez, po smjeru nagiba slojeva (3) kao što je prikazano na slici 3.9a.

Nakon formiranja vodoravnih ravnina-etaža uvode se i druga tehnološka rješenja kojima se povećava kapacitet eksploatacije a ujedno i olakšava dobivanje blokova a-gk. Na slici 3.15 prikazano je tehnološko rješenje dobivanja blokova lančanim sjekačicama 3.9b.

Iako je nagib slojeva nepovoljan, opisanim tehnološkim postupkom može se postići selektivna eksploatacija uz dosljedno praćenje pružanja i smjera nagiba slojeva.

Galić, I., Pavičić, I., Farkaš, B., Duić, Ž.

### Optimizacija rudarskih radova u svrhu dobivanja i ugradnje arhitektonsko-građevnog kamena ujednačenog izgleda



a) otvaranje etaže žičnim pilama

b) razvoj etaže sjekačicama

Slika 3.9 Prijedlog otvaranja i razvoja rudarskih radova na bankovitim i masivnim ležištima (1-horizentalni rez; 2-vertikalni rez-glava; 3-vertikalni rez-bok)

## 3.2 Eksploatacija ležišta a-gk polupravilnog i nepravilnog oblika (masivna)

### Eksploatacija ležišta breča-primjer Kusačko Brdo

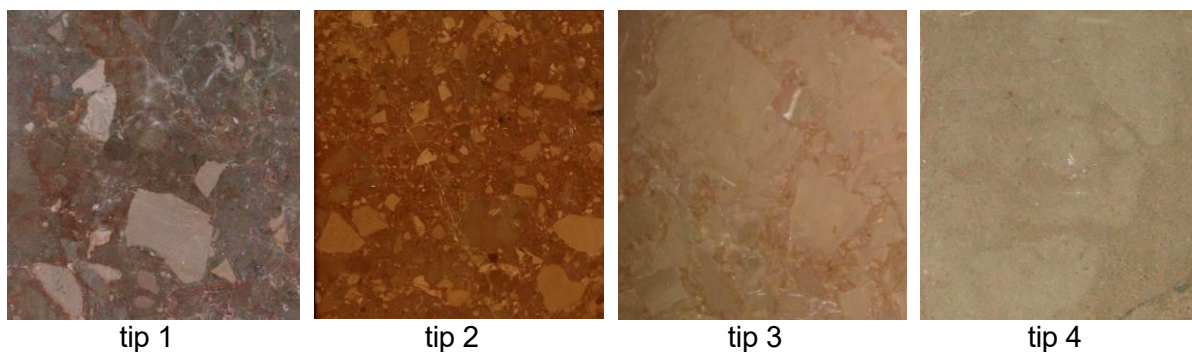
Breče i konglomerati nastali su pretvorbom primarnih stijena. Kod breča i konglomerata najčešće je dolazilo do sedimentacije stijenjskog materijala koji se mehaničkim putem drobio i hidrodinamički transportirao na kraće (breče, oštri rubovi fragmenata stijena) ili dulje (konglomerati, zaobljeni fragmenti stijena) udaljenosti od mjesta postanka primarnih stijena [6, 15]. U fazi transgresije došlo je do popunjavanja međuzrnskog prostora a u kopnenoj fazi (regresija) došlo je do cementacije odnosno očvršćivanja breča i konglomerata te su nastala ležišta polupravilnog oblika, gdje je najčešće podina pravilnog a krovina nepravilnog oblika, s mogućim promjenama kako po dubini tako i lateralno. U uvjetima kada su ležišta breča i konglomerata ostala cjelovita, s manjim utjecajem tektonike, te se nalaze u zonama veće debljine (>10 m) zanimljiva su za eksploataciju a-gk. No značajno je ukazati da su takva ležišta zahtjevnija za istraživanje i eksploataciju od ležišta slojevitih stijena, upravo zbog nejednolikog prostornog rasporeda i zonalne građe. U nastavku je analizirano ležište karbonatne breče „Kusačko Brdo“ gdje je istaknuta interakcija rudarskih radova, prerade i ugradnje a-gk.

Ležište a-gk „Kusačko Brdo“ nalazi se u mjestu Ljubotići, na udaljenosti oko 10 km sjeverozapadno od Širokog Brijega. Ležište je izgrađeno od sivosmeđih, zelenkastih, crvenkastih do tamnosmeđih breča koje se javljaju u obliku paketa (četiri produktivne zone) različite debljine. Stijene od kojih su nastale breče pripadaju alb-cenomanskoj stratigrafskoj jedinici (K1,2). Pružanje ležišta je dinaridsko a paketi breča padaju prema sjeveroistoku, pod nagibom od 70 do 80°. Ležište je detaljno istraženo, istražnim bušotinama i probnom eksploatacijom, te je izrađena geološka karta i utvrđen prostorni položaj produktivnih paketa.

Temeljem podataka iz geološke karte i interpretacijom jezgara istražnih bušotina utvrđeni su strukturni elementi i diferencijacija paketa breča od sjeveroistoka ka jugozapadu. Znakovito je da se svi paketi breča razlikuju po boji i veličini fragmenata, što je vidljivo na slici 3.10. Povoljna okolnost je da su fizičko-mehanička svojstva ovih breča dosta ujednačena, odnosno odstupanja rezultata ispitivanja su vrlo malena (< 10%).

Galić, I., Pavičić, I., Farkaš, B., Duić, Ž.

### Optimizacija rudarskih radova u svrhu dobivanja i ugradnje arhitektonsko-građevnog kamena ujednačenog izgleda



Slika 3.10 Tipovi breča iz ležišta a-gk „Kusačko Brdo“

Površinski kop „Kusačko Brdo“ otvoren je prije više od 20 godina te je eksploatacija a-gk već dobro uznapredovala. A-gk (svi tipovi) eksploatira se po zonama, gdje su čela etaža usporedna s pružanjem i okomita na pružanje paketa (slika 3.11).



Slika 3.11 Razvoj rudarskih radova na ležištu „Kusačko Brdo“, uzduž i poprijeko na pružanje

Tehnološki proces dobivanja blokova a-gk izvodi se prema slici 3.7, odnosno kombinacijom sjekačice i dijamantnih žičnih pila.

#### Eksploatacija masivnih (nepravilnih) ležišta-primjer „San“

Karbonatne stijene, vapnenci i dolomiti, mogu se nalaziti, pored pravilnih uslojenih formi, u polupravilnim i/ili potpuno nepravilnim oblicima, odnosno ležištima. Uslijed mehaničkih i kemijskih (dijagenetskih) procesa, vapnenačke stijene mogu preći iz prvobitnih slojevitih oblika u dolomitne stijene, najčešće nepravilnih (masivnih) oblika i prostornog rasporeda, [4]. Uslijed djelovanja temperature i tlaka dolazi do rekristalizacije stijena. Pri promjeni vapnenca u dolomit, tijekom dijagenetskih procesa, dolazi do zamjene kalcija i magnezija te kristalne rešetke, što se naziva dolomitizacija stijene. No, stupanj dolomitizacije vapnenačke stijene može biti različit, kako kemijski tako i prostorno. Stoga se vapnenačke stijene koje su djelomično dolomitizirane svrstavaju kao dolomitični vapnenci a stijene s dominantnim sadržajem magnezija, odnosno visokim stupnjem dolomitizacije, svrstavaju se kao dolomiti. Tipični primjer ležišta dolomita u kojem se eksploatira a-gk je ležište „San“ koje je analizirano u nastavku.

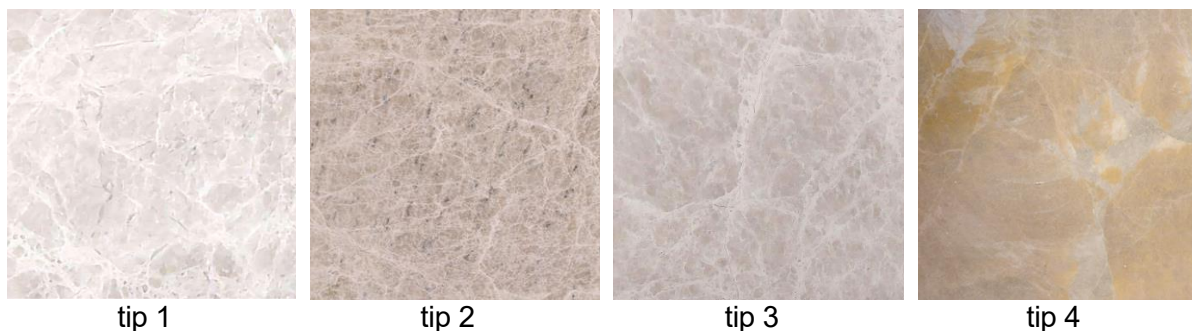
Ležište a-gk „San“ nalazi se u mjestu Crne Lokve, na udaljenosti oko 20 km sjeverozapadno od Širokog Brijega. Ležište je izgrađeno od saharoidnog dolomita koji se javlja u više varijeteta (slika 3.12). Stratigrafski, stijene od kojih je nastalo ležište a-gk „San“ pripadaju turonskoj stratigrafskoj jedinici (K22). Pružanje ležišta je dinaridsko a paketi dolomita padaju prema

Galić, I., Pavičić, I., Farkaš, B., Duić, Ž.

### Optimizacija rudarskih radova u svrhu dobivanja i ugradnje arhitektonsko-građevnog kamena ujednačenog izgleda

sjeveroistoku, [1], [4]. Ležište je detaljno istraženo, istražnim bušotinama i probnom eksploatacijom, te je izrađena geološka karta i utvrđen prostorni položaj produktivnih paketa.

Tipovi kamena „San“ vrlo su slični po boji i strukturi te se diferencijacija može napraviti tek izvođenjem rudarskih radova odnosno rezanjem kamena. Stoga je bitnu ulogu u određivanju zona prostiranja pojedinih tipova a-gk „San“ imala probna eksploatacija.



Slika 3.12 Tipovi a-gk iz ležišta „San“

Maksimalno iskorištenje stijenske mase i selektivna eksploatacija različitih tipova kamena postići će se razvojem rudarskih radova prema:

- pružanju i smjeru nagiba tipova kamena (generalno ležišta)
- prostornom rasporedu diskontinuiteta (dominantnih pukotinskih sustava i rasjeda).

Na slici 3.13 prikazan je trenutni razvoj rudarskih radova na ležištu „San“, gdje su istaknute pozicije dobivanja pojedinih tipova a-gk. Tipovi a-gk: 1, 2 i 3 nalaze se u strukturi ležišta, odnosno mogu se pozicijski pratiti po pružanju i smjeru nagiba. Tip a-gk 4 nije kontinuiran nego se javlja mjestimično, u zonama djelovanja vode na kontaktima ploha diskontinuiteta gdje je matična stijena poprimila žućkastu ili roza boju, vjerojatno uslijed donosa limonitne komponente u ispuni pukotina i ploha rasjedanja (paraklaza) te apsorpciju kroz efektivnu poroznost stijene.



Slika 3.13 Razvoj rudarskih radova na ležištu „San“, uzduž i poprijeko na pružanje

Tehnološki proces dobivanja blokova a-gk „San“ izvodi se, ovisno o geometrijskom obliku etaže, na dva načina, i to:

- dijamantnim žičnim pilama, kao što je prikazano na slici 3.9a
- kombinacijom sjekačice i dijamantnih žičnih pila, kao što je prikazano na slici 3.7.

Rezni alati koji se koriste za dobivanje blokova a-gk moraju biti prilagođeni, prema tipu stijene koja se eksploatira, a naknadno i prerađuje.

Galić, I., Pavičić, I., Farkaš, B., Duić, Ž.

## Optimizacija rudarskih radova u svrhu dobivanja i ugradnje arhitektonsko-građevnog kamena ujednačenog izgleda

### 4. REZULTATI UGRADNJE A-GK PREMA UJEDNAČENOSTI IZGLEDA

Prema prostornom rasporedu, odnosno poziciji unutar ili izvan objekta, kamene obloge postavljaju se na vertikalnim, horizontalnim i kosim površinama.

Kameni blokovi vade se iz ležišta, te se prerađuju na finalne elemente, sa zadanim dimenzijama i vrstom obrade, prema zahtjevu arhitekata, odnosno mjestu ugradnje.

Vrstu kamena, način obrade te dimenzioniranje finalnih elemenata određuje arhitekta u suradnji s investitorom prema mjestu (poziciji) ugradnje. Prema zadanoj specifikaciji, kamen se prerađuje iz odabranih blokova, u kamenorezačkoj radionici i/ili na kamenolomu. U fazi prerade vrlo je važno odrediti kako blokove rezati obzirom na slojevitost, odnosno strukturu kamena. Blokovi se mogu rezati na sljedeći način:

- po slojevitosti („dasci“)
- poprečno na slojevitost
- dijagonalno (ukoso) na slojevitost

Kako će se blokovi rezati, obzirom na strukturu stijene, ovisit će o arhitektonskom rješenju uređenja prostora.

Konačni izgled prostora ovisi o načinu polaganja-postavljanja kamenih elemenata koji može biti:

- s jednolikim rasporedom (prati se struktura i orijentacija kamenih elemenata)
- s nejednolikim rasporedom (različita orijentacija kamenih elemenata)

U nastavku se prikazuje način ugradnje nekoliko znakovitih vrsta a-gk s prostora Dinarida koji su opisani u prethodnom poglavlju. Naglasak se stavlja na geometrijskim oblicima polaganja elemenata a-gk u interijerima i eksterijerima te načine polaganja prema ujednačenosti izgleda. Pri tome se ukazuje na međuovisnost finalnih proizvoda (kamenih elemenata), načina prerade i dobijanja blokova a-gk, kako po osnovi izgleda tako i po iskorištenju kamena. Konstruktivni elementi ugradnje (betonske podloge, ljepila, sidra i dr.) su zasebna tema koja je svojstvena građevinskoj struci i nije razmatrana u ovom radu.

#### Ugradnja a-gk u interijerima

Za uređenje unutarnjih prostora (interijera) najčešće se koriste fino obrađene kamene obloge kao što su: polirane, četkane i brušene ploče, gdje više ili manje dolazi do izražaja boja i struktura kamena (zrnatost, slojevitost, fosilni ostaci, sortiranost materijala i sl.). Međutim, ponekad se prema arhitektonskom rješenju fino obrađene kamene obloge kombiniraju s grubim obradama kao što su: pjeskareni i bunjani (cijepani) elementi.

Kod uređenja interijera najčešće se traži postavljanje kamenih elemenata s jednolikim rasporedom od istovrsnog ili više tipova kamena (slika 3.14).

Na slici 3.14a prikazani su prostori s velikom površinom horizontalnih oblaganja (>1000 m<sup>2</sup>). Estetska vrijednost postignuta je jedinstvenim ambijentalnim izgledom odnosno kompozicijom ujednačenih, geometrijski postavljenih kamenih ploča. Izrazita slojevita struktura ukazuje na način rezanja kamenih blokova što upućuje na potrebu praćenja načina eksploatacije a-gk prije i tijekom postupka ugradnje kamena.

Galić, I., Pavičić, I., Farkaš, B., Duić, Ž.

### Optimizacija rudarskih radova u svrhu dobivanja i ugradnje arhitektonsko-građevnog kamena ujednačenog izgleda



a) jednoliki raspored



b) raznovrsni raspored

Slika 3.14 Oblaganje horizontalnih površina u interijerima

Kada se oblaganje horizontalnih površina izvodi pločama bez izrazite slojevite strukture (slika 3.14b) dobiva se određen stupanj slobode pri postavljanju kamena, ali se gubi estetski dojam ujednačenosti kamenih ploča (slika 3.14b).

Kod oblaganja vertikalnih površina može se također postići različit estetski dojam, ugradnjom istovrsnog kamena ili kombinacijom različitih vrsta kamena (slika 3.15).



obloga s jednim tipom kamena



obloga s dvije vrste kamena

Slika 3.15 Oblaganje vertikalnih površina

Ugradnja kamena na unutarnjim stubištima zahtjeva veliku preciznost ali i pažnju ako se želi postići ambijentalna harmonija. Neovisno koja vrsta kamena će se koristiti za oblaganje potrebno je strogo poštivati redosljed ugradnje kamenih elemenata (gazišta i čela) što se postiže rezanjem istovrsnih blokova i numeracijom pozicija ugradnje. Dekorativnost se može postići jednoličnim prelazima istog tipa kamena ili kombinacijom dvije vrste kamena (slika 3.16).

Galić, I., Pavičić, I., Farkaš, B., Duić, Ž.

### Optimizacija rudarskih radova u svrhu dobivanja i ugradnje arhitektonsko-građevnog kamena ujednačenog izgleda



obloga s jednim tipom kamena



obloga s dvije vrste kamena

Slika 3.16 Oblaganje unutarnjih stubišta

#### Ugradnja a-gk u eksterijerima

Za uređenje eksterijera mogu se koristiti obloge različite obrade i raznovrsni tipovi kamena, što otvara mogućnost boljeg iskorištenja kamena nego u interijerima. Bitno je znati da se primarna struktura rezane ploče gubi s grubom obradom tako da se postiže efekt bolje ujednačenosti izgleda kamena.

Postoji više vrsta grube (rustikalne) obrade kamena, primarno za uređenje eksterijera (fasada, stubišta i dvorišta), među kojima se najviše koriste: štokane, četkane, špicane i cijepane (bunjane) obloge.

Vertikalne obloge objekata najčešće se rade špicanom, štokanom ili bunjanom obradom (slika 3.17).



bunjana obloga fasade



špicana obrada fasade

Slika 3.17 Oblaganje fasada

Horizontalne obloge terasa, ulaza i prilaza (staza) rade se brušenom, štokanom, četkanom ili kombiniranom obradom, u jednakim ili različitim dimenzijama. Vrlo efikasna obrada za uređenje dvorišta i staza je tzv. „tumble“ obrada gdje se postiže maksimalno iskorištenje kamena različitih tipova i dimenzija (slika 3.18).

Uređenje stubišta izvodi se brušenom, štokanom, četkanom ili kombiniranom obradom, ovisno o izloženosti pozicije ugradnje vanjskim utjecajima (padalinama i smrzavici).



Galić, I., Pavičić, I., Farkaš, B., Duić, Ž.

### Optimizacija rudarskih radova u svrhu dobivanja i ugradnje arhitektonsko-građevnog kamena ujednačenog izgleda



štokana obrada-terasa

četkana obrada-ulaz

rezana i tumble obrada-prilaz

Slika 3.18 Oblaganje terasa, ulaza i prilaza objektu

Obloge dvorišnih zidova obrađuju se špicanom, štokanom, bunjanom, rezanom ili kombiniranom obradom raznovrsnog kamena pravilnih ili nepravilnih geometrijskih oblika različitih dimenzija (slika 3.19). Širok raspon raznovrsnih tipova kamena te obrade, oblika i dimenzija daje mogućnost velikog iskorištenja stjenske mase u kamenolomu. Za obloge dvorišnih zidova mogu se koristiti blokovi nižih kategorija, pa čak i manji komadi stijene koji su neiskoristivi za dobivanje velikih formata ploča.



različiti tipovi i obrade

bunjana obrada

bunjana i špicana obrada

špicana o., nepravilan oblik

Slika 3.19 Oblaganje zidova

### Ugradnja a-gk u masivnim elementima

Masivni elementi od a-gk imaju estetsku ali i funkcionalnu vrijednost. Masivni elementi obrađuju se kao i drugi elementi u interijerima i eksterijerima, prema određenom zahtjevu. Kameni stolovi, obloge kamina i klupe u parkovima i trgovima (slika 3.20) već su postali uobičajeni elementi gradnje na području Hercegovine.



klupe

stol

kamin

Slika 3.20 Masivni elementi

Galić, I., Pavičić, I., Farkaš, B., Duić, Ž.

## Optimizacija rudarskih radova u svrhu dobivanja i ugradnje arhitektonsko-građevnog kamena ujednačenog izgleda

Masivni elementi imaju manji udio, po masovnosti gradnje, od obloga u interijerima i eksterijerima, no imaju važnu ulogu u kulturi življenja. Pored poslovnih i stambenih objekata, mnogi sakralni objekti i spomenici od autohtonoga, hercegovačkoga kamena postali su dio kulturne baštine što treba njegovati i razvijati.

### 5. ZAKLJUČAK

Ugradnja arhitektonsko-građevnog kamena je završni dio procesa gradnje objekata pri čemu estetska vrijednost, pored funkcionalnosti, predstavlja vrlo važnu ulogu. Ambijentalno, prostor oplemenjen arhitektonsko-građevnim kamenom predstavlja realiziranu viziju investitora i graditelja koja je pretočena s arhitektonskih rješenja u realnost.

Kvaliteta a-gk ovisi o mineraloško-petrografskim, fizičko-mehaničkim, kemijskim i estetskim svojstvima (značajkama) matične stijene. U većini projekata traži se ujednačenost kvalitete i izgleda a-gk, što se može postići selektivnom eksploatacijom blokova. Shodno tome, potrebno je predvidjeti selektivnu eksploataciju blokova a-gk, prema uvjetu ujednačenosti kvalitete i izgleda. No, isto tako, poradi uvjeta u ležištu, odnosno maksimalnog iskorištenja stijenske mase, potrebno je optimizirati razvoj rudarskih radova.

Analizom nekoliko tipičnih primjera s područja Dinarida napravljena je podjela prema načinu postanka, obliku, pružanju, smjeru nagiba, nagibu te debljini ležišta a-gk. Prema prikazanim i obrađenim primjerima, može se zaključiti da je svako ležište specifično te da unutar jednog ležišta može postojati više tipova a-gk. Stoga je, generalno, dat prijedlog razvoja rudarskih radova i tehnoloških rješenja po: pružanju ležišta, smjeru nagiba slojeva i diskontinuitetima (slojevima, te dominantnim pukotinama).

Rezultat optimizirane eksploatacije omogućit će investitorima i arhitektima lakši izbor kamena prema ujednačenosti izgleda i drugih svojstava.

Blokovi a-gk razrezuju se prema arhitektonskom rješenju uređenja prostora: po slojevitosti; poprečno na slojevitost; dijagonalno (ukoso) na slojevitost.

Finalni oblik i dimenzije te vrsta obrade kamena, određuje se prema ambijentalnim zahtjevima, odnosno mjestu ugradnje. Naglasak je stavljen na geometrijskim oblicima polaganja elemenata a-gk u interijerima i eksterijerima te masivnim elementima prema ujednačenosti izgleda.

Uređenje interijera najčešće se izvodi fino obrađenim kamenim oblogama kao što su: polirane, četkane i brušene ploče, s izraženom bojom i strukturom kamena (zrnatost, slojevitost, fosilni ostaci, sortiranost materijala i sl.). Ponekad se fino obrađene kamene obloge kombiniraju s grubim obradama kao što su: pjeskareni i bunjani (cijepani) elementi. U interijerima se najčešće postavljaju kameni elementi s jednolikim rasporedom od istovrsnog ili više tipova kamena.

Za uređenje eksterijera koriste se obloge različite obrade i raznovrsni tipovi kamena, što rezultira boljim iskorištenjem kamena u odnosu na interijere. Primarna struktura rezane ploče gubi se s grubom obradom te se postiže efekt bolje ujednačenosti izgleda kamena. Za uređenje eksterijera (fasada, stubišta i dvorišta) najviše se koriste: štokane, četkane, špicane i cijepane (bunjane) obloge.

Masivni elementi imaju estetsku i funkcionalnu vrijednost a obrađuju se kao i drugi elementi u interijerima i eksterijerima. Masivni elementi, urađeni od autohtonoga hercegovačkoga kamena, postali su dio kulturne baštine što treba njegovati i razvijati.

### LITERATURA

1. Bojčetić, Ž., Galić, I., Dragičević, I., Pavičić, I. (2019.): Glavni rudarski projekt eksploatacije arhitektonsko-građevnog kamena na eksploatacijskom polju "San". RBJ, Jajce
2. Bojčetić, Ž., Galić, I., Dragičević, I., Pavičić, I. (2015.): Glavni rudarski projekt eksploatacije arhitektonsko-građevnog kamena na eksploatacijskom polju "Poljane". RBJ, Jajce

Galić, I., Pavičić, I., Farkaš, B., Duić, Ž.

**Optimizacija rudarskih radova u svrhu dobivanja i ugradnje arhitektonsko-građevnog kamena ujednačenog izgleda**

3. Cotman, I. (1996.): Probna podzemna eksploatacija arhitektonsko-građevnog kamena u kamenolomu "Kanfanar", Istra. RGN zbornik, Vol. 8, 81-89. Zagreb
4. Dragičević, I., Galić, I., Pavičić, I., (2021.): Elaborat o rezervama arhitektonsko-građevnog kamena na eksploatacijskom polju "San", Proin 21, Široki Brijeg
5. Dragičević, I., Galić, I., Vranjković, A., (2012.): Program istraživanja arhitektonsko-građevnog kamena u istražnom prostoru "Smiraj" Bosansko Grahovo, Dinarakamen, Široki Brijeg
6. Dragičević, I., Galić, I., Vranjković, A., Galić, M., (2009.): Elaborat o rezervama arhitektonsko-građevnog kamena na eksploatacijskom polju "Kusačko brdo", Proin 21, Široki Brijeg
7. Dunda, S. (2003.): Digitalni udžbenik: Eksploatacija arhitektonsko-građevnog kamena, Rudarsko-geološko-naftni fakultet Zagreb
8. Galić, I., Polić, K., Pavičić, I. (2021.): Model probne podzemne eksploatacije u ležištu arhitektonsko-građevnog kamena na Pelješcu // Rudarsko-geološki glasnik, vol. 25; 1-27.
9. Galić, I., Dragičević, I., Pavelić, D., Pavičić, I., Hajsek, D., Farkaš, B., Kujundžić, T., Korman, T., Klanfar, M., Herceg, V. (2020.): Idejni projekt eksploatacije ležišta arhitektonsko-građevnog kamena "Ljut". RGN fakultet Zagreb
10. Galić, I., Farkaš, B., Soldo, I., Vidić, D. (2018.): Mogućnosti eksploatacije i iskorištenja arhitektonsko-građevnog kamena u Hercegovini. 3. Simpozij o kamenu: Hercegovina zemlja kamena, Kožul, Mladen (ur.). e-Zbornik Građevinskog fakulteta, Mostar, Vol. 8, 29-30.06.2018., str. 38-54.
11. Galić, I., Krasić, D., Dragičević, I. (2015.): Evaluation of research in a bauxite-bearing area on a locality „Crvene stijene“ with emphasis on exploitation of associated deposits. *Geologia Croatica*, 68/3, 225-236.
12. Galić, I., Vidić, D., Farkaš, B. (2015.): Numerical modelling of the influence of coefficient of utilization on the exploitation profitability of dimension stone deposit. 24th International Mining Congress and Exhibition of Turkey-IMCET'15, Gulsun Kilic, Mehtap; Onel, Ozgur; Basarir, Hakan; Karadeniz, Mehmet; Torun Bilgic, Elif (ur.). Antalya, Turkey, 14.-17.04.2015., 1111-1118.
13. Galić, I., Vidić, D., Jemrich, Ž., (2011.): Utjecaj koeficijenta iskorištenja ležišta na rentabilnost proizvodnje arhitektonsko-građevnog kamena i mogućnosti poboljšanja//Rudarsko-geološki glasnik, vol.15; 117-130.
14. Galić, I. (2003.): Dopunski rudarski projekt eksploatacije arhitektonsko-građevnog i tehničko-građevnog kamena na eksploatacijskom polju "Pučišća", ležišta "Punta-Barbakan", "Sivac-Sivac jug" i "Kupinovo-Kupinovo istok". Jadrankamen d.d. Pučišća
15. Galić, I. (2003.): Glavni rudarski projekt eksploatacije arhitektonsko-građevnog kamena na eksploatacijskom polju "Kusačko brdo". Proin 21 d.o.o. Široki Brijeg
16. Galić, I. (2003.): Glavni rudarski projekt eksploatacije arhitektonsko-građevnog kamena na eksploatacijskom polju "Vlačine". RGN fakultet Zagreb
17. Galić, I. (2002.): Glavni rudarski projekt eksploatacije arhitektonsko-građevnog kamena na eksploatacijskom polju "Torine zapad"-tipski. Adriakamen d.o.o. Zagreb
18. Krasić, O., Galić, I., Čilić, T., Luburić, M, Lebo, A. (2003.): Studija utjecaja na okoliš kamenoloma arhitektonsko-građevnog kamena s eksploatacijskog polja "Brestovci". Cemtra d.o.o. Zagreb
19. Pavelić, D., Galić, I., Pavičić, I. (2020.): Elaborat o rezervama arhitektonsko-građevnog i tehničko-građevnog kamena u istražnom prostoru "Ljut"- RGN fakultet Zagreb
20. Pavičić, I., Galić, I., Kucelj, M., Dragičević, I. (2021.): Fracture System and Rock-Mass Characterization by Borehole Camera Surveying: Application in Dimension Stone Investigations in Geologically Complex Structures. *Appl. Sci.* 2021, 11, 764, 1-17.
21. Polić, K. (2021.): Analiza modela pripreme za probnu eksploataciju ležišta arhitektonsko-građevnog kamena „Ljut“, diplomski rad, Rudarsko-geološko-naftni fakultet, Zagreb
22. Vidić, D., Galić, I., Farkaš, B. (2012.): The profitability of dimension stone deposit exploitation in relation to the coefficient of utilization, Rudarsko-geološko-naftni zbornik, Vol. 24, Zagreb