

Article

« Pour une évaluation sensible à l'environnement des interventions : l'analyse de l'implantation »

François Champagne et Jean-Louis Denis

Service social, vol. 41, n° 1, 1992, p. 143-163.

Pour citer cet article, utiliser l'information suivante :

URI: <http://id.erudit.org/iderudit/706562ar>

DOI: 10.7202/706562ar

Note : les règles d'écriture des références bibliographiques peuvent varier selon les différents domaines du savoir.

Ce document est protégé par la loi sur le droit d'auteur. L'utilisation des services d'Érudit (y compris la reproduction) est assujettie à sa politique d'utilisation que vous pouvez consulter à l'URI <https://apropos.erudit.org/fr/usagers/politique-dutilisation/>

Érudit est un consortium interuniversitaire sans but lucratif composé de l'Université de Montréal, l'Université Laval et l'Université du Québec à Montréal. Il a pour mission la promotion et la valorisation de la recherche. Érudit offre des services d'édition numérique de documents scientifiques depuis 1998.

Pour communiquer avec les responsables d'Érudit : info@erudit.org

François Champagne, professeur agrégé, Département d'administration de la santé et Groupe de recherche interdisciplinaire en santé, Faculté de médecine, Université de Montréal.

Jean-Louis Denis, professeur agrégé, Département d'administration de la santé et Groupe de recherche interdisciplinaire en santé, Faculté de médecine, Université de Montréal.

Pour une évaluation sensible à l'environnement des interventions : l'analyse de l'implantation

*François Champagne
Jean-Louis Denis*

Le domaine de l'évaluation des interventions a connu un essor important au cours des années 60 et 70 avec la mise en œuvre de grands programmes sociaux aux États-Unis (Rossi et Wright, 1984). Ces programmes touchaient des domaines aussi diversifiés que l'éducation, le logement, la réinsertion sociale des ex-détenus, l'assurance des soins médicaux et les allocations supplémentaires pour personnes à faible revenu. La pratique de l'évaluation, dans cette période qu'on a qualifiée d'*experimenting society* (Rossi et Wright, 1984), a visé des objectifs essentiellement sommatifs (*outcome evaluation model*, Mark, 1986) :

Evaluating research was initially seen as, quintessentially, the assessment of programs' net effects. Correspondingly, the main problem in designing evaluation research was to specify appropriate *ceteris paribus* conditions that would permit valid estimates of these net effects. Within this framework, the randomized controlled experiment became the ruling paradigm for evaluation research. (Rossi et Wright, 1984 : 334)

De telles évaluations, centrées uniquement sur l'appréciation des effets apportés par une intervention, ont généralement pour but de décider de la poursuite ou de l'interruption de différents programmes sociaux. Dans cet article, nous examinons de façon

critique l'approche dite sommative qui est au centre des pratiques évaluatives. L'objectif poursuivi est de contribuer au développement d'une méthodologie sensible à l'environnement (Conrad et Roberts-Gray, 1988) et à la dynamique d'implantation des interventions, en vue d'accroître la validité externe des évaluations. Cet effort de formalisation d'une méthodologie pour l'analyse de l'implantation des interventions fait suite à un article sur l'utilité des théories du changement organisationnel et de différentes stratégies de recherche pour conduire ce type d'analyse (Denis et Champagne, 1990). Il répond aussi à un intérêt croissant chez les auteurs canadiens et québécois pour mieux cerner le caractère évolutif des interventions lorsqu'elles sont mises en œuvre (Hurteau, 1989) et l'influence du contexte d'implantation sur le développement des pratiques évaluatives (Mercier, 1985, 1990). L'article comprend quatre sections, soit une critique du modèle de la « boîte noire » en évaluation, un exposé des rapports entre la validité externe d'une évaluation et l'analyse de l'implantation, une analyse de l'évaluation du concept d'implantation dans le domaine de l'évaluation et la proposition d'une typologie permettant d'approcher de façon exhaustive et économique l'analyse de l'implantation des interventions. Des exemples sont fournis pour illustrer chacun des types d'analyse de l'implantation.

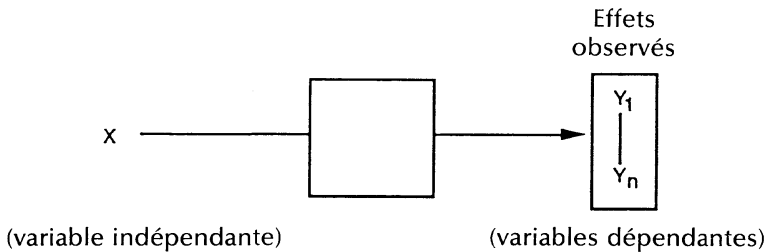
Le problème : les limites de la « boîte noire »

L'évaluation des effets ou de l'impact des interventions s'appuie en définitive sur le modèle de la « boîte noire » (*black box experiment*) où l'intervention est traitée comme une variable dichotomique (absence ou présence de l'intervention) (Cronbach, 1980; McLaughlin, 1985; Mark, 1987) et une entité relativement homogène (Rossi et Wright, 1984; McLaughlin, 1985) dont il est facile de définir le contenu et les différentes composantes. L'intervention, selon ce modèle, présente peu ou pas de variations au moment de sa mise en œuvre et est imperméable à l'influence des caractéristiques des milieux dans lesquels elle est introduite. Conséquemment, l'évaluation des effets ne porte aucune attention à la spécification des processus engagés dans la production des changements observés à la suite de l'introduction d'une intervention. Schématiquement, ce type d'évaluation se représente comme suit :

SCHÉMA 1

Modèle de la boîte noire

Programme/traitement



Ces travaux, même s'ils ont contribué de façon importante au développement des méthodes en évaluation, ont suscité un certain désillusionnement (Weiss et Rein, 1972; Filstead, 1979; Rossi et Wright, 1984). Comme le note Mark (1987), cette approche s'appuie sur une conception simpliste des conditions de mise en œuvre des interventions :

In a real world where clients receive differing amounts of service, where the nature of the treatment delivered is likely to differ from site to site or even from one program staffer to another, and where the program is likely to be an amalgam of various services and components, each of which may have different effects, the dichotomous, black box model of programs is woefully inadequate. (Mark, 1987 : 2)

On reproche donc à cette approche d'imposer un modèle peu conforme à la réalité d'exécution des interventions, c'est-à-dire de ne pas reconnaître jusqu'à quel point l'efficacité de ces dernières est indirecte (Weiss et Rein, 1972; McLaughlin, 1985). En somme, elle propose bien souvent une définition trop étroite des objectifs d'un programme en négligeant de refléter la perspective des différents intervenants et des différents milieux d'implantation. De plus, elle n'assure pas un suivi serré de l'évolution d'une intervention, c'est-à-dire des modifications apportées à celle-ci au moment de son application.

L'adoption d'un tel modèle tend aussi à limiter l'utilité des conclusions tirées des recherches évaluatives (Deutscher, 1979; Cronbach, 1983; McLaughlin, 1985; Patton, 1986). On reproche à ce type d'évaluation de mener fréquemment à un jugement négatif sur les réformes sociales entreprises (Weiss, 1972; Rossi et Wright,

1984; McLaughlin, 1985). La réalisation d'une évaluation doit donc dépasser un but strictement sommatif et permettre de se prononcer non seulement sur l'efficacité d'une intervention, mais aussi sur les facteurs explicatifs des résultats obtenus en vue d'y apporter ultérieurement des modifications (Patton, 1986, 1987; Conrad, 1988).

L'analyse de l'implantation peut poursuivre, selon nous, autant des objectifs sommatifs que formatifs. Dans une perspective formative, elle devrait permettre de mieux saisir l'évolution de l'intervention dans son milieu d'implantation et de définir les facteurs favorables à l'intégrité de l'intervention et à la maximisation de ses effets. Comme on le verra, l'analyse de l'implantation consiste justement à spécifier l'ensemble des facteurs influençant les résultats obtenus à la suite de l'introduction d'une intervention. Elle vise ainsi à réduire au minimum les risques de commettre une erreur de troisième type (Dobson et Cook, 1980) en évaluant les effets d'une intervention dont l'implantation est insuffisante et à accroître la validité externe de recherches évaluatives.

Analyse de l'implantation et validité externe de l'évaluation

La validité externe d'une recherche s'appuie sur trois principes : 1) le principe de similitude, 2) le principe de robustesse, et 3) le principe d'explication (Mark, 1986). Le principe de similitude se rapporte à la capacité de généraliser des résultats à un univers empirique similaire. Le principe de robustesse stipule que le potentiel de généralisation d'une étude s'accroît s'il y a réplique des effets dans des contextes diversifiés. Enfin, le principe d'explication, développé longuement par Cronbach (1983), souligne les gains de validité externe résultant d'une compréhension des facteurs de production et d'inhibition des effets. Il met l'accent sur les fondements théoriques de la généralisation discutés récemment par Campbell (1986). L'augmentation de la capacité de généralisation par le principe d'explication s'accomplit au moyen de la réalisation de recherches sur les processus causaux en évaluation (Mark, 1986, 1987).

L'analyse de l'implantation, en spécifiant les conditions de production des effets, accroît par le principe d'explication (Mark, 1986) le potentiel de généralisation (validité externe) des recherches évaluatives (Tornatzsky et Johnson, 1982; Shortell, 1984; Patton, 1986). Plus spécifiquement, elle veut, d'un point de vue méthodologique, comprendre tout d'abord les effets d'interaction

(*interaction effects*) identifiés par Campbell et Stanley (1966) comme une menace éventuelle à la validité externe d'une étude. Par effet d'interaction, on entend ici le rôle actif joué par un ensemble de variables autres que l'intervention (caractéristiques des intervenants, de l'organisation...) dans la détermination des effets observés. Elle cherche aussi à accroître la validité externe d'une évaluation en discriminant l'apport relatif des composantes du programme véritablement implantées (degré de mise en œuvre) dans la production des effets. Cet aspect de l'analyse de l'implantation se rapproche de la validité de construit des causes présentée par Campbell (1986).

L'analyse de l'implantation reconnaît ainsi avec Cronbach (1983) et Mark (1987) la nécessité d'apporter une plus grande attention à la question de la validité externe des recherches évaluatives. Les travaux de Campbell et Stanley (1966) et Cook et Campbell (1979) ont insisté avec raison sur l'importance de la validité interne comme premier critère d'appréciation de la qualité d'une étude. Par ailleurs, cet accent mis sur la validité interne a contribué à négliger le développement de stratégies pour accroître la validité externe des évaluations et a limité ainsi les répercussions pratiques de ce type de recherche. L'analyse de l'implantation s'adresse directement à la question de la « transférabilité » des résultats (Lincoln et Guba, 1985), c'est-à-dire la capacité d'utiliser les résultats des recherches évaluatives pour prendre des décisions sur la généralisation d'une intervention dans d'autres milieux.

L'intérêt pour les problèmes d'implantation

La reconnaissance des limites propres au modèle de la « boîte noire » en évaluation a stimulé un intérêt croissant pour les problèmes liés à l'implantation des interventions. Par implantation, on entend le transfert au niveau opérationnel d'une intervention (Tornatsky et Johnson, 1983; Patton, 1986). Le processus d'implantation d'une intervention représente une étape distincte et ultérieure à la décision d'adopter un changement (Down et Mohr, 1976; Scheirer, 1981). Il correspond à la mise en œuvre d'un projet, c'est-à-dire à son intégration dans un contexte organisationnel donné.

L'évaluation de l'implantation comprend selon Patton (1986) cinq types d'évaluation, soit l'évaluation de l'effort, le « monitoring » des programmes, l'évaluation du processus, l'évaluation des composantes et la spécification du traitement. Nous discutons de chacune de ces possibilités pour proposer ensuite les éléments qui doivent être, selon nous, associés à l'analyse de l'implantation des interventions.

L'évaluation de l'effort et le « monitoring » des programmes s'apparentent à l'évaluation de l'écart (*discrepancy analysis*) proposée par Provus (1971) en vue de s'assurer du degré de mise en œuvre d'une intervention. Ces dimensions de l'évaluation de l'implantation visent donc essentiellement à documenter (évaluation de l'effort) et à suivre (« monitoring ») le niveau d'opérationnalisation d'une intervention (Patton, 1986; Veney et Kaluzny, 1985; Rossi et Freeman, 1985). Elles font référence à l'opération qui consiste à comparer les caractéristiques de l'intervention planifiée avec celles de l'intervention véritablement implantée. Une démarche visant à documenter si les activités prévues dans un programme de prévention des maladies cardio-vasculaires dans une communauté se sont réalisées illustre bien ce type d'évaluation. L'évaluation du processus proposée par Rossi, Freeman et Wright (1979) et Rossi et Freeman (1991) ainsi que la revue du progrès de l'intervention (*review progress*) (WHO, 1981) correspondent aussi à ces approches. L'intérêt de cette démarche réside dans le fait que le degré de conformité entre le projet d'intervention initial et sa version opérationnelle pourrait suffire à expliquer son degré d'efficacité (Rossi, 1978; Rossi et Wright, 1984; Rossi et Freeman, 1991; McLaughlin, 1985; Patton, 1986). Comme le souligne Patton (1987 : 27) : « Unless one knows that a program is operating according to design, there may be little reason to expect it to provide the desired outcomes ». L'évaluation de l'effort et le « monitoring » se limitent à mesurer le degré de mise en œuvre d'une intervention. Il n'y a pas investigation de la relation entre les variations dans la mise en œuvre et les effets apportés par l'intervention, ni explication des variations dans l'implantation de l'intervention. Cette approche peut donc être vue comme un préalable à la réalisation d'une analyse des effets.

L'évaluation du processus (Suchman, 1967, 1972; Brooks, 1972; Patton, 1990, 1982, 1986) vise à définir comment certaines particularités des milieux d'implantation influencent les résultats apportés par une intervention. Elle s'apparente à l'évaluation qualitative (Reichardt et Cook, 1979; Patton, 1990; Lecompte, 1982; Blacker et Brown, 1983), « transactionnelle » (House, 1980) ou « naturalistic » (Guba et Lincoln, 1985). Elle veut, en étudiant l'influence du contexte d'implantation, arriver à une compréhension globale ou « holistique » du fonctionnement opérationnel de l'intervention (Pearsol, 1985). L'évaluation du processus poursuit donc un objectif essentiellement analytique en mettant en relation les variations contextuelles et les effets observés après l'introduction d'une intervention. Elle porte ainsi directement sur un problème d'implantation, puisqu'elle cherche à saisir comment les caractéristiques des différents milieux influencent les effets de l'interven-

tion. Une analyse de l'influence des réactions du personnel enseignant à l'introduction d'un programme d'éducation sexuelle au primaire sur l'atteinte des objectifs de ce programme représente une évaluation du processus.

L'évaluation des composantes (*components evaluation*) représente une appréciation formelle des différentes composantes d'une intervention (Patton, 1986 : 140). Avec cette approche, le niveau d'analyse au moment d'une évaluation des effets passe de l'intervention dans son ensemble à ses différentes composantes. L'objectif poursuivi est une augmentation de la capacité à généraliser les résultats d'une évaluation de l'impact. En effet, une connaissance de l'influence relative des composantes d'un programme sur les effets observés permet de reconnaître les éléments critiques du succès de l'intervention et ainsi de reproduire plus efficacement le programme dans d'autres milieux. Par exemple, une analyse de l'influence respective d'un stand d'information, de rencontres de groupe et de rencontres individuelles entre des professionnels et la clientèle cible au cours d'un programme de prévention de l'alcoolisme en milieu de travail correspond à ce type d'évaluation.

La spécification du traitement (Patton, 1986) vise de façon générale à comprendre comment des variations dans le degré de mise en œuvre des interventions pourraient influencer les résultats obtenus. La spécification du traitement comprend pour Patton (1986) une dimension conceptuelle et une dimension empirique, c'est-à-dire qu'il s'agit de reconnaître les éléments actifs d'une intervention et de vérifier empiriquement s'ils sont opérationnalisés au moment de la mise en œuvre d'une intervention. La dimension conceptuelle renvoie en fait à la théorie d'action du programme (Patton, 1986, chap. 7) où il s'agit d'identifier à la lumière de connaissances disciplinaires un algorithme d'intervention susceptible de produire les effets attendus. Par contre, la dimension empirique de la spécification du traitement aborde véritablement un problème d'implantation en vérifiant la relation entre les composantes de l'intervention qui ont été mises en œuvre dans les différents milieux et les variations dans les effets apportés par l'intervention.

La discussion de Patton (1986) sur l'évaluation de l'implantation démontre bien l'utilité de ce genre d'évaluation et permet d'élargir l'éventail des paramètres considérés lorsqu'il s'agit de juger de la valeur d'une intervention. Par ailleurs, la typologie qu'il propose comporte certaines limites et ambiguïtés qui méritent d'être discutées. Selon nous, certains problèmes liés aux cinq types d'évaluation de l'implantation décrits par Patton (1986) ont freiné ou complexifié leur utilisation par les évaluateurs.

Tout d'abord, les différents items de cette typologie ne sont pas mutuellement exclusifs, ce qui nuit à un exposé précis des différentes approches pouvant servir à l'évaluation de l'implantation. En effet, la distinction entre l'évaluation de l'effort et le « monitoring » ainsi que celle entre l'évaluation des composantes et la spécification du traitement sont peu convaincantes. La spécificité du « monitoring » ou suivi réside dans le recours à un système d'information pour suivre l'opérationnalisation d'une intervention (Patton, 1986 : 138). Il s'agit ici d'un moyen particulier qui peut être utilisé pour réaliser une évaluation de l'effort et non d'un type particulier d'évaluation de l'implantation. Dans cette perspective, les items 1 et 2 de sa typologie semblent équivalents. L'évaluation des composantes est similaire à la spécification du traitement dans sa dimension empirique. Ces deux items visent à apprécier l'apport relatif des différentes composantes d'une intervention dans la production des effets. La dimension théorique de la spécification du traitement s'apparente, comme on l'a déjà souligné, à la théorie d'action du programme (Patton, 1986, chap. 7) et ne représente pas une approche d'évaluation de l'implantation d'une intervention. Elle porte plutôt sur la validité théorique de cette dernière.

Finalement, la typologie proposée par Patton (1986) ne couvre pas de façon exhaustive l'ensemble des approches pouvant servir à évaluer l'implantation d'une intervention. En effet, elle ne propose pas d'explication du degré de mise en œuvre de l'intervention, c'est-à-dire des facteurs qui influencent une plus ou moins grande opérationnalisation de celle-ci. Une explication de l'effort ou de l'écart entre l'intervention planifiée et implantée est pourtant utile pour la détermination des milieux susceptibles d'être plus réceptifs à une intervention.

Pour répondre aux difficultés soulevées par la description faite par Patton (1986) de l'évaluation de l'implantation, nous proposons une typologie comprenant trois approches bien distinctes. Cette typologie explicite les différentes cibles de l'évaluation de l'implantation facilitant aux utilisateurs potentiels le recours à ce genre d'évaluation. Elle s'inspire et se démarque à la fois de celle de Patton (1986). Selon nous, l'analyse de l'implantation vise principalement à décrire les processus engagés dans la production des effets d'une intervention. Elle est similaire à ce que Mark (1987, 1990) et Chen (1990) ont appelé l'étude des processus causaux (*study of causal process*) en recherche évaluative :

The prototypical example of examining causal process is when we trace the linkages in a causal chain to determine how treatment and outcome are connected, as when we examine how putting money in a Coke machine causes a series of levers and gears to

move, finally resulting in a can of cola being released. In program evaluation, the study of causal process will involve, not gears and levers, but linkages among program components, contextual variables, and client responses. (Mark, 1987 : 3)

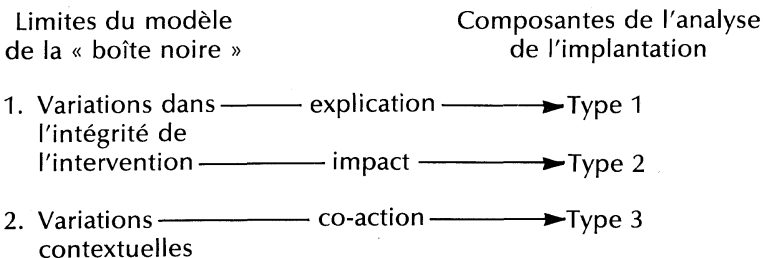
L'analyse de l'implantation s'intéresse donc de façon générale à l'étude des déterminants et de l'influence de la variation dans l'implantation sur les effets apportés par l'intervention. Elle vise ultimement à comprendre les conditions de mise en œuvre des interventions et les processus de production des effets. L'analyse de l'implantation s'appuie conceptuellement sur trois composantes, soit l'analyse de l'influence :

1. de déterminants contextuels sur le degré de mise en œuvre des interventions;
2. des variations dans l'implantation sur son efficacité (spécification du traitement dans sa dimension empirique, Patton, 1986);
3. de l'interaction entre le contexte d'implantation et l'intervention sur les effets observés (évaluation du processus, Patton, 1986).

Ces trois composantes permettent dans le cadre d'une évaluation de considérer les limites reconnues au modèle de la « boîte noire », soit celles de ne pas tenir compte des variations probables dans l'intégrité de l'intervention et de l'influence des variations contextuelles. Schématiquement, la typologie de l'analyse de l'implantation que nous proposons se représente comme suit :

SCHÉMA 2

Typologie de l'analyse de l'implantation



Les composantes 2 et 3 visent à expliquer les effets observés à la suite de l'introduction d'une intervention, tandis que la composante 1 cherche à comprendre les variations dans l'implantation

de l'intervention. Il s'agit dans ce cas d'un préalable logique à l'atteinte d'une plus grande efficacité. Le but visé est de proposer une explication à l'observation d'un écart entre l'intervention planifiée et l'intervention implantée, en vue d'assurer son intégrité. Remarquons aussi que cette typologie comporte essentiellement des éléments analytiques, c'est-à-dire qui cherchent non seulement à décrire les variations dans la mise en œuvre et dans les effets, mais à les expliquer (contrairement à l'évaluation de l'effort et au « monitoring » chez Patton).

Les composantes de l'analyse de l'implantation

Composante 1 :

Analyse des déterminants contextuels du degré de mise en œuvre de l'intervention

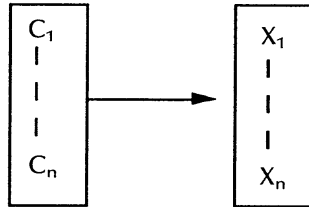
Par mise en œuvre, on entend un usage approprié et suffisamment intensif de l'intervention (Scheirer et Rezmovic, 1983). Le concept de mise en œuvre renvoie à l'étendue de l'implantation d'une intervention.

Plusieurs auteurs (Hall et Loucks, 1977; Leithwood et Montgomery, 1980; Yin, 1981; Scheirer et Rezmovic, 1983; Rezmovic, 1984; Breeke, 1987; Scheirer, 1987) ont discuté des étapes nécessaires à la réalisation d'une mesure adéquate du degré de mise en œuvre des interventions. Ces travaux ont avantage à être consultés avant que soit entreprise une recherche comportant la mesure du degré de mise en œuvre d'une intervention. Conceptuellement, la mesure du degré de mise en œuvre d'une intervention exige (adapté de Leithwood et Montgomery, 1980) :

1. de spécifier *a priori* les composantes de l'intervention, c'est-à-dire la théorie du programme au sens de Scheirer (1987);
2. de définir les pratiques que demande la mise en œuvre de l'intervention;
3. de décrire les pratiques courantes dans les domaines touchés théoriquement par l'intervention; et
4. d'analyser la variation dans la mise en œuvre en fonction de la variation des caractéristiques contextuelles.

Le degré de mise en œuvre d'une intervention représente ici la variable dépendante qui sera mise en relation avec les caractéristiques contextuelles du milieu d'implantation. Schématiquement, l'analyse des déterminants contextuels du degré de mise en œuvre des interventions se présente comme suit :

SCHÉMA 3



L'utilité de ce type d'analyse de l'implantation est de chercher à mieux comprendre ce qui explique les variations observées sur le plan de l'implantation ou de l'intégrité (Yeaton et Sechrest, 1981) d'une intervention (traitement non standardisé au sens de Rossi, 1978) en supposant que ces dernières influencent fortement les effets produits par l'intervention (Scheirer, 1987). Selon nous, l'intégrité se rapporte à la validité de contenu de l'intervention, à l'intensité avec laquelle les activités sont réalisées et à leur adéquation par rapport aux normes existantes. La validité de contenu fait référence à l'exhaustivité des composantes de l'intervention qui sont mises en œuvre. En nous référant à l'exemple d'un programme communautaire de prévention des maladies cardiovasculaires, nous nous demanderons si toutes les activités prévues sont réalisées. L'intensité traduit l'effort ou la suffisance des activités réalisées en termes quantitatifs pour chacune des composantes de l'intervention. En nous référant au même programme, nous analyserons s'il y a eu un nombre suffisant de sessions d'information sur les facteurs de risques des maladies cardio-vasculaires, de messages radiophoniques, de tests de dépistage... Le critère d'adéquation représente la qualité des activités qui sont produites, c'est-à-dire le respect des normes en matière de structure (ressources) et de processus. Ainsi, on pourra s'interroger sur la qualité des interventions au cours des sessions d'information, sur le respect de certaines normes médiatiques dans la diffusion de messages radiophoniques et sur l'utilisation plus ou moins adéquate des instruments de mesure dans les tests de dépistage. Ce type d'évaluation vise à définir les facteurs explicatifs des écarts observés entre l'intervention planifiée et l'intervention implantée. Elle ajoute ainsi une dimension analytique à l'évaluation de l'écart proposée par Provus (1971). Elle est appropriée lorsque l'intervention est complexe et composée d'éléments séquentiels.

Cette première composante de l'analyse de l'implantation peut être appropriée dans un nombre élevé d'interventions. Nous en donnons ici un exemple. L'implantation d'un programme de prévention des grossesses à l'adolescence, qui demande la collaboration des éducateurs en milieu scolaire, des parents et des responsables d'une clinique pour les jeunes, peut présenter des difficultés. Elle commande la détermination et la coordination des actions posées par différents intervenants auprès des jeunes. L'implantation de ce programme se heurte à deux difficultés majeures. Il faut d'abord établir des mécanismes de collaboration entre ces intervenants et les convaincre du bien-fondé des différentes activités et composantes du programme. Il est probable que l'implantation d'une intervention aussi complexe soit influencée par différentes caractéristiques contextuelles, c'est-à-dire par les attributs des différents milieux d'implantation (ex. : appui variable des intervenants au projet, cohérence entre le programme et les activités habituelles de la clinique et du milieu scolaire...). Dans ce cas, une analyse des déterminants contextuels de la mise en œuvre pourra permettre de déterminer dans quels milieux une implantation intégrale de l'intervention semble plausible.

Composante 2 : **Analyse de l'influence de la variation dans l'implantation** **sur les effets observés**

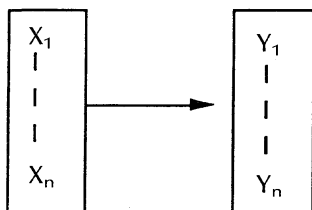
La mise en œuvre d'une intervention peut se révéler difficile, surtout si elle nécessite des modifications importantes aux pratiques habituelles des agents d'implantation. Il est nécessaire de connaître ce qui survient à une intervention, c'est-à-dire le degré d'intégrité du traitement (Yeaton et Sechrest, 1985) au moment de son implantation, de manière à ne pas tirer des conclusions erronées sur l'efficacité d'une intervention. Dobson et Cook (1980) ont parlé à cet égard du risque de commettre une erreur de troisième type en recherche évaluative, c'est-à-dire de mesurer les effets d'une intervention dont le degré d'opérationnalisation ou d'implantation n'est pas suffisant ou satisfaisant (*label fallacy*, discuté par McLaughlin, 1985).

Notre deuxième composante de l'analyse de l'implantation met en relation les variations au chapitre de l'intervention avec celles propres aux effets observés. Elle correspond à ce que Patton (1986) appelle la spécification du traitement (*treatment specification*) dans sa dimension empirique et à l'analyse des composantes de l'intervention (*components analysis*). Elle permet d'interpréter avec plus de justesse les résultats d'une évaluation de l'impact. Elle

contribue aussi à distinguer les composantes d'une intervention susceptibles de faciliter l'atteinte des résultats attendus (Mark, 1990). De plus, selon l'étendue de la mise en œuvre de l'intervention, il peut être possible de définir les niveaux minimaux d'activités en vue de l'atteinte de certains objectifs de résultats. Ainsi, plusieurs auteurs (Rossi, 1978; Rossi et Wright, 1984) ont souligné l'utilité de procéder à une variation empirique intentionnelle des composantes des interventions de manière à mieux connaître les éléments nécessaires à son efficacité.

De façon générale, cette composante de l'analyse de l'implantation cherche à analyser l'influence du degré de mise en œuvre de l'intervention. L'analyse de l'influence des variations dans l'intervention se présente schématiquement comme suit :

SCHÉMA 4



Dans cette analyse, la variable indépendante est le degré de mise en œuvre de l'intervention et les variables dépendantes sont les effets observés à la suite de l'introduction de l'intervention.

L'adoption par les centres hospitaliers du modèle de soins maternels centrés sur la famille (FCMC) en vue de diminuer les procédures de routine et les taux d'intervention à l'accouchement se prête bien à ce type d'analyse de l'implantation. L'opérationnalisation de ce modèle peut s'appuyer sur la mise sur pied de chambres de naissance, sur l'adoption de protocoles devant régir les pratiques obstétricales et sur la formation des différents intervenants à des approches moins interventionnistes. Cette politique d'intervention risque donc, par sa complexité et son manque de spécificité, de varier considérablement au moment de son implantation dans les différents hôpitaux. Il est intéressant dans ce cas d'analyser en quoi ces variations dans l'implantation font varier les effets apportés par l'intervention. Une telle approche peut mener à définir les composantes essentielles et secondaires au modèle et à promouvoir ainsi l'implantation des composantes susceptibles d'apporter le plus de changements dans les pratiques obstétricales.

Composante 3 : **Analyse de l'influence de l'interaction entre le contexte d'implantation et l'intervention sur les effets observés**

L'effet d'une intervention peut être influencé par les caractéristiques contextuelles des milieux d'implantation (Conrad, 1988; Roberts-Gray et Scheirer, 1988). McLaughlin (1985 : 98) parle ainsi de l'effet indirect des traitements ou des interventions :

Correlational or impact designs assume a direct relationship between treatment or program effects. However, this relationship seldom exists in reality. "Treatment effects", be they improved student achievement scores, enhanced teacher capacity, or lowered dropout rates, are the result of complex and multiple interactions between program inputs, e.g., technology, training, materials, money, technical assistance, and factors in the program's institutional setting. Social programs are carried out within and through their institutional setting.

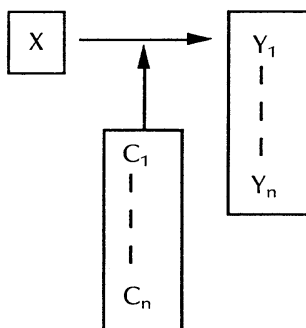
L'analyse de l'influence de l'interaction entre l'intervention et le contexte d'implantation vise à expliquer les variations en ce qui a trait aux effets observés à la suite de l'introduction d'une intervention. Par interaction, on entend la contribution simultanée ou l'interdépendance entre deux ou plusieurs facteurs dans la production des effets (Miettinen, 1982). Plus spécifiquement, l'interaction renvoie à une situation de synergisme ou d'antagonisme entre différents facteurs en jeu dans la production des effets. L'interaction ou l'interdépendance de type synergique se rapporte à un cas où les effets conjugués de deux facteurs sont supérieures à l'effet produit par l'addition de l'action des facteurs pris séparément. Une situation d'antagonisme entre facteurs représente un cas où l'effet individuel d'un facteur est bloqué ou diminué par la présence d'un autre facteur. Ce type d'analyse de l'implantation comprend le cas de la manipulation du processus présenté par Mark (1990), où le chercheur intervient directement sur une variable qui interagit avec l'intervention dans le but de mieux comprendre les conditions de production des effets. La situation de recherche peut bien souvent ne pas permettre ce type d'intervention par le chercheur sur le milieu d'implantation.

Concrètement, au moment de l'introduction d'une intervention certains facteurs contextuels (ex. : caractéristiques de l'organisation) peuvent contribuer à accroître les effets produits par une intervention (interaction synergique) ou bloquer l'action de celle-ci (interaction antagonique). Ainsi, une diversité importante d'intervenants dans un milieu clinique peut s'avérer nécessaire pour qu'un programme novateur d'intervention produise les résultats

attendus (situation de synergie entre facteurs). Par contre, la présence d'une résistance très forte des agents d'implantation (*implementors*) à l'introduction d'un nouveau mode d'intervention peut diminuer ses effets (situation d'antagonisme entre facteurs). Dans ce cas, l'intervention peut être apte à produire un effet donné (validité de la théorie du programme), tout en subissant l'action antagonique d'un facteur présent dans le milieu d'implantation.

Schématiquement, l'analyse de l'interaction au moment de l'implantation d'une intervention se présente comme suit :

SCHÉMA 5



Cette troisième composante de l'analyse de l'implantation est utile lorsqu'on veut documenter et expliquer la dynamique interne d'une intervention. Par exemple, l'effet d'un programme visant la réinsertion sociale des ex-détenus peut dépendre fortement des caractéristiques des milieux dans lesquels il est introduit. Plus précisément, les ressources dont disposent les organismes communautaires chargés d'appliquer le programme, le type et le niveau de formation des intervenants et leur expérience dans ce domaine peuvent interagir avec l'intervention pour faciliter ou bloquer l'atteinte des objectifs poursuivis. Une analyse de l'influence de l'interaction entre le programme et le contexte devrait permettre de saisir les facteurs contextuels susceptibles de contribuer à réaliser le potentiel de l'intervention.

Quand réaliser une analyse de l'implantation

La décision d'entreprendre une analyse d'implantation doit s'appuyer principalement sur une connaissance de la configuration

des effets produits par une intervention. En effet, il est peu utile de chercher à spécifier l'ensemble et la diversité des facteurs autres que l'intervention liés à la production des effets si ces derniers ne varient pas parmi les différents milieux d'implantation.

L'introduction d'une intervention produit théoriquement des effets qui varient parmi les différents indicateurs d'effet ou d'impact retenus pour mesurer les changements apportés par une intervention. Le tableau 1 illustre l'effet potentiel d'une intervention en fonction de deux dimensions, soit la robustesse des effets et le degré de changement produit par celle-ci.

Le critère de robustesse renvoie au degré de constance avec lequel une intervention produit un effet parmi les différents milieux d'implantation (Tornatsky et Johnson, 1982). Ainsi, certains effets sont jugés fixes (cases A et B du tableau 1), puisqu'ils ne varient pas d'une organisation à l'autre. En d'autres mots, l'introduction d'une intervention va toujours produire un effet donné indépendamment des caractéristiques contextuelles. Par contre, d'autres effets sont jugés variables (case C du tableau 1), puisqu'ils varient en fonction des caractéristiques des milieux d'implantation.

Le degré de changement représente le deuxième critère utilisé pour apprécier les effets d'une intervention. L'intervention apporte des changements non nuls par rapport à certains indicateurs d'impact (cases A et C du tableau 1) et des changements quasi nuls sur d'autres dimensions (case B du tableau 1).

TABLEAU 1

Les effets d'une intervention

Changement	Robustesse	
	Effets fixes	Effets variables
Non nul	A	C
Quasi nul	B	

La conjugaison et l'application de ces deux critères permettent de définir trois types d'effets engendrés par l'introduction d'une intervention. La case A représente les effets qui sont à la fois fixes et non nuls. Dans ce cas, l'intervention présente un haut degré de robustesse par rapport aux variations contextuelles et est efficace pour produire des changements sur le plan de ces indicateurs. La case B comprend les effets de l'intervention qui sont fixes et quasi nuls. L'intervention présente ici un haut degré de robustesse, puisqu'elle produit avec constance peu de changement dans le groupe d'indicateurs d'impact. La case C correspond à des effets qui peuvent être potentiellement apportés par l'intervention, puisqu'ils dépendent de certains facteurs contextuels. L'intervention suscite probablement à ce niveau des changements non nuls mais variables d'une organisation à l'autre. Elle présente dans ce cas un faible degré de robustesse par rapport aux variations contextuelles. Enfin, la case D est logiquement impossible. L'intervention ne peut être à la fois inefficace pour produire du changement par rapport à un indicateur et peu robuste sur cette dimension. L'effet de l'intervention doit être ici nécessairement fixe, puisqu'il est presque nul à cause de l'incapacité de l'innovation à agir sur ce plan.

La présence d'indicateurs d'impact dans la case C suggère la nécessité de réaliser une analyse de l'implantation. Il faut donc faire une telle analyse lorsque les effets de l'introduction sont peu robustes, c'est-à-dire sensibles aux variations contextuelles et non nulles.

Deux des trois types d'analyse de l'implantation nécessitent donc la réalisation commune d'une analyse des effets. De plus, si les effets sont robustes ou constants parmi les différents milieux, il n'y a pas lieu de conduire une analyse de l'implantation. Avant de procéder à une analyse de l'implantation de type 2 ou 3, il importe de s'assurer de bien choisir les indicateurs des effets du programme. Ces indicateurs doivent varier sur le plan des effets parmi les différents milieux qui ont reçu l'intervention. La sélection des indicateurs d'impact à retenir pour l'analyse de l'implantation peut se faire à l'aide du coefficient de variation (S/X) (Feinstein, 1985) pour permettre le repérage des indicateurs qui présentent une variation importante.

Conclusion

L'analyse de l'implantation s'intéresse aux relations entre le contexte, les variations dans l'implantation et les effets apportés

par l'intervention. Elle vise à spécifier les conditions de mise en œuvre et les processus de production des effets d'une intervention. La réalisation de ce type d'évaluation devrait donc accroître l'utilité des résultats des recherches évaluatives. En effet, l'analyse de l'implantation renseigne sur les milieux susceptibles de bénéficier d'une intervention (composantes 1 et 3). Elle permet aussi de mieux définir la variable indépendante au moment d'une analyse des effets (composante 2) en précisant comment des variations dans le degré de mise en œuvre agissent sur l'impact d'une intervention. Enfin, l'analyse de l'implantation se distingue d'approches descriptives visant à documenter le degré de mise en œuvre des interventions et des analyses théoriques de la structure et du contenu des interventions.

Références bibliographiques

- BLACKER, F.H.M. et C.A. BROWN (1983). « Qualitative research and paradigmes of practice », *Journal of Management Studies*, vol. 20, n° 3 : 349-365.
- BREKKE, J.S. (1987). « The model-guided method for monitoring program implementation », *Evaluation Review*, vol. 11, n° 3 : 281-299.
- BROOKS, M.P. (1972). « The community action program as a setting for applied research », dans F.G. Caro (ed.) *Readings in Evaluation Research*. New York : Russel Sage Foundation. 53-62.
- CAMPBELL, D.T. et J.C. STANLEY (1966). *Experimental and Quasi-Experimental Designs for Research*. Chicago : Rand McNally.
- CAMPBELL, D.T. (1986) « Relabeling internal and external validity for applied social scientists », dans W.M.K. Trochim (ed.) *Advances in Quasi-Experimental Design and Analysis*. San Francisco : Jossey-Bass, p. 67-78.
- CHEN, H.T. (1990). « Issues in constructing program theory », dans L. Bickman (ed.), *Advances in Program Theory*. San Francisco : Jossey-Bass, p. 7-18.
- CONRAD, K. et C. ROBERTS-GRAY (1988). « Editor's note » dans *Evaluating Program Environment*. San Francisco : Jossey-Bass. New Directions for Program Evaluation; 40 : 1-5.
- COOK, T.D. et D.T. CAMPBELL (1979). *Quasi-Experimentation : Design and Analysis for Field Settings*. Boston : Houghton Mifflin.
- CRONBACH L.J., et al. (1980). *Toward Reform of Program Evaluation : Aims, Methods, and Institutional Arrangements*. San Francisco : Jossey-Bass.
- CRONBACH, L.J. (1983). *Designing Evaluations of Educational and Social Programs*. San Francisco : Jossey-Bass.
- DENIS, J.-L. et F. CHAMPAGNE (1990). « L'analyse de l'implantation : modèles et méthodes », *Revue canadienne d'évaluation de programme*, vol. 5, n° 2 : 47-68.

- DEUTSCHER, I. (1976). « Toward avoiding the goal-trap in evaluation research », dans C.C. Abt (ed.) *The Evaluation of Social Programs*. Beverly Hills : Sage, p. 249-269.
- DOBSON, L.D. et T.J. COOK (1990). « Avoiding type III error in program evaluation : Results from a field experiment », *Evaluation and Program Planning*, n° 3 : 269-276.
- DOWNS, G.W. Jr. et L.B. MOHR (1976). « Conceptual issues in the study of innovation », *Administration Science Quarterly*, vol. 21, n° 4 : 700-714.
- FEINSTEIN, A.R. (1985). *Clinical Epidemiology*. Philadelphia : W.B. Saunders Company.
- FILSTEAD, W.S. (1979). « Qualitative methods : A needed perspective in evaluation research », dans T.D. Cook et C.S. Reichardt (eds.) *Qualitative and Quantitative Methods in Evaluation Research*. Beverly Hills : Sage, p. 33-48.
- HALL, G.E. et S.F. LOUCKS (1977). « A developmental model for determining whether the treatment is actually implemented », *American Education Research Journal*, vol. 14, n° 3 : 263-276.
- HOUSE, E.R. (1980). *Evaluating with Validity*. Beverly Hills : Sage.
- HURTEAU, M. (1989). « L'évaluation de la mise en œuvre d'une intervention d'apprentissage social auprès de parents », *Revue canadienne d'évaluation de programme*, vol. 4, n° 2 : 69-86.
- LECOMTE, R. (1982). « Les apports de l'évaluation qualitative et critique en recherche évaluative », dans R. Lecomte et L. Rutman, *Introduction aux méthodes de recherche évaluative*. Québec : Les Presses de l'Université Laval, p. 143-154.
- LEITHWOOD, K.A. et D.J. MONTGOMERY (1980). « Evaluating program implementation », dans *Evaluation Review*, vol. 4, n° 2 : 193-214.
- LINCOLN, Y.S. et E.G. GUBA (1985). *Naturalistic Inquiry*. Beverly Hills : Sage.
- MARK, M.M. (1986). « Validity typologies and the logic and practice of quasi-experimentation », dans W.M.K. Trochim (ed.) *Advances in Quasi-Experimental Design and Analysis*. San Francisco : Jossey-Bass, p. 47-66.
- MARK, M.M. (1987). *The study of causal process in evaluation research : A content analysis*. Paper presented at Evaluation '87, Annual Meeting of the American Evaluation Society. Boston, MA.
- MARK, M.M. (1990). « From program theory to tests of program theory », dans L. Bickman (ed.) *Advances in Program Theory*. San Francisco : Jossey-Bass, p. 37-52.
- MCLAUGHLIN, M.W. (1985). « Implementation realities and evaluation design », dans R.L. Shortland et M.M. Mark (eds.) *Social Science and Social Policy*. Beverly Hills : Sage, p. 96-120.
- MERCIER, C. (1985). « L'évaluation des ressources alternatives : à la recherche de modèles alternatifs en évaluation », *Revue canadienne de santé mentale communautaire*, vol. 4, 57-73.
- MERCIER, C. (1990). « L'évaluation des programmes d'intervention en milieu naturel », *Revue canadienne d'évaluation de programme*, vol. 5, n° 1 : 1-16.
- MIETTINEN, O.S. (1982). « Causal and preventive interdependence », *Scandinavian Journal of Work and Environmental Health*, n° 8 : 159-168.

- PATTON, M.Q. (1986). *Utilization-Focused Evaluation*. Beverly Hills : Sage (2^e éd.).
- PATTON, M.Q. (1987). *How to Use Qualitative Methods in Evaluation*. Beverly Hills : Sage.
- PATTON, M.Q. (1982). *Practical Evaluation*. Beverly Hills : Sage.
- PATTON, M.Q. (1990). *Qualitative Evaluation and Research*. Beverly Hills : Sage (2^e éd.).
- PEARSOL, J.A. (1985). « The nature of explanation in qualitative research », *Evaluation and the Health Profession*, vol. 8, n° 2 : 129-147.
- PROVUS, M. (1971). *Discrepancy Evaluation for Educational Program Improvement and Assessment*. Berkeley, CA : Mc Cutchan.
- REICHARDT, C.S. et T.D. COOK (1979). « Beyond qualitative versus quantitative methods », dans T.D. Cook et C.S. Reichardt (eds.) *Qualitative and Quantitative Methods in Evaluation Research*. Beverly Hills : Sage, p. 7-32.
- REZMOVIC, E.L. (1984). « Assessing treatment implementation amid the slings and arrows of reality », *Evaluation Review*, vol. 8, n° 2 : 187-204.
- ROBERTS-GRAY, C. et M.A. SCHEIRER (1988). « Checking the congruence between a program and its organizational environment », dans K.J. Conrad et C. Roberts-Gray, *Evaluating Program Environment*. San Francisco : Jossey-Bass, New Directions for Program Evaluation, n° 40 : 63-82.
- ROSSI, P.H. (1978). « Issues in the evaluation of human services delivery », *Evaluation Quarterly*, vol. 2, n° 4 : 573-599.
- ROSSI, P.H. et J.D. WRIGHT (1984). « Evaluation research : An assessment », *Annual Review of Sociology*, n° 10 : 331-352.
- ROSSI, P.H. et H.E. FREEMAN (1991). *Evaluation : A Systematic Approach*. Beverly Hills : Sage (4^e éd.).
- ROSSI, P.H., H.E. FREEMAN et S.R. WRIGHT (1979). *Evaluation : A Systematic Approach*. Beverly Hills : Sage (2^e éd.).
- SCHEIRER, M.A. (1981). *Program Implementation : The Organizational Context*. Beverly Hills, CA : Sage.
- SCHEIRER, M.A. (1987). « Program theory and implementation theory : Implications for evaluators », dans L. Bickman *Using Program Theory in Evaluation*. San Francisco : Jossey-Bass, p. 59-76.
- SCHEIRER, M.A. et E.L. REZMOVIC (1983). « Measuring the degree of program implementation : A methodological review », *Evaluation Review*, n° 7 : 599-633.
- SHORTELL, S.M. (1984). « Suggestions for improving the study of health program implementation », *Health Services Research*, vol. 19, n° 1 : 118-125.
- SUCHMAN, E.A. (1967). *Evaluative Research : Principles and Practice in Public Service and Social Action Program*. New York : Russell Sage.
- SUCHMAN, E.A. (1972). « Action for what ? A critique of evaluative research », dans C.H. Weiss (ed.) *Evaluating Action Programs*. Boston : Allyn Bacon, p. 42-84.
- TORNATZKY, L.G. et E.C. JOHNSON (1985). « Research on implementation », *Evaluation and Program Planning*, n° 5 : 193-198.

- VENEY, J.E. et A.D. KALUZY (1985). *Evaluation and Decision-Making for Health Services Programs*. Englewoods Cliffs : Prentice-Hall, Inc.
- WEISS, R.S. et M. REIN (1972). « The evaluation of broad aim program : Difficulties in experimental design and our alternative », dans C.H. Weiss (ed.) *Evaluating Action Programs*. Boston : Allyn Bacon, Inc., p. 237-249.
- WEISS, C.H. (1972). « Evaluating educational and social action programs : A treeful of owls », dans C.H. Weiss (ed.) *Evaluating Action Programs*. Boston : Allyn Bacon, Inc., p. 3-27.
- World Health Organization (1981). *Health Program Evaluation*, Genève.
- YEATON, J. et L. SECHREST (1985). « Evaluating Health Care », *American Behavioral Scientist*, vol. 28, n° 4 : 527-542.
- YIN, R.K. (1981). « Life Histories of Innovations : How new practices become routinized », *Public Administration Review*, n° 41 : 21-28.