

## Article

---

« Signification anthropologique de l'espace pictural »

Raynald Valois

*Laval théologique et philosophique*, vol. 35, n° 2, 1979, p. 115-137.

Pour citer cet article, utiliser l'information suivante :

URI: <http://id.erudit.org/iderudit/705719ar>

DOI: 10.7202/705719ar

Note : les règles d'écriture des références bibliographiques peuvent varier selon les différents domaines du savoir.

---

Ce document est protégé par la loi sur le droit d'auteur. L'utilisation des services d'Érudit (y compris la reproduction) est assujettie à sa politique d'utilisation que vous pouvez consulter à l'URI <https://apropos.erudit.org/fr/usagers/politique-dutilisation/>

---

Érudit est un consortium interuniversitaire sans but lucratif composé de l'Université de Montréal, l'Université Laval et l'Université du Québec à Montréal. Il a pour mission la promotion et la valorisation de la recherche. Érudit offre des services d'édition numérique de documents scientifiques depuis 1998.

Pour communiquer avec les responsables d'Érudit : [info@erudit.org](mailto:info@erudit.org)

# SIGNIFICATION ANTHROPOLOGIQUE DE L'ESPACE PICTURAL

Raynald VALOIS

Un lit, que tu le regardes de côté ou de face, ou de n'importe quelle façon, crois-tu qu'il soit en rien différent de lui-même? ou bien, alors qu'il ne diffère nullement, offre-t-il à l'œil une autre apparence? (...) Examine dès lors ce point précis: en vue de laquelle de ces deux fins la peinture a-t-elle été faite dans chaque cas? est-ce en vue d'imiter le réel tel qu'il est, ou bien d'imiter l'apparent tel qu'il apparaît? en tant qu'imitation d'une apparence, ou bien d'une vérité?

PLATON, *La République*, 598 a-b

**L**A REPRÉSENTATION de l'espace pose un problème fondamental en peinture. En effet, ce n'est que grâce à un artifice éminemment complexe, découvert à la suite de longs tâtonnements, que la peinture parvint à reproduire sur une surface plane des corps qui, dans la réalité, sont évidemment dotés de trois dimensions. Or les périodes successives de l'histoire de l'art ont abordé et résolu cette difficulté en empruntant des voies radicalement différentes, et cela à partir de conceptions irréductibles quant à la nature de l'œuvre d'art et quant à son rôle comme moyen de communication entre humains. Il est donc très instructif, pour le philosophe qui veut comprendre et définir l'art pictural, de se pencher sur ces questions, même si, à première vue, elles peuvent sembler purement techniques.

Je tâcherai, dans cet article, de montrer comment la Renaissance marque un tournant décisif dans l'évolution de l'art pictural. Il se produit en effet, à cette époque, une rupture dans la tradition perpétuée à travers plusieurs millénaires par l'ensemble des civilisations sacrales, de telle sorte que, du point de vue du style et principalement en ce qui concerne la représentation de l'espace, une fresque romane ressemble plus à une peinture égyptienne du Nouvel Empire qu'à l'art italien du quattrocento. Je veux donc montrer que seule une mutation substantielle dans la

conception de l'homme, de l'univers et de la divinité a pu être à l'origine de cette évolution artistique.

Dans une première partie, je discuterai de certains problèmes soulevés par la perspective de la Renaissance. S'agit-il, comme l'ont cru les peintres de l'époque, d'un aboutissement ultime et insurpassable de l'art? Ne devrions-nous pas plutôt penser, avec Erwin Panofsky et Pierre Francastel qu'il s'agit d'une forme particulière d'art, ni plus ni moins réaliste que les autres, reflétant les idéologies de l'époque et destinée à être supplantée au XIX<sup>e</sup> siècle par de nouvelles techniques picturales?

Dans la seconde partie, j'analyserai le mode de présentation de l'espace propre à l'art médiéval et, en général, à tout l'art dit archaïque, montrant comment il s'oppose à celui de la Renaissance et constitue, comme ce dernier, une des orientations fondamentales que peut prendre la création plastique.

## I. L'ESPACE PICTURAL DANS L'ART DE LA RENAISSANCE

### 1. *Invention de la perspective*

Giorgio Vasari, dans son histoire de l'art toscan, parue au printemps de 1550, souligne que c'est à des artistes comme Cimabue et Giotto que l'on doit le retour de la peinture à la « bonne manière grecque de l'antiquité » de même qu'à l'imitation de la nature, par-delà la manière « grossière » des « modernes », à savoir, les gothiques<sup>1</sup>. En tenant ce langage, Vasari ne fait que refléter une perception généralement partagée de son temps et qui devait se fortifier jusqu'à devenir un dogme esthétique de l'Occident moderne : la vraie peinture serait née, ou plutôt aurait ressurgi de ses cendres, vers le XV<sup>e</sup> siècle, après la période ténébreuse du Moyen Âge.

C'est un fait indéniable que l'on doit à la Renaissance l'invention de la perspective comme technique de représentation de l'espace tridimensionnel sur la surface plane du tableau. Grâce à cette méthode, les artistes parviennent alors à reconstituer dans leurs peintures l'univers des objets matériels selon un système de relations géométriquement mesurables. Calculée à partir de la distance séparant l'œil du peintre du tableau ainsi que des objets à représenter, la perspective permettait de créer l'illusion que ces objets conservaient leur épaisseur même une fois peints sur deux dimensions.

La perspective, écrit Léonard de Vinci, n'est rien d'autre que la vision d'une scène derrière une vitre plane et bien transparente, sur laquelle on marque tous les objets qui sont de l'autre côté de cette vitre ; ils peuvent être reliés par des pyramides avec le centre de l'œil ; et ces pyramides sont interceptées par ledit verre<sup>2</sup>.

Il est en effet permis d'affirmer que, dans son ensemble, la peinture médiévale a ignoré toute forme tant soit peu articulée de représentation de l'espace. Miriam

1. VASARI, *Les peintres toscans*, Hermann, Miroirs de l'art, Paris, 1966, pp. 38-39, 73.

2. *La peinture*, Hermann, Miroirs de l'art, Paris, 1964, p. 103. Voir notre figure 1, p. 121.

Schild Bunim<sup>3</sup> a bien démontré que la tendance universelle de cette période a été de ramener systématiquement à des figures plates tous les éléments qui, dans la peinture classique grecque puis romaine, avaient commencé à s'échelonner en profondeur, selon une ébauche de perspective.

Du point de vue des artistes de la Renaissance, cette incapacité de suggérer la troisième dimension n'était que le résultat de l'ignorance des médiévaux. Léonard de Vinci leur reprochait de se contenter de copier leurs prédécesseurs plutôt que de se tourner vers la nature. Selon lui, la peinture était une science reposant sur l'observation attentive de tous les phénomènes naturels. La perspective se présentait donc comme une application des lois scientifiques de la vision. Elle permettait une représentation conforme à la vérité et dotée d'une objectivité indiscutable.

## 2. Remise en question de la perspective

Cette façon d'interpréter l'évolution de la peinture ne souleva par la suite jamais l'ombre d'un doute, si ce n'est à une époque relativement récente. En effet, au début du XX<sup>e</sup> siècle, certains historiens de l'art remettent en question le caractère objectif de la perspective classique. Nous nous arrêterons à deux écrits qui semblent avoir donné une formulation particulièrement rigoureuse et convaincante à cette critique : *La perspective comme « forme symbolique »* d'Erwin Panofsky<sup>4</sup>; *Peinture et société* de Pierre Francastel<sup>5</sup>.

Panofsky commence par relever d'importantes difficultés auxquelles se heurte la perspective classique, notamment les déformations imprimées par cette technique aux objets situés dans les zones latérales du tableau et, plus généralement, les différences qui doivent nécessairement opposer le tableau, projection plane, à l'image rétinienne, projection sphéroïdale des objets vus. L'auteur insiste en particulier sur le fait que, conformément à l'optique d'Euclide, « la différence apparente entre deux grandeurs égales, inégalement éloignées, doit être déterminée non par le rapport de leur éloignement », comme le fait la perspective classique, « mais par le rapport beaucoup moins discordant des angles visuels sous lesquels on perçoit ces grandeurs »<sup>6</sup>.

Selon Panofsky, la perspective classique doit donc être vue non pas comme un progrès dans le réalisme de la représentation, mais plutôt comme une caractéristique de style propre à une époque, étroitement dépendante d'une certaine vision du monde :

En effet, dans les années mêmes où la spatialité de Duccio et de Giotto, correspondant à la période de transition de la scolastique classique, était supplantée par l'élaboration progressive de la véritable perspective centrale,

3. *Space in Medieval Painting and the Forerunners of Perspective*, A M S Press, Inc., New-York, 1970. Voir aussi : John WHITE, *The Birth and Rebirth of Pictorial Space*, Boston Book and Art Shop, Boston, Mass., 1967.

4. Trad. Guy Ballangé, Les Éditions de Minuit, Paris, 1975 (Paru in *Vorträge der Bibliothek Warburg*, 1924-25, Leipzig — Berlin, 1927, pp. 258-330).

5. Gallimard, coll. Idées — Arts, Paris, 1965.

6. PANOFSKY, *op. cit.*, p. 60. Voir notre figure 3, p. 122.

avec la spatialité infiniment étendue, centrée autour d'un point de vue pris arbitrairement, dans ces mêmes années la pensée abstraite consommait publiquement et de façon décisive la rupture, jusque-là toujours voilée, avec la vision aristotélicienne du monde en abandonnant la notion d'un cosmos édifié autour du centre de la terre considéré comme centre absolu et enfermé par la sphère externe du ciel considérée comme une limite absolue, et en développant de ce fait le concept d'un infini dont il n'y a pas seulement un modèle en Dieu, mais qui est effectivement réalisé dans la réalité empirique (c'est-à-dire en un sens, le concept d'un « infini en acte », *énergéia apeiron*, à l'intérieur de la nature)<sup>7</sup>.

Dans la même ligne de pensée, et de façon encore plus explicite, Pierre Francastel met en pleine évidence le caractère relatif et conventionnel de la perspective classique. Selon lui, ce système ne fait que refléter un stade de développement de la science et de la cosmologie :

L'Espace n'est pas une réalité en soi dont la représentation seule est variable suivant les époques. L'espace est l'expérience même de l'homme. C'est uniquement parce que des siècles de convention nous ont habitués à accepter certains signes expressifs utilisés dans l'éducation en vue de développer simultanément nos facultés mathématiques et nos facultés visuelles, qu'il nous paraît évident qu'une certaine perspective euclidienne nous fournit spontanément l'illusion parfaite de la réalité. Accepter cette thèse c'est admettre que le monde extérieur est un objet en face duquel se trouve l'homme de tous les temps et de tous les pays ; c'est admettre aussi qu'une époque, celle de la Renaissance, a découvert en quelque manière une des clefs qui lui permettent une fois pour toutes de démonter les secrets de l'univers par l'analyse et la représentation de certaines structures tellement privilégiées qu'elles constituent, après la révélation chrétienne, une sorte de nouvelle révélation naturelle — plus ou moins parfaitement conciliée par le temps avec la précédente<sup>8</sup>.

Le fait même que le mode de figuration plastique de la Renaissance est parfaitement adapté à un certain état du progrès scientifique et social de l'humanité exclut pour lui la possibilité d'être un langage universel ou l'expression d'une fonction primaire de l'être humain. Il est aussi absurde de croire au réalisme de la perspective linéaire qu'à la possibilité pour une seule famille de langue d'exprimer tous les besoins sémantiques de l'humanité<sup>9</sup>.

Une des principales preuves que Francastel met de l'avant pour appuyer sa thèse consiste dans le fait que la peinture rompt, à partir de l'Impressionnisme, avec l'espace perspectif des renaissants de façon aussi radicale que ces derniers avaient rompu avec le Moyen Âge :

Le Moyen Âge a cru que tout était en Dieu. Pas de distance entre les choses puisqu'elles n'étaient que la manifestation d'une seule essence. La représentation symbolique de l'espace par les valeurs — attributs de signification morale — en découle. La Renaissance a accusé le conflit de Dieu et de l'univers ; elle fut avant tout dualiste. Elle va vers la figuration d'un espace figuratif d'un univers où, sous l'œil de Dieu, mais en délicatesse avec lui, se

7. *Ibid.*, p. 157.

8. FRANCASTEL, *op. cit.*, p. 29.

9. *Ibid.*, p. 32.

déplacent, suivant des lois fixes, des hommes et des objets. Le fondement de la représentation de l'espace de la Renaissance, c'est la croyance dans la réalité des lois du monde extérieur.

Ayant renoncé à croire à la fixité des principes fixés par les générations antérieures, l'époque moderne est nécessairement sortie de l'espace traditionnel. Transformant — par la découverte journalière de nouvelles lois qui mettent en cause les principes généraux de la science classique — son univers matériel ; transformant aussi — par une analyse plus serrée du mécanisme de l'esprit — ses croyances philosophiques ; instaurant une nouvelle dialectique de la pensée et modifiant également les conditions journalières de l'action de l'homme sur le monde extérieur ainsi que sa conception des distances sociales, il était fatal que la société moderne sortit matériellement de cet espace de la Renaissance qui correspondait à un certain niveau de connaissances physiques et de structure hiérarchique de la société<sup>10</sup>.

Les thèses de Panofsky et de Francastel consacrent donc, sur le plan théorique, la déchéance de l'académisme issu de la Renaissance, déchéance déjà consommée dans les faits par l'évolution de la peinture depuis la deuxième moitié du XIX<sup>e</sup> siècle. De plus, ces thèses impliquent une conception de la critique d'art selon laquelle les œuvres sont à évaluer comme documents d'une culture, comme matérialisation d'un système de valeurs sociales et comme reflet d'une vision de l'univers. Dans la même veine, Francastel va jusqu'à soutenir que les arts visuels contribuent, au même titre que les autres modes d'expression de l'homme, à construire cet univers qui n'est finalement rien de plus que l'objectivation de la pensée.

Par l'art, comme par la parole et les techniques, l'homme, en le façonnant, concrétise un univers dont les dimensions correspondent à sa nature, dans les limites de sa capacité temporaire d'intervention rendue manifeste par des actes consécutifs à des représentations. Toute action, toute image feinte est créatrice de réalité. Une société n'applique pas une Vérité, elle la fonde<sup>11</sup>.

Quoi qu'il en soit de la saveur quelque peu idéaliste de ces lignes, je crois que cette conception de la peinture comme langage parallèle aux formes traditionnellement reconnues d'expression de la pensée peut être extrêmement féconde et de nature à redonner à l'esthétique la place qui devrait lui revenir parmi les disciplines philosophiques.

Tout en souscrivant, de façon générale, aux thèses de Panofsky et de Francastel, je veux cependant exprimer des réserves sur certains points et reprendre le problème sur une base quelque peu différente.

### 3. *Réalisme de la perspective classique*

Les objections soulevées par Panofsky contre la valeur scientifique de la perspective en tant que méthode de représentation de l'espace, soulèvent elles-mêmes, à mon avis, de non moins graves difficultés.

10. *Ibid.*, p. 133.

11. *La figure et le lieu*, Gallimard, N.R.F., Paris, 1967, p. 17.

D'abord, au sujet des déformations latérales, cet auteur cite lui-même le texte où Léonard de Vinci explique clairement que ces anomalies sont dues au défaut de se placer à l'endroit prévu par l'artiste pour contempler son œuvre<sup>12</sup>. Léonard était déjà pleinement conscient que le tableau ne constitue qu'un cas particulier d'anamorphose, à savoir, qu'il ne peut apparaître comme une projection satisfaisante des objets qu'à la condition d'être vu d'un endroit bien précis. Ce point est bien démontré par André Chastel dans son introduction aux écrits de Léonard de Vinci<sup>13</sup>.

Le contact quotidien avec des photographies prises au grand angle nous a rendu ces déformations familières au point que nous les remarquons à peine. À titre d'expérience, il suffit de projeter l'une de ces photos sur un écran et de se placer assez près de ce dernier pour découvrir que tous les objets reprennent leurs vraies proportions et que les déformations sont annulées (fig. 4). Il faut tout de même admettre qu'il est exceptionnel que le spectateur puisse regarder un tableau de l'endroit exact prévu par l'artiste. C'est pourquoi Léonard de Vinci conseillait à ce dernier d'éviter les points de vue trop rapprochés, puisque c'est dans ces cas que les déformations sont les plus accentuées. Il n'y a cependant pas lieu, selon moi, de tirer argument de ces problèmes pour attaquer le réalisme de la perspective. En raisonnant comme Panofsky, on pourrait également contester la valeur de la stéréophonie, étant donné que le système n'est efficace que lorsque les haut-parleurs sont bien orientés et l'auditeur bien placé.

Mais la difficulté la plus fondamentale soulevée par Panofsky est celle qui naît de l'irréductibilité du tableau plat à l'image rétinienne, qui revêt la forme d'une calotte sphérique<sup>14</sup>. En des termes plus généraux, le reproche fait à la perspective serait de ne pas respecter les lois de la perception visuelle. Selon Panofsky, les renaissants auraient imprimé une distorsion aux règles de l'optique euclidienne afin de justifier une méthode applicable à la pratique d'atelier (fig. 3).

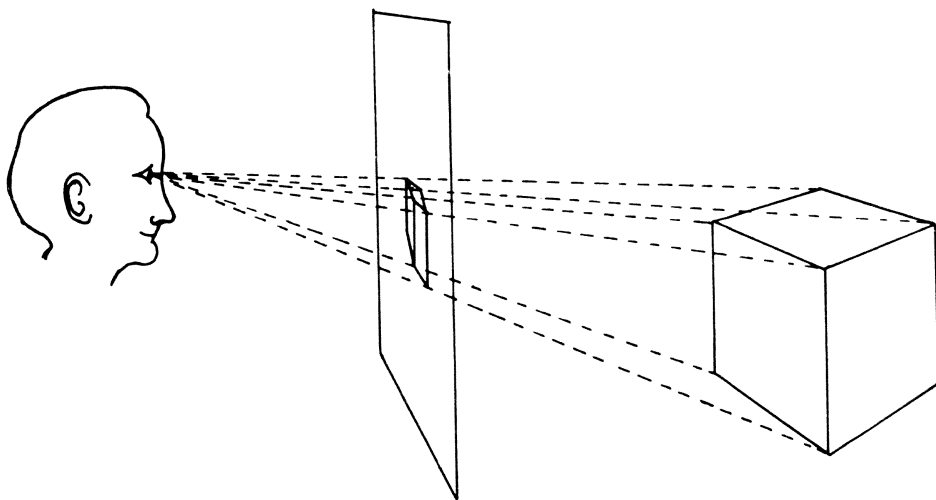
Au principe de cette critique, il y a, selon moi, un présupposé inexact, que l'on retrouve également chez Francastel: la perspective découlerait d'une hypothèse scientifique sur la physiologie de la vision. Il suffirait alors d'infirmer cette hypothèse pour ruiner tout l'édifice. Sans le dire explicitement, ces auteurs raisonnent comme si les renaissants avaient assimilé l'œil à la « camera obscura », sur le fond de laquelle les objets se trouvaient projetés à plat (fig. 2). Or il n'y a aucune nécessité que cette machine à dessiner reconstitue les conditions de l'acte de vision pour être efficace comme moyen pratique pour obtenir une bonne perspective.

De même, la théorie du cône visuel, qui a son sommet dans l'œil et sa base au niveau des objets vus, n'est pas, à proprement parler, une hypothèse scientifique. Il s'agit en réalité d'une observation empirique élémentaire, fondée sur un autre fait aussi évident, à savoir, la propagation des rayons lumineux en ligne droite. Ces observations ne présument en rien de la conformation interne de l'œil, non plus que des mécanismes psychiques qui président à l'élaboration de l'image mentale.

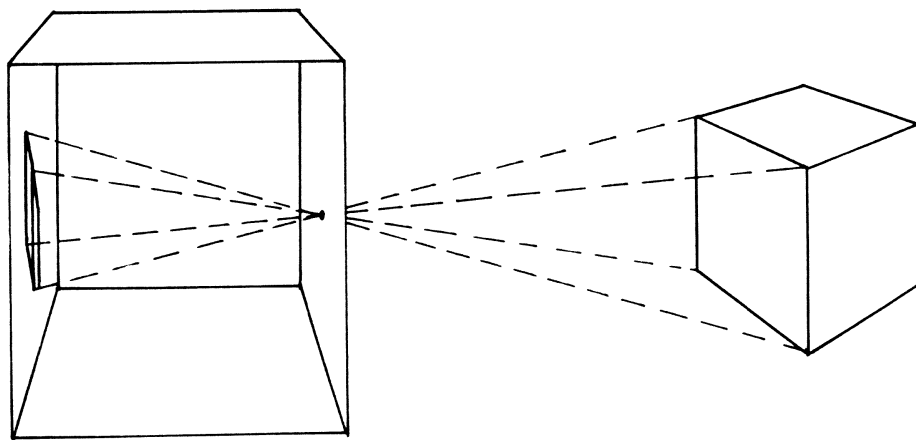
12. *Op. cit.*, p. 47.

13. LÉONARD DE VINCI, *La peinture*, Hermann, Miroirs de l'art, Paris, 1964, pp. 99-101.

14. *Op. cit.*, pp. 44 ss.

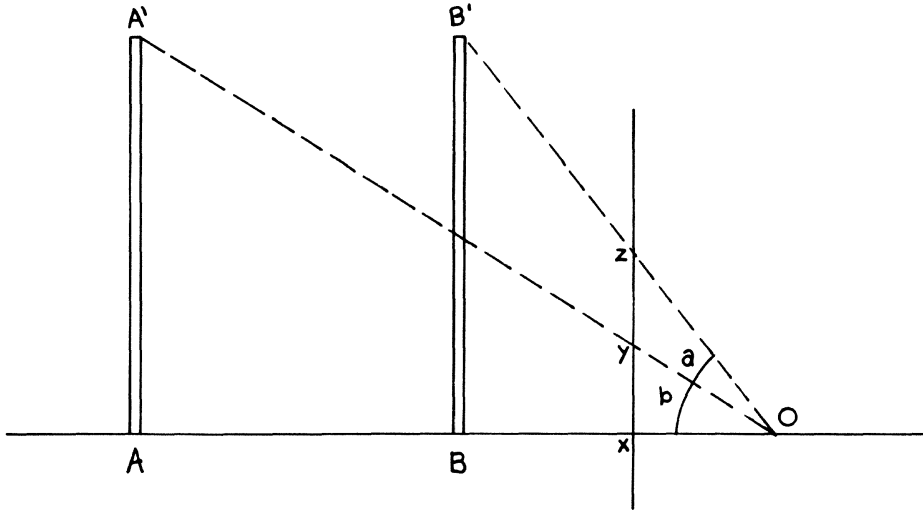


**Figure 1.** Le tableau de la Renaissance est conçu comme une vitre plane qui coupe la pyramide formée par les rayons lumineux allant du cube à l'œil du peintre. La projection du cube sur cette vitre est peinte de telle façon qu'elle cache exactement le cube à la vue du peintre. Ainsi l'image plate donne l'illusion d'être le cube étant donné que chacun de ses points envoie à l'œil du spectateur un rayon lumineux identique à celui envoyé par le cube lui-même.

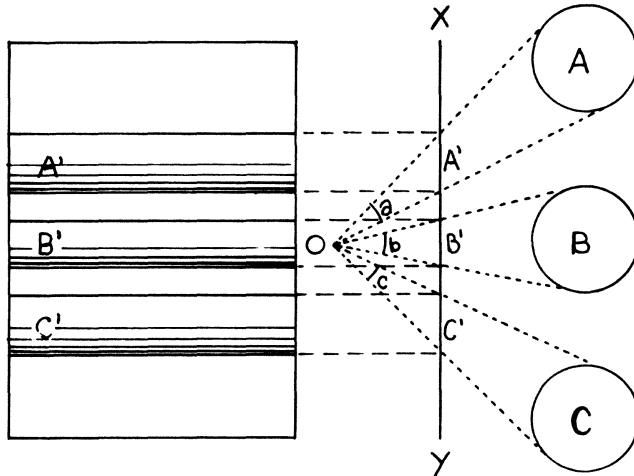


**Figure 2.** La « camera obscura » est une machine à dessiner inventée par les peintres de la Renaissance. Elle était construite sur le même principe que l'appareil photographique moderne, dont elle est d'ailleurs l'ancêtre. C'était une chambre complètement fermée. Un trou qui ne laissait passer qu'un mince faisceau de lumière permettait la « projection » (au sens géométrique et au sens physique du mot) de l'image renversée de l'objet extérieur sur le mur de la « chambre ». L'artiste n'avait qu'à suivre les lignes de cette image pour obtenir automatiquement une vue en perspective de l'objet. De fait, la géométrie projective enseignée que des figures sont identiques, qu'elles soient projetées sur un plan situé entre l'objet et le centre de projection (plan de verre de la fig. 1) ou au-delà de ce centre (camera obscura), pourvu que les distances qui les séparent de ce centre soient égales.





**Figure 3.** Le bâton AA' est éloigné de l'œil O d'une distance double de celle du bâton BB'. D'après la perspective d'Euclide, le bâton AA' n'apparaît pas à l'œil comme étant la moitié moins grand que BB' puisque l'angle de vision  $\hat{a}$ , correspond à AA', n'est pas la moitié moins grand que  $\hat{a} + \hat{b}$ , correspondant à BB'. Cependant, selon la perspective de la Renaissance, la projection XY de AA' sur le tableau XYZ est la moitié de XZ, projection de BB'. Il y a donc discordance des deux perspectives d'une certaine façon. Mais cette discordance est annulée par le fait que XY et XZ sont vues respectivement sous les mêmes angles que AA' et BB' et donc ont respectivement les mêmes grandeurs apparentes. Il ne faut donc pas oublier que l'une des perspectives concerne la grandeur telle que l'œil la voit, tandis que l'autre concerne la grandeur telle qu'elle doit être *peinte* pour créer sur l'œil le même effet que l'objet lui-même.



**Figure 4.** Trois cylindres (dont les cercles A, B et C représentent une coupe) sont peints par un artiste, placé en O, sur le tableau XY. Les projections A', B', C' de ces cylindres sur le tableau ne sont pas de largeurs égales, même si les cylindres eux-mêmes le sont. Bien plus c'est la projection B' qui a la plus petite largeur, alors que B est le cylindre le plus rapproché de l'œil du peintre. Tel est le phénomène des déformations latérales dans la perspective de la Renaissance. Cependant, si l'on examine les angles de vision  $\hat{a}$ ,  $\hat{b}$ ,  $\hat{c}$ , on s'aperçoit que  $\hat{b}$  est plus grand que  $\hat{a}$  et  $\hat{c}$ . Or ces angles de vision indiquent les largeurs que l'œil attribue aussi bien à A', B', C' qu'à A, B, C. Donc le fait de regarder le tableau du même point de vue O, où il a été peint, fait que les projections sont évaluées comme les cylindres eux-mêmes et qu'ainsi les déformations sont neutralisées.

En fait, la section plane du cône visuel, matérialisée par la surface de verre sur laquelle les objets sont peints (fig. 1) ou par l'image inversée sur le mur de la « camera obscura » (fig. 2), ne vise à rien de plus qu'à la projection bidimensionnelle, mathématiquement mesurable, des objets tridimensionnels, à la manière dont les choses se passent pour les images réfléchies par le miroir. On sait d'ailleurs l'importance que Léonard de Vinci accordait à ce dernier comme modèle du peintre. Le but de la technique n'est donc pas d'obtenir une quelconque reproduction de l'image rétinienne ou de l'acte de vision, mais un substitut plan capable de procurer un minimum d'illusion de la troisième dimension. Comme le dit fort justement Ten Doesschate, qui discute ce problème avec beaucoup de clarté et de rigueur, ce que l'œil voit ce sont les objets et non pas l'image rétinienne<sup>15</sup>. Si, par exemple, l'œil a tendance à voir courbes des lignes qui sont droites, à cause de la sphéricité de la rétine, il le fera aussi bien pour les lignes du tableau que pour celles des objets. L'artiste n'a donc pas à peindre courbes des lignes qu'il sait être droites.

La conclusion de cette discussion c'est, il me semble, qu'il n'y a pas lieu de remettre en question le réalisme des tableaux obtenus en utilisant la perspective classique, pas plus que la réalisme de la photographie, qui ne constitue qu'une application plus sophistiquée de cette technique. Il suffit de reconnaître les limites du procédé, limites qui viennent du fait que, dans la réalité, nous voyons les objets, non pas d'un seul œil, mais avec les deux yeux ; que nous varions continuellement notre point de vue en déplaçant la tête, tandis que le point de vue du tableau est fixe ; enfin que notre champ visuel est beaucoup plus vaste que celui que peut découper n'importe quel tableau.

Il ne faut cependant pas oublier que ces limites sont communes à toute forme de peinture, aussi longtemps que les artistes s'en tiennent au traditionnel écran fixe de la toile. Il n'y a là rien de spécial à la Renaissance. Le cubisme tente de se libérer de ces contraintes en superposant ou juxtaposant plusieurs vues du même objet. Sans entrer dans une longue discussion, qui déborderait les cadres de ce bref exposé, notons simplement que cet essai ne donne rien de plus qu'une addition de quelques points de vue aussi fixes les uns que les autres, comme si deux ou trois images étaient soudées ensemble. Cela ne produit pas une impression de mouvement, pas plus que les images d'une pellicule cinématographique vues en dehors de la projection à raison de quelque vingt images par seconde.

Nier le caractère d'objectivité de la perspective, c'est refuser à l'esprit le droit d'abstraire. Choisir de représenter un aspect limité des objets, selon un point de vue particulier, dans des conditions exceptionnelles, ce n'est pas créer un système arbitraire. L'artiste peint immobiles l'eau qui coule et le cheval qui galope ; pourtant personne ne crie à l'imposture.

Je crois donc qu'il est erroné de prétendre que la perspective de la Renaissance veuille nous instruire sur la nature de l'espace et du cosmos. Elle se contente de tirer les conséquences pratiques de certaines observations empiriques permettant la

15. Gezienus Ten DOESSCHATE, M.D., *Perspective Fundamentals, Controversials, History*, B. de Graaf, Nieuwkoop, 1964, pp. 46-56.

construction d'un objet capable de donner l'illusion de la profondeur. Ce n'est pas de la philosophie ou de la théologie, c'est simplement de la technique, malgré tout ce qu'a pu en penser Léonard de Vinci lui-même. Le seul contenu scientifique qu'on peut reconnaître à la perspective se réduit aux théorèmes de géométrie et d'optique dont elle fait l'application. Mais appliquer une science ce n'est pas faire de la science.

#### 4. *Présupposés anthropologiques de la représentation de l'espace*

Pour expliquer le fait qu'à la Renaissance on assiste à l'éclosion d'une méthode absolument révolutionnaire pour représenter l'espace en peinture, je crois qu'il faut infléchir en un sens un peu différent les hypothèses de Panofsky et de Francastel. Au lieu de poser le problème au niveau du contenu d'objectivité de la perspective classique, je pense que l'on doit remettre cette technique en question en se plaçant à un niveau plus fondamental. J'émettrai donc l'hypothèse que c'est non pas *immédiatement* à cause d'une certaine conception soit de l'espace, soit de la structure physique ou ontologique du cosmos, que l'artiste de la Renaissance a peint différemment du médiéval, mais plutôt à cause d'une certaine idée qu'il se faisait de la nature et du rôle propres à l'art pictural. En conséquence, même si l'on admet que le tableau de la Renaissance est plus réaliste que celui du Moyen Âge, cela n'équivaut pas à conférer au premier la dignité d'un étalon qui servirait à évaluer tous les autres modes de création picturale. Autrement dit, même si l'on peut mesurer et évaluer le réalisme d'un tableau, rien n'empêche de mesurer et d'évaluer ce critère même de création que constitue le réalisme, s'il est vrai que d'autres critères se sont imposés historiquement comme normes de la perfection artistique.

Dans *L'art et l'illusion*<sup>16</sup>, E.H. Gombrich pose des jalons importants pour ce genre d'interprétation. Le but de cet ouvrage est d'expliquer l'évolution des styles en art. Comment se fait-il que les mêmes objets naturels qui, depuis les plus lointaines manifestations de l'art, servent de nourriture à l'inspiration des peintres, aient pu être représentés selon des modes si radicalement différents ?

Gombrich repousse d'abord vigoureusement la théorie d'un développement progressif, selon un processus de purification, d'une vision naïve et spontanée de la nature. D'après cette théorie, la perfection de cette innocence du regard aurait été atteinte par les impressionnistes, qui auraient réussi à se libérer des derniers carcans de l'académisme, et, à plus forte raison, de toutes les formes de convention et de conceptualisation qui, depuis toujours, avaient fait écran entre l'œil du peintre et la réalité visible. À cet égard, Gombrich rejoint Panofsky et Francastel, à la différence qu'il ne refuse pas que la Renaissance ait pu être plus réaliste que les périodes archaïques. Ce réalisme viendrait cependant non pas de l'éclosion d'une faculté de voir plus aiguë et plus objective, mais plutôt de la mise au point de techniques picturales plus raffinées. L'objectivité serait en somme le fruit d'un long apprentissage pour l'humanité des moyens de créer l'illusion du réel. Elle n'aurait rien du

16. Trad. Guy Durand, N.R.F., Gallimard, Paris, 1971.

regard supposément virginal des premiers hommes, regard dont un Claude Monet aurait été miraculeusement réinvesti<sup>17</sup>.

L'élément, à mon sens, le plus important de l'approche de Gombrich, c'est qu'il explique l'évolution de l'image plastique, et même de l'image mentale, à partir d'une opération sur les choses, comme l'acte de modeler la matière picturale, plutôt qu'à partir d'un quelconque perfectionnement de la perception<sup>18</sup>. L'artiste aurait plutôt tendance à voir ce qu'il peut peindre qu'à peindre ce qu'il peut voir. Ainsi, sa façon de représenter l'univers dépendrait moins des limites de sa vision que de celles des techniques dont il dispose, étant donné qu'il ne peut créer qu'à partir des schémas développés par la tradition<sup>19</sup>. Il serait d'ailleurs invraisemblable que, dotés d'une faculté de percevoir aussi inarticulée et incohérente que le suggèrent les miniatures et les fresques qu'ils nous ont laissées, les hommes du Moyen Âge, par exemple, aient pu concevoir et réaliser les chefs-d'œuvre d'architecture de l'art roman, dont nous leur sommes également redevables.

D'autre part, et c'est le point qui concerne plus spécialement mon propos, l'acte créateur n'est pas nécessairement commandé par le désir de rivaliser avec la nature et d'en créer un double le plus trompeur possible, comme ce fut largement le cas à partir de la Renaissance. Une telle fonction a été, jusqu'à un certain point, attribuée à l'art d'abord au moment où les Grecs, entre les VI<sup>e</sup> et IV<sup>e</sup> siècles av. J.-C., se sont défaites des canons rigides hérités de l'Égypte pour commencer à donner souplesse et mouvement à leurs Corés et leurs Appollons. Puis, dix siècles plus tard, ce classicisme grec servait de modèle aux artistes de la Renaissance. Mais, comme le note Gombrich<sup>20</sup>, ce type d'évolution est tout à fait unique et exceptionnel dans l'histoire de l'art. La recherche du réalisme ne peut plus être considérée comme l'aboutissement naturel de tout développement artistique.

Cette dernière proposition peut sembler une vérité de la Palice. Mais il ne faut pas perdre de vue que les paturages du cubisme, du surréalisme et de l'abstraction, où nos artistes broutent allégrement depuis une centaine d'années, n'ont vu leurs barrières s'ouvrir que grâce à l'audace de peintres maudits de leur temps. Et surtout, ce qui est moins évident c'est que des millénaires d'art *figuratif* ont vu la quasi-totalité des artistes s'occuper exclusivement de la figure humaine sans jamais aboutir ni au réalisme de la Renaissance, ni à l'abstraction pratiquée par nos contemporains. C'est donc une vision tronquée de l'histoire de l'art que de ne considérer qu'une alternative fondamentale : d'un côté, le réalisme, auquel se ramè-

17. Gombrich résume fort bien ces idées dans la « rétrospective » sur laquelle il conclut son ouvrage : pp. 481-484.

18. Cette insistance sur le côté *actif* de l'art, par opposition à l'aspect *imitatif*, rejoint les préoccupations d'Étienne Gilson, qui rejette *l'imitation*, héritée de Platon et d'Aristote, comme une déviation intellectualiste de la conception de l'art : voir *Introduction aux arts du beau*, Vrin, Paris, 1963, pp. 103-129.

19. « Un point dont l'importance est plus grande encore se dégage de ces analyses psychologiques du processus de copiage : il serait dangereusement inopportun de confondre la façon dont on voit une certaine figure avec la façon dont on la dessine ». GOMBRICH, *op. cit.*, p. 102 et tout le passage qui suit, jusqu'à la page 123.

20. *Op. cit.*, p. 158. Pour toute cette discussion de la *fonction* de l'art, voir pp. 155-166.

nerait tout l'art figuratif comme à son aboutissement ; de l'autre l'abstraction, qui se définirait par le refus de représenter les êtres naturels<sup>21</sup>.

Si l'on jette un regard sur l'ensemble des civilisations qui nous ont légué un patrimoine artistique, on s'aperçoit que la fonction dominante attribuée aux arts plastiques est d'un tout autre ordre que la reproduction de la réalité. Elle s'apparente beaucoup plus sûrement à la magie qu'à l'imitation de la nature. L'Égyptien, le médiéval aussi bien que le Grec archaïque, et en général les civilisations de type sacré, ont une vision mythique des origines de l'humanité, ainsi qu'une cosmologie axée sur le divin. Il est alors naturel que leur art tende à symboliser l'au-delà, d'où l'univers visible tiendrait sa consistance ontologique. L'art archaïque essaie donc d'inventer les configurations plastiques les plus aptes à suggérer le monde immobile et éternel des dieux. Par conséquent il rejette comme négligeables tous les traits susceptibles de ramener l'esprit du spectateur aux apparences fragiles et fugitives de ces événements terrestres dont est tissée notre vie quotidienne. Comme l'exprime si bien André Malraux :

Génie aussi vivant que celui de nos cathédrales. L'appel de la conque, le cri de la chèvre sacrifiée, nous apportent l'écho de la voix d'Ellora. Elle proclame qu'une Vérité existe au-delà de l'apparence ; qu'elle existe pour tout art sacré, quelle que soit la foi sur laquelle il se fonde. Ce sentiment, qui a dominé la plupart des civilisations, a presque toujours échappé à l'Occident moderne, qui le traduit dans son langage. L'apparence n'est pas plus l'illusion qu'elle n'est le rêve : car à l'illusion s'oppose un monde concret, au rêve, le monde de la veille ; alors qu'à l'apparence s'oppose ce qui est au-delà de tout « concret ». Et cet au-delà n'est pas seulement un concept dans lequel l'idée d'infini rejoint un absolu métaphysique ; l'Inde nous enseigne chaque jour qu'il peut être un état de conscience ; qu'au sentiment (et non à l'idée) de l'apparence, répond le sentiment de ce qui la fait apparence. Toutes les civilisations qui l'ont éprouvé l'ont tenu pour la prise de conscience de la Vérité suprême<sup>22</sup>.

Or ce sont ces phénomènes superficiels et caduques, constitutifs du monde de l'apparence, qui fournissent à un Léonard de Vinci, aussi bien qu'à tous les illusionnistes, la matière de leurs recherches laborieuses. Il n'y a donc rien d'étonnant à ce que l'art ait dû attendre que la civilisation occidentale accouche d'une mentalité essentiellement profane pour s'émanciper de schémas légués par la tradition et confronter ses produits à ceux de la nature elle-même, élevée à la dignité de mère et modèle des beaux-arts.

C'est de cette façon, je crois, qu'il faut chercher dans des considérations d'ordre anthropologique et psychologique l'explication des avatars de la représentation picturale. Ces hypothèses coïncident largement avec celles de Panofsky et Francastel, en ce qu'elles redonnent à la période de la Renaissance sa juste dimension par rapport à l'ensemble de la tradition. Je vois également dans les conceptions

21. Voir, par exemple, Ch.-Pierre BRU, *Esthétique de l'abstraction*, P.U.F., Paris, 1955, p. 48 : « si la figuration ne va jamais jusqu'à tromper l'œil réellement, le "trompe-l'œil" est l'idéal de la figuration, qui la définit idéalement. »

22. *La métamorphose des dieux*, Gallimard, N.R.F., La galerie de la Pléiade, Paris, 1957, pp. 13-14.

cosmologiques propres à chaque époque les racines des différents modes de représentation.

Cependant je reconnais tout de même un statut particulier aux artistes de la Renaissance : leur vision du monde et leur tournure d'esprit leur ont rendu possible une approche unique de la peinture, celle du réalisme et de l'illusion. Et l'on ne peut récuser, il me semble, le succès de cette démarche, en son genre propre. Cela n'équivaut cependant pas à ériger et leur civilisation et leur art en absolus. Il est loin d'être évident que la reproduction des apparences doivent être préférée à la suggestion d'un au-delà qui serait le royaume des Formes véritables et éternelles. En tout cas le grand Platon semble clair sur ce point, si nous revenons au texte de *La République* dont je citais un extrait au début de cet exposé. Il reste cependant à voir comment il est possible que l'œuvre d'art, qui ne peut représenter autre chose qu'une certaine apparence des êtres, parviendrait à suggérer un tel Monde de Vérité. C'est la question que j'aborderai dans la deuxième partie de mon exposé.

## II. L'ESPACE PICTURAL DANS L'ART ARCHAÏQUE

Pour les sculpteurs de Moissac comme pour ceux d'Ellora, pour les fresquistes d'Ajanta comme pour les mosaïstes de Byzance, apparence et réalité ont la même signification : toute réalité humaine est apparence au regard du monde de Vérité que leur art a pour objet de manifester ou de suggérer<sup>23</sup>.

André MALRAUX

Un des caractères stylistiques qui s'impose avec le plus d'évidence dans toute la peinture d'avant la Renaissance, c'est l'inaptitude à créer l'illusion de la profondeur. Fresques et mosaïques se refusent à transformer la paroi murale en un lieu imaginaire comportant une quelconque analogie avec l'espace réel. Ce n'est qu'à la Renaissance qu'est portée à sa perfection la technique de la perspective, déjà ébauchée, il est vrai, par la peinture grecque puis la peinture romaine, mais complètement abandonnée durant tout le Moyen Âge. À partir du XV<sup>e</sup> siècle, les artistes conçoivent de plus en plus le tableau comme une fenêtre ouverte sur un spectacle qui s'étale à l'infini au-delà de la surface peinte. Celle-ci se trouve ainsi camouflée et laisse place à un monde fictif, qui fait son apparition par une certaine magie de l'illusion. Le tableau perd sa consistance comme chose vue pour devenir plutôt ce en quoi autre chose est vu, un peu comme le miroir, qui n'est perçu que par l'intermédiaire des images qu'il nous réfléchit, ou l'écran du cinéma qui s'évanouit à nos yeux dès que s'allume le projecteur.

Cette mutation substantielle de la peinture correspond à une évolution non moins importante dans la façon de concevoir le rôle de l'œuvre d'art. Je voudrais donc, d'une part, esquisser les lignes de force de ce changement d'attitude mentale et montrer, d'autre part, comment un style que l'on peut, à juste titre, qualifier

23. *Op. cit.*, pp. 3-4.

d'*abstrait* a servi à traduire la vision archaïque ou médiévale, tandis que, à l'opposé, la Renaissance a développé un style tout à fait propre à suggérer l'existence *concrète* des choses. Voyons donc comment il a été possible à l'art archaïque de manifester ce monde de Vérité dont parle Malraux.

### 1. *Le sacré et le profane*

Je n'entrerais pas dans une étude tant soit peu poussée de la mentalité commune à toutes les civilisations où le sacré a joué un rôle de premier plan. Je ne retiendrai que les caractéristiques qui me semblent reflétées avec le plus d'évidence dans le type d'art, notamment l'art pictural, propre à ces civilisations.

Pour le primitif, l'univers qui nous entoure ne trouve sa signification, sa consistance, sa substance ontologique qu'en se rattachant à un monde plus fondamental, celui des dieux ou des esprits<sup>24</sup>. De cette sphère originelle et primordiale du divin surgissent les forces qui organisent le « chaos » en « cosmos ». La temporalité de l'existence terrestre, avec tous ses avatars de générations et de corruptions est surmontée par l'homme lorsqu'il parvient à entrer en contact avec ses ancêtres divins. Rites et symboles servent à racheter et à consacrer l'homme pour lui donner accès à l'éternité. À titre d'exemple, je ne rappellerai que le cérémonial extrêmement complexe qui entourait la sépulture des pharaons et qui visait à assurer leur immortalité<sup>25</sup>.

Dans cette mentalité essentiellement orientée vers un au-delà, il était inévitable que l'artiste ne s'intéressât à la nature que pour autant qu'elle peut faire connaître et sentir le surnaturel. À divers degrés l'art joue un rôle magique : il force la divinité à se rendre présente et sympathique à l'homme. Comme l'explique Otto Demus au sujet de l'icône byzantine :

Le prototype (de l'image sacrée), en accord avec les « idées » néoplatoniciennes, est conçu comme produisant nécessairement son image, à la manière de l'ombre que projette un objet matériel, et cela de la même façon que le Père produit le Fils et toute la hiérarchie du monde invisible et visible. Ainsi le monde lui-même devient une série ininterrompue d'« images », qui inclut, en descendant à partir du Christ, l'image de Dieu, les *Proorismoi* (les « idées » néoplatoniciennes), l'homme, les objets symboliques et, finalement, les images du peintre, toutes choses qui émanent avec nécessité de leurs divers prototypes et, à travers eux, de l'Archétype, Dieu. Le processus d'émanation confère à l'image quelque chose de la sainteté de l'archétype : l'image, quoique différent de son prototype *κατ' οὐσίαν* (selon son essence), est néanmoins identique à lui *καθ' ὑπόστασιν* (selon sa signification), et le culte accordé à l'image (*προσκύνησις τιμητική*) rejoint le prototype à travers l'image<sup>26</sup>.

Faisant sans doute allusion aux mystères égyptiens, Plotin lui-même explique comment les anciens sages avaient compris qu'il est facile d'attirer et de retenir

24. Mircea ÉLIADÉ, *Le sacré et le profane*, Gallimard, Paris, 1965, pp. 99 ss.

25. FRANCESCO ABBATI, *Egyptian Art*, Octopus Books, London, 1972, pp. 8-28.

26. *Byzantine Mosaic Decoration*, Boston Book & Art Shop, Boston, Massachusetts, 1955, p. 6 (la première parenthèse est de moi, de même que la traduction).

l'âme universelle en construisant des temples et des statues, étant donné que « la représentation imagée d'une chose est toujours disposée à subir l'influence de son modèle »<sup>27</sup>.

Mais, comme les réalités transcendantes ne peuvent faire l'objet d'une expérience sensorielle, leur représentation ne pourra évidemment pas adopter le style du reportage photographique. Elle revêtira plutôt une forme hautement symbolique. D'ailleurs, de façon générale, comme l'explique Lévi-Strauss, le primitif façonne des œuvres qui signifient leur modèle beaucoup plus qu'elles ne le représentent<sup>28</sup>.

Enfin les Êtres et les Événements que l'artiste veut signifier et rendre présents par son œuvre se situent dans un passé mythique, un passé qui n'est pas antérieur chronologiquement mais ontologiquement. Ce passé plane au-dessus du temps mondain, toujours prêt à y faire irruption par la magie des gestes sacrés. Une des préoccupations essentielles du primitif sera donc de poser les gestes et de fabriquer les symboles capables de le rattrapper du flux des événements terrestres pour le faire accéder à la vraie existence, celle de l'éternité.

L'art égyptien ne tente pas de fixer ce qui fut, comme les bustes romains : il fait accéder le mort à l'éternel comme l'art byzantin fait accéder l'empereur vivant au sacré. Il crée les formes qui accordent celles de la terre à l'insaisissable du monde souterrain, selon le maât, loi de l'univers : il fonde l'apparence en Vérité<sup>29</sup>.

On pourrait donc résumer ainsi ces éléments d'anthropologie qui sous-tendent le style de l'art archaïque.

D'abord l'œuvre d'art a une *fonction magique* qui est d'établir la communication avec l'au-delà, quand ce n'est pas de provoquer la présence même de la divinité. Puis elle utilise les formes naturelles dans une perspective *symbolique* et sans recherche de l'imitation. Enfin elle doit permettre d'échapper à l'écoulement du temps pour accéder à l'*éternité* : les événements qu'elle évoque n'appartiennent pas à l'histoire mais la transcendent.

Au sujet de ce dernier point, Gombrich esquisse une théorie que je trouve particulièrement séduisante pour expliquer le « miracle grec », à savoir la naissance de l'art d'imitation. Il rapporte d'abord le texte des *Lois*<sup>30</sup> où Platon exprime son attachement nostalgique aux schématisations immobiles de l'art égyptien, transmises comme des règles infrangibles à travers des millénaires<sup>31</sup>. En parallèle, il cite les textes de la *République* où Platon répudie les imitations du peintre qui exploite sans vergogne la partie la moins bonne de notre âme, l'imagination, qui est susceptible de se laisser détourner de la Vérité par des apparences fallacieuses :

27. *Ennéades*, IV, 3, 10, 17-19, trad. E. Bréhier, Paris, Les Belles Lettres, 1924-1938.

28. Georges CHARBONNIER, *Entretiens avec Lévi-Strauss*, coll. 10/18, Union Générale d'Éditions, Paris, 1961, pp. 77 ss.

29. MALRAUX, *op. cit.*, p. 9.

30. II, 656 d-e.

31. GOMBRICH, *op. cit.*, pp. 167 ss.



De quelle sorte de fonction veux-tu parler ? — De celle qui a les caractères que voici : la même grandeur, je suppose, de près ou de loin, ne se montre pas égale par le moyen de la vision ? — Non, en effet ! — Et les mêmes objets se montrent courbés aussi bien que droits, selon que nous les regardons dans l'eau ou hors de l'eau ; creux également, ou bien en relief, à cause, cette fois, de l'erreur visuelle dont leurs couleurs sont l'occasion, (d) bref tout ce qui manifeste quelque perturbation immanente à notre âme. Précisément, c'est pour s'être attachée à ce fâcheux état de notre nature que la peinture en trompe-l'œil n'est pas loin du tout d'être une sorcellerie, et aussi la prestidigitation et nombre d'artifices du même genre<sup>32</sup>.

C'est, de fait, au temps de Platon, « vers le milieu du IV<sup>e</sup> siècle, que la révolution artistique grecque allait atteindre son plein développement, et que les artifices de la perspective furent complétées par le modelé des ombres et de la lumière, aux fins de réaliser le véritable « trompe-l'œil »<sup>33</sup>. Le vieux Platon était sans doute dérangé par cet art d'avant-garde et cela avec d'autant plus de dépit que son brillant disciple, quelque peu libre penseur, le jeune Aristote, fournissait une sorte de caution morale à ces extravagances par toutes ses études des basses réalités de ce monde.

Or il se trouve justement que Platon éprouve une semblable répugnance pour les récits homériques, où, pour la première fois dans l'histoire de l'humanité, les hauts faits des héros mythologiques sont racontés avec les détails que seul un témoin oculaire peut fournir.

Quand les poètes, écrit Gombrich, eurent licence de broder sur les variantes du mythe et de faire ressortir dans leurs récits les circonstances dans lesquelles se produisent les épisodes épiques, les artistes eurent à leur tour pleine liberté de les imiter dans les représentations visuelles<sup>34</sup>.

En somme le mythe perd son caractère intemporel pour se métamorphoser en récit fabuleux. On quitte la sphère du *sacré* pour passer à celle de l'imaginaire, ce royaume crépusculaire où s'embrouillent la réalité et l'illusion. Or c'est ce domaine qu'exploite l'art nouveau, réalisant, selon le mot de Platon, « une sorte de rêve humain à l'usage des gens éveillés »<sup>35</sup>. Le dieu prend alors une certaine dimension de surhomme pour vivre une histoire soumise à un temps analogue à celui de l'humanité commune.

Par voie de conséquence, les arts plastiques sont amenés à inventer les techniques qui rendent possible la création de tableaux historiques. Le style narratif d'Homère serait donc le symptôme du changement de mentalité qui est au principe de l'évolution typique de l'art grec. Afin de rendre plus évident la portée de cette

32. *République*, X, 602 c-d, trad. Léon Robin, Bibliothèque de la Pléiade, Gallimard, 1966.

33. GOMBRICH, *op. cit.*, p. 168.

34. *Op. cit.*, p. 171.

35. *Le Sophiste*, 266c. La peinture d'histoire prend un grand essor à la Renaissance : « Et je puis fort bien, écrit Alberti, contempler un tableau avec un plaisir égal à celui que j'éprouverais en lisant un beau récit historique : car tous deux, peintre et historien, sont peintres : l'un peint avec les mots et l'autre avec le pinceau. » Cité par Anthony Blunt dans *La théorie des arts en Italie de 1450 à 1600*, trad. Jacques Debouzy, Gallimard, Paris, 1966, p. 24.

révolution stylistique, je vais donc maintenant analyser les caractéristiques propres à l'art archaïque, montrant qu'elles découlent directement des attitudes mentales propres aux civilisations sacrales.

## 2. *L'esprit dans la matière, un problème technique*

Au début du traité *De la beauté intelligible*, Plotin expose comment la matière accède à la beauté grâce à la forme que l'artiste y introduit comme une empreinte de son Art spirituel. Plotin ne peut cependant taire les scrupules qu'il éprouve à la pensée de sembler justifier l'art d'imitation, si hautement décrié par son maître Platon :

Méprise-t-on les arts parce qu'ils ne créent que des images de la nature, disons d'abord que les choses naturelles, elles aussi, sont des images de choses différentes ; et sachons bien ensuite que les arts n'imitent pas directement les objets visibles, mais remontent aux raisons d'où est issu l'objet naturel ; ajoutons qu'ils font bien des choses d'eux-mêmes : ils suppléent aux défauts des choses, parce qu'ils possèdent la beauté : Phidias fit son Zeus, sans égard à aucun modèle sensible ; il l'imagina tel qu'il serait, s'il consentait à paraître à nos regards<sup>36</sup>.

L'auteur résout donc élégamment la difficulté, sans toutefois expliquer comment l'artiste peut arriver à imiter le *λόγος*, la notion universelle. Personne, semble-t-il, n'a pu voir de ses yeux ni Zeus, ni l'« homme en soi », ni le « lit en soi ». Comment alors imaginer ce que l'on n'a jamais vu ? Si, d'autre part, ces réalités ne peuvent être contemplées qu'avec le regard de l'esprit, comment ce modèle immatériel peut-il servir de prototype à une image nécessairement soumise aux limites de la matière et de l'individualité ?

André Grabar, dans *L'art de la fin de l'Antiquité et du Moyen Âge*<sup>37</sup>, tente de résoudre ce problème en recherchant dans les textes mêmes de Plotin des indications concrètes sur les caractéristiques de style qui devraient s'imposer dans le cadre de ses conceptions esthétiques. Mais l'interprétation qu'il donne des passages où Plotin discute des phénomènes de la vision ne me semble pas aller de soi. Il est loin d'être évident que ces considérations d'ordre psychologique impliquaient pour Plotin des conséquences applicables à la peinture.

Il reste cependant que des points importants sont mis en lumière par Grabar. D'abord il y a l'insistance de Plotin sur le regard intérieur, le regard de l'esprit qui rejoint les images du *Νοῦς* à travers les œuvres d'art : la beauté intelligible qui se reflète en elles ne peut être perçue que par l'œil spirituel. De plus, l'épaisseur, la grossièreté de la matière est conçue comme un principe de non-être, un facteur de dégradation de l'idée qui s'y incarne.

Je pense donc que, s'il est peut-être excessif d'attribuer à l'influence du néoplatonisme la rupture de la basse Antiquité et surtout du Moyen Âge avec les

36. *Op. cit.*, V, 8, 1, 32-40.

37. Collège de France, Paris, 1968, Vol. I, pp. 15-27.

techniques illusionnistes de l'art grec classique puis de l'art hellénistique et de l'art romain, il est certain que la vision intellectualiste et idéaliste de Plotin constitue un cadre général d'explication qui s'adapte bien au style qui va fleurir durant les siècles suivants. Le philosophe traduit sans doute des intuitions qui sont courantes à son époque et qui marquent une résurgence de la mentalité sacrale, ou, en tout cas, de quelque chose d'analogue.

Ainsi les traits stylistiques qui vont caractériser la mosaïque byzantine, de même que la fresque et la miniature romanes, s'expliquent bien par ce penchant à ne chercher dans les figures que leur contenu spirituel. Grabar signale six caractéristiques principales de ce style :

1. Image ramenée à un plan unique. Absence de modelé par ombre et lumière : lumière égale.
2. Représentation minutieuse des détails susceptibles de permettre l'identification intellectuelle des choses.
3. Perspective inversée : les objets éloignés sont plus grands au lieu d'être plus petits que ceux de l'avant-plan.
4. Les personnages se déploient sur une surface parallèle au plan du tableau, surface idéale puisqu'ils sont sans contact physique entre eux, ni avec le sol et les objets environnants.
5. Nuage de lumière transparent entourant un personnage.
6. Images où la nature est ramenée à des schémas géométriques ou des motifs d'ornementation<sup>38</sup>.

Une observation attentive des œuvres concernées révèle rapidement l'exactitude de ces remarques. Je voudrais cependant aller plus loin que Grabar et montrer, sans avoir à spéculer sur les textes plotiniens qui ne portent pas avec évidence sur le sujet, que ce style reflète parfaitement la fonction attribuée à l'art pictural dans les civilisations dominées par le sacré. En effet ces traits stylistiques ne sont pas propres au Moyen Âge. On les retrouve universellement (hormis ceux qui sont mentionnés en 3 et 5) aussi bien dans les fresques religieuses orientales, indiennes, égyptiennes que dans celles de l'Amérique précolombienne.

### 3. *La spiritualisation par l'abstraction*

Nous avons vu que le peintre archaïque tente, par son œuvre, de rendre présente une réalité divine, située au-delà des apparences superficielles et fugitives de ce monde, une réalité échappant au flux du temps qui charrie vers la corruption tous les êtres terrestres. Pour ce faire, il est naturel que, d'une part, il impose, par convention, des significations spirituelles à des formes ou des couleurs particulières. Ainsi la croix égyptienne signifie la vie ; le bleu et l'or évoquent le ciel et la divinité dans l'art byzantin. De même une série imposante de canons concernant la position, la posture, la grandeur ou les attributs des personnages est invariablement

---

38. *Op. cit.*, pp. 23-24.

mise en œuvre pour permettre l'identification des divinités ou des événements mythiques.

Mais de tels procédés ne peuvent suffire pour conférer à une œuvre d'art un style proprement sacré. En effet, les sujets empruntés à la révélation chrétienne fourmillent toujours à la Renaissance, perpétuant l'utilisation des symboles transmis par les médiévaux pour signifier le surnaturel. Cependant il se passe des phénomènes curieux comme, par exemple, ces auréoles qui prennent parfois la forme d'une ellipse lorsque le saint est vu de côté. Le symbole est alors ravalé au rang d'un objet aussi matériel que les autres et soumis aux lois de la perspective.

Il faut donc aller plus loin et chercher dans un autre ordre de caractéristiques ce qui appartient le plus proprement à l'art sacré. Existe-t-il des symboles plastiques capables d'exprimer le spirituel en dehors de tout système de conventions? Il est un fait certain, c'est que l'art archaïque privilégie certains aspects de la réalité et en néglige d'autres. Il opère un choix dans les qualités plastiques qu'il transpose dans son œuvre, et ce choix est, à mon avis, conditionné non pas premièrement par des difficultés d'ordre technique, comme l'ont cru les renaissants, mais bien par la valeur symbolique inhérente à ces qualités. Il est, par exemple, accidentel pour la croix de signifier le Christ, mais il est essentiel pour la figure humaine d'exprimer l'esprit pensant.

3.1 *La figure.* De fait, on observe que l'art archaïque utilise comme premier moyen d'expression la figure humaine. Il la traite cependant de façon abstraite, c'est-à-dire en tant même que configuration et non comme volume de matière, comme le fera la Renaissance. L'art archaïque est essentiellement un art du trait : la forme est déterminée par le contour et nullement par l'ombre et la lumière, comme le notait Grabar.

La Renaissance traitera abondamment la figure humaine, mais déjà les premiers Vénitiens accorderont un certain intérêt au paysage, qui avec la nature morte, prendra une place de plus en plus importante dans la peinture occidentale. Au contraire, l'art archaïque réduit toujours le paysage et les éléments architecturaux à des accessoires plus ou moins négligeables. Le primitif ne peut imaginer la divinité autrement que sur le modèle du seul être intelligent qui soit objet d'expérience sensorielle, l'être humain. Ce que Hegel dit de l'art classique explique parfaitement cette tendance :

L'esprit de l'art a enfin trouvé sa forme. Le vrai contenu est un spirituel concret, dont l'élément concret est représenté par la forme humaine, car c'est la seule que puisse revêtir le spirituel dans son existence temporelle. Dans la mesure où l'esprit existe, et existe d'une existence sensible, il ne peut se manifester sous aucune autre forme que l'humaine. C'est ainsi que se trouve réalisée la beauté dans tout son éclat, la beauté parfaite. On avait prétendu que la personnification et l'humanisation du spirituel équivalait à sa dégradation; cependant, si l'art veut exprimer le spirituel de façon à le rendre sensible et accessible à l'intuition, il ne peut le faire qu'en l'humanisant, car c'est seulement pour autant qu'il s'incarne dans l'homme que l'esprit peut nous être rendu sensible<sup>39</sup>.

39. *Introduction à l'esthétique*, Aubier-Montaigne, Paris, 1964, p. 153.

La tradition de l'Orient chrétien a même élaboré toute une théologie de l'image fondée sur la ressemblance entre l'homme et son Créateur, telle que révélée dès les premières pages de la *Genèse*. Dans *L'Art de l'icône*, au chapitre intitulé « L'art divin »<sup>40</sup>, Paul Evdokimov décrit, avec une pénétration exceptionnelle, les techniques utilisées par les peintres renaissants pour suggérer le spirituel :

Depuis l'Incarnation du Verbe, tout est dominé par le visage, le visage humain de Dieu. L'iconographie commence toujours par la tête, c'est elle qui donne la dimension et la position du corps et commande le reste de la composition.

Même les éléments cosmiques prennent souvent la figure humaine, l'homme étant le verbe du monde. Les yeux agrandis, au regard fixe, voient l'au-delà. Le visage est centré sur le regard, le feu céleste l'illumine de l'intérieur et c'est l'esprit qui nous regarde. Les lèvres fines sont privées de toute sensualité (passion et gourmandise), elles sont faites pour chanter la louange, consommer l'eucharistie et donner le baiser de paix. Les oreilles allongées écoutent le silence. Le nez n'est qu'une courbe très fine ; le front est large et haut, sa légère déformation accentuant la prédominance d'une pensée contemplative. La teinte foncée des visages supprime toute note charnelle et naturaliste<sup>41</sup>.

L'artiste, aidé par une longue tradition, crée donc une configuration qui n'utilise que les traits essentiels du visage, ceux qui expriment le plus vigoureusement le caractère et la personnalité d'un certain type d'homme. Ce type est d'ailleurs choisi et développé d'après l'idée, ou plutôt le sentiment qu'il éprouve face au surnaturel : il y a des physionomies angéliques ou diaboliques, humbles ou arrogantes, majestueuses ou ridicules, etc. L'artiste accentue ensuite ces traits jusqu'aux limites de la déformation afin de renforcer l'expression. Un exemple remarquable de cette opération nous est fournie par André Malraux, lorsqu'il met en parallèle le masque mortuaire du pharaon Akenaton et la statue monumentale destinée à faire accéder le mort au monde éternel<sup>42</sup>. On reconnaît bien le modèle : les yeux bridés, les pommettes saillantes, les lèvres épaisses, mais ces traits sont exagérés et simplifiés jusqu'à la caricature, transfigurant le personnage terrestre en une étrange émanation de l'au-delà.

Un artiste moderne, qui a admiré les Égyptiens et essayé de retrouver l'essentiel de leur style, Auguste Rodin expliquait ainsi ce procédé d'abstraction :

Le sculpteur ne fait-il pas acte d'adoration encore quand, du milieu des lignes passagères, il sait dégager le type éternel de chaque être, quand il semble discerner au sein même de la divinité les modèles immuables d'après lesquels toutes les créatures sont pétries. Regardez, par exemple, les chefs-d'œuvre de la statuaire égyptienne, figures humaines ou animaux, et dites si l'accentuation des contours essentiels ne produit pas l'effet troublant d'un hymne sacré. Tout artiste qui a le don de généraliser les formes, c'est-à-dire d'en accuser la logique sans les vider de leur réalité vivante, provoque la même émotion religieuse ; car il nous communique le frisson qu'il a éprouvé lui-même devant des vérités immortelles<sup>43</sup>.

40. Desclée de Brouwer, Bruges, 1970, pp. 187-194.

41. *Ibid.*, p. 192.

42. *La métamorphose des dieux*, pp. 48-49.

43. *L'art*, entretiens réunis par Paul Gsell, Gallimard, Paris, 1967, p. 154.

Les arts archaïques sont donc premièrement des arts de la figure, surtout de la figure humaine. La figure constitue en effet la qualité plastique la plus essentielle des choses, qui se trouve si près de leur nature qu'elle peut en quelque sorte servir à les définir et à les identifier.

3.2. *La matière.* Quant aux autres propriétés, comme la couleur et la texture, la douceur ou la rugosité, la mollesse ou la rigidité, la lourdeur ou la légèreté, la densité ou la fluidité, le peintre archaïque les ignore complètement. Dans les catégories de Heinrich Wölfflin, il s'agirait là d'un style purement linéaire et nullement pictural<sup>44</sup>.

Seule la couleur reçoit parfois un traitement attentif, parce qu'elle semble la moins matérielle des qualités physiques : elle ne peut être discernée par le toucher, le sens de la matière concrète, mais seulement par la vue. Elle a, d'ailleurs, toujours été perçue, surtout dans le néo-platonisme, de même que la lumière, dont elle est une participation, comme un symbole évident du rayonnement de l'esprit.

Au contraire, les autres qualités constituent les conditions universelles qui rendent possibles les échanges physiques et chimiques entre les corps. Elles se retrouvent à des degrés divers dans tous les corps, comme un certain dénominateur commun de l'existence matérielle. Elles ne peuvent guère avoir d'autre effet esthétique que de souligner le caractère palpable, tangible et donc concret des êtres. Comme certains rides de la peau ou tout autre accident de la matière, elles constituent ces « déchets inexpressifs »<sup>45</sup> que le peintre archaïque laisse tomber pour ne conserver que la forme pure. L'étendue circonscrite par les tracés obtient de ce fait un caractère abstrait et impalpable, un peu comme les figures du géomètre<sup>46</sup>.

44. *Principes fondamentaux de l'histoire de l'art*, trad. Claire et Marcel Raymond, Gallimard, Paris, 1966, pp. 25-61. « À mesure que notre attention se détourne de la forme plastique en tant que telle, notre intérêt s'éveille, de plus en plus vif, pour la surface des choses, pour les corps tels qu'ils sont perçus au toucher. La chair nous est livrée par Rembrandt aussi palpable qu'une étoffe de soie, elle fait sentir tout son poids, alors que le dessin de Dürer, à cet égard, reste inefficace » (p. 43).

45. « En somme, les plus purs chefs-d'œuvre sont ceux où l'on ne trouve plus aucun déchet inexpressif de formes, de lignes et de couleurs, mais où tout, absolument tout se résout en pensée et en âme ». Auguste RODIN, *op. cit.*, p. 149.

« Si l'artiste ne reproduit que des traits superficiels comme le peut faire la photographie, s'il consigne avec exactitude les divers linéaments d'une physionomie, mais sans les rapporter à un caractère, il ne mérite nullement qu'on l'admire. La ressemblance qu'il doit obtenir est celle de l'âme ; c'est celle-là seule qui importe : c'est celle-là que le sculpteur ou le peintre doit aller chercher à travers celle du masque.

En un mot, il faut que tous les traits soient *expressifs*, c'est-à-dire utiles à la révélation d'une conscience ». *Ibid.*, p. 101.

46. Cette analyse devrait être poussée plus avant et faire voir que les archaïques n'ont pas utilisé le trait d'une façon quelconque mais en lui conférant ce que l'on pourrait appeler un certain tonus, une tension, une vie. Les Chinois appelaient cette qualité « mouvement », « souffle », « esprit », qui devait se retrouver aussi bien dans la peinture que dans l'écriture. Cette façon de peindre est commune à tout l'art archaïque, en partie grâce à l'utilisation de matières colorantes fluides (encre, peinture à l'œuf, fresque), qui pouvaient s'appliquer d'un seul jet (contrairement à l'huile). Sans cette qualité, le trait peut suggérer la consistance de la matière (mollesse, lourdeur, etc.) en même temps qu'il délimite la figure. Mais comme il n'est pas facile d'exposer ces subtilités sans recourir à des illustrations, je ne puis insister davantage sur ce point. Voir Nicole VANDIER-NICOLAS, *Art et sagesse en Chine*, P.U.F., Paris, 1963 ; Bernard BERENSON, *Esthétique et histoire des arts visuels*, trad. Jean Alazar, Paris, Albin Michel, 1952.

3.3. *Le temps et l'espace.* Vient enfin une autre série de caractéristiques que le peintre archaïque va éliminer systématiquement de son œuvre. Il s'agit de tous les phénomènes passagers auxquels sont nécessairement soumis tous les êtres matériels. Du fait qu'un être est constitué dans son individualité parce qu'il comporte une portion de matière désignable du doigt (selon l'expression scolastique), il est astreint à occuper un lieu particulier à un moment particulier. Il est donc mesuré par le temps et le lieu comme il est soumis au mouvement et à la corruption. C'est donc à cause de sa matière qu'il est emporté dans le flot du temps et de l'espace, tandis qu'il est comme rachaté à une certaine permanence par sa structure formelle essentielle, symbolisée par sa figure, qui demeure identique à elle-même malgré tous les avatars qu'il doit subir.

Le peintre archaïque ignore donc la perspective, qui ne sert qu'à reproduire ce phénomène tout accidentel et transitoire qui consiste à être vu en un lieu donné, à une distance donnée, sous un angle donné, dans un éclairage donné. Cette technique ne sert donc qu'à transposer dans le tableau les relations de position et de distance reliant le spectacle et le spectateur, relations découlant du fait d'être « ici et maintenant », en cet instant unique qui ne se reproduira jamais plus. La perspective ne pouvait donc intéresser un artiste tout occupé à exprimer l'intemporel. Comme on ne peut découvrir ce qu'on ne cherche pas et dont on n'a pas besoin, il devient compréhensible que le réalisme n'ait pas fleuri plus tôt.

L'ignorance de la perspective entraîne, par ailleurs, une conséquence qui peut sembler paradoxale de prime abord. En effet, comme l'artiste refuse de créer l'illusion d'un espace se déployant au-delà du tableau, espace doté d'une existence purement fictive et imaginaire, les figures qu'il trace se trouvent à prendre place dans l'espace réel qui est la surface même du mur peint. Comme le note Otto Demus, les personnages peints sont ainsi intégrés à l'espace situé en deçà du tableau et ils le partagent alors avec le spectateur. En contrepartie ce dernier se trouve mis en communication immédiate avec les réalités divines rendues ainsi présentes à lui<sup>47</sup>. Ainsi une forme d'art en un sens dénuée de tout réalisme se trouve utilisée comme moyen pour instituer une relation réelle entre l'image et le spectateur.

Enfin le peintre archaïque omet toutes les attitudes ou les mimiques fugitives dont est tissée l'existence quotidienne des humains. Si le « Pantocrator » lève la main, c'est pour esquisser le geste éternel de la bénédiction, quand Civa exécute une danse, c'est un déroulement immobile relevant d'un autre temps et d'un autre espace que les nôtres.

Cette forme d'art ne représente donc pas de scènes au sens narratif du terme. Les actions de la divinité ne sont pas racontées comme dans une chronique, parce qu'elles n'appartiennent pas à un passé historique, dont certains humains auraient été témoins. Ces actions ne sont pas décrites mais signifiées par des gestes ou des attitudes typiques et codifiées, la plupart du temps intelligibles pour les seuls initiés. Mais à partir du moment où les poètes et les artistes eurent idée de *raconter* l'histoire des dieux, lorsque la fable se substitua au mythe et que « un jour »

47. DEMUS, *op. cit.* p. 13; aussi pp. 30-35, où Demus décrit le système *anti-perspectif* des Byzantins.

remplaça « au commencement », alors seulement naquirent et se perfectionnèrent les techniques picturales nécessaires pour recréer un cadre physique adapté au déroulement des actions humaines. De sacré, l'art était devenu profane, à divers degrés selon les époques, même s'il empruntait encore ses *sujets* à un héritage culturel élaboré au temps de ceux que Plotin appelait déjà les « anciens sages ».

C'est donc avec raison qu'on qualifie parfois l'art archaïque de conceptuel. En effet, le choix des éléments ainsi que leur ordonnance dans le tableau répondent à des préoccupations d'ordre intellectuel, qu'on les appelle métaphysiques, morales ou religieuses. Au contraire, l'artiste de la Renaissance décortique avec minutie les phénomènes proprement visuels : sa composition repose sur un principe optique. L'archaïque ne s'intéresse, pour sa part, qu'aux qualités plastiques susceptibles de parler à l'intelligence ou de provoquer le sentiment du sacré (ce qui est séparé de ce monde). Il regarde, comme dit Plotin, avec l'œil de l'âme, qui pénètre plus profond que l'œil physique.

### *Conclusion*

Les civilisations dites « primitives », toutes dominées par une certaine terreur sacrée, ont donc élaboré un type d'art complètement opposé à celui qui va fleurir avec la Grèce de Périclès, puis renaître, deux mille ans plus tard, avec l'Italie du quattro-cento. Cet art, qu'on a l'habitude de qualifier d'archaïque, n'a donc, à mon avis, rien des tâtonnements d'une période infantile. Il constitue, au contraire, un mode de représentation perfectionnée par de longues traditions afin de traduire une certaine vision de l'homme et de l'univers.

Ainsi, je crois que l'on ne saurait exagérer l'importance de ce style, si l'on veut parvenir à comprendre et à définir le langage propre aux arts plastiques. En effet, l'art archaïque ne constitue pas, à mon avis, un mode d'expression révolu, bien classé dans les filières des archéologues ou des historiens. Il représente plutôt une des approches fondamentales de la matière plastique, une des façons d'abstraire certains aspects de la réalité visuelle dans un but bien déterminé. Il y aurait donc, je pense, des comparaisons instructives à établir entre ce type d'abstraction et celui qui est pratiqué de nos jours. Il y a en effet des analogies frappantes entre la façon dont la peinture archaïque a traité l'espace et les principes de composition qui ont cours depuis l'impressionnisme. Que l'on songe seulement au cubisme, dont les déformations font si souvent penser à l'art médiéval. L'opposition réalisme-abstraction, qui caractérise la relation entre la Renaissance et les styles archaïques, offre donc une grille d'analyse qui mériterait d'être mise à l'épreuve dans le cadre général de l'étude de l'évolution des styles et de leur signification anthropologique.