

# Diseño e implementación de una aplicación Android para el monitoreo y toma de decisiones de una edificación inteligente

## Design and implementation of an Android application for the monitoring and decision making of an intelligent building

Fecha de Recibido: 11/02/2021 Fecha de Aceptado: 15/04/2021

**Analia Cobas García**

Universidad del Oriente. Santiago de Cuba (Cuba)  
analia.cobas@uic.cu

**Ángel Antonio Ravelo Batista**

Universidad del Oriente. Santiago de Cuba (Cuba)  
angeltonio86@gmail.com

**Israel F. Benítez Pina**

Universidad del Oriente. Santiago de Cuba (Cuba)  
benitez.israel@gmail.com

Para citar este artículo:

A. Cobas, Á. Ravelo & I. Benítez, "Diseño e implementación de una aplicación Android para el monitoreo y toma de decisiones de una edificación inteligente", *LADEE*, vol. 2, no. 1, pp. 12–20, 2021.

**Resumen**— En el presente trabajo se diseña e implementa una aplicación para teléfonos celulares inteligentes (smartphones), los cuales trabajan con el sistema operativo Android para el monitoreo de una edificación domótica. En la investigación se analizan los diferentes entornos de desarrollo de aplicaciones Android y las características de las redes inalámbricas existentes, seleccionando como red de área local a utilizar la WLAN (Wireless Local Area Network), por las ventajas que la misma ofrece y las características propias del proyecto. Además, se escoge la topología "Cliente y punto de acceso" para realizar la conexión inalámbrica, y se identifica la tecnología WiFi que se va a utilizar. Por último, se diseña la aplicación analizando el entorno de desarrollo de Android, se realiza la Interfaz de la App "Android Home" y la conexión de Arduino con Android Studio vía WiFi. Con el trabajo "Diseño e implementación de una aplicación Android para el monitoreo y toma de decisiones de una edificación inteligente", los estudiantes y profesores de la facultad de Ingeniería Eléctrica podrán contar con la aplicación inalámbrica para controlar la maqueta de laboratorio de la Edificación Domótica.

**Palabras clave**— Domótica; consumo eléctrico; Arduino

**Abstract**— In the present work, an application is designed and implemented for smartphones that work with the Android operating system for the monitoring of a home automation. The research studies the different Android application development environments and the characteristics of existing wireless a network, selecting as local area network to use the Wireless Local Area Network (WLAN) because of the advantages it offers and the advantages of it and the characteristics of the project. In addition, the "Client and access point" topology is chosen to make the wireless connection and identifies the Wi-Fi technology to be used. Finally, the application is designed analyzing the development environment of Android, it realizes the interface of the App "Android Home" and the connection of Arduino with Android Studio via WiFi. With the work "Design and implementation of an Android application for the control of a smart home", students and professors of the faculty of Electrical Engineering can count on the wireless application to control the laboratory model of the Home Automation.

**Keywords**— Domotic; electricity consumption; Arduino

## I. INTRODUCCIÓN

La reducción de los efectos sobre el medioambiente es una necesidad impostergable, para enfrentar el cambio climático y el incremento acelerado del consumo energético para alcanzar un desarrollo sostenible [1], [2]. El acelerado desarrollo e innovación de las tecnologías de monitoreo representa una alternativa para reducir el consumo de energía [3], [4], [5]. Los sistemas de monitoreo y control son esenciales para controlar los costos de operación de procesos de producción y servicio [4], donde se enfrentan múltiples retos [6], [7], [8].

Particularmente, la domótica se enfoca en la automatización y control (encendido, apagado, apertura, cierre y regulación) de aparatos y sistemas e instalaciones eléctricas y electrotécnicas (iluminación, climatización, persianas y toldos, puertas y ventanas motorizadas, el riego, entre otros) de forma centralizada y/o remota. El objetivo principal de la domótica es aumentar el confort, el ahorro energético y la seguridad del hogar. Dispositivos electrónicos como el computador o el celular ofrecen una oportunidad para la expansión de la domótica en el sector residencial [6], [9]. Muchos sistemas de automatización domótica surgieron de la necesidad de implementar ahorros de energía en las edificaciones [8].

Una edificación es un sistema complejo que incluye gran variedad de sistemas y elementos interconectados, razón por la cual, lograr la implementación de un sistema automático eficiente es un gran reto [8]. Para llevar a cabo esta tarea, es necesario definir el objetivo principal, el alcance y las reglas que debe cumplir el sistema de automatización, para posteriormente seleccionar el sistema de comunicación a utilizar para que los sensores puedan leer y comunicar el estado de los aspectos de la edificación a los dispositivos que actúan sobre las variables y procesos a modificar o corregir (actuadores). Además, se requiere una interfaz para que el usuario personalice el sistema inteligente [6], [10], [11]. Las aplicaciones Android pueden ser una interfaz efectiva para implementar un sistema de automatización domótica en una edificación.

La diferencia entre edificaciones tradicionales y edificaciones con automatización domótica estriba en la incorporación de tecnología de control para gestionar de forma más eficiente los equipos e instalaciones de la edificación (ej. el aire acondicionado, la iluminación, etc.) [8].

En Cuba, el desarrollo de sistemas de automatización domótica ha sido limitado [10]. Estas aplicaciones pueden contribuir a reducir el consumo de energía en edificaciones, mediante el control y manejo de los lazos de control de la edificación, con un nivel medio y alto de sistemas inteligentes.

El objetivo de este artículo es presentar el trabajo en el cual se desarrolló una aplicación Android de automatización domótica para edificaciones en Cuba.

## II. METODOLOGÍA

El desarrollo de una aplicación para celulares de control de domótica requiere programar la aplicación y definir los protocolos de comunicación con los sensores y los actuadores.

### A. Entorno de desarrollo Android

El trabajo en un entorno de desarrollo Android requiere de los siguientes paquetes:

- JDK (Java Development Kit).
- Android Studio (se trabajó con la versión 2.2).
- SDK de Android.
- BlueStacks AppPlayer (Emulador).

Como Entorno de Desarrollo Integrado (IDE) para la plataforma Android, se seleccionó Android Studio, actualmente la plataforma más completa para el desarrollo de aplicaciones, y además, puede descargarse de forma gratuita usando la licencia de Apache 2.0 [12]. Este permitirá el control y la manipulación de los lazos de control instalados en la edificación inteligente al conectarse vía WiFi al Arduino. El Android Studio está disponible para las plataformas Microsoft Windows, Mac OS X y GNU/Linux. El Android Studio soporta las plataformas Windows versión 2003 en adelante y GNU/Linux (ambas para 32 bits y 64 bits).

## B. Arduino

El Arduino puede recibir información de una amplia gama de sensores a través de sus pines de entrada, a partir de los cuales puede actuar sobre diferentes sistemas (ej. luces, motores, otros actuadores). El microcontrolador de una placa Arduino se programa usando el lenguaje de programación Arduino, en el entorno de desarrollo Arduino. Los proyectos desarrollados con Arduino pueden implementarse sin la necesidad de computadores [13], [14].

La placa Arduino, que puede trabajar con una alimentación externa entre 6V y 20V, aunque el rango recomendado es de 7V a 12V. Si la alimentación es menor de 7V, el pin de 5V puede entregar menos voltaje volviendo la placa inestable. Por otro lado, con una alimentación a más de 12V, los reguladores de voltaje se pueden sobrecalentar y dañar la placa [15], [16].

En este estudio se usa una placa Arduino UNO (de 75 × 53 mm, con un microcontrolador ATmega328). Para la comunicación del Arduino se usa un módulo WiFi ESP8266 ESP-01 [17], el cual crea el punto de acceso en la red inalámbrica.

La red inalámbrica utiliza la topología ‘Cliente y punto de acceso’ que puede duplicar la distancia de comunicación entre dispositivos. En este caso, cada punto de acceso puede servir a varios dispositivos (15 a 50 dispositivos) [18], [19]. El sistema usará redes WiFi, por lo cual los dispositivos requieren de un emisor integrado o agregado [20], [21], [22]. Por consiguiente, la transmisión requiere de antenas integradas en las tarjetas, y además, se hace imprescindible la disponibilidad de computadores, celulares, tablets, u otro dispositivo similar.

Para un desarrollo sencillo, rápido y confiable del Arduino, se utilizó la programación con el sistema informático eXtreme Programming (XP).

## C. Interfaz de la App “Android Home”.

La interfaz provee el acceso a los servicios de la app mediante contraseña, imposibilitando así el acceso a otras personas sin autorización para manipular los comandos. La app interactúa con el sistema domótica a través de la red WiFi. La Fig. 1 muestra las pantallas de la app.

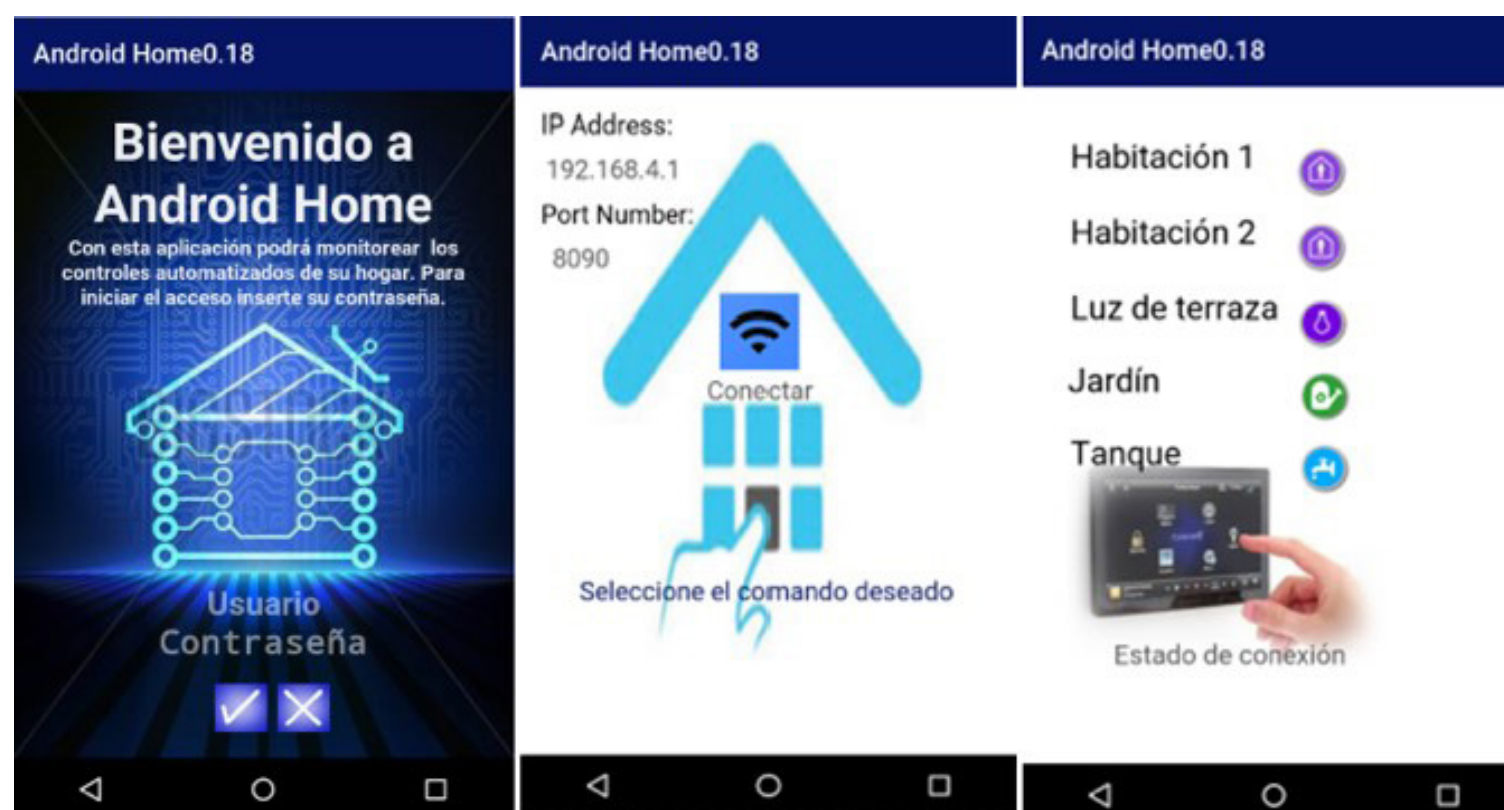


Fig. 1. Pantallas de la app.  
Fuente: Autores.

La primera pantalla es de bienvenida y para introducir la contraseña. En la segunda pantalla se inserta la dirección IP y el puerto WiFi de la red, información que se guarda la primera vez que se introduce para facilitar la conexión. En la tercera pantalla, se manipulan los comandos de cada lazo de control. A la derecha de la pantalla se muestra el estado de la variable de control requerida (ej. la luz de la habitación 1 está encendida, se indica para que el usuario conozca su estado actual). Adicionalmente, el sistema incluye alarmas para alertar al usuario en tiempo real de diferentes situaciones en la edificación.

Para la conexión Arduino - Android Studio se utiliza el módulo WiFi ESP8266, que incluye la electrónica requerida para la comunicación de Radio Frecuencia en la banda WiFi, así como la pila TCP/IP. Este módulo se comunica a través de un puerto serie [8].

El sistema de domótica puede funcionar en modo manual o automático. El modo manual se opera a través de la app, donde el usuario monitorea las variables medidas y ejecuta acciones de control [10]. Para operar en modo automático hay lazos de autocontrol pre-instalados.

#### D. Instalación experimental

Para evaluar la aplicación Android de control domótico, se implementó un sistema domótico en una edificación a escala (Fig. 2). En este caso se implementaron sistemas de monitoreo y control de las diferentes áreas (interiores y exteriores) de la edificación.



Fig. 2. Edificación a escala para la implementación del sistema de control domótico.  
Fuente: Autores.

La edificación a escala incluye dos pisos con seis habitaciones. El ventilador se apaga cuando la temperatura se reduce a  $26^{\circ}\text{C}$ .

El sistema de control domótico desarrollado para la edificación a escala se dividió en seis lazos de control:

1. *Temperatura* (ubicados en espacios extremos del 1er piso): Se incluye un sistema de control de temperatura en una habitación, donde se activa un pequeño ventilador cuando la temperatura sube por encima de  $29^{\circ}\text{C}$ .
2. *Nivel de agua* (sección derecha): En el caso del nivel de agua se utiliza un envase de 2 litros como cisterna, de la cual se extrae agua con una pequeña bomba hacia un envase de 1 litro que funciona como tanque de agua elevado.
3. *Humedad del suelo* (sección derecha): En la parte superior de la edificación se incluyó un pequeño cantero de tierra, donde se introdujo un sensor de humedad.
4. *Intensidad lumínica exterior* (sección izquierda de la terraza): Se colocaron luminarias en el exterior del edificio con sensores de luminosidad para apagar las luminarias cuando no fueran necesarias.
5. *Intensidad lumínica interior* (espacios intermedios del 1er y 2do piso.): Se ubicaron luminarias y sensores de movimiento para detectar la presencia de personas, y así definir cuándo encender las luminarias.

6. *Gas* (sección derecha del 2do piso): Se ubicó un sensor de gas para prevenir el riesgo de incendios.

Durante la aplicación solo se utilizaron 4 lazos de control, excluyendo los lazos de temperatura y gas. La descripción de los lazos de control utilizados se incluyen a continuación, específicamente en la Fig. 3, Fig. 4, Fig. 5 y Fig. 6.

#### 1) *Lazo de control nivel de agua*

Cuando el sensor de mínimo detecta bajo nivel de agua en el tanque, envía una señal a la placa Arduino UNO por el pin analógico A3. La placa al recibir la señal, envía otra señal al relé para ejecutar una acción de control. Cuando el relé detecta la señal de control por el pin digital 8, cierra el circuito eléctrico de alimentación eléctrica de la bomba de agua. La bomba comienza a bombear agua de la cisterna al tanque elevado de la edificación, subiendo el nivel de agua. Cuando el sensor de máximo detecta agua, envía una señal a la placa Arduino UNO por el pin analógico A2, envía una señal de control al relé, que abre el circuito de alimentación de la bomba de agua.

La Fig. 3 muestra el lazo de control.

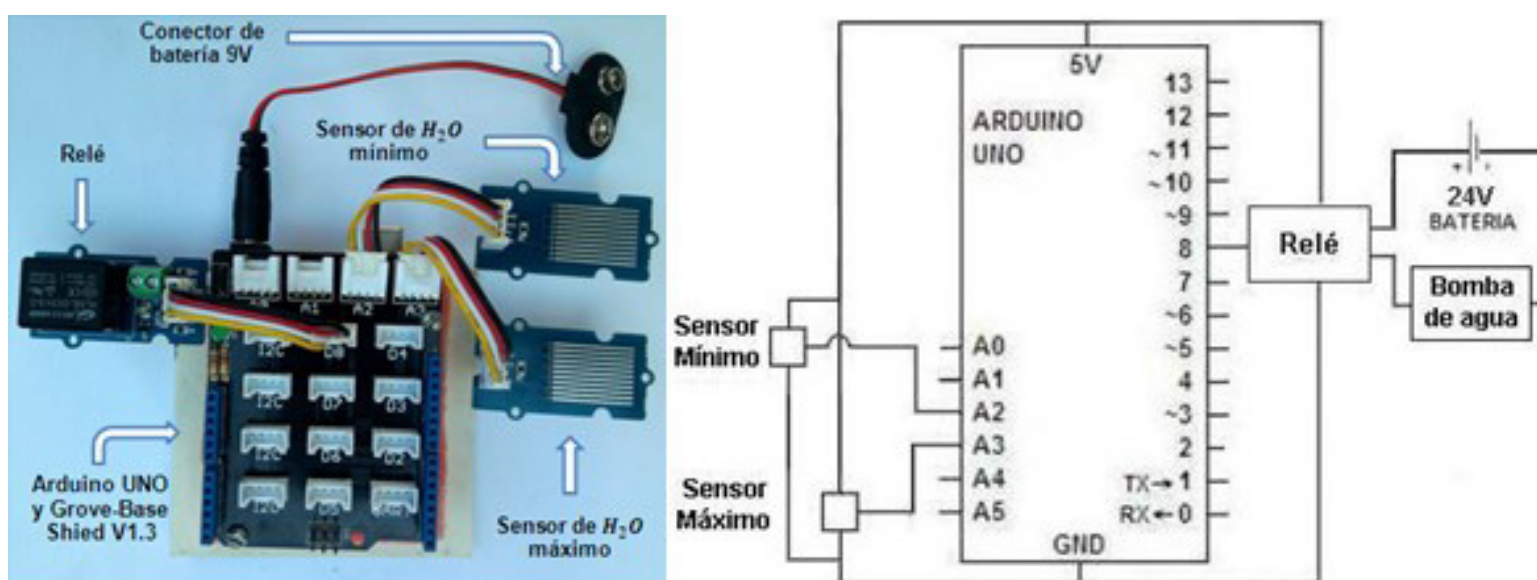


Fig. 3. Esquema eléctrico del lazo de control de nivel de agua  
Fuente: [13].

Además, indica los pines de entrada-salida analógicos y digitales utilizados por el controlador para recoger y enviar las señales a los elementos del campo.

#### 2) *Lazo de control de humedad*

El sensor de humedad del suelo está insertado en la tierra del jardín para medir la humedad del suelo, enviando una señal con la medición a la placa Arduino UNO por el pin analógico A1. El controlador compara la medición con los límites de humedad definidos: suelo seco (0 - 300), suelo húmedo (301 - 700) y suelo mojado (701 - 950). Las acciones del sistema pueden ser:

- *La humedad es menor que el límite inferior:* El controlador espera a que el sensor de máxima del tanque elevado indique que está lleno, para que siempre haya agua cuando se riega el jardín. Posteriormente, la placa Arduino UNO envía una señal al relé, que cierra el circuito eléctrico de alimentación de la electroválvula; así el agua del tanque elevado baja por gravedad hasta el jardín. Una vez que el sensor detecta que la humedad es mayor al límite superior, el controlador envía una señal al relé, el cual abre el circuito de alimentación de la electroválvula.
- *La humedad es mayor que el límite inferior:* No se emite señal al relé.

La Fig. 4 muestra el lazo de control.

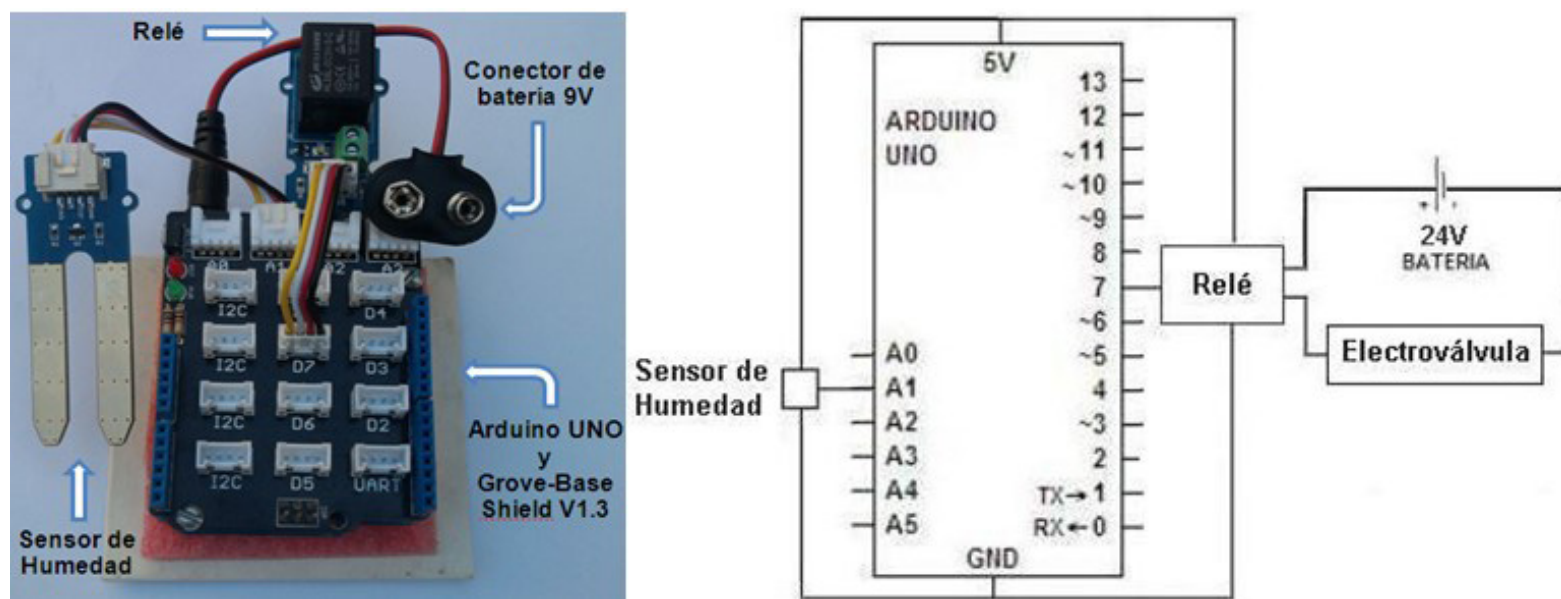


Fig. 4. Esquema eléctrico del lazo de control de humedad del suelo.  
Fuente: [13].

La Fig. 4 indica los pines analógicos y digitales utilizados por la placa Arduino UNO para la comunicación con los elementos de control.

### 3) Lazo de intensidad lumínica exterior

El sensor envía las mediciones de la intensidad lumínica exterior al controlador por el pin analógico A0. La placa Arduino UNO entonces compara la medición con el límite de luminosidad definido:

- *Luminosidad superior al límite definido:* Se envía una señal por el pin digital 6 al relé, para abrir el circuito de alimentación de luminarias.
- *Luminosidad inferior al límite definido:* Se envía una señal por el pin digital al relé, para cerrar el circuito de alimentación de luminarias.

La Fig. 5 muestra el lazo de control.

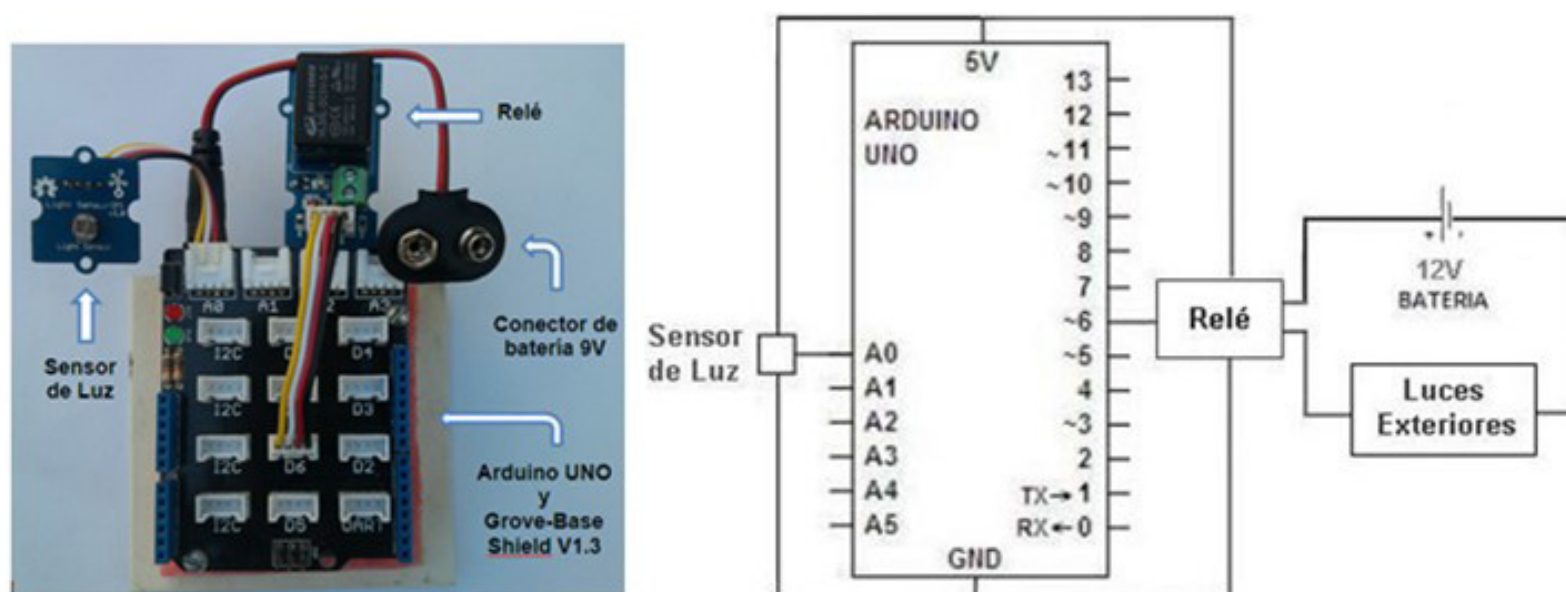


Fig. 5. Esquema eléctrico del lazo de control de intensidad lumínica exterior.  
Fuente: [13].

Se muestran las conexiones eléctricas del lazo de control de luces exteriores, incluyendo los pines analógicos y digitales utilizados por la placa Arduino UNO para la comunicación con los elementos de control.

### 4) Lazo de intensidad lumínica interior

Cuando los sensores detectan movimiento, le envían una señal al controlador por el pin digital 2 y 3 respectivamente. Posteriormente la placa Arduino UNO puede tomar diferentes acciones:

- *No se detecta movimiento en ningún local:* Se envía señal los relés para mantener los circuitos de las luces abiertos.
- *Se detecta movimiento en uno de los locales:* El controlador envía señal al relé del local donde se detectó movimiento, para cerrar el circuito de alimentación de luces interiores del local.
- *Se detecta movimiento en los dos locales:* El controlador envía una al relé de cada local para cerrar el circuito de luces internas.

La Fig. 6 muestra el lazo de control.

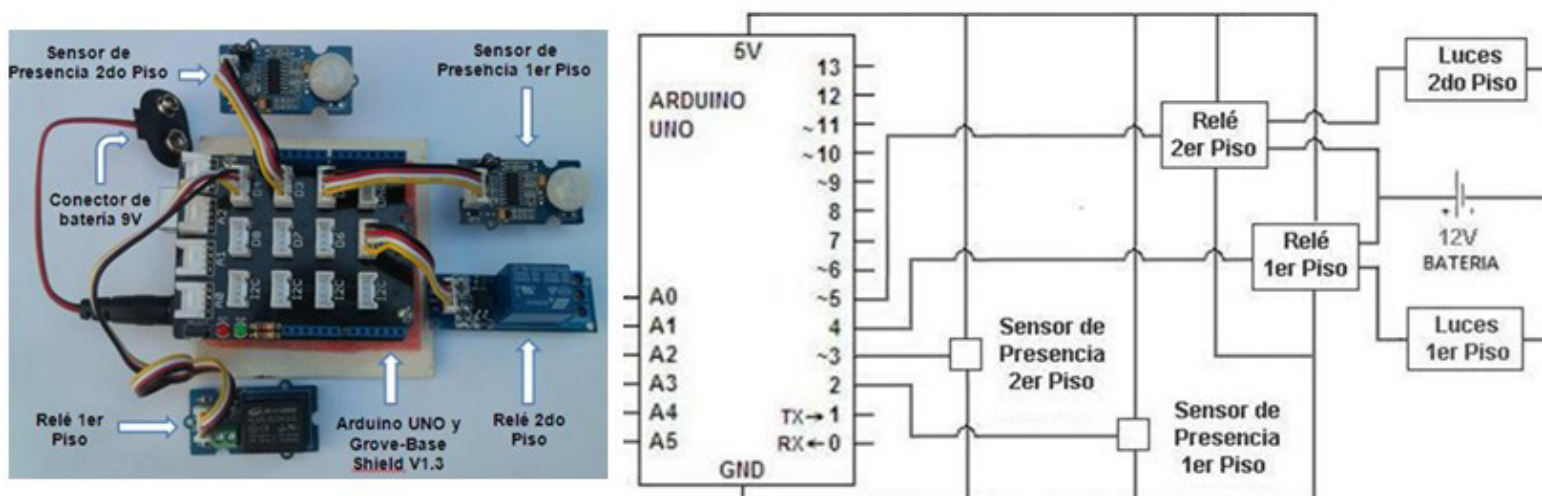


Fig. 6. Esquema eléctrico del lazo de control de intensidad lumínica interior.  
Fuente: [13].

La Fig. 6 muestra las conexiones eléctricas del lazo de control de luces interiores. Adicionalmente, indica los pines analógicos y digitales utilizados por la placa Arduino UNO para la comunicación con los elementos de control.

El control mediante la app se probó durante una semana en modo automático, y otra semana en modo manual. Durante las pruebas se logró monitorear y controlar de forma efectiva el funcionamiento de los diferentes sistemas de la edificación.

### III. RESULTADOS Y DISCUSIÓN

Durante las pruebas y validación del sistema, fue posible monitorear y controlar los sistemas de los lazos de control analizados (motor del ventilador, bomba de agua, electroválvula, sistema de iluminación y la alarma de fuga gas).

La Tabla 1 muestra el consumo eléctrico del sistema de control y de la edificación en modo manual y en modo automático.

TABLA 1. CONSUMO ELÉCTRICO DE LA EDIFICACIÓN.

Sistema	Automático	Manual
	Electricidad (Wh/semana)	
Sistema de control	54.6	54.6
Edificación	422.9	492.3
Total	477.5	546.9

Fuente: Autores.

En la Tabla 1 se puede apreciar las ventajas, desde el punto de vista económico, del sistema implementado, ya que al operar el sistema en modo automático, el consumo total de energía se reduce alrededor de un 13%, en comparación con el consumo eléctrico de la operación en modo manual. Particularmente, el consumo de la edificación se redujo en un 14%. En este caso dada la escala de la edificación el sistema de control representa un consumo significativo del total (entre el 10% y el 11%). En sistemas reales, el consumo del sistema de control es mucho menor en comparación con la edificación. Se debe evaluar la aplicación del sistema a mayor escala para cuantificar sus beneficios en condiciones reales de operación. De esta forma sería posible definir la viabilidad económica del sistema.

## IV. CONCLUSIONES

La aplicación la App “Android Home” para el monitoreo y control de la edificación con un sistema domótico fue satisfactoria. A través de app se logró monitorear y controlar la temperatura en un local, la humedad del suelo, el nivel de agua del tanque elevado, el encendido y apagado de las luces interiores y exteriores, y la detección de gas inflamable para prevenir incendios. El uso de la aplicación en modo automático permitió reducir el consumo de energía en un 13%. En particular, el consumo de la edificación, excluyendo la electricidad del sistema de control, se redujo en un 14%.

## REFERENCIAS

- [1] P. J. García-Guarín, J. Cantor-López, C. Cortés-Guerrero, M. A. Guzmán-Pardo & S. Rivera-Rodríguez, “Implementación del algoritmo VNS-DEEPSO para el despacho de energía en redes distribuidas inteligentes”, *INGECUC*, vol. 15, no. 1, pp. 142–154, 2019. <https://doi.org/10.17981/ingecuc.15.1.2019.13>
- [2] F. A. Barrozo, G. Valencia, L. G. Obregon, A. Arango-Manrique & J. R. Núñez, “Energy, Economic, and Environmental Evaluation of a Proposed Solar-Wind Power On-grid System Using HOMER Pro®: A Case Study in Colombia,” *Energies*, vol. 13, no. 7, pp. 1–19, 2020. <https://doi.org/10.3390/en13071662>
- [3] A. Viviescas, L. Herrera & S. Arenas, “Determinación de la capacidad resistente de puentes viga-losa en concreto postensado mediante pruebas de vibración ambiental: Caso de estudio Puente El Ramo”, *INGECUC*, vol. 13, no. 1, pp. 32–41, 2017. <https://doi.org/10.17981/ingecuc.13.1.2017.03>
- [4] G. A. Romero, R. M. Suárez & H. G. Rodríguez, “Modelo de capacidades de innovación para instituciones de educación superior”, *INGECUC*, vol. 14, no. 1, pp. 87–100, 2018. <https://doi.org/10.17981/ingecuc.14.1.2018.8>
- [5] E. Mendoza, P. Fuentes, I. Benítez, D. Reina & J. Núñez, “Red de sensores inalámbricos multialto para sistemas domóticos de bajo costo y área extendida”, *RIAI*, vol. 17, no. 4, pp. 412–423, 2020. <https://doi.org/10.4995/riai.2020.12301>
- [6] R. Acosta, O. Ospino & V. Valencia, “Diseño de un Sistema de Planificación de Recursos Empresariales (ERP) para una Microempresa”, *INGECUC*, vol. 13, no. 1, pp. 84–100, 2017. <https://doi.org/10.17981/ingecuc.13.1.2017.08>
- [7] G. Valencia, J. Núñez & M. Vanegas, “Data set on wind speed, wind direction and wind probability distributions in Puerto Bolivar - Colombia,” *Data Brief*, vol. 27, pp. 1–10, 2019. <https://doi.org/10.1016/j.dib.2019.104753>
- [8] M. A. Reina, L. A. Gómez, H. A. Felizzola & A. M. Hualpa, “Aprendizaje basado en problemas para la enseñanza de diseño experimental”, *INGECUC*, vol. 12, no. 2, pp. 86–96, 2016. <https://doi.org/10.17981/ingecuc.12.2.2016.09>
- [9] J. Andramuño, E. Mendoza, J. Núñez & E. Liger, “Intelligent distributed module for local control of lighting and electrical outlets in a home,” *J. Phys Conf Ser*, vol. 1730, no. 1, pp. 1–9, 2021. <https://doi.org/10.1088/1742-6596/1730/1/012001>
- [10] J. Nuñez, I. F. Benítez, A. Rodríguez, S. Díaz & D. De Oliveira, “Tools for the Implementation of a SCADA System in a Desalination Process,” *IEEE Lat Am T*, vol. 17, no. 11, pp. 1858–1864, 2019. <https://doi.org/10.1109/TLA.2019.8986424>
- [11] J. R. Núñez, I. F. Benítez, R. Proenza, L. Vázquez & D. Díaz, “Metodología de diagnóstico de fallos para sistemas fotovoltaicos de conexión a red”, *RIAI*, vol. 17, no. 1, p. 94–105, 2020. <https://doi.org/10.4995/riai.2019.11449>
- [12] Android Stuido FAQs, “La historia de Android Studio”, May. 31, 2016. [Online]. Available: <https://androidstudiofaqs.com/conceptos/android-studio-historia>
- [13] A. P. Pérez, “Diseño e implementación de un sistema de control domótico utilizando la plataforma Arduino”, *trabajo investigación*, Dpto Autom., UDO, Santiago de Cuba, CU, 2016.
- [14] J. R. Nuñez-Alvarez, I. F. Benítez-Pina & Y. Llosas-Albuerne, “Communications in Flexible Supervisor for Laboratory Research in Renewable Energy,” *IOP Conf Ser.: Mater. Sci. Eng.*, vol. 844, pp. 1–10, 2020. <https://doi.org/10.1088/1757-899X/844/1/012016>
- [15] A. C. García, “Diseño e implementación de una aplicación Android para el monitoreo y toma de decisiones de una vivienda inteligente”, *trabajo investigación*, Dpto Autom., UDO, Santiago de Cuba, CU, 2017.
- [16] J. R. Nuñez, J. Mestre, J. J. Cabello, H. Dominguez, J. Fong, L. Peña, I. Benítez & D. De Oliveira, “Design of a Fuzzy Controller for a Hybrid Generation System,” *IOP Conf Ser Mater Sci Eng*, vol. 844, pp. 1–19, 2020. <https://doi.org/10.1088/1757-899X/844/1/012017>
- [17] R. A. Peiroten, “Sistema domótico para una casa inteligente”, *trabajo investigación*, Ing Ind, ICAI, MD, ES, 2013.
- [18] V. Hernández, “Desarrollo de una aplicación móvil en sistema Android para el control remoto de dispositivos mediante la tecnología bluetooth 4.0”, *trabajo investivo*, dpto comun, UPV, MD, ES, 2015. Available: [https://riunet.upv.es/bitstream/handle/10251/46610/HERNANDEZ\\_MUNOZ\\_VICTOR.pdf?sequence=1](https://riunet.upv.es/bitstream/handle/10251/46610/HERNANDEZ_MUNOZ_VICTOR.pdf?sequence=1)
- [19] J. R. Nuñez, Y. Pérez, I. Benítez & E. Noriega, “Demilitarized network to secure the data stored in industrial networks,” *IJECE*, vol. 11, no. 1, pp. 611–619, 2021. <http://doi.org/10.11591/ijece.v11i1.pp611-619>



- [20] E. Lledó, “Diseño de un sistema de control domótico basado en la plataforma Arduino”, *proyecto grado*, Ing Tecn Inf Sist, UPV, MD, ES, 2012. Available: <https://riunet.upv.es/handle/10251/18228>
- [21] C. Milanés, J. A. Planas, R. Pelot & J. R. Núñez, “A new methodology incorporating public participation within Cuba’s ICZM program,” *Ocean Coast Manag*, vol. 186, no. 15, pp. 1–16, 2020. <https://doi.org/10.1016/j.ocecoaman.2020.105101>
- [22] E. Mendoza, J. Andramuño, J. Núñez & I. Benítez, “Deliberative architecture for smart sensors in the filtering operation of a water purification plant,” *J. Phys Conf Ser*, vol. 1730, pp. 1–8, 2021. <https://doi.org/10.1088/1742-6596/1730/1/012088>

**Analia Cobas García.** Nivel de formación: Ingeniera Automática. Afiliación institucional: Empresa de Servicios (Santiago de Cuba, Cuba).

**Ángel Antonio Ravelo Batista.** Nivel de formación: Ingeniero Informático con Máster en Ciencias. Afiliación institucional: Universidad de Oriente (Santiago de Cuba, Cuba).

**Israel F. Benítez Pina.** Nivel de formación: Ingeniero Automático, Doctor en Ciencias. Afiliación institucional: Universidad de Oriente (Santiago de Cuba, Cuba).