

Article

« Concordance dans le dépistage des enfants à risque pour les difficultés d'adaptation en milieu préscolaire »

Jérôme Bonnet et F. Francis Strayer

Revue des sciences de l'éducation, vol. 26, n° 1, 2000, p. 55-74.

Pour citer cet article, utiliser l'information suivante :

URI: <http://id.erudit.org/iderudit/032027ar>

DOI: 10.7202/032027ar

Note : les règles d'écriture des références bibliographiques peuvent varier selon les différents domaines du savoir.

Ce document est protégé par la loi sur le droit d'auteur. L'utilisation des services d'Érudit (y compris la reproduction) est assujettie à sa politique d'utilisation que vous pouvez consulter à l'URI <https://apropos.erudit.org/fr/usagers/politique-dutilisation/>

Érudit est un consortium interuniversitaire sans but lucratif composé de l'Université de Montréal, l'Université Laval et l'Université du Québec à Montréal. Il a pour mission la promotion et la valorisation de la recherche. Érudit offre des services d'édition numérique de documents scientifiques depuis 1998.

Pour communiquer avec les responsables d'Érudit : info@erudit.org

Concordance dans le dépistage des enfants à risque pour les difficultés d'adaptation en milieu préscolaire

Jérôme Bonnet
Attaché de recherche

F. Francis Strayer
Professeur

Université de Toulouse II

Résumé – Cette étude examine l'apport de l'observation participante au dépistage précoce des enfants à risque en milieu préscolaire. Cent onze enfants de trois à quatre ans sont évalués par les éducateurs de leur groupe de garderie, à partir de 17 descripteurs de l'adaptation psychosociale en garderie. Les mesures font ressortir cinq profils comportementaux différenciés. Deux correspondent à des enfants perçus comme turbulents et retirés, rejoignant les distinctions traditionnelles entre troubles extériorisés et intériorisés. L'analyse de la fiabilité interobservateur indique que les éducateurs sont plus en accord pour les enfants évalués positivement que pour ceux qu'ils perçoivent moins adaptés. Ces résultats soulignent l'intérêt de l'observation participante pour détecter les trajectoires à risque. Ils montrent cependant la nécessité d'utiliser d'autres sources d'informations convergentes dans le dépistage précoce.

Introduction

L'émergence du concept de risque en psychologie du développement participe à un mouvement plus général de la psychologie qui, au-delà d'un corpus de savoir et de savoir-faire liés au traitement de la maladie mentale, cherche à étendre son champ d'application à la prévention de troubles liés à l'adaptation psychosociale. Au-delà des divergences liées aux modèles invoqués pour expliquer ces difficultés, il existe un consensus réel en ce qui concerne l'importance d'un repérage précoce des enfants à risque et d'une compréhension des processus développementaux sous-jacents pour une intervention préventive efficace (Fortin et Bigras, 1996). Il paraît en effet possible de repérer très tôt des signes de difficultés d'adaptation; plusieurs auteurs ayant établi

que les troubles du comportement à l'âge préscolaire étaient prédicteurs de difficultés d'adaptation sociale à l'adolescence, dans le domaine du décrochage scolaire (Parker et Asher, 1987), ou des comportements de délinquance et de prise de toxiques (Éron, 1987). De même, Coie et Jacobs (1993) ont montré que les troubles du comportement chez le jeune enfant étaient liés à l'agressivité et au rejet social à l'adolescence.

La nécessité de prendre en compte ces indices précoces a été mise en évidence par Fortin et Bigras (1996) à partir d'une revue de la documentation scientifique et des principaux programmes d'intervention anglo-saxons sur la problématique des enfants à risque. Les auteurs remarquent que les troubles du comportement persistent malgré les interventions au préscolaire et plaident donc en faveur d'un repérage plus précoce des trajectoires développementales «à risque», afin d'éviter que le répertoire comportemental ne devienne trop rigide et coûteux à changer. Ce dépistage et cette intervention précoce ne peuvent cependant être réalisés sans référence à un modèle théorique prédictif des troubles du comportement. Le modèle revêt une importance première, car en limitant le nombre de faux positifs (individus présentant l'indice prédictif du risque, mais qui ne développeront pas les troubles attendus) et de faux négatifs dans la prédiction, il indexe du même coup la validité éthique de l'intervention. En effet, l'intervention précoce ne doit pas être considérée comme anodine ou forcément bénéfique pour l'enfant. Plusieurs auteurs ont ainsi constaté que les interventions préventives centrées sur des individus désignés comme à risque pouvaient avoir des effets pervers: soit que les bénéficiaires aient été convaincus de leurs faiblesses (McCord, 1978), soit que ces interventions aient eu un effet négatif renforçateur sur la perception de l'entourage social (Tremblay, McCord, Boileau, Charlebois, Gagnon, Leblanc et Larivée, 1991).

La plupart des études actuelles concernant la prédiction précoce des troubles du comportement adoptent une approche psychométrique centrée sur les variables, qui vise à identifier des facteurs de risque et de protection augmentant ou diminuant la probabilité d'apparition des troubles de l'adaptation (Garmezy, 1983). Ces études ont permis d'identifier un nombre important de variables qui sont corrélées avec la présence des troubles comportementaux, et dont la cooccurrence et les interactions sont supposées expliquer les modulations de ceux-ci (modèles additifs ou interactifs). Deux critiques importantes ont cependant été adressées à ce type d'études concernant leur validité prédictive.

La première est liée aux choix méthodologiques dans les protocoles des études prospectives qui ont cherché à mesurer la valeur prédictive des variables identifiées. Ces choix concernent la population utilisée pour fonder l'effet des variables (atypique/générale), la mesure dépendante (outcome: troubles extériorisés ou intériorisés/adaptation générale), le protocole mis en œuvre (transversal/longitudinal). Ainsi, passant en revue treize études longitudinales liant les comportements externalisés précoces

aux troubles de la conduite et aux comportements antisociaux ultérieurs, Bennett, Lipman, Racine et Offord, (1998) ont conclu que leur puissance prédictive pour des populations normales était modeste et moins élevée que généralement admise. Ils indiquent finalement qu'une méthode valide pour l'identification précoce des enfants à risque reste à développer.

La seconde critique vise plus fondamentalement le paradigme conceptuel qui sous-tend le choix d'une méthodologie psychométrique. Plusieurs auteurs préconisent un modèle holistique du développement centré sur la personne. Son opérationnalisation implique de dépasser la perspective de la covariation entre des facteurs isolés en faveur d'une étude intégrée et contextualisée des dimensions de l'adaptation de l'enfant (Serbin, Cooperman, Peters, Lehoux, Stack et Schartzman, 1998; Wangby, Bergman et Magnusson, 1999). Ainsi, Freitas et Downey (1998) soulignent que les études récentes ont cherché à identifier des facteurs de risque ou de protection généraux alors même que la fonction présumée ne peut être définie que dans un environnement particulier. En fin de compte, ces critiques renvoient aux limites d'une approche centrée sur les variables par rapport à une approche centrée sur la personne pour l'étude de la genèse des troubles de l'adaptation. Tandis que la première perspective analytique permet de généraliser des relations entre variables, la seconde revient à l'individu pour examiner de façon détaillée comment ces variables peuvent s'intégrer dans un fonctionnement psychique particulier. Cette approche «centrée sur la personne» propose que l'individu est un tout qui se développe en fonctionnant simultanément sur les plans biologique, psychologique et social, dans son environnement (Bergman et Magnusson, 1997). Elle offre un ensemble de méthodes analytiques qui visent à traduire en termes opérationnels la vision holistique du développement humain (Cairns, Bergman et Kagan, 1998).

Le premier objectif de cette étude¹ est donc de présenter des méthodes inductives d'analyse configurationnelle (étude intégrée des dimensions de l'adaptation) et typologique (mesure des similitudes interindividuelles et identification de *patterns* comportementaux) basées sur les prémisses théoriques de l'approche centrée sur la personne. Ces méthodes permettent de dépasser les limites des études qui utilisent le modèle linéaire des facteurs de risque et de protection. Le second objectif est de situer sur les plans théorique et empirique l'intérêt de l'observation participante comme source d'information pour dépister des enfants à risque.

Fondements épistémologiques et théoriques de l'observation

Les travaux récents en épistémologie et en philosophie des sciences nous amènent à reconnaître que toute observation implique la présence de filtres épistémiques qui définissent l'ensemble des faits observables, mais aussi, par exclusion, ceux qui ne le

sont pas (Droz, 1984). Ces filtres (questionnaires, taxinomies, grilles d'observation) renvoient à la problématique de la recherche, ainsi qu'à des considérations théoriques, méthodologiques et idéologiques du chercheur, explicitant et opérationnalisant le paradigme scientifique auquel il adhère (Kuhn, 1983). Il semble nécessaire, même dans les sciences réputées dures, d'abandonner l'idée manichéenne d'observation objective, qu'elle soit directe ou qu'elle utilise des instruments indirects, pour parler plutôt d'observation intersubjective. Cette validation intersubjective est préalable à une analyse scientifique (Bunge, 1984). L'observation experte, si elle n'est pas une observation objective au sens traditionnel du terme, est l'observation qui fait appel à un observateur formé spécifiquement et non concerné au point de vue relationnel avec les sujets observés. Elle peut faire l'objet d'une validation intersubjective à travers des mesures de la fiabilité interobservateurs (pourcentage d'accord, Kappa de Cohen) qui indiquent non seulement des correspondances entre les constats d'observateurs différents, mais renseignent aussi de façon plus qualitative sur les types d'accords ou de désaccords rencontrés.

L'observateur participant est un observateur qui est régulièrement engagé dans une relation avec le sujet qu'il doit évaluer (éducateurs, parents, fratrie). À ce titre, l'évaluation participante est basée sur un vécu relationnel qui met en jeu la personnalité de l'observateur, ses attentes normatives, son système de valeurs, ainsi que ses capacités d'adaptation sociale et culturelle, et de décentration. Cette «subjectivité» inhérente est pour beaucoup d'auteurs la cause du manque de fiabilité interobservateurs qui justifie l'abandon de l'observation participante comme source d'information en recherche fondamentale. Plusieurs auteurs ont ainsi élaboré de longues listes d'effets, liés à l'observateur participant, qui peuvent biaiser les évaluations (Bunge, 1984). À partir du moment où l'on constate un manque de fiabilité récurrent, on peut penser que les mesures reflètent plus un cadre de référence déformé de l'observateur participant qu'une réalité de l'enfant. Cependant, en adoptant une perspective plus dynamique, on peut aussi nuancer ce point de vue en considérant que les données obtenues illustrent plutôt la relation entre l'observateur et l'enfant en tant que partenaire. Ces données apparaissent alors pertinentes pour caractériser les types de relations que l'enfant expérimente avec son entourage et les difficultés potentielles qui peuvent exister. Il s'agirait donc moins de faire identifier à l'observateur participant des déficits chez l'enfant que de qualifier la dynamique relationnelle de l'enfant, en repérant des difficultés avec son entourage social, difficultés imputables à l'enfant, au partenaire ou plus vraisemblablement aux deux.

Dans cette étude, nous adoptons une perspective relativiste du point de vue des observateurs participants: en utilisant des mesures construites par les éducateurs en fonction de la compréhension qu'ils en ont, mesures qui sont ainsi supposées servir de base à leur évaluation des enfants et qui en principe informent leur conduite en tant qu'éducateur. Il ne s'agit cependant pas d'adopter un relativisme naïf,

mais plutôt de dépasser le constat de désaccords récurrents entre observateurs participant pour tenter de : 1) situer la contribution de leurs représentations (mêmes divergentes) au développement de l'enfant, et montrer en quoi leur observation participante peut nous informer sur les trajectoires développementales des enfants normaux et à risque; 2) explorer la nature de leurs accords et désaccords en fonction des types d'enfants avec lesquels ils interagissent et qu'ils doivent évaluer afin de comprendre le cadre de référence qui guide leurs évaluations.

Methodologie

Les sujets

Les données utilisées dans cette étude proviennent d'un projet longitudinal sur l'adaptation sociale en milieu préscolaire réalisé à l'Université du Québec à Montréal. Parmi les enfants qui ont pris part à cette étude, notre échantillon regroupe 111 enfants de trois et quatre ans de milieu socioéconomique moyen. Ces enfants fréquentaient deux garderies du centre ville de Montréal et étaient répartis en sept groupes d'âge homogène. Ils étaient présents à temps plein (de 9 à 17 heures) du lundi au vendredi. Dans chacun de ces groupes, deux éducateurs assuraient le suivi des activités quotidiennes réparties en périodes de jeux libres, d'activités structurées, de repas et de siestes.

La procédure

Le questionnaire *Adaptation psychosociale de l'enfant* (APSE) utilisé pour évaluer l'adaptation des enfants a été construit à partir des attentes socioéducatives exprimées par les éducateurs lors des réunions et des entretiens préparatoires. Il comprend 17 descripteurs comportementaux relatifs aux compétences personnelles, sociales et scolaires des enfants d'âge préscolaire: 1) agressivité: initie les conflits; est provoqué facilement; 2) anxiété: a peur facilement; très émotif, aisément bouleversé; pleure souvent; 3) autonomie: se débrouille bien sans aide; possède une bonne confiance en soi; 4) compréhension sociale: comprend le point de vue et les intentions des autres; 5) concentration: attentif aux consignes; reste concentré au cours d'une activité; 6) langage: s'exprime avec facilité; parle clairement; se fait bien comprendre; 7) dominance: gagne la plupart de ses conflits; capable de soumettre les autres; 8) empathie: sensible aux réactions affectives; susceptible de contagion émotive; 9) générosité: aide ses camarades; prête ses jouets; partage; 10) humeur: généralement enjoué, jovial, de bonne humeur; 11) leadership: exerce une certaine influence sur les autres; est imité par les autres; 12) motricité fine: coordonne bien ses gestes; habile manuellement; 13) motricité générale: est actif, bouge beaucoup; 14) popularité: recherché par les

pairs; est aimé et estimé par les camarades; 15) retrait social: reste souvent isolé; joue en solitaire; 16) sens de l'humour: a le rire facile; aime jouer des tours aux pairs ou à l'éducatrice; 17) sociabilité: participe souvent; maintien des interactions sociales positives.

Après l'obtention du consentement des parents, chacun des éducateurs responsables d'un groupe est invité à une rencontre individualisée avec un membre de l'équipe. Cet entretien d'une durée maximale de trois heures (moyenne = 1,5 heure) a lieu pendant le temps de travail. Le recueil de données, réalisé à l'aide d'un programme informatique Hypercard, présente un à un les 17 descripteurs du questionnaire. À chacun d'eux, l'éducateur doit attribuer à tous les enfants de son groupe un score sur une échelle de Likert allant d'une valeur 0 (très atypique) à une valeur 40 (très typique).

La démarche analytique

La démarche analytique comprend deux phases qui sont successivement détaillées ci-dessous. La première phase d'analyse est consacrée à l'identification de groupes d'enfants différenciés à partir des évaluations consensuelles des deux éducateurs. Elle se décompose selon les deux étapes suivantes.

– Le regroupement des descripteurs du questionnaire

Un score unique par descripteur est calculé pour chaque enfant comme la moyenne entre les deux scores standardisés attribués par les éducateurs. À partir de ces scores standardisés pour les 17 descripteurs, une analyse corrélacionnelle permet d'examiner la colinéarité et d'éliminer les redondances descriptives entre les différentes mesures pour les 111 enfants de l'échantillon. Le dendrogramme issu d'une analyse en regroupement hiérarchique fournit une représentation visuelle de la force des relations entre ces 17 indices. Il permet de dégager un nombre plus réduit de dimensions caractérisant les compétences des enfants. Avant de les inclure dans les analyses subséquentes, la cohérence interne de ces dimensions est testée en calculant des alpha de Cronbach, et seules celles dont la cohérence interne apparaît acceptable ($\alpha > 0,70$) sont utilisées pour caractériser les profils individuels.

– Les caractérisations des différents profils d'enfants

Les dimensions cohérentes sont utilisées pour différencier des profils d'adaptation à partir des représentations des éducateurs et pour situer ainsi des sous-ensembles d'enfants potentiellement à risque. Les profils individuels des enfants sur les dimensions sont comparés deux à deux à partir du carré de leur distance euclidienne, puis groupés en dendrogramme en fonction de leur degré de similitude (par la méthode

centroïde de Ward). Des analyses unidimensionnelles de la variance sont réalisées sur les scores moyens à chaque dimension des sous-groupes d'enfants mis en évidence. Suivies par les tests Tukey, elles identifient ainsi les dimensions qui différencient significativement ces sous-groupes. Ces dernières analyses permettent de décrire et de nommer les différents profils dégagés.

La seconde phase des analyses sert à explorer de façon plus précise le consensus entre les éducateurs. Il s'agit d'utiliser les profils mis en évidence précédemment comme variables dépendantes pour étayer la fiabilité de l'observation participante et la nature des accords et désaccords entre éducateurs. Dans un premier temps, une analyse des corrélations entre les mesures des deux éducateurs dans chaque groupe est réalisée (concordance intragroupe). Elle fournit des coefficients d'accord qui représentent la convergence entre les éducateurs sur chacune des dimensions dégagées des analyses précédentes. Dans un second temps, des analyses de variance unidimensionnelles des écarts entre les évaluations des deux éducateurs permettent de savoir si ces indices globaux varient en fonction des sous-groupes de la population. Autrement dit, on examine si l'écart observé est identique pour tous les profils dégagés par l'analyse hiérarchique ou si les évaluations sont plus convergentes pour certains d'entre eux.

Résultats

De façon générale, il existe des différences élevées dans l'utilisation des échelles de Likert en 40 points, non seulement entre les descripteurs, mais surtout entre les sept groupes de garderie. Cette variabilité intergroupe (écart entre la moyenne maximale et la moyenne minimale) peut dépasser 15 points (descripteur d'anxiété) et elle est supérieure à 8 points pour près de la moitié des 17 échelles. Ces écarts d'évaluation peuvent refléter conjointement des vécus différenciés entre éducateurs ou être liés aux caractéristiques des enfants qui fréquentent ces groupes. Néanmoins, l'ampleur de ces variations pose des difficultés méthodologiques importantes. Il s'agit en effet de pouvoir comparer des enfants non seulement à l'intérieur d'un groupe de garderie, mais aussi entre groupes différents. Avec le souci de limiter les effets d'un évaluateur éventuellement trop sévère ou trop large, et pour pouvoir comparer les scores consensuels des enfants de groupes différents, nous avons choisi une standardisation des scores à l'intérieur de chaque groupe. Les enfants obtiennent des scores standardisés pour chacun des deux éducateurs de leur groupe; leur score consensuel final à chaque descripteur correspond à la moyenne de ces deux scores standardisés.

Le regroupement des descripteurs du questionnaire

À partir d'indices corrélacionnels entre descripteurs, une analyse en regroupements hiérarchiques permet d'obtenir des dimensions cohérentes, ce qui évite que des variables qui mesurent des choses similaires n'aient un double poids dans l'évaluation finale des enfants. Le résultat de l'analyse en regroupements hiérarchiques qui utilisent les indices corrélacionnels et la méthode d'agglomération avec liaison entière (*complete linkage method*) est un dendrogramme qui sert à visualiser les descripteurs les plus associés entre eux (figure 1). Le point de coupure qui détermine les regroupements des descripteurs est choisi en fonction de l'intérêt descriptif des groupes obtenus, de la pertinence apparente de ces construits psychologiques par rapport aux descripteurs qui les constituent et en fonction des questions de recherche qui suggèrent le niveau de précision descriptive souhaitable.

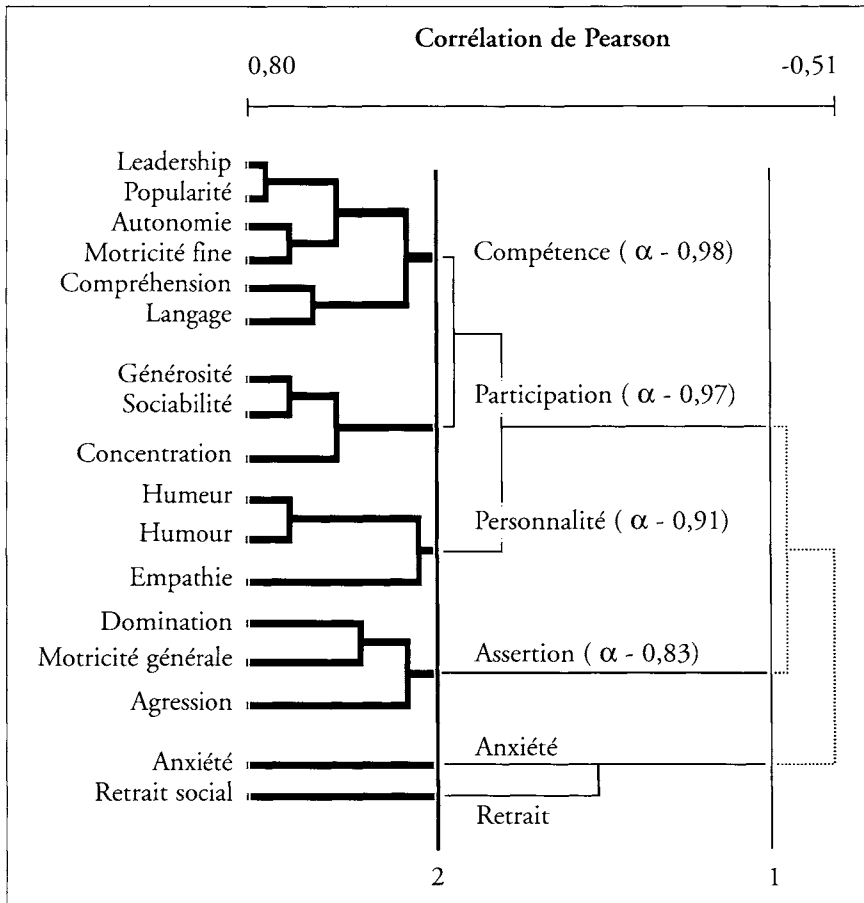


Figure 1 – Regroupement hiérarchique des 17 descripteurs en dimensions cohérentes

Le point de coupure 1 permet une première distinction en trois groupes négativement corrélés entre eux ($r's < -0,35$). Le premier est constitué de 12 descripteurs relatifs aux jugements de l'adaptation optimale (leadership à empathie). Le second regroupe trois descripteurs (agression, motricité générale, domination) qui semblent désigner une dimension d'assertion interpersonnelle. Le troisième se compose des descripteurs d'anxiété et de retrait social; il définit une dimension d'inadaptation. Le point de coupure 2 affine la première distinction opérée en subdivisant les 12 descripteurs positifs en trois sous-groupes ayant des descripteurs corrélés entre eux avec un coefficient de Pearson supérieur à 0,40. Le premier de ces regroupements identifie des descripteurs relatifs à la compétence sociale (leadership et popularité) et aux habiletés sociales, cognitives et motrices mises en jeu (compréhension sociale, langage, motricité fine). Le second est constitué de descripteurs assimilables à la participation sociale (générosité, sociabilité, concentration); le troisième regroupement renvoyant plutôt à la personnalité de l'enfant (humeur, humour, empathie).

Les cinq dimensions obtenues au point de coupure 2 apparaissent potentiellement pertinentes pour dégager des types de fonctionnement différents. Cependant, une analyse de leur cohérence interne mesurée par l'alpha de Cronbach situe quatre d'entre elles comme homogènes ($0,83 < \text{Alpha} < 0,98$). La cohérence interne de la dimension d'inadaptation (anxiété et retrait social) étant trop faible au plan statistique ($0,35$), le regroupement de ces deux descripteurs n'est pas assez fort pour justifier leur utilisation dans une tentative de classification des types de fonctionnement des enfants en milieu préscolaire. Cette dimension constituée de deux descripteurs n'est pas considérée dans la classification multivariée des types d'enfants, mais une analyse des différences entre types obtenus sera réalisée dans un deuxième temps. Le score individuel calculé pour chacune des quatre dimensions correspond à la moyenne des scores standardisés des descripteurs qui la constituent. Les dimensions utilisées dans les analyses visant une classification des différents modes de fonctionnement sont: 1) la compétence (leadership, popularité, autonomie, motricité fine, compréhension sociale, langage), 2) la participation (générosité, sociabilité, concentration), 3) la personnalité (humeur, humour, empathie) et 4) l'assertion (domination, motricité générale, agression).

La classification des modes de fonctionnement

Le dendrogramme qui suit présente le résultat de l'analyse en regroupements hiérarchiques (traitement des distances entre les profils individuels par la méthode Ward) réalisée à partir des scores des 111 enfants sur les quatre dimensions cohérentes. Afin de faciliter la lecture de la figure 2 et des commentaires qui suivent, les groupes sont identifiés par une étiquette qui tente de résumer leur profil moyen de fonctionnement sur les quatre dimensions. Ces étiquettes ne sont cependant

déterminées qu'à l'issue du choix du point de coupure et après les analyses de variance sur les dimensions. De plus, comme elles ne peuvent rendre compte de la complexité des profils multidimensionnels, elles en identifient simplement les aspects les plus saillants.

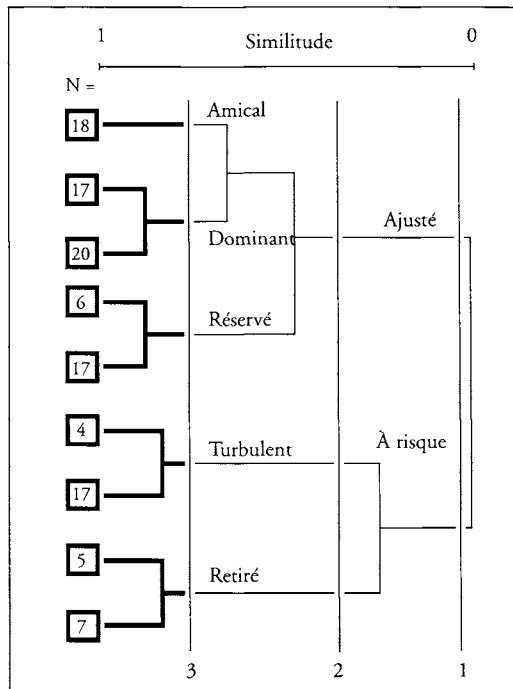


Figure 2 – Regroupements d'enfants sur les quatre dimensions de fonctionnement

Le point de coupure 1 amène une distinction précoce en deux grands groupes qui présentent des profils d'adaptation très dissemblables. Les groupes Turbulent (Tu) et Retiré (Rt) sont les premiers à se différencier (coupure 2) alors que le point de coupure 3 situe trois nouveaux groupes: Am (amical), Do (dominant) et Rv (réserve). Le dendrogramme permet ainsi d'identifier cinq regroupements d'enfants à partir des évaluations des éducateurs, les groupes Tu et Rt se différenciant très tôt non seulement par rapport aux autres, mais également entre eux, alors que les groupes Amical (Am), Dominant (Do) et Réserve (Rv) paraissent plus similaires dans leurs profils. Des analyses Anova utilisant le test de signification de Tukey indiquent quels groupes sont significativement différents pour chacune des quatre dimensions, et permettent de calculer les moyennes de chacun de ces groupes sur ces dimensions. La figure 3 illustre les résultats de ces analyses de variance.

Si l'on considère le profil de chaque groupe, on peut dire que les groupes Am et Do rapprochent des enfants perçus comme bien insérés, compétents et ayant une bonne personnalité qui se distinguent l'un de l'autre sur les dimensions d'assertion et de participation, le groupe Am étant moins assertif, mais plus compétent que le groupe Do. Le groupe Am est ainsi qualifié de groupe «Amical», et le groupe Do plutôt «Dominant». Le groupe Rv a un profil qu'on peut considérer comme moyen sur les quatre dimensions; il a tendance à se rapprocher tantôt du groupe Tu (compétence et personnalité), tantôt du groupe Do (participation), il est qualifié de «Réservé». Les groupes Tu et Rt qui sont évalués comme les plus faibles de la population sur les dimensions de compétence, de participation et de personnalité sont considérés comme à risque pour leur adaptation sociale en milieu préscolaire. Le groupe Tu est perçu comme le plus affirmatif de la population; il apparaît mieux inséré et ayant une meilleure personnalité que le groupe Rt. On qualifie le groupe Tu de «Turbulent» et le groupe Rt de groupe «Retiré». Les différences significatives ($p < 0,05$) entre les types sont les suivantes: compétence (Am et Do $>$ Rv, Tu et Rt; ainsi que Rv et Tu $>$ Rt); participation (Am $>$ Do, Rv, Tu et Rt; Do et Rv $>$ Tu et Rt); personnalité (Am et Do $>$ Tu et Rt; Do $>$ Rv; Rv et Tu $>$ Rt); et enfin assertion (Do et Tu $>$ Am, Rv et Rt; Am et Rv $>$ Rt).

En ce qui concerne les descripteurs d'anxiété et de retrait social qui n'ont pas été utilisés pour dégager les types différenciés de fonctionnement des enfants, une analyse complémentaire de type Anova, utilisant une procédure identique à la précédente, met en évidence les différences significatives ($p < 0,5$) suivantes entre les cinq profils d'enfants: anxiété (Am et Do $<$ Rt; Am $<$ Tu), Retrait social (Am, Do et Tu $<$ Rt; Do $<$ Rv). Ces résultats confirment les distinctions déjà opérées précédemment puisque les groupes Amical et Dominant sont évalués significativement comme les moins anxieux et retirés de la population. De plus, le groupe Turbulent qui était jugé plus assertif que le groupe Retiré est également moins en retrait que ce dernier qui obtient les scores les plus élevés sur ces deux descripteurs complémentaires.

À première vue, les représentations des éducateurs semblent être une source d'information pertinente pour le signalement des enfants à risque, dans la mesure où leurs réponses mettent en évidence cinq types d'enfants ayant des profils distincts de compétence, et notamment deux groupes qu'on peut caractériser «Turbulent» ou «Retiré». Il est néanmoins nécessaire de considérer avec prudence ces profils, et important d'explorer la fiabilité de la signalisation des éducateurs, en examinant si ces derniers sont convergents dans leurs jugements des caractéristiques de ces différents types d'enfants.

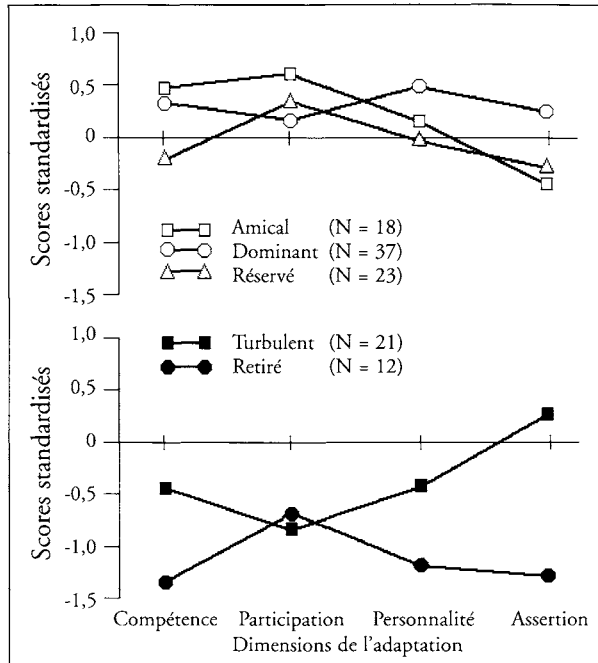


Figure 3 – Analyse des moyennes pour les cinq types (anova sur les dimensions)

Les analyses de l'accord interéducateur

L'analyse des corrélations entre les mesures de chaque paire d'évaluateurs représente le niveau de convergence entre évaluateurs sur les 17 descripteurs et sur les dimensions quel que soit le profil des enfants. Les valeurs globales des coefficients d'accord sont comprises entre 0,50 et 0,70 pour 13 des 17 descripteurs, et la dispersion de ces mesures est bonne puisque 12 des 17 valeurs d'écart-type sont inférieures à la moitié de la valeur moyenne (rapport écart-type / moyenne inférieur à 1/2). La fiabilité interéducateur est généralement moyenne sur les descripteurs, mais elle est cependant faible (< 0,40) pour quatre d'entre eux (retrait social, domination, leadership, et empathie). Cette faiblesse dans la convergence entre évaluateurs est très variable selon les descripteurs, mais également selon les groupes de garderie. Les corrélations peuvent ainsi atteindre des valeurs très bonnes pour une paire d'évaluateurs comme elles peuvent être négatives. Pour le descripteur humeur par exemple, les enfants sont classés dans l'un des sept groupes avec un accord de 0,93 (maxima) alors que dans un autre groupe, le coefficient d'accord est de -0,18 (minima).

Ces mêmes indices de convergence sur les quatre dimensions dégagées par l'analyse hiérarchique sont présentés dans le tableau 1, ainsi que les valeurs pour les descripteurs d'anxiété et de retrait social, qui, même s'ils n'ont pas été utilisés pour

classifier les types d'enfants, ont aidé à les contraster du point de vue descriptif. Les résultats indiquent que le regroupement des descripteurs en quatre dimensions homogènes permet d'augmenter la convergence entre les éducateurs de façon significative, les corrélations moyennes étant ainsi supérieures à 0,59. Les mesures de fiabilité aux dimensions de personnalité et de participation restent tout de même modestes avec des valeurs minimales selon le groupe de garderie qui sont parfois inférieures à 0,40. En revanche, les dimensions de compétence et d'assertion ont une bonne fiabilité (valeur globale supérieure à 0,70) et des valeurs minimales supérieures à 0,60 qui sont assez impressionnantes pour ce type d'observation.

Tableau 1
Moyennes, écarts-types et valeurs extrêmes
des coefficients d'accord sur les dimensions

			Valeurs extrêmes par groupe	
	Moyennes	Écarts-types	Minima	Maxima
Compétence	0,74	0,08	0,65	0,87
Participation	0,64	0,19	0,38	0,93
Personnalité	0,59	0,26	0,07	0,84
Assertion	0,71	0,09	0,60	0,81
Anxiété	0,52	0,12	0,39	0,71
Retrait social	0,38	0,21	0,01	0,67

La nature de l'accord entre les éducateurs

Le regroupement en dimensions permet d'accorder plus de confiance aux profils dégagés par les éducateurs, mais celui-ci nous incite également à rester prudents en ce qui concerne deux de ces dimensions, et notamment selon le groupe de garderie qui est considéré. On peut cependant se demander si ce manque de fiabilité interobservateur qui reste présent est uniformément réparti dans la population ou si les évaluations sont plus convergentes pour certains des cinq profils d'enfants mis en évidence. Cette question qui est explorée à partir des analyses Anova des écarts entre les deux évaluateurs est présentée au tableau 2.

Tableau 2
Nature de l'accord entre les observateurs participants
par types d'enfants sur les dimensions de l'adaptation

	Mode de fonctionnement				
	Amical (n = 18)	Dominant (n = 37)	Réservé (n = 23)	Turbulent (n = 21)	Retiré (n = 12)
Personnalité	0,43	0,34	0,42	0,87	0,70
Participation	0,31	0,44	0,54	0,70	0,61
Compétence	0,29	0,39	0,44	0,53	0,65
Assertion	0,50	0,44	0,51	0,41	0,72
Anxiété	0,54	0,66	0,78	0,92	0,79
Retrait	0,92	0,61	0,83	0,93	1,34
Moyenne	0,38	0,40	0,48	0,63	0,67
Écart-type	0,10	0,05	0,06	0,20	0,05

Les valeurs des écarts moyens qui apparaissent correspondent à la valeur absolue de la différence entre les scores des deux éducateurs qui ont jugé chaque enfant. Elles sont calculées de façon indépendante pour chacun des cinq types d'enfants concernés.

Contrairement à nos attentes, ce ne sont pas les groupes extrêmes qui sont jugés de la façon la plus convergente, mais il existe une dégradation linéaire de l'accord interobservateur des groupes jugés les plus compétents aux groupes qui sont signalés Turbulent et Retiré. Les groupes Amical et Dominant ont ainsi un écart moyen sur les quatre dimensions de 0,38 et 0,40. L'écart pour le groupe Réservé est légèrement supérieur (0,48); ceux des groupes Turbulent et Retiré sont nettement plus élevés (0,63 et 0,67). À titre informatif, la valeur moyenne des écarts calculée sur les 17 descripteurs plutôt que sur les quatre dimensions donne les résultats suivants: Amical 0,60; Dominant 0,62; Réservé 0,76; Turbulent 0,91 et Retiré 0,96. Le regroupement en dimensions permet donc de diminuer sensiblement les écarts entre évaluateurs, mais l'effet de dégradation linéaire de la convergence interéducateur reste présent. En général, les groupes Turbulent et Retiré conservent les écarts les plus grands sur les quatre dimensions, le groupe Turbulent ayant deux valeurs supérieures à 0,60 et le groupe Retiré en ayant quatre. Il faut quand même remarquer, pour le groupe Turbulent, que l'écart sur la dimension d'assertion est le plus faible (0,41) comparativement aux autres groupes et permet de le différencier sur cette dimension de façon relativement fiable.

Conclusion

Dans notre tentative de cerner des différences entre enfants à partir des réponses des éducateurs au questionnaire d'adaptation psychosociale, nous avons été amenés à regrouper les 17 descripteurs initiaux en dimensions pour limiter les effets de redondance entre les indices descriptifs. Cette analyse en regroupements hiérarchiques a permis de dégager quatre dimensions cohérentes qui ont servi de base pour l'analyse des similitudes entre enfants. Cinq groupes qui ont des profils d'adaptation différenciés ont été mis en évidence dans cette deuxième analyse. Les groupes Amical, Dominant et Réserve sont perçus comme plutôt bien adaptés par les éducateurs. Les deux derniers groupes qui identifient respectivement des enfants turbulents et retirés se différencient très tôt par rapport aux autres profils et sont jugés à risque par leurs éducateurs. Les enfants du groupe turbulent sont perçus très assertifs, significativement moins compétents que leurs pairs et sont également perçus comme anxieux. Les enfants du groupe retiré ont des scores significativement plus faibles sur les dimensions de compétence, de personnalité, d'assertion, et de participation tout en étant les plus anxieux et les plus retirés de notre population.

La première phase d'analyse met en valeur la pertinence de l'observation participante des éducateurs comme source d'information pour dégager des différences entre enfants. En effet, la distinction précoce des groupes à risque semble convergente avec la classification du ministère de l'Éducation du Québec qui distingue deux catégories d'enfants en troubles du comportement (Achenbach, 1995). La première concerne des enfants qui développent des troubles dits extériorisés ou surréactifs (troubles de l'attention et de l'hyperactivité, comportements antisociaux, actes injustifiés d'agression), tandis que la seconde concerne des enfants qui manifestent des troubles intériorisés ou sous-réactifs (manifestations de l'anxiété telles que le retrait social, des peurs excessives des personnes ou des situations nouvelles, de la passivité, de la dépendance). L'observation participante des éducateurs nous informe aussi avantageusement sur les enfants qui paraissent adaptés, identifiant parmi eux des profils «amical», «dominant» et «réserve».

La mise en évidence empirique de cette diversité de *patterns* et de leurs profils multidimensionnels d'adaptation, au-delà de l'identification de groupes extrêmes et de leurs caractéristiques, situe la contribution d'une approche centrée sur la personne à la psychopathologie du développement. En effet, l'aspect multidimensionnel met en question la vision traditionnelle des facteurs de risque et de protection. Par exemple, dans cette étude, l'affirmation de soi ne peut expliquer à elle seule la distinction perçue entre enfant dominant et turbulent. L'affirmation de soi n'est pas en tant que telle une caractéristique d'une dysfonction adaptative, elle ne prend son sens fonctionnel qu'à partir de son intégration à une configuration de dimensions qui définissent un profil qualitatif spécifique.

L'idée que l'assertion et l'agression font partie du répertoire comportemental de l'enfant et qu'elles contribuent à une adaptation fonctionnelle de l'enfant à son environnement est bien documentée dans les études en éthologie sociale du jeune enfant (Strayer, 1988). L'utilisation de l'observation directe du comportement en milieu naturel a ainsi clairement établi que l'agression pouvait avoir une fonction immédiate prosociale (défense d'un tiers) plutôt qu'antisociale (Strayer et Noël, 1986). Elle a également permis de montrer que, à plus long terme, les transactions conflictuelles participaient à l'instauration de structures de dominance dans le groupe de pairs, structures qui peuvent faciliter la régulation de conflits en groupe. De même, tout un courant de la psychologie européenne met l'accent sur la contribution du conflit dans le développement des capacités cognitives de l'enfant, telle que la décentration sociale, situant son rôle différencié et spécifique par rapport aux échanges affiliatifs (Wallon, 1968).

La seconde phase d'analyses présentées dans cette étude visait à mesurer le degré de concordance des évaluations participantes et, plus avant, à explorer la nature des convergences et divergences observées afin de comprendre mieux quel cadre de référence guidait ces évaluations. Le regroupement des 17 descripteurs initiaux en quatre dimensions cohérentes a permis d'augmenter la valeur des coefficients d'accord inter-juge à des niveaux raisonnables, pour deux d'entre elles (assertion: $r = 0,71$ et compétence: $r = 0,74$), et acceptables pour les deux autres (personnalité: $r = 0,59$; participation: $r = 0,64$). L'analyse des variations de ces indices en fonction du groupe de garderie a cependant montré que ces valeurs de tendance centrale pouvaient masquer une diversité sous-jacente et que, d'un point de vue psychométrique, il convenait de rester prudents en ce qui concerne l'utilisation des deux dernières dimensions comme indices généraux de prédiction. Constatant ce manque de convergence, nous nous sommes interrogés sur l'homogénéité de l'accord interéducateur selon le type d'enfant considéré. L'analyse des écarts entre les scores des deux éducateurs pour chacun des enfants de nos cinq groupes a montré que cet écart augmentait de façon linéaire des groupes jugés les plus compétents aux groupes signalés à risque.

Dans un cadre psychométrique, on considérera qu'un désaccord élevé reflète un biais subjectif de l'un des deux éducateurs (manque de perspicacité ou d'engagement, intervention exagérée de sa personnalité ou de son cadre de référence, réticence à attribuer un jugement de valeur); il faut s'attendre à ce que certains enfants soient surévalués ou sous-évalués selon l'éducateur en cause. Le problème essentiel reste alors celui des « faux positifs », qu'on risque de stigmatiser inutilement. En revanche, on peut également interpréter le désaccord en tant qu'indice de non-stabilité, de complexité, ou d'ambiguïté du comportement de l'enfant qui limiterait les possibilités d'évaluation convergente par les éducateurs. L'un d'entre eux aurait pu observer un événement significatif mais rare (par exemple, un acte d'agression injustifié) ou l'enfant aurait pu avoir un mode de relation très différent avec chacun des éducateurs.

Quoi qu'il en soit, les résultats indiquent que l'évaluation de l'adaptation sociale en milieu préscolaire par les observateurs participants est une première source d'information pour le repérage de trajectoires développementales à risque, caractérisant de façon précoce et peu coûteuse des différences individuelles qui apparaissent constantes avec la documentation scientifique existante (Achenbach, 1995). En effet, même d'un point de vue psychométrique, on peut dire que cette observation participante contribue au repérage de trajectoires à risque par défaut d'appartenance à une population adaptée. Autrement dit, en identifiant de façon généralement plus convergente une population qu'ils considèrent comme adaptée, les éducateurs signalent du même coup, par exclusion, une sous-population d'enfants qu'ils ne qualifient pas unanimement d'inadaptée, mais qui serait plutôt en difficulté selon l'un ou l'autre des évaluateurs.

On peut envisager de compléter et de valider les résultats de cette étude dans une double perspective. Il sera nécessaire d'affiner la précision du repérage précoce des trajectoires à risque en évaluant la convergence entre nos résultats et les mesures d'autres observateurs participants, notamment à partir des représentations parentales de l'adaptation de l'enfant. De plus, en utilisant l'observation comportementale longitudinale de la complexité des interactions sociales en groupe de pairs, on peut identifier les processus dynamiques interactifs qui sous-tendent la genèse de ces trajectoires adaptatives (et de leur perception par autrui), ainsi qu'évaluer la stabilité temporelle et contextuelle du style d'adaptation mis en œuvre (Strayer, Bonnet et Cayrou, 1999; Strayer, Verissimo et Manikowska, 1996). Il s'agirait ainsi de pouvoir différencier à l'intérieur des sous-groupes à risque, les enfants qui ont un style comportemental dysfonctionnel stabilisé nécessitant une intervention centrée sur l'individu, de ceux dont la performance adaptative est limitée par le poids des contraintes locales et qui pourraient bénéficier d'une modulation de leurs contextes de participation sociale.

Depuis les vingt dernières années, l'étude de l'adaptation sociale est dominée par une préoccupation psychométrique qui tente de rendre compte d'une réalité intrinsèque à son objet d'étude. Cette perspective est opérationnalisée en terme d'utilisation d'outils aux propriétés psychométriques reconnues par la communauté scientifique. Elle conduit à évaluer les sources d'information, dont l'observation participante, en référence à ce paradigme positiviste, c'est-à-dire en terme de fiabilité ou de manque de fiabilité comparativement aux outils validés. Si le souci psychométrique est l'un des facteurs qui a contribué en Europe comme en Amérique à l'avènement d'une psychologie scientifique affranchie des préjugés introspectifs, son adoption exclusive peut se faire au détriment d'une compréhension de la dynamique qui sous-tend la diversité développementale. Autrement dit, le souci pour la fiabilité de la mesure objective peut conduire à négliger certaines classes d'informations portant une validité écologique et une validité prédictive.

En conséquence, le développement social de l'enfant, au sein de la famille, avec ses pairs ou à l'école, ne peut dans sa complexité être décrit uniquement à partir d'une perspective positiviste. S'il est généralement bien reconnu que l'individu lui-même contribue à son développement et qu'on peut construire des mesures « objectives » de cette contribution, l'influence du contexte va bien au-delà des seules variables distales telles qu'elles sont invoquées dans la majorité des études actuelles sur l'enfant à risque. Cette influence va même au-delà d'une simple perception de l'enfant et de ses actions par une personne de son entourage social. Elle implique de reconnaître la part à laquelle chaque acteur social contribue lui-même dans les processus interactifs avec l'enfant, et son impact à plus long terme sur l'adaptation psychosociale de l'enfant. Dans ce paradigme socioconstructiviste, même si la représentation qu'un éducateur a de l'enfant est différente de la réalité du moment, telle que peut l'évaluer objectivement un observateur externe, elle fait partie intégrante du processus transactionnel qui sous-tend les interactions avec l'enfant; à ce titre, elle pourrait être une force importante pour le développement futur (Birch et Ladd, 1998; Spieker, Nancy, Lewis, Keller et Gilchrist, 1999).

NOTE

1. Les auteurs remercient Teresa Blicharski, Marlène Cayrou et Marina Autefage pour leur collaboration pendant la réalisation de ce projet de recherche. Cette recherche a été réalisée grâce aux subventions accordées au second auteur par le Conseil de recherches en sciences humaines (CRSH) et par le Fonds pour la Formation de chercheurs et l'aide à la recherche (FCAR). Les résultats présentés sont en partie tirés du mémoire de maîtrise du premier auteur.

Abstract – This study examines the advantage which participant observation provides for the early diagnosis of at-risk pre-school children. Pre-school educators used a series of 17 descriptors of psycho-social adjustment to evaluate 111 children aged 3 to 4 years. These measures were used to describe five differentiated behavioral profiles. Two profiles describe children who are perceived as turbulent and retiring, these being traditional distinctions between exteriorizing, and interiorizing problems. Analysis of inter-observer reliability indicated that educators have higher agreement among each other in regard to those children who were positively evaluated than for those perceived as less adjusted. The results confirm the relevance of participant observation for detecting at-risk behavior. The authors point out, however, the need to use other information sources in early diagnosis.

Resumen – Este estudio examina el aporte de la observación participante en la identificación precoz de niños «a riesgo» en medio preescolar. Ciento once niños de tres a cuatro años han sido evaluados por los educadores de sus propios grupos de guardería utilizando 17 descriptores de adaptación psicosocial al medio preescolar. El trabajo pone en relieve cinco perfiles comportamentales diferenciados. Dos corresponden a niños percibidos como revoltosos y alejados, coincidiendo con las distinciones tradicionales entre problemas exteriorizados e interiorizados. El análisis de fiabilidad interobservador indica que los docentes concuerdan más en los casos de párvulos evaluados positivamente que en aquellos casos percibidos como menos adaptados. Estos resultados subrayan el interés suscitado por la observación partici-

pante para detectar trayectorias «a riesgo». Sin embargo, los resultados muestran la necesidad de utilizar otras fuentes de información convergentes para la identificación precoz de niños «a riesgo».

Zusammenfassung – Diese Studie untersucht den Beitrag der teilnehmenden Beobachtung zum frühzeitigen Erkennen von Problemfällen im Vorschulbereich. Insgesamt wurden 111 Kinder zwischen 3 und 4 Jahren von den Erziehern ihrer jeweiligen Kindergärten untersucht, und zwar an Hand von 17 Kriterien psychosozialer Anpassung im Kindergarten. Daraus ergeben sich fünf verschiedene Verhaltensprofile. Zwei davon beziehen sich auf Kinder, die als «turbulent» oder «zurückgezogen» eingestuft wurden, was dem traditionellen Unterschied von nach innen oder außen abgeleiteten Störungen entspricht. Die Analyse der Beobachtungszuverlässigkeit weist darauf hin, dass die Erzieher stärker mit den positiv beurteilten Kindern übereinstimmen als mit den anpassungsschwierigen. Diese Ergebnisse unterstreichen die Bedeutung der teilnehmenden Beobachtung zum Erkennen von potentiellen Problementwicklungen. Es ergibt sich jedoch auch die Notwendigkeit zusätzlicher Informationsquellen, die sich für die Früherkennung als konvergent erweisen könnten.

RÉFÉRENCES

- Achenbach, T.M. (1995). Conceptualization of developmental psychopathology. In M. Lewis et S.M. Miller (dir.), *Handbook of developmental psychopathology* (p. 3-14). New York (NY): Plenum Press.
- Bennett, E.L., Lipman, E.L., Racine, Y. et Offord, D.R. (1998). Annotation – Do measures of externalising behaviour in normal populations predict later outcome? Implications for targeted interventions to prevent conduct disorder. *Journal of Child Psychology and Psychiatry*, 39(8), 1059-1070.
- Bergman, L.R. et Magnusson, D. (1997). A person-oriented approach in research on developmental psychopathology. *Development and Psychopathology*, 9, 291-319.
- Birch, S.H. et Ladd, G.W. (1998). Children's interpersonal behaviors and the teacher-child relationship. *Developmental Psychology*, 34(5), 934-946.
- Bunge, M. (1984). L'observation. In M. P. Michiels-Philippe (dir.), *Textes de base en psychologie – L'observation* (p. 47-59). Paris : Delachaux et Niestlé.
- Cairns, R.B., Bergman, L.R. et Kagan, J. (1998). *Methods and models for studying the individual*. Thousand Oaks (CA): Sage Publications.
- Coie, J.D. et Jacobs, M.R. (1993). The role of social context in the prevention of conduct disorder. *Development and Psychopathology*, 5, 263-275.
- Droz, R. (1984). Observations sur l'observation. In M.P. Michiels-Philippe (dir.), *Textes de base en psychologie – L'observation* (p. 7-29). Paris : Delachaux et Niestlé.
- Éron, L.D. (1987). The development of aggressive behavior from the perspective of a developing behaviorism. *American Psychologist*, 42(5), 435-442.
- Fortin, L. et Bigras, M. (1996). *Les facteurs de risque et les programmes de prévention auprès d'enfants en troubles de comportement*. Longueuil : Éditions Behaviora.
- Freitas, A.L. et Downey, G. (1998). Resilience – A dynamic perspective. *International Journal of Behavioral Development*, 22(2), 263-285.
- Garmezy, N. (1983). Stressors of childhood. In N. Garmezy et M. Rutter (dir.), *Stress, coping and development in children* (p. 43-84). Minneapolis (MN) : McGraw-Hill.
- Kuhn, T.S. (1983). *La structure des révolutions scientifiques*. Paris: Flammarion.

- McCord, J. (1978). A thirty-year follow-up of treatment effects. *American Psychologist*, 33(3), 284-289.
- Parker, J.G. et Asher, S.R. (1987). Peer relations and later personal adjustment – Are low-accepted children at risk? *Psychological Bulletin*, 102(3), 357-389.
- Serbin, L.A., Cooperman, J.M., Peters, P.L., Lehoux, P.M., Stack, D.M. et Scharzman, A.E. (1998). Intergenerational transfer of psychosocial risk in women with childhood histories of aggression, withdrawal, or aggression and withdrawal. *Developmental Psychology*, 34(6), 1246-1262.
- Spieker, S.J., Nancy, C.L., Lewis, S.M., Keller, T.E. et Gilchrist, L. (1999). Developmental trajectories of disruptive behavior problems in preschool children of adolescent mothers. *Child Development*, 70(2), 443-458.
- Strayer, F.F. (1988). Co-adaptation within the peer group: A psychobiological study of early competence. In B. Schneider, G. Atilia, J. Nadel et R. Weisman (dir.), *Social competence in developmental perspective* (p.145-174). Dordrecht: Kluwer.
- Strayer, F.F., Bonnet, J., Cayrou, M. (1999). Approche multivariée des modes d'adaptation du jeune enfant en groupe de pairs. In M. Huteau et J. Lautrey (dir.), *Approches différentielles en psychologie* (p. 419-424). Paris : Presses universitaires de Rennes.
- Strayer, F.F. et Noël, J.M. (1986). The prosocial and anti-social functions of preschool aggression – An ethological study of triadic conflict among young children. In C. Zahn-Waxler (dir.), *Social and sociobiological origins* (2^e éd., 1991). New York (NY) : Cambridge University Press.
- Strayer, F.F., Verissimo, M. et Manikowska, M. (1996). La famille en tant que système biologique – Question d'écologie des petits lacs. In R. Tessier et G.M. Tarabulsky (dir.), *Le modèle écologique dans l'étude du développement de l'enfant* (p. 81-97). Sainte-Foy: Presses de l'Université du Québec.
- Tremblay, R.E., McCord, J., Boileau, H., Charlebois, P., Gagnon, C., Leblanc, M. et Larivée, S. (1991). Can disruptive boys be helped to become competent? *Psychiatry*, 54, 148-161.
- Wallon, H. (1968). *L'évolution psychologique de l'enfant*. Paris: Armand Colin.
- Wangby, M., Bergman, L. et Magnusson, D. (1999). Development of adjustment problems in girls – What syndromes emerge? *Child Development*, 70(3), 678-699.