

## スプレーフラッシュ蒸発式海水淡水化装置の設計方法と実験結果

上原春男\*・中岡 勉\*\*・田代秀明\*\*\*・古賀 透\*\*\*

### A Note on the Spray Flash Desalination Apparatus

Haruo UEHARA, Tsutomu NAKAOKA, Hideaki TASHIRO, Toru KOGA

A description of an experimental spray flash desalination apparatus is presented. The main components include a heater, the flash chamber, a condenser, seawater tank and flash water tank. The spray flash type evaporator which has six nozzles and can have a capacity of 1.24 m<sup>3</sup> and can produce about 195 kg/h of fresh water. The apparatus is planned to be used in a future study of an OTEC hybrid cycle.

#### 1. 緒 言

近年、東南アジア諸国では、人口の増加や工業の発達に伴い、エネルギーの消費が増大してきた。また、人口の都市集中や異常気象により、水不足が重大な問題となっており、水不足への対策は、今や、エネルギー問題同様に緊急な課題となっている。そこで、上原<sup>1)</sup>は、これまでのOTEC(Ocean Thermal Energy Conversion)と海水淡水化技術を組み合わせた、Hybrid-Cycle OTECについての詳細な研究を行っている。

現在実用化されている種々の海水淡水化技術の中で、比較的大容量に適しているものに、多段フラッシュ蒸発法がある。しかし、従来のものでは、液位による蒸発の抑制や、蒸発後の液温降下した海水と蒸発前の高温海水が混合する場合などもあって、有効な蒸発量を得ることができない。そこで、宮武<sup>2)3)</sup>は、スプレーフラッシュ蒸発法を提案している。これは、多段フラッシュ蒸発法の諸問題点を解決し、急速かつ完全な蒸発が誘起できるというもので、フラッシュ蒸発装置の高性能化が要求される Hybrid-Cycle OTEC には大変有効であると言える。しかし、これまでの研究は、比較的高温域(40°C以上)のものだけで、海洋の表層海水近傍の温度(30°C以下)での研究や実際の海水を用いた研究、または、ノズルの形状や材質の蒸発に及ぼす影響に関する研究などは行われてない。そこで、本

論文では、Hybrid-Cycle OTEC の性能を向上させるために必要な高性能のスプレーフラッシュ蒸発装置開発のために実験装置を製作し、基礎的実験を行ったのでここに報告する。

#### 2. 実験装置

図1に実験装置のフロー線図を示す。作動流体である海水は、海水ポンプ(I)により海水タンク(II)から加熱器(III)に送られ所定の温度に加熱される。加熱された水は、ノズル(IV)から、その液の飽和温度以下に減圧されたフラッシュ室内(V)に噴出され、フラッシュ蒸発し、一部は水蒸気となり残りの液温降下した水は、海水タンク(II)に入り再循環される。水蒸気は、ドレンセパレータ(VI)へ導かれ、ここで、水蒸気と未蒸発の液滴とに分離され、液滴は、海水タンク(II)に戻り、水蒸気は、凝縮器(VII)で凝縮し淡水タンク(VIII)に入る。不凝縮気体は、抽気用ドレンセパレータ(IX)で淡水と分離されその上部から真空ポンプ(X)で系外に排出される。

図2に実験装置の外観を示す。実験装置は、一階に、冷水(XI)、温水(XII)、海水(I)、真空(X)の各ポンプ及び加熱器(III)を、二階には、フラッシュ室(V)、ドレンセパレータ(VI)、抽気用ドレンセパレータ(IX)、及び凝縮器(VII)を、中二階には、海水(II)、淡水タンク(VIII)を各々配置している。

\*佐賀大学

\*\*水産大学校

\*\*\*佐賀大学大学院

## 3. 実験装置の設計結果及び設計手順

装置の設計は以下の手順で行った。

- 1 凝縮器内部の熱量計算
- 2 フラッシュ室内部の熱量計算
- 3 各構成機器の寸法決定及び強度計算

- 1) フラッシュ室
- 2) 真空海水、淡水タンク
- 3) ドレンセパレータ類
- 4) ポンプ類の仕様決定
- 5) 計測機器類の仕様決定

□ Flow meter

⊗ Valve

⊗ Vacuum valve

⊗ Vacuum cock

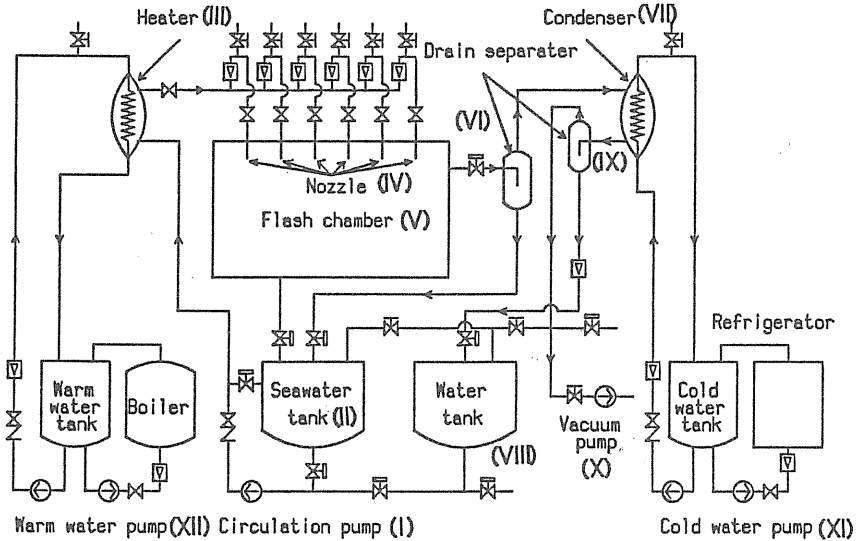


図1 実験装置フロー線図

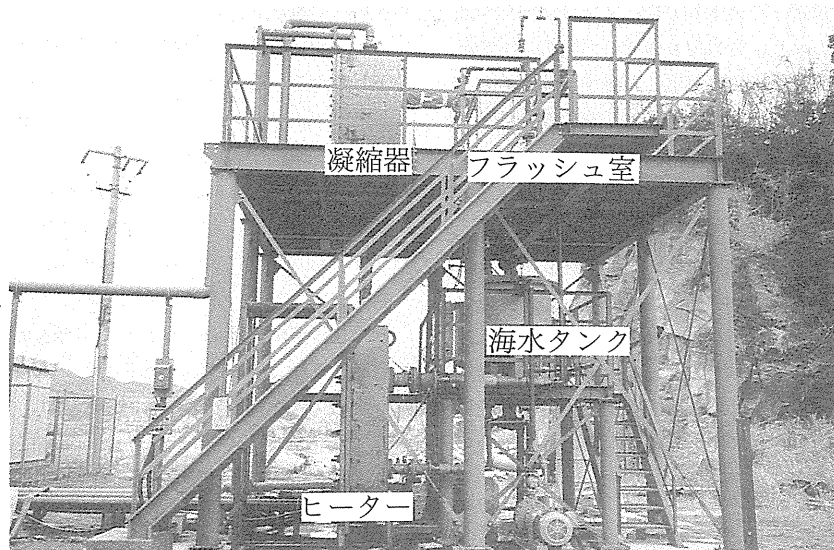


図2 実験装置外観写真

### 3.1 凝縮器内部の熱量計算

凝縮器は、海洋温度差発電用シェルアンドプレート式熱交換器で、伊万里1号に使用したものを流用することとした。凝縮器仕様は付表1に示す。その能力の見積りに関しては、上原ら<sup>4)</sup>のプレート式凝縮器の簡易設計法を用いた。ここで使用した式は、作動流体側(蒸気側)の凝縮熱伝達係数には上原ら<sup>5)</sup>の波形フルーテッド面上の経験式、

$$Nu_1 = 1.77Bo^{*-0.1}(Gr_1Pr_L/H)^{1/4} \quad (1)$$

冷却水側の熱伝達係数には、上原ら<sup>6)</sup>の経験式、

$$Nu_{cw} = 0.047Re_{cw}^{0.8}Pr_{cw}^{1/3} \quad (2)$$

を用いた。蒸気温度を10~19.5°C、冷却水温度を5.0~14.5°C、冷却水流速を1.0m/sと条件を仮定し計算した。その結果の一例を表1に示す。

表1 計算結果

|           |                             |
|-----------|-----------------------------|
| 冷却水入口温度   | 7.0 (°C)                    |
| 冷却水流速     | 1.0 (m/s)                   |
| 水蒸気入口温度   | 12.0 (°C)                   |
| 凝縮器熱伝導率   | 17.17 (W/mK)                |
| 対数平均温度差   | 2.16 (K)                    |
| 熱通過係数     | 7301 (W/m <sup>2</sup> K)   |
| 水蒸気側熱伝達係数 | 41972 (W/m <sup>2</sup> K)  |
| 冷却水側熱伝達係数 | 9136 (W/m <sup>2</sup> K)   |
| 交換熱量      | 278.75 (kW)                 |
| 熱流束       | 15.776 (kW/m <sup>2</sup> ) |
| 造水量       | 406.08 (kg/h)               |

### 3.2 フラッシュ室内の熱量計算

フラッシュ蒸発熱量は、次の式で見積ることができる。

$$Q_{FL} = m(h_2'' - h_1') \quad (3)$$

となり、一方、ノズル流出液が失う熱量は $Q_{FW}$ は、

$$Q_{FW} = G_w C_p \Delta T \quad (4)$$

上の2式より、蒸発量 $m$ は、

$$m = G_w C_p \Delta T / (h_2'' - h_1') \quad (5)$$

となる。

ここで、

$$\Delta T = T_0 - T_z = \Delta T_s - NETD_z \quad (6)$$

この計算をする上で非平衡温度差の大体の値を知る必要がある。そこで、宮武らのデータを参考に計算した。フラッシュ室高さに関しては、これまでの研究では500mm<sup>3)</sup>で十分であるとされているが、本実験装置ではスプレーフラッシュ蒸発現象を基本的に解明する目的と噴流現象に関する基本的な研究目的を兼ねてフラッシュ室高さを1300mmと大きくした。

### 3.3 各構成機器の強度計算

各構成機器の主要材料は、抽気用ドレンセパレータ(SUS304)を除きSS41を使用し、腐食を避けるために表面には亜鉛メッキが施されている。

#### 3.3.1 フラッシュ室の強度計算

強度計算に際し、圧力容器構造規格で定められている円形以外の平板の強度計算式<sup>7)</sup>

$$P = 100\sigma_x(t - \alpha) / Z \cdot C \cdot D^2 \quad (7)$$

及び、リブで補強されている平板の最高使用圧力式<sup>7)</sup>

$$P = 100\sigma_x(t - \alpha) / Z \cdot C \cdot D^2 + 800Z\sigma_x / b \cdot 1^2 \quad (8)$$

を使用した。

フラッシュ室周囲及び内部はリブ(アングル材)で補強されている。従って、式(8)を用いてフラッシュ室の最高使用圧力を計算した。その計算に用いたそれぞれの値と結果を付表2, 3, 4に示す。付表3, 4の $P$ 及び $P'$ の中で最小のものがフラッシュ室の最高使用圧力である。故に、この装置の最高使用圧力は、1.559(kgf/mm<sup>2</sup>)となる。

ノズルの取り付け位置は、フラッシュ室上部に6個あり300mm間隔である。この間隔については、多数のノズルを使つての研究が過去にないために相互間の影響がないと思われる長さをとった。またスプレーフラッシュ現象を観察するために、正面及び裏面にアクリル製の観察窓が設けられている。さらに、本体にデミス

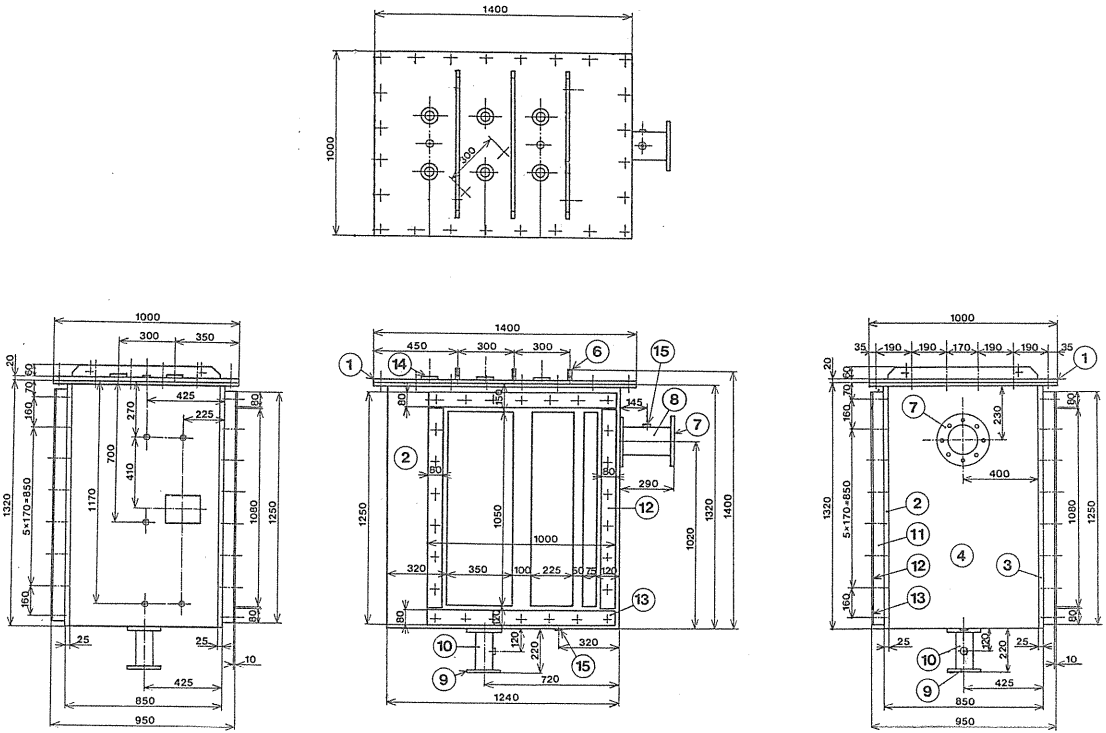


図3 スプレーフラッシュ蒸発装置本体組立図

ターが取り付けられるように、デミスター取り付け溝を施した。

図3にフラッシュ室詳細図，図4に本体断面のアクリル板及び天板の取り付け部を示す。本体内部の気密を保つために，それぞれ接合部には，ガスケット溝が施されている。

3.3.2 海水タンク及び淡水タンクの強度計算

タンクの板厚計算に際しては，胴の強度計算式，

$$t = PDi / \{200\sigma x \eta - 2p(1-k)\} + \alpha \tag{9}$$

底板には，さら形鏡板の強度計算式<sup>7)</sup>，

$$t = PRW / (200\sigma x \eta - 0.2p) + \alpha \tag{10}$$

天板には，円形平板の強度計算式，

$$t = d(CP/100\sigma x)^{1/2} + \alpha \tag{11}$$

を用いた。

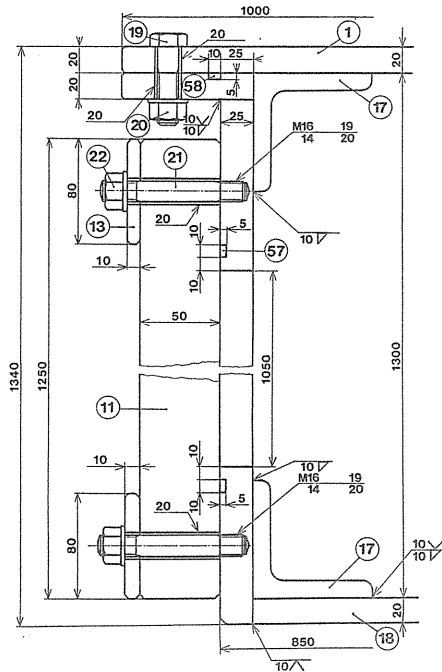


図4 本体取付断面図

これらの式に使用した値及び結果は付表5に示す。

### 3.3.3 ドレンセパレータ類の強度計算

図5, 図6に, それぞれ, ドレンセパレータ, 抽気用ドレンセパレータの詳細を示す。設計に際しては,

圧力容器構造規格で定められている胴の強度計算式(9)及びさら形鏡板の強度計算式(10)を用いて計算した。

### 3.3.4 その他の構成機器詳細

図7, 図8は, それぞれ, サーミスタ取り付け座及

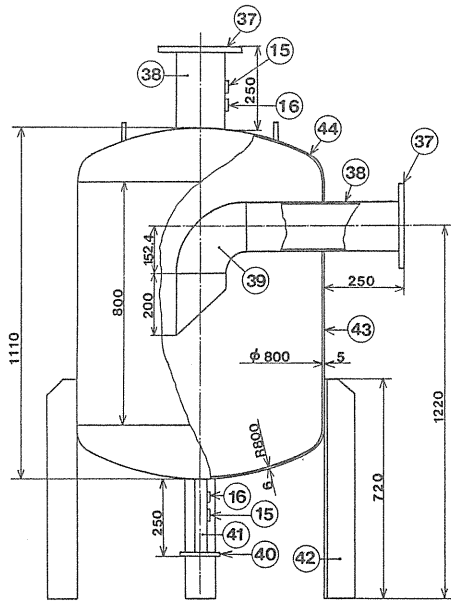


図5 ドレンセパレータ

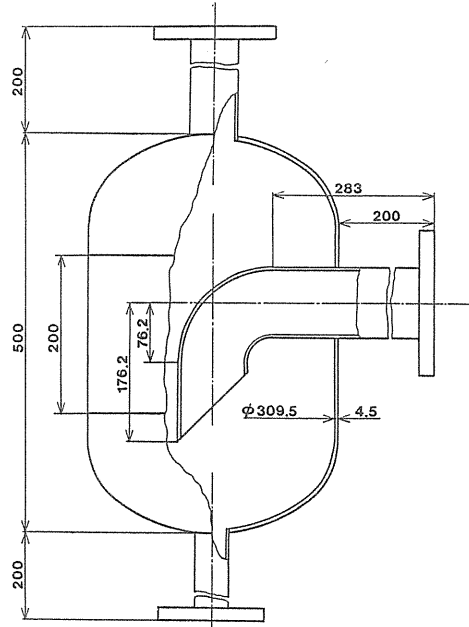


図6 抽気用ドレンセパレータ

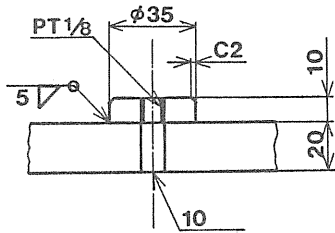


図7 サーミスタ取付座

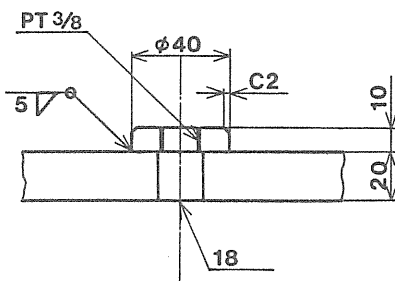


図8 圧力計取付座

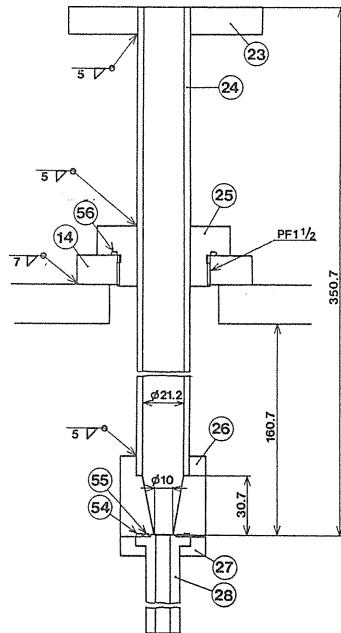


図9 ノズル取付詳細

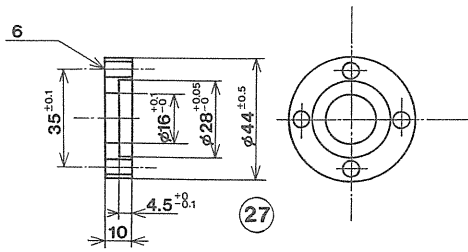


図10 ノズル押え

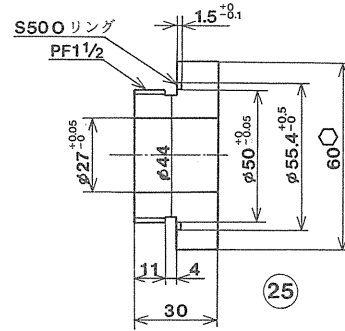


図11 ノズル取付ボルト

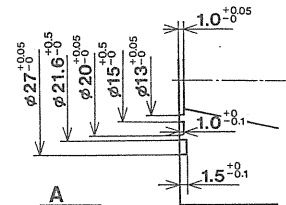
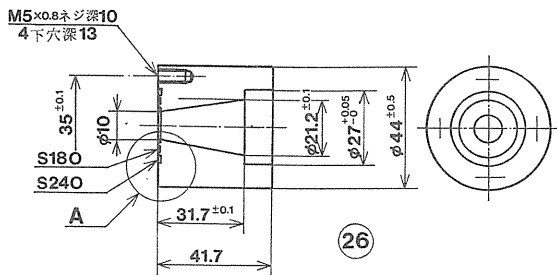


図12 ノズル取付管

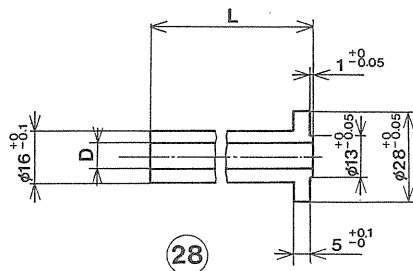


図13 ノズル

び圧力計取り付け座の詳細である。

図9は、ノズル取り付け部の詳細であり、その主要部品を図10、図11、図12に示した。それぞれ、接合部は、Oリングにより気密が保たれている。図13は、ノズルの詳細であり、ノズル長さL、ノズル径Dを変化して実験を行える。図14は、ノズルより噴射される液及び蒸気の温度分布を調べるための温度測定用移動装置で、フラッシュ室本体上部に取り付けられ、サーミスタを取り付けた横棒は、スプロケット歯車、ローラーチェーン及びM12のネジにより上下方向に移動できる様になっている。実験装置を据え付ける架台は縦4500mm、横5500mm、高さ4300mmである。

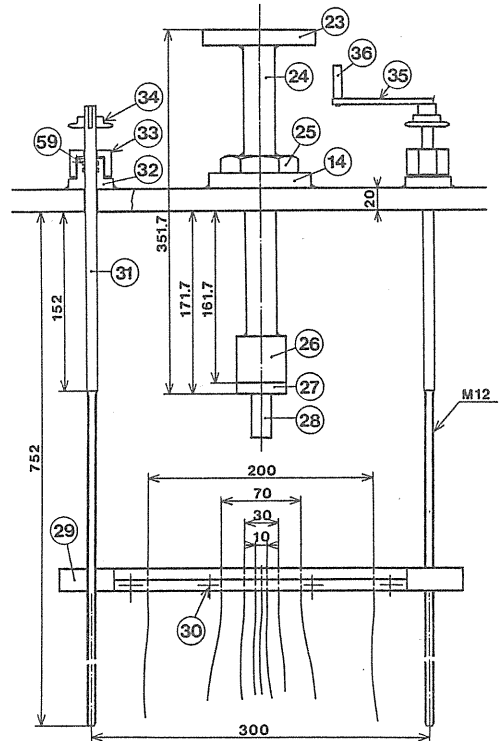


図14 温度測定用移動装置

4. ポンプ仕様の決定

海水ポンプは、吸い込み条件が厳しいため、低NPSH でなければならない。従って、海水ポンプは、インデューサ付きのものとする。

ポンプの揚程計算は、以下の式で行った。

$$H = H_d - H_s + (P_d - P_s) / \rho g \tag{12}$$

ポンプの圧力ヘッドを  $H_m(m)$  とすると、

$$H_m = H + h_1 + V^2 / 2g \tag{13}$$

この式で用いた値及び結果は、付表6に示す。

また、ヒーター用温水ポンプ及び凝縮器用冷水ポンプには、以前、OTEC で使用した揚程50m、吐き出し量250 t/h のポンプを流用した。

5. 測定機器類の仕様決定

測定機器は、温度測定にサーミスタ、フラッシュ室内圧力測定にマノメータ及びフォルトン気圧計、ノズル入口圧力測定に圧力変換器、流量測定に浮子式流量計を用いることとする。

6. 研究、解析項目

この実験装置により研究、解析する問題は以下の通りである。

- (1) 熱及び物質移動の問題
  - I 2相領域及び気液界面の熱及び物質移動
  - II 凝縮器の熱及び物質移動
  - III 凝縮量分布
- (2) スプレーフラッシュ蒸発機構の問題
  - I フラッシュ時間
  - II フラッシュ領域
  - III 非平衡温度
  - IV ノズル形状
- (3) 噴流に関する問題
- (4) 内部構造上の問題
  - I デミスター
  - II ノズル位置
- (5) システムに関する問題
- (6) ハイブリッドサイクルに関する研究

(7) 最適設計に関する問題

7. 実験結果及び考察

本実験では、ノズル流出液温度、フラッシュ室内圧力、ノズル出口流速を各々変化させ、噴流軸上及び径方向の温度を、図14に示した移動装置により測定した。また、フラッシュ室内温度は、フラッシュ室上部の3点で測定した温度の平均とした。

本実験は、ノズル流出液温度を約60°C~30°Cの範囲で行った。その他の実験条件は表2に示す。本報では、スプレーフラッシュ蒸発現象の基礎的データを得るため、ステンレス製円筒ノズル1本を使用した。また、本実験では、作動流体を水道水とした。溶存空気の蒸発に及ぼす影響を取り除くため、実験前に十分脱気を行った。

実験データは次に示す、過熱度  $\Delta T_s$ 、無次元温度  $\theta$ 、非平衡温度差  $NETD_z$  (Non-Equilibrium Temperature Difference) 及びレイノルズ数  $Re$ 、ウェーバー数  $We$  を用いて整理した。

$$\Delta T_s = T_o - T_s \tag{14}$$

$$NETD_z = T_z - T_s \tag{15}$$

$$\theta = (T_z - T_s) / (T_o - T_s) \tag{16}$$

$$Re = Ud / \nu \tag{17}$$

$$We = U(d\rho_L / \sigma)^{1/2} \tag{18}$$

図15は、ノズル流出液温度  $T_o = 40^\circ C$  において、過熱度  $\Delta T_s = 0, 5, 10, 15 K$  と変化させたときの現象写真を示す。この写真から、 $\Delta T_s$  が大きくなると噴流が大きく広がり、液滴の微粒化が進んでおり、蒸発が激しくなっていることがわかる。

図16は、図15の条件における無次元温度  $\theta$  とノズル出口から鉛直下方向の距離  $Z$  のグラフである。この図から過熱度が大きくなるとグラフの勾配が大きくなり

表2 実験条件

|            |                              |
|------------|------------------------------|
| ノズル流出液温度   | 27.7~62.3 (°C)               |
| 過熱度        | 4.7~27.2 (K)                 |
| ノズル流出流速    | 4.8~10.8 (m/s)               |
| 凝縮器冷却水温度   | 6.1~21.3 (°C)                |
| Reynolds 数 | 5.92~22.99 × 10 <sup>4</sup> |
| Weber 数    | 61.4~131.9                   |

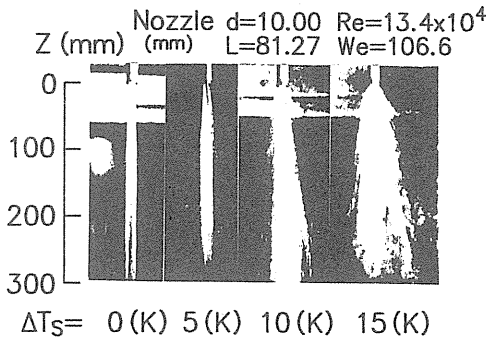


図15 現象写真

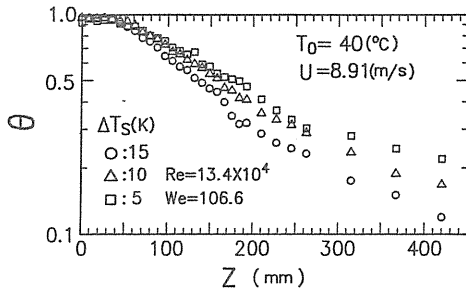


図16 無次元温度と位置

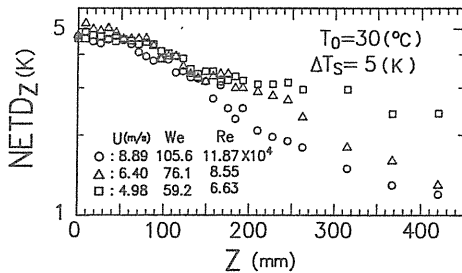


図17 非平衡温度差と位置

図17 非平衡温度差と位置

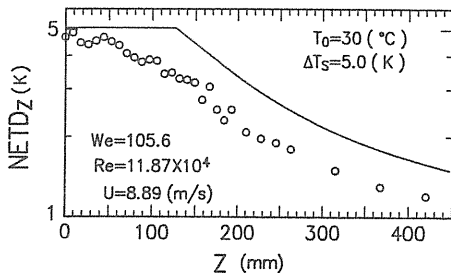


図18 宮武らの式との比較

急速に蒸発していることがわかる。

図17は、 $T_0 = 30^\circ\text{C}$ 、 $\Delta T_s = 5$  Kでの、 $NETD_z$ と $Z$ のグラフである。このグラフでは、ノズル出口流速 $U$ が大きくなるに従ってより早い段階から $NETD_z$ が低下し始めている。この理由としては、 $U$ が大きくなると表面張力の影響が小さくなるため、噴流が微粒化し易くなるためと考えられる。これは、ウェーバー数 $We$ が大きくなっていることからわかる。また、この図より、 $T_0 = 30^\circ\text{C}$ でも、スプレーフラッシュ蒸発であれば十分蒸発することがわかる。

図18は、宮武らの実験式と今回実験とを比較したものである。宮武らの実験式を以下に示す。

$$NETD_z = F \cdot \frac{(NETD_z)_1}{[1 - \exp\left[-\left\{\frac{(NETD_z)_1}{(NETD_z)_2}\right\}^2\right]]^{1/2}} \quad (19)$$

ここで、

$$t_0 = 21.9d / (U \Delta T_s^{1/3}) \quad (20)$$

$$(NETD_z)_1 = \Delta T_s \cdot \exp\{-S_1(t - t_0)\} \quad (21)$$

$$f = 1 + 0.27\{(T_0/60)^2 - 1\} \quad (22)$$

$$(NETD_z)_2 = \Delta T_s \cdot \exp\{-0.22 \cdot S_1(t - t_0 + 0.055gd)\} \quad (23)$$

$$g = 1 - 0.60\{(T_0/60) - 1\} \quad (24)$$

$$F = [1 - \exp\{-\exp(0.0243gS_1d)\}]^{1/2} \quad (25)$$

$$\Phi = (We/Re^{1/8}) \cdot \exp(\Delta T_s/35)^2 \quad (26)$$

$$S_1 = \frac{(52f/d) \cdot \exp(0.053\Delta T_s)}{1 + \exp(16 - 0.76\Phi)} \quad (27)$$

図中の実線は、宮武らの実験式である。この式では、ほとんど蒸発しない領域(蒸発遅れ区間)が約130mmまで達しているのに比べ、本実験での蒸発遅れ区間と思われる区間は、約70mmであり、早い段階から蒸発が始まっていることがわかる。この理由としては、ノズルの材質、表面粗さ及び寸法比などの違いが考えられる。

## 8. 結 論

長さ81.27mm、内径10.00mmのノズルを用い、過熱度、ノズル出口流速を変化させて実験を行い次の結果を得た。

- 1) 過熱度及びノズル内平均流速が大きくなるとより急速に液温降下し、良好な蒸発が得られる。
- 2) ノズル流入液温度が低くても、スプレーフラッシュ蒸発であれば十分な蒸発が得られる。



- 3) 宮武らの実験式との比較により、ノズルの形状、材質が蒸発の促進に密接な関係があると考えられ、それらを変えることにより、さらに有効な蒸発の促進が可能であろう。

## 9. おわりに

以上、実験用スプレーフラッシュ蒸発式淡水化装置の概要を記述したが、今後の研究の進展に従って研究項目の拡大ならびに装置の改良が行われるであろう。

なお、本実験装置設計にあたり、助言を載いた佐賀大学理工学部門出政則教授、Erich Stuhltraeger 助教授に感謝の意を表します。また、本実験装置の製作に協力して戴いた佐賀大学文部技官前田法男氏に感謝の意を表します。さらに、院生として岩田光敏君、村上公幸君、卒研究生として草野 剛君、山田隆紹君が参加した。ここに感謝の意を表する。

### 使用記号

- b: 1本のリブが荷重を受け持つ幅 (mm)  
 $Bo^*$ : 修正ボンド数 =  $(g\rho_L p^2/\sigma)(p/1)(p/h)$   
 C: 平板の取付方法によって決まる定数  
 $C_p$ : 定圧比熱 (kJ/kg K)  
 d: 最小スパン (mm), ノズル内径 (mm)  
 D: 最大スパン (mm), 管径 (m)  
 $D_{eq}$ : 代表長さ (m)  
 $D_i$ : 胴の内径 (mm)  
 f: 摩擦係数 =  $0.020 + 0.0005/D$   
 g: 重力加速度 ( $m/s^2$ )  
 $Gr_1$ : グラスホフ数 =  $(g l^3/\nu^2)(\rho_L - \rho_v)/\rho_L$   
 h: フルート深さ (m)  
 $h_1$ : 管路における総損失ヘッド (m)  
 $= f(L/D)(V^2/2g)$   
 $h_1'$ : ノズル流出液のエンタルピ (kJ/kg)  
 $h_2''$ : フラッシュ室内飽和蒸気のエンタルピ (kJ/kg)  
 H: 顕潜熱比 =  $C_{PL}(T_{vm} - T_{wv})/L$   
 $H_d$ : 吐き出し水面の高さ (m)  
 $H_m$ : ポンプ圧力ヘッド (m)  
 $H_s$ : 吸い上げ水面の高さ (m)  
 k: 胴内の蒸気又は液体の温度によって決まる値  
 l: 伝熱面長さ (m), 1本のリブが荷重を受け持つ長さ (mm)

- L: 管長 (m)  
 $Nu$ : ヌセルト数 =  $\alpha D_{eq}/\lambda$   
 p: ピッチ (m)  
 P: 最高使用圧力 (kg/cm<sup>2</sup>)  
 $P_d$ : 吐き出し水面の圧力 (N/m<sup>2</sup>)  
 $P_s$ : 吸い上げ水面の圧力 (N/m<sup>2</sup>)  
 $Pr_L$ : プラントル数 =  $C_{PL}\mu_L/\lambda_L$   
 r: さら形鏡板のすみの丸みの内半径 (mm)  
 R: さら形鏡板の中央部における内部の半径 (mm)  
 $Re$ : レイノルズ数 =  $VD_{eq}/\nu$   
 S: 安全率  
 t: 平板の最小厚さ (mm)  
 T: 温度 (°C)  
 $T_0$ : ノズル流出液温度  
 $T_s$ : フラッシュ室内蒸気温度  
 $T_z$ : ノズル出口から垂直方向距離 Z の位置における噴流軸上の液温度  
 U: ノズル出口流速  
 V: 流速 (m/s)  
 $W = \{20(r/R) + 3\} / \{20(r/R) + 1\}$   
 x: 引張強さに対する許容引張応力の割合 =  $(1/S)$   
 $Z = 3.4 - 2.4(d/D)$  (max 2.5), リブの断面係数 (mm<sup>2</sup>)  
 $\alpha$ : 熱伝達係数 ( $W/m^2 K$ ), 腐れしろ (mm)  
 $\eta$ : さら形鏡板に継ぎ手がある場合の効率又は長手継ぎ手などの最小効率  
 $\lambda$ : 熱伝導率 ( $W/mK$ )  
 $\mu$ : 粘性係数 ( $Pa \cdot s$ )  
 $\nu$ : 動粘性係数 ( $m^2/s$ )  
 $\rho$ : 密度 ( $kg/m^3$ )  
 $\sigma$ : 表面張力 (N/m), 材料の引張強さ ( $kg/mm^2$ )

### 添 字

- CW: 冷却水  
 l: 代表長さにプレートの長さを取ったもの  
 L: 液体

### 参考文献

- 1) 上原春男・他3名: 日機講論, No884, (1988), 923.

- 2) 宮武 修・富村寿夫・井出雄一・藤井 哲：海水誌，45 (400) (昭54)，1883.
- 3) 宮武 修・富村寿夫・井出雄一：海水誌，35 (2) (昭56)，69.
- 4) 上原春男・他2名：日機講論，No835，(1983)，201.
- 5) 上原春男・他2名：冷凍，58 (673) (昭58)，1017.
- 6) 上原春男・中岡 勉：冷凍，Vo. 3，No 2，(昭60)，11.
- 7) 野原石松：『压力容器』，共立出版 (昭和45).
- 8) 上原春男：『海洋温度差発電読本』，オーム社，(昭57).

付表2 リブがないと見なした平板の場合

|                                       | 天板   | 側板   | 底板    | 覗き窓   |
|---------------------------------------|------|------|-------|-------|
| t (mm)                                | 20   | 20   | 20    | 50    |
| d (mm)                                | 685  | 880  | 800   | 920   |
| D (mm)                                | 870  | 985  | 955   | 1170  |
| Z (-)                                 | 1.51 | 1.45 | 1.389 | 1.51  |
| $\sigma$ (kgf/mm <sup>2</sup> )       | 41   | 41   | 41    | 7.4   |
| $\alpha$ (mm)                         | 1    | 1    | 1     | 1     |
| C                                     | 0.3  | 0.3  | 0.3   | 0.3   |
| S                                     | 4    | 4    | 4     | 4     |
| x                                     | ¼    | ¼    | ¼     | ¼     |
| P <sub>1</sub> (kgf/mm <sup>2</sup> ) | 1.74 | 1.33 | 1.39  | 1.158 |

付表1 凝縮器仕様

| 型 式         | シェルアンドプレート式<br>熱交換器                      |
|-------------|--|
| 伝熱面長さ       | 0.850 (m)                                |
| 伝熱面幅        | 0.385 (m)                                |
| プレート1枚の伝熱面積 | 0.327 (m <sup>2</sup> )                  |
| 水側の隙間面積     | $5.846 \times 10^{-4}$ (m <sup>2</sup> ) |
| 蒸気側の隙間面積    | $5.796 \times 10^{-6}$ (m <sup>2</sup> ) |
| 水側の隙間の数     | 28                                       |
| 蒸気側の隙間の数    | 27                                       |
| 水側の隙間       | $1.518 \times 10^{-3}$ (m)               |
| 蒸気側の隙間      | $1.505 \times 10^{-3}$ (m)               |
| フルートピッチ     | 1 (mm)                                   |
| フルート深さ      | 0.5 (mm)                                 |
| プレート厚み      | 0.8 (mm)                                 |
| プレート材質      | チタン                                      |
| プレート枚数      | 54                                       |
| 総伝熱面積       | 17.672 (m <sup>2</sup> )                 |

付表3 リブの強さのみを考慮した場合

|                                       | 天板    | 側板    | 底板    | 覗き窓     |
|---------------------------------------|-------|-------|-------|---------|
| Z (mm <sup>2</sup> )                  | 12000 | 24800 | 24800 | 35216.6 |
| $\sigma$ (kgf/mm <sup>2</sup> )       | 41    | 41    | 41    | 41      |
| x                                     | ¼     | ¼     | ¼     | ¼       |
| b (mm)                                | 300   | 482.5 | 477.5 | 460     |
| l (mm)                                | 800   | 774   | 620   | 1250    |
| P <sub>2</sub> (kgf/mm <sup>2</sup> ) | 0.51  | 0.69  | 1.11  | 0.402   |
| P = P <sub>1</sub> + P <sub>2</sub>   | 2.25  | 2.51  | 2.50  | 1.559   |

注：覗き窓の Z = Z<sub>1</sub> + Z<sub>2</sub> Z<sub>1</sub>：アングル材 Z<sub>2</sub>：鋼板

付表4 リブで仕切られた平板部の場合

|                                 | 天板   | 側板    | 底板    | 覗き窓  |
|---------------------------------|------|-------|-------|------|
| t (mm)                          | 20   | 20    | 20    | 50   |
| d (mm)                          | 385  | 515   | 485   | 460  |
| D (mm)                          | 870  | 800   | 800   | 1170 |
| Z (-)                           | 2.33 | 1.855 | 1.945 | 2.59 |
| $\sigma$ (kgf/mm <sup>2</sup> ) | 41   | 41    | 41    | 7.4  |
| $\alpha$ (mm)                   | 1    | 1     | 1     | 1    |
| C                               | 0.3  | 0.3   | 0.3   | 0.3  |
| S                               | 4    | 4     | 4     | 4    |
| x                               | ¼    | ¼     | ¼     | ¼    |
| P' (kgf/mm <sup>2</sup> )       | 3.57 | 2.51  | 2.70  | 2.70 |

付表5 海水、淡水タンクの場合

|                                 | 胴             | 天板            | 底板            |
|---------------------------------|---------------|---------------|---------------|
| P (kgf/cm <sup>2</sup> )        | 3             | 1.5           | 2.0           |
| Di (mm)                         | 1000          |               |               |
| $\sigma$ (kgf/mm <sup>2</sup> ) | 41            | 41            | 41            |
| x (= 1/S)                       | $\frac{1}{5}$ | $\frac{1}{4}$ | $\frac{1}{4}$ |
| k                               | 0.4           |               |               |
| $\alpha$ (mm)                   | 1             | 1             | 1.5           |
| $\eta$                          | 0.7           |               | 0.3           |
| d (mm)                          |               | 1100          |               |
| C                               |               | 0.3           |               |
| R                               |               |               | 1000          |
| r                               |               |               | 100           |
| w                               |               |               | 1.67          |
| t (mm)                          | 4.0           | 24.0          | 6.0           |

付表6 ポンプ揚程計算用数値

| Hの計算                               |           | 配管部損失                  |       |       | ノズル部損失 |        |
|------------------------------------|-----------|------------------------|-------|-------|--------|--------|
|                                    |           | 2 B                    | 1 ½ B | ¾ B   |        |        |
| H <sub>d</sub> (m)                 | 7         | L (m)                  | 10    | 2     | 2      | 0.1    |
| H <sub>s</sub> (m)                 | 2         | D (m)                  | 50    | 40    | 20     | 10     |
| P <sub>d</sub> (N/m <sup>2</sup> ) | 0.1       | G (t/h)                | 24    | 12    | 4      | 4      |
| P <sub>s</sub> (N/m <sup>2</sup> ) | 0.0006112 | V (m/s)                | 3.39  | 2.65  | 3.54   | 14.14  |
| $\rho$ (kg/m <sup>3</sup> )        | 1000      | f                      | 0.03  | 0.033 | 0.045  | 0.07   |
| g (m/s <sup>2</sup> )              | 9.8       | h <sub>1</sub> (mm)    | 3.52  | 0.56  | 2.88   | 7.14   |
|                                    |           | V <sup>2</sup> /2g (m) | 0.58  | 0.02  | 0.42   | 10.201 |