

## XXV CONGRESO LATINOAMERICANO DE HIDRÁULICA SANTAGO, CHILE, AGOSTO 2014

### APLICACIÓN DEL REÚSO DE AGUA DOMÉSTICAS EN EL CONTEXTO DE LA CRISIS HÍDRICA

Teresa Reyna, Santiago Reyna, César Riha, María Lábaque, Adolfo Frateschi y Estela Reyna

CEAS S.A., EDISUR, Argentina

[teresamaria.reyna@gmail.com](mailto:teresamaria.reyna@gmail.com), [santiagoreyna@gmail.com](mailto:santiagoreyna@gmail.com), [ingriha@gmail.com](mailto:ingriha@gmail.com), [mlabaque@gmail.com](mailto:mlabaque@gmail.com),  
[afrateschi@grupoedisur.com.ar](mailto:afrateschi@grupoedisur.com.ar), [estelaeugeniareyna@gmail.com](mailto:estelaeugeniareyna@gmail.com)

#### RESUMEN

La escasez cada vez mayor de las aguas dulces debido al crecimiento demográfico, a la urbanización y, probablemente, a los cambios climáticos, ha dado lugar al uso creciente de aguas residuales para la agricultura, la acuicultura, la recarga de aguas subterráneas y otras áreas. En las últimas dos décadas se ha producido un notable incremento en el uso de aguas residuales para el riego de cultivos, de los países industrializados y en desarrollo.

En la actualidad, la ciudad de Córdoba presenta serios problemas de déficit hídrico producto del notable crecimiento de la población asentada en esta ciudad y de las ciudades próximas (en su conjunto el gran Córdoba) cuya fuente de abastecimiento resulta de las aguas superficiales de los embalses del dique San Roque y Los Molinos. Esta situación afecta de manera directa las posibilidades de abastecimiento adecuado de agua para riego de nuevas urbanizaciones por lo que grandes desarrollistas han comenzado a fijar su interés en técnicas de reúso de agua, particularmente el reúso de los efluentes cloacales domiciliarios.

En este sentido se ha venido utilizando diversas técnicas de tratamientos que logran distintos grados de calidad de agua. A fin de permitir el uso de riego irrestricto de espacios verdes mediante sistemas de aspersión, la Subsecretaría de Recursos Hídricos de la Provincia de Córdoba solicita la instalación de módulos de desinfección por radiación ultravioleta, como tratamiento complementario a la depuración biológica desarrollada en las plantas de tratamiento.

#### ABSTRACT

The growing scarcity of fresh water due to population growth, urbanization and probably to climatic changes, has given rise to the increased use of wastewater for agriculture, aquaculture, groundwater recharge, and other areas. In the last two decades there has been a notable increase in the use of wastewater for irrigation of crops in industrialized and developing countries.

Today, the city of Córdoba has serious problems of water deficit product of remarkable growth in population settled in this city and nearby towns (collectively the Great Córdoba) whose source of supply is from surface water reservoirs San Roque dam and Los Molinos. This directly affects the chances of adequate water supply for irrigation of new developments so that large developers have begun to fix their interest in water reuse techniques, particularly the reuse of household sewage.

In this sense it has been using sundry treatment techniques that achieve different levels of water quality. To be able the use of unrestricted landscape irrigation by sprinkler systems, the Secretariat of Water Resources of the Province of Córdoba asked to install modules Ultraviolet radiation disinfection, as complementary to debug developed biological treatment plants in the treatment.

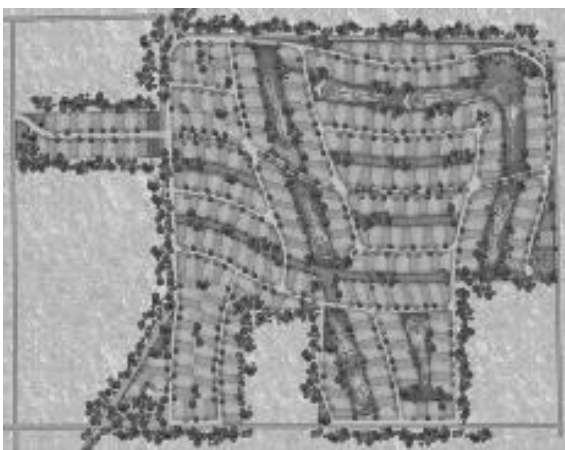
**PALABRAS CLAVE:** Reúso, Efluentes, Ultravioleta

## INTRODUCCIÓN

La Urbanización Residencial Cañuelas se encuentra ubicada en el sector Sur de la ciudad de Córdoba, la misma ha comenzado a implantar tratamientos tendientes a obtener agua de reúso domiciliario con calidad suficiente para nuevos usos, entre los cuales se destaca el riego de su cancha de golf mediante sistema de aspersión. La urbanización presenta un total de 355 lotes desarrollados en una primera etapa más 50 lotes que se encuentran en pleno desarrollo en la actualidad. Las superficies individuales de los lotes, resulta del orden de los 1500 m<sup>2</sup>, con amplios espacios verdes y una cancha de golf de 9 hoyos en su interior, la cual es regada en la actualidad a través de una serie de perforaciones de 200 metros de profundidad que abastecen al sistema de riego por aspersión. En los últimos años la calidad del agua de las perforaciones mencionadas ha experimentado deterioro apreciable, incrementándose notablemente su dureza lo que ha desencadenado en la actualidad, la necesidad de buscar una nueva fuente de suministro que resulte compatible con la calidad de agua que requiere el césped del campo de golf (figura 1 y figura 2).



**Figura 1.-** Ubicación de la ciudad de Córdoba.

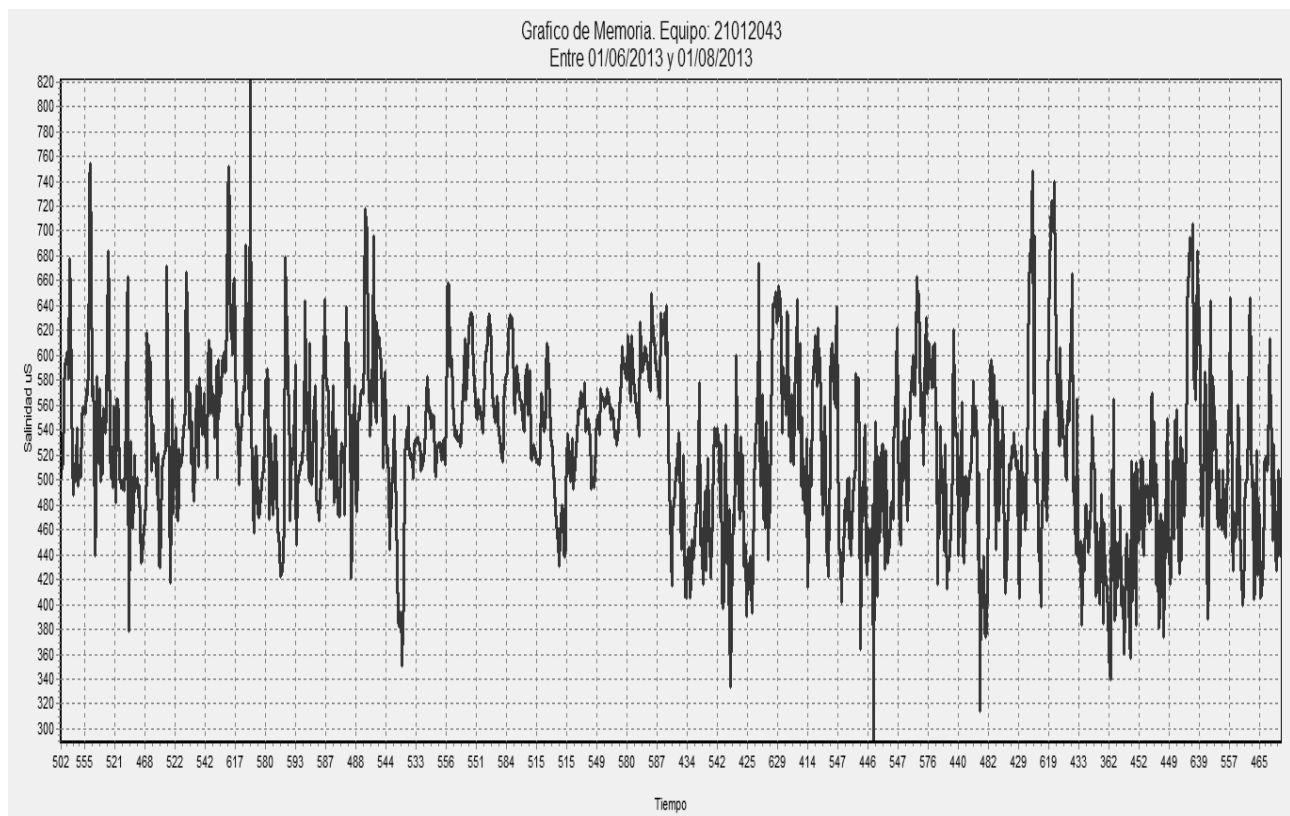


**Figura 2.-** Ubicación de la urbanización Cañuelas

Esta situación planteó la necesidad de cambiar el destino de cuerpo receptor de los efluentes cloacales tratados en la planta depuradora que actualmente se encuentra en el interior de la urbanización y comenzar a utilizar los mismos como fuente de aprovisionamiento de agua para riego. Para alcanzar este objetivo se debió modificar el sistema de tratamiento original de la planta de depuración de líquidos cloacales.

## SITUACIÓN ACTUAL

En el presente la urbanización dispone una ocupación de alrededor del 50 % (200 viviendas) y de acuerdo a las lecturas recogidas por el caudalímetro electromagnético que se encuentra a la salida de la cámara de desbaste de rejillas se consumen diariamente un promedio de 1,20 m<sup>3</sup>/d por lote, lo que arroja en la actualidad un consumo medio diario de la urbanización de 240 m<sup>3</sup>/d. El caudalímetro mencionado, dispone además un sistema para la medición y almacenamiento en una memoria interna de la conductividad del afluente a la planta de tratamiento, variable esta de fundamental importancia al momento de cuantificar la aptitud del efluente para el riego de la cancha de golf. De acuerdo a los registros obtenidos en los meses anteriores (Figura 3), el valor referenciado se encuentra en el orden de entre los 400 a 600  $\mu\text{s/cm}$ , rango este correspondiente con los valores admisibles para agua potable (400 a 800  $\mu\text{s/cm}$ ), presentando en algún momento del mes picos eventuales, pero de muy corta duración producto del vertido de ciertos productos al interior del sistema cloacal por parte de los residentes de la urbanización. En la figura 3 se puede advertir el registro correspondiente a dos meses de registro utilizado durante la etapa de proyecto del sistema de desinfección UV, donde queda evidenciado los valores de conductividad señalados anteriormente.



**Figura 3.-** Planta de tratamiento de líquidos cloacales sin UV de la Urbanización Cañuelas

La disponibilidad de un caudal importante de líquido efluente de la planta de tratamiento, que a su vez presenta la totalidad de sus principales parámetros de referencia (DBO<sub>5</sub>, DQO, Sólidos sedimentables, etc.) por debajo de los límites establecidos en el decreto provincial 415/99 de la Subsecretaría de Recursos Hídricos de la Provincia de Córdoba, conjuntamente con los valores satisfactorios que se observaron respecto de la conductividad eléctrica, permitió a los desarrollistas decidirse a la refuncionalización de la planta de tratamiento original a fin de encuadrar a la misma dentro de la normativa específica del Provincia de Córdoba para realizar riego irrestricto por medio de un sistema de aspersión.

Esta decisión permitirá alcanzar un doble objetivo como es reducir o eliminar el volcamiento de los efluentes tratados al denominado canal Fiat como se realiza en la actualidad y a su vez garantizar el aprovisionamiento de agua en calidad y cantidad suficiente para realizar el riego de

una porción del campo de golf que actualmente está aprovisionada con agua de una perforación que presenta altos niveles en su salinidad y demás parámetros que se presentan en la siguiente tabla.

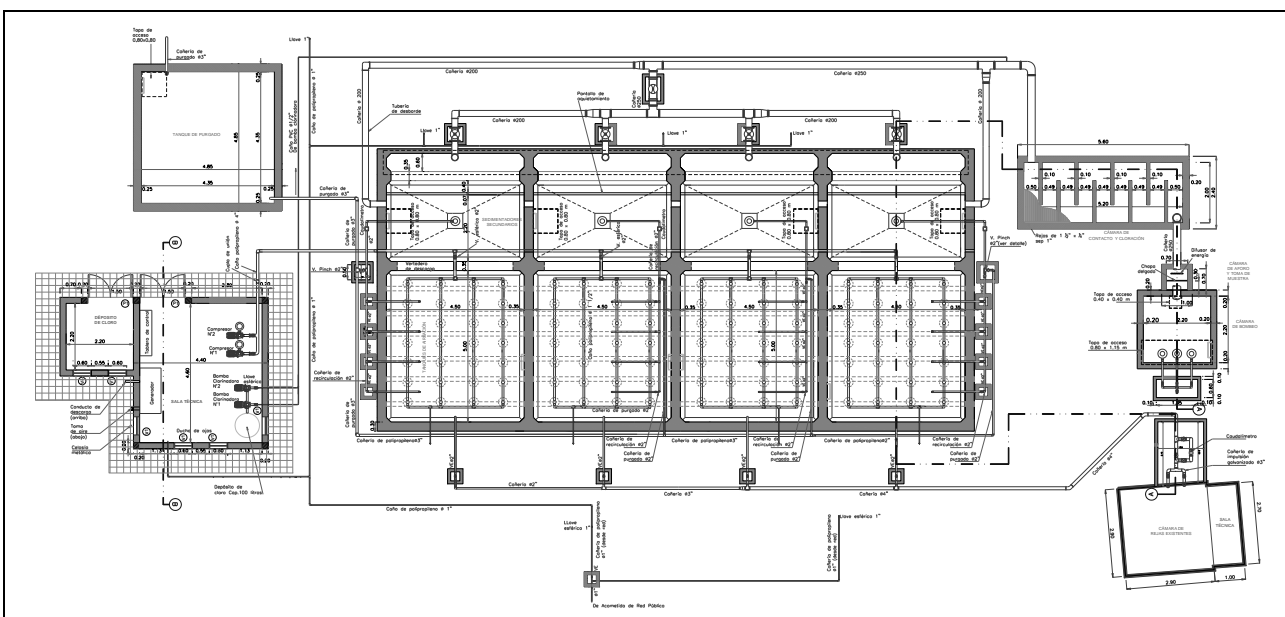
**Tabla 1.-** Parámetros de calidad del agua de la perforación existente

Parámetro	Unidad	Valor
pH		8,90
Conductividad eléctrica	$\mu\text{S} / \text{cm}$	2220
Salinidad	ppm	1020
TDS	ppm	1400

De acuerdo a los análisis realizados a los efluentes de la planta de tratamiento, los mismos disponen una carga orgánica de 260 mg/l valor normal para este tipo de efluentes de origen doméstico

El sistema de tratamiento biológico concebido y construido originalmente para el tratamiento de la totalidad de los efluentes domésticos que se generan en el interior de la urbanización, consistió en una planta de tratamiento de lodos activados de baja carga, sin sedimentación primaria y con una edad del lodo de 25 días. La planta de tratamiento dispone en su primer módulo de una cámara de rejillas y desbaste, seguido por una batería de 4 reactores biológicos con un volumen total de 486 m<sup>3</sup> y una profundidad de los mismos de 5,40m, permitiendo una permanencia del líquido de aproximadamente 24 horas (Figura 4).

El sistema de aireación que suministra el oxígeno necesario para la oxidación biológica del sustrato orgánico en el interior de los reactores se encuentra compuesto por una grilla de 112 discos difusores de burbuja fina, que se ubican uniformemente distribuidos en el fondo de los cuatro tanques de aireación siendo abastecidos por dos sopladores de 9 KWatt cada uno, que entregan una cantidad de 360,66 Kg O<sub>2</sub>/día. A continuación de cada reactor se dispone un sedimentador secundario con sistema de recirculado de lodos de caudales ( $Q_{\text{recirculado}} = Q_{\text{mediodiario}}$ ), emergiendo de esta última unidad, el líquido tratado e ingresando a una cámara de contacto y cloración, donde se inyecta una cantidad de 5mg/l de hipoclorito de sodio con una concentración de 110 gr cloro/litro, abandonando finalmente esta cámara para disponerse en el canal denominado Fiat que vuelca sus efluente en el cauce del Río Suquía o Río Primero.



**Figura 4.-** Planta de tratamiento de líquidos cloacales sin UV de la Urbanización Cañuelas.

## PROYECTO DEL SISTEMA DE RIEGO

Tal como se mencionó anteriormente y con el objeto de utilizar los efluentes tratados de la planta de tratamiento el uso de riego irrestricto en el campo de golf mediante el sistema de aspersión, se comenzó a mediados del año 2013 con el estudio sobre la legislación vigente en la provincia de Córdoba, Argentina y los parámetros de control bacteriológico exigidos por la Subsecretaría de Recursos Hídricos de la Provincia de Córdoba. Estos controles adoptan como marco referencial a los parámetros indicados por la Organización Mundial de la Salud (OMS, 1989), para el caso de la utilización de aguas residuales para riego irrestricto, resultando los mismos los que se presentan en la tabla 2.

Luego de analizadas distintas soluciones para el cumplimiento de los parámetros bacteriológicos y que atento a la disponibilidad de espacio físico en el predio de implantación de la planta de tratamiento, surgía como solución técnica y económicamente viable, la instalación de un módulo adicional de desinfección por radiación Ultravioleta.

**Tabla 2.-** Recomendaciones de calidad microbiológica de aguas recicladas para riego. (OMS 1989)

Categoría	Uso	Grupo expuesto	Nematodos intestinales (media aritmética N° de huevos por litro) (b) (c)	Coliformes fecales por 100 ml (c)	Tratamiento de aguas residuales necesario para lograr la calidad microbiológica exigida
A	Riego de cultivos para consumo en fresco, campos de deporte, parques públicos.(d)	Trabajadores, Consumidores, Usuarios	Inferior o igual a 1	inferior o igual a 1000 (d)	serie de estanques de estabilización que permiten lograr la calidad microbiológica indicada o tratamiento equivalente
B	Riego de cereales, fruteros, forrajes y cultivos industriales. (e)	Trabajadores	Inferior o igual a 1	No se recomienda ninguna norma	Retención en estanques de estabilización por 8 a 10 días o eliminación equivalente de helmintos y coliformes fecales
C	Riego localizado de los cultivos del apartado B cuando ni los trabajadores ni el público están expuestos.	Nadie	No es aplicable	No es aplicable	Tratamiento previo según lo exija la tecnología de riego por no menos que sedimentación primaria

- En casos específicos se tendrá en cuenta los factores epidemiológicos, socioculturales y ambientales de cada lugar para modificar las directrices de acuerdo con ello.
- Especies Áscaris, Trichuris y Anquilostomas.
- Durante el período de riego.
- Se establece una directriz más estricta, ( $\leq 200$  coliformes fecales por 100 ml) para prados públicos, como los de hoteles, con los que el público puede entrar en contacto directo.
- En caso de árboles frutales, el riego debe cesar dos semanas antes de cosechar la fruta y esta no se debe recoger del suelo. No es conveniente regar por aspersión.

Luego de analizadas distintas soluciones para el cumplimiento de los parámetros bacteriológicos y que atento a la disponibilidad de espacio físico en el predio de implantación de la planta de tratamiento, surgía como solución técnica y económicamente viable, la instalación de un módulo adicional de desinfección por radiación Ultravioleta.

La luz ultravioleta (UV) es una alternativa de desinfección al uso del cloro y ozono en muchas aplicaciones de tratamiento de aguas potables y residuales. UV provee desinfección efectiva sin producción de subproductos de desinfección problemáticos.

Los microorganismos son inactivados por luz UV como resultado del daño fotoquímico a sus ácidos nucleicos. El UV absorbido promueve la formación de uniones entre nucleótidos

adyacentes, creando moléculas dobles o dímeros (Jagger, 1967). Mientras que la formación de dímeros de tiamina-tiamina son los más comunes, también suelen ocurrir dímeros de citosina-citosina, citosinatiamina, y dimerización del uracilo. La formación de un número suficiente de dímeros dentro de un microbio impide que este duplique su DNA y RNA, impidiendo así su reproducción.

Dentro de los agentes químicos que han sido empleados como desinfectantes de las aguas residuales se encuentra el cloro (hipocloritos y cloraminas), y otros compuestos como 2 bromina, iodo, fenol, alcoholes, metales pesados, jabones, detergentes sintéticos, compuestos de amonio, y varios ácidos (como el clorhídrico, nítrico, acético y sulfúrico), presentando todos estos efectos secundarios nocivos para la salud y el ambiente.

De acuerdo a lo resultados obtenidos de los efluentes de la planta de tratamiento con el funcionamiento convencional sin disponer del sistema de radiación ultravioleta, se adoptaron los siguientes parámetros para la selección del equipo:

- Transmitancia UV del efluente: 60%
- TSS (Sólidos Suspendidos Totales): 30 mg/l
- Caudal pico: 1.230 m<sup>3</sup>/día

El sistema de desinfección por radiación ultravioleta seleccionado finalmente y que mejor se adaptó a las condiciones del efluente resultó el modelo Trojan UV 3000 PTP (Figura 5). Este sistema se encuentra especialmente diseñado para el tratamiento de efluentes provenientes de plantas de tratamientos de líquidos cloacales.



**Figura 5.-** Equipo de desinfección UV instalado en la planta de tratamiento ([www.trojanuv.com](http://www.trojanuv.com)).

El equipo presenta un bastidor íntegramente confeccionado en acero inoxidable, que se conforma de tres sectores principales, que son la caja de ingreso por donde ingresa el líquido mediante una brida abulonada de 250mm. En el tramo central del equipo se dispone un sistema de lámparas UV germicidas de baja presión dispuestos en marcos de 4 lámparas cada uno con una separación entre ellas de 3". El tipo de lámparas utilizadas produce cero emisiones de ozono y presenta las siguientes características principales.

- Longitud de la onda 254 nm
- Dosificación de UV  $>25.000(\mu W \text{ seg} / \text{cm}^2)$
- Límite de desinfección  $<1000CF / 100ml$

Conjuntamente el equipo presenta un tablero de monitoreo en tiempo real que mediante una serie de sensores dispuestos en cada uno de los marcos portadores de las lámparas permite medir la intensidad de radiación UV con el objeto de poder determinar el nivel de desinfección sobre los efluentes y determinar en forma precisa el momento del recambio de las lámparas, como así

también contabiliza el número de horas de servicio de las lámparas y el funcionamiento de las mismas.

Las lámparas se encuentran totalmente sumergidas en forma permanente dentro de los efluentes a desinfectar gracias a un vertedero que se encentra a la salida de del módulo central del equipo. Esta disposición geométrica garantiza un correcto contacto del efluente con la radiación ultravioleta emitida por las distintas lámparas.

Otra de las variables que se consideró dentro del proyecto de adecuación de la planta de tratamiento para la utilización en el riego irrestricto, resultaron la eliminación de los pequeños sólidos coloidales que presenta todo efluente de planta de tratamiento sin sedimentador terciario, la eliminación de estos sólidos se encuentran directamente vinculados a la necesidad de evitar posibles obstrucciones en los conductos de los distintos aspersores diseminados a lo largo del campo de golf. para lo cual y al igual que para la selección del sistema de desinfección ultravioleta, se evaluaron distintas alternativas durante la etapa de proyecto, concluyéndose que una unidad compacta de filtros de anillas con dispositivos de retrolavado automático surgía como la mejor opción técnico económico y que a la vez reduce a un mínimo los trabajos de mantenimiento.

Es sistema planteado de tratamiento produce que el agua proveniente de los sedimentadores entre al tamiz fino por la parte inferior, (figura N°6) desde el interior del filtro al exterior. Al pasar por el tamiz los sólidos son retenidos en la parte interior del filtro y gradualmente se va formando la torta filtrante.

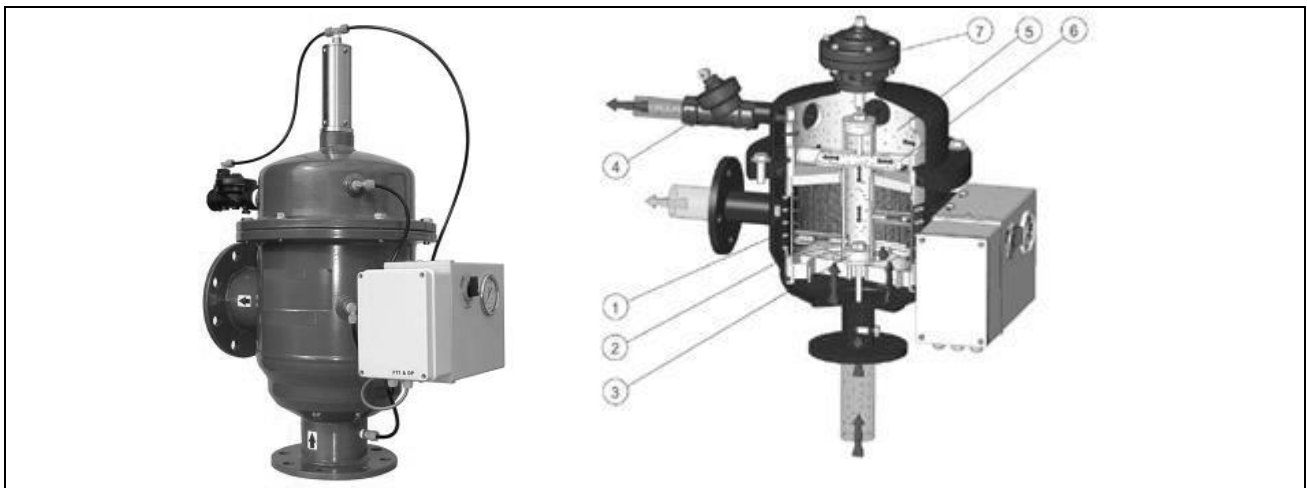
A una determinada presión diferencial (generalmente 0,5 bar) o a un tiempo pre-programado el filtro abre las válvulas de purga (7), el colector interior (3) con las boquillas succionadoras (2) produce una alta velocidad de flujo a través del colector de impurezas. El colector gira accionado por el motor hidráulico (6) limpiando el 100% del área filtrante. El flujo no es interrumpido durante la limpieza. Al regresar el filtro a su presión diferencial de filtro limpio (0,1 bar), las válvulas de purga se cierran y el filtro espera para el próximo lavado.

El filtro propuesto está diseñado especialmente para trabajar con un caudal de 25 m<sup>3</sup>/hs, tamiz de 50 micrones y un área de tamiz por filtro de 4500 cm<sup>2</sup>.

Está unidad permite el trabajo ininterrumpido durante las 24 horas del día por lo cual garantizará tratar en forma continua el efluente de la planta de tratamiento no disminuyendo en ningún momento la calidad del mismo, encontrándose construido con materiales que lo hacen especialmente aptos para el tratado de efluentes de plantas de tratamiento, como resulta este caso particular. El sistema de bombeo permitirá la presurización seleccionada en el punto anterior permite abastecer al filtro con el caudal y presión de funcionamiento óptima de 3 bar, con una pérdida máxima en el filtro de 0,50 bar momento en el cual el filtro realiza un retrolavado automático sin necesidad de cortar el proceso de filtrado. La carga de sólidos en suspensión se ha fijado en 1,5 ml/l, valor que se encuentra por encima del máximo admisible establecido por el decreto 415/99 para el caso de vertido de efluentes a cursos de drenaje natural, garantizándose de esta forma la capacidad de tratamiento de estas unidades.

Atento a las dimensiones de la planta y con el objeto de lograr una mejor flexibilidad en la utilización del sistema se colocarán dos unidades en paralelo cada una de las cuales dispone de una capacidad para tratar de 25m<sup>3</sup>/h, por lo tanto el sistema en conjunto podrá tratar un caudal horario de 50 m<sup>3</sup>/h – 1200 m<sup>3</sup>/d, garantizándose de esta manera cubrir el caudal máximo horario de diseño de la planta de tratamiento, caudal este que de acuerdo a las normas nacionales del ENOHSa (Ente Nacional de Obras Hídricas de Saneamiento, 1993) resulta el caudal de diseño a considerar para ls sistemas de desinfección.

En la figura 6 se presenta un esquema de funcionamiento del filtro de anillas propuesto.



**Figura N° 6.** Filtro de anillas autolimpiante ([www.filtomatwatersystem.com.ar](http://www.filtomatwatersystem.com.ar))

## **MODIFICACIONES DE LA CONFIGURACIÓN ORIGINAL**

Luego de definido el sistema de desinfección ultravioleta y filtración, se procedió a realizar una serie de obras civiles y electromecánicas sobre la planta de tratamiento original a fin de incluir como alternativa el tratamiento de desinfección por radiación ultravioleta y a la vez dejar operativo el sistema de desinfección tradicional por hipoclorito de sodio exigido por la Subsecretaría de Recursos Hídricos de la Provincia de Córdoba para el vertido del efluente al canal Fiat en caso de tareas de mantenimiento del sistema de riego o en épocas estivales donde el riego por aspersión se reduce notablemente.

Las modificaciones consistieron en la primera etapa en la generación de un by pass de los efluentes mediante un cuadro de válvulas que permitieron dirigir el líquido de la salida del sedimentador secundario hacia el interior del módulo de desinfección por radiación ultravioleta donde el mismo recibe la radiación correspondiente, abandonando el módulo e ingresando a una nueva cámara de bombeo que incrementa la presión a un valor de 3,5 bares impulsando el efluente desinfectado al interior de los filtros de anillas donde se extraen los pequeños sólidos coloidales, la elevada presión de esta etapa esta asociada con el correcto funcionamiento del sistema de filtrado.

La adopción de la secuencia de desinfección y posterior filtrado estuvo condicionada por la necesidad de no realizar dos estaciones de bombeo con el consecuente incremento innecesario de costos de la obra civil y al hecho de que el equipo de desinfección seleccionado permite trabajar en forma eficiente aún con los ligeros sólidos coloidales presentes en los efluentes del sedimentador secundario.

Una vez que el efluente abandona los filtros de anillas se dirige mediante un conducto de impulsión de 4" hasta una laguna ubicada a 87 metros de la sala de desinfección. Dicha laguna presenta una forma irregular con dimensiones principales de 72m x 32m con una profundidad media de 0,50m, arrojando un volumen de almacenamiento de 724,40 m<sup>3</sup>. En esta laguna el agua de efluente de la planta de tratamiento permanece un tiempo de residencia de aproximadamente 36 horas aproximadamente para el caudal de diseño, lo que permite mejorar aún más la calidad bacteriológica del agua, abandonando luego la laguna a través de un vertedero ubicado en el extremo opuesto al punto de ingreso del efluente a la laguna para dirigirse por gravedad hasta la cámara de bombeo donde se disponen actualmente las bombas presurizadoras del sistema de riego por aspersión de este sector del campo de golf.





**Figura 7.-** Laguna de almacenamiento - Riego por aspersión en el campo de golf

## PUESTA EN FUNCIONAMIENTO

En el mes de abril de 2014 se puso en marcha el sistema de desinfección por radiación ultravioleta en la planta de tratamiento de la urbanización Cañuelas. Obteniéndose un funcionamiento satisfactorio del sistema de desinfección, mientras que el sistema de filtros de anillas requirió la calibración de la válvula sostenedora de presión colocada aguas abajo de la unidad para garantizar la función de retrolavado de los filtros, conjuntamente con los presóstatos indicadores del gradiente de carga a través de los filtros que permiten realizar los retrolavados automáticos de las unidades.

Salvados estos inconvenientes de los primeros 15 días, el sistema se ha comportado en forma satisfactoria presentando un funcionamiento continuo y no observándose problemas de obstrucciones en el sistema de aspersores dispuestos en el campo de golf.

Dentro del protocolo de seguridad dispuesto para estos casos por la Subsecretaría de Recursos Hídricos de la Provincia de Córdoba, se efectúa en forma mensual una extracción de agua desde la laguna de almacenamiento con el objeto de determinar sus parámetros bacteriológico, arrojando los resultados de dichos análisis valores altamente satisfactorios, con una ausencia de huevos de Helmintos intestinales y valores de coliformes fecales y nematodos intestinales por debajo de los valores establecidos por el decreto provincial 415/99 (SSRHP, 1999) que resultan coincidentes con los valores indicados en la tabla 1.

Por otra parte se verificaron los límites máximos admisibles de los compuestos establecidos en el decreto 415/99 para el riego irrestricto.

**Tabla 3.-** Límites máximos admisibles para riego irrestricto

Parámetros	Niveles máximos	Parámetros	Niveles máximos	Parámetros	Niveles máximos
Acroleína	≤ 0.1 mg/l	Cobre	≤ 0.2 mg/l	Plomo	≤ 0.5 mg/l
Aldrín	≤ 0.02 mg/l	Conductividad eléctrica	≤ 1000 μ mho/cm	Potasio	≤ 250 mg/l
Aluminio	≤ 5.0 mg/l	Cromo hexavalente	≤ 1.0 mg/l	Potencial de hidrógeno	6.5 - 8.5
Antimonio	≤ 0.1 mg/l	D.D.E	≤ 0.04 mg/l	Relación de absorción de sodio (RAS)	≤ 3
Arsénico	≤ 0.1 mg/l	Dieldrín	≤ 0.02 mg/l	Selenio (como selenato)	≤ 0.02 mg/l
Bicarbonatos	≤ 100 mg/l	Hierro	≤ 5.0 mg/l	Sodio	≤ 250 mg/l
Berilio	≤ 0.1 mg/l	Fluoruro (como F)	≤ 1.0 mg/l	Sólidos disueltos	≤ 500 mg/l
Boro	≤ 0.5 mg/l	Fosfato total	≤ 5.0 mg/l	Sólidos suspendidos	≤ 50 mg/l
Cadmio	≤ 0.01 mg/l	Heptacloro	≤ 0.02 mg/l	Sulfatos	≤ 130 mg/l
Carbonato de sodio residual	≤ 2.5 mg/l	Níquel	≤ 0.2 mg/l	Toxafeno	≤ 0.005 mg/l

Parámetros	Niveles máximos	Parámetros	Niveles máximos	Parámetros	Niveles máximos
Cianuro	≤ 0.02 mg/l	Nitratos	≤ 30 mg/l	Zinc	≤ 2.0 mg/l
Clordano	≤ 0.03 mg/l	Nitrógeno total Kjeldahl	≤ 30 mg/l	DBO <sub>5</sub>	≤ 30 mg/l
Cloruro	≤ 142 mg/l				

## CONCLUSIONES

De la experiencia recabada hasta el presente se puede indicar que el reúso de los efluentes de la planta de tratamiento para el riego de las canchas de golf de la urbanización mediante un sistema de riego, a través de una laguna, ha resultado notablemente positivo. Por un lado se produce la reducción de las extracciones de agua de pozo para riego y se reducen los volcamientos de los efluentes al canal Fiat en un 90%, contribuyendo esto, a mitigar la contaminación en el cauce del Río Primero. Con este sistema se ha logrado reutilizar el agua de los efluentes tratados mediante lodos activados con un grado de seguridad tal que no pone en riesgo la salud de los habitantes de la urbanización. Por otra parte se favorece la preservación del medio ambiente al evitar el vertimiento directo de las aguas residuales a cauces naturales o sistemas pluviales.

El sistema de desinfección por radiación ultravioleta requiere de un bajo mantenimiento operativo lo que redundará en costos reducidos de explotación. Como indicador biológico se ha planteado la colocación de una serie de peces de estanque en la laguna donde se depositan los efluentes tratados.

El sistema mantiene la posibilidad de descarga al canal Fiat de manera de flexibilizar el manejo del sistema de riego cuando ocurren precipitaciones importantes y por ende la zona bajo riego no requiera de la incorporación de agua.

Atento a la buena experiencia manifestada, se encuentra en la actualidad en etapa de estudio la implementación de este sistema complementario de desinfección en plantas de lodos activados tradicionales que se encuentran presentes en las urbanizaciones Ayres del Sur y La Santina de la ciudad de Córdoba propiedad de la misma desarrollista de la urbanización Cañuelas.

## REFERENCIAS BIBLIOGRÁFICAS

**Ente Nacional de Obras Hídricas de Saneamiento** (1993) Normas de estudio y criterios de diseño y presentación de proyectos de desagües cloacales para localidades de hasta 30.000 habitantes. Buenos Aires. Argentina.

**Jagger, J.** (1967) Introduction to research in ultraviolet photobiology. Englewood Cliffs, New Jersey: Prentice-Hall Inc.

**OMS (Organización Mundial de la Salud).** (1989). Directrices sanitarias sobre el uso de aguas residuales en agricultura y acuicultura. Serie Informes técnicos, 778. Organización Mundial de la Salud (OMS), Ginebra. 93 p. Suiza.

**Subsecretaría de Recursos Hídricos de la Provincia de Córdoba ex Dipas** (1999) Decreto provincial 415/99.

**Trojan** (2013) Folleto comercial modelo UV 3000 PTP.

[www.filtomatwatersystem.com.ar](http://www.filtomatwatersystem.com.ar) Filtomat Water Systems.

[www.trojanuv.com](http://www.trojanuv.com) TROJANUV watwer confidence.