

## **Analyse du rôle de la douane dans la promotion de la consommation des produits locaux et la compétitivité des PME du secteur agroalimentaire au Bénin**

### **Analysis of the Customs' Role in Promoting the Consumption of Local Products and the Competitiveness of Small and Medium-sized Enterprises (SMEs) in the Agri-food Sector in Benin**

**IMOROU Idrissou**

Inspecteur des Douanes, Docteur en Sciences de Gestion  
Académie des Sciences du Management de Paris  
Laboratoire de Recherche en Gouvernance des Organisations (LARGO)  
**idrissou.imorou@yahoo.fr**

**ADONON Brice Zinsou**

Docteur en Science de Gestion  
Université d'Abomey-Calavi, Bénin  
LARGO  
Université Cheikh Anta Diop  
ERC-CS  
**Bricardius@yahoo.fr**

**GLIDJA B. M. Judith**

Professeur Titulaire en Sciences de Gestion  
Université d'Abomey-Calavi  
FASEG- LARGO  
**judithglid@yahoo.fr**

**Date de soumission :** 15/10/2023

**Date d'acceptation :** 04/11/2023

**Pour citer cet article :**

IMOROU I. & al. (2023) «Analyse du rôle de la douane dans la promotion de la consommation des produits locaux et la compétitivité des PME du secteur agroalimentaire au Bénin», Revue Internationale des Sciences de Gestion « Volume 6 : Numéro 4 » pp : 1129 - 1148

## Résumé

Le marché du Bénin est actuellement saturé de produits importés de bonne qualité et proposés à des prix compétitifs. En réponse à cette situation, les consommateurs béninois ont tendance à privilégier l'achat de produits importés, au détriment des produits locaux. Cela a pour effet indirect de nuire aux entreprises locales, qui se battent pour survivre dans un marché extrêmement concurrentiel. L'objectif global de cette étude est de démontrer que les douanes béninoises peuvent exercer une influence significative sur la compétitivité des petites et moyennes entreprises (PME) locales et encourager la consommation de produits locaux. Pour mener cette recherche, nous avons opté pour une approche méthodologique basée sur une enquête quantitative en ligne, à laquelle ont participé 350 volontaires, parmi les producteurs locaux, les consommateurs et les agents des douanes. Pour analyser les données, nous avons utilisé des modèles d'équations structurelles, qui nous ont permis d'évaluer la pertinence des liens entre nos variables de recherche. Les résultats de notre étude indiquent que la perception du prix et de la qualité des produits locaux exerce une influence significative sur la compétitivité des PME locales. De plus, les contrôles douaniers ont un impact sur le prix et la qualité perçue des produits locaux. Par conséquent, il est clair que les douanes jouent un rôle essentiel dans la compétitivité des PME locales. Elles doivent donc être engagées dans la promotion de la consommation de produits locaux et dans le soutien aux PME locales.

**Mots clés :** PME ; Produits locaux ; Douane ; Compétitivité ; Consommation locale.

## Abstract

The market in Benin is currently saturated with high-quality imported products offered at competitive prices. In response to this situation, Beninese consumers tend to favor purchasing imported products over local ones. This has an indirect effect of harming local businesses struggling to survive in an extremely competitive market. The overall objective of this study is to demonstrate that Benin's customs can exert a significant influence on the competitiveness of small and medium-sized local enterprises (SMEs) and encourage the consumption of local products. To conduct this research, we adopted a methodological approach based on an online quantitative survey in which 350 volunteers participated, including local producers, consumers, and customs agents. To analyze the data, we used structural equation models, which allowed us to assess the relevance of the relationships between our research variables. The results of our study indicate that the perception of the price and quality of local products has a significant influence on the competitiveness of local SMEs. Furthermore, customs controls have an impact on the perceived price and quality of local products. Therefore, it is clear that customs play an essential role in the competitiveness of local SMEs. They should be actively engaged in promoting the consumption of local products and supporting local SMEs.

**Keywords:** SMEs; Local products; Customs; Competitiveness; Local consumption.

## Introduction

L'une des caractéristiques majeures de l'environnement économique international actuel est l'exigence accrue des consommateurs. De ce fait, le consommateur se situe au cœur des préoccupations managériales des entreprises d'aujourd'hui en tant que principal partenaire, garant de sa rentabilité, sa croissance, voire de sa compétitivité. La relation avec les clients devient ainsi un facteur important pour le développement du chiffre d'affaires d'une entreprise. Alors que les PME sont sources de développement économique, la dynamique entrepreneuriale se trouverait impactée négativement si le consommateur n'a pas de préférence pour le produit du territoire.

L'histoire de l'économie mondiale nous enseigne qu'aucun pays ne peut se développer en autarcie. Les puissances économiques actuelles se sont développées en s'ouvrant au monde. Chaque pays se doit alors de trouver sa place et de tirer le maximum de profit de cette mondialisation incontournable. Le défi de nos entreprises béninoises, créatrices elles aussi de valeur et de richesses, est de parvenir à s'imposer dans ce grand marché. Si certaines entreprises parviennent à tenir face à la concurrence étrangère et à pénétrer le marché international, il n'en est pas le cas pour d'autres. Ainsi, les secteurs tels que ceux de l'agroalimentaire, des textiles, et de la papeterie sont affectés négativement par la concurrence des produits étrangers venant de l'Asie notamment. Plusieurs entreprises ont fermé. Les quelques-unes qui restent encore sont menacées de disparition tant la concurrence est rude. Dans un coin du marché de Dantokpa, nous avons réalisé une étude exploratoire sur la consommation des produits locaux. Nous avons pu remarquer que sur les étalages des revendeurs de riz par exemple, nous n'avons que 5% des variétés de riz local. Les 95 % restants sont de Thaïlande, de l'Inde, du Vietnam, de la Chine. Une fois devant ses étalages, les commerçants nous ont expliqué les raisons de cet état de choses : la qualité des riz de chez nous laisse à désirer et ceci est dû au problème de conservation, de transformation et au manque d'industrialisation. Par conséquent, ça n'attire pas la clientèle. Seuls certains intellectuels connaissant les bienfaits de ces produits pour l'organisme humain essaient de les acheter mais ils sont faibles en nombre. Cette explication d'un des commerçants du marché fait l'unanimité dans le rang des autres revendeurs. Le phénomène est prégnant surtout dans la filière de la volaille et des poissons importés. Il prend de l'ampleur et se propage à tous les secteurs notamment agroalimentaires. La réticence des populations béninoises vis-à-vis des produits locaux s'explique souvent par la cherté du made in Bénin. Du moins c'est ce qui ressort des opinions du public issu de notre enquête exploratoire. Comme nous pouvons le

remarquer, la présence massive des produits étrangers sur le marché béninois fait rentrer dans les caisses de l'Etat des centaines de milliard de francs. L'État se trouve donc devant un dilemme : laisser les produits étrangers sur le marché béninois et alors sacrifier les industries locales ; ou restreindre la présence des produits étrangers sur le marché béninois et se priver des sources de financement du budget national.

L'arrivée massive de conserves de tomates asiatiques, de poulets congelés brésiliens et de pâtes alimentaires turques sur le marché a des conséquences sur les producteurs béninois dont les moyens de subsistance sont compromis. De plus, cela affecte le comportement d'achat des consommateurs béninois, qui sont particulièrement sensibles aux prix. Au-delà des préoccupations liées à la qualité des produits, cette concurrence étrangère nuit au développement de la production locale. La douane, en tant qu'acteur aux frontières, joue un rôle essentiel dans la protection des producteurs béninois en veillant à l'application du Tarif Extérieur Commun (TEC) sur les produits en provenance de pays tiers à l'union douanière. Il incombe aux États et à leurs administrations douanières de garantir une application uniforme du TEC, ce qui favorise l'intégration ouest-africaine et le développement économique en encourageant les entreprises locales. Cependant, les rapports de la CEDEAO montrent que peu de pays appliquent rigoureusement le TEC, créant ainsi des inégalités préjudiciables à la compétitivité des entreprises régionales et à la cohésion entre les États membres. Il revient à la douane de déterminer si un produit constitue une menace pour l'économie nationale, s'il peut être importé ou exporté librement, ou s'il est soumis à des conditions spécifiques. Toute négligence dans l'application de la réglementation nuit à la protection des entreprises béninoises. Cela nous amène à poser la question suivante : quelles mesures douanières peuvent être mises en place pour encourager la consommation de produits locaux et renforcer la compétitivité des PME béninoises dans le secteur agroalimentaire ? Cet article vise à éclairer le rôle des douanes dans la promotion de la consommation de produits locaux et, par conséquent, dans le renforcement de la compétitivité des PME locales. Pour mener cette recherche, nous avons opté pour une approche méthodologique basée sur une enquête quantitative en ligne, et pour analyser les données, nous pensons utiliser des modèles d'équations structurelles. Cet article se compose des sections suivantes : la première examine la littérature existante sur le sujet, la deuxième explique la méthodologie de la recherche, la troisième présente les résultats obtenus ainsi que la discussion de ces résultats. Une conclusions mettre par la suite un terme à la recherche.

## 1. Revue de la littérature et hypothèses

Dans cette section, nous avons abordés la revue de la littérature concernant notre sujet de recherche. Pour ce faire, nous avons procédé en deux étapes : la clarification conceptuelle, suivie de la synthèse de la littérature.

### 1.1. Clarification conceptuelle

#### - Le concept de Douane

La douane au Bénin, tout comme ailleurs, joue un rôle crucial dans le développement économique du pays. Sa contribution aux recettes budgétaires est d'une importance vitale. Cependant, la douane reste souvent méconnue du grand public. Le code des douanes, qui est le cadre juridique régissant l'action des douanes, la décrit principalement comme l'ensemble des services administratifs responsables de l'application de la législation douanière et de la perception des droits et taxes, sans définir explicitement ce que recouvre cette législation douanière. Selon certains chercheurs, comme Vlaponou (2020), le droit douanier peut être compris comme l'ensemble des règles contenues dans le code des douanes. L'objectif principal de ce droit est de protéger l'État contre la concurrence des produits étrangers en utilisant un ensemble de techniques spécifiques. D'autres experts, tels que Frier & Petit (2018), considèrent l'administration douanière comme l'ensemble des services et des agents regroupés sous l'autorité des ministres ou placés sous une même direction pour l'exécution de tâches administratives spécifiques. Cette notion englobe donc l'ensemble des agents des douanes et des services douaniers. L'article souligne également la définition du bureau de douane, qui est une unité administrative responsable du dédouanement et des locaux approuvés pour cette fin. Cette définition est similaire à celle proposée par la loi sur le Code des Douanes du Bénin, où le bureau des douanes est une unité ou une structure administrative chargée des opérations commerciales au sein de la recette.

Il est important de noter que le terme "douane" peut revêtir trois significations différentes. Tout d'abord, il désigne l'administration publique chargée de la perception des droits et taxes sur les marchandises exportées, importées ou fabriquées localement. Deuxièmement, il fait référence au lieu où est installé le bureau de douane, c'est-à-dire l'ensemble des installations où les opérations et formalités douanières sont effectuées. Troisièmement, il désigne également la taxe perçue par l'administration douanière, connue sous le nom de droit de douane, qui englobe les droits d'entrée et de sortie, ainsi que les taxes et redevances prélevées lors de l'importation, de l'exportation, du transit ou de la sortie des marchandises. La mission

de la douane évolue en fonction des contextes économiques et politiques. En général, ses missions incluent trois aspects principaux : une mission fiscale, une mission économique et une mission de protection. La mission fiscale concerne la collecte de droits et taxes, la mission économique vise à faciliter le commerce international, et la mission de protection a pour objectif de défendre les intérêts de l'État et de l'industrie nationale contre la concurrence étrangère.

- Le concept de compétitivité

Souvent, la notion de compétitivité d'une entreprise est mal comprise car elle est trop souvent réduite à une dimension purement financière, comme la rentabilité ou la productivité. En réalité, la compétitivité d'une entreprise représente sa capacité à maintenir une performance efficace face à ses concurrents. D'après Onana (2017), elle se concentre principalement sur la performance à long terme de l'entreprise, en mettant l'accent sur sa croissance, et elle englobe des éléments tels que les produits, les prix et la position sur le marché. La compétitivité implique une dimension comparative, établissant un parallèle entre les concurrents. Kharbach (2023) définit la compétitivité de la PME comme sa capacité à dépasser ses concurrents et à conquérir des parts de marché. Djeumene (2010) souligne que la compétitivité est devenue une réponse aux défis posés par la mondialisation. Mlouka & Sahut (2008) notent que sur le marché, la compétitivité se traduit par des produits rentables, reflétant la capacité de l'entreprise à être meilleure ou aussi compétente que ses concurrents actuels et potentiels. Cette compétitivité se manifeste à travers des facteurs liés aux prix et à d'autres éléments non liés aux prix qui influencent la compétitivité du produit. Être compétitif sur un marché, selon Bekolo (2007), signifie principalement occuper une position plus avantageuse que la concurrence sur un ou plusieurs aspects. Lesca (2000) considère une entreprise compétitive comme celle capable de maintenir de manière durable sa position sur un marché concurrentiel, en réalisant un taux de profit au moins égal à celui nécessaire pour atteindre ses objectifs. La notion de compétitivité renvoie à la capacité d'une entité économique à exercer une activité et à générer des revenus, tout en étant soumise à la concurrence (Dejardin, 2006 ; Lakir & Louzar, 2020). Nouri & Boujelbene (2022) puis Garelli (2000) mettent en relation trois éléments fondamentaux dans la compétitivité : la concurrence, la relativité et l'avantage concurrentiel. En fin de compte, la compétitivité d'une entreprise est un concept complexe qui dépasse la simple rentabilité, englobant divers aspects de sa capacité à se maintenir et à prospérer sur un marché concurrentiel.

## 1.2. Etat de l'art

La douane joue un rôle essentiel dans la promotion de la consommation de produits locaux et la compétitivité des petites et moyennes entreprises (PME) du secteur agroalimentaire dans de nombreux pays, y compris le Bénin. Plusieurs chercheurs ont exploré cette question sous différents angles, et nous discutons ici quelques-unes de leurs conclusions.

Selon Emlinger et al. (2020), les tarifs douaniers ne constituent pas le principal obstacle aux importations européennes de fruits et légumes en Méditerranée. Ils soutiennent que les pays méditerranéens bénéficient déjà d'un accès très favorable au marché européen des fruits et légumes. En revanche, les échanges de fruits et légumes de la région méditerranéenne vers l'Europe sont entravés par des coûts non tarifaires importants, démontrés par l'effet frontière. Cependant, la libéralisation pourrait avoir un impact significatif pour des pays comme Israël ou le Maroc. Cette diversité des enjeux liés à la libéralisation s'explique par l'état des négociations avec l'Union européenne, qui varie d'un pays à l'autre, et par la diversité de la structure de leurs échanges avec l'UE ainsi que de leur niveau de compétitivité.

Khouilid et Echaoui (2019) ont montré que les mesures non tarifaires ont un effet négatif et significatif sur les exportations marocaines. Plus le nombre de mesures non tarifaires utilisées par le partenaire commercial est élevé, plus les exportations marocaines sont impactées négativement. Hathie et Ndiaye (2015) ont souligné que le prix au détail du riz importé dépend fortement de facteurs externes tels que le prix FOB, le taux de change du dollar et le prix du pétrole. Le prix FOB des principaux pays asiatiques exportateurs est influencé par des facteurs climatiques et politiques, tandis que le taux de change du dollar peut influencer le coût du riz importé. Les réglementations domestiques, y compris les taxes à l'importation et la TVA, jouent également un rôle dans la formation des prix du riz importé sur le marché local.

Daly-Hassen, Khouaja et Chebil (2014) ont mené une étude sur l'impact de la réduction des tarifs douaniers sur l'industrie du bois en Tunisie. Leurs conclusions montrent que les taux de protection nominale et effective ont considérablement diminué, ce qui a entraîné une baisse continue des marges, menaçant ainsi la durabilité de cette industrie à partir de 2004. De plus, le degré d'auto-provisionnement a diminué au fil du temps, indiquant la vulnérabilité de l'industrie des panneaux face à la concurrence internationale. Ils ont conclu que la compétitivité de cette industrie ne peut pas être améliorée uniquement en se concentrant sur les coûts et les prix par rapport aux industries européennes, en raison de la faiblesse des ressources en bois du pays et de la taille limitée du marché. Ils ont suggéré d'explorer d'autres stratégies telles que l'optimisation des processus de production, l'utilisation plus efficace des

matières premières et l'augmentation de la taille des usines pour renforcer la compétitivité de l'industrie du bois en Tunisie. Ngok Evina (2014) a mené une étude sur la compétitivité des petites et moyennes entreprises (PME) camerounaises et a constaté que les entreprises africaines se révèlent compétitives, tant du point de vue des indicateurs traditionnels tels que le prix, le chiffre d'affaires, les investissements et la rentabilité, que du point de vue d'indicateurs spécifiques. Il a identifié le savoir-faire du dirigeant et la stratégie de diversification comme des facteurs clés de compétitivité pour les entreprises africaines. Dembele et al. (2014), dans leur analyse des incitations liées aux prix pour les bovins au Mali, ont mis en évidence des pénalisations par les prix pour les éleveurs et les grossistes. Ils ont constaté que les distorsions de prix sont en grande partie liées aux dysfonctionnements des marchés, en particulier entre le marché d'exportation et la frontière. Les inefficiences tout au long de la chaîne de commercialisation et sur le marché ont un impact négatif sur les acteurs de la filière en perturbant la transmission des prix. Lançon et al. (2011) ont démontré que dans les pays où le riz est un aliment de base principalement produit localement, les fluctuations des prix mondiaux n'ont qu'un faible impact à long terme sur le prix du riz local. En revanche, dans des pays comme le Sénégal, où le riz est largement importé, les prix mondiaux du riz ont une influence significative et à long terme sur le prix de détail du riz importé et du riz local. Cette observation révèle une forte transmission des prix internationaux dans de tels contextes. Sithamaparam & Devadason (2011) ont souligné que les obstacles techniques au commerce ont un effet positif sur les exportations industrielles, mais un effet global négatif sur les exportations agricoles. De même, Chen et al. (2008) ont étudié l'impact des normes de sécurité alimentaire imposées par les pays importateurs sur les exportations chinoises, constatant que ces normes avaient un effet négatif et significatif, surpassant l'effet des tarifs d'importation existants. Enfin, Raballand & Cantens (2009) et El Yamani & al. (2019) ont noté l'importance des douanes en tant qu'institution capable de collecter des revenus publics. Ils ont souligné le rôle central des douanes dans l'économie africaine, avec un impact direct sur les prix à la consommation. Cependant, ils ont également mis en lumière les défis liés à la modernisation des douanes, soulignant que leur inefficacité pouvait entraver le commerce en augmentant les coûts de transaction, tout en réduisant les ressources publiques disponibles. Toufik & Afqir (2023) puis Djeuwo (2009) avancent l'idée que, dans un environnement économique de plus en plus concurrentiel et mondialisé, les investisseurs sont de moins en moins tolérants et choisissent de s'installer dans des économies offrant des procédures simples, transparentes et prévisibles. L'auteur estime que, dans de telles conditions, la



réduction des coûts inutiles confère un avantage comparatif à un pays, tandis que des retards dans le passage des marchandises entraînent des coûts supplémentaires pour les entreprises et une augmentation du coût de la vie pour les citoyens. Amghrouh et Bedrani (2007) constatent que les performances moyennes de la production de viandes blanches, notamment de poulets de chair, en Algérie sont nettement inférieures à celles des pays leaders dans ce domaine. Cette situation représente une menace à moyen et long terme pour la production locale. Koussou & Duteurtre (2000) mettent en évidence les facteurs de compétitivité du porc produit dans le bassin du Logone, principalement centrés sur le facteur "prix". En effet, le faible coût de vente des porcs produits au Tchad a été un moteur pour la mise en place de circuits commerciaux. Les coûts de production modérés sont liés à des pratiques d'élevage relativement extensives. De plus, les débouchés sont également soutenus par une organisation commerciale en réseau et par la qualité spécifique du produit adaptée à la consommation au barbecue. Les perspectives pour renforcer cette compétitivité incluent la création d'institutions collectives qui peuvent garantir la spécificité du produit sur le marché de Yaoundé. Ils recommandent également de collaborer avec les parties prenantes pour explorer les moyens de développer des organisations de producteurs ou des groupes locaux capables de créer une dynamique collective. Gebrehiwet et al. (2007) concluent que les normes sanitaires et phytosanitaires strictes établies par les pays développés sont conçues pour compenser la réduction des tarifs douaniers sur le commerce des produits agricoles.

### **1.3.Hypothèse de recherche**

L'administration douanière, en tant qu'entité principalement dédiée au contrôle, a pour mission première d'empêcher l'introduction de marchandises interdites sur le territoire et de collecter les droits et taxes applicables. Boudi et al. (2013) abordent les multiples facteurs qui peuvent influencer la compétitivité d'une filière. La douane exerce un contrôle à toutes les étapes du processus, de l'importation à l'exportation, en passant par la circulation, la détention, et même après le dédouanement. De plus, elle dispose de services de ciblage pour orienter les contrôles et d'équipes spécialisées dans la lutte contre les filières de contrebande. La perception de différences de qualité entre les produits importés et les produits locaux montre que la meilleure protection contre les produits importés réside dans la mise en avant d'avantages spécifiques aux produits locaux et de caractéristiques liées à la marque que les consommateurs jugent valables. Cette situation peut remettre en question certaines pratiques tarifaires et susciter une réflexion sur les éléments véritablement constitutifs de ces avantages

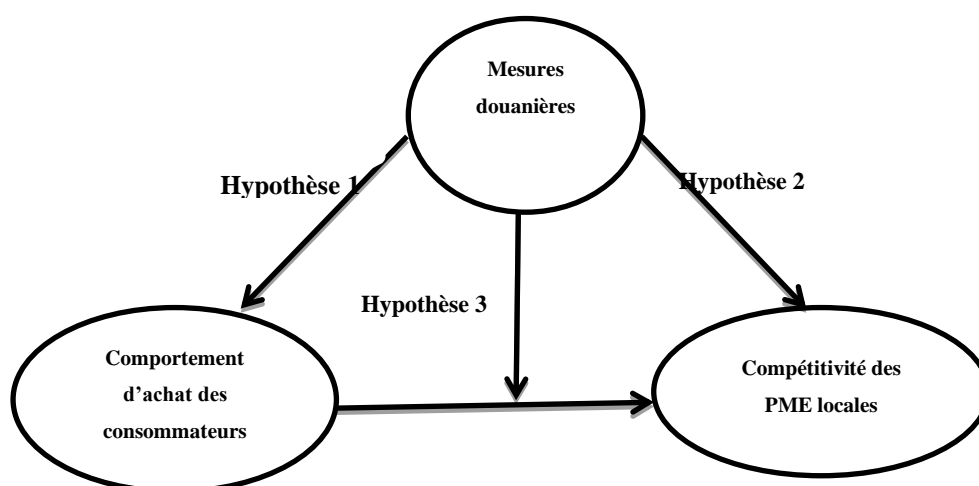
produits ou du capital de marque des produits locaux (Krémer et al., 2008 ; Harrar & Ghomari, 2018). Sur la base de ces considérations, une première hypothèse (Hypothèse 1) est formulée : la lutte contre la fraude et la contrebande influencerait l'attitude du consommateur à l'égard de l'achat de produits locaux.

Emlinger et al. (2020) ont montré que, pour les importations européennes de fruits et légumes en Méditerranée, les tarifs douaniers ne sont pas le principal obstacle. En revanche, les échanges de fruits et légumes de la région méditerranéenne vers l'Europe sont confrontés à d'importants coûts non tarifaires, mis en évidence grâce à l'effet frontière. L'administration douanière peut ainsi jouer un rôle précieux en raison de sa connaissance des marchés étrangers. Elle est la seule administration à vivre au rythme des évolutions concrètes du commerce international, ce qui la rend sensible aux exigences de rapidité et de sécurité dans le transport des marchandises. De plus, elle dispose d'un réseau étendu avec ses homologues étrangers, ce qui lui permet d'évaluer des éléments tels que le risque pays et la confiance que les exportateurs peuvent accorder à certaines administrations étrangères. Tout cela peut avoir un impact sur le succès d'une opération commerciale, et les relations personnelles entretenues avec "son" receveur des douanes peuvent faciliter cette collaboration. Il est également avancé que le partenariat est une stratégie que les entreprises devraient exploiter à leur avantage, et la connaissance des systèmes internes de fonctionnement des entreprises est devenue un enjeu. La personnalisation d'une offre douanière qui intègre des stratégies économiques, logistiques et fiscales est profitable à l'entreprise, renforçant ainsi sa maîtrise de la chaîne logistique et sa crédibilité. La douane peut également se positionner comme un prestataire de services d'assistance à l'investissement et de conseil. Des chercheurs tels qu'Hummels (2001) ont établi un lien entre les mesures de facilitation des échanges et les tarifs douaniers, démontrant que chaque jour gagné en termes de durée du transport maritime (en partie grâce à un dédouanement plus rapide, élément de la facilitation des échanges) correspond à une réduction de 0,5 % des tarifs ad valorem. Persson (2010) a également noté que la réduction de 1 % des coûts de transaction à l'exportation (mesurée en termes de jours nécessaires pour exporter une marchandise) entraînerait une augmentation de 0,7 % des exportations de produits différenciés et de 0,4 % des produits homogènes. Les simulations politiques suggèrent que si tous les pays étaient aussi efficaces que le pays le plus performant au niveau de développement, le nombre de produits différenciés et homogènes exportés augmenterait de 64 % et 29 % respectivement. À la lumière de ces éléments, une deuxième hypothèse

(Hypothèse 2) est formulée : les facilitations et les procédures douanières simplifiées influenceraient significativement la compétitivité des entreprises locales.

Les consommateurs en Afrique de l'Ouest expriment des exigences croissantes en matière de qualité des produits, d'origine des produits, et de fonctionnalité des produits. Cependant, ces attentes sont limitées par le pouvoir d'achat relativement faible des consommateurs urbains, ce qui peut réduire les opportunités pour les industries agroalimentaires. Néanmoins, une classe moyenne urbaine émergente semble prête à payer davantage pour des produits de qualité constante, faciles à utiliser et disponibles toute l'année. Cette nouvelle demande peut stimuler le développement du secteur de la transformation agroalimentaire. Une troisième hypothèse (Hypothèse 3) est avancée : la douane jouerait un rôle modérateur dans la relation entre la consommation locale au Bénin et la compétitivité des entreprises locales.

**Figure 1 : Modèle de recherche**



Source : Auteurs

## 2. Démarche méthodologique

Pour répondre à nos questions de recherche et tester nos hypothèses, nous avons élaboré un questionnaire comprenant 19 questions. Les échelles de mesures proviennent de la littérature mais aussi d'une analyse exploratoire. Nous avons opté pour les échelles de mesure de Likert à 5 points. Par la suite, nous avons soumis ce questionnaire aux personnes âgées de 15 ans et plus lors du mois du "Consommons Local," qui est le mois d'octobre. Notre population mère est constituée de l'ensemble des ressortissants béninois âgés de plus de 15 ans, car effectuant un achat consciencieux. Nous avons cherché à obtenir un échantillon consistant de la population béninoise en termes de genre, d'âge, de catégorie socioprofessionnelle, etc. Pour cela, nous avons eu recours à un échantillon volontaire à travers une enquête en ligne par le

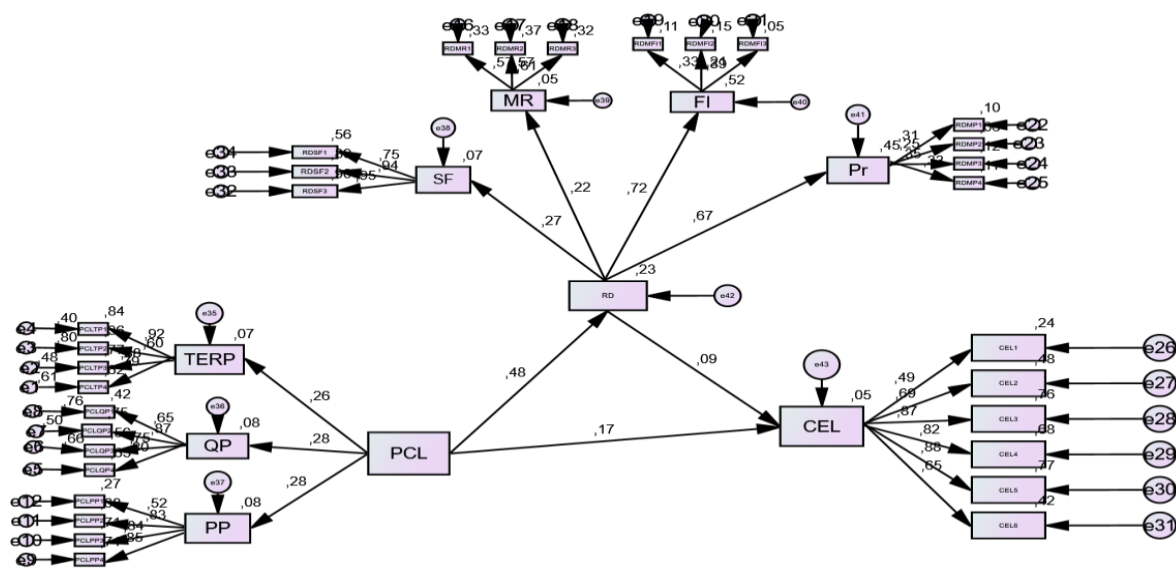
biais des contacts WhatsApp des participants à la foire du « consommons local » dans la ville de Cotonou, Porto-Novo, Parakou et Bohicon. La mesure des variables utilisées dans notre recherche a été basée sur une revue de la littérature, une étude exploratoire, et notre intuition. L'enquête a été menée en octobre 2023, avec un échantillon de 350 personnes. Nous avons recueilli les réponses de deux manières : en face-à-face avec les personnes interrogées et en utilisant un questionnaire auto-administré en ligne. Les caractéristiques de notre échantillon sont les suivantes : 44,2% de femmes, 55,8% d'hommes, 80,2% se situent dans une tranche d'âge de 25 à 45 ans, 49,8% ont un revenu supérieur à 50 000 FCFA, et 66,5% ont un niveau universitaire. De plus, 28,8% des personnes interrogées sont célibataires, tandis que 71,2% vivent en couple. Pour l'analyse des données, nous avons utilisé les méthodes d'équations structurelles avec les logiciels SPSS (version 27) et Amos (version 23). L'objectif de ce traitement est de déterminer la causalité des relations entre la perception de la consommation locale et la compétitivité des PME locales, en utilisant une variable modératrice, qui est la perception des activités douanières. En effet, le recours aux équations structurelles sous le logiciel Amos se justifie en ce sens que Amos peut être utile dans le cadre de cette recherche car nous avons des modèles de relations complexes entre différentes variables (comprendre comment les politiques douanières affectent directement ou indirectement la compétitivité des PME agroalimentaires), aussi, nos analyses statistique impliquent des modèles de relations causales entre différentes variables mesurées par des données quantitatives à échelle de Likert.

### 3. Résultats et discussion

Pour mener notre étude et répondre à nos questions de recherche tout en testant nos hypothèses, nous avons conçu un questionnaire comprenant 19 questions. Ce questionnaire a été administré à des individus âgés de 15 ans et plus pendant le mois du "Consommons Local," qui correspond au mois d'octobre. Nous avons pris soin de constituer un échantillon qui reflète au mieux la diversité de la population béninoise en ce qui concerne des variables telles que le genre, l'âge, la catégorie socioprofessionnelle, etc. L'enquête a été menée en octobre 2023, et elle a porté sur un échantillon de 350 personnes. Nous avons recueilli les réponses de deux manières différentes : en menant des entretiens en face-à-face avec les participants, et en utilisant un questionnaire auto-administré en ligne. Les caractéristiques de notre échantillon se répartissent comme suit : 44,2% de femmes et 55,8% d'hommes, avec 80,2% se situant dans la tranche d'âge de 25 à 45 ans. De plus, 49,8% des participants ont un

revenu supérieur à 50 000 FCFA, et 66,5% ont un niveau universitaire. Concernant l'état civil, 28,8% des personnes interrogées sont célibataires, tandis que 71,2% vivent en couple. Pour l'analyse des données, nous avons utilisé des méthodes d'équations structurelles à l'aide des logiciels SPSS (version 27) et Amos (version 23). L'objectif de ce traitement statistique est d'établir des relations de causalité entre la perception de la consommation locale et la compétitivité des PME locales, en utilisant une variable modératrice, à savoir la perception des activités douanières.

Figure 1 : Modèle global de la recherche



Source : Résultats issus du traitement des données

Ci-après, un récapitulatif des divers indices d'évaluation utilisés pour évaluer la qualité du modèle.

Tableau 1 : Indices d'ajustement de la qualité globale du modèle

Chi-carré	Chi-carré corrigé	Indices absolus			Indices incrémentaux			Indice de mesure de parcimonie	
		RMSEA	GFI	AGFI	NFI	IFI	CFI	PNI	PCFI
130,335	1,652	0,039	0,915	0,937	0,945	0,978	0,978	0,934	0,966

Source : Résultats issus du traitement des données

En général, il est à noter que le modèle affiche des indices d'ajustement satisfaisants. En ce qui concerne les indices absolus du modèle, le RMSEA présente une valeur satisfaisante, et le

GFI dépasse 0,9. Le Chi-deux normalisé se situe entre 1 et 3, tandis que la valeur du Chi-2 calculée est nettement supérieure à sa valeur théorique au seuil de risque de 1%. Pour ce qui est des indices incrémentiels, ils sont très favorables. Par conséquent, on peut affirmer que notre modèle de recherche s'ajuste bien et que la problématique à l'origine de notre étude est étayée par les résultats de l'analyse en composantes principales.

Cette section se consacre aux tests des différentes hypothèses formulées dans le cadre de notre recherche. Ces tests évaluent les liens entre les variables de l'étude, à la fois les variables explicatives et la variable dépendante. Le tableau ci-dessous permet d'apprécier la significativité de ces liens.

**Tableau 2 : Estimation de l'effet direct du modèle global**

	Estimate	S.E.	C.R.	P
PAD <--- PCL	,477	,051	3,448	***
CEL <--- PAD	,314	,085	5,020	***
CEL <--- PCL	,331	,085	2,721	***

**Source :** Résultats issus du traitement des données

Les résultats des liens directs entre les variables de notre recherche nous permettent de confirmer notre première hypothèse de recherche. En effet, le coefficient a présente une valeur de CR = 3,448, largement supérieure à la norme de 1,96, et la probabilité associée à l'hypothèse nulle est  $p = 0,000$ , ce qui est inférieur à 0,05. Par conséquent, nous pouvons affirmer que la perception des activités des Douanes a une influence positive significative sur l'attitude à l'égard de la consommation locale. Quant au lien entre la perception des activités des Douanes et la compétitivité des PME locales, une relation positive a été observée, mais elle n'est pas significative. Les résultats de l'analyse du lien direct entre les variables de notre deuxième hypothèse de recherche nous permettent de conclure qu'il existe une relation positive et significative entre la perception des activités des Douanes et la compétitivité des PME locales. Le coefficient CR est de 5,020, dépassant la norme de 1,96, et la probabilité de rejet de l'hypothèse nulle est de  $p = 0,000$ , ce qui est inférieur à 0,05. Avant de procéder au test de modération, nous avons effectué un test de différence de Chi-2, dont les résultats sont satisfaisants. La mise en évidence de l'influence de la "Perception des activités des Douanes" sur la relation entre l'attitude à l'égard de la consommation locale et la compétitivité des PME locales nécessite la division de l'échantillon en deux groupes : un groupe en présence de la variable "Perception des activités des Douanes" et un groupe en l'absence de cette variable.

L'analyse multi-groupe basée sur ces deux échantillons fournit les résultats consignés dans les tableaux ci-dessous. Nous avons opté pour une analyse de second ordre dans notre étude, ce qui nous permet de vérifier la variation de l'effet entre les réformes et le développement des compétences.

**Tableau n°3 : Résultats relatifs au test de modération sans prise en compte des Douanes**

			Estimate	S.E.	C.R.	P	Label
PCL CEL	<---	Ref	,310	,032	4,321	***	par_43

Source : Résultats issus du traitement des données

D'après l'analyse du tableau ci-dessus, il est évident que la relation entre l'attitude envers la consommation locale et la compétitivité des entreprises locales est positive et significative.

**Tableau n° 4 : Résultats relatifs au test de modération avec prise en compte des Douanes**

			Estimate	S.E.	C.R.	P	Label
PCL CEL	<---	Ref	,521	,065	17,322	***	par_12

Source : Résultats issus du traitement des données

Les résultats du tableau indiquent une relation positive et significative entre l'attitude envers la consommation locale et la compétitivité des entreprises locales.

**Tableau n° 5 : Résultats relatifs au test de modération avec prise en compte des Douanes**

			Estimate	S.E.	C.R.	P	Label
PCL CEL	<---	Ref	,521	,065	17,322	***	par_12

Source : Résultats issus du traitement des données

De l'analyse de ce tableau, nous notons une relation positive et significative entre l'attitude à l'égard de la consommation locale et la compétitivité des entreprises locales. De plus, nous observons une variation d'effet de 0,21 ( $\Delta = 0,521 - 0,310$ ), qui est également significative. Par conséquent, nous pouvons conclure que les douanes exercent un effet modérateur dans la relation entre l'attitude envers la consommation locale et la compétitivité des entreprises locales.

Notre première hypothèse affirmait que la lutte contre la fraude et la contrebande influencerait l'attitude du consommateur envers l'achat de produits locaux. Cela confirme les résultats de la revue de littérature précédemment cités, qui indiquent que le prix n'est pas le seul facteur qui

influence la décision d'achat (Ferru & Charles, 2022 ; Chaffotte & Chiffolleau, 2007). En effet, les consommateurs sont de plus en plus sensibles à la qualité des produits, aux préoccupations environnementales et aux produits locaux et biologiques. Ces éléments sont devenus essentiels dans leurs choix de consommation.

Les résultats de la régression ont également montré que la mise en œuvre de procédures douanières simplifiées, les taxes et droits de douane ont une influence significative sur la compétitivité des entreprises locales, ce qui confirme notre deuxième hypothèse. Cela est en accord avec les chercheurs cités précédemment, qui estiment que les gouvernements devraient développer des programmes d'accompagnement à l'exportation pour renforcer les activités d'exportation des PME (El Boussadi & Oubouali, 2019 ; Aliouat, et al., 2018 ; Labrar & El Marhoum, 2020). Ces services visent à créer de la valeur, de l'emploi sur le marché local et à améliorer la balance commerciale. En ce qui concerne notre troisième hypothèse, les résultats montrent que le profil du consommateur béninois influence la compétitivité des entreprises locales. Ces résultats sont en accord avec d'autres recherches (Le Ret-Ertus, 2019 ; Chatellier & Dupraz, 2019 ; Mamine et al., 2018) qui soulignent que, dans un environnement mondialisé, la performance à court terme ne garantit plus la survie et la croissance des PME.

## Conclusion

Lors de cette étude, nous avons exploré les concepts de la perception des produits locaux, de la consommation locale, de la compétitivité des PME, de la pérennité des entreprises et du rôle des douanes. Notre objectif était d'évaluer le rôle des douanes dans la promotion de la consommation de produits locaux et la compétitivité des entreprises locales. Pour cela, nous avons examiné la littérature sur la consommation locale, la compétitivité des entreprises et le rôle des douanes dans le commerce international. À la suite de cette revue de littérature, nous avons formulé trois hypothèses.

Pour tester ces hypothèses, nous avons conçu un questionnaire basé sur les éléments identifiés dans la littérature et notre propre intuition. Ce questionnaire a été administré à un échantillon volontaire de plus de 350 personnes, à la fois en ligne et en face-à-face. Pour l'analyse des données recueillies, nous avons utilisé les logiciels SPSS 27 pour présenter les statistiques descriptives, ainsi que l'analyse factorielle exploratoire (AFE) et l'analyse en composantes principales (ACP). Ensuite, nous avons utilisé le logiciel AMOS 23 pour examiner les liens structurels entre nos variables de recherche. Les résultats de cette analyse ont confirmé nos trois hypothèses.



En résumé, nos résultats indiquent que la lutte contre la fraude et la contrebande influence positivement l'attitude du consommateur envers l'achat de produits locaux. De plus, la mise en œuvre de procédures douanières incitatives et simplifiées a un impact significatif sur la compétitivité des entreprises locales. En somme, cette recherche peut avoir des implications pratiques et directes pour les acteurs économiques, gouvernementaux et les organisations œuvrant dans le domaine du commerce international et de la croissance des PME, offrant des pistes pour des décisions plus informées et des actions plus ciblées pour améliorer la compétitivité des PME du secteur agroalimentaire au Bénin. Pour les entreprises exportatrices, cette recherche pourra permettre une compréhension approfondie des politiques douanières ce qui peut aider ces entreprises à développer des stratégies efficaces pour l'importation de matières premières et l'exportation de produits finis, en optimisant les coûts et en réduisant les obstacles. Aussi, les entreprises peuvent revoir leurs processus de chaîne d'approvisionnement pour s'adapter aux réglementations douanières, minimiser les délais et réduire les coûts liés aux formalités douanières. Les résultats de cette recherche pourraient influencer les décideurs sur la nécessité de réviser ou d'adapter les politiques douanières pour soutenir les produits locaux et les PME, encourageant ainsi le développement économique. Les conclusions de cette recherche pourraient aider à concevoir des politiques de soutien spécifiques pour renforcer la compétitivité des PME du secteur agroalimentaire, peut-être par le biais de réductions tarifaires, de facilitations douanières ou de subventions. Pour finir, les ONG peuvent utiliser les conclusions de cette recherche pour plaider en faveur de politiques commerciales plus favorables aux produits locaux et aux PME locales, et offrir un soutien direct aux PME pour renforcer leur compétitivité, de même que fournir des formations et des conseils aux PME sur la manière de naviguer efficacement dans le contexte des politiques douanières.

Cependant, malgré nos efforts, cette recherche présente certaines limites. Notre modèle conceptuel était complexe, ce qui nous a conduit à faire des choix limitant la compréhension de l'ensemble des mécanismes sous-jacents aux variables individuelles du consommateur. Il aurait été pertinent d'intégrer des variables telles que la confiance, la satisfaction, l'engagement du consommateur envers les produits locaux, ainsi que la disposition du consommateur à payer un prix plus élevé. De plus, la collecte de données par le biais des réseaux sociaux peut introduire une subjectivité dans les réponses. Pour des recherches futures, il serait bénéfique d'augmenter la taille de l'échantillon pour obtenir des résultats plus robustes.

## REFERENCES BIBLIOGRAPHIQUES

- Amghrou, S., & Bedrani, S. (2007). La compétitivité de l'aviculture algérienne. *Les Cahiers Du Cread*, 23(79), 53.
- Bekolo C. (2007). Approche culturelle du consommateur en Afrique et perspectives pour la stratégie marketing, *Gestion 2000*, n° 1, p. 105-119.
- Braun-Lemaire, I. (2019). La trajectoire du secrétariat général des ministères économiques et financiers. *Gestion & Finances Publiques*, 6, 5-13. <https://doi.org/10.3166/gfp.2019.6.002>
- De Castelnau, P. et Marteau, J. (2009). Quel accompagnement des douanes par la Banque mondiale en Afrique subsaharienne ? *Afrique contemporaine*, 230, 115-134. <https://doi.org/10.3917/afco.230.0115>
- Chen, C., Yang, J. & Findlay, C. (2008). Measuring the Effect of Food Safety Standards on China's Agricultural Exports. *Rev. World Econ.* 144, 83–106. <https://doi.org/10.1007/s10290-008-0138-z>
- Daly-Hassen, H., Kasraoui, M., & Karra, C. (2014). Le bois industriel en Tunisie : aggravation de la dépendance extérieure malgré les reboisements. *BOIS & FORETS DES TROPIQUES*, 322(322), 29–37. <https://doi.org/10.19182/bft2014.322.a31232>
- Dejardin, M. (2006). Compétitivité structurelle. Reflets et perspectives de la vie économique, *XLV*, 5-13. <https://doi.org/10.3917/rpve.451.05>
- Dembele, Diallo, et Gourichon (2014). Analyse des incitations par les prix pour le mil et le sorgho au Mali 2005-2012. FAO. Série de notes techniques, SAPAA, Rome.
- Dequiedt, V., Geourjon, A-M., Rota-Graziosi, G. (2009). Contrats Incitatifs et Réforme des Douanes dans les PED : une Application des Modèles d'Agence Hiérarchique, Working Papers 200906, CERDI.
- Diallo, B. ; Dembélé, N. ; Staatz, J. (2010). Impact des cours mondiaux sur les prix des céréales ouest africaines : bilan, opportunités et risques. *Grain de sel* n° 54-56 — avril – décembre 2011 ; pp : 35-37
- Djeumene, P. (2010). Propension des PMI camerounaises à nouer les accords de coopération. *Revue française de gestion*, 200, 37-52. <https://www.cairn.info/revue--2010-1-page-37.htm>.
- Djeuwo, M. (2009). Le contentieux douanier dans les pays de la CEMAC. L'Harmattan, p. 225 pages
- El Yamani, K. & al. (2019). Analyse de la compétitivité des exportations des produits de la mer marocaine par la méthode : Constant Market Share Analysis. *Revue du contrôle, de la comptabilité et de l'audit* « Numéro 8 : Mars 2019 / Volume 3 : numéro 4 » p : 840- 863
- Emlinger, C. ; Chevassus-Lozza, E.C. ; Jacquet, J. (2020). Tariffs and other trade costs: assessing obstacles to Mediterranean countries' access to EU-15 fruit and vegetable markets. *European Review of Agricultural Economics* 35 (4), 409-438
- Garelli, S. (2000). Competitiveness of Nations: the fundamentals”, the world Competitiveness”, *Yearbook*, p.47.

- Gebrehiwet, Y. ; Ngqangweni, S. et Kirsten, J. (2007). Quantifying the Trade Effect of Sanitary and Phytosanitary Regulations of OECD Countries on South African Food Exports. *Agrekon*, 2007, vol. 46, issue 1, 17
- Harrar, S. et Ghomari, S. (2018). Politique publique d'intelligence économique au service de la compétitivité des entreprises algériennes. *Revue du Contrôle de la Comptabilité et de l'Audit*. Pp. 1-19, Numéro 6 : Septembre 2018
- Harrison, A. (2007). On the links between globalization and poverty. *The Journal of Economic Inequality*, 2007, vol. 5, issue 1, 123-134
- Hathie et Ndiaye (2015). Etat des lieux des impacts des importations de riz sur la commercialisation du riz local au Sénégal. Rapport final de l'Initiative Prospective Agricole et Rurale (IPAR), 40 pages
- Imorou, I. (2018). Mieux connaître la douane. LAHA édition, Cotonou, 177 pages
- Kharbach, O. (2023). L'importance des clusters pour la compétitivité des PME dans une économie mondiale (Cas du cluster Casablancais). *Revue Internationale du chercheur* « Volume 4 : Numéro 1 » pp : 103 – 132
- Khouilid, M., et Echaoui, A. (2019). Comparaison de l'impact des mesures non tarifaires et des tarifs douaniers appliqués aux exportations marocaines : Les enseignements d'un modèle de gravité. <https://doi.org/10.34874/IMIST.PRSM/RPE/17142>
- Koussou, O.M. ; Duteurtre G. et Leteuil, H. (2000). Une méthode d'analyse des filières. Synthèse de l'atelier du 10-14 avril 2000, LRZV, N'Djaména. : document de travail. N'Djaména : PRASAC, 46 p. Atelier de formation à l'analyse filière, N'Djaména, Tchad, 10 Avril 2000/14 Avril 2000.
- Lakir, R, Louzar, E. (2020). « L'innovation et la compétitivité du secteur Automobile Marocain dans les Chaînes de Valeur Mondiales », *Revue Française d'Economie et de Gestion* «Volume 1 : Numéro 4» pp : 381395.
- Lançon F. et al., (2011). La compétitivité du riz ouest-africain face aux importations : vrais enjeux et fausses questions. *Grain de sel* (54-56) : 21-22. [www.inter-reseaux.org/IMG/pdf/GDS54-56\\_Cereales](http://www.inter-reseaux.org/IMG/pdf/GDS54-56_Cereales).
- Lesca, H. (2000). Quand dit-on d'une entreprise qu'elle est durablement compétitive ? Sur quels critères les dirigeants d'entreprise se fondent-ils ? *Entreprise, Gestion et compétitivité, Economica*, Vol 38, p. 44-50.
- Mlouka, S. B., Sahut, J-M. (2008). La taille est-elle un facteur déterminant de la compétitivité des entreprises ? », *La Revue des Sciences de Gestion*, Vol 5 (n°233), p. 77-86. DOI 10.3917/rsg.233.0077
- Ngok Evina, J. (2014). La compétitivité des entreprises africaines : le cas du Cameroun. *La Revue des Sciences de Gestion*, 267-268, 51-58. <https://doi.org/10.3917/rsg.267.0051>
- Nouri, M.S & Boujelbene, Y. (2022). Facteurs de compétitivité des entreprises industrielles tunisiennes: Modélisation structurelle interprétative. *Revue Française d'Economie et de Gestion*. Volume 3 : Numéro 8, pp : 269 – 295.

- Onana, A.A. (2017). Les déterminants de la compétitivité des joint-ventures internationales : une étude empirique du cas du Cameroun, *Revue africaine de management* ISSN : 2509-0097, VOL.2 (2) 2017 (PP.154-167), Repéré à : <http://revues.imist.ma/?journal=RAM>
- Raballand, G. et Cantens T. (2009). Introduction thématique: Réforme des douanes et développement en Afrique subsaharienne. *Afrique contemporaine*, 2009/2 - n° 230. pages 19 à 31. De Boeck Supérieur | ISSN 0002-0478. DOI:10.3917/afco.230.0019
- Sithamaparam, Arumugam G. et Devadason, Evelyn Shyamala, Do Non-Tariff Measures in the EU, Japan and the ASEAN Matter for Export Consignments from Malaysia? Available at SSRN: <http://dx.doi.org/10.2139/ssrn.1950131>
- Toufik, S. & Afquir, Z. (2023). Analyse de l'impact de la mise en place d'une stratégie d'intelligence économique sur la compétitivité des entreprises. *Revue Française d'Economie et de Gestion*. Volume 4 : Numéro 6, pp : 211 – 229.
- Vlavonou, L. (2020). le contentieux des infractions douanières en république du Bénin. Editions COPEF, 452 pages
- Waline, (2018). *Droit administratif*. Paris : Dalloz, DL 2018. 27e éd.,