



**FACULTAD DE INGENIERÍA, ARQUITECTURA Y
URBANISMO**

**ESCUELA PROFESIONAL DE INGENIERÍA MECÁNICA
ELÉCTRICA**

TESIS

**OPTIMIZACIÓN DE LOS ÁLABES DE UNA TURBINA
HIDROCINÉTICA TIPO HORIZONTAL**

**PARA OPTAR EL TÍTULO PROFESIONAL DE INGENIERO
MECÁNICO ELECTRICISTA**

Autor:

Bach. Abarca Isuiza Nilson Brandy

ORCID: <https://orcid.org/0000-0002-5263-3219>

Asesor:

MSc. Rojas Coronel Angel Marcelo

ORCID: <https://orcid.org/0000-0002-2720-9707>

Línea de Investigación:

Infraestructura, tecnología y medio ambiente

Pimentel – Perú

2023

**OPTIMIZACIÓN DE LOS ÁLABES DE UNA TURBINA HIDROCINÉTICA TIPO
HORIZONTAL**

Aprobación del jurado

Dra. GASTIABURU MORALES SILVIA YVONE

Presidenta del Jurado de Tesis

Mtro. VIVES GARNIQUE JUAN CARLOS

Secretario del Jurado de Tesis

MSc. ROJAS CORONEL ANGEL MARCELO

Vocal del Jurado de Tesis

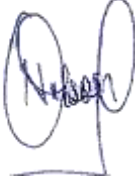
DECLARACIÓN JURADA DE ORIGINALIDAD

Quien suscribe la DECLARACIÓN JURADA, soy egresado (s) del Programa de Estudios de **Ingeniería Mecánica Eléctrica** de la Universidad Señor de Sipán S.A.C, declaro bajo juramento que soy autor del trabajo titulado:

**OPTIMIZACIÓN DE LOS ÁLABES DE UNA TURBINA HIDROCINÉTICA TIPO
HORIZONTAL**

El texto de mi trabajo de investigación responde y respeta lo indicado en el Código de Ética del Comité Institucional de Ética en Investigación de la Universidad Señor de Sipán, conforme a los principios y lineamientos detallados en dicho documento, en relación con las citas y referencias bibliográficas, respetando el derecho de propiedad intelectual, por lo cual informo que la investigación cumple con ser inédito, original y autentico.

En virtud de lo antes mencionado, firman:

Abarca Isuiza Nilson Brandy	DNI: 75392847	
-----------------------------	---------------	---

Pimentel, 03 de noviembre de 2023

Dedicatoria

Dedico este logro a mis padres, Mari Isuiza y Manuel Abarca, quienes han sido mi fuente de apoyo y motivación constante en todo momento. Quienes me han enseñado el valor del esfuerzo desde muy joven, gracias a ellos he aprendido a no darme por vencido y seguir adelante incluso cuando las cosas se ponen difíciles. Este título es una muestra de que sus enseñanzas han dado fruto y estoy infinitamente agradecido por ello.

Dedico este título universitario para mis tíos, Segundo Isuiza y Maria Isuiza, quienes han sido mi motor a lo largo de mi proceso profesional, también por tener confianza en mí y su inquebrantable apoyo han sido clave para avanzar en este camino de aprendizaje y crecimiento. Espero que este título sea una forma de retribuirles todo lo que han hecho por mí.

Agradecimientos

En primer lugar, mi agradecimiento a Dios por darme la fuerza y la capacidad de completar este proyecto profesional.

También quiero expresar mi gratitud a mi “Universidad Señor de Sipán” por formarme profesionalmente y brindarme una educación de calidad, así mismo obteniendo una orientación para el campo laboral.

Agradezco a cada uno de mis docentes de mi “Universidad Señor de Sipán”, por compartirme sus conocimientos y por enseñarme el valor del trabajo duro y la perseverancia.

Agradezco a mis amigos y colegas de estudio, por sus fortalezas y brindarme su amistad durante el proceso de estudios. Ustedes me animaron a seguir adelante incluso cuando las cosas se pusieron difíciles.

Índice

Dedicatoria.....	4
Agradecimientos	5
Índice de figuras	7
Índice de tabla	8
Resumen	9
Abstract.....	10
I. INTRODUCCIÓN.....	11
1.1. Realidad Problemática	12
1.2. Formulación del problema.....	16
1.3. Hipótesis.....	16
1.4. Objetivos	16
1.5. Teorías relacionadas al tema.....	17
II. MATERIALES Y MÉTODO.....	38
2.1. Tipo y diseño de la investigación.....	38
2.2. Variable, operacionalización.....	39
2.3. Población de estudio, muestra, muestreo y criterios de selección.....	42
2.4. Técnicas e instrumentos de recolección de datos, validez y confiabilidad	43
2.5. Procedimiento de análisis de datos	43
2.6. Criterios éticos.....	44
III. RESULTADOS	45
3.1. Resultados	45
3.2. Discusión.....	72
IV. CONCLUSIONES Y RECOMENDACIONES	74
4.1. Conclusiones	74
4.2. Recomendaciones.....	76
REFERENCIAS	77
ANEXOS.....	79

Índice de figuras

Figura 1. Turbinas hidrocínéticas tipo horizontal	17
Figura 2. Perfiles patentados por Frederick Phillips 1884 – 1891	18
Figura 3. Turbina Savonius.....	19
Figura 4. Turbina Gorlov de Eje Vertical y Horizontal.....	19
Figura 5. Turbinas Darrieus.....	20
Figura 6. Terminología de la geometría de un perfil.....	21
Figura 7. Tipos de fluidos.....	21
Figura 8. Parámetros geométricos y fuerzas de un perfil.....	23
Figura 9. Perfil de un Álabe.....	28
Figura 10. Coeficiente tangencial.....	29
Figura 11. Perfil de un álabe.....	31
Figura 12. Perfil de una turbina.....	32
Figura 13. Fuerzas actuantes en una sección de un álabe.....	33
Figura 14. Método de combinación de la línea media y distribución de espesor.....	35
Figura 15. Problema, solución y nueva realidad.....	38
Figura 16. Partes de un álabe.....	54
Figura 17. Parámetros para el cálculo.....	55
Figura 18. Coordenadas Ou.....	58
Figura 19. Coordenadas OL.....	58
Figura 20. Estructura de la turbina hidrocínética con el álabe optimizado NACA 4318.....	60
Figura 21. Parámetros ingresados a Fluid Simulation - Soliworks.....	61
Figura 22. Análisis fluido hidráulico “presión” álabe NACA 4318.....	62
Figura 23. Análisis fluido hidráulico “Velocidad”, álabe NACA 4318.....	62
Figura 24: Análisis fluido hidráulico “Trayectoria del flujo del agua”.....	63
Figura 25. Mallado de los álabes y estructura de la turbina hidrocínética tipo horizontal.....	64
Figura 26. Análisis estructural desplazamiento estatico.....	67
Figura 27. Análisis estructural deformación y limite elástico.....	68
Figura 28. Análisis estructural deformación unitaria.....	69
Figura 29. Esquema sección transversal del álabe.....	70
Figura 30. Altura del álabe dentro de la estructura.....	70

Índice de tabla

Tabla 1. Variable independiente	40
Tabla 2. Variables dependientes	41
Tabla 3. Coeficiente de potencia	46
Tabla 4. Coeficiente de potencia	46
Tabla 5. Coeficiente de potencia	47
Tabla 6. Coeficiente de potencia	47
Tabla 7. Coeficiente de potencia	48
Tabla 8. Tabla de deseos y exigencias	49
Tabla 9. Conceptos de solución alternativos	51
Tabla 10. Matriz de evaluación	53
Tabla 11. Distribución de espesor	55
Tabla 12. Dimensiones del álabe NACA 4318	59
Tabla 13. Torque en "X" resultado del Flow Simulation - Solidworks	64
Tabla 14. Tabla de presión total de Flow Simulation - Solidworks.	71

Resumen

Esta investigación se enfoca en la optimización de los álabes de una turbina hidrocínética horizontal con el objetivo principal de mejorar su eficiencia y producción de energía en el contexto de la creciente demanda de energía renovable. Para lograr este propósito, se emplearon diversas técnicas numéricas y simulaciones por software para encontrar la geometría óptima de los álabes que maximice su eficiencia. Se compararon diferentes perfiles NACA de 4 y 5 dígitos para identificar cuál ofrecía el mejor rendimiento. Los resultados destacaron el perfil NACA 4318 con un ángulo de ataque de 10° como la opción más eficiente. Los resultados de la simulación mostraron una distribución de presiones en los álabes, con valores que varían entre 97,429.80 Pa y 104,446.66 Pa, y se identificó una región de alta presión en el impacto frontal de la estructura. Además, se realizó un análisis estructural estático que consideró el torque y el material de los álabes (AISI 347 Acero Inoxidable), obteniendo valores de deformación de 3,643.57 y un límite elástico de 275,000,000 N/m². El estudio concluyó que el álabes NACA 4318 mejoró significativamente la eficiencia de la turbina hidrocínética, lo que podría tener un impacto positivo en su rendimiento operacional. La ganancia de potencia obtenida fue de aproximadamente 118.029 W, lo que refleja un aumento en la eficiencia del sistema y una mayor capacidad de generación de energía. Además, se evaluó el fenómeno de cavitación en el álabes óptimo y se determinó que no se espera que ocurra en las condiciones actuales de operación.

Palabras clave: Optimización, álabes, cavitación, simulación y software.

Abstract

This research focuses on the optimization of the blades of a horizontal hydrokinetic turbine with the main objective of improving its efficiency and energy production in the context of the growing demand for renewable energy. To achieve this purpose, various numerical techniques and software simulations were used to find the optimal geometry of the blades that maximizes their efficiency. Different 4- and 5-digit NACA profiles were compared to identify which offered the best performance. The results highlighted the NACA 4318 profile with an angle of attack of 10° as the most efficient option. The simulation results showed a pressure distribution in the blades, with values varying between 97,429.80 Pa and 104,446.66 Pa, and a high pressure region was identified at the frontal impact of the structure. In addition, a static structural analysis was carried out that considered the torque and the material of the blades (AISI 347 Stainless Steel), obtaining deformation values of 3,643.57 and an elastic limit of 275,000,000 N/m². The study concluded that the NACA 4318 blade significantly improved the efficiency of the hydrokinetic turbine, which could have a positive impact on its operational performance. The power gain obtained was approximately 118,029 W, reflecting an increase in system efficiency and greater power generation capacity. In addition, the cavitation phenomenon in the optimal blade was evaluated and it was determined that it is not expected to occur under current operating conditions.

Keywords: Optimization, blades, cavitation, simulation & software.

I. INTRODUCCIÓN

Una de las partes más importantes de una turbina hidrocínética es el diseño de sus álabes, que son las piezas que capturan la energía del agua, para convertirlas en energía mecánica – eléctrica.

La optimización de los álabes es un proceso fundamental para mejorar la eficiencia y la producción de energía de las turbinas hidrocínéticas. En este sentido, el diseño de los álabes es uno de los principales desafíos para los ingenieros y diseñadores de turbinas hidrocínéticas. A medida que la demanda de energía renovable sigue creciendo, la necesidad de mejorar la eficiencia y la producción de energía de las turbinas hidrocínéticas se vuelve cada vez más importante.

La optimización de los álabes implica encontrar la geometría óptima de las hojas de la turbina para mejorar la eficiencia de la captura de energía del agua y la producción de energía eléctrica. La optimización de los álabes puede tener un impacto significativo en la eficiencia y la producción de energía de las turbinas hidrocínéticas.

Una turbina con álabes optimizados puede generar más energía con menos agua en movimiento, lo que significa una mayor eficiencia en la conversión de energía cinética en energía eléctrica. Además, una mayor eficiencia también puede reducir los costos de producción y hacer que las turbinas hidrocínéticas sean más competitivas con otras formas de energía renovable.

En esta investigación, presenta un estudio en la optimización de los álabes en una turbina hidrocínética tipo horizontal. Se exploran diferentes enfoques y técnicas para optimizar la geometría de los álabes, incluyendo métodos numéricos y simulaciones por software. El objetivo de este es encontrar mejoras en la eficiencia y la producción de energía eléctrica, así como contribuir al desarrollo de soluciones más eficientes y sostenibles para la generación de energía renovable.

1.1. Realidad Problemática

Las turbinas hidrocínéticas tipo horizontales son muy eficientes en comparación con las turbinas hidrocínéticas verticales, presentan versatilidad para su sistema de trabajo y la posibilidad de acople al sistema de canales de aumento que ayudan a mejorar la eficiencia y la potencia de salida; mientras para este tipo de turbinas destacan un diseño y un proceso de fabricación complejo del álabe, instalación de generador y cableado subacuáticos [1].

[1] Su investigación es analizar rendimiento de una turbina Savonius, con el propósito de desviar el flujo de fluido y mejorar la potencia generada. Además, se busca optimizar la longitud de la barrera para lograr los mejores resultados. Para lograr esto, construyó una turbina Savonius con 2 álabes, un diámetro de rotor de 0.97 m y una altura de 1 m. Se realizaron análisis a diferentes Tip Speed Ratios (TSR) en el rango de 0.4 a 1.2 m/s.

La tasa de electrificación en las áreas rurales de Zambia es muy baja, actualmente es inferior al 5%. La tecnología en turbinas hidrocínéticas es una alternativa entre otras tecnologías prometedoras para la electrificación de áreas rurales debido a la baja población en los asentamientos rurales [2].

[2] Los autores Mvula & Siwale, diseñaron y simularon numéricamente una turbina hidrocínética de álabes de arco circular. La potencia de diseño para la turbina hidrocínética de eje horizontal fue de 3 kW a una velocidad del agua de 3 m/s con una relación de velocidad de punta de 2,5, un ángulo de ataque de 10 grados y un coeficiente de potencia de 0,4.

Gorban, Gorlov y Silantyev abordaron en su investigación los "Límites teóricos de eficiencia en turbinas de flujo de fluido libre", donde exploraron las limitaciones de rendimiento en turbinas de flujo libre, incluyendo las Turbinas Garman, ITPower y Tyson, así como las turbinas de flujo cruzado Darrieus y Gorlov [3].

[3] Destacaron que el rendimiento máximo alcanzado por estas turbinas es del 35%, y algunas son manufacturadas en aluminio con un recubrimiento antiadherente para reducir el coeficiente de fricción y evitar la acumulación de residuos y organismos en las turbinas Gorlov.

La turbina hidrocínética Gorlov se dimensiona de acuerdo a las condiciones del fluido y a la potencia hidráulica, presentando ventajas comparativas en términos de diseño, mantenimiento, funcionalidad, bajo costo y versatilidad de montaje. A través de teorías con modelamientos matemáticos, potencia, eficiencia y dimensionamiento de los álabes, se sigue un enfoque similar al presentado por el investigador Gorlov en 1998 [4].

[4] En conclusión, Vitorino indico una alternativa a la turbina hidrocínética que sea de 3 álabes con un ángulo de separación de 120° ; y que trabajen con una velocidad del fluido de $0,75 \text{ m/s}$ como resultado da una potencia del rotor de $19,15 \text{ W}$ a una velocidad de giro en el rotor de $6,6 \text{ rad/s}$.

La similitud entre las turbinas hidrocínéticas y eólicas, el cual permite aplicar la tecnología eólica a las turbinas hidrocínéticas adaptando la tecnología e ideando mejoras en este tipo de tecnologías, dadas las siguientes características del recurso hidrocínético, cuan mayor densidad del fluido y menor velocidad de flujo, esto perjudica mayores esfuerzos estructurales y fenómenos de cavitación al estar el rotor sumergido en el agua [5].

En el desarrollo de los perfiles hay requerimientos que se deben considerar tales como tamaño de los rotores, posición del álabe, dimensiones de la instalación de las turbinas, las materias en el agua como algas, obstrucciones en el material, con el cual serán fabricadas los álabes del rotor, el tipo de material utilizado para la fabricación de los álabes de una turbina hidrocínética ayudara a cumplir una mejor forma con los requerimientos de diseño [6].

Se reconoce que la densidad del agua supera significativamente la del aire, lo que resulta en una mayor potencia generada a bajas velocidades en el agua en comparación con el viento, que requiere velocidades más altas para obtener resultados similares [7]. Las TH horizontales al estar sumergidas en el agua, lo que genera una alta presión en los álabes, lo que puede provocar problemas de flexión en el eje y fatiga en los materiales de la turbina. [8].

Para optimizar una turbina Gorlov se requiere el estudio de parámetros geométricos: altura, longitud de cuerda, ángulo de paso helicoidal, relación de solidez, relación de velocidad, diámetros (La herramienta para reducción de dimensiones permite establecer

cuáles son los parámetros del diseño de turbinas que principalmente afectan su eficiencia), a fines de lograr un buen resultado que permita maximizar el rendimiento de turbina [9].

La tecnología en turbinas hidrocínéticas es una rama relativamente nueva, la sección de los álabes en turbinas eólicas o aplicaciones de aviación son optimizados. Sin embargo, debe considerarse un proceso de mejoras durante las etapas de diseño. Para optimizar las secciones de los álabes específicamente deben considerar altas fuerzas hidrodinámicas, contaminación del borde de ataque y comportamiento de calado ideal [10].

Las turbinas hidrocínéticas Darrieus trabajan sometidos a cambios de ángulo de ataque y trabajan sin ningún problema debido a la rotación que da el rotor, los cambios que hace los ángulos de ataque en los perfiles generan problemas como fluctuaciones en el torque que derivan a vibraciones en toda la turbina [11].

Las turbinas diseñadas con álabes inclinados hacia atrás pueden reducir significativamente la carga axial, lo que es relevante para las turbinas hidrocínéticas. Sin embargo, pocos trabajos se han realizado en temas de investigación. Para el caso de las turbinas hidrocínéticas, los álabes inclinados hacia atrás siguen siendo un desafío, para investigadores el cual desconocen los procedimientos de optimización [12].

El análisis de fatiga de los álabes en turbinas hidrocínéticas es esencial ya que están sujetas a cargas dinámicas durante su funcionamiento. Esto hace que la estimación de la vida útil a la fatiga sea muy importante durante el diseño de la turbina [13]. Además, para una turbina hidrocínética, existen incertidumbres inherentes al entorno del río, la tensión de las palas de la turbina y la resistencia de los materiales [14].

La turbina hidrocínética Savonius, es adecuada para la generación de energía fuera de la red en modo independiente en ubicaciones remotas y montañosas. La investigación realizada por "Rengma & Subbarao" propuso una geometría optimizada de una Turbina Hidrocínética Savonius semicircular a través de simulaciones basadas en CFD 3D, optimización aumentada de redes neuronales artificiales (ANN) y experimentos [15].

[15] Los resultados de las simulaciones utilizaron para entrenar (ANN), luego fue utilizado para optimizar los parámetros de los álabes y, por último, realizaron experimentos en la hoja optimizada para validar su desempeño. Los resultados mostraron que la relación de aspecto entre 1,4 y 2,0 y la relación entre 0,15 y 0,2 indican un mejor rendimiento. El ángulo de arco del álabes de 166° produjo un C_p máximo de 0,194 con un TSR de 0,8. Descubrieron que los álabes optimizados es 8% más eficiente que las palas semicirculares.

[16] En el contexto de la investigación sobre la optimización de álabes para una turbina hidrocínética de 1 kW de potencia con 3 álabes, utilizando el perfil hidráulico Eppler 420 y considerando una velocidad de flujo de agua de 1,5 m/s, una relación de velocidad de punta del álabes (TSR) de 6.325 y un ángulo de paso del fluido de 0° . Con un coeficiente de potencia C_p de 0,4382 y una eficiencia del 70%.

A nivel Nacional y Local no hay proyectos realizados sobre la optimización de los álabes en turbinas hidrocínéticas no hay tanto prestigio en este tipo de energía limpia y eficaz, tampoco contamos con registros e investigaciones sobre optimizaciones en los álabes, para ello se descuida mucho este tema de interés que podría llegar a ser de mucha ayuda en el rendimiento de la turbina.

Los resultados de este proyecto de investigación servirán como base para otras investigaciones, para que puedan debatir los resultados de la turbina hidrocínética tipo horizontal con el fin de mejorar y optimizar el rendimiento. Se llega a concentrar en el beneficio de los álabes de una turbina para generar datos, detalles, modificaciones, etc. que permita tener una información actualizada y precisa. En la revisión bibliográfica no indica el funcionamiento de este tipo de turbinas hidrocínéticas a nivel nacional por lo que trae como consecuencia no tener datos reales ni experimentales para que ayude a validar los resultados obtenidos en la optimización de los álabes.

1.2. Formulación del problema

¿Cuáles serán los parámetros óptimos del diseño de una turbina hidrocínética tipo horizontal para incrementar su rendimiento?

1.3. Hipótesis

La hipótesis planteada para el tema “Optimización de los álabes de una turbina hidrocínética tipo horizontal”, mediante un proceso de optimización de los álabes de una turbina hidrocínética tipo horizontal, es posible mejorar significativamente su eficiencia en la conversión de energía cinética del flujo de agua en energía mecánica, lo que conducirá a un aumento en la generación de potencia y a una mayor utilización sostenible de recursos hídricos para la producción de energía renovable.

1.4. Objetivos

Objetivo general

Optimizar los álabes de una turbina hidrocínética tipo horizontal para mejorar su rendimiento.

Objetivos específicos

- Analizar el rendimiento de la turbina hidrocínética tipo horizontal, utilizando diversos ángulos de ataque en los álabes.
- Seleccionar el perfil hidrodinámico óptimo para incrementar el rendimiento.
- Dimensionar el álabe óptimo a través de modelamientos matemáticos.
- Simular el comportamiento fluidodinámico del álabe de la turbina hidrocínética tipo horizontal para su análisis de desempeño operacional.
- Evaluar el fenómeno de cavitación en el álabe óptimo.

1.5. Teorías relacionadas al tema

Las turbinas hidrocínéticas son aquellas que convierten el fluido del agua en energía cinética y después en energía mecánica para generar energía eléctrica. Las turbinas hidrocínéticas son iguales a los aerogeneradores tanto en su funcionamiento y sus diseños en algunos casos, lo único que los diferencia es el fluido con los que trabajan para la Turbina Hidrocínética es el agua y mientras la Turbina Eólica trabaja con el flujo del aire, estas turbinas sólo se basan en la velocidad del flujo para su funcionamiento [17]. Los diseños de las turbinas hidrocínéticas fueron basados en las turbinas aerogeneradores, y adaptado a trabajar en el fluido del agua. A estas turbinas hidrocínéticas son llamadas zero-head (cero caídas), esto se debe a que no necesitan un salto para que haga girar a la turbina, esto solo se basa más en ríos y mares., de esta manera los ríos, canales y mares permanecen de forma intacta. Esta manera de generar energía eléctrica resulta apropiada para proyectos pequeños, también son fáciles de acoplar en cualquier lugar que se desee que funcione [18].

Estas turbinas hidrocínéticas se clasifican en T.H.C tipo axial (horizontal) y T.H.C tipo cruzado o transversal (vertical). Las turbinas hidrocínéticas de flujo axial tienen su eje de rotación paralelo a la velocidad del fluido del agua, empleando rodets tipo hélice. En la figura se muestran turbinas hidrocínéticas tipo horizontal: a) Eje inclinado, b) Amarre rígido, c) Generador no sumergido y d) Generador sumergido, [19].

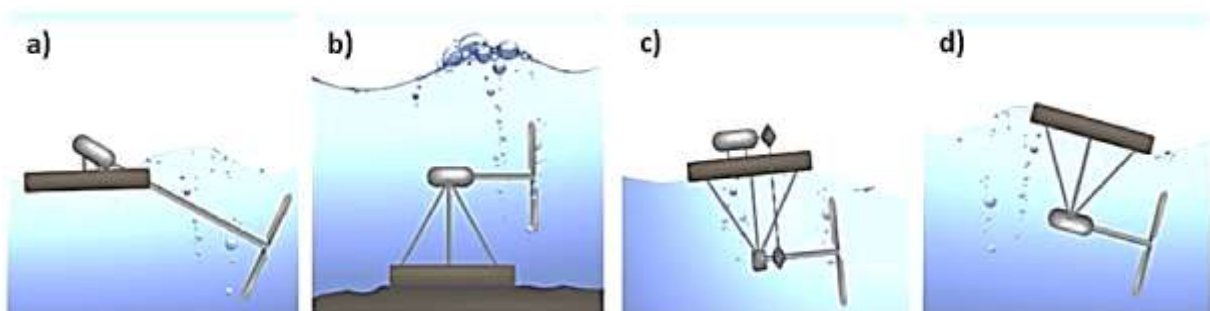


Figura 1. Turbinas hidrocínéticas tipo horizontal
Fuente: Vermaak, kanzumba kusakana, & Philip Koko, 2013.

En 1866, Francis Herbert Wenham, estudio varias investigaciones respecto a los parámetros geométricos de perfiles aerodinámicos, como, por ejemplo, su espesor o su

longitud. Aquellos trabajos de su investigación llegaron a otros investigadores tales como los hermanos Wilmer Wright y Orville Wright, influyendo mucho en el desarrollo de su Flyer I (avioneta creada con los perfiles investigados por F. Herbert Wenham), considerado como la primera máquina voladora a motor en la historia. Más adelante, en 1884 Horatio Frederick Phillips, desarrolla una serie de perfiles aerodinámicos, a los que llamo “sustentadores” [4].

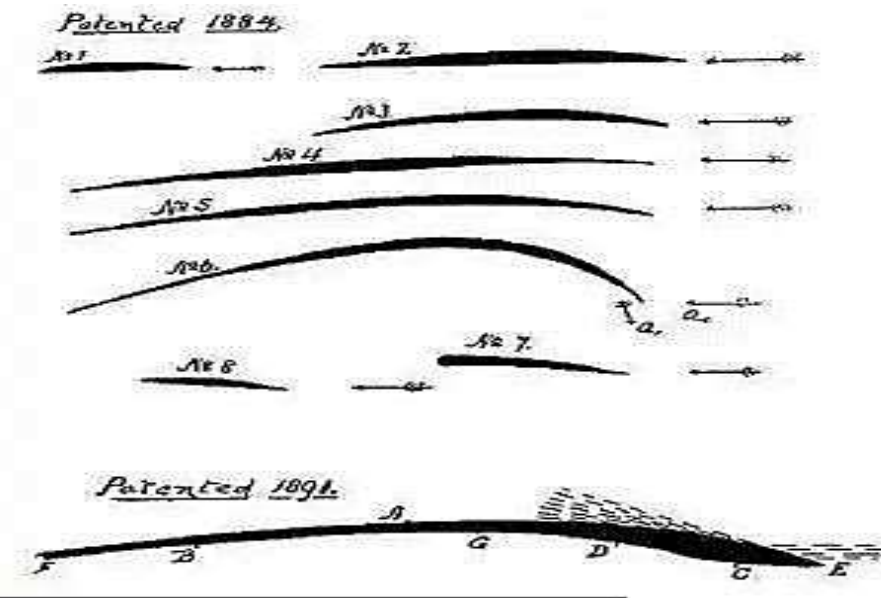


Figura 2. Perfiles patentados por Frederick Phillips 1884 – 1891.
Fuente: Ezequiel Vito, Labriola Carlos, & Moyano, 2017.

Tipos de turbinas hidrocinéticas

Turbina Savonius

El diseño de la turbina hidrocinética Savonius es el más sencillo y simple entre otros diseños de turbinas hidrocinéticas. El rotor tiene el diseño de un cilindro cortado por la mitad en forma de “U”, por simetría sus dos partes cortadas has sido formadas en forma de una “S” se detalla en la figura 3, el rotor su diseño cóncavo de la “S” captan la velocidad del fluido, mientras que el fluido pase la parte inferior presentan una menor velocidad al fluido, por lo que el rotor girara en el sentido que menos resistencia y velocidad ofrezcan. Debido a la velocidad del fluido este tipo de rotor, solo desarrollan su trabajo a velocidades muy lentas a causa de la baja densidad y resistencia del fluido con el rotor [18].

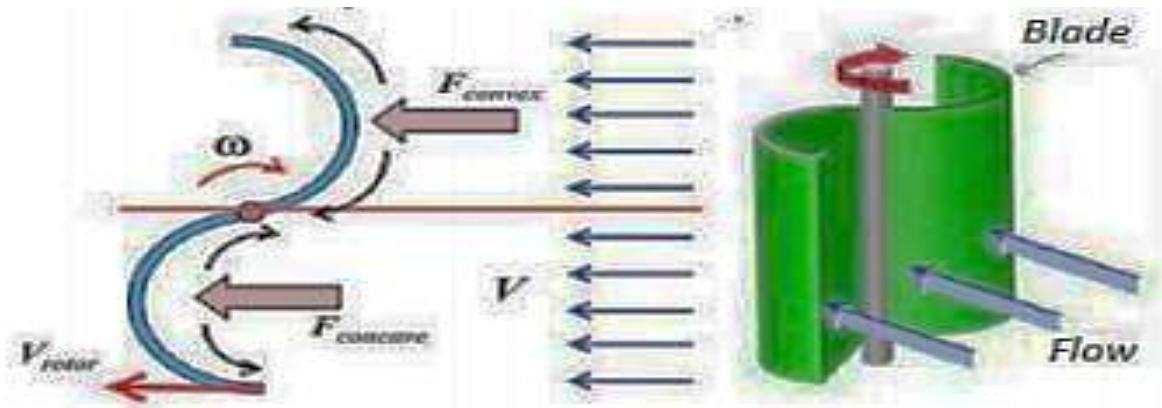


Figura 3. Turbina Savonius.
Fuente:Le-Quesne Rodríguez, 2018.

Turbinas Gorlov

La turbina Gorlov tanto vertical y horizontal evolucionó a través de la turbina Savonius, la T. Gorlov fue desarrollado en el año 1990 por el profesor Alexander M. Gorlov en Northeastern University. El diseño de esta turbina hidrocínética su rotor es lo más llamativo es su forma helicoidal, la forma helicoidal del rotor divide las fuerzas del fluido de manera igual en todas las revoluciones que esta pueda dar, esta forma de trabajar puede provocar a los impulsos del torque a que sean un problema en el rotor que fue diseñado para trabajar en ríos de fluidos dispersos. La ventaja de esta T.H.C. Gorlov con respecto a la T.H.C. Darrieus, es en la forma que se desempeña sus álabes y que su forma de trabajo es más efectiva que las turbinas hidrocínéticas tipo axiales. Resultados de estas turbinas dan a concluir un alto rendimiento en su forma de trabajo [8].

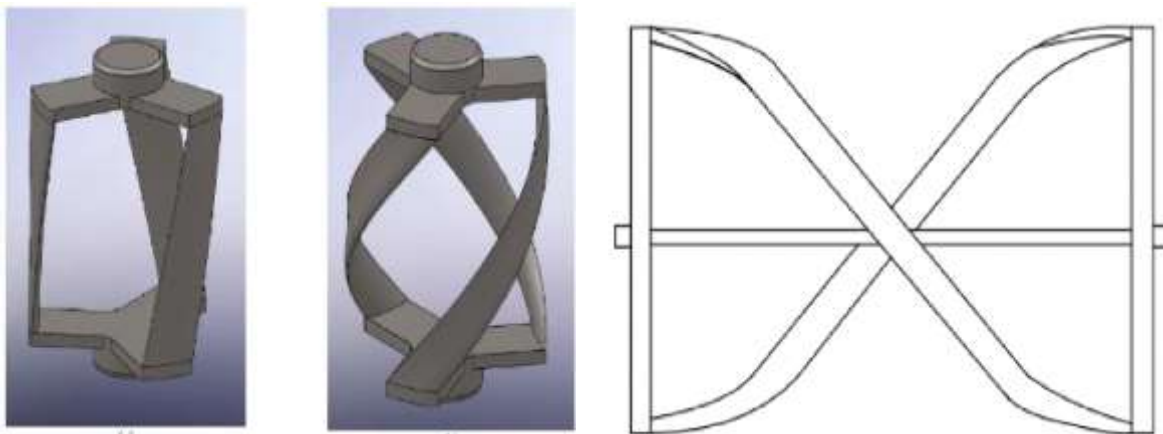


Figura 4. Turbina Gorlov de Eje Vertical y Horizontal.
Fuente: Pico Saltos, 2018.

Turbinas Darrieus

La turbina hidrocínética es una turbina tipo vertical o cruzado a sus principios de funcionamiento comenzó como una turbina aerogenerador después evoluciono para trabajar con el fluido del agua conocido como turbina Hidrocínética Darrieus. Esta turbina hidrocínética su principio de funcionamiento es la fuerza de sustentación (Lift), su diseño de perfiles va desde dos a más perfiles. En la figura 6 se muestran los tipos de rotores de la turbina hidrocínética Darrieus, los álabes rectos de la turbina también conocido como Darrieus-H, y los álabes helicoidales de esta turbina hidrocínética también se las conoce como Gorlov [18].

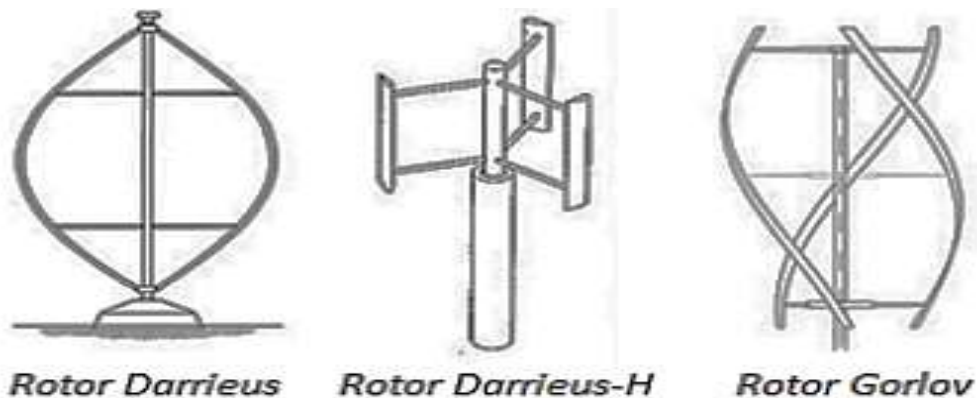


Figura 5. Turbinas Darrieus.

Fuente: Le-Quesne Rodríguez, 2018.

Terminología de los perfiles

- **Línea media (Mean camber line):** La posición de puntos medios entre la superficie superior e inferior del álabes.
- **Línea de cuerda (Chord line):** Línea recta que une los bordes principales y finales del álabes.
- **Cuerda (Chord):** La distancia del borde inicial y final de la cuerda del álabes.
- **Ángulo de ataque:** Ángulo en la dirección de la velocidad relativa del agua y la línea cuerda del álabes.

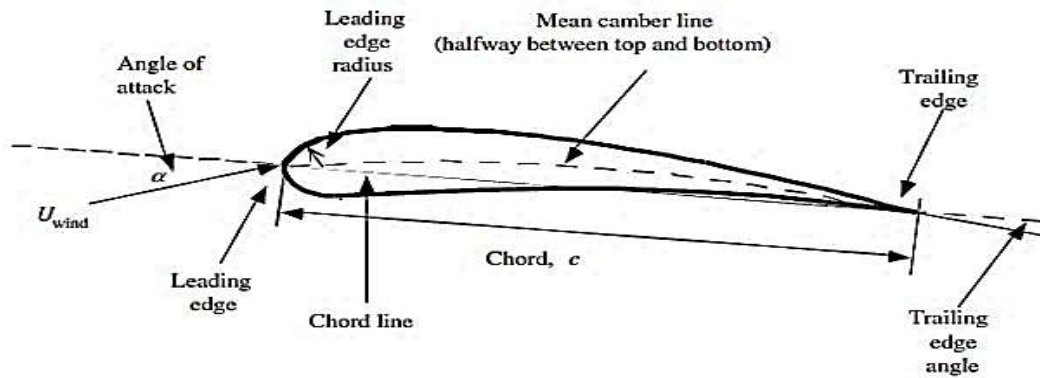


Figura 6. Terminología de la geometría de un perfil.
Fuente: Guerra Zurita, 2020

Tipos de fluidos

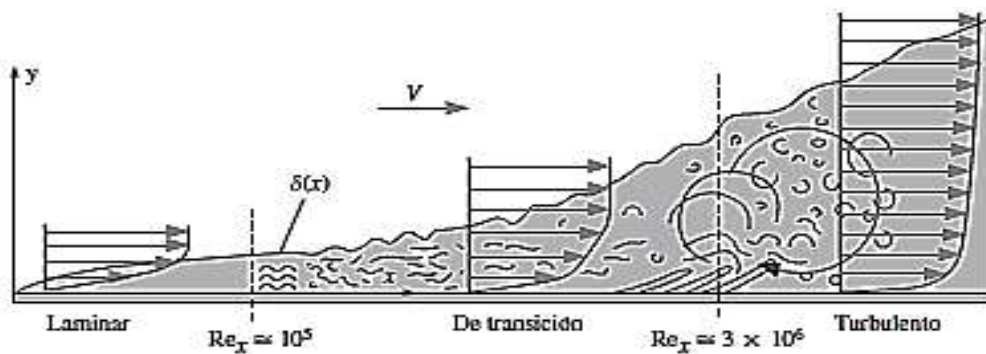


Figura 7. Tipos de fluidos.
Fuente: Mecánica de fluidos, Yunus Cengel.

- **Laminar:** Este fluido es algo normal para velocidades lentas y en viscosidades muy altas, mientras lo contrario sería turbulento con viscosidades muy lentos y velocidades altas o con gran cantidad de caudales.
- **Turbulento:** Es denominado turbulento por el comportamiento irregular de las partículas, se describe de la siguiente manera las partículas se moverán sin ningún sentido llamándoles como partículas desordenadas y la trayectoria que forman estas partículas son pequeños remolinos.
- **Capa límite:** Se denomina como una capa muy delgada, aproximado a un cuerpo solido donde la fuerza de la viscosidad no puede dejarse de lado o ignorarse. Respecto a las dimensiones de la capa límite específicamente su espesor, funciona de una manera proporcional, lo más consecuente en la capa limite es el efecto viscoso, esto ocurre por

el gradiente de la velocidad que es muy alta. El fluido con respecto a su velocidad se mezcla con el fluido de la corriente principal, con este tipo de función no hay una manera que permita medir el espesor de la capa límite de una forma simple o sencilla sino más bien muy complicado.

Cavitación en perfiles hidrodinámicos

El cálculo de la cavitación en álabes de turbinas hidrocinéticas es un aspecto crítico para el diseño y funcionamiento eficiente de estas turbinas, ya que la cavitación puede causar daños significativos y disminuir la eficiencia del sistema [20].

$$\sigma = \frac{P_{\text{atm}} + \rho gh - p_v}{\frac{1}{2} \rho V^2} \quad (1)$$

Donde:

σ : Cavitación en perfiles hidrodinámicos.

P: Presión local, [Pa].

P_v : Presión de vapor del fluido, [Pa].

V: Velocidad del fluido, [m/s].

ρ : Densidad del agua, [Kg/m³].

h: Distancia entre la superficie libre y la posición radial del rotor.

Si el número de cavidad es menor que uno, es probable que ocurra la cavitación [20].

Factor de inducción axial

Se define al factor de inducción axial como la disminución o la pérdida en la velocidad del agua a medida que se acerca a los álabes del rotor:

$$a = \frac{V_1 - V_R}{V_1} = 1 - \frac{V_R}{V_1} \quad (2)$$

Donde:

V_R : Velocidad del rotor, [m/s].

V_1 : Velocidad del río, [m/s].

Factor de inducción tangencial

Para representar el aumento de la velocidad tangencial que el álabe experimenta debido a la rotación, existe el factor de inducción tangencial. Este es representado de la siguiente manera:

$$a' = \frac{\omega}{2\Omega} \quad (3)$$

Donde:

a' : Factor de inducción tangencial.

ω : Velocidad de rotación, [rad/s].

Ω : velocidad angular del rotor, [rad/s].

Fuerzas, coeficientes y velocidades

El número de Reynolds ayuda a determinar las fuerzas y coeficientes ya que es importante saber cuál es el comportamiento del fluido con exactitud.

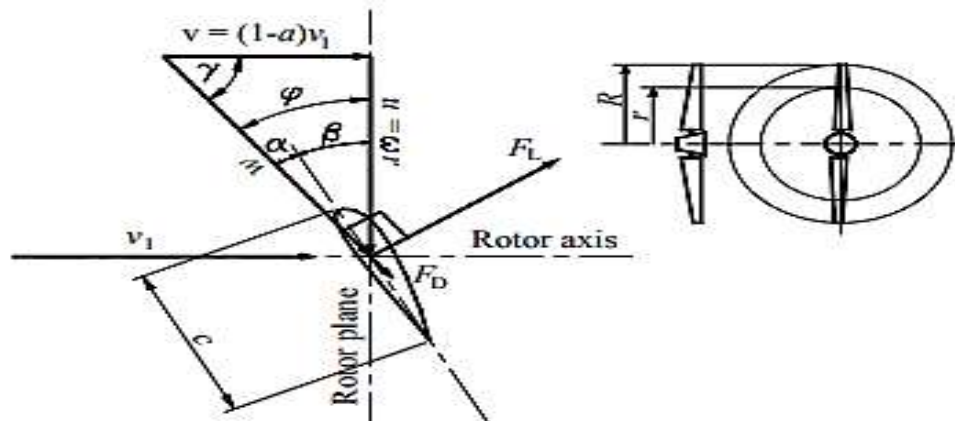


Figura 8. Parámetros geométricos y fuerzas de un perfil.
Fuente: Saren Gundtoft, 2016.

α : Ángulo de ataque

$$\varphi = \alpha + \beta \quad (4)$$

$$\tan \varphi = \frac{V_R}{V_{tang}} = \frac{2}{3} \frac{V_1}{V_{tang}} \quad (5)$$

$$\varphi = \arctan \left(\frac{2}{3} \frac{R}{\lambda_r} \right) \quad (6)$$

Donde:

φ : Ángulo del fluido relativo al plano del rotor.

β : Ángulo de inclinación de la hoja.

γ : Ángulo del fluido relativo al eje del rotor.

Velocidad en la punta del álabe

La velocidad en la punta del álabe (TSR) o conocida en inglés como Tip speed ratio (TSR, λ), esta ecuación describe las velocidades entre la velocidad de la corriente del agua y la velocidad tangencial en la punta del álabe. El coeficiente de potencia C_p esta ecuación permite representar las principales características de los perfiles, en combinación con otro importante parámetro adimensional (λ). La ecuación describe la consistencia entre la velocidad de la punta del álabe y la velocidad del agua [21].

$$\text{TSR} = \lambda = \frac{\omega \times R}{V} \quad (7)$$

Donde:

λ : Velocidad en la punta del álabe [m/s].

ω : velocidad de rotación del rotor, [rad/s].

r : Radio del rotor, [m].

V : Velocidad del agua, [m/s].

El rotor al momento de girar debe de estar en un rango apropiado para, si esto no llega a suceder como por ejemplo si gira si rota muy lento todo el fluido que pase por el rotor interactuara en ella sin hacer girar nada y si el rotor gira muy rápido o más de lo normal esto será una pared que no dejara entrar el fluido de forma correcta. Para estas consecuencias hay una velocidad especifica ideal para un buen funcionamiento de la turbina hidrocínética tipo horizontal por el cual es aprovechado toda la velocidad máxima del fluido [22]. Para ello se debe tener en conocimiento dos pequeñas ecuaciones tales como:

$$t_w = \frac{s}{V} \quad (8)$$

Donde:

t_w : El tiempo que toma al fluido perturbado por el paso a través del álabe, [s].

S: Ancho del álabe paralelo al eje, [m].

V: Velocidad del fluido, [m/s].

$$t_s = \frac{2 \times \pi}{Z \times \omega} \quad (9)$$

Donde:

t_s : El tiempo que demora uno de los álabes en ocupar el lugar del siguiente álabe se denomina de la siguiente manera, [s].

Z: Número de álabes en el rotor.

ω : Velocidad de rotación, [rad/s].

Si t_s es menor que t_w deduce que gran parte del fluido que atraviesa al rotor el fluido que pasa hace efecto en los perfiles del rotor. Si t_s es mayor que t_w deduce que el fluido no hace efecto en el rotor o simplemente no pasa el fluido correctamente. Para obtener una potencia óptima de la turbina se igualan las variables t_s y t_w :

$$\frac{s}{V} = \frac{2 \times \pi}{Z \times \omega} \quad (10)$$

Despejando ω de la ecuación se obtiene una velocidad ideal en el rotor de la turbina:

$$\omega_{ideal} = \frac{2 \times \pi \times V}{Z \times s} \quad (11)$$

Solidez

La relación de solidez σ expresa la proporción de los álabes de la turbina respecto a la circunferencia total de la turbina, tal como se expresa la siguiente ecuación:

$$\sigma = \frac{n \times c}{\pi \times D} \quad (12)$$

Donde:

σ : Solidez del perfil.

n: Número de álabes.

c: Cuerda del álabe longitud, [m].

D: Diámetro del rotor de la turbina, [m].

Razón de aspecto

También conocida como alargamiento en la cuerda, es la razón entre la cuerda del perfil y la longitud del perfil. Esto indica el largo del perfil en razón con su ancho del perfil. Definiendo a lo largo del perfil con la longitud de la cuerda a que no sean rectangulares asimismo dando forma a los álabes de una manera irregular [22].

$$\Lambda = \frac{c^2}{A} \quad (13)$$

Donde:

Λ : Razón de aspecto.

c: cuerda, [m].

A: Ancho, [m].

Factor de interferencia

Se define como la velocidad del agua que pasa por el rotor, perpendicular hacia el perfil, la velocidad a la hora que impacta en el perfil es mucho mayor que después del impacto, a ello se le define como factor de interferencia (a) [22]. Esta ecuación es adimensional:

$$V_{\text{en el perfil}} = V \times (1 - a) \quad (14)$$

Donde:

a: Factor de interferencia o factor de inducción axial.

$V_{E,P}$: Velocidad en el perfil, [m/s].

V: Velocidad del fluido, [m/s].

Ángulo de la velocidad relativa

El ángulo se forma por la rotación completa de la turbina que es accionada por la velocidad relativa del fluido. Para las turbinas hidrocineéticas son muy útiles por la propuesta

hecha en el campo eólico por el investigador Ricardo Bastianon, esta ecuación se tomó en cuenta porque anteriormente definimos la similitud de los perfiles aerodinámicos y los perfiles de las turbinas hidrocinéticas.

$$\tan \tan (\phi) = \frac{1 - \sqrt{1 + 4 \times \left(\frac{V}{\omega \times r}\right)^2 \times a \times (1 - a)}}{2 \times a \times \frac{V}{\omega \times r}} \quad (15)$$

Donde:

ϕ : Ángulo de la velocidad relativa.

V: Velocidad del fluido, [m/s].

ω : Velocidad de rotación ideal de la turbina, [rad/s].

r: Radio del rotor, [m].

a: Factor de inducción axial.

Factor de la velocidad angular

Esta ecuación detalla la velocidad angular del rotor y la velocidad angular del agua a través del álabe:

$$a' = \frac{V \times (1 - a)}{\omega \times r \times \tan \tan (\phi)} + 1 \quad (16)$$

Donde:

a' : Factor de la velocidad angular.

V: Velocidad del fluido, [m/s].

r Radio del rotor, [m].

ω : Velocidad ideal de rotación en la turbina, [rad/s].

a: Factor de inducción axial.

Factor de pérdida en la punta del perfil

Esta consecuencia llamada factor de pérdida en la punta del perfil es a causa de las diferentes presiones dados por el fluido que atraviesa el rotor y que estas mismas forman remolinos en la salida del rotor a propulsión de los perfiles.

$$f = \frac{Z}{2} \times \frac{D - r}{D \times \sin(\phi)} \quad (17)$$

Donde:

f: Factor de pérdida en la punta del perfil.

Z: Numero de álabes.

D: Diámetro del rotor, [m].

r: Radio del rotor, [m].

Velocidad relativa

Se define como la velocidad del fluido a través del álabe y es la suma de la velocidad tangencial del álabe y la velocidad del agua.

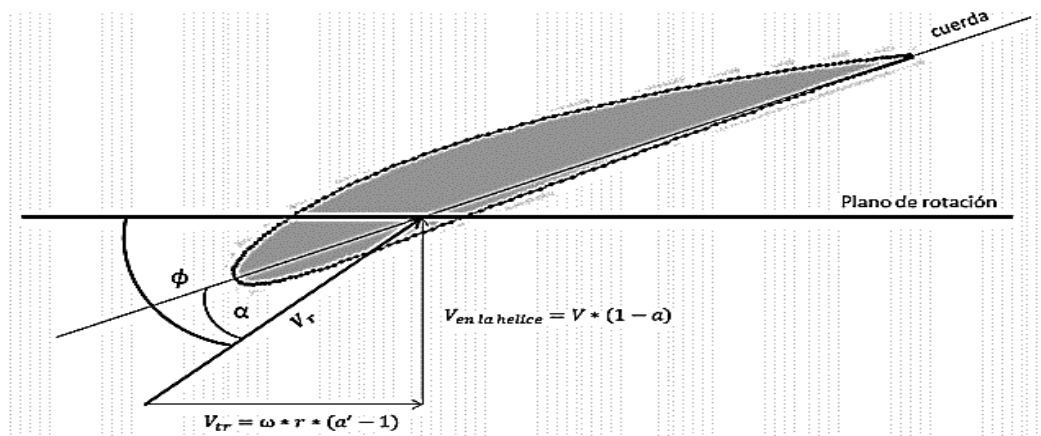


Figura 9. Perfil de un Álabe.
Fuente: Chávez Muñoz, 2013.

$$V_r = \sqrt{V^2 \times (1 - a^2) + \omega^2 \times r^2 \times (a' - 1)^2} \quad (18)$$

Donde:

V_r : Velocidad relativa, [m/s].

V : Velocidad del fluido, [m/s].

ω : Velocidad de rotación ideal de la turbina, [rad/s].

r : Radio del rotor, [m].

a : Factor de inducción axial.

a' : Factor de la velocidad angular.

Coeficiente tangencial

Los coeficientes de sustentación y de arrastre son tan importante que impulsa los perfiles y hace rotar a la turbina. Su principal función del coeficiente de sustentación C_L y de arrastre C_D es definir los ángulos de ataque en el perfil.

Fuerza de sustentación (Lift force) (C_L): Definido como la fuerza que ayuda al álabe a girar con la velocidad tangencial. Es perpendicular al fluido que ingresa al sistema (velocidad relativa del agua).

Fuerza de arrastre (Drag force) (C_D): Es la fuerza que ayuda a las fuerzas viscosas a deshacer de fricción en la superficie del perfil. Es paralelo a la dirección del fluido entrante (velocidad relativa del agua).

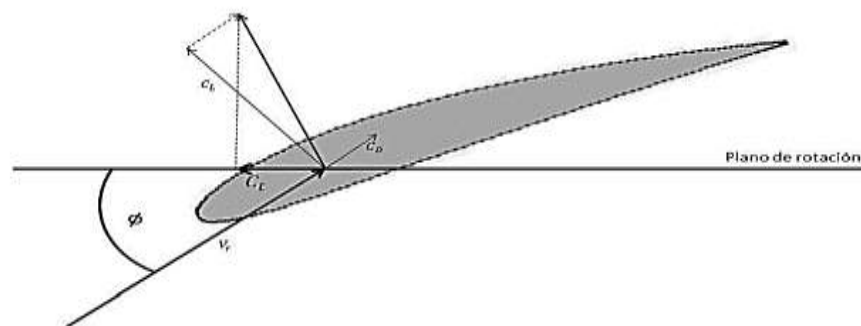


Figura 10. Coeficiente tangencial.
Fuente: Chávez Muñoz, 2013.

$$C_t = C_L \times \sin(\phi) - C_D \times \cos(\phi) \quad (19)$$

$$C_L = \frac{L}{\frac{1}{2} \rho V^2 A} \quad (20)$$

$$C_D = \frac{D}{\frac{1}{2} \rho V^2 A} \quad (21)$$

$$L = \frac{1}{2} \rho V^2 A C_L \quad (22)$$

Donde:

C_t : Coeficiente tangencial.

L: Fuerza de sustentación, [N].

ρ : Densidad del fluido, [Kg/ m³].

V: Velocidad del fluido, [m/s].

A: Área de barrido, [m²].

C_L: Coeficiente de sustentación.

C_D: Coeficiente de arrastre.

Una ecuación importante para determinar la fineza de un perfil es la siguiente ecuación:

$$\varepsilon = \frac{C_D}{C_L} \quad (23)$$

El cociente da un valor de $\varepsilon = 0.01$ en los buenos perfiles

Coeficiente de potencia máxima

El coeficiente de potencia máximo (C_{pmax}) en una turbina hidrocínética, se utiliza comúnmente en el contexto de turbinas de eje horizontal, como las turbinas de corriente de agua o las turbinas mareomotrices [22]. A continuación, se explica el significado de los símbolos utilizados en la fórmula:

$$C_{pmax} = 0.593 \left[\frac{\lambda N^{0.67}}{1.48 + (N^{0.67} - 0.04)\lambda + 0.0025\lambda^2} - \frac{1.92\lambda^2 N CD}{1 + 2\lambda N CL} \right] \quad (24)$$

Donde:

C_{pmax}: Coeficiente de potencia máximo, que representa la máxima eficiencia alcanzable por la turbina hidrocínética.

λ : Relación de velocidad de punta de las palas de la turbina con respecto a la velocidad del flujo de agua incidente (relación de velocidad), [m/s].

N: Numero de álabes.

CD: Coeficiente de arrastre (drag coefficient).

CL: Coeficiente de sustentación (lift coefficient).

La fórmula está compuesta por dos términos principales. El primer término está relacionado con la eficiencia aerodinámica de las palas de la turbina, mientras que el segundo término está relacionado con la eficiencia hidrodinámica.

Variación del ángulo de ataque

Como se definió anteriormente la fuerza de arrastre y fuerza de sustentación es la que define el ángulo de ataque en los perfiles de la turbina y también depende un poco la velocidad de giro gracias a esto es que las fuerzas se distribuyen. Por ejemplo, al momento de girar la turbina los ángulos de ataque de verán en diferentes aspectos tal y como el fluido se pone en su trayectoria de corriente, es decir de 0° hasta 180° . Esto solo sucede en velocidades relativamente bajas y muy bajas. Cuando sucede lo contrario en velocidades de fluidos altos se agrega la velocidad relativa del fluido como una velocidad adicional. Lo adecuado en tomar la velocidad de la turbina con ello determinar la velocidad del fluido a través del perfil acatando todo ello se podría definir un ángulo de ataque óptimo [23].

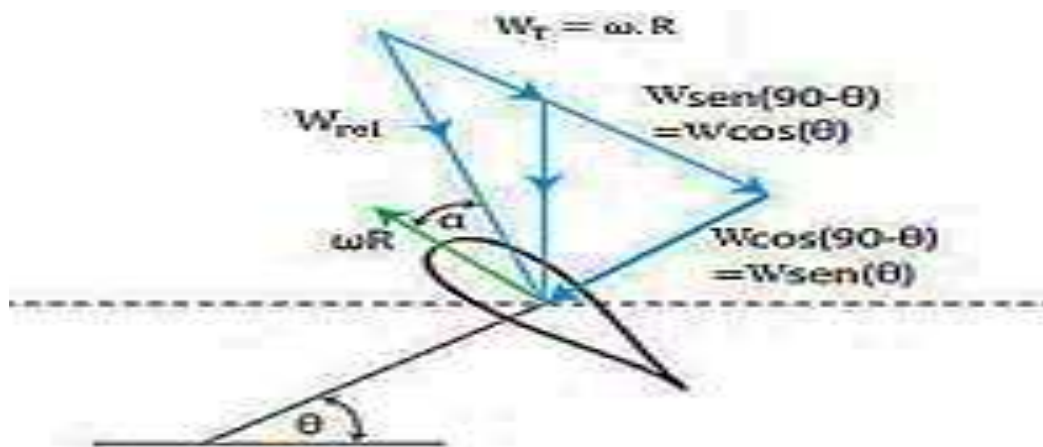


Figura 11. Perfil de un álabe.
Fuente: Olivo &Ponce, 2019.

$$\alpha = \arctg \left(\frac{W \sin \theta}{W \cos \theta + \omega R} \right) \quad (25)$$

$$W_{rel} \sin \alpha = W \sin \theta \quad (26)$$

Donde:

ωR : Velocidad de rotación.

W : Velocidad del fluido incidente.

W_{rel} : Velocidad efectiva.

Cuerda

La cuerda se denomina como la distancia entre bordes inferiores de ataque del perfil y fuga del fluido-perfil, en la figura 13 se puede deducir la cuerda en un perfil. La cuerda es fundamental a la hora de diseñar un perfil por razones que gracias a ello comienzan el resto de estructura.

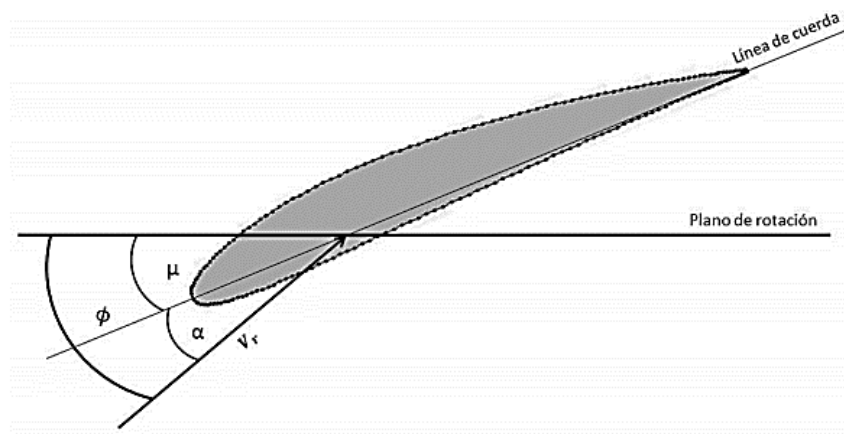


Figura 12. Perfil de una turbina.
Fuente: Chávez Muñoz, 2013.

$$C = \frac{a}{1-a} \times \frac{8 \times \pi \times F \times r \times \sin^2(\phi)}{Z \times C_L \times \cos \phi} \quad (27)$$

Donde:

C : Cuerda, [m].

r : Distancia del centro del rotor, [m].

Z : Número de álabes.

C_L : Coeficiente de sustentación.

a : Factor de inducción axial.

F : Factor de pérdida en la punta del perfil.

Angulo de la cuerda

En la figura 13 se observa al ángulo de la cuerda (μ) que es perpendicularmente al plano de rotación del perfil, el ángulo se forma con el ángulo de ataque y la velocidad relativa.

$$\mu = \phi - \alpha \quad (28)$$

Donde:

μ : Ángulo de la cuerda.

ϕ : Ángulo de la línea de cuerda.

α : Ángulo restante de la línea de cuerda.

Teoría del elemento del álabe

Las fuerzas que interfieren en los álabes de una turbina hidrocínética son las fuerzas de c. sustentación, la fuerza de c. de arrastre y también el ángulo de ataque [24], para ello se tiene en cuenta: Las fuerzas de coeficientes:

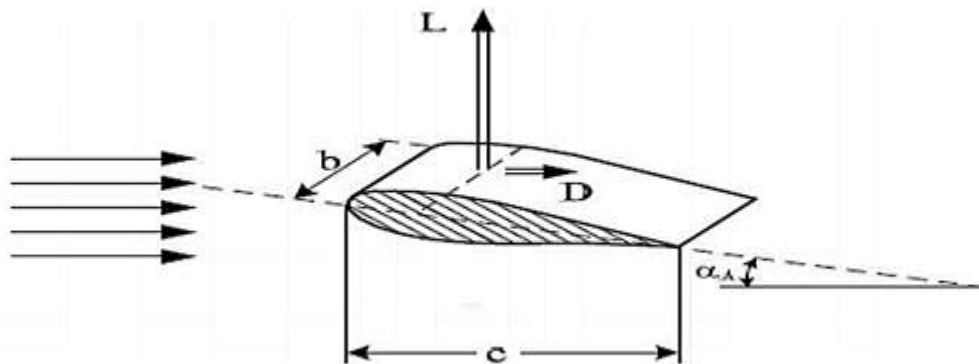


Figura 13. Fuerzas actuantes en una sección de un álabe.
Fuente: Soren Gundtoft, 2009.

- El área es determinada por el producto entre la cuerda y una longitud específica.

$$A = cdr \quad (29)$$

- Distribución de fuerzas en un elemento:

$$dF_L = C_L \frac{1}{2} \rho V_{rel}^2 cdr \quad (30)$$

$$dF_D = C_D \frac{1}{2} \rho V_{rel}^2 cdr \quad (31)$$

- Descomponiendo las fuerzas de la figura 14, la fuerza de empuje y el torque puede ser expresado por:

$$dF_L = dF_L \sin \varphi - dF_D \cos \varphi \quad (32)$$

$$dL = dF_L \sin \varphi - dF_D \cos \varphi \quad (33)$$

$$dL = \frac{1}{2} \rho V_{rel}^2 (C_L \sin \varphi - C_D \cos \varphi) c dr \quad (34)$$

$$dL = \frac{1}{2} \rho V_{rel}^2 (C_L \sin \varphi - C_D \cos \varphi) c dr \quad (35)$$

$$dN = dF_L \cos \varphi + dF_D \sin \varphi \quad (36)$$

$$dN = \left(C_L \frac{1}{2} \rho V_{rel}^2 c dr \right) \cos \varphi + \left(C_D \frac{1}{2} \rho V_{rel}^2 c dr \right) \sin \varphi \quad (37)$$

$$dN = \frac{1}{2} \rho V_{rel}^2 (C_L \cos \varphi + C_D \sin \varphi) c dr \quad (38)$$

- Las ecuaciones realizadas anteriormente son propuestas para un solo álabe por lo tanto se tiene que multiplicar por el número de álabes que va requerir el diseño.

$$dQ = r dL \quad (39)$$

Torque:

$$dQ = B \frac{1}{2} \rho V_{rel}^2 (C_L \sin \varphi - C_D \cos \varphi) c r dr \quad (40)$$

Empuje:

$$dN = B \frac{1}{2} \rho V_{rel}^2 (C_L \cos \varphi + C_D \sin \varphi) c dr \quad (41)$$

Donde:

dN: Fuerza de empuje, [kg.m/s²].

B: Ancho del espesor del álabe, [m].

ρ: Densidad del fluido, [kg/m³].

V: Velocidad del fluido, [m/s].

C_L : Coeficiente de sustentación.

C_D : Coeficiente de arrastre.

Ecuaciones para la combinación de la línea media y distribución del espesor

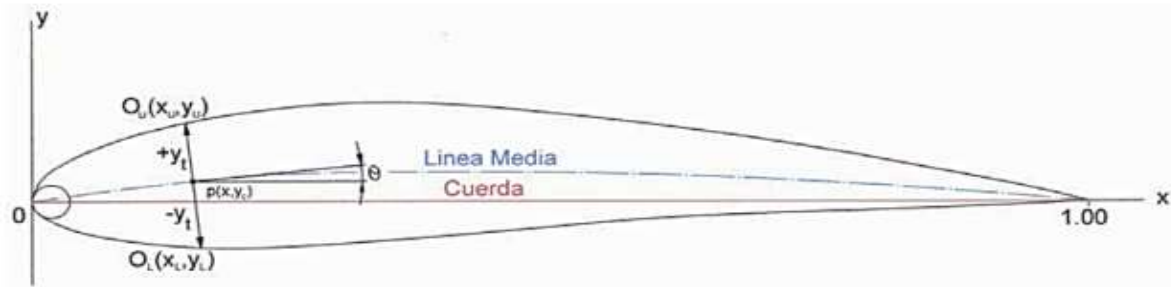


Figura 14. Método de combinación de la línea media y distribución de espesor.

Fuente: Oyarzún, 2005.

En la figura 14 se deduce todos los puntos en un perfil donde se partirá deduciendo todas las ecuaciones:

Coordenadas de la parte superior:

$$X_u = X - y_t \sin \theta \quad (42)$$

$$y_u = y_c + y_t \cos \theta \quad (43)$$

Coordenadas de la parte inferior:

$$X_L = X + y_t \sin \theta \quad (44)$$

$$y_L = y_c - y_t \cos \theta \quad (45)$$

Angulo de cuerda media:

$$\theta = \tan^{-1} \left(\frac{y_c}{X} \right) \quad (46)$$

Perfil NACA de 4 dígitos

Para el cálculo de la distribución del espesor de un perfil NACA 4 dígitos se calcula de la siguiente manera:

$$\pm y_t = \frac{t}{0.20} (0.2969\sqrt{x} - 0.1260x - 0.3516x^2 + 0.2843x^3 - 0.1015x^4) \quad (47)$$

Donde:

y_t : Distribución del espesor, [m].

t : Espesor máximo expresado como una fracción de la cuerda, [m].

x : Punto específico en el perfil, [m].

- Línea media

Es la posición entre la superficie inferior y la superior del perfil. Se define teóricamente como dos arcos parabólicos tangentes y se calcula de la siguiente manera:

$$y_c = \frac{m}{p^2} (2px - x^2) \quad , 0 \leq x \leq m \quad (48)$$

$$y_c = \frac{m}{(1-p)^2} [(1-2p) + 2px - x^2] \quad , m \leq x \leq 1 \quad (49)$$

Donde:

y_c : Línea media, [m].

m : Altura máxima de la línea media expresada como fracción de la cuerda, [m].

x : Punto específico en el perfil, [m].

p : Posición de la altura máxima.

- Posición del centro de presión

La fórmula que mencionas es una expresión para calcular la posición del centro de presión de una sección de un perfil aerodinámico alar. El centro de presión es el punto donde se produce la resultante de todas las fuerzas aerodinámicas sobre una sección transversal del álabe, y su posición es importante para el diseño de la geometría del ala y para el cálculo de sus características de trayectoria o rotatorio.

$$\frac{Y_c}{c} = \frac{f}{c} \left(\frac{1}{(1-x_1)^2} \right) \left[(1-2x_1) + 2x_1 \left(\frac{x}{c} \right) - \left(\frac{x}{c} \right)^2 \right] \quad (50)$$

Donde:

Y_c : Posición del centro de presión en relación a la cuerda del álabe (que es la línea recta que conecta el borde de ataque al borde de salida de la sección transversal del álabe).

f : Es la posición del centro hidrodinámico (que es el punto donde se produce la resultante de todas las fuerzas hidrodinámicas sobre una sección transversal del álabe).

x : Representa la distancia del borde de ataque de la sección transversal del álabe al punto donde se mide la posición del centro de presión

c : Cuerda del álabe

- Designación

Para un perfil NACA de 4 dígitos se designa de la siguiente manera la primera cifra indica el valor máximo y_c , la segunda cifra indica la distancia del borde de ataque a la posición y_{cmax} y para terminar las dos últimas cifras se refieren al espesor a partir de la línea media del perfil [25].

Perfil NACA de 5 dígitos

- Distribución del espesor

En el perfil NACA de 5 dígitos no se diferencian en nada en el perfil NACA de 4 dígitos es decir solamente en la distribución del espesor.

- Línea media

Para hacer realidad la línea media a través de la curvatura se deducen dos ecuaciones muy importantes se expresa de la siguiente manera:

$$y_c = \frac{1}{6} K_1 [x^3 - 3mx^2 + m^2 (3 - m)x] \quad , 0 \leq x \leq m \quad (51)$$

$$y_c = \frac{1}{6} K_1 m^3 (1 - x) \quad , m \leq x \leq 1 \quad (52)$$

“m” es una constante simple mientras el K_1 es un factor que depende de la fuerza de sustentación.

II. MATERIALES Y MÉTODO

2.1. Tipo y diseño de la investigación

1. Tipo de investigación

La investigación centrada en la “Optimización de los álabes de una turbina hidrocínética tipo horizontal” se sitúa en el ámbito de la investigación aplicada. Su objetivo primordial es generar conocimiento que sea directamente aplicable para mejorar el rendimiento práctico de las turbinas hidrocínéticas. El propósito es lograr un impacto sustancial y valioso en la eficiencia de la generación de energía a partir de fuentes hidráulicas.

En el proyecto será aplicada la tecnología puesto que se pretende optimizar un mecanismo asimismo sustituyendo las deficiencias que esta presenta actualmente.

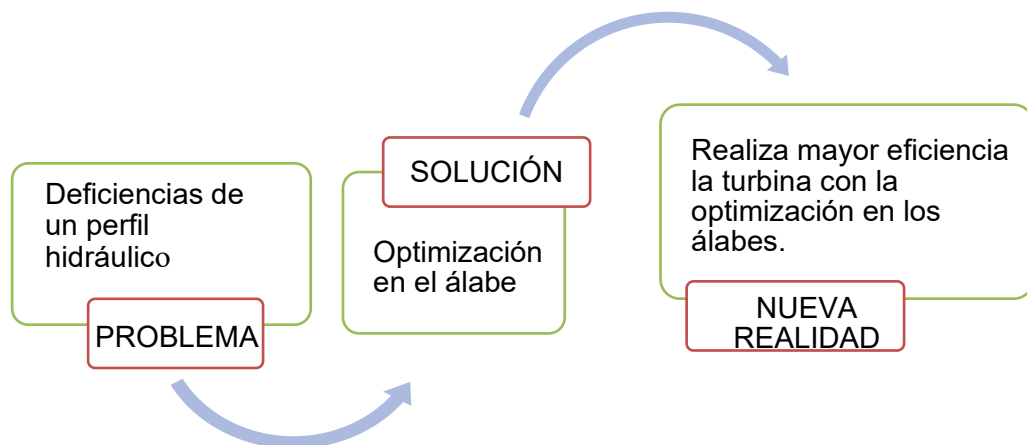


Figura 15. Problema, solución y nueva realidad.
Fuente: Elaboración propia.

2. Diseño de la investigación

El diseño de la investigación adopta una perspectiva pre experimental, lo que significa que se planea manipular deliberadamente ciertas variables clave para observar cómo dichos cambios influyen en el rendimiento de la turbina hidrocínética. Esta manipulación se centra en las configuraciones de los álabes, que son elementos cruciales para la eficiencia de la turbina en la conversión de la energía cinética del agua en energía mecánica.

En términos de la medición, el diseño se caracteriza como transversal, ya que las mediciones se realizarán en un momento específico para cada configuración de álabes. En este sentido, se busca obtener resultados puntuales y comparativos en un único punto en el tiempo, evaluando el desempeño de la turbina con diferentes diseños de álabes en condiciones de operación similares.

El enfoque de recolección de datos adoptado es prospectivo, lo que significa que los datos se obtendrán de manera planificada y sistemática a medida que se implementen las simulaciones con las distintas configuraciones de álabes. Esto permite que la investigación esté alineada con los objetivos específicos de optimización y rendimiento de la turbina, recogiendo información relevante en función de las condiciones experimentales definidas.

El diseño se considera analítico, ya que implica la consideración y análisis de múltiples variables. En este caso, se evalúan las configuraciones de álabes (una variable) y su impacto en el rendimiento de la turbina (otra variable), permitiendo una comprensión detallada de cómo se relacionan entre sí y cómo afectan el resultado final.

2.2. Variable, operacionalización

1. Variables

Variable independiente

- Geometría de los Álabes

Variables dependientes

- Eficiencia de la Turbina hidrocínética, Resistencia a la Cavitación y Potencia Generada

2. Operacionalización

Para desarrollar la parte de operacionalización se describió las variables tanto dependientes como independientes en la tabla N° 1 y 2 se muestran los tipos de variables con sus respectivas definiciones, indicadores, técnicas de recolección, etc.

Tabla 1.
Variable independiente

Variable de estudio	Definición conceptual	Definición operacional	Dimensiones	Indicadores	Ítems	Instrumento	Valores finales	Tipo de variable	Escala de medición
Geometría de los Álabes	Características físicas y dimensiones de los álabes de la turbina hidrocínética.	Longitud, ancho, perfil, ángulo de ataque, espesor, forma, etc., de los álabes.	Diversas dimensiones según los atributos específicos	Longitud del Álabes	m	Diseño CAD	numérica	Catagórica	Escala de Intervalo
				Ancho del Álabes	m	Diseño CAD	numérica	Catagórica	Escala de Intervalo
				Perfil del Álabes		Diseño CAD	numérica	Catagórica	Escala de Intervalo
				Ángulo de Ataque	(°)	Diseño CAD	numérica	Catagórica	Escala de Intervalo
				Espesor del Álabes	m	Diseño CAD	numérica	Catagórica	Escala de Intervalo

Fuente: Elaboración Propia.

Tabla 2.
Variables dependientes

Variable de estudio	Definición conceptual	Definición operacional	Dimensiones	Indicadores	Ítems	Instrumento	Valores finales	Tipo de variable	Escala de medición
Eficiencia de la Turbina hidrocínética	Capacidad de la turbina hidrocínética para aprovechar eficientemente la energía del flujo de agua y convertirla en energía mecánica o eléctrica.	Porcentaje de la energía cinética del agua que se convierte en energía útil por la turbina.	Porcentaje	Eficiencia de Conversión de Energía	%	Pruebas Experimentales en un Canal de Agua	0% - 100%	numérica	Escala de Intervalo
Resistencia a la Cavitación	Capacidad de los álabes para resistir la formación de cavitación bajo diversas condiciones de flujo.	Presión local en la región de los álabes en relación con la presión de vapor del fluido.	Presión (Pa)	Número de Cavitación (σ)		Simulación de Fluidos (SolidWorks u otro software), Cálculos Teóricos	Valores numéricos	numérica	Escala de Intervalo
Potencia Generada	Cantidad de energía mecánica o eléctrica producida por la turbina hidrocínética.	Potencia eléctrica generada por la turbina en vatios (W).	Potencia	Potencia Eléctrica Generada	W	Medidores de Potencia, Simulaciones	Valores numéricos	numérica	Escala de Razón

Fuente: Elaboración Propia.

2.3. Población de estudio, muestra, muestreo y criterios de selección

1. Población de estudio

La población que está bajo estudio en esta investigación está constituida por una variedad de perfiles aerodinámicos, específicamente incluyendo aquellos que se identifican como perfiles NACA de 4 y 5 dígitos, junto con los perfiles suministrados por el NREL (Laboratorio Nacional de Energía Renovable). Estos perfiles comparten similitudes en términos de sus formas y diseños, lo cual los convierte en el grupo de elementos de interés para el análisis y la mejora en el contexto de la turbina hidrocínética de tipo horizontal.

2. Muestra

La muestra seleccionada es una representación fiel de la población de perfiles aerodinámicos mencionados anteriormente. Se eligieron específicamente perfiles NACA de 4 y 5 dígitos, así como perfiles del NREL, para abordar de manera óptima la investigación en la optimización de álabes de la turbina hidrocínética. Esta selección se realizó con precisión para garantizar una cantidad adecuada y una representatividad suficiente para alcanzar los objetivos de la investigación.

3. Muestreo

El muestreo aplicado involucra tanto enfoques probabilísticos como no probabilísticos. Los perfiles NACA de 4 y 5 dígitos se escogen de forma no probabilística, considerando su relevancia histórica y amplia utilidad en la aerodinámica.

4. Criterios de selección

Los criterios de selección utilizados para delimitar la población de estudio se basan en dos tipos: inclusión y exclusión. Para la inclusión, se consideran perfiles NACA de 4 y 5 dígitos, así como los perfiles proporcionados por el NREL, que son relevantes para la investigación. En cuanto a la exclusión, se descartan perfiles aerodinámicos que no se ajustan

a los objetivos específicos de la optimización de los álabes de la turbina hidrocínética tipo horizontal. Estos criterios permiten enfocarse en los perfiles más pertinentes y adecuados para el análisis y la optimización.

2.4. Técnicas e instrumentos de recolección de datos, validez y confiabilidad

1. Técnicas de recolección de datos

Análisis de datos bibliográficos

Para optimizar los álabes de la Turbina H.C se tiene en cuenta las diferentes investigaciones relacionadas para poder sacar conclusiones e ideas para ello se tomó publicaciones como artículos, libros, investigaciones, etc.

2. Instrumentos de recolección de datos

Guía de revisión bibliográfico

Este instrumento sirve para un estudio detallado, selectivo y crítico que ayudara en el proyecto de tesis.

Motores de búsqueda

En el proyecto de tesis se utilizaron instrumentos tales como (Google Scholar, ScienDirect, Researchgate, etc.). Estos instrumentos sirven para la recolección de información lo cual es importante y necesario en el uso de motores de búsqueda porque facilita información científica muy importante.

3. Validez y confiabilidad

Para ello se tomó el siguiente criterio de recopilar información y evaluarlos. A través de ello tener una idea y debatir las teorías para así tener un resultado óptimo y coherente.

2.5. Procedimiento de análisis de datos

Se tiene un objetivo en el cual es poder verificar los datos obtenidos, para el análisis se debe de seguir algunos procedimientos:

- Datos específicos: Se trata de buscar datos relevantes que ayude con el proyecto de tesis y también ayudara a que no hubiera registros duplicados.
- Selección de software: Para esto se puede utilizar todos los programas necesarios que ayuden a desarrollar los resultados de se quiere obtener de una manera más rápida.
- Aplicación del software: En los programas se podrán digitalizar los datos realizados y poder obtener resultados en ellos para poder ser analizados.
- Interpretación de los datos obtenidos: En la interpretación de datos se analizará cual optimo sea el resultado para poder definir y debatir los mejores resultados.
- Preparación de los resultados: Con esto se procederá a utilizar métodos como tablas, diagramas, etc. Para que sea mejor entendible.

2.6. Criterios éticos

Para desarrollar el proyecto de tesis se tomó el código ético de la Universidad Señor de Sipán (USS) y el código ético del Colegio de Ingenieros del Perú (CIP) para ello también se tomó criterios de dedicación y responsabilidad.

Código de Ética del Colegio de ingenieros (CIP). “Título I – Capítulo II: Principios generales”.

Art. 6.- En este artículo define que los ingenieros deben defender y promover los aspectos éticos de la profesión dando honestidad e integridad en el desempeño laboral así incrementando el prestigio, la calidad como profesional.

Código de Ética de Investigación de la Universidad Señor de Sipán (USS), Ratificado por acuerdo de consejo universitario con resolución rectoral N° 0851-2017/USS.

El código de la USS tiene como finalidad proteger los derechos tales como la vida, salud, bienestar e intimidad de los autores que participan en las investigaciones tales como innovación, científica y tecnología basándose en los principios éticos. El código ético por parte de la USS de investigación es sumamente obligatorio para todas las autoridades académicas, egresados, estudiantes, docentes de la Universidad Señor de Sipán.

III. RESULTADOS

3.1. Resultados

Analizar el rendimiento de la turbina hidrocínética tipo horizontal, utilizando diversos ángulos de ataque en los álabes

Para analizar el rendimiento actual de una turbina hidrocínética se utilizó el software Qblade para determinar el coeficiente de potencia o rendimiento utilizando diversos ángulos de ataque, como se muestran en las tablas 3 al 7.

Para calcular el rendimiento de una turbina hidrocínética se utiliza la ecuación 24 mencionado en "Teorías relacionadas al tema", se realizó este procedimiento para todos los álabes seleccionados NACA de 4 y 5 dígitos. Para el cálculo se tomaron datos del anexo 1:

$$C_{pmax} = 0.593 \left[\frac{\lambda N^{0.67}}{1.48 + (N^{0.67} - 0.04)\lambda + 0.0025\lambda^2} - \frac{1.92\lambda^2 N CD}{1 + 2\lambda N CL} \right]$$

Donde:

C_{pmax} : Coeficiente de potencia o rendimiento.

N: Numero de álabes [3].

λ : Velocidad del fluido, [1.5 m/s].

CD: Coeficiente de arrastre (resistencia), [Anexo 1 dato].

CL: Coeficiente de sustentación, [Anexo 1 dato].

Perfil NACA 22013 ángulo de ataque de 10°, coeficiente de arrastre 0.0086 Y coeficiente de sustentación 1.2396 demostrado en el anexo 1.

$$C_{pmax} = 0.593 \left[\frac{1.5 \times 3^{0.67}}{1.48 + (3^{0.67} - 0.04)1.5 + 0.0025 \times 1.5^2} - \frac{1.9 \times 1.5^2 \times 3 \times 0.0086}{1 + 2 \times 1.5 \times 3 \times 1.2396} \right]$$

$$C_{pmax} = 0.4022$$

Tabla 3.

Coeficiente de potencia

Angulo (α)	NACA 0010	NACA 0021	NACA 0024	NACA 0030	NACA 1412	NACA 1415	NACA 1421	NACA 1424	NACA 22009	NACA 22010	NACA 22013	NACA 22014	NACA 22016
	Cpmax	Cpmax	Cpmax	Cpmax	Cpmax	Cpmax	Cpmax	Cpmax	Cpmax	Cpmax	Cpmax	Cpmax	Cpmax
5	0.3990	0.3980	0.3974	0.3945	0.4003	0.4002	0.3997	0.3992	0.4009	0.4008	0.4003	0.4001	0.3996
10	0.4005	0.4007	0.4003	0.3982	0.4011	0.4012	0.4011	0.4007	0.4012	0.4018	0.4022	0.4021	0.4019
15	0.3987	0.3991	0.3981	0.3947	0.3997	0.3999	0.3987	0.3976	0.3989	0.3993	0.4006	0.4012	0.4015
20	0.3706	0.3897	0.3867	0.3811	0.3903	0.3904	0.3869	0.3850	0.3369	0.3780	0.3888	0.3904	0.3940

Fuente: Elaboración propia

Tabla 4.

Coeficiente de potencia

Angulo (α)	NACA 22016	NACA 22017	NACA 2212	NACA 2213	NACA 2218	NACA 2224	NACA 22021	NACA 23015	NACA 23021	NACA 2309	NACA 2317	NACA 2321	NACA 2410	NACA 23024
	Cpmax	Cpmax	Cpmax	Cpmax	Cpmax	Cpmax	Cpmax	Cpmax	Cpmax	Cpmax	Cpmax	Cpmax	Cpmax	Cpmax
5	0.3996	0.3994	0.4020	0.4019	0.4010	0.3995	0.3985	0.4007	0.3994	0.4012	0.4017	0.4010	0.4012	0.3986
10	0.4019	0.4018	0.4014	0.4016	0.4025	0.4016	0.4012	0.4023	0.4018	0.4012	0.4017	0.4018	0.4011	0.4011
15	0.4015	0.4014	0.3997	0.3999	0.3999	0.3997	0.4003	0.4007	0.4008	0.3979	0.3992	0.3985	0.3990	0.3997
20	0.3940	0.3952	0.3865	0.3865	0.3871	0.3887	0.3939	0.3885	0.3934	0.3713	0.3857	0.3848	0.3787	0.3920

Fuente: Elaboración propia

Tabla 5.

Coeficiente de potencia

Angulo (α)	NACA 24007 Cpmax	NACA 24009 Cpmax	NACA 24010 Cpmax	NACA 24013 Cpmax	NACA 24014 Cpmax	NACA 24015 Cpmax	NACA 24016 Cpmax	NACA 24018 Cpmax	NACA 24019 Cpmax	NACA 24021 Cpmax	NACA 24024 Cpmax	NACA 2411 Cpmax	NACA 2416 Cpmax
5	0.4016	0.4018	0.4018	0.4015	0.4014	0.4013	0.4011	0.4008	0.4006	0.4002	0.3995	0.4012	0.4014
10	0.4008	0.4011	0.4012	0.4019	0.4021	0.4022	0.4023	0.4023	0.4023	0.4021	0.4015	0.4013	0.4014
15	0.3976	0.3991	0.3995	0.3999	0.4000	0.4002	0.4003	0.4007	0.4008	0.4006	0.3999	0.3997	0.3992
20	0.3284	0.3668	0.3761	0.3838	0.3850	0.3856	0.3861	0.3876	0.3885	0.3899	0.3905	0.3855	0.3867

Fuente: Elaboración propia

Tabla 6.

Coeficiente de potencia

Angulo (α)	NACA 2418 Cpmax	NACA 2421 Cpmax	NACA 2424 Cpmax	NACA 4415 Cpmax	NACA 4318 Cpmax	NACA 4321 Cpmax	NACA 4324 Cpmax	NACA 4412 Cpmax	NACA 4415 Cpmax	NACA 4418 Cpmax	NACA 4421 Cpmax	NACA 4424 Cpmax	NACA 5512 Cpmax
5	0.4012	0.4009	0.4004	0.4031	0.4027	0.4022	0.4015	0.4030	0.4032	0.4028	0.4024	0.4017	0.4029
10	0.4015	0.4014	0.4010	0.4024	0.4029	0.4027	0.4021	0.4014	0.4016	0.4019	0.4020	0.4014	0.4010
15	0.3986	0.3979	0.3970	0.3981	0.3983	0.3990	0.3990	0.3980	0.3972	0.3965	0.3963	0.3962	0.3965
20	0.3861	0.3839	0.3819	0.3782	0.3782	0.3811	0.3843	0.3825	0.3815	0.3795	0.3782	0.3781	0.3827

Fuente: Elaboración propia

Tabla 7.
Coeficiente de potencia

Angulo (α)	NACA 5515	NACA 5518	NACA 5521	NACA 5524	NACA 6421	NACA 6424	NACA 25012	NACA 25013	NACA 25015	NACA 25017
	Cpmax	Cpmax	Cpmax	Cpmax	Cpmax	Cpmax	Cpmax	Cpmax	Cpmax	Cpmax
5	0.4029	0.4027	0.4022	0.4015	0.4028	0.4019	0.4020	0.4019	0.4017	0.4014
10	0.4008	0.4009	0.4007	0.4001	0.4023	0.4015	0.4014	0.4016	0.4020	0.4022
15	0.3954	0.3943	0.3935	0.3931	0.3956	0.3960	0.3997	0.3997	0.3998	0.3998
20	0.3816	0.3795	0.3777	0.3767	0.3726	0.3751	0.3821	0.3827	0.3835	0.3838

Fuente: Elaboración propia

Seleccionar el perfil hidrodinámico óptimo para incrementar el rendimiento

Para obtener la selección óptima de los perfiles se debe seguir algunos términos tales como requerimiento el cual ayuda analizar las exigencias y deseos, los conceptos de solución detallan los tipos de perfiles y por último la determinación del concepto óptimo que en ello se elegirá el perfil.

1. Requerimientos

Para empezar con la selección del álabe o el diseño ideal se deben definir sus requerimientos tales como deseos (D) y exigencias (E) de acuerdo a la prioridad asignada, en las tablas 3 al 7, se presentan detalladamente dichas funciones consideradas para el presente diseño.

Tabla 8.

Tabla de deseos y exigencias

Función principal	
E	Generar más eficiencia en la turbina hidrocínética tipo horizontal.
E	Producir por lo menos 0.35% a más de eficiencia.
E	Transportar fácilmente.
Transporte	
E	Debe de ser transportable por una persona para su funcionamiento.
Ensamblaje	
E	Hacer de forma rápida sin problemas y que no necesite herramientas especiales o difíciles.
Uso	
D	Tener un uso movible sin ocasionar problemas a nuestros recursos naturales.
Mantenimiento	
D	Que se le pueda dar un mantenimiento con el equipo básico de cualquier taller y con menos mantenimiento.
Ensamblaje	
D	Hacer de forma rápida sin problemas y que no necesite herramientas especiales o difíciles.

Fuente: Elaboración propia

2. Concepto de solución perfiles

Para poder elegir un perfil adecuado dependiendo de las exigencias (E) y deseos (D) se describe algunas teorías y dependiendo de ello seleccionar la más adecuada. se ha realizado una investigación de los perfiles más utilizados en el mundo de las turbinas hidrocínéticas, del cual se ha determinado que la familia de perfiles mayormente utilizada son los perfiles NACA en el cual se detalla cada una de ellas en el anexo 1. Primeramente, se dirigió una búsqueda de los perfiles más utilizados, aplicados a ríos y océano pacífico. Los perfiles seleccionados han sido los NACA de 4 y 5 dígitos [16].

Los álabes de una turbina hidrocínética, se frecuenta preferir ángulos de ataque pequeños, en los cuales el coeficiente de sustentación es elevado y el de arrastre, bajo. Debido a que, cuando las fuerzas de viscosidad son mayores en comparación con las fuerzas inerciales, la fricción afecta a la velocidad. Esta situación incrementa el gradiente de presión y la sustentación generada por el perfil hidrodinámico. Por lo tanto, entre los perfiles NACA 4 y NACA 5 dígitos, se eligió el que tiene un elevado coeficiente de potencia también entre el coeficiente de sustentación y coeficiente de arrastre. También se seleccionó un perfil con un espesor considerable, para soportar los esfuerzos mecánicos que produce la operación del álabe, sin caer en la falla de un perfil que presente demasiada sección, cosa que ocasionaría un incremento del arrastre. Ya teniendo en cuenta las teorías más resaltantes se puede elegir algunos perfiles “álabes” para proceder como conceptos de solución esto, se analizó cada uno de los perfiles y se detallan en los anexos 1 y 2; se demuestra la tabla 10 algunos perfiles en el cual tienen alto rendimiento o coeficiente de potencia:

Tabla 9.
Conceptos de solución alternativos

Conceptos de solución	Nombre	Familia	CI (10°)	Cd (10°)	CI / Cd (10°)	Cpmax
Concepto de solución 1	NACA 22013	NACA de 5 dígitos	1.2396	0.0086	144.3073	0.4022
Concepto de solución 2	NACA 2218	NACA de 4 dígitos	1.3147	0.0086	152.5174	0.4025
Concepto de solución 3	NACA 23015	NACA de 5 dígitos	1.2499	0.0085	122.8571	0.4023
Concepto de solución 4	NACA 4318	NACA de 4 dígitos	1.5246	0.0092	166.6230	0.4029
Concepto de solución 5	NACA 4321	NACA de 4 dígitos	1.4988	0.0093	161.3348	0.4027

Fuente: Elaboración Propia

3. Determinación del concepto optimo

Se tomaron algunas recomendaciones para evaluar a los conceptos óptimos.

Obteniendo criterios tales como se muestran a siguiente:

- Eficiencia: Se tomo en cuenta, debido a este criterio se obtiene su rendimiento de trabajo.
- Mantenimiento: Se tomo en cuenta este criterio para evaluar si es fácil el tipo de mantenimiento de la turbina hidrocínética.
- Peso: Se tomo en cuenta este criterio debido debe ser portátil y fácil uso de ensamblaje.
- Uso: Se considero este criterio para determinar su fácil uso en su ensamblaje.
- Estética: Este criterio se tomó en consideración para el operario tenga mejor cuidado con los álabes de la turbina.
- Costo: En este criterio permitirá evaluar el costo que se generaría para poder fabricar y poner en marcha a las turbinas hidrocínéticas.

La matriz de selección ponderada en la recta vertical izquierda cuenta con los criterios de selección, los cuales evaluaran a las alternativas de conceptos de solución que se encuentran ubicadas en la recta horizontal superior. A los criterios se le fue asignando una ponderación según la importancia de cada concepto, la valoración que se asignó a cada alternativa de diseño fue dada de la siguiente manera: insatisfecho (1); Poco satisfecho (2); Satisfecho (3); Muy satisfecho (4), y la calificación ponderada se obtuvo multiplicando el porcentaje (%) por la valoración, para finalmente obtener una microturbina de los conceptos alternativos mencionados.

PUNTUACION	EXPLICACION
1	Insatisfecho
2	Poco satisfecho
3	Satisfecho
4	Muy satisfecho

CRITERIO	PORCENTAJE
Eficiencia	25%
Estética	25%
Mantenimiento	15%
Uso	15%
Peso	10%
Costo	10%

Tabla 10.
Matriz de evaluación

		CONCEPTOS ALTERNATIVOS									
CRITERIO	PORCENTAJE	CONCEPTO DE SOLUCIÓN 1		CONCEPTO DE SOLUCIÓN 2		CONCEPTO DE SOLUCIÓN 3		CONCEPTO DE SOLUCIÓN 4		CONCEPTO DE SOLUCIÓN 5	
		VAL	CAL	VAL	CAL	VAL	CAL	VAL	CAL	VAL	CAL
EFICIENCIA	25%	2	0.50	3	0.75	3	0.75	3	0.75	3	0.75
ESTETICA	25%	3	0.75	3	0.75	2	0.5	3	0.75	3	0.75
MANTEMINIENTO	15%	2	0.30	2	0.3	2	0.3	3	0.45	2	0.30
USO	15%	1	0.15	2	0.3	2	0.2	3	0.45	2	0.30
PESO	10%	3	0.30	2	0.2	3	0.3	2	0.2	2	0.20
COSTO	10%	2	0.20	1	0.1	2	0.2	2	0.2	2	0.20
TOTAL	100%		2.20		2.4		2.25		2.8		2.50

Fuente: Elaboración Propia

Dimensionar el álabe óptimo a través de modelamientos matemáticos

Al momento de realizar los modelamientos matemáticos se debe de conocer las partes específicas de un álabe como se muestra en la figura 17.

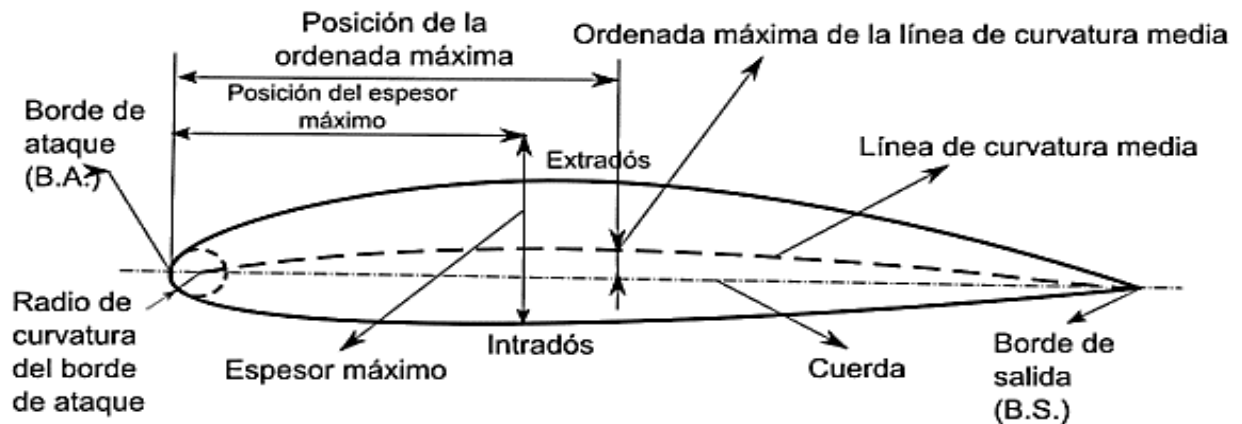


Figura 16. Partes de un álabe.
Fuente: Guerra Zurita, 2020.

Los números en el perfil NACA se utilizan para describir las características geométricas del ala. En el caso del perfil NACA 4318, los números tienen los siguientes significados:

- **Espesor máximo (43):** El primer y segundo dígito representan el espesor máximo del perfil como un porcentaje de la cuerda (*la distancia desde el borde de ataque hasta el borde de fuga del ala*). Esto significa que **la parte más gruesa** está ubicada a un 43% de la longitud de la cuerda desde el borde de ataque.
- **Posición del máximo espesor (18):** El tercer y cuarto dígito representan la posición del espesor máximo en términos de porcentaje de la cuerda. En el perfil NACA 4318, el espesor máximo se encuentra a un 18% de la longitud de la cuerda desde el borde de ataque hacia el borde de fuga.

El perfil NACA 4318 tiene un espesor máximo del 43% de la cuerda y está ubicado a un 18% de la cuerda desde el borde de ataque.

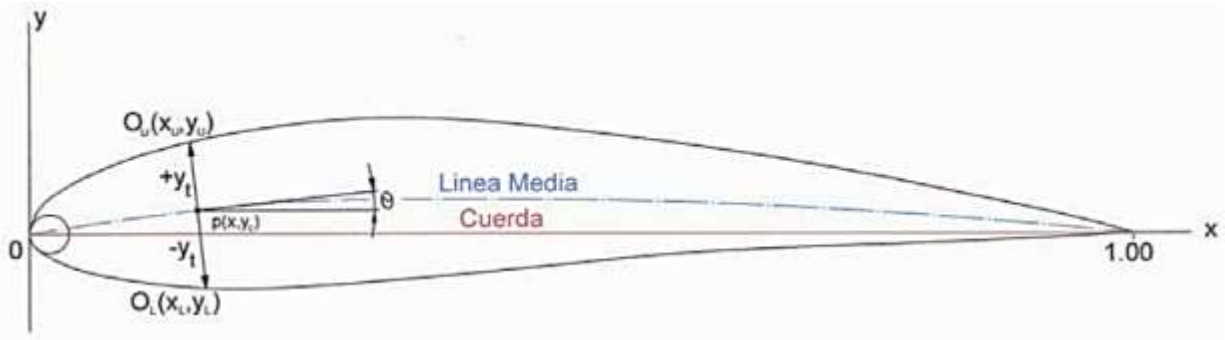


Figura 17. Parámetros para el cálculo.
Fuente: Oyarzún, 2005.

Los perfiles NACA de cuatro dígitos se calcula según la “ecuación 47” mencionado en teoría relacionado al tema, donde $t=0.18$ es el espesor máximo del perfil y “x” es la distancia desde el borde de ataque hasta el grosor más alto del perfil, la **distribución de espesor** viene dada por:

$$\pm y_t = \frac{t}{0.20} [0.2969\sqrt{x} - 0.1260x - 0.3516x^2 + 0.2843x^3 - 0.1015x^4]$$

Donde:

$\pm y_t$: Distribución del espesor, [m].

t: Espesor máximo expresado como una fracción de la cuerda, [0.18].

x: Punto específico en el perfil, [0.1 a 1].

$$\pm y_t = \frac{0.18}{0.20} [0.2969\sqrt{1} - 0.1260 \times 1 - 0.3516 \times 1^2 + 0.2843 \times 1^3 - 0.1015 \times 1^4]$$

$$\pm y_t = 0.00189 \text{ m}$$

Tabla 11.
Distribución de espesor

Dist. de espesor	“X” Distancia desde el borde de ataque hasta el grosor más alto del perfil									
	0.1	0.2	0.3	0.4	0.5	0.6	0.7	0.8	0.9	1
$\pm y_t$	0.07024	0.08606	0.09002	0.08704	0.07941	0.06845	0.05495	0.03934	0.02171	0.00189

Fuente: Elaboración propia

La ecuación 50 mencionado en teoría relacionado al tema, sirve para calcular la posición del centro de presión de una sección transversal del álabe en relación a su cuerda, lo que es útil en el diseño de la geometría del ala y en el análisis de sus características de vuelo.

$$\frac{Y_c}{c} = \frac{f}{c} \left(\frac{1}{(1-x_1)^2} \right) \left[(1-2x_1) + 2x_1 \left(\frac{x}{c} \right) - \left(\frac{x}{c} \right)^2 \right]$$

Donde:

Y_c : Posición del centro de presión en relación a la cuerda del ala (línea recta que conecta el borde de ataque al borde de salida de la sección transversal del álabe).

f : Es la posición del centro hidrodinámico (punto donde se produce la resultante de todas las fuerzas hidrodinámicas sobre una sección transversal del álabe “cubo=60mm”), [0.03 m].

x : Representa la distancia del “borde de ataque de la sección transversal del álabe=600mm” al punto donde se mide la posición del centro de presión, [0.3 m].

c : Cuerda del álabe, [1].

$$\frac{Y_c}{1} = \frac{0.03}{1} \left(\frac{1}{(1-0.3)^2} \right) \left[(1-2 \times 0.3) + 2 \times 0.3 \left(\frac{0.3}{1} \right) - \left(\frac{0.3}{1} \right)^2 \right]$$

$$Y_c = 0.03 \text{ m}$$

Para superficie hidrodinámica combada del álabe, las coordenadas OU (x_u, y_u), y OL (x_l, y_l), de la superficie superior e inferior, respectivamente, se convierten en:

$$\theta = \tan^{-1} \left(\frac{y_c}{x} \right)$$

Donde:

Y_c : Posición del centro de presión en relación a la cuerda del ala (línea recta que conecta el borde de ataque al borde de salida de la sección transversal del álabe), [0.03].

x : Representa la distancia del “borde de ataque de la sección transversal del álabe=600mm” al punto donde se mide la posición del centro de presión, [0.3 m].

$$\theta = \tan^{-1}\left(\frac{0.03}{0.3}\right)$$

$$\theta = 5.71^\circ$$

Coordenadas de la parte superior, ecuación 42 y 43, $x=0.3$:

$$X_u = X - y_t \sin \theta$$

$$x_u = 0.3 - 0.00189 \times \sin 5.71$$

$$x_u = 0.2999$$

$$y_u = y_c + y_t \cos \theta$$

$$y_u = 0.03 + 0.00189 \times \cos 5.71$$

$$y_u = 0.031$$

Coordenadas de la parte inferior, ecuación 44 y 45, $x=0.3$:

$$X_L = X + y_t \sin \theta$$

$$X_L = 0.3 + 0.00189 \times \sin 5.71$$

$$X_L = 0.300$$

$$y_L = y_c - y_t \cos \theta$$

$$y_L = 0.03 - 0.00189 \cos 5.71$$

$$y_L = 0.028$$

En la figura 21 se puede observar el álabo NACA 4415 con la ayuda del anexo 4 en el cual indica las coordenadas del perfil:

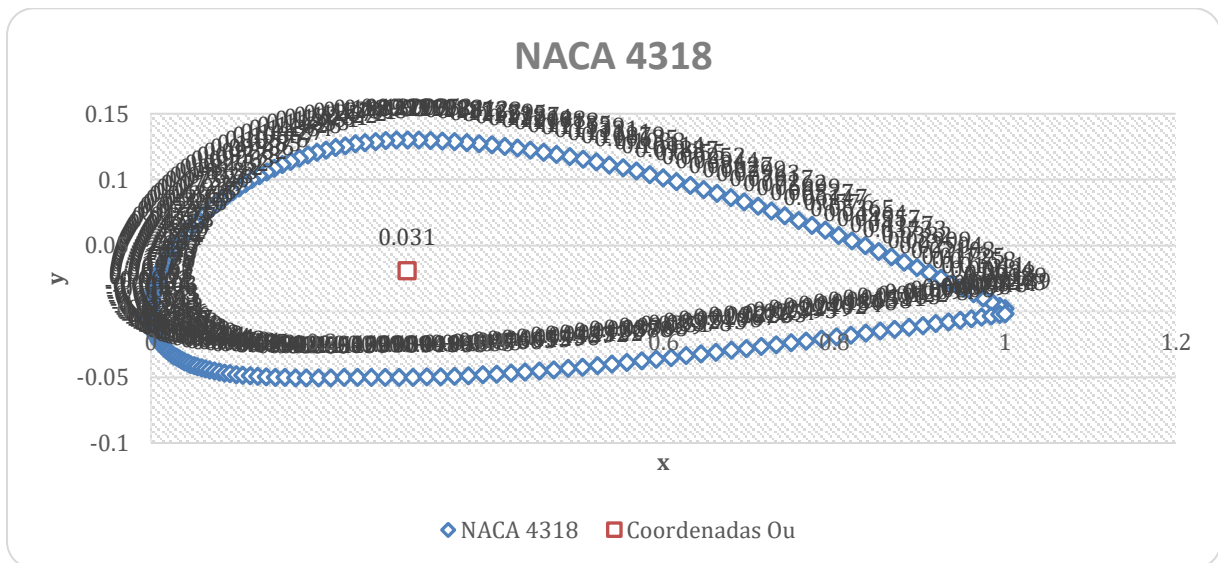


Figura 18. Coordenadas Ou.
Fuente: Elaboración propio

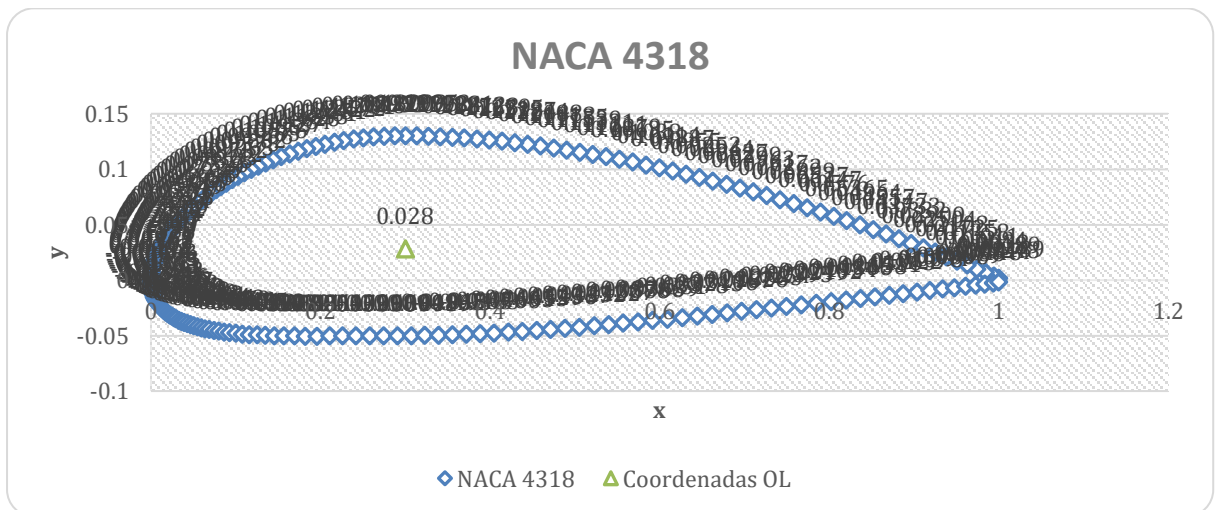


Figura 19. Coordenadas OL
Fuente: Elaboración propio

En la tabla 12 se menciona los datos calculados para el dimensionamiento del álabe

NACA 4318:

Tabla 12.
Dimensiones del álabe NACA 4318

Parámetros del perfil NACA 4318		
Detalle	Formula	Resultado
Curvatura máxima		0.04
Posición de la curvatura máxima		0.3
Espesor máximo		0.18
Distribución de espesor	$\pm y_t = \frac{t}{0.20} [0.2969\sqrt{x} - 0.1260x - 0.3516x^2 + 0.2843x^3 - 0.1015x^4]$	0.00189
Posición del centro de presión en relación a la cuerda	$\frac{Y_c}{c} = \frac{f}{c} \left(\frac{1}{(1-x_1)^2} \right) \left[(1-2x_1) + 2x_1 \left(\frac{x}{c} \right) - \left(\frac{x}{c} \right)^2 \right]$	0.03
Angulo de la línea media	$\theta = \tan^{-1} \left(\frac{y_c}{x} \right)$	5.71°
Coordenada x _u	$X_u = X - y_t \sin \theta$	0.2999
Coordenada y _u	$y_u = y_c + y_t \cos \theta$	0.031
Coordenada x _L	$X_L = X + y_t \sin \theta$	0.300
Coordenada y _L	$y_L = y_c - y_t \cos \theta$	0.028

Fuente: Elaboración propio

Simular el comportamiento fluidodinámico del álabe de la turbina hidrocínética tipo horizontal para su análisis de desempeño operacional

Seleccionado el álabe óptimo y teniendo distintos datos paramétricos del perfil NACA 4318 se analiza mediante el software SolidWorks se busca datos de la estructura en movimiento del fluido considerando una velocidad del agua 1.5 m/s.

Análisis fluido hidráulico

La simulación de los álabes NACA 4318 junto con el rotor y estructura base, se llevó a cabo utilizando el software SolidWorks y su complemento de simulación de fluidos. El proceso se organizó siguiendo un orden adecuado, que se describe a continuación:

- **Preparación del Modelo**

En este primer paso, se creó o importó el modelo tridimensional de los álabes NACA 4318 y el rotor, en SolidWorks. Asegurándose de que el modelo esté completo correctamente.

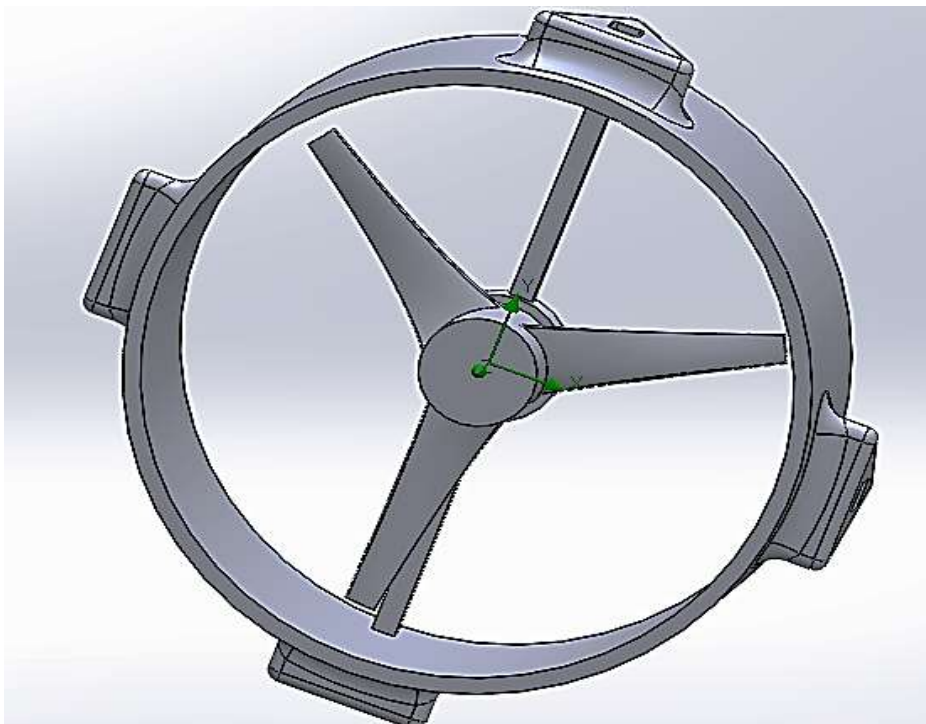


Figura 20. Estructura de la turbina hidrocínética con el álabes optimizado NACA 4318.
Fuente: Elaboración propio.

- **Configuración de las condiciones iniciales**

En este paso, se establecieron las condiciones iniciales para la simulación. Esto incluyó la definición de la velocidad inicial del fluido, la temperatura, la presión y otros parámetros relevantes. También se especificaron las condiciones de entrada y salida del fluido y las condiciones en las superficies del modelo.

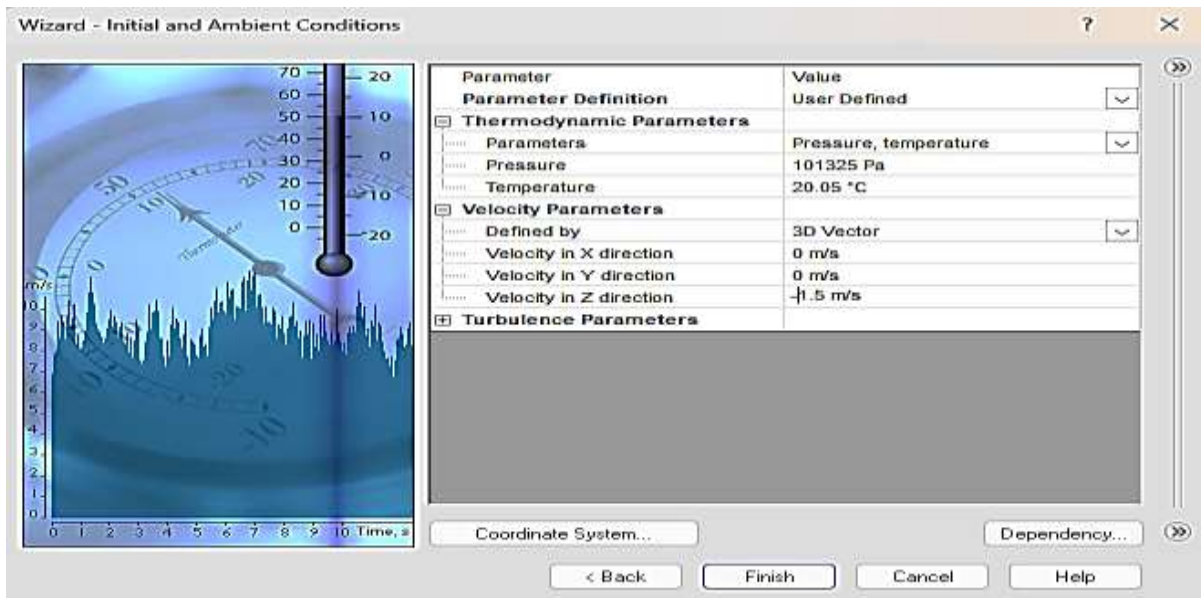


Figura 21. Parámetros ingresados a Fluid Simulation - Solidworks.
Fuente: Elaboración propio.

Una vez completado los complementos de Flow Simulation - SolidWorks se procede con la simulación del mecanismo, la figura 23 muestra la distribución de presiones generadas por las fuerzas hidrodinámicas sobre el álabe. Las presiones comprenden valores entre 97429.80 Pa y 104446.66 Pa, el área de mayor presión (103667.01 Pa) se encuentra en el impacto frontal de toda la estructura, lo cual es coherente debido a que es la región que entra en primera instancia en contacto directo con el agua, presentándose una posterior disminución de la presión a medida que se aleja de este impacto. Por su parte, la diferencia de presiones presentada entre la zona superior e inferior del álabe con valores altos y bajos, respectivamente, refleja una caída de presión aguas abajo de los álabes que hace posible el giro de la turbina.

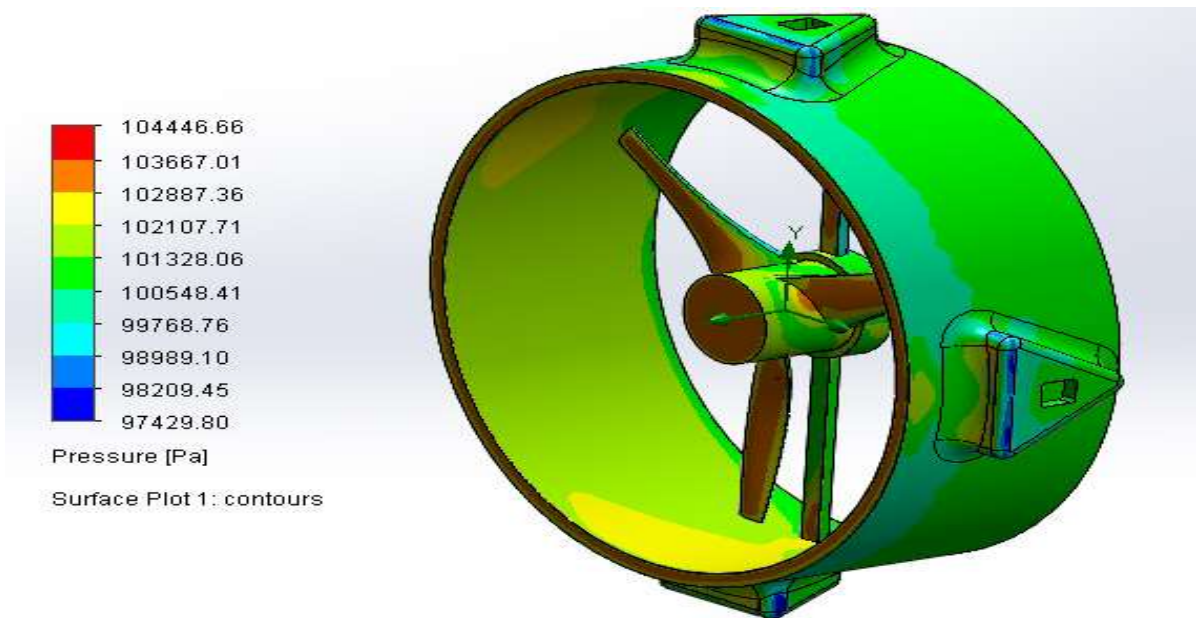


Figura 22. Análisis fluido hidráulico “presión” álabes NACA 4318.
Fuente: Elaboración propio.

La figura 24 muestra los efectos de los perfiles según las velocidades van aumentando, las velocidades comprenden entre 0 m/s y 1.986 m/s. En la figura 24, el área de mayor velocidad del fluido es al pasar los álabes, para el alabe se sometió una velocidad de 1.5 m/s el cual es una velocidad no muy afectante para el mecanismo.

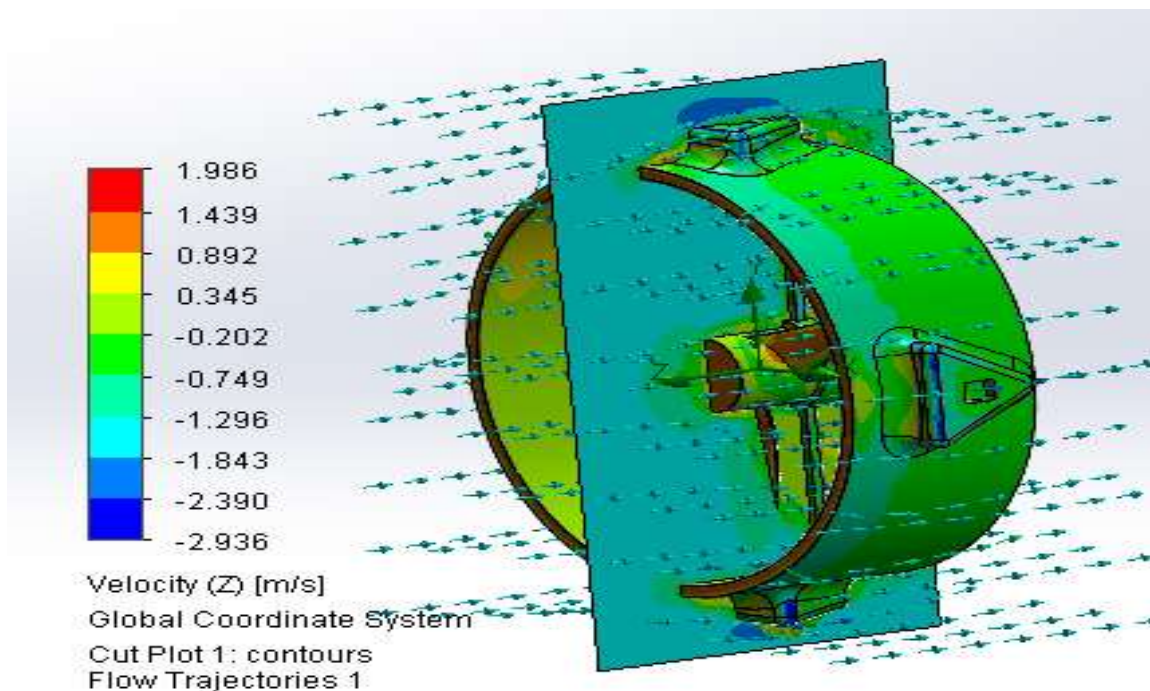


Figura 23. Análisis fluido hidráulico “Velocidad”, álabes NACA 4318.
Fuente: Elaboración propio.

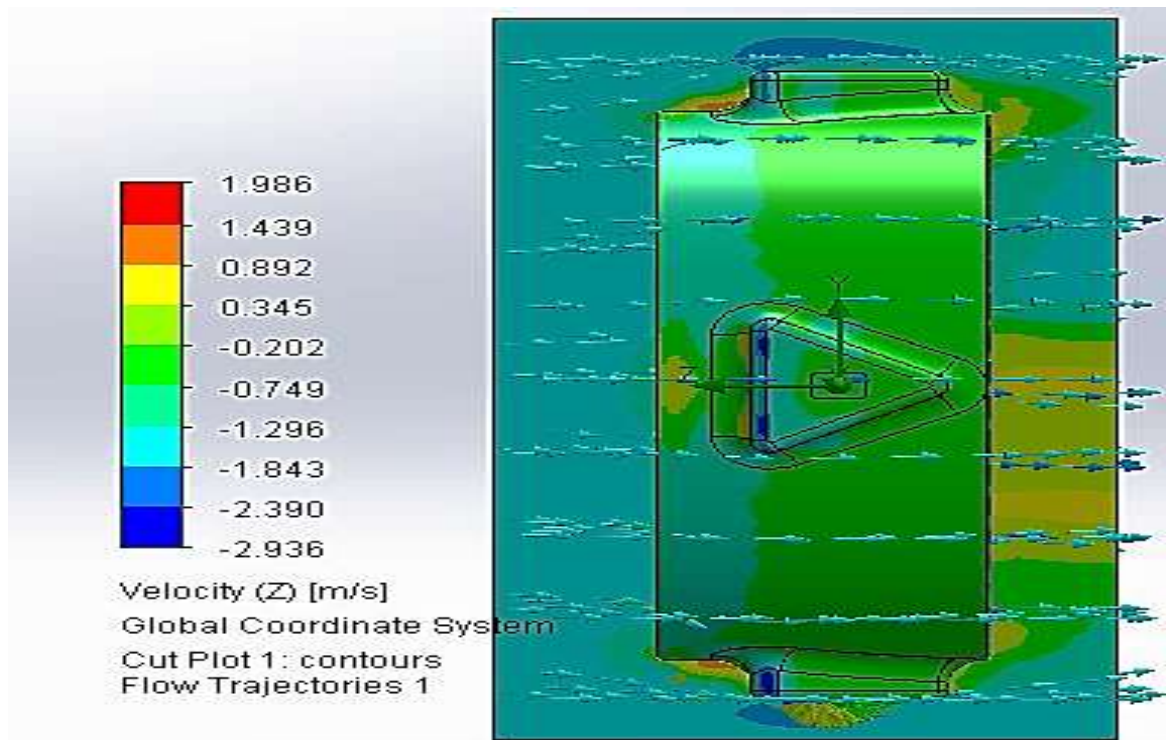


Figura 24: Análisis fluido hidráulico “Trayectoria del flujo del agua”.
Fuente: Elaboración propio.

Los resultados del mallado en SolidWorks de los álabes y el rotor de la turbina hidrocínética, el cual se verifica en la figura 25, donde se asignan colores, es utilizado para indicar la calidad del mallado en diferentes áreas del modelo. A continuación, se presenta una interpretación general de estos colores y valores:

- Azul (0): El color azul suele indicar que el mallado en esa área es de alta calidad y que los elementos finitos están bien configurados.
- Turquesa (1): El mallado es bueno, pero podría mejorar la calidad en algunos lugares. podrían no ser tan precisos como en las áreas azules.
- Verde (2): Indica que el mallado tiene una calidad razonable, pero es menos óptimo que en áreas azules o turquesa. Los resultados en estas áreas pueden ser precisos dentro de ciertos límites, pero se debe prestar atención a la calidad del mallado.
- Amarillo (3): Señala que el mallado puede ser problemático y que la calidad es cuestionable.

- Rojo (4): Es una señal de que el mallado es de baja calidad y probablemente inadecuado.

Es importante mejorar el mallado en áreas amarillas o rojas antes de realizar una simulación crítica para garantizar resultados confiables.

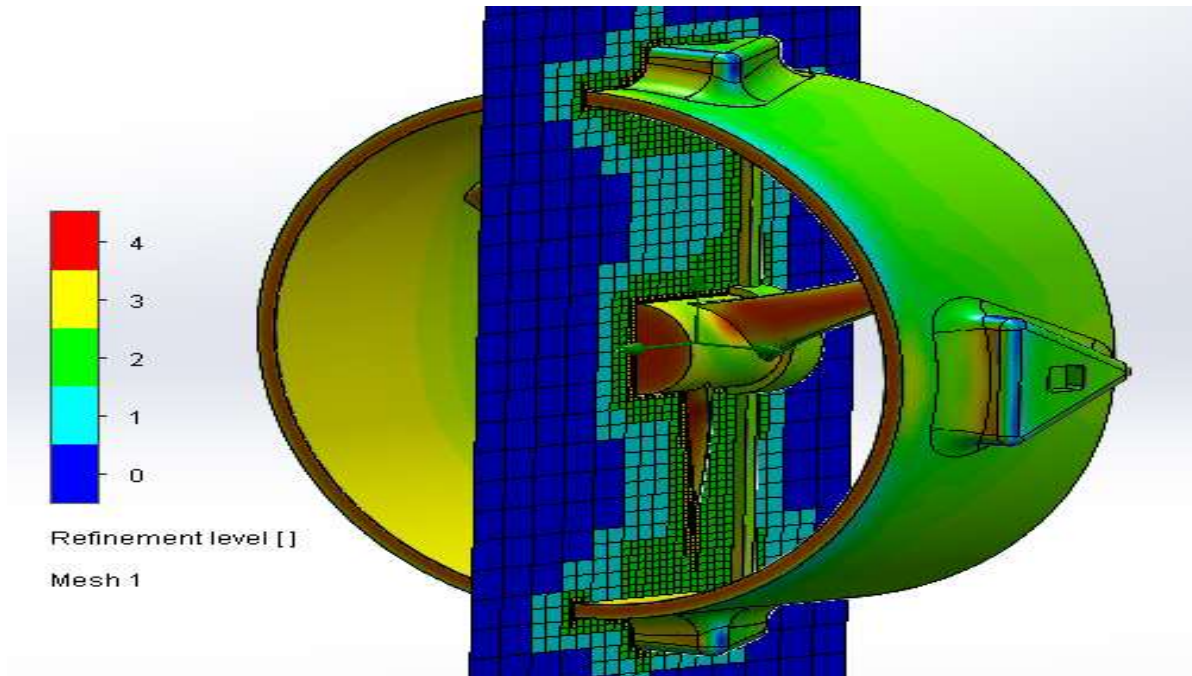


Figura 25. Mallado de los álabes y estructura de la turbina hidrocínética tipo horizontal.
Fuente: Elaboración propio.

Análisis estático estructural de los álabes y estructura

Para comenzar con el análisis estructural se debe tener en cuenta datos como el torque para proceder ingresar al software, el torque 6.382 Nm aproximadamente 7 Nm, se muestra en la tabla 13. También se tiene en consideración el tipo de material el cual será diseñado los álabes y estructura del rotor, el cual es AISI 347 Acero Inoxidable.

Tabla 13.

Torque en "X" resultado del Flow Simulation - Solidworks.

Goal Name	Unit	Value	Averaged Value	Minimum Value	Maximum Value	Progress [%]
GG Force (Z)	[N]	-137.205	-137.127	-137.214	-137.021	100
GG Force (Y)	[N]	-0.148	-0.02	-0.148	-0.17	100
GG Torque (X)	[N*m]	6.382	6.356	6.224	6.474	100

Fuente: Resultados de SolidWorks.

Para complementar los resultados de rendimiento ya calculado en teoría anteriormente, se calculará lo siguiente:

$$C_L = \frac{L}{\frac{1}{2} \rho V^2 A} \text{ y } C_D = \frac{D}{\frac{1}{2} \rho V^2 A}$$

Donde:

C_L : Coeficiente de sustentación.

C_D : Coeficiente de arrastre

L: Fuerza de sustentación, [137.205 N].

D: Fuerza de arrastre, [0.148N].

ρ : Densidad del agua a 25 °C, [997.13 Kg/m³].

V: Velocidad del fluido, [1.986 m/s].

A: Área del barrido = $\pi \cdot r^2 = \pi \cdot 0.25^2 = [0.785 \text{ m}^2]$.

$$C_L = \frac{L}{\frac{1}{2} \rho V^2 A}$$

$$C_L = \frac{137.205}{\frac{1}{2} \times 997.13 \times 1.986^2 \times 0.785}$$

$$C_L = 0.08888$$

$$C_D = \frac{D}{\frac{1}{2} \rho V^2 A}$$

$$C_D = \frac{0.148}{\frac{1}{2} \times 997.13 \times 1.986^2 \times 0.785}$$

$$C_D = 0.000095$$

$$C_{pmax} = 0.593 \left[\frac{\lambda N^{0.67}}{1.48 + (N^{0.67} - 0.04)\lambda + 0.0025\lambda^2} - \frac{1.92\lambda^2 N C_D}{1 + 2\lambda N C_L} \right]$$

Donde:

C_{pmax} : Coeficiente de potencia máximo, que representa la máxima eficiencia alcanzable por la turbina hidrocínética.

λ : Velocidad del fluido [1.986 m/s].

N: Numero de álabes, [3].

C_L : Coeficiente de sustentación, [0.1558].

C_D : Coeficiente de arrastre, [0.00016].

$$C_{pmax} = 0.593 \left[\frac{1.986 \times 3^{0.67}}{1.48 + (3^{0.67} - 0.04)1.986 + 0.0025(1.986)^2} - \frac{1.92(1.986)^2(3) 0.000095}{1 + 2(1.986)(3) 0.08888} \right]$$

$$C_{pmax} = 0.4414$$

$$P = \frac{1}{2} \rho C_p A V^3$$

Donde:

P: Potencia de la turbina, [W].

ρ : Densidad del agua a 25 °C, [997.13 Kg/m³].

C_{pmax} : Coeficiente de potencia máximo, que representa la máxima eficiencia alcanzable por la turbina hidrocínética, [anteriormente sin diseño CAD 0.4029 y con diseño CAD 0.4414].

A: Área del barrido = $\pi \cdot r^2 = \pi \cdot 0.25^2 = [0.785 \text{ m}^2]$.

V: Velocidad del fluido, [1.986 m/s].

Potencia Qblade

$$P = \frac{1}{2} \rho C_p A V^3$$

$$P = \frac{1}{2} \times 997.13 \times 0.4029 \times 0.785 \times 1.986^3$$

$$P = 1235.169 \text{ W}$$

Potencia optimizada SolidWorks

$$P = \frac{1}{2} \rho C_p A V^3$$

$$P = \frac{1}{2} \times 997.13 \times 0.4414 \times 0.785 \times 1.986^3$$

$$P = 1353.198 \text{ W}$$

La ganancia de potencia obtenida al utilizar el álabe NACA 4318 es de 118.029 W en comparación con el resultado original perfil. Esta ganancia de potencia es un resultado significativo y puede tener un impacto positivo en la eficiencia de la turbina hidrocínética.

La optimización de los álabes tiene como objetivo principal mejorar la eficiencia. En este caso, al seleccionar y optimizar el álabe NACA 4318 con un ángulo de ataque de 10°, se logró una mejora en el coeficiente de potencia máximo (C_{pmax}) dentro de la turbina

hidrocinética, lo que significa que la turbina es capaz de aprovechar mejor la energía del flujo de agua.

En la figura 26 muestra los resultados de escala de deformación y valores URES en diferentes colores estos resultados: Azul ($1.000e-30$ mm²), Verde ($1.588e-02$ mm²), Amarillo ($1.815e-02$ mm²) y Rojo ($2.269e-02$ mm²). Estos resultados sugieren que la estructura tiene regiones con diferentes niveles de deformación y energía almacenada. Las áreas en rojo y amarillo pueden ser críticas y requerirán una mayor atención y análisis, ya que están experimentando una cantidad significativa de energía debido a las cargas aplicadas. Es importante considerar estos resultados en el contexto de tus criterios de diseño y estándares aplicables para evaluar la seguridad y el rendimiento de la estructura.

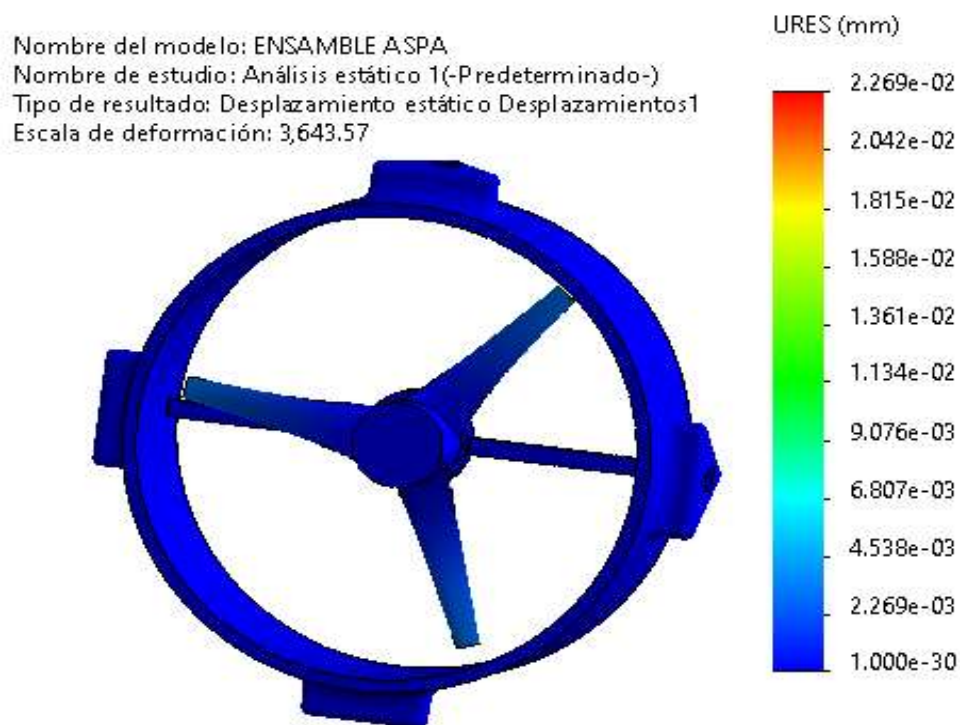


Figura 26. Análisis estructural desplazamiento estatico.
Fuente: Elaboración propio.

La figura 28 muestra los resultados del análisis estático en SolidWorks son valores relacionados con la deformación y el límite elástico.

La escala de deformación indica la magnitud de la deformación que experimenta el material en la estructura analizada, el valor obtenido es 3,643.57. Esta es una magnitud adimensional. Este valor representa cuántas veces se ha deformado el material con respecto a su longitud original debido a las cargas y restricciones aplicadas en el análisis.

El límite elástico es la cantidad máxima de carga que un material puede soportar antes de deformarse de manera permanente. Se expresa en unidades de presión, como N/m^2 o Pascal (Pa). En el análisis se obtuvo un valor de $2.750\text{e}+08 \text{ N/m}^2$, lo que significa $275,000,000 \text{ N/m}^2$. Esto indica la cantidad de presión que el material puede soportar antes de que su deformación sea permanente.

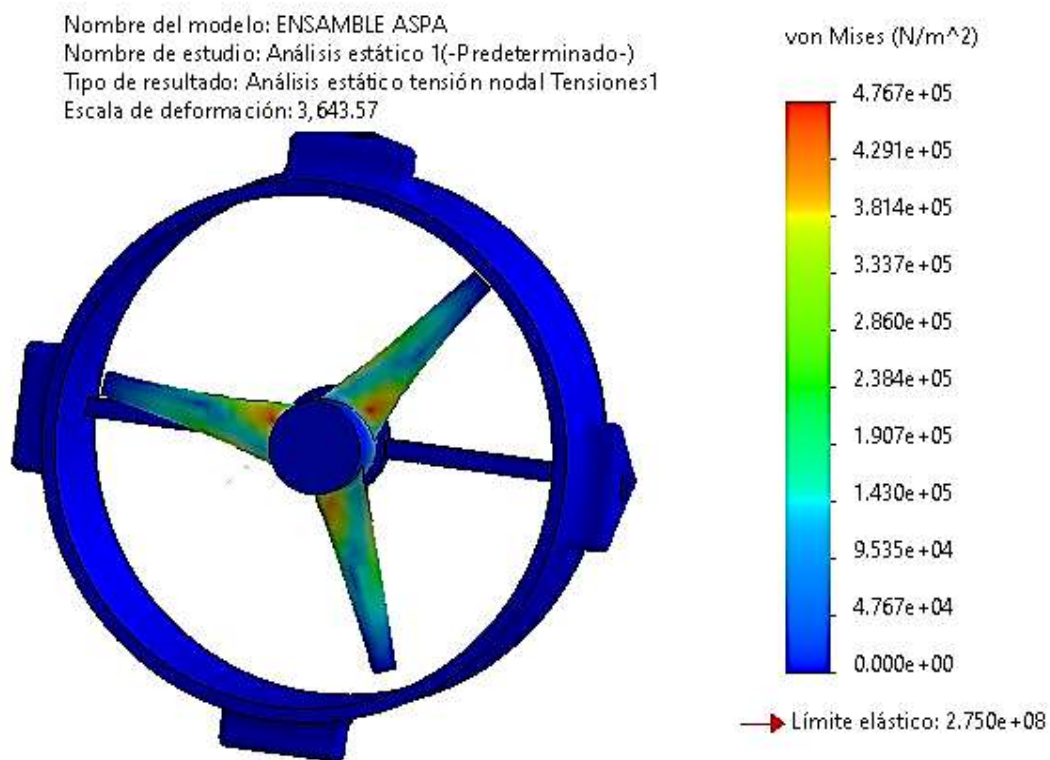


Figura 27. Análisis estructural deformación y límite elástico.
Fuente: Elaboración propio.

En un análisis estático, estos valores son cruciales para determinar si una estructura es segura y si el material utilizado es adecuado para las cargas aplicadas. Al comparar la escala de deformación con el límite elástico para evaluar si la estructura se encuentra dentro

del rango elástico del material, la escala de deformación es menor que el límite elástico, significa que el material aún está dentro de su límite elástico y no producirá una deformación permanente.

Los resultados que has obtenido en tu análisis estático de SolidWorks incluyen valores de escala de deformación unitaria (ESTRN) en diferentes colores. Estos resultados indican que la estructura tiene regiones con diferentes niveles de deformación. Las áreas en rojo son las que han experimentado la mayor deformación, seguidas por las áreas amarillas y verdes. Las áreas azules no han experimentado deformación o tienen una deformación extremadamente pequeña.

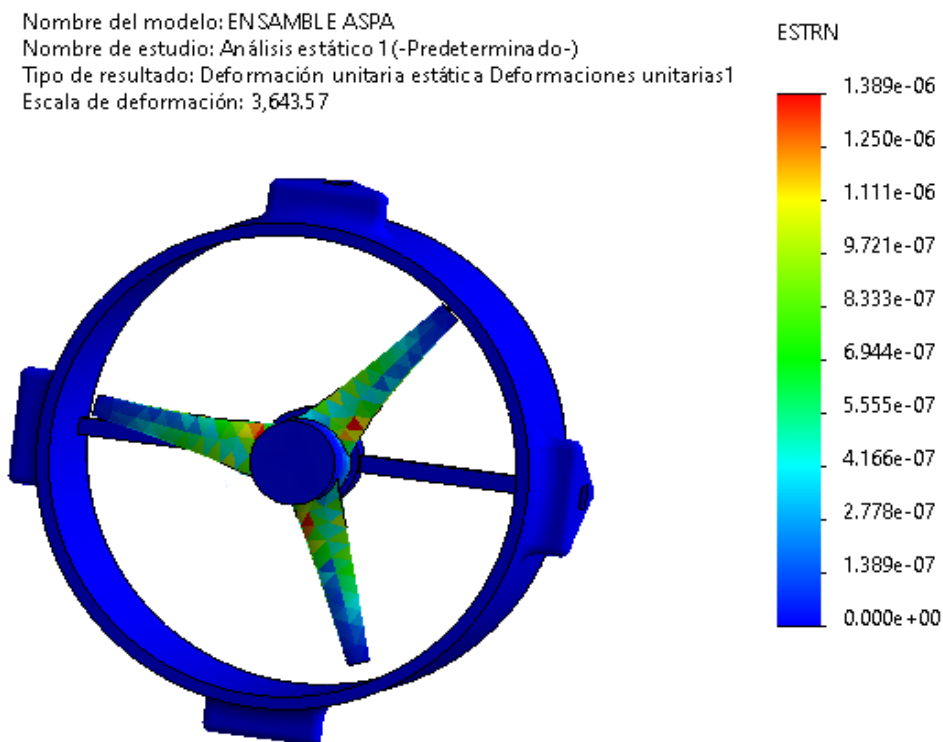


Figura 28. Análisis estructural deformación unitaria.
Fuente: Elaboración propio.

Evaluar el fenómeno de cavitación en el álabe óptimo

En este trabajo de investigación, presentan elementos a tener en cuenta en un estudio de cavitación de los álabes de las turbinas hidrocínéticas.

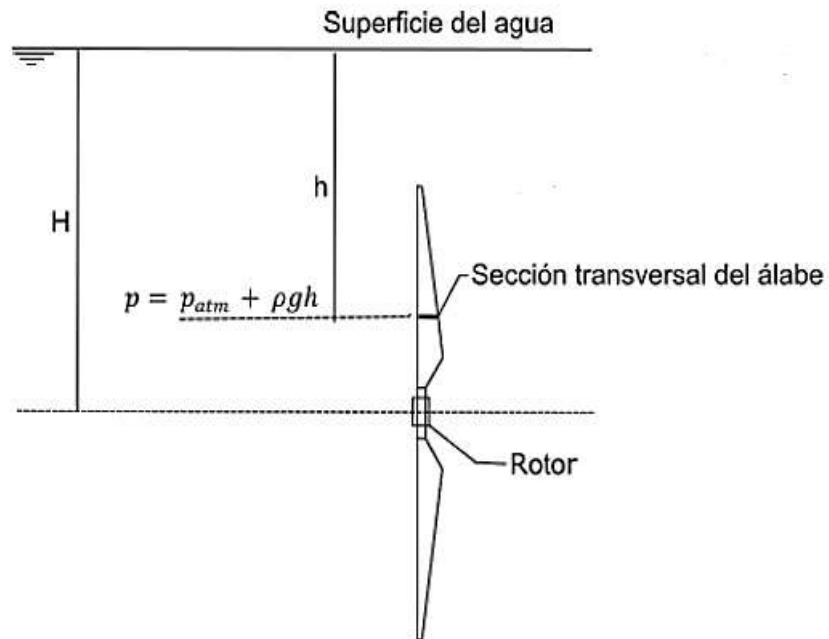


Figura 29. Esquema sección transversal del álabe.
Fuente: Mejía, Díaz, Bedoya & otros, 2021.

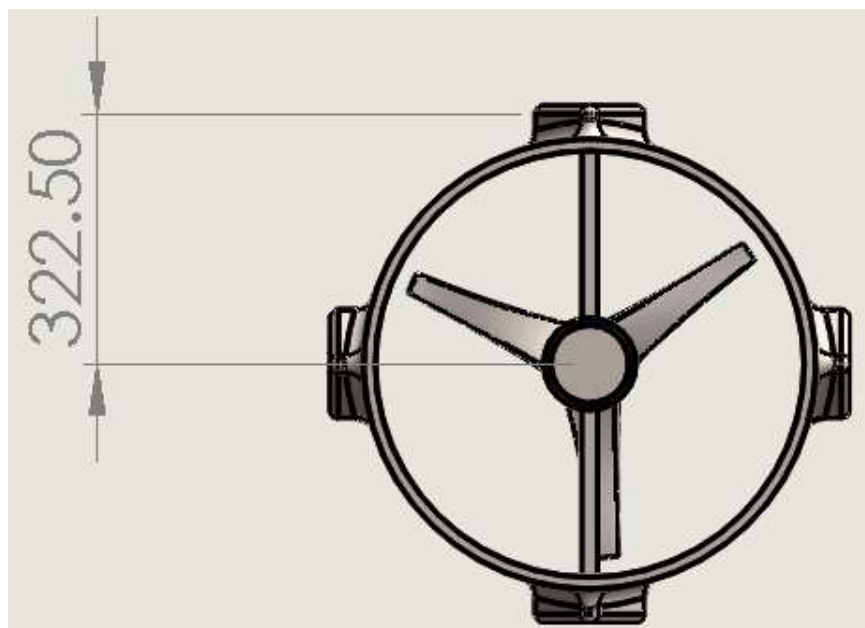


Figura 30. Altura del álabe dentro de la estructura.
Fuente: Elaboración propia.

Donde el número de cavitación puede ser calculado empleando la ecuación 1 ya descrito en teoría relacionado al tema.

$$\sigma = \frac{P + \rho gh - p_v}{\frac{1}{2} \rho V^2}$$

Donde:

P: Presion Tabla 14, [102751.82 Pa].

ρ : Densidad del agua a 25 °C, [997.13 Kg/m³].

h: Altura entre sección transversal del álabe y supercie del agua, [0.30 m].

p_v : Presion del vapor a 25 °C, [3169.87 Pa].

V: Velocidad de fluido, [1.986 m/s].

Tabla 14.

Tabla de presion total de Flow Simulation - Solidworks.

Goal Name	Unit	Value	Averaged Value	Minimum Value	Maximum Value	Progress [%]
GG Average Total Pressure	[Pa]	102751.23	102751.82	102751.23	102752.37	100

Fuente: Resultados de SolidWorks.

$$\sigma = \frac{102751.82 + (997.13 \times 9.81 \times 0.30) - 3169.87}{\frac{1}{2} \times 997.13 \times 1.986^2}$$

$$\sigma = 52.13$$

El número de cavidad (σ) es un parámetro crucial en la evaluación de la cavitación. Mencionado en la teoría relacionado al tema, cuando el número de cavidad es menor que uno, es probable que ocurra la cavitación. Esto significa que cuando $\sigma < 1$, la presión local en la zona de interés es lo suficientemente baja en relación con la presión de vapor del fluido, lo que puede dar lugar a la formación de burbujas de vapor o cavidades de gas y, por lo tanto, a la cavitación. El resultado de 52.13 es mucho mayor que uno, específicamente, es más de 50 veces mayor, indica que la presión local en la región que estás evaluando es significativamente mayor que la presión de vapor del fluido.

3.2. Discusión.

El propósito de nuestra investigación centrada en la optimización de los álabes de una turbina hidrocínética tipo horizontal. El objetivo fundamental es mejorar la eficiencia y la producción de energía de estas turbinas, lo que se considera crucial en el contexto de la creciente demanda de energía renovable. Los álabes de la turbina son componentes esenciales, ya que son los encargados de capturar la energía del agua y convertirla en energía mecánica y eléctrica. Por lo tanto, su optimización es una parte vital de este proceso.

Para llevar a cabo la optimización de los álabes, empleamos una variedad de métodos y enfoques que incluyen técnicas numéricas y simulaciones por software. El objetivo central de estos métodos es encontrar la geometría óptima de los álabes que maximice la eficiencia en la captura de energía del agua y, en consecuencia, la producción de energía eléctrica. Este proceso puede tener un impacto significativo en la eficiencia general de las turbinas hidrocínéticas.

Una turbina con álabes optimizados tiene la capacidad de generar más energía utilizando menos agua en movimiento, lo que se traduce en una mayor eficiencia en la conversión de la energía cinética del agua en energía eléctrica. Además, esta optimización puede reducir los costos de producción y hacer que las turbinas hidrocínéticas sean más competitivas en el panorama de las fuentes de energía renovable.

Para llevar a cabo la optimización de los álabes de una turbina hidrocínética tipo horizontal, se realizó una comparación entre diferentes tipos de perfiles NACA de 4 y 5 dígitos. Utilizando el software Qblade, se obtuvieron los valores de coeficiente de arrastre y coeficiente de sustentación para cada perfil. Además, aplicamos la ecuación 24 para calcular el coeficiente de potencia o rendimiento, lo que nos permitió identificar cuál de los perfiles ofrecía el mejor desempeño. Los resultados revelaron que el perfil NACA 4318, con un ángulo de ataque de 10° , demostró ser el más eficiente en términos de rendimiento.

La ganancia de potencia obtenida al utilizar el álabe NACA 4318 es de 118.029 vatios, este resultado respalda la importancia de la investigación y el desarrollo continuo en la optimización de álabes para mejorar el rendimiento de las turbinas hidrocínéticas.

Al tener mayor eficiencia no solo implica una mayor producción de energía, sino que también puede contribuir a la reducción de los costos de producción. Las turbinas hidrocínéticas más eficientes requieren menos mantenimiento y pueden tener una vida útil más larga, lo que se traduce en un menor costo total de propiedad.

La generación de energía hidrocínética es una fuente de energía renovable y sostenible. Al mejorar la eficiencia de las turbinas hidrocínéticas, esta investigación contribuye directamente a la sostenibilidad ambiental al aprovechar de manera más efectiva la energía del agua sin dañar el ecosistema circundante.

Es muy probable que los materiales para la fabricación de los álabes y estructura puedan ser mejorados en sus características mecánicas, a través de un diseño más exhaustivo tanto analíticamente como por modelamiento computarizado. Para la simulación de los álabes se utilizó el material AISI 347 Acero Inoxidable.

Este estudio de investigación se centra en la "optimización de los álabes de una turbina hidrocínética tipo horizontal". A diferencia de la investigación de Beltrán Galindo (2018), que se centró en la "optimización de los álabes de una turbina hidrocínética para la generación de energía eléctrica en las zonas ribereñas al río Sinú" a través del análisis de la dinámica de fluidos computacional, nuestro trabajo presenta varias ventajas notables. En el estudio previo de Beltrán Galindo, se limitaron a analizar solo 7 perfiles NACA. En contraste, en nuestra investigación, ampliamos significativamente el alcance al analizar un conjunto mucho más amplio de 62 perfiles NACA, abarcando tanto perfiles de 4 como de 5 dígitos. Esta ampliación del número de perfiles evaluados nos permitió explorar una gama más diversa de opciones de diseño y, en última instancia, encontrar el perfil óptimo para mejorar la eficiencia de las turbinas hidrocínéticas tipo horizontal.

IV. CONCLUSIONES Y RECOMENDACIONES

4.1. Conclusiones

El presente estudio sobre la "Optimización de los álabes de una turbina hidrocínética tipo horizontal" ha arrojado resultados significativos que tienen importantes implicaciones en el campo de la energía hidrocínética y la eficiencia de las turbinas.

Al analizar el rendimiento de una turbina hidrocínética tipo horizontal mediante la variación de los ángulos de ataque en los álabes. Se utilizó el software Qblade para calcular el coeficiente de potencia o rendimiento de la turbina con diferentes perfiles NACA de 4 y 5 dígitos y ángulos de ataque. Se realizaron cálculos para una amplia gama de perfiles NACA y ángulos de ataque, y se registraron los valores de coeficiente de potencia máxima correspondientes. Este análisis exhaustivo permitió identificar qué combinación de perfiles NACA y ángulos de ataque resultó en el mayor coeficiente de potencia o rendimiento de la turbina hidrocínética.

Para la selección del perfil hidrodinámico óptimo para aumentar el rendimiento de la turbina hidrocínética horizontal, en este proceso de selección se divide en tres etapas: "Requerimientos", se definen los requisitos que deben cumplir los perfiles de álabes de la turbina. Estos requisitos se dividen en deseos (D) y exigencias (E). "Concepto de solución perfiles", se determina que los perfiles de la familia NACA de 4 y 5 dígitos son los más apropiados para el proyecto. Se enfoca en la selección de perfiles con coeficientes de sustentación y arrastre óptimos, preferiblemente con ángulos de ataque bajos. "Determinación del concepto óptimo", se evalúan los conceptos de solución alternativos, para seleccionar el perfil que obtiene la puntuación más alta como la opción óptima.

La sección de dimensionar el álabe óptimo mediante modelamientos matemáticos, al elegir el álabe NACA 4318 como el perfil adecuado para el diseño. Distribución de espesor se obtiene un valor de espesor de 0.00189, posición del centro de presión se obtiene un valor

de 0.03, ángulo de la línea media se calcula el ángulo de la línea media del álabe utilizando una fórmula trigonométrica, que resulta en un valor de 5.71 grados.

Los resultados de la simulación en SolidWorks para evaluar el comportamiento fluidodinámico del álabe optimizado de una turbina hidrocínética horizontal con el perfil NACA 4318 a una velocidad de agua de 1.5 m/s revelan lo siguiente, Distribución de Presiones: Se observa una variación de presiones entre 97429.80 Pa y 104446.66 Pa. La región de mayor presión se encuentra en el punto de impacto frontal de la estructura, seguida de una disminución aguas abajo de los álabes. Análisis Estructural: En el análisis estructural estático, se considera el torque y el material utilizado (AISI 347 Acero Inoxidable). Los resultados muestran una deformación de 3,643.57 y un límite elástico de 275,000,000 N/m². Estos valores son fundamentales para evaluar la seguridad y el rendimiento de la estructura.

El análisis de rendimiento de la turbina hidrocínética con el álabe NACA 4318 ha arrojado resultados significativos que respaldan su eficiencia. Los coeficientes de sustentación y arrastre para el álabe son 0.08888 y 0.000095, respectivamente, indicando una buena capacidad de generación de sustentación con un arrastre mínimo. El coeficiente de potencia máximo, que representa la eficiencia máxima alcanzable, es 0.4414, en comparación con 0.4029 sin el diseño CAD, lo que demuestra una mejora en la eficiencia de conversión de energía. La potencia que genera es de 1353.198 W con el álabe NACA 4318, frente a 1235.169 W sin el diseño CAD, significa un aumento de aproximadamente 118.029 W en la eficiencia del sistema, lo que puede beneficiar la capacidad de generación de energía.

Al evaluar el fenómeno de cavitación en el álabe óptimo de una turbina hidrocínética. El resultado del cálculo es un valor a 52.13, esto indica que la presión local en la región evaluada es significativamente mayor que la presión de vapor del fluido, lo que sugiere que no se espera que se produzca cavitación en el álabe óptimo de la turbina hidrocínética en las condiciones evaluadas.

4.2. Recomendaciones

Este proyecto ofrece recomendaciones para ingenieros, diseñadores y futuros investigadores interesados en el diseño de turbinas hidrocínicas, brindando una base sólida para investigaciones adicionales y mejoras en la eficiencia de estos dispositivos esenciales en la generación de energía a partir de fuentes renovables.

Se sugiere realizar pruebas experimentales en un entorno real para validar los resultados de la simulación y confirmar el rendimiento del álabe NACA 4318 en condiciones reales de flujo de agua.

Además de la eficiencia, se deben considerar otros factores como la durabilidad y resistencia del material de los álabes, así como la facilidad de fabricación y mantenimiento, al seleccionar el perfil óptimo.

Con base en los resultados obtenidos de la evaluación del álabe óptimo y el análisis de cavitación, se sugiere considerar la posibilidad de modificar la longitud del álabe final según parámetros establecidos que puedan mejorar aún más su desempeño.

Dado que la cavitación no se anticipa en las condiciones actuales de operación, se tiene margen para explorar ajustes en la longitud del álabe que podrían traducirse en mejoras adicionales en la eficiencia de la turbina hidrocínica. Esto podría lograrse mediante simulaciones adicionales que evalúen cómo diferentes longitudes afectan la distribución de presiones, la velocidad del fluido y otros parámetros clave en el rendimiento de la turbina.

REFERENCIAS

- [1] J. C. Pineda-Ortiz and E. L. Chica-Arrieta, "Métodos numéricos para el desarrollo de una turbina hidrocínética tipo Gorlov," *Revista UIS Ingenierías*, vol. 19, no. 3, pp. 187–205, Apr. 2020, doi: 10.18273/revuin.v19n3-2020018.
- [2] A. P. Mvula, L. Siwale, and E. Luwaya, "Design of Circular Arc Blade Hydrokinetic Turbine—A Case of Rural Electrification in Zambia," *Journal of Power and Energy Engineering*, vol. 07, no. 09, pp. 60–69, 2019, doi: 10.4236/jpee.2019.79004.
- [3] A. N. Gorban', A. M. Gorlov, and V. M. Silantyev, "Limits of the turbine efficiency for free fluid flow," *Journal of Energy Resources Technology, Transactions of the ASME*, vol. 123, no. 4, pp. 311–317, 2001, doi: 10.1115/1.1414137.
- [4] M. E. Vitorino, V. M. Labriola Carlos, and H. A. Moyano, "Sistemas Conversores Fluido-Dinámicos de energía renovable para la Patagonia Argentina," *Universidad Nacional de la Patagonia Austral*, pp. 113–138, 2016.
- [5] C. Cardona-Mancilla, J. S. Del Río, E. Chica-Arrieta, and D. Hincapié-Zuluaga, "Horizontal axis hydrokinetic turbines: A literature review," *Tecnología y Ciencias del Agua*, vol. 9, no. 3, pp. 180–197, May 2018, doi: 10.24850/j-tyca-2018-03-08.
- [6] A. Pérez, O. Chávez, A. Díaz, * Autor, and C. Dirección, "Análisis numérico de un grupo de perfiles aerodinámicos para turbinas eólicas de eje vertical," México, 2016.
- [7] F. Eraso Checa and E. Escobar Rosero, "Metodología para la determinación de características del viento y evaluación del potencial de energía eólica en Túquerres-Nariño," *Revista científica*, vol. 1, no. 31, pp. 19–31, Jan. 2018, doi: 10.14483/23448350.12304.
- [8] I. Gabriel Pico-Saltos, I. Roberto Pico-Saltos, and D. Mendoza, "Revisión turbinas hidrocínéticas de eje vertical helicoidal," *ROCA*, vol. 14, no. 1, 2018.
- [9] G. José, M. Pérez, E. Gutiérrez, and S. A. Caraballo, "CFD for Hydrokinetics Turbines View project Simulación Mecánica View project," *Unexpo*, pp. 3–8, 2018, [Online]. Available: <https://www.researchgate.net/publication/326879622>
- [10] A. Muratoglu, R. Tekin, and Ö. F. Ertuğrul, "Hydrodynamic optimization of high-performance blade sections for stall regulated hydrokinetic turbines using Differential Evolution Algorithm," *Ocean Engineering*, vol. 220, Jan. 2021, doi: 10.1016/j.oceaneng.2020.108389.
- [11] N. Tobon-Tobon, K. A. Henao-González, A. F. Burbano-Hernandez, J. Sierra-Del Rio, and D. A. Hincapié Zuluaga, "Influencia de la solidez y el número de álabes en una turbina de eje vertical tipo H-darrieus," *Revista Politécnica*, vol. 16, no. 32, pp. 9–18, Dec. 2020, doi: 10.33571/rpolitec.v16n32a1.
- [12] M. L. A. Gemaque, J. R. P. Vaz, and O. R. Saavedra, "Optimization of Hydrokinetic Swept Blades," *Sustainability (Switzerland)*, vol. 14, no. 21, Nov. 2022, doi: 10.3390/su142113968.
- [13] S. de Souza Custódio Filho, H. M. Santana, J. R. P. Vaz, L. D. Rodrigues, and A. L. A. Mesquita, "Fatigue life estimation of hydrokinetic turbine blades," *Journal of the Brazilian Society of Mechanical Sciences and Engineering*, vol. 42, no. 6, pp. 1–14, Jun. 2020, doi: 10.1007/S40430-020-02372-9/METRICS.

- [14] Z. Hu and X. Du, "Reliability analysis for hydrokinetic turbine blades," *Renew Energy*, vol. 48, pp. 251–262, Dec. 2012, doi: 10.1016/j.renene.2012.05.002.
- [15] T. S. Rengma and P. M. V. Subbarao, "Optimization of semicircular blade profile of Savonius hydrokinetic turbine using artificial neural network," *Renew Energy*, vol. 200, pp. 658–673, Nov. 2022, doi: 10.1016/j.renene.2022.10.021.
- [16] E. Chica-Arrieta, J. Aguilar-Bedoya, and A. Rubio-Clemente, "Investigación numérica sobre el uso de álabes multielemento en turbina hidrocínética de eje horizontal," *Rev. UIS. Ing*, vol. 18, no. 3, pp. 117–128, 2019, doi: 10.18273/revuin.v18n3-2019012.
- [17] F. Romero-Menco, A. Rubio-Clemente, and E. Chica, "Turbinas hidrocínéticas tipo propela: una alternativa para la generación de energía eléctrica," *Revista UIS Ingenierías*, vol. 21, no. 3, Sep. 2022, doi: 10.18273/revuin.v21n3-2022010.
- [18] M. I. Le-Quesne Rodríguez, "Diseño y ensayo de una turbina Gorlov para extracción de energía en canales de regadío," Universidad Técnica Federico Santa María, Chile, 2018.
- [19] H. J. Vermaak, K. Kusakana, and S. P. Koko, "Status of micro-hydrokinetic river technology in rural applications: A review of literature," *Renewable and Sustainable Energy Reviews*, vol. 29, pp. 625–633, 2014, doi: 10.1016/j.rser.2013.08.066.
- [20] A. S. Barona-Mejía, S. Gómez-Díaz, J. Aguilar-Bedoya, A. Rubio-Clemente, and E. L. Chica-Arrieta, "Cavitación en perfiles hidrodinámicos para turbinas hidrocínéticas," *Revista UIS Ingenierías*, vol. 20, no. 2, Feb. 2021, doi: 10.18273/revuin.v20n2-2021008.
- [21] F. J. Portilla Carrillo, "Diseño mecánico de una turbina hidrocínética para generación de energía en la estación de biodiversidad del Tiputini," Universidad San Francisco de Quito, Ecuador, 2018.
- [22] H. A. Chávez Muñoz, "Pre-Diseño Del Rodete De Turbinas Para Ríos De Chile," Universidad del Bío - Bío, Chile, 2013.
- [23] M. A. Muñoz Navarro, "Ángulo de ataque, definición y desarrollo del concepto.," Apr. 23, 2023. https://manualvuelo.es/1pbav/17_ataqu.html (accessed Apr. 22, 2023).
- [24] P. J. Schubel and R. J. Crossley, "Wind turbine blade design," *Energies*, vol. 5, no. 9. MDPI AG, pp. 3425–3449, 2012. doi: 10.3390/en5093425.
- [25] S. Pinzón Paz, "Vista de El perfil alar y su nomenclatura NACA | Ciencia y Poder Aéreo," *The airfoil and its naca nomenclature*, Aug. 09, 2013. <https://publicacionesfac.com/index.php/cienciaypoderaereo/article/view/4/106> (accessed Apr. 22, 2023).

ANEXOS

Anexo N° 1. Resultados de coeficiente de potencia máximos o rendimiento con diversos ángulos de ataque.

Angulo (α)	NACA 0010			NACA 0021			NACA 0024			NACA 0030		
	CL	CD	Cpmax	CL	CD	Cpmax	CL	CD	Cpmax	CL	CD	Cpmax
5	0.5549	0.0061	0.3990	0.5651	0.0070	0.3980	0.5554	0.0073	0.3974	0.4779	0.0081	0.3945
6	0.6623	0.0067	0.3998	0.6745	0.0073	0.3991	0.6625	0.0076	0.3987	0.5755	0.0085	0.3961
7	0.7730	0.0073	0.4002	0.7816	0.0078	0.3998	0.7671	0.0080	0.3995	0.6698	0.0091	0.3971
8	0.8981	0.0080	0.4006	0.8878	0.0083	0.4003	0.8650	0.0085	0.4000	0.7684	0.0096	0.3979
9	1.0104	0.0091	0.4005	0.9905	0.0089	0.4006	0.9550	0.0091	0.4002	0.8617	0.0104	0.3982
10	1.1097	0.0101	0.4005	1.0888	0.0096	0.4007	1.0467	0.0099	0.4003	0.9488	0.0115	0.3982
11	1.2120	0.0111	0.4005	1.1759	0.0103	0.4007	1.1377	0.0107	0.4003	1.0376	0.0126	0.3981
12	1.3134	0.0122	0.4004	1.2620	0.0113	0.4006	1.2237	0.0118	0.4001	1.1190	0.0142	0.3977
13	1.4125	0.0134	0.4002	1.3347	0.0126	0.4002	1.2987	0.0134	0.3996	1.1972	0.0162	0.3971
14	1.5067	0.0149	0.3999	1.4307	0.0141	0.3999	1.3709	0.0150	0.3991	1.2681	0.0187	0.3962
15	1.5822	0.0181	0.3987	1.4933	0.0163	0.3991	1.4450	0.0177	0.3981	1.3280	0.0220	0.3947
16	1.6548	0.0206	0.3979	1.5624	0.0187	0.3983	1.5095	0.0205	0.3971	1.3842	0.0257	0.3932
17	1.6990	0.0238	0.3967	1.6126	0.0224	0.3968	1.5548	0.0250	0.3951	1.4242	0.0303	0.3912
18	1.7106	0.0299	0.3941	1.6562	0.0272	0.3949	1.6045	0.0297	0.3933	1.4642	0.0369	0.3881
19	1.6881	0.0427	0.3880	1.6975	0.0327	0.3927	1.6412	0.0357	0.3908	1.5044	0.0427	0.3857
20	1.5660	0.0753	0.3706	1.7244	0.0399	0.3897	1.6484	0.0447	0.3867	1.5076	0.0518	0.3811

Angulo (α)	NACA 1412			NACA 1415			NACA 1421			NACA 1424		
	CL	CD	Cpmax	CL	CD	Cpmax	CL	CD	Cpmax	CL	CD	Cpmax
5	0.6766	0.0064	0.4003	0.6847	0.0065	0.4002	0.6839	0.0069	0.3997	0.6693	0.0072	0.3992
6	0.7825	0.0069	0.4007	0.7926	0.0070	0.4007	0.7910	0.0073	0.4004	0.7730	0.0076	0.3999
7	0.8933	0.0076	0.4009	0.8996	0.0076	0.4010	0.8970	0.0078	0.4009	0.8672	0.0080	0.4004
8	1.0170	0.0084	0.4011	1.0019	0.0083	0.4011	0.9984	0.0083	0.4011	0.9625	0.0086	0.4007
9	1.1225	0.0093	0.4012	1.1064	0.0091	0.4012	1.0947	0.0090	0.4012	1.0553	0.0093	0.4007
10	1.2222	0.0102	0.4011	1.2269	0.0100	0.4012	1.1789	0.0098	0.4011	1.1478	0.0101	0.4007
11	1.3224	0.0112	0.4010	1.3289	0.0111	0.4011	1.2627	0.0108	0.4009	1.2319	0.0112	0.4005
12	1.4217	0.0122	0.4009	1.4197	0.0120	0.4010	1.3450	0.0120	0.4006	1.3099	0.0126	0.4001
13	1.5145	0.0136	0.4006	1.5041	0.0133	0.4007	1.4302	0.0136	0.4002	1.3735	0.0145	0.3994
14	1.5978	0.0154	0.4001	1.5789	0.0146	0.4004	1.4967	0.0157	0.3994	1.4563	0.0167	0.3987
15	1.6740	0.0170	0.3997	1.6496	0.0162	0.3999	1.5668	0.0180	0.3987	1.5180	0.0196	0.3976
16	1.7315	0.0191	0.3990	1.7043	0.0189	0.3990	1.6158	0.0217	0.3972	1.5716	0.0234	0.3960
17	1.7808	0.0221	0.3980	1.7506	0.0225	0.3976	1.6716	0.0255	0.3958	1.6185	0.0281	0.3941
18	1.8205	0.0263	0.3964	1.7949	0.0268	0.3960	1.7097	0.0310	0.3936	1.6527	0.0341	0.3916
19	1.8474	0.0325	0.3940	1.8251	0.0329	0.3936	1.7302	0.0385	0.3904	1.6757	0.0415	0.3884
20	1.8550	0.0416	0.3903	1.8439	0.0410	0.3904	1.7483	0.0467	0.3869	1.6941	0.0497	0.3850

Angulo (α)	NACA 22009			NACA 22010			NACA 22013			NACA 22014		
	CL	CD	Cpmax	CL	CD	Cpmax	CL	CD	Cpmax	CL	CD	Cpmax
5	0.6564	0.0056	0.4009	0.6589	0.0058	0.4008	0.6682	0.0063	0.4003	0.6693	0.0065	0.4001
6	0.7801	0.0060	0.4016	0.7712	0.0061	0.4014	0.7799	0.0066	0.4010	0.7818	0.0067	0.4009
7	0.9012	0.0066	0.4019	0.8958	0.0066	0.4018	0.8898	0.0069	0.4015	0.8927	0.0071	0.4014
8	1.0042	0.0072	0.4020	1.0177	0.0072	0.4020	0.9971	0.0074	0.4018	1.0007	0.0075	0.4017
9	1.1078	0.0082	0.4018	1.1178	0.0079	0.4021	1.1156	0.0079	0.4020	1.1084	0.0080	0.4019
10	1.2074	0.0099	0.4012	1.2191	0.0090	0.4018	1.2396	0.0086	0.4022	1.2284	0.0086	0.4021
11	1.3082	0.0114	0.4008	1.3160	0.0107	0.4012	1.3510	0.0094	0.4021	1.3515	0.0094	0.4022
12	1.4069	0.0128	0.4005	1.4131	0.0123	0.4008	1.4424	0.0103	0.4020	1.4515	0.0103	0.4021
13	1.5020	0.0145	0.4001	1.5076	0.0140	0.4004	1.5365	0.0115	0.4018	1.5413	0.0112	0.4019
14	1.5930	0.0163	0.3996	1.5972	0.0158	0.3999	1.6241	0.0131	0.4013	1.6323	0.0124	0.4017
15	1.6751	0.0186	0.3989	1.6806	0.0178	0.3993	1.6999	0.0152	0.4006	1.7125	0.0140	0.4012
16	1.7422	0.0216	0.3979	1.7500	0.0204	0.3985	1.7541	0.0177	0.3998	1.7689	0.0162	0.4004
17	1.7829	0.0250	0.3967	1.7922	0.0234	0.3974	1.7987	0.0208	0.3986	1.8128	0.0194	0.3993
18	1.7957	0.0312	0.3941	1.8123	0.0289	0.3952	1.8314	0.0255	0.3968	1.8422	0.0241	0.3974
19	1.7694	0.0455	0.3877	1.8013	0.0401	0.3904	1.8439	0.0331	0.3937	1.8588	0.0311	0.3946
20	1.3757	0.1265	0.3369	1.7137	0.0657	0.3780	1.8354	0.0446	0.3888	1.8564	0.0414	0.3904

Angulo (α)	NACA 22016			NACA 22017			NACA 2212			NACA 2213		
	CL	CD	Cpmax	CL	CD	Cpmax	CL	CD	Cpmax	CL	CD	Cpmax
5	0.6694	0.0069	0.3996	0.6689	0.0070	0.3994	0.7701	0.0056	0.4020	0.7748	0.0057	0.4019
6	0.7823	0.0071	0.4005	0.7817	0.0073	0.4003	0.8817	0.0060	0.4023	0.8837	0.0060	0.4023
7	0.8943	0.0074	0.4011	0.8934	0.0076	0.4010	1.0025	0.0069	0.4022	0.9943	0.0066	0.4024
8	1.0044	0.0078	0.4015	1.0032	0.0080	0.4014	1.1115	0.0081	0.4019	1.1156	0.0077	0.4022
9	1.1112	0.0083	0.4017	1.1118	0.0084	0.4017	1.2083	0.0092	0.4016	1.2175	0.0090	0.4018
10	1.2150	0.0088	0.4019	1.2151	0.0090	0.4018	1.3086	0.0103	0.4014	1.3130	0.0101	0.4016
11	1.3270	0.0095	0.4020	1.3167	0.0096	0.4019	1.4077	0.0114	0.4013	1.4099	0.0113	0.4013
12	1.4473	0.0104	0.4020	1.4327	0.0104	0.4019	1.5025	0.0127	0.4010	1.5036	0.0126	0.4011
13	1.5493	0.0112	0.4019	1.5498	0.0114	0.4018	1.5956	0.0139	0.4008	1.5942	0.0138	0.4008
14	1.6304	0.0121	0.4018	1.6174	0.0122	0.4017	1.6765	0.0157	0.4003	1.6717	0.0155	0.4004
15	1.7046	0.0133	0.4015	1.6924	0.0134	0.4014	1.7398	0.0176	0.3997	1.7370	0.0171	0.3999
16	1.7740	0.0149	0.4010	1.7625	0.0151	0.4009	1.7950	0.0200	0.3989	1.7906	0.0197	0.3990
17	1.8345	0.0172	0.4003	1.8267	0.0173	0.4002	1.8409	0.0233	0.3978	1.8209	0.0243	0.3973
18	1.8833	0.0206	0.3991	1.8824	0.0203	0.3992	1.8728	0.0284	0.3958	1.8516	0.0298	0.3951
19	1.9105	0.0260	0.3970	1.9225	0.0248	0.3976	1.8843	0.0366	0.3926	1.8641	0.0381	0.3918
20	1.9217	0.0338	0.3940	1.9472	0.0312	0.3952	1.8567	0.0508	0.3865	1.8507	0.0507	0.3865

Angulo (α)	NACA 2218			NACA 2224			NACA 22021			NACA 23015		
	CL	CD	Cpmax	CL	CD	Cpmax	CL	CD	Cpmax	CL	CD	Cpmax
5	0.7796	0.0066	0.4010	0.7443	0.0078	0.3995	0.6587	0.0077	0.3985	0.6993	0.0062	0.4007
6	0.8925	0.0067	0.4017	0.8480	0.0079	0.4004	0.7689	0.0080	0.3995	0.8124	0.0065	0.4014
7	1.0034	0.0070	0.4021	0.9517	0.0081	0.4010	0.8780	0.0084	0.4002	0.9241	0.0068	0.4018
8	1.1130	0.0073	0.4024	1.0528	0.0085	0.4013	0.9857	0.0087	0.4007	1.0332	0.0072	0.4021
9	1.2165	0.0079	0.4025	1.1507	0.0091	0.4014	1.0890	0.0092	0.4010	1.1382	0.0078	0.4022
10	1.3147	0.0086	0.4025	1.2529	0.0096	0.4016	1.1868	0.0097	0.4012	1.2499	0.0085	0.4023
11	1.4222	0.0098	0.4022	1.3477	0.0103	0.4016	1.2769	0.0104	0.4012	1.3703	0.0094	0.4022
12	1.5010	0.0110	0.4019	1.4258	0.0115	0.4013	1.3644	0.0112	0.4012	1.4819	0.0104	0.4021
13	1.5712	0.0125	0.4014	1.5186	0.0127	0.4011	1.4542	0.0123	0.4010	1.5594	0.0116	0.4018
14	1.6393	0.0143	0.4008	1.5934	0.0146	0.4004	1.5480	0.0135	0.4008	1.6386	0.0132	0.4013
15	1.7001	0.0167	0.3999	1.6620	0.0169	0.3997	1.6220	0.0152	0.4003	1.7009	0.0151	0.4007
16	1.7498	0.0200	0.3987	1.7221	0.0200	0.3986	1.6934	0.0173	0.3996	1.7544	0.0176	0.3998
17	1.7892	0.0245	0.3970	1.7641	0.0245	0.3968	1.7615	0.0198	0.3988	1.8018	0.0210	0.3985
18	1.8266	0.0297	0.3950	1.8132	0.0289	0.3953	1.8132	0.0236	0.3975	1.8340	0.0261	0.3966
19	1.8366	0.0381	0.3915	1.8264	0.0364	0.3922	1.8672	0.0277	0.3961	1.8495	0.0337	0.3935
20	1.8337	0.0486	0.3871	1.8351	0.0449	0.3887	1.9004	0.0337	0.3939	1.8371	0.0455	0.3885

Angulo (α)	NACA 23021			NACA 2309			NACA 2317			NACA 2321		
	CL	CD	Cpmax	CL	CD	Cpmax	CL	CD	Cpmax	CL	CD	Cpmax
5	0.6920	0.0073	0.3994	0.7771	0.0064	0.4012	0.7955	0.0060	0.4017	0.7906	0.0067	0.4010
6	0.8039	0.0075	0.4003	0.8841	0.0072	0.4012	0.9045	0.0065	0.4020	0.8995	0.0069	0.4016
7	0.9142	0.0078	0.4009	0.9914	0.0080	0.4013	1.0100	0.0071	0.4021	1.0057	0.0073	0.4019
8	1.0221	0.0082	0.4013	1.0981	0.0089	0.4013	1.1109	0.0079	0.4021	1.1070	0.0079	0.4020
9	1.1283	0.0086	0.4016	1.2028	0.0098	0.4012	1.2086	0.0088	0.4019	1.1968	0.0085	0.4020
10	1.2288	0.0091	0.4018	1.3065	0.0107	0.4012	1.3219	0.0099	0.4017	1.2812	0.0094	0.4018
11	1.3196	0.0097	0.4018	1.4026	0.0124	0.4007	1.4109	0.0111	0.4015	1.3634	0.0106	0.4015
12	1.4037	0.0106	0.4017	1.4953	0.0142	0.4002	1.4847	0.0123	0.4011	1.4529	0.0120	0.4012
13	1.4995	0.0116	0.4016	1.5813	0.0162	0.3996	1.5590	0.0137	0.4007	1.5232	0.0138	0.4005
14	1.5906	0.0128	0.4013	1.6576	0.0186	0.3989	1.6238	0.0158	0.4000	1.5871	0.0161	0.3997
15	1.6633	0.0144	0.4008	1.7137	0.0214	0.3979	1.6863	0.0181	0.3992	1.6431	0.0192	0.3985
16	1.7310	0.0167	0.4001	1.7475	0.0250	0.3965	1.7362	0.0216	0.3979	1.6975	0.0227	0.3972
17	1.7918	0.0195	0.3991	1.7718	0.0306	0.3942	1.7855	0.0256	0.3965	1.7345	0.0280	0.3951
18	1.8436	0.0233	0.3978	1.7793	0.0396	0.3904	1.8101	0.0321	0.3939	1.7617	0.0345	0.3924
19	1.8842	0.0283	0.3960	1.7554	0.0546	0.3836	1.8215	0.0407	0.3903	1.7738	0.0431	0.3888
20	1.9085	0.0351	0.3934	1.6809	0.0791	0.3713	1.8192	0.0516	0.3857	1.7804	0.0526	0.3848

Angulo (α)	NACA 2410			NACA 23024			NACA 24007			NACA 24009		
	CL	CD	Cpmax	CL	CD	Cpmax	CL	CD	Cpmax	CL	CD	Cpmax
5	0.7950	0.0066	0.4012	0.6739	0.0078	0.3986	0.7110	0.0054	0.4016	0.7140	0.0053	0.4018
6	0.9014	0.0073	0.4012	0.7822	0.0080	0.3996	0.8161	0.0068	0.4011	0.8385	0.0060	0.4020
7	1.0083	0.0081	0.4013	0.8848	0.0083	0.4002	0.9236	0.0077	0.4011	0.9398	0.0072	0.4016
8	1.1142	0.0090	0.4013	0.9808	0.0088	0.4006	1.0306	0.0087	0.4010	1.0421	0.0084	0.4013
9	1.2193	0.0098	0.4013	1.0819	0.0092	0.4009	1.1362	0.0097	0.4009	1.1467	0.0094	0.4012
10	1.3198	0.0110	0.4011	1.1789	0.0099	0.4011	1.2400	0.0108	0.4008	1.2505	0.0104	0.4011
11	1.4198	0.0121	0.4010	1.2720	0.0107	0.4011	1.3403	0.0123	0.4004	1.3521	0.0116	0.4009
12	1.5166	0.0132	0.4008	1.3630	0.0116	0.4010	1.4370	0.0141	0.4000	1.4504	0.0130	0.4006
13	1.6074	0.0146	0.4005	1.4402	0.0129	0.4006	1.5296	0.0160	0.3995	1.5448	0.0146	0.4003
14	1.6818	0.0170	0.3997	1.5263	0.0144	0.4003	1.6140	0.0185	0.3987	1.6314	0.0166	0.3997
15	1.7413	0.0193	0.3990	1.6082	0.0164	0.3997	1.6858	0.0216	0.3976	1.7125	0.0186	0.3991
16	1.7815	0.0226	0.3978	1.6742	0.0189	0.3988	1.7256	0.0260	0.3959	1.7756	0.0212	0.3983
17	1.8084	0.0274	0.3958	1.7385	0.0219	0.3978	1.7123	0.0353	0.3917	1.8011	0.0254	0.3966
18	1.8188	0.0350	0.3927	1.7868	0.0263	0.3962	1.6436	0.0608	0.3791	1.8027	0.0342	0.3929
19	1.8053	0.0470	0.3875	1.8345	0.0311	0.3945	1.4926	0.1002	0.3559	1.7557	0.0535	0.3841
20	1.7564	0.0658	0.3787	1.8632	0.0376	0.3920	1.3604	0.1401	0.3284	1.6292	0.0862	0.3668

Angulo (α)	NACA 24010			NACA 24013			NACA 24014			NACA 24015		
	CL	CD	Cpmax	CL	CD	Cpmax	CL	CD	Cpmax	CL	CD	Cpmax
5	0.7085	0.0053	0.4018	0.7215	0.0056	0.4015	0.7240	0.0057	0.4014	0.7257	0.0059	0.4013
6	0.8292	0.0059	0.4020	0.8327	0.0060	0.4020	0.8363	0.0060	0.4019	0.8384	0.0062	0.4018
7	0.9527	0.0068	0.4020	0.9402	0.0064	0.4022	0.9459	0.0065	0.4022	0.9495	0.0066	0.4022
8	1.0530	0.0081	0.4016	1.0512	0.0071	0.4023	1.0515	0.0071	0.4023	1.0571	0.0071	0.4023
9	1.1531	0.0092	0.4014	1.1717	0.0081	0.4022	1.1641	0.0079	0.4023	1.1606	0.0078	0.4023
10	1.2556	0.0103	0.4012	1.2906	0.0094	0.4019	1.2837	0.0090	0.4021	1.2754	0.0087	0.4022
11	1.3564	0.0115	0.4010	1.3752	0.0107	0.4015	1.3917	0.0103	0.4018	1.3930	0.0099	0.4020
12	1.4544	0.0128	0.4007	1.4667	0.0120	0.4012	1.4730	0.0116	0.4014	1.4834	0.0112	0.4017
13	1.5494	0.0142	0.4005	1.5571	0.0134	0.4009	1.5598	0.0131	0.4011	1.5633	0.0126	0.4013
14	1.6365	0.0160	0.4000	1.6411	0.0150	0.4005	1.6405	0.0147	0.4006	1.6359	0.0143	0.4008
15	1.7177	0.0179	0.3995	1.7091	0.0168	0.3999	1.7020	0.0165	0.4000	1.6974	0.0162	0.4002
16	1.7760	0.0204	0.3987	1.7619	0.0193	0.3991	1.7558	0.0191	0.3991	1.7504	0.0190	0.3992
17	1.8014	0.0248	0.3969	1.8028	0.0231	0.3976	1.7989	0.0230	0.3977	1.7943	0.0228	0.3977
18	1.8202	0.0317	0.3941	1.8302	0.0291	0.3953	1.8242	0.0291	0.3952	1.8236	0.0287	0.3954
19	1.8061	0.0450	0.3883	1.8358	0.0387	0.3913	1.8337	0.0382	0.3915	1.8270	0.0382	0.3914
20	1.7201	0.0703	0.3761	1.7947	0.0554	0.3838	1.8061	0.0528	0.3850	1.8077	0.0515	0.3856

Angulo (α)	NACA 24016			NACA 24018			NACA 24019			NACA 24021		
	CL	CD	Cpmax	CL	CD	Cpmax	CL	CD	Cpmax	CL	CD	Cpmax
5	0.7266	0.0060	0.4011	0.7269	0.0064	0.4008	0.7260	0.0065	0.4006	0.7212	0.0069	0.4002
6	0.8401	0.0063	0.4017	0.8402	0.0066	0.4014	0.8394	0.0068	0.4013	0.8335	0.0071	0.4009
7	0.9514	0.0067	0.4021	0.9522	0.0070	0.4019	0.9510	0.0071	0.4018	0.9442	0.0074	0.4014
8	1.0606	0.0072	0.4023	1.0625	0.0074	0.4022	1.0606	0.0075	0.4021	1.0527	0.0078	0.4018
9	1.1653	0.0078	0.4024	1.1692	0.0079	0.4023	1.1680	0.0080	0.4022	1.1583	0.0083	0.4020
10	1.2679	0.0086	0.4023	1.2715	0.0085	0.4023	1.2712	0.0086	0.4023	1.2580	0.0088	0.4021
11	1.3841	0.0096	0.4022	1.3671	0.0093	0.4022	1.3652	0.0093	0.4022	1.3478	0.0095	0.4021
12	1.4991	0.0109	0.4019	1.4764	0.0104	0.4021	1.4608	0.0102	0.4021	1.4298	0.0103	0.4019
13	1.5681	0.0122	0.4015	1.5671	0.0116	0.4018	1.5627	0.0115	0.4018	1.5296	0.0115	0.4017
14	1.6334	0.0138	0.4010	1.6306	0.0130	0.4014	1.6254	0.0128	0.4014	1.6079	0.0130	0.4013
15	1.6932	0.0159	0.4003	1.6941	0.0150	0.4007	1.6918	0.0148	0.4008	1.6755	0.0150	0.4006
16	1.7486	0.0186	0.3993	1.7493	0.0178	0.3997	1.7475	0.0176	0.3997	1.7390	0.0175	0.3998
17	1.7912	0.0227	0.3978	1.7905	0.0220	0.3981	1.7949	0.0214	0.3983	1.7904	0.0210	0.3985
18	1.8205	0.0285	0.3955	1.8227	0.0275	0.3959	1.8240	0.0270	0.3961	1.8267	0.0261	0.3965
19	1.8294	0.0373	0.3918	1.8349	0.0356	0.3926	1.8398	0.0346	0.3930	1.8481	0.0330	0.3938
20	1.8093	0.0504	0.3861	1.8227	0.0472	0.3876	1.8327	0.0454	0.3885	1.8514	0.0423	0.3899

Angulo (α)	NACA 24024			NACA 2411			NACA 2416			NACA 2418		
	CL	CD	Cpmax	CL	CD	Cpmax	CL	CD	Cpmax	CL	CD	Cpmax
5	0.7059	0.0073	0.3995	0.7886	0.0064	0.4012	0.8068	0.0064	0.4014	0.8076	0.0066	0.4012
6	0.8146	0.0076	0.4003	0.9069	0.0073	0.4013	0.9125	0.0069	0.4017	0.9145	0.0070	0.4016
7	0.9192	0.0079	0.4009	1.0120	0.0081	0.4013	1.0138	0.0076	0.4017	1.0187	0.0076	0.4018
8	1.0159	0.0083	0.4012	1.1173	0.0089	0.4013	1.1132	0.0085	0.4017	1.1165	0.0083	0.4018
9	1.1164	0.0088	0.4014	1.2213	0.0098	0.4013	1.2322	0.0095	0.4016	1.2084	0.0092	0.4016
10	1.2144	0.0094	0.4015	1.3238	0.0107	0.4013	1.3254	0.0105	0.4014	1.3203	0.0103	0.4015
11	1.3080	0.0102	0.4015	1.4222	0.0119	0.4011	1.4148	0.0115	0.4013	1.3929	0.0113	0.4012
12	1.3957	0.0112	0.4013	1.5150	0.0133	0.4007	1.4914	0.0127	0.4010	1.4693	0.0127	0.4009
13	1.4715	0.0125	0.4010	1.6050	0.0146	0.4005	1.5633	0.0143	0.4005	1.5404	0.0144	0.4003
14	1.5594	0.0142	0.4005	1.6880	0.0161	0.4001	1.6347	0.0160	0.4000	1.6095	0.0165	0.3996
15	1.6342	0.0163	0.3999	1.7527	0.0179	0.3997	1.6962	0.0184	0.3992	1.6692	0.0192	0.3986
16	1.6986	0.0189	0.3989	1.8071	0.0203	0.3989	1.7456	0.0219	0.3979	1.7229	0.0226	0.3974
17	1.7554	0.0224	0.3977	1.8431	0.0243	0.3974	1.7947	0.0258	0.3964	1.7614	0.0276	0.3954
18	1.8014	0.0270	0.3960	1.8537	0.0313	0.3945	1.8319	0.0311	0.3944	1.7986	0.0332	0.3933
19	1.8333	0.0330	0.3937	1.8596	0.0401	0.3909	1.8483	0.0390	0.3913	1.8240	0.0405	0.3904
20	1.8475	0.0409	0.3905	1.8443	0.0529	0.3855	1.8428	0.0499	0.3867	1.8238	0.0507	0.3861

Angulo (α)	NACA 2421			NACA 2424			NACA 4415			NACA 4318		
	CL	CD	Cpmax	CL	CD	Cpmax	CL	CD	Cpmax	CL	CD	Cpmax
5	0.8013	0.0069	0.4009	0.7815	0.0072	0.4004	1.0112	0.0058	0.4031	1.0164	0.0064	0.4027
6	0.9082	0.0072	0.4014	0.8739	0.0075	0.4009	1.1374	0.0061	0.4034	1.1221	0.0065	0.4031
7	1.0108	0.0077	0.4016	0.9721	0.0081	0.4011	1.2461	0.0067	0.4034	1.2282	0.0069	0.4032
8	1.1030	0.0083	0.4017	1.0681	0.0087	0.4012	1.3453	0.0075	0.4032	1.3496	0.0074	0.4033
9	1.1904	0.0091	0.4016	1.1598	0.0095	0.4012	1.4398	0.0086	0.4029	1.4463	0.0081	0.4032
10	1.2703	0.0100	0.4014	1.2452	0.0105	0.4010	1.5246	0.0102	0.4024	1.5246	0.0092	0.4029
11	1.3645	0.0113	0.4011	1.3220	0.0118	0.4007	1.5930	0.0120	0.4017	1.6029	0.0104	0.4025
12	1.4391	0.0128	0.4006	1.3993	0.0136	0.4000	1.6596	0.0138	0.4011	1.6719	0.0122	0.4019
13	1.5090	0.0148	0.3999	1.4712	0.0157	0.3993	1.7198	0.0160	0.4003	1.7295	0.0146	0.4010
14	1.5704	0.0175	0.3989	1.5352	0.0184	0.3983	1.7731	0.0188	0.3993	1.7772	0.0178	0.3998
15	1.6315	0.0204	0.3979	1.5928	0.0218	0.3970	1.8224	0.0222	0.3981	1.8184	0.0217	0.3983
16	1.6801	0.0245	0.3963	1.6368	0.0265	0.3951	1.8559	0.0273	0.3962	1.8474	0.0272	0.3962
17	1.7161	0.0300	0.3941	1.6806	0.0315	0.3931	1.8850	0.0334	0.3939	1.8670	0.0342	0.3934
18	1.7513	0.0361	0.3917	1.7002	0.0389	0.3899	1.8868	0.0432	0.3899	1.8695	0.0435	0.3896
19	1.7742	0.0436	0.3886	1.7221	0.0465	0.3867	1.8679	0.0560	0.3844	1.8601	0.0550	0.3848
20	1.7694	0.0542	0.3839	1.7165	0.0571	0.3819	1.8431	0.0704	0.3782	1.8262	0.0696	0.3782

Angulo (α)	NACA 4321			NACA 4324			NACA 4412			NACA 4415		
	CL	CD	Cpmax	CL	CD	Cpmax	CL	CD	Cpmax	CL	CD	Cpmax
5	1.0032	0.0069	0.4022	0.9597	0.0075	0.4015	1.0366	0.0061	0.4030	1.0433	0.0059	0.4032
6	1.1089	0.0071	0.4026	1.0619	0.0079	0.4018	1.1370	0.0073	0.4025	1.1540	0.0067	0.4031
7	1.2096	0.0072	0.4029	1.1672	0.0081	0.4021	1.2344	0.0087	0.4021	1.2517	0.0077	0.4028
8	1.3003	0.0078	0.4029	1.2695	0.0085	0.4023	1.3329	0.0098	0.4018	1.3443	0.0089	0.4024
9	1.4101	0.0084	0.4029	1.3575	0.0094	0.4022	1.4286	0.0110	0.4016	1.4305	0.0103	0.4019
10	1.4988	0.0093	0.4027	1.4538	0.0101	0.4021	1.5210	0.0121	0.4014	1.5076	0.0116	0.4016
11	1.5815	0.0105	0.4024	1.5401	0.0115	0.4018	1.6065	0.0134	0.4011	1.5784	0.0132	0.4011
12	1.6597	0.0120	0.4020	1.6286	0.0127	0.4015	1.6769	0.0148	0.4007	1.6471	0.0150	0.4005
13	1.7290	0.0139	0.4013	1.6989	0.0148	0.4008	1.7430	0.0166	0.4002	1.7082	0.0174	0.3997
14	1.7887	0.0166	0.4004	1.7630	0.0174	0.3999	1.7919	0.0195	0.3991	1.7680	0.0200	0.3988
15	1.8339	0.0202	0.3990	1.8271	0.0202	0.3990	1.8429	0.0227	0.3980	1.8098	0.0241	0.3972
16	1.8700	0.0250	0.3972	1.8741	0.0243	0.3975	1.8856	0.0268	0.3966	1.8530	0.0286	0.3956
17	1.8880	0.0317	0.3946	1.8970	0.0304	0.3952	1.9179	0.0323	0.3946	1.8803	0.0351	0.3932
18	1.8908	0.0405	0.3910	1.9221	0.0369	0.3927	1.9397	0.0395	0.3918	1.8900	0.0438	0.3897
19	1.8761	0.0515	0.3864	1.9221	0.0458	0.3892	1.9446	0.0492	0.3881	1.8975	0.0535	0.3858
20	1.8563	0.0639	0.3811	1.8995	0.0574	0.3843	1.9252	0.0626	0.3825	1.8997	0.0641	0.3815

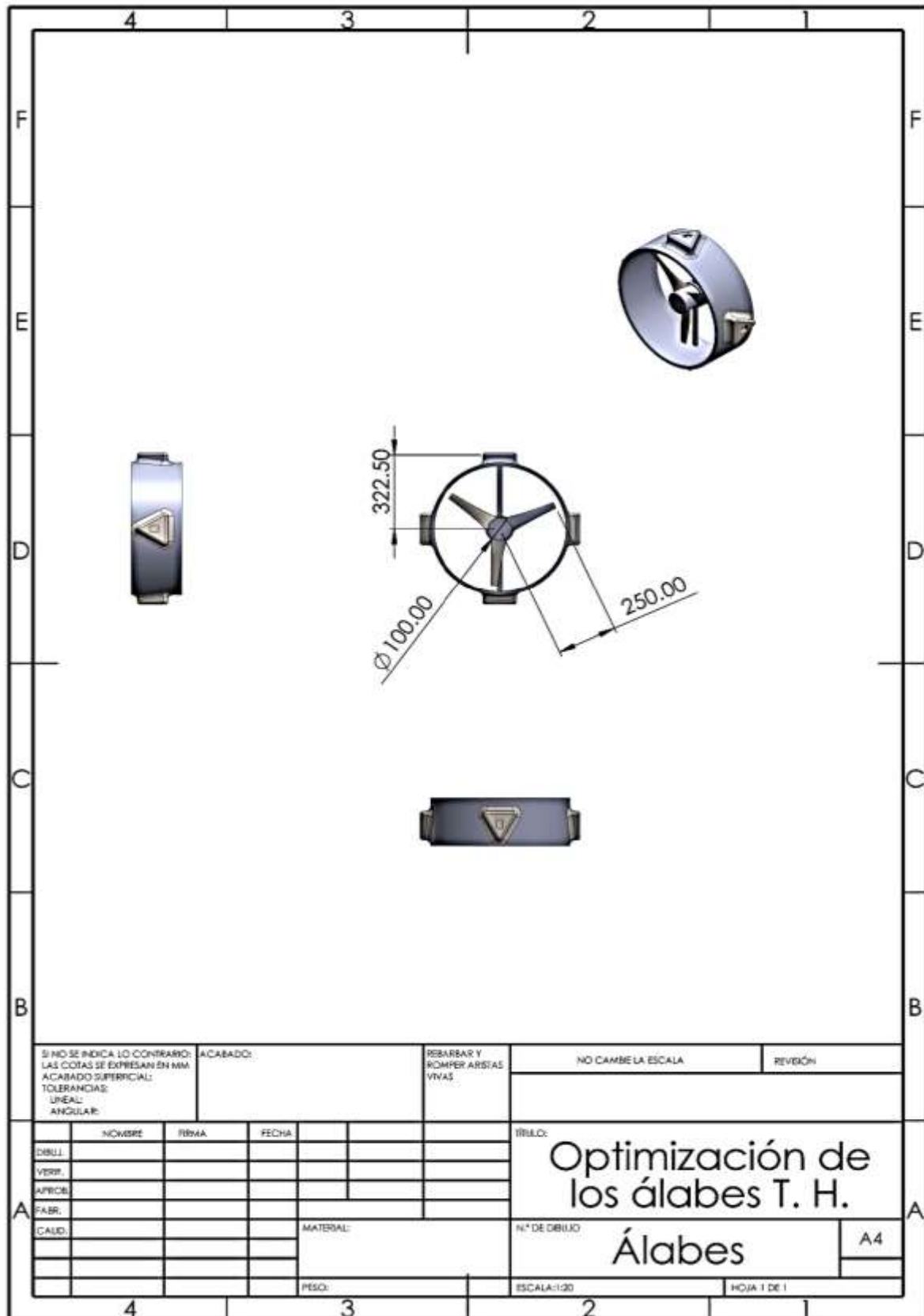
Angulo (α)	NACA 4418			NACA 4421			NACA 4424			NACA 5512		
	CL	CD	Cpmax	CL	CD	Cpmax	CL	CD	Cpmax	CL	CD	Cpmax
5	1.0475	0.0064	0.4028	1.0329	0.0069	0.4024	0.9859	0.0075	0.4017	1.1857	0.0072	0.4029
6	1.1495	0.0067	0.4030	1.1278	0.0072	0.4026	1.0854	0.0080	0.4018	1.2775	0.0086	0.4023
7	1.2488	0.0073	0.4030	1.2242	0.0076	0.4027	1.1855	0.0085	0.4020	1.3675	0.0100	0.4019
8	1.3446	0.0083	0.4028	1.3090	0.0083	0.4026	1.2803	0.0091	0.4020	1.4569	0.0111	0.4016
9	1.4215	0.0095	0.4024	1.4023	0.0093	0.4024	1.3614	0.0100	0.4018	1.5361	0.0123	0.4013
10	1.4957	0.0110	0.4019	1.4815	0.0107	0.4020	1.4455	0.0114	0.4014	1.6116	0.0137	0.4010
11	1.5690	0.0126	0.4013	1.5546	0.0124	0.4013	1.5208	0.0132	0.4008	1.6810	0.0154	0.4005
12	1.6283	0.0150	0.4004	1.6210	0.0146	0.4006	1.5904	0.0154	0.4001	1.7479	0.0173	0.3999
13	1.6884	0.0176	0.3995	1.6804	0.0173	0.3996	1.6545	0.0181	0.3991	1.8076	0.0198	0.3991
14	1.7391	0.0210	0.3982	1.7275	0.0211	0.3981	1.7091	0.0216	0.3978	1.8544	0.0233	0.3979
15	1.7807	0.0255	0.3965	1.7690	0.0257	0.3963	1.7581	0.0258	0.3962	1.8997	0.0271	0.3965
16	1.8144	0.0311	0.3943	1.8030	0.0312	0.3942	1.7864	0.0318	0.3938	1.9410	0.0316	0.3950
17	1.8418	0.0378	0.3917	1.8189	0.0388	0.3911	1.8069	0.0388	0.3910	1.9772	0.0370	0.3931
18	1.8603	0.0457	0.3886	1.8231	0.0480	0.3873	1.8089	0.0477	0.3872	1.9986	0.0441	0.3905
19	1.8575	0.0563	0.3842	1.8275	0.0577	0.3832	1.8064	0.0578	0.3829	2.0102	0.0529	0.3873
20	1.8537	0.0674	0.3795	1.8156	0.0692	0.3782	1.7956	0.0687	0.3781	2.0004	0.0644	0.3827

Angulo (α)	NACA 5515			NACA 5518			NACA 5521			NACA 5524		
	CL	CD	Cpmax	CL	CD	Cpmax	CL	CD	Cpmax	CL	CD	Cpmax
5	1.1986	0.0072	0.4029	1.1838	0.0074	0.4027	1.1473	0.0079	0.4022	1.1055	0.0087	0.4015
6	1.2883	0.0077	0.4029	1.2718	0.0081	0.4026	1.2398	0.0086	0.4021	1.1990	0.0094	0.4014
7	1.3696	0.0090	0.4025	1.3566	0.0085	0.4027	1.3298	0.0095	0.4020	1.2876	0.0105	0.4012
8	1.4420	0.0105	0.4019	1.4366	0.0098	0.4022	1.4172	0.0103	0.4019	1.3727	0.0117	0.4010
9	1.5155	0.0121	0.4014	1.5094	0.0115	0.4016	1.4894	0.0117	0.4015	1.4560	0.0130	0.4006
10	1.5851	0.0139	0.4008	1.5747	0.0136	0.4009	1.5570	0.0138	0.4007	1.5249	0.0147	0.4001
11	1.6527	0.0159	0.4001	1.6362	0.0161	0.3999	1.6242	0.0161	0.3999	1.5920	0.0172	0.3992
12	1.7166	0.0183	0.3993	1.6918	0.0190	0.3989	1.6814	0.0191	0.3988	1.6522	0.0203	0.3981
13	1.7704	0.0214	0.3982	1.7439	0.0225	0.3976	1.7310	0.0229	0.3973	1.7064	0.0240	0.3967
14	1.8228	0.0248	0.3970	1.7924	0.0265	0.3961	1.7680	0.0278	0.3954	1.7530	0.0283	0.3951
15	1.8652	0.0293	0.3954	1.8332	0.0314	0.3943	1.8083	0.0329	0.3935	1.7908	0.0336	0.3931
16	1.9096	0.0340	0.3938	1.8666	0.0373	0.3921	1.8422	0.0388	0.3913	1.8185	0.0400	0.3906
17	1.9328	0.0409	0.3912	1.8957	0.0439	0.3897	1.8679	0.0456	0.3887	1.8435	0.0468	0.3880
18	1.9525	0.0486	0.3884	1.9136	0.0519	0.3867	1.8735	0.0548	0.3850	1.8539	0.0552	0.3846
19	1.9691	0.0571	0.3852	1.9289	0.0603	0.3835	1.8895	0.0631	0.3818	1.8580	0.0643	0.3809
20	1.9769	0.0666	0.3816	1.9319	0.0705	0.3795	1.8887	0.0733	0.3777	1.8578	0.0745	0.3767

Angulo (α)	NACA 6421			NACA 6424			NACA 25012			NACA 25013		
	CL	CD	Cpmax	CL	CD	Cpmax	CL	CD	Cpmax	CL	CD	Cpmax
5	1.2318	0.0076	0.4028	1.1880	0.0086	0.4019	0.7394	0.0053	0.4020	0.7437	0.0054	0.4019
6	1.3381	0.0077	0.4031	1.2916	0.0089	0.4022	0.8471	0.0059	0.4021	0.8531	0.0059	0.4022
7	1.4271	0.0082	0.4031	1.3857	0.0096	0.4022	0.9623	0.0067	0.4021	0.9597	0.0066	0.4022
8	1.5210	0.0090	0.4029	1.4783	0.0101	0.4023	1.0830	0.0079	0.4019	1.0755	0.0075	0.4021
9	1.6123	0.0100	0.4027	1.5601	0.0115	0.4018	1.1947	0.0091	0.4017	1.1951	0.0087	0.4019
10	1.6919	0.0114	0.4023	1.6468	0.0129	0.4015	1.2863	0.0102	0.4014	1.2993	0.0100	0.4016
11	1.7631	0.0133	0.4017	1.7260	0.0147	0.4010	1.3833	0.0113	0.4012	1.3883	0.0111	0.4013
12	1.8257	0.0158	0.4009	1.7897	0.0173	0.4001	1.4787	0.0126	0.4010	1.4810	0.0124	0.4011
13	1.8722	0.0193	0.3996	1.8531	0.0202	0.3991	1.5694	0.0140	0.4007	1.5703	0.0138	0.4008
14	1.9100	0.0238	0.3979	1.9071	0.0238	0.3979	1.6541	0.0155	0.4003	1.6515	0.0153	0.4004
15	1.9316	0.0298	0.3956	1.9393	0.0291	0.3960	1.7207	0.0174	0.3997	1.7109	0.0173	0.3997
16	1.9488	0.0369	0.3930	1.9632	0.0353	0.3937	1.7709	0.0201	0.3988	1.7642	0.0200	0.3988
17	1.9373	0.0468	0.3889	1.9602	0.0441	0.3902	1.8050	0.0246	0.3970	1.8003	0.0245	0.3970
18	1.9184	0.0583	0.3841	1.9571	0.0534	0.3865	1.8313	0.0312	0.3944	1.8267	0.0311	0.3944
19	1.8928	0.0709	0.3787	1.9264	0.0656	0.3813	1.8303	0.0421	0.3898	1.8286	0.0415	0.3900
20	1.8629	0.0845	0.3726	1.8868	0.0795	0.3751	1.7889	0.0592	0.3821	1.7906	0.0579	0.3827

Angulo (α)	NACA 25015			NACA 25017		
	CL	CD	Cpmax	CL	CD	Cpmax
5	0.7490	0.0057	0.4017	0.7515	0.0059	0.4014
6	0.8613	0.0061	0.4021	0.8643	0.0063	0.4019
7	0.9709	0.0066	0.4023	0.9754	0.0067	0.4022
8	1.0757	0.0072	0.4023	1.0838	0.0073	0.4024
9	1.1802	0.0081	0.4022	1.1874	0.0079	0.4024
10	1.2972	0.0093	0.4020	1.2851	0.0088	0.4022
11	1.4131	0.0106	0.4017	1.3945	0.0099	0.4020
12	1.4885	0.0118	0.4014	1.5067	0.0113	0.4017
13	1.5696	0.0133	0.4010	1.5622	0.0126	0.4013
14	1.6362	0.0149	0.4005	1.6270	0.0144	0.4007
15	1.6969	0.0170	0.3998	1.6845	0.0169	0.3998
16	1.7482	0.0201	0.3986	1.7368	0.0201	0.3986
17	1.7870	0.0248	0.3968	1.7747	0.0249	0.3967
18	1.8125	0.0315	0.3941	1.7993	0.0317	0.3940
19	1.8128	0.0418	0.3898	1.8005	0.0417	0.3897
20	1.7900	0.0558	0.3835	1.7805	0.0549	0.3838

Anexo N° 2. Plano de álabes NACA 4318



NOMBRE DEL TRABAJO

**OPTIMIZACIÓN DE LOS ÁLABES DE UNA
TURBINA HIDROCINÉTICA TIPO HORIZO
NTAL**

AUTOR

NILSON BRANDY ABARCA ISUIZA

RECUENTO DE PALABRAS

12785 Words

RECUENTO DE CARACTERES

67869 Characters

RECUENTO DE PÁGINAS

67 Pages

TAMAÑO DEL ARCHIVO

2.6MB

FECHA DE ENTREGA

Nov 6, 2023 4:53 PM GMT-5

FECHA DEL INFORME

Nov 6, 2023 4:54 PM GMT-5**● 19% de similitud general**

El total combinado de todas las coincidencias, incluidas las fuentes superpuestas, para cada base de datos.

- 16% Base de datos de Internet
- Base de datos de Crossref
- 10% Base de datos de trabajos entregados
- 1% Base de datos de publicaciones
- Base de datos de contenido publicado de Crossref

● Excluir del Reporte de Similitud

- Material bibliográfico
- Material citado
- Coincidencia baja (menos de 8 palabras)