

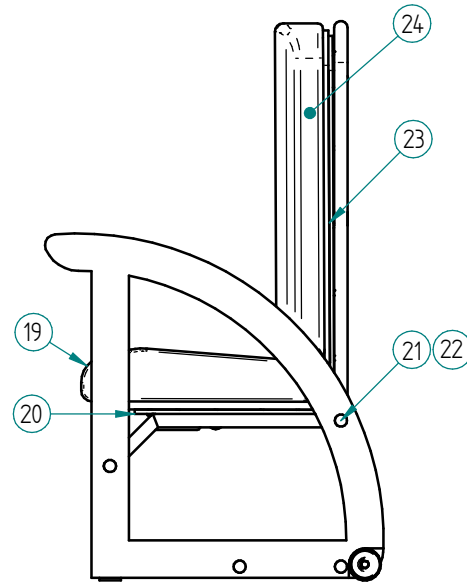
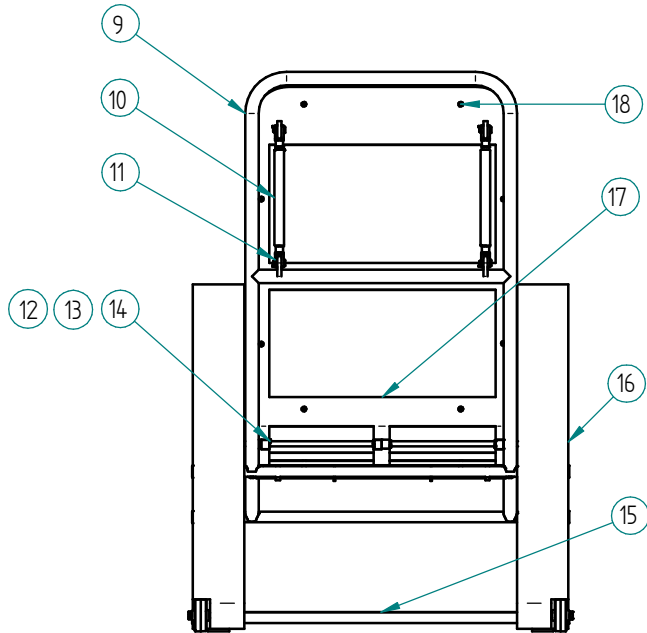
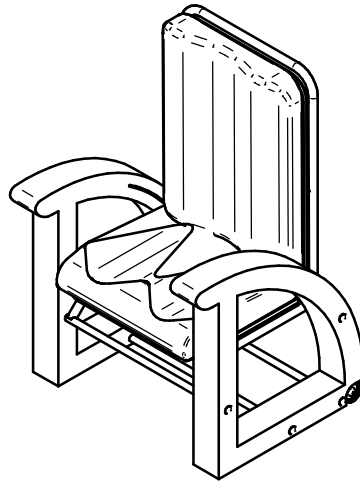
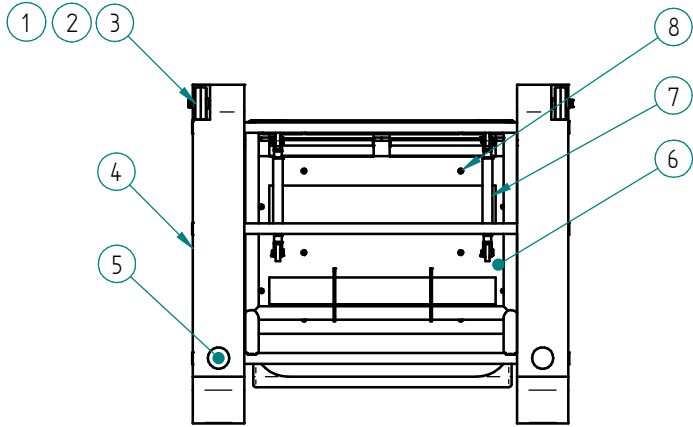
Annex 6.1. – Plànols del conjunt

DISSENY DE CADIRA AMB SUPORT COMPLEMENTARI PER A FACILITAR L'ACCIÓ DE SEURE I INCORPORAR-SE

ALBA PARÍS GÁZQUEZ



ARNAU GARCIA VIDIELLA

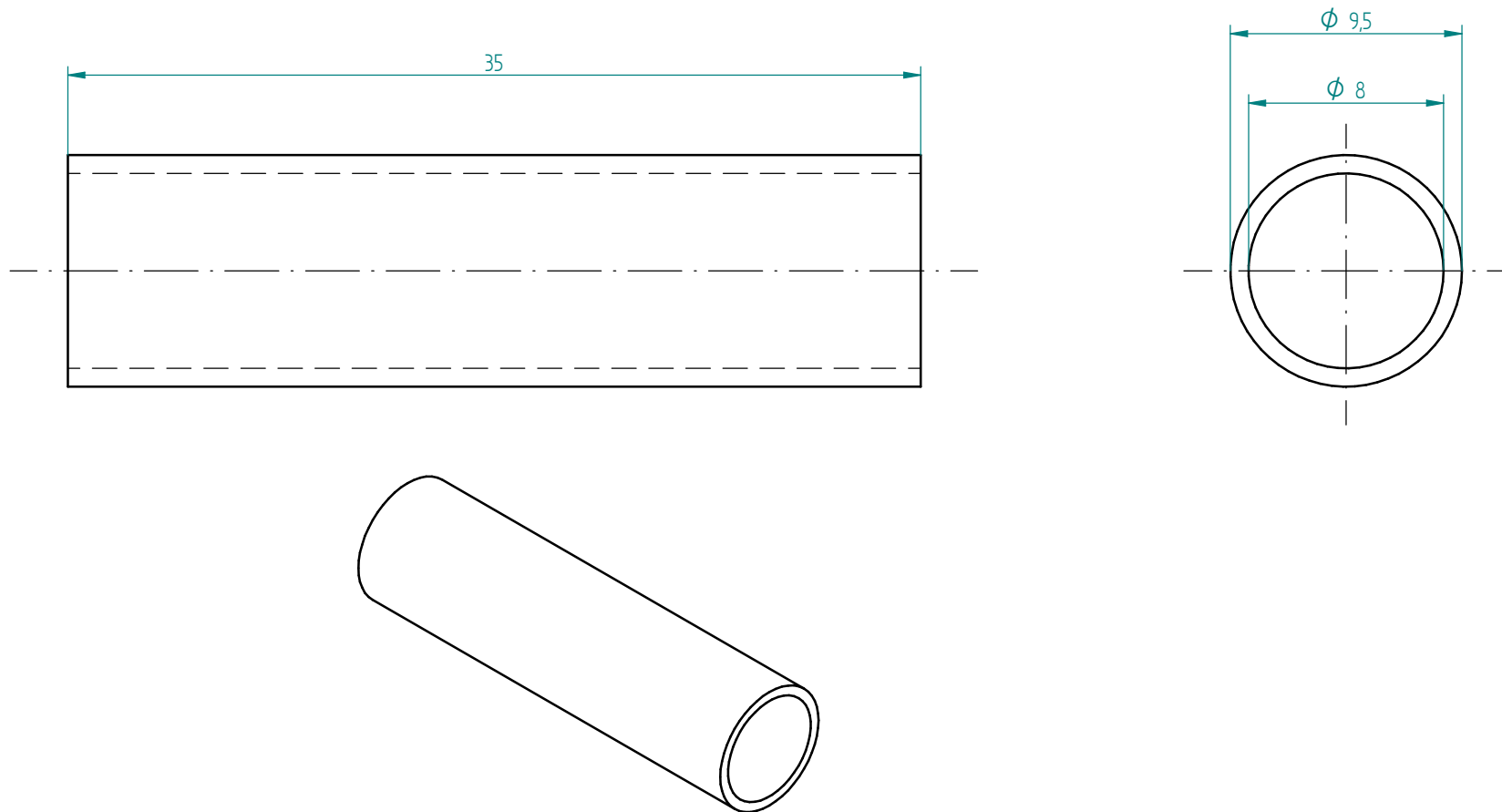
TREBALL FINAL DE GRAU, UPC



SOLID EDGE ACADEMIC COPY

1	Cargol de cap hexagonal-roda	2	DIN 931	Acer 12.9	M8x1,25 L50	~
2	Maneguet roda	2	N/A	Coure	De 9,5mm // L35	0,006 kg
3	Roda serie FT	2	N/A	Nylon extrafort	D60 x 33 mm	~
4	Reposabraç LH	1	N/A	Fusta roure	644x545x96 mm	13,12 kg
5	Topall cilíndric masle	2	N/A	Goma i acer	D40x15mm//M8 L25	~
6	Suport seient	1	N/A	Alumini	483x332x8 mm	2,425 kg
7	Pistó de gas inferior	2	N/A	Acer inox.	L245 D8	~
8	Cargols suport- base seient	10	DIN 96	Acer inox.	M5 x 16mm	~
9	Subconjunt estructura de barres	1	N/A	Alumini	~	3,419 kg
10	Pistó de gas superior 50N	2	N/A	Acer inox.	L325 D8	~
11	Forquilla i passador GN715	8	DIN 71752	Acer	42x16x16 mm	~
12	Eix de gir	1	N/A	Acer AISI 4140	D10 L570 mm	0,323 kg
13	Maneguet	3	N/A	iglidur G	De11/Di10/L30 mm	~
14	Anell Seeger	6	DIN 471	Acer inox.	Di9,3/De12,4/L1 mm	~
15	Barra inferior	2	N/A	Alumini	D20 L572 mm	~
16	Reposabraç RH	1	N/A	Fusta roure	644x545x96 mm	13,12 kg
17	Suport respatllet	1	N/A	Alumini	483x635x8 mm	2,836 kg
18	Cargols suport-base respatllet	10	DIN 96	Acer inox.	M5 x 16mm	~
19	Seient escuma	1	N/A	Polímer DI	483x432x100 mm	1,976 kg
20	Base seient	1	N/A	Contraxapat	483x412x15 mm	2,366 kg
21	Tapa	8	N/A	LDPE	D20x9 mm prof.	~
22	Cargol de cap hexagonal -reposabraços	8	DIN 931	Acer 12.9	M8x1,25 L50	~
23	Base respatllet	1	N/A	Contraxapat	483x622x10 mm	2,387 kg
24	Respatllet escuma	1	N/A	Polímer DI	483x635x90 mm	2,567 kg
Marca	Denominació	Nº peces	Normativa	Material	Dimensions	Pes




Dibuixat	DATA	COGNOM, NOM	Signatura	 UNIVERSITAT POLITÈCNICA DE CATALUNYA BARCELONATECH EPSEVGV
Professor	05/10/2023	París Gázquez, Alba		
Id. Se. Nor		Vila, Frederic		
Projecció	Conjunt cadira elevadora SafeUp			Especialitat: Enginyeria de Disseny Industrial Curs: 2023-2024
ESCALA 1:10				Treball Final de Grau
				Nom Projecte: Cadira elevadora - SafeUp
		Nº Plà: no: 100		Material: -

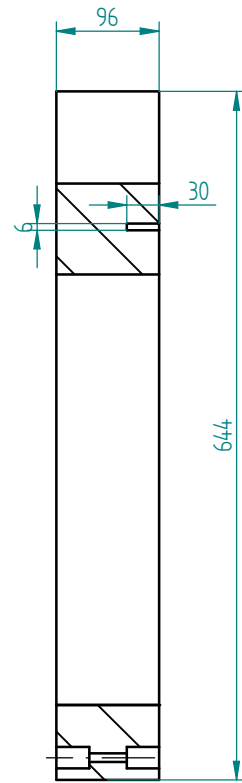
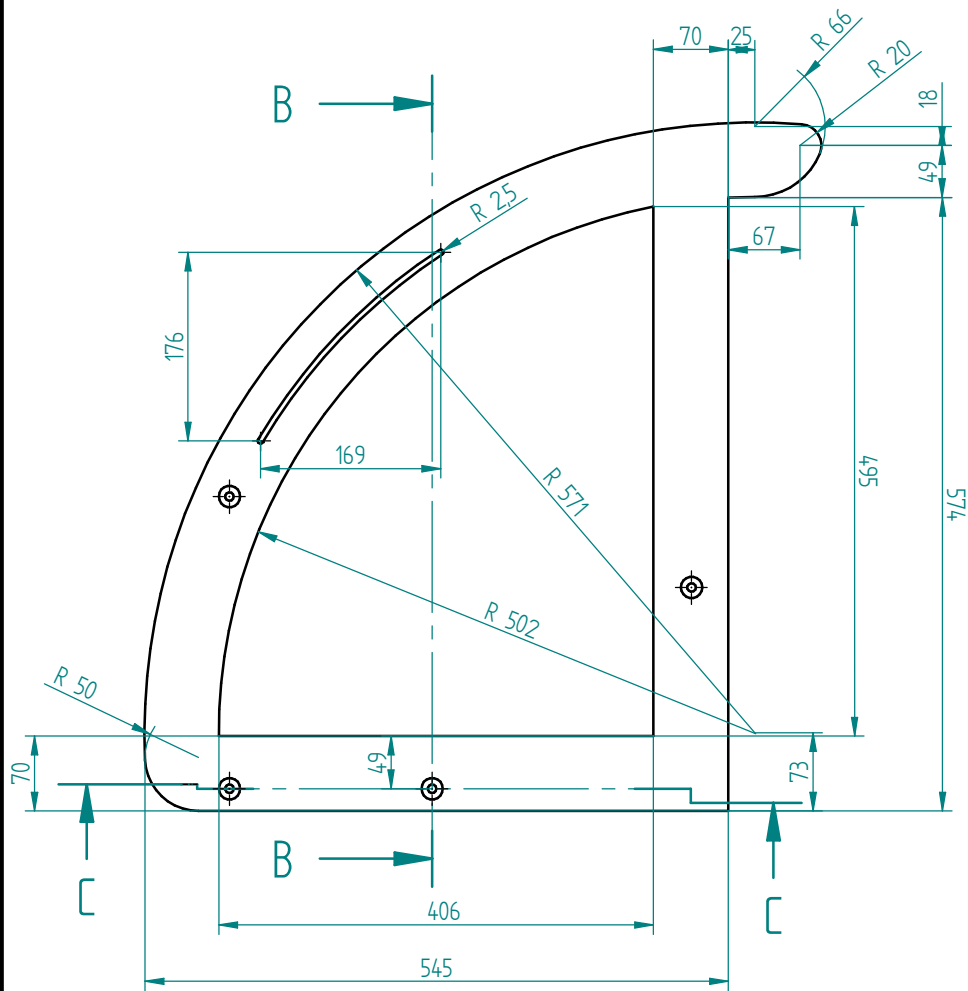


Anotacions:

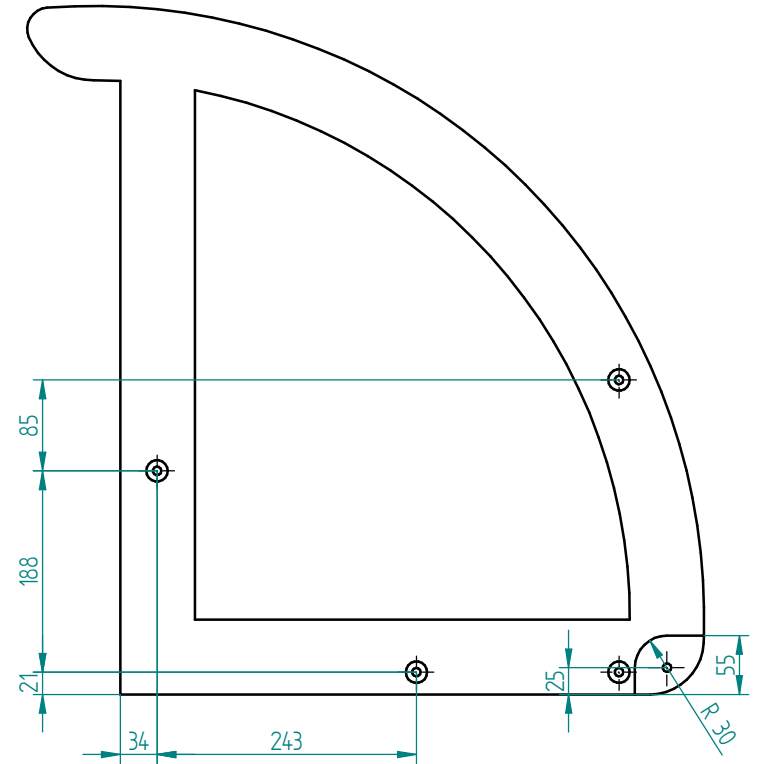
Tolerància general segons ISO.2768.vK.

SOLID EDGE ACADEMIC COPY

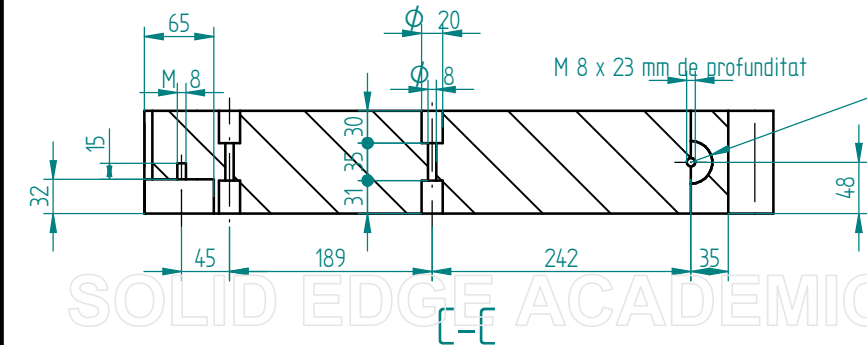
	DATA	COGNOM, NOM	Signatura	 UNIVERSITAT POLITÈCNICA DE CATALUNYA BARCELONATECH EPSEVG
Dibuixat	05/10/2023	París Gázquez, Alba		
Professor		Vila, Frederic		
Id. Se. Nor				
Projecció	Maneguet roda			Especialitat: Enginyeria de Disseny Industrial Curs: 2023-2024 Treball Final de Grau
				Nom Projecte: Cadira elevadora - SafeUp
ESCALA				Nº Plànol: 102
5:1				Material: Coure



B-B





N10



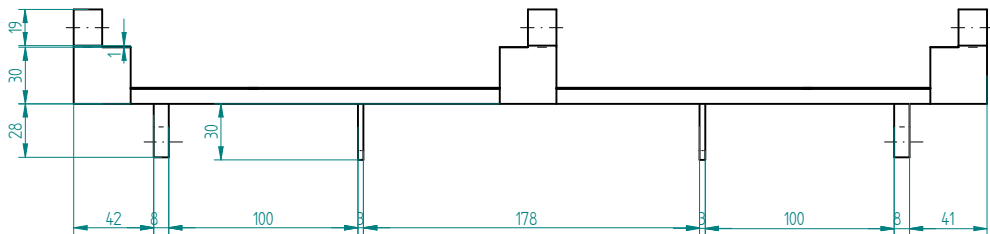
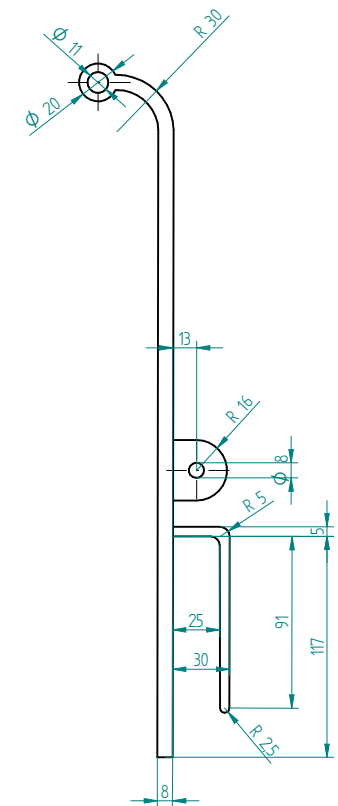
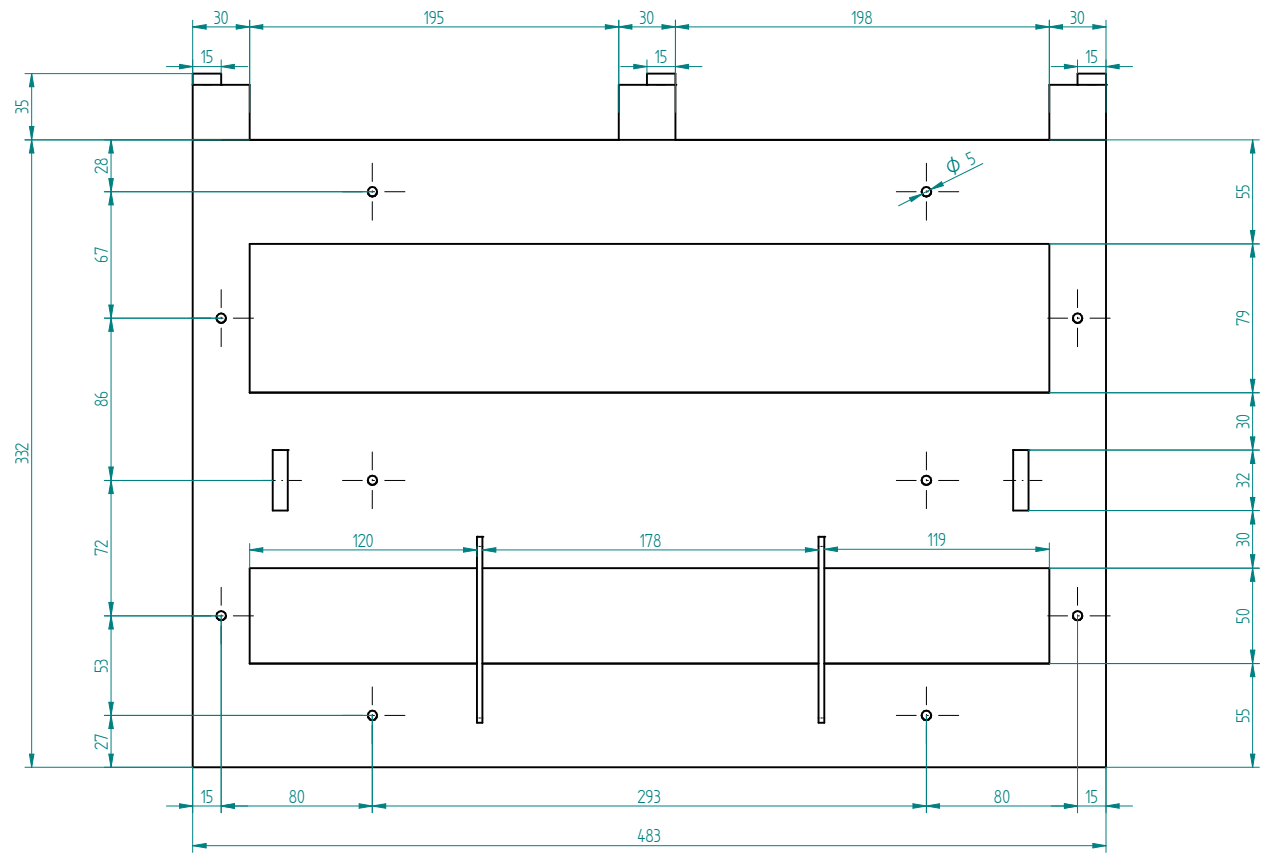
R 20 x 15 mm de profunditat

Anotacions:

Tolerància general segons ISO.2768.mK.



Dibuixat	DATA	COGNOM, NOM	Signatura	 UNIVERSITAT POLITÈCNICA DE CATALUNYA BARCELONATECH EPSEVG
Professor	05/10/2023	París Gázquez, Alba		
Id. Se. Nor		Vila, Frederic		
Projecció	<h1>Reposabraç LH</h1>			Especialitat: Enginyeria de Disseny Industrial Curs: 2023-2024 Treball Final de Grau
ESCALA				<h2>1.5</h2>

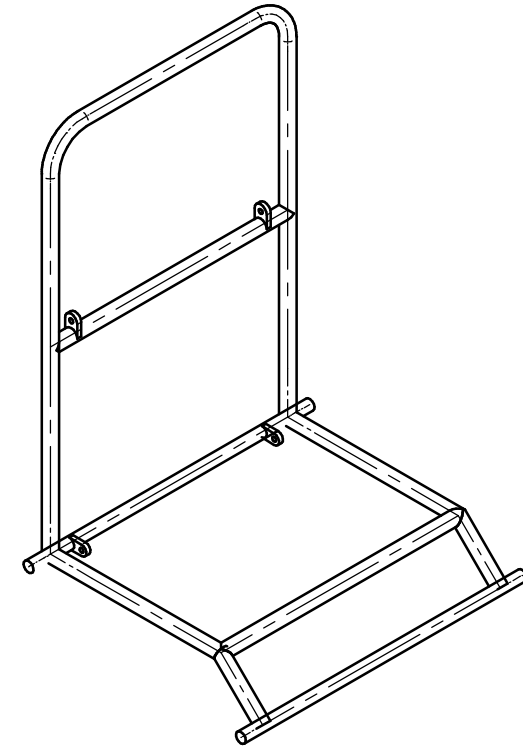
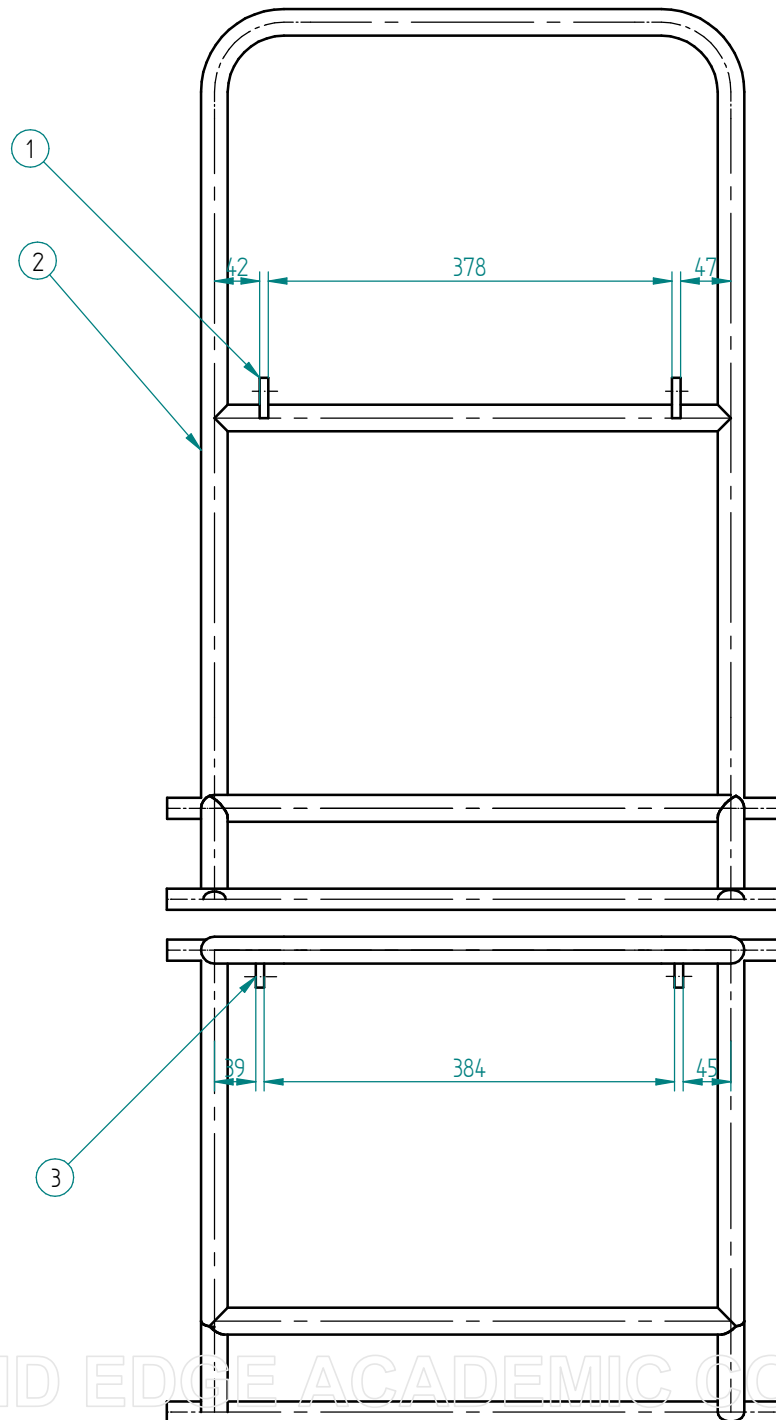
SOLID EDGE ACADEMIC COPY





Anotacions:
Tots els forats de la peça són passants.
Tolerància general segons ISO 2768.MK

EDGE ACADEMIC COPY

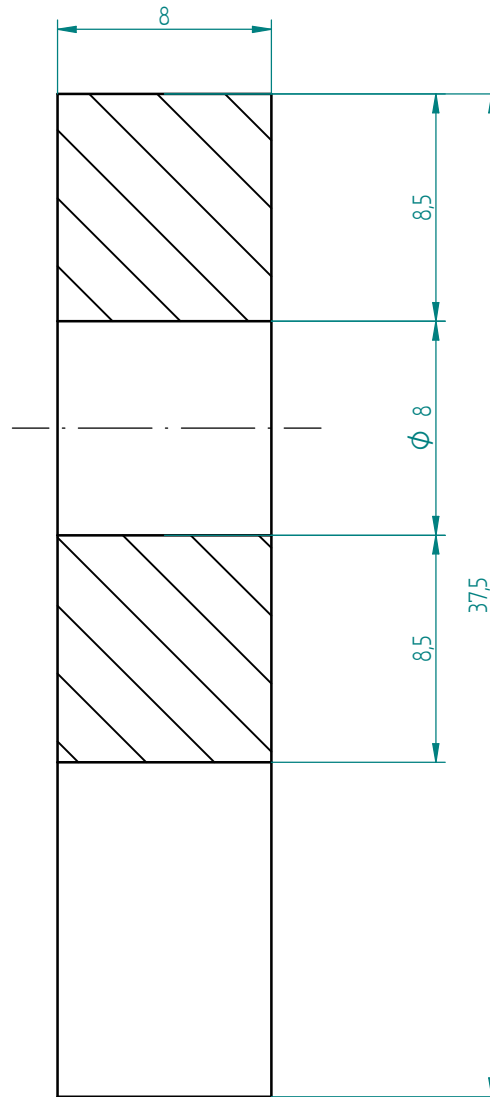
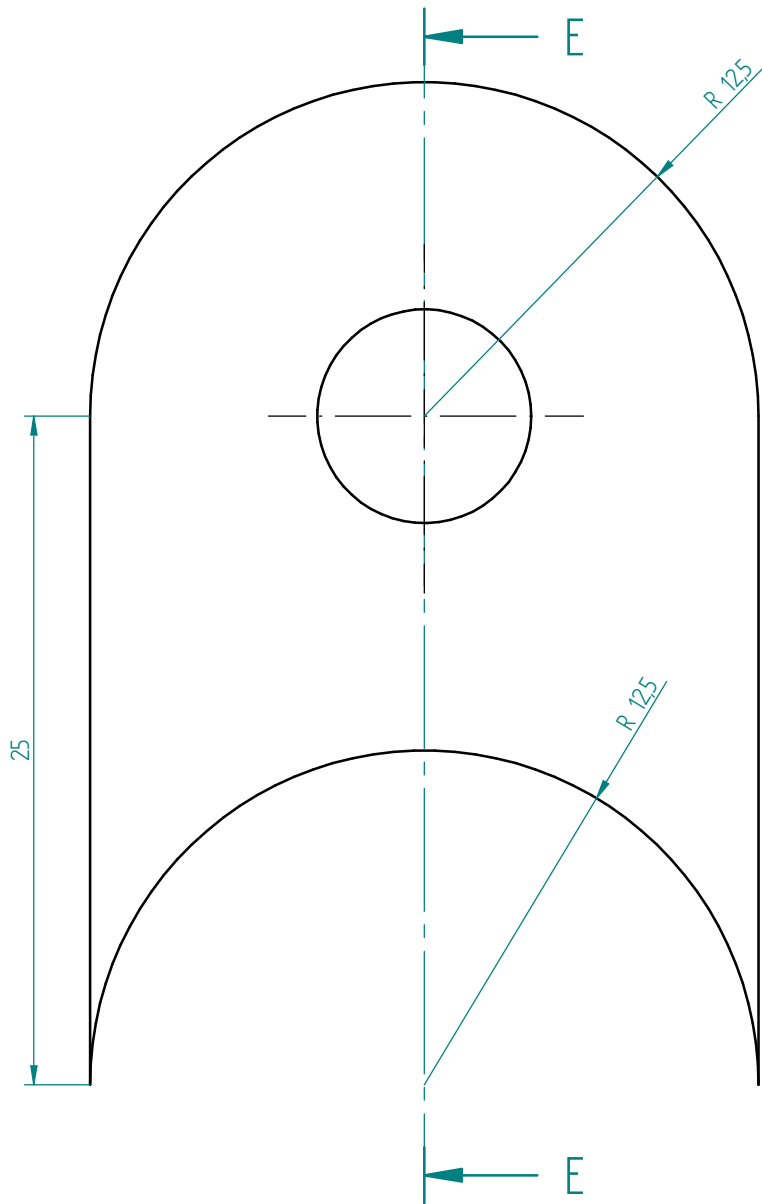
	DATA	COGNOM, NOM	Signatura	 <p>UNIVERSITAT POLITÈCNICA DE CATALUNYA BARCELONATECH</p> <p>EPSEVG</p>	
Dibuixat	05/10/2023	Garcia Vidella, Arnau			
Professor		Vila, Frederic			
Id. Se. Nor					
Projecció	<p>Support seient</p>			Especialitat: Enginyeria de Disseny Industrial Curs: 2023-2024	
ESCALA				1:2	Nom Projecte: Cadira elevadora - Safetip
					Nº Plànol: 106
				Material: Aluminí	



1	Llengueta superior	2	N/A	Alumini	37,5x25x8 mm
2	Subconjunt marc de l'estructura	1	N/A	Alumini	~
3	Llengueta inferior	2	N/A	Alumini	35x20x8 mm
Marca	Denominació	Nº peces	Normativa	Material	Dimensions

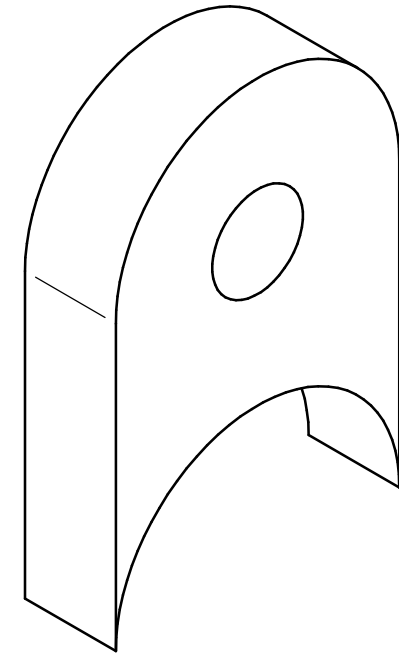
Dibuixat	DATA	COGNOM, NOM	Signatura	 UNIVERSITAT POLITÈCNICA DE CATALUNYA BARCELONATECH EPSEVG
Professor	05/10/2023	París Gázquez, Alba		
Id. Se. Nor		Vila, Frederic		
Projecció	Subconjunt estructura de barres			Especialitat: Enginyeria de Disseny Industrial Curs: 2023-2024 Treball Final de Grau
ESCALA				Nom Projecte: Cadira elevadora - SafeUp
1:5				Nº Plà no: 1.09.00
				Material: Alumini

SOLID EDGE ACADEMIC COPY



E-E



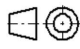
N8 Polít químic

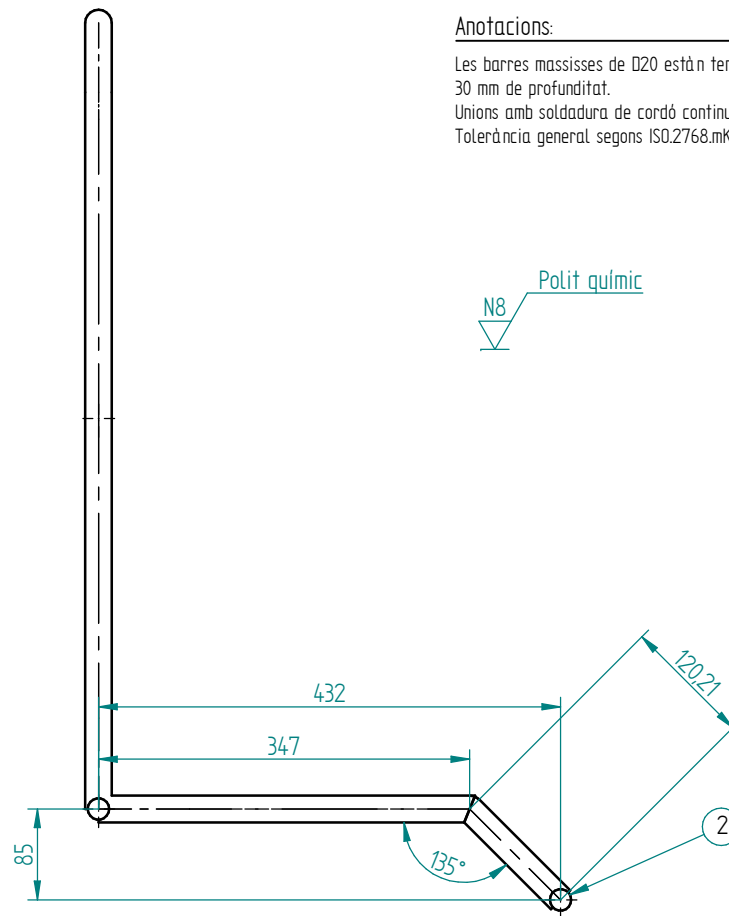
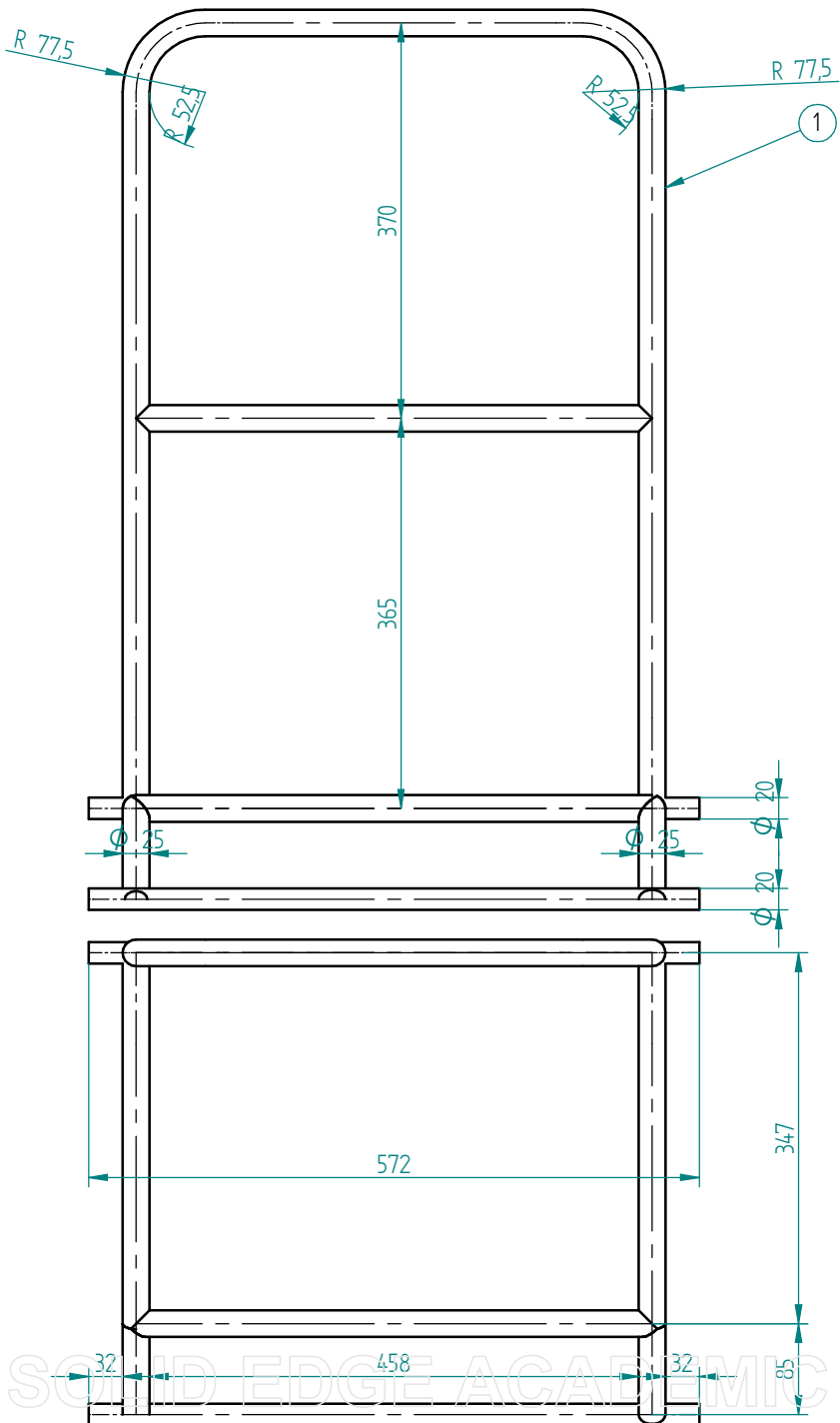


Anotacions:

Tolerància general segons ISO.2768.mK.

SOLID EDGE ACADEMIC COPY

	DATA	COGNOM, NOM	Signatura	 UNIVERSITAT POLITÈCNICA DE CATALUNYA BARCELONATECH EPSEVG			
Dibuixat	05/10/2023	París Gázquez, Alba					
Professor		Vila, Frederic					
Id. Se. Nor							
Projecció				Especialitat: Enginyeria de Disseny Industrial Curs: 2023-2024 Treball Final de Grau			
ESCALA				Llengüeta superior			Nom Projecte: Cadira elevadora - SafeUp
5:1							Nº Plà no: 109.01
				Material: Alumini			




Anotacions:

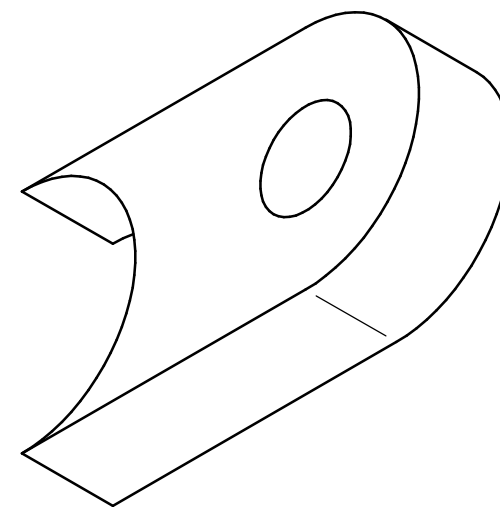
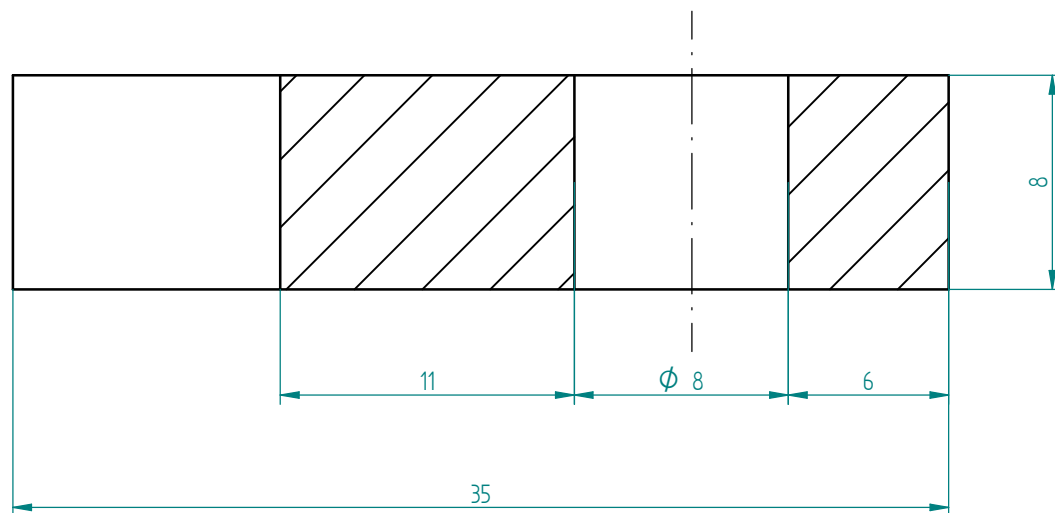
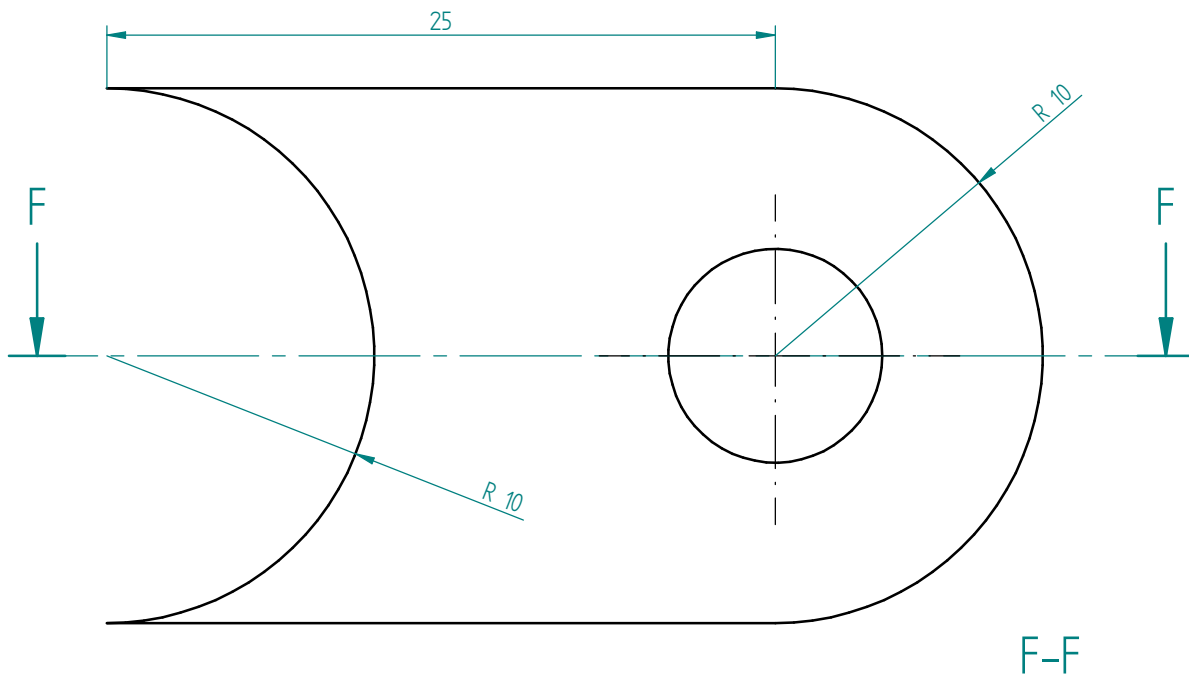
Les barres massisses de Ø20 estan tenen un forat concèntric al seu extrem de M8 i 30 mm de profunditat.
 Unions amb soldadura de cordó continu amb 4 mm de gruix.
 Tolerància general segons ISO.2768.mK.

N8 Polit químic

Marca	Denominació	Nº peces	Normativa	Material	Dimensions
1	Perfil tubular	7	N/A	Alumini	Dext. 25 mm // Dint. 21 mm
2	Barra massissa	2	N/A	Alumini	Ø20 amb els extrems foradats M8 L30 mm



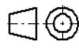
Projecció	ESCALA	Subconjunt marc estructura
Dibuixat	DATA	COGNOM, NOM
Professor	05/10/2023	París Gázquez, Alba
Id. Se. Nor		Vila, Frederic
Signatura		
 UNIVERSITAT POLITÈCNICA DE CATALUNYA BARCELONATECH EPSEVG		
Especialitat: Enginyeria de Disseny Industrial Curs: 2023-2024 Treball Final de Grau		
Nom Projecte: Cadira elevadora - SafeUp		
Nº Plà no: 1.09.02		
Material: Alumini		

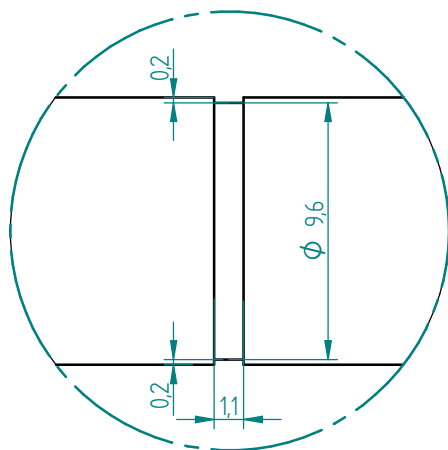
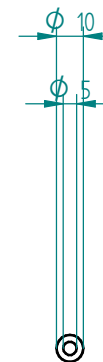
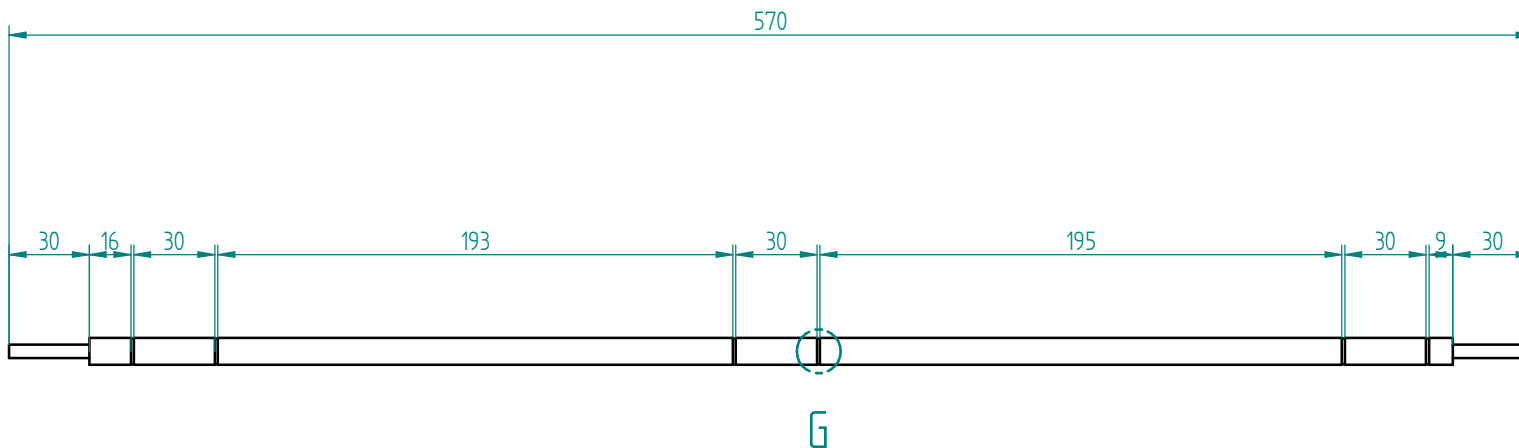
SOLID EDGE ACADEMIC COPY



Anotacions:

Tolerància general segons ISO.2768.mK.

	DATA	COGNOM, NOM	Signatura	 UNIVERSITAT POLITÈCNICA DE CATALUNYA BARCELONATECH EPSEVG			
Dibuixat	05/10/2023	París Gázquez, Alba					
Professor		Vila, Frederic					
Id. Se. Nor							
Projecció				Especialitat: Enginyeria de Disseny Industrial Curs: 2023-2024 Treball Final de Grau			
ESCALA				Llengüeta inferior			Nom Projecte: Cadira elevadora - SafeUp
5:1							Nº Plà no: 109.03
				Material: Alumini			





DETALL G

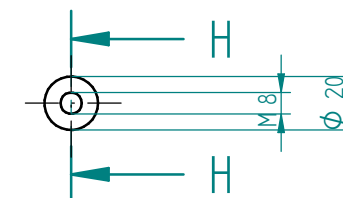
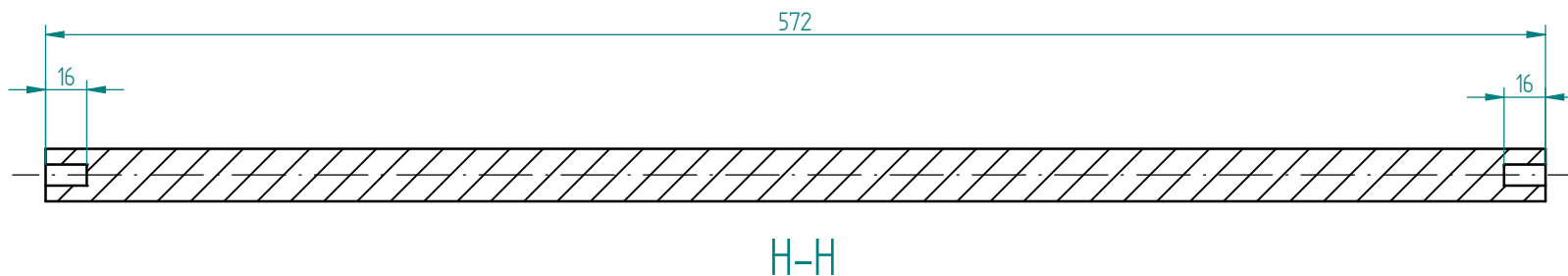
SOLID EDGE ACADEMIC COPY (5:1)

Anotacions:

Tolerància general segons ISO.2768.vK.

	DATA	COGNOM, NOM	Signatura	 UNIVERSITAT POLITÈCNICA DE CATALUNYA BARCELONATECH EPSEVG
Dibuixat	05/10/2023	Garcia Vidiella, Arnau		
Professor		Vila, Frederic		
Id. Se. Nor				
Projecció	Eix de gir			Especialitat: Enginyeria de Disseny Industrial Curs: 2023-2024 Treball Final de Grau
ESCALA				Nº Projecte: Cadira elevadora - SafeUp
1:2				Nº Plà no: 1.12
				Material: Acer AISI 4140



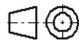
N8 Polít químic

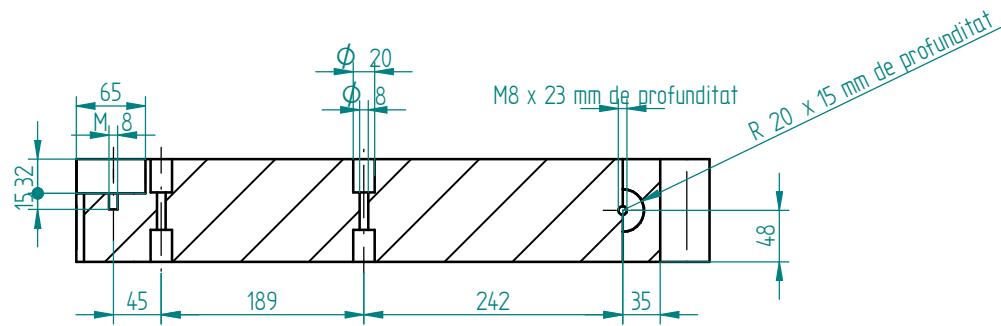
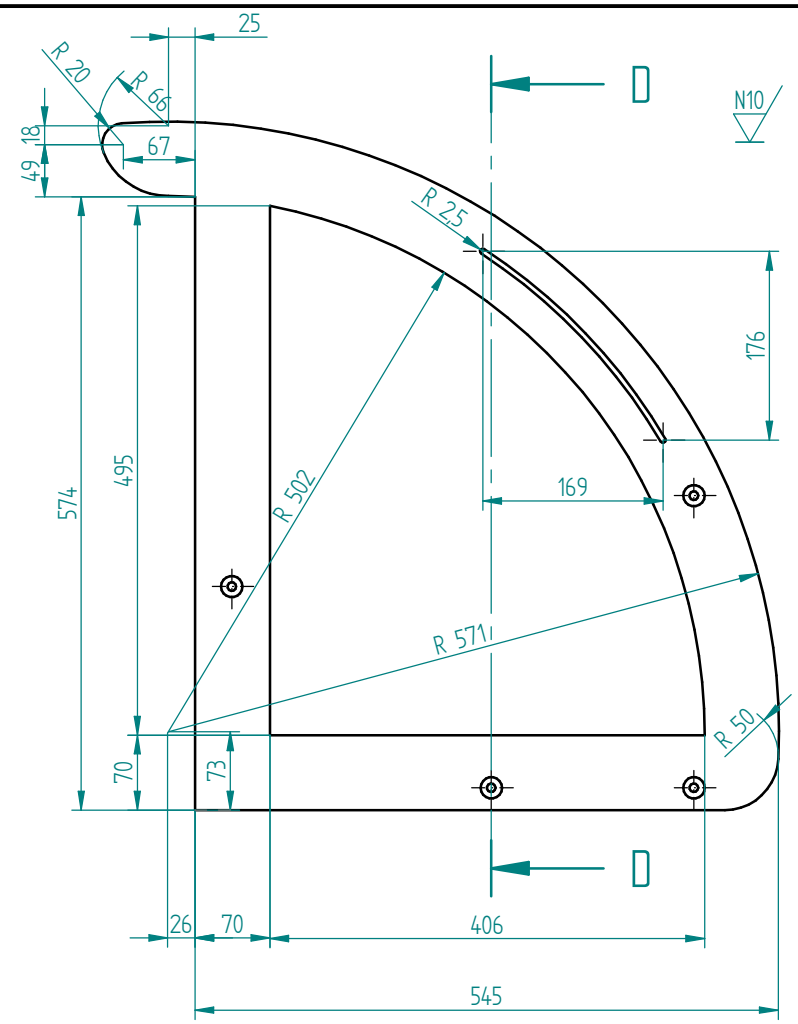
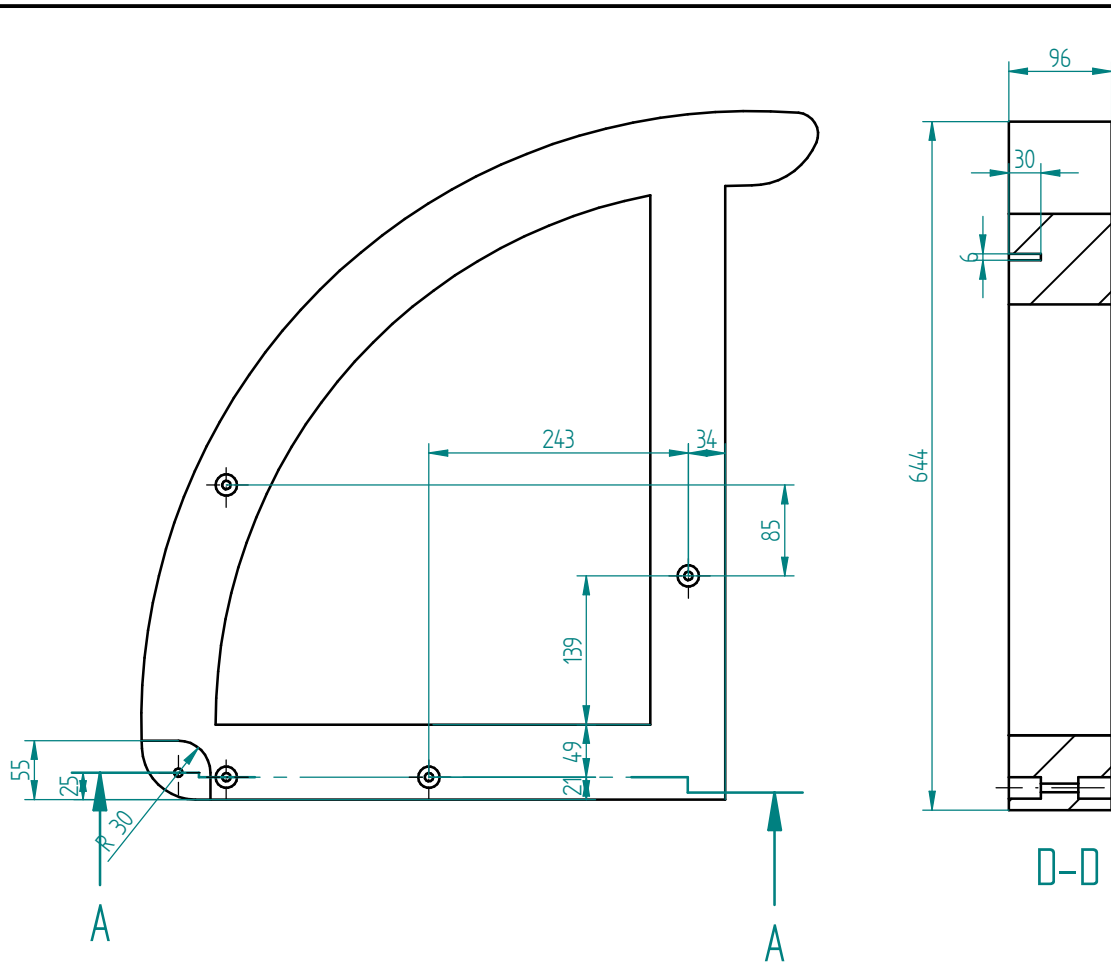


Anotacions:



Tolerància general segons ISO.2768.mK.

SOLID EDGE ACADEMIC COPY

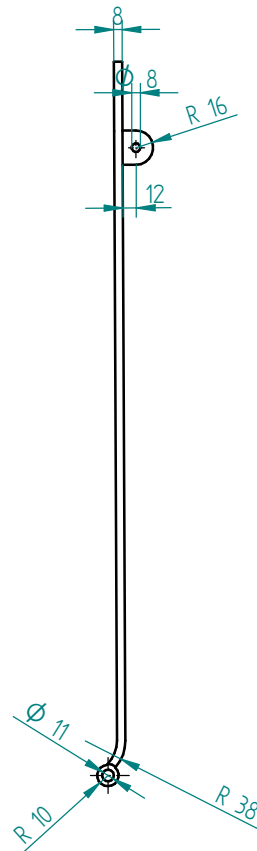
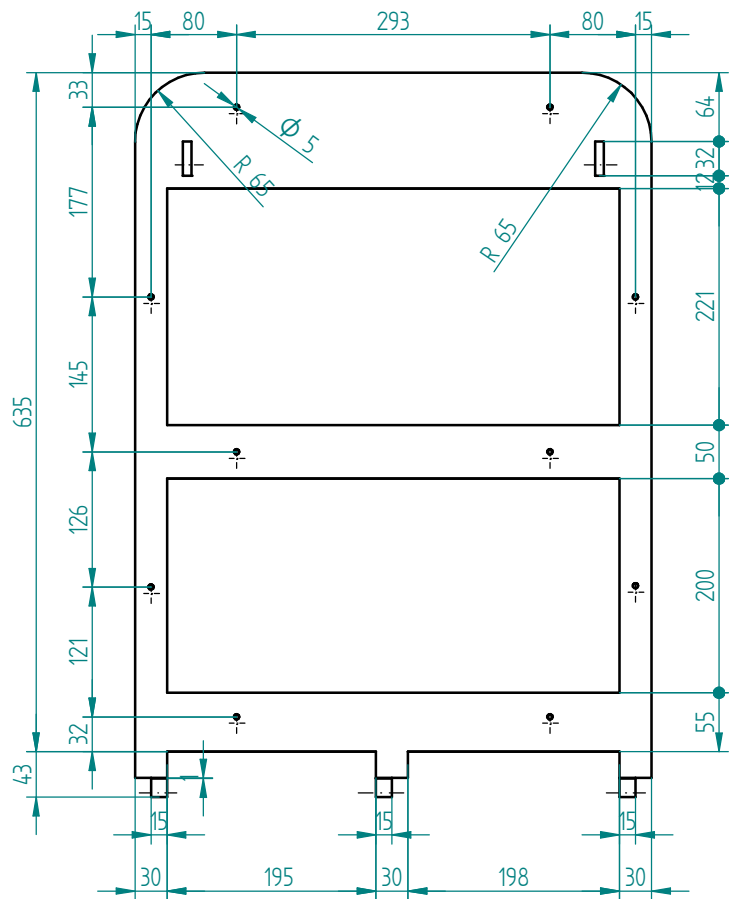
	DATA	COGNOM, NOM	Signatura	 UNIVERSITAT POLITÈCNICA DE CATALUNYA BARCELONATECH EPSEVG
Dibuixat	05/10/2023	París Gázquez, Alba		
Professor		Vila, Frederic		
Id. Se. Nor				
Projecció	Barra inferior			Especialitat: Enginyeria de Disseny Industrial Curs: 2023-2024 Treball Final de Grau
				Nom Projecte: Cadira elevadora - SafeUp
ESCALA				Nº Plà no: 115
1:2				Material: Alumini



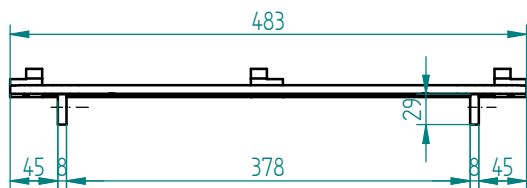
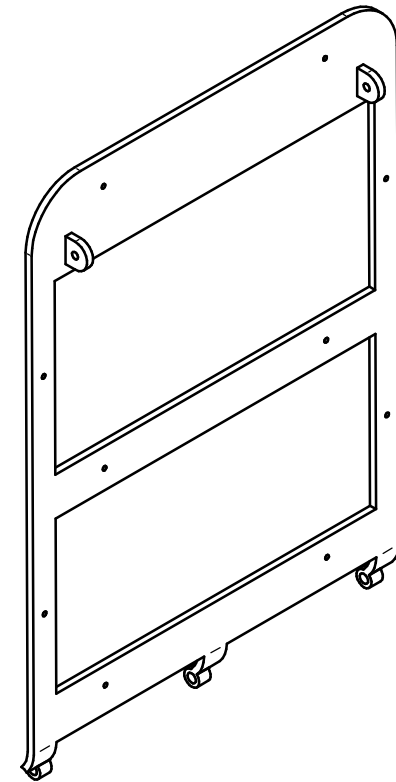
Anotacions: _____
 Tolerància general segons ISO.2768.mK.

Dibuixat	DATA	COGNOM, NOM	Signatura	 UNIVERSITAT POLITÈCNICA DE CATALUNYA BARCELONATECH EPSEVIG
Professor	05/10/2023	París Gázquez, Alba		
Id. Se. Nor		Vila, Frederic		
Projecció	<h1>Reposabraç RH</h1>			Especialitat: Enginyeria de Disseny Industrial Curs: 2023-2024
ESCALA				Treball Final de Grau
1.5				Nom Projecte: Cadira elevadora - SafelUp
				Nº Plàno: 1.16
				Material: Fusta dura de roure

SOLID EDGE ACADEMIC COPY






N8 Polit químic

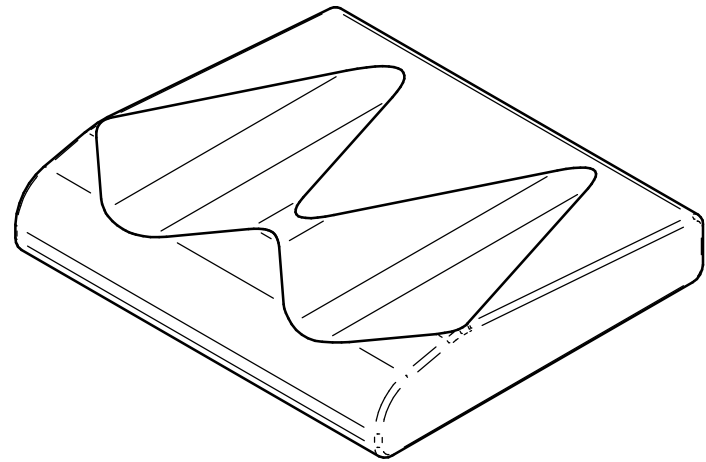
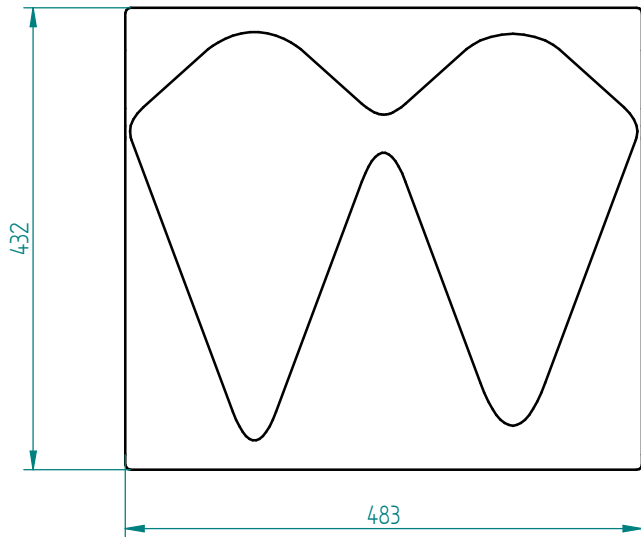
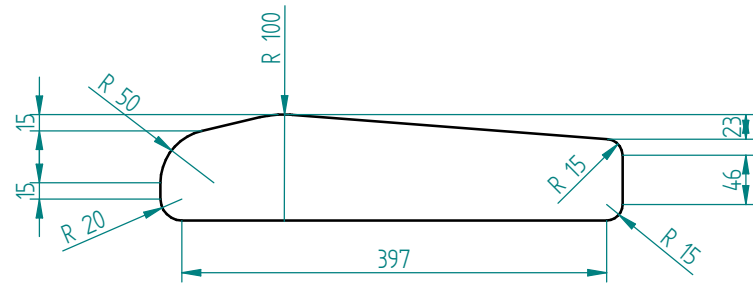
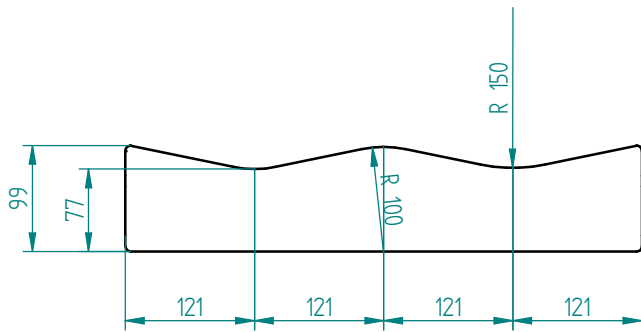


Anotacions:

Tots els forats de la peça són passants.
Tolerància general segons ISO.2768.mK.

WUOLIDGE ACADEMIC COPY




	DATA	COGNOM, NOM	Signatura	 UNIVERSITAT POLITÈCNICA DE CATALUNYA BARCELONATECH EPSEVG
Dibuixat	05/10/2023	Garcia Vidiella, Arnau		
Professor		Vila, Frederic		
Id. Se. Nor				
Projecció				Especialitat: Enginyeria de Disseny Industrial Curs: 2023-2024 Treball Final de Grau
ESCALA				Suport respatllet
	1:2			Nº Plà no: 117
				Material: Alumini

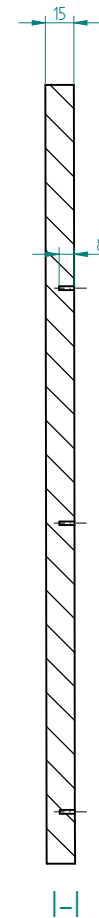
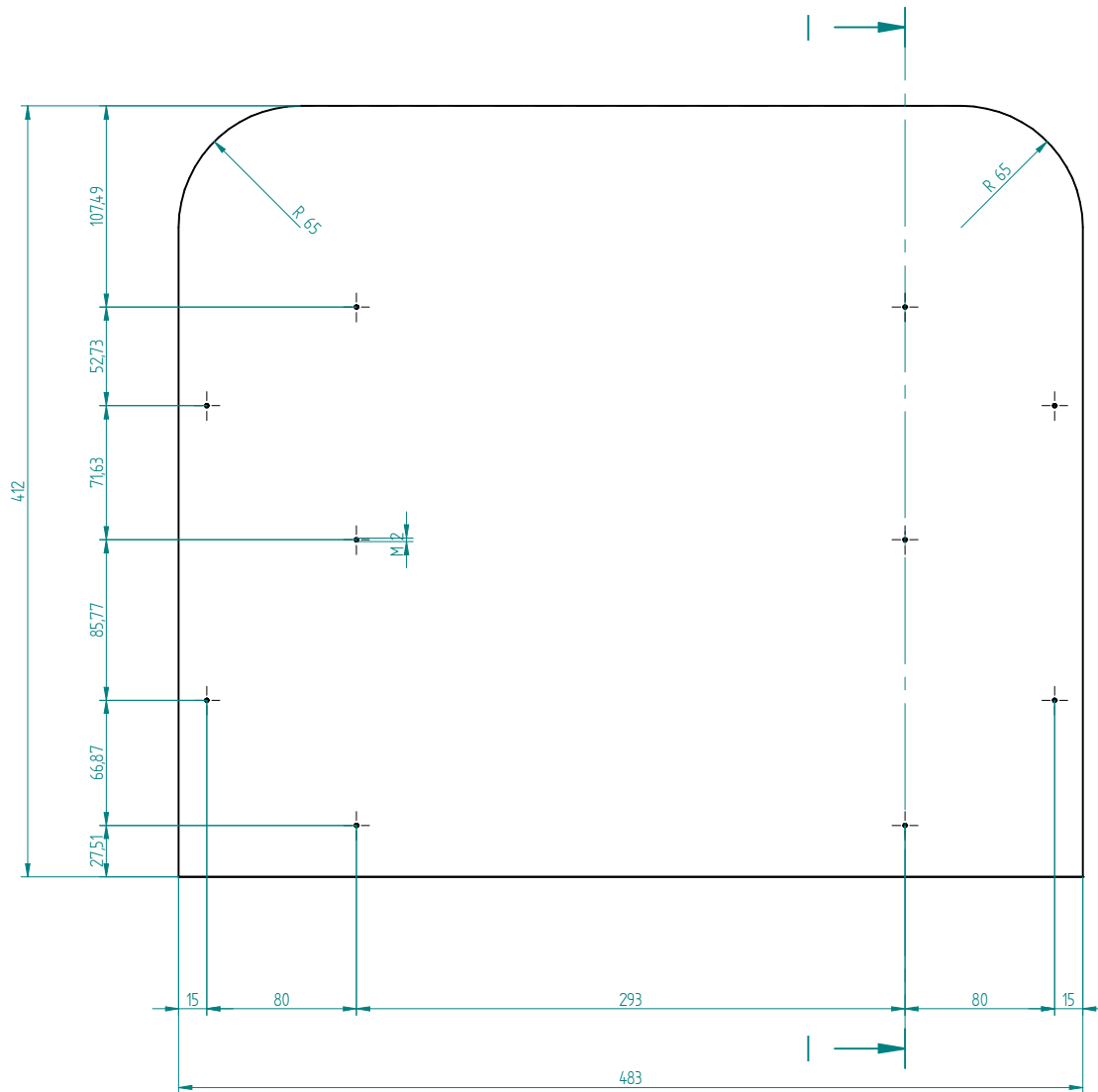


Anotacions:

Qualsevol radi no especificat en plànol és de R5.
S'arrodoneixen tots els cantons.

SOLID EDGE ACADEMIC COPY

	DATA	COGNOM, NOM	Signatura	 UNIVERSITAT POLITÈCNICA DE CATALUNYA BARCELONATECH EPSEVG
Dibuixat	05/10/2023	Garcia Vidiella, Arnau		
Professor		Vila, Frederic		
Id. Se. Nor				
Projecció				Especialitat: Enginyeria de Disseny Industrial Curs: 2023-2024 Treball Final de Grau
ESCALA				Seient escuma
1:5				
				Material: Escuma flexible de polímer de densitat intermitja

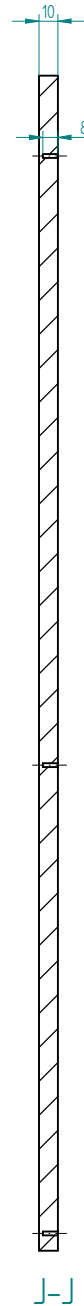
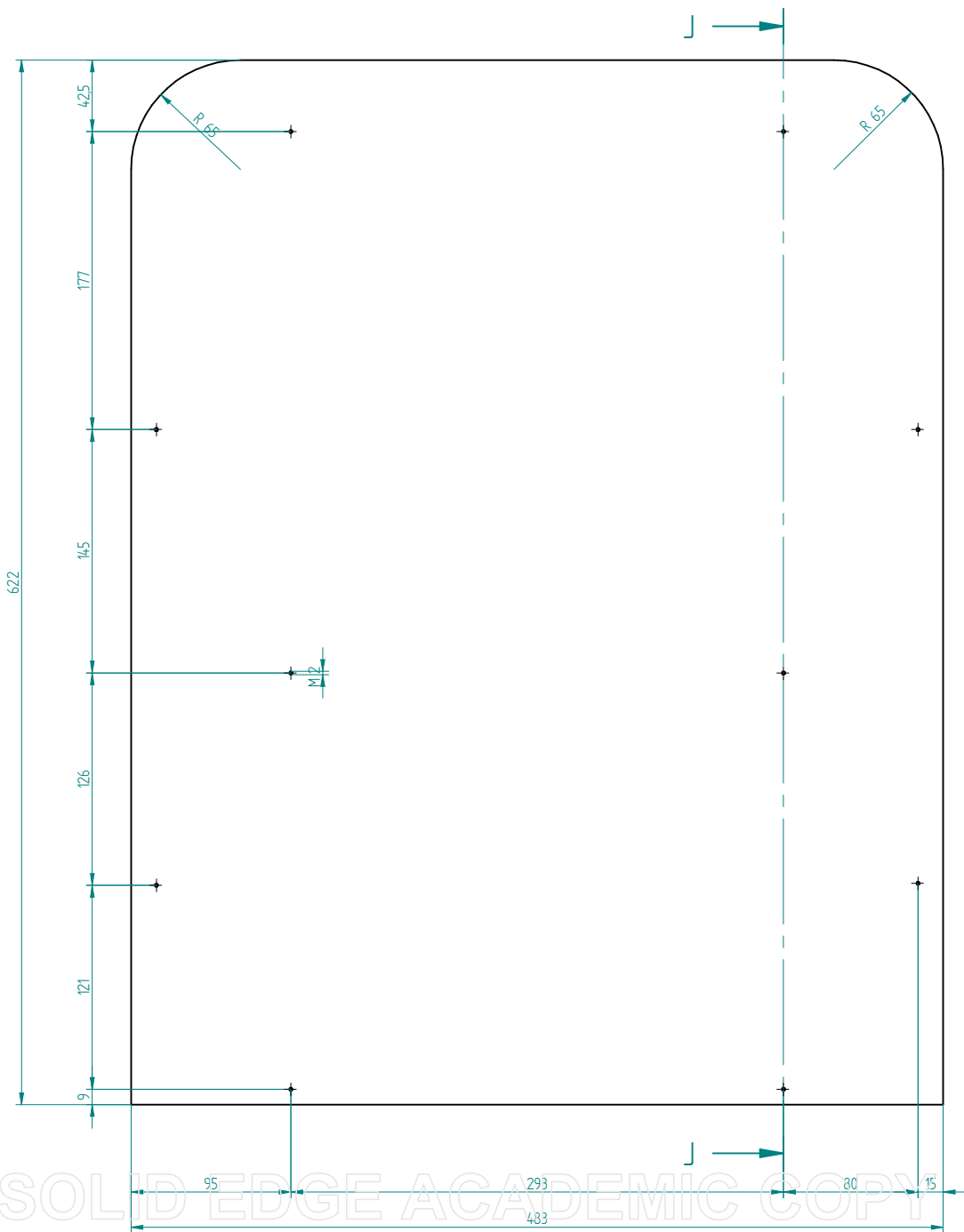


Anotacions:

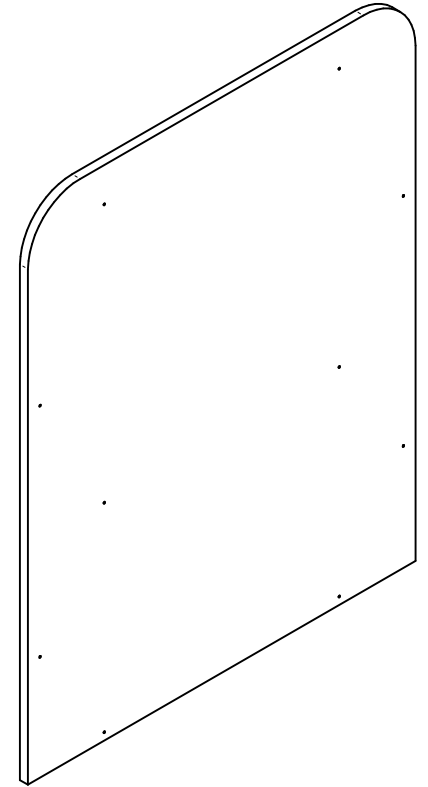
Tolerància general segons ISO 2768.mK.

SOLID EDGE ACADEMIC COPY



	DATA	COGNOM, NOM	Signatura	 UNIVERSITAT POLITÈCNICA DE CATALUNYA BARCELONATECH EPSEVG
Dibuixat	05/10/2023	Garcia Vidiella, Arnau		
Professor		Vila, Frederic		
Id. Se. Nor				
Projecció	Base seient			Especialitat: Enginyeria de Disseny Industrial Curs: 2023-2024
				Treball Final de Grau
ESCALA				Nº Projecte: Cadira elevadora - Safetip
1:2		Nº Plànol: 120		Material: Fusta contraxapada

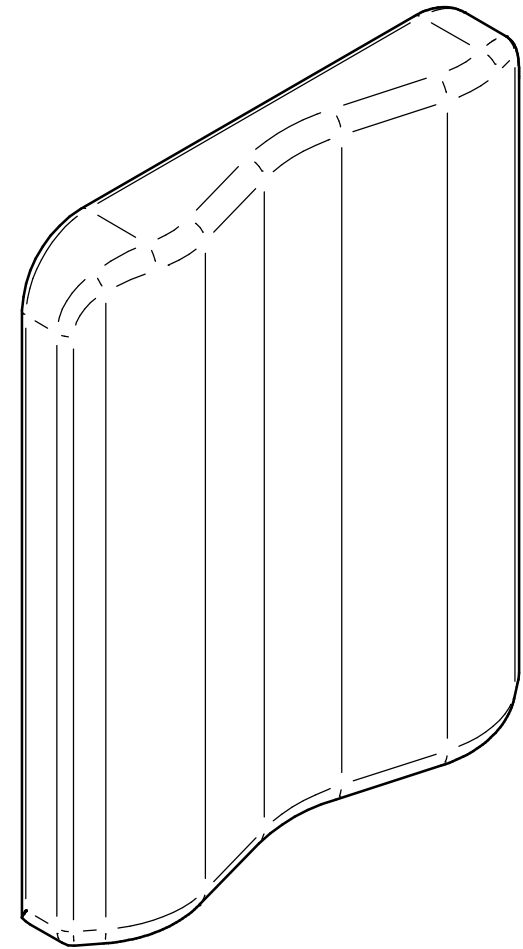
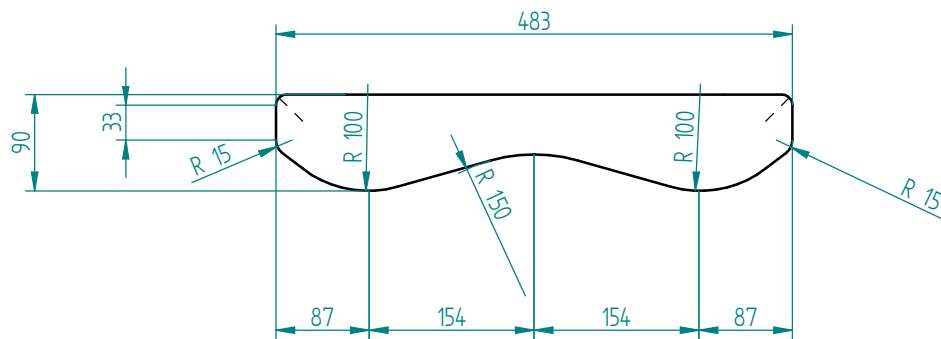
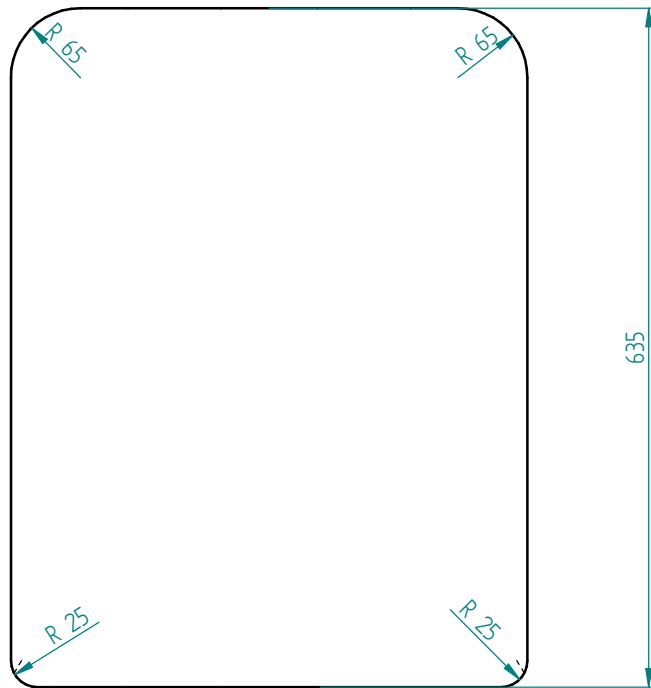


Anotacions:
Tolerància general segons ISO.2768.mK.



SOLID EDGE ACADEMIC COPY




	DATA	COGNOM, NOM	Signatura	 UNIVERSITAT POLITÈCNICA DE CATALUNYA BARCELONATECH EPSEVGH
Dibuixat	05/10/2023	Garcia Vidella, Arnau		
Professor		Vila, Frederic		
Id. Se. Nor				
Projecció	Base respatlles			Especialitat: Enginyeria de Disseny Industrial Curs: 2023-2024 Treball Final de Grau
ESCALA				Nº Projecte: Cadira elevadora - Safetip
1:2				Nº Plànol: 123
				Material: Fusta contraxapada



Anotacions:

Qualsevol radi no especificat en plànol és de R10.
S'arrodoneixen tots els cantons.

SOLID EDGE ACADEMIC COPY

	DATA	COGNOM, NOM	Signatura	 UNIVERSITAT POLITÈCNICA DE CATALUNYA BARCELONATECH EPSEVG	
Dibuixat	05/10/2023	Garcia Vidiella, Arnau			
Professor		Vila, Frederic			
Id. Se. Nor					
Projecció				Especialitat: Enginyeria de Disseny Industrial Curs: 2023-2024 Treball Final de Grau	
ESCALA				Respatller escuma	Nom Projecte: Cadira elevadora - SafelUp
1:5					Nº Plànol: 124 Material: Escuma flexible de polímer de densitat intermitja