



Het oudheidkundig bodemonderzoek aan de de Schaetzengarde te Tongeren (prov. Limburg). Eindverslag 2004

Alain Vanderhoeven, Geert Vynckier, Brigitte Cooremans,
Anton Erynck, An Lentacker & Wim Van Neer¹

1 Inleiding

Op 16 mei 1998 ontdekten de bewoners van een perceel, gelegen aan de *de Schaetzengarde* te Tongeren, in hun tuin een gouden zegelring. Door een ovale *intaglio*, die het portret van keizer Commodus (180-193) toont, kon de vondst aan het einde van de 2de eeuw gedateerd worden². De ring kon door het Provinciaal Gallo-Romeins Museum verworven worden. Toen de huidige eigenaar van het perceel in de tuin een zwembad wilde aanleggen, werd het museum aangesproken en bereid gevonden te investeren in een klein noodonderzoek van het bedreigde terreingedeelte. Het VIOE werd verzocht aanvullende middelen te leveren en het onderzoek op het terrein uit te voeren. Dat gebeurde met onderbrekingen in de periode van 15 januari tot 15 maart 2004³.

De opgraving situeert zich op een terrein met kadastrummer Tongeren, Afdeling 1, Sectie D, nr. 252t (fig. 1 en 2). Ze bevindt zich buiten de 13de-eeuwse stadsmuur, maar binnen zowel de 2de-eeuwse als de 4de-eeuwse omwallingen, ten zuiden van de *decumanus maximus* van de *civitas*hoofdplaats. Alle gepubliceerde Romeinse stadsplattegronden interpreteren de sector waarin het opgravingsterrein gelegen is als de overgangszone

tussen het noordoostelijke stadsdeel, waarin zich het stratennet in de vorm van een dambordplan bevindt, en het zuidwestelijke gebied, waar een dergelijk stratennet lijkt te ontbreken (fig. 3). De voorbije jaren hebben enkele kleine opgravingen in dit gebied evenwel diverse NNW-ZZO-verlopende straten aan



1 *Tongeren, de Schaetzengarde: zicht op het opgravingsterrein.*
Tongeren, de Schaetzengarde site: view of the excavated area.

¹ Project IUAP 06/22, Koninklijk Belgisch Instituut voor Natuurwetenschappen, Vautierstraat 29, 1000 Brussel & Katholieke Universiteit Leuven, Laboratorium voor Vergelijkende Anatomie en Biodiversiteit, Charles Debériotstraat 32, 3000 Leuven.

² Sas & Creemers 2002a en 2002b.

³ Van de interventie aan de *de Schaetzengarde* zijn twee vondstmeldingen gedaan (Pauwels *et al.* 2005 en Vanderhoeven & Vynckier in druk).

het licht gebracht, met name aan de Koninksemsteenweg, op de hoek van de Koninksemsteenweg en de Elisabethwal en aan de Sint-Truidersteenweg⁴. Deze ontdekkingen lijken aan te tonen dat ook de zuidwestelijke sector van een regelmatig stratennet was voorzien. Dat tot nu toe vooral het noord-oostelijke gedeelte van het net bekend is hoeft niet te verwonderen. Daar bevindt zich immers de middeleeuwse en moderne stad Tongeren en konden tijdens de rioleringswerken van de jaren 1930 talrijke straatkiezels aangesneden en in kaart gebracht worden. Het zuidwestelijke gedeelte was in die tijd grotendeels onbewoond⁵. We mogen dan ook aannemen dat de opgegraven zone centraal in een stratenblok was gelegen, al kennen we op dit ogenblik alleen de straten ten noorden en ten oosten van de opgraving.

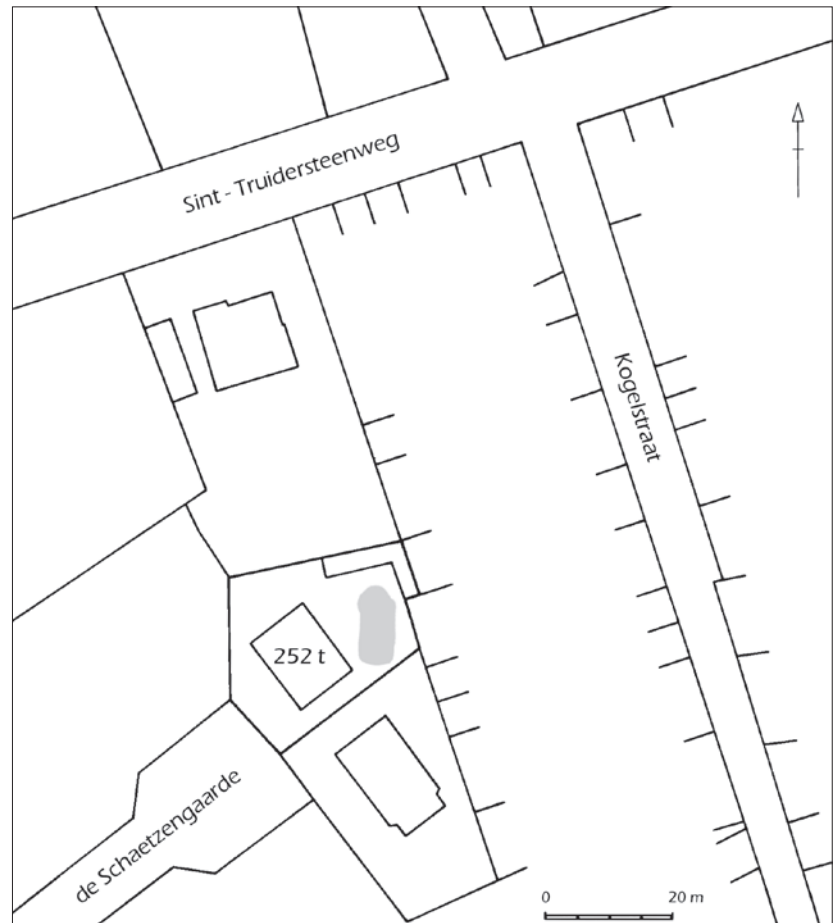
2 De sporen

De meest in het oog springende sporen van de opgraving aan de *de Schaetzengarde* zijn de resten van een monumentaal badgebouw. Daarnaast kon een beperkt aantal kuilen en greppels geregistreerd worden. Sommige daarvan lijken gelijktijdig met het badgebouw te zijn (fig. 4: 9, 10 en 17), andere zijn duidelijk ouder (fig. 4: 11, 12, 13, 14, 15 en 18), terwijl een enkel spoor van na de afbraak van de steenbouw dateert (fig. 4: 16).

Van het badgebouw (fig. 4) zijn gedeeltes van drie muren (sporen 1, 2 en 3), van een badkuip (sporen 5 en 6) en van een stenen afvoerkanaal (spoor 4) bewaard gebleven. De sporen 9, 10 en 17 houden mogelijk verband met de waterhuishouding van dit badgebouw. Er zijn twee bouwfasen herkenbaar.

Spoor 1 is een noordwest-zuidoostgeoriënteerde muur, waarvan de dikte tijdens de opgraving niet bepaald kon worden, omdat één zijde zich buiten de opgravingszone bevond. Daar dezelfde muur evenwel in 1992 over een grotere afstand en over zijn volledige breedte werd waargenomen⁶, weten we nu dat hij ca. 1,10 m breed is en een lengte van minstens ca. 5 m heeft. De diepte van de fundering kon tijdens ons onderzoek in 2004 op ca. 1,20 m bepaald worden. Aan de zuidwestzijde, ter hoogte van de nog te bespreken badkuip (spoor 5 en 6), is tegen de wand over een oppervlakte van ca. 60 x 90 cm een 5 à 10 cm dikke roze bepleistering bewaard gebleven

(spoor 7). De muur zelf is in de kern vervaardigd uit geelgrijze kalkmortel, onregelmatige vuursteenblokken en dakpanfragmenten. De buitenbekleding is van regelmatig gekapte zandstenen blokjes gemaakt. De muur vertoont een bouwnaad met spoor 2 en lijkt bijgevolg pas in een latere fase gebouwd te zijn. Omdat de badkuip tegen muur 1 aanleunt,



2 Tongeren, de Schaetzengarde: ligging van het opgravingsterrein ten opzichte van het huidige kadaster.

Tongeren, de Schaetzengarde site: cadastral map with location of the excavated plot.

⁴ Vanderhoeven, in druk; Vanderhoeven *et al.* 1995/1996, 70-71 en 2003, 75; Van Rechem & Vynckier 2006, 58-60.

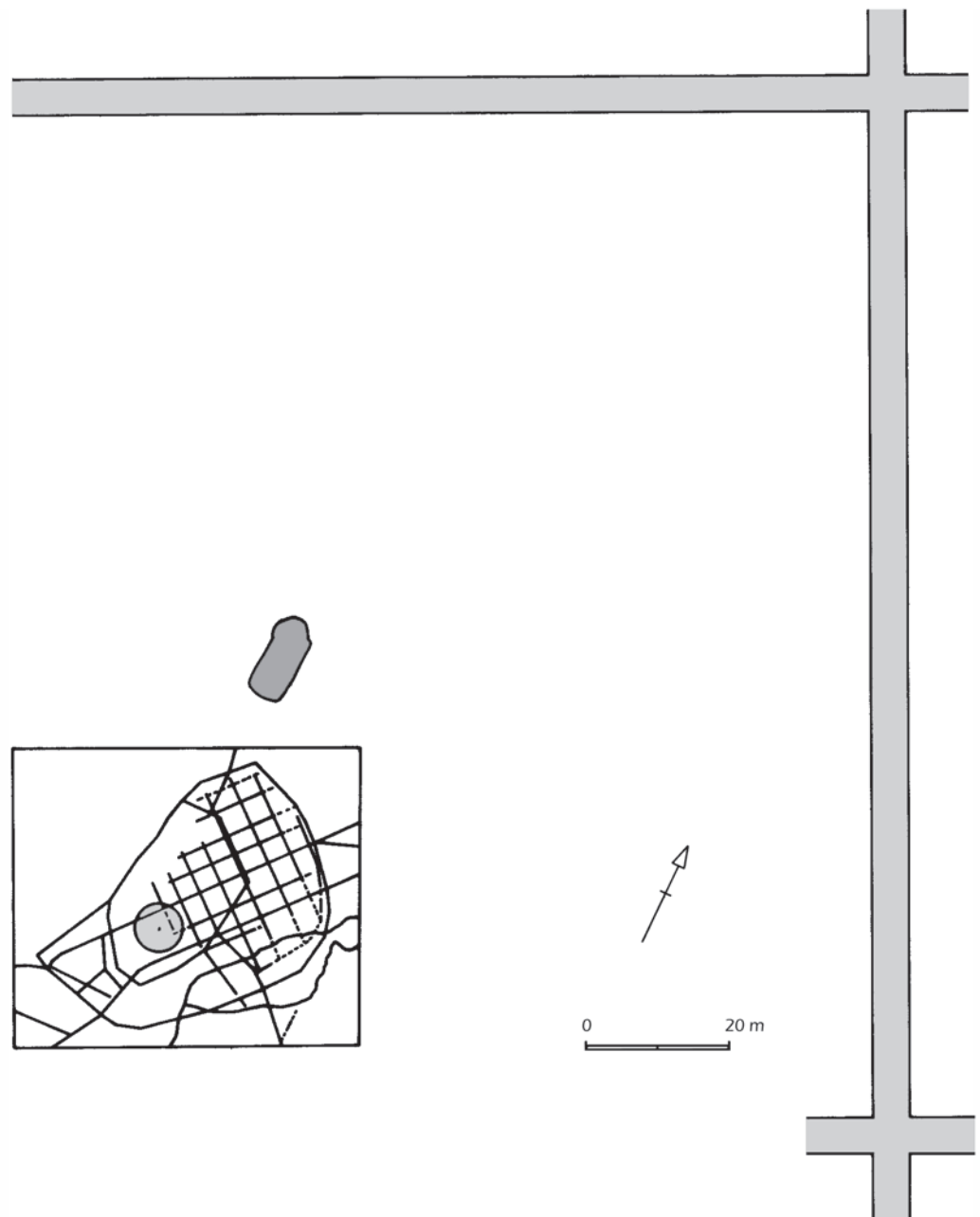
⁵ Zie Lesenne (1975, 72-74) voor een overzicht van de literatuur. Zoals bekend kwam de plattegrond van het stratennet van Romeins Tongeren tot stand op basis van waarnemingen tijdens de rioleringswerken in de jaren '30 van de vorige eeuw. Doorsnijdingen van Romeinse straatkiezels werden systematisch door Sengers (1934-1936) opgetekend. In die jaren vonden ook de systematische opgravingen van Breuer en Van de Weerd plaats, die ook voor een aantal waarnemingen van kiezellagen hebben ingestaan (Breuer & Van de Weerd 1935 en 1938). Na de oorlog werd de plattegrond aangevuld door opgravingen van de Nationale Dienst voor Opgravingen en het Provinciaal Gallo-Romeins Museum. De overzichten uit die tijd zijn van de hand van Ulrix (1958, 1962/63 en 1963), Mertens (1964 en in Lesenne 1975), Vanvinckenroye (1965) en Mariën (1980).

⁶ Dat gebeurde door G. Creemers, de toenmalige provinciaal archeoloog van Limburg. De veldtekening wordt in het Provinciaal Gallo-Romeins Museum van Tongeren bewaard.

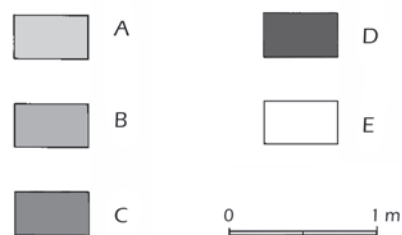
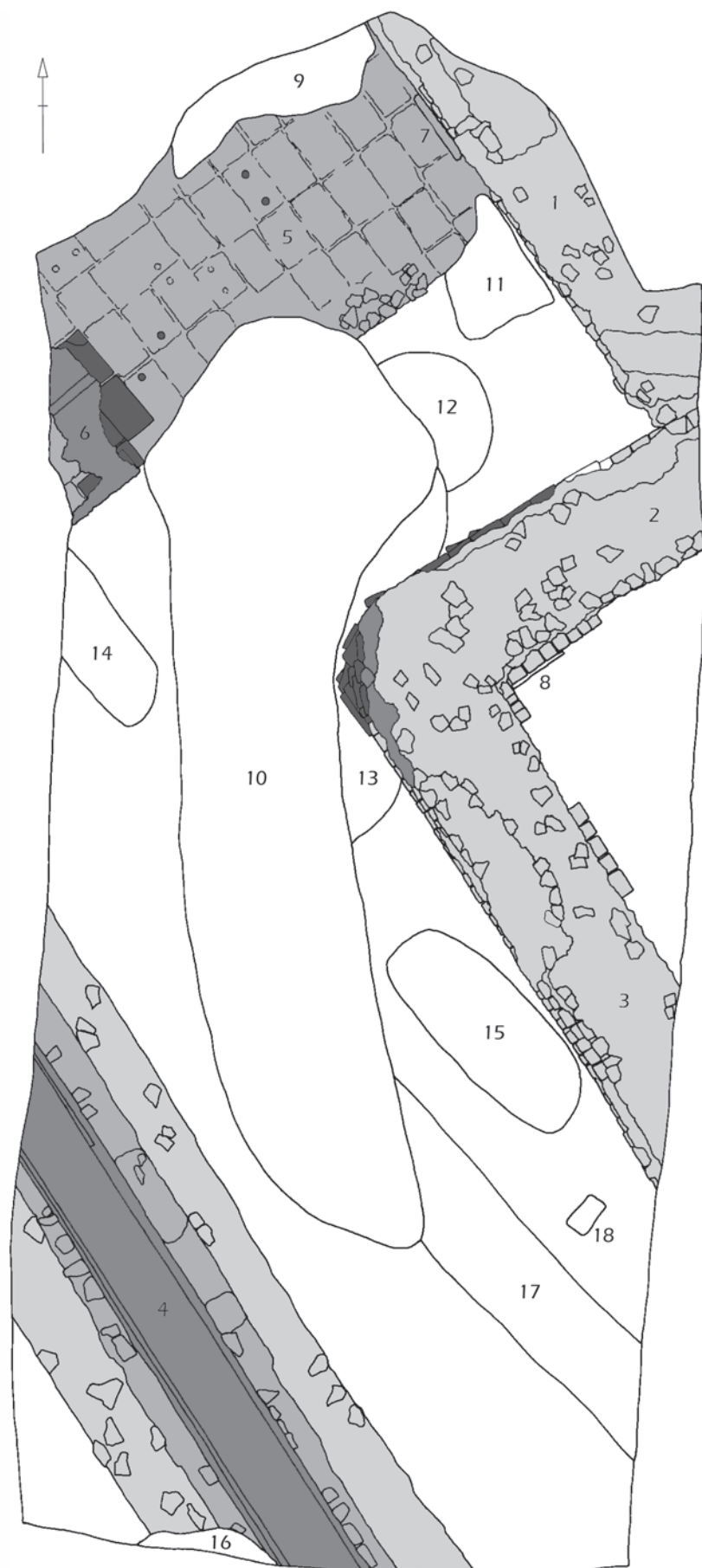
moeten ook zowel die als zijn vermoedelijke afvoerkanaal (spoor 10) tot een latere bouw-fase behoren dan de muren 2 en 3.

Spoor 2 is een noordoost-zuidwestgeoriënteerde muur met een breedte van ca. 1,10 m en een minimale lengte van ca. 3,50 m. De diepte van de fundering is ca. 1,20 m. De kern bestaat uit onregelmatige vuursteen-blokken, dakpanfragmenten en geelgrijze

kalkmortel. De buitenbekleding is met regel-matig gekapte zandstenen blokjes gemaakt. De muur vertoont aan de zuidoostzijde een bepleistering over een lengte van ongeveer 40 cm (spoor 8). Hij zet aan op een diepte van 1 m onder het huidige loopvlak en is tot op een hoogte van 80 cm onder het huidige loopvlak bewaard gebleven. De bewaarde aanzet markeert naar alle waarschijnlijkheid het oude vloerniveau, dat zich bijgevolg



3 *Tongeren, de Schaetzengarde: ligging van het opgravingssterrein ten opzichte van het Romeinse stratennet.*
Tongeren, *de Schaetzengarde* site: location of the excavated plot within the Roman town.



4 Tongeren, de Schaetzengarde: overzichtsplattegrond van de Romeinse sporen: A: geelgrijze kalkmortel; B: witgrijze kalkmortel; C: roze kalkmortel; D: tegulae; E: kuilen, paalkuilen en greppels.
Tongeren, de Schaetzengarde site: general plan of the Roman features; A: yellow-grey mortar; B: white-grey mortar; C: pink mortar; D: tegulae; E: pits, postholes and ditches.

slechts 10 cm onder de basis van de nog te bespreken badkuip bevindt. We mogen ons dan ook afvragen of dit het vloerniveau van een kamer, dan wel de bodem van nog een badkuip aangeeft. Een derde mogelijkheid is dat we de basis van een *hypocaustum* hebben aangetroffen, waarvan de bovenbouw weliswaar geen enkel spoor heeft nagelaten. Deze muur is in verband gezet met spoor 3.

Spoor 3 is een eveneens ca. 1,10 m brede muur, die nog over een lengte van ca. 4,50 m kan gevolgd worden (fig. 5). Hij is noord-

west-zuidoost georiënteerd. Zijn fundering is ca. 1,20 m diep. De kern is van onregelmatige vuursteenblokken, dakpanfragmenten en geelgrijze kalkmortel gemaakt, de buitenbekleding van regelmatig gekapte zandstenen blokjes. De gemeenschappelijke buiten- of noordwesthoek van de sporen 2 en 3 vertoont merkwaardige modificaties (fig. 6). De oorspronkelijke buitenkant lijkt gedeeltelijk te zijn afgebroken en vervangen door een buitenbekleding van horizontaal geplaatste dakpannen en dakpanfragmenten, met roze kalkmortel verbonden. Het diepste punt bevindt zich exact op de hoek. Van daaruit waaiert de nieuwe bekleding V-vormig in twee richtingen naar boven uit. Het resultaat is een afgestompte noordwesthoek. Mogelijk is dit werk uitgevoerd tijdens de aanleg van een afvoerkanaal, daterend van een verbouwing en waarvan we in spoor 10 het uitbraakspoor menen te zien. Ook muur 1 en de badkuip met spoornummers 5 en 6 maken van deze verbouwing deel uit. Het kanaal met spoornummer 10 evacueert dan het water uit de badkuip en loopt rakelings langs de verbouwde hoek van de muren 2 en 3. Mogelijk had deze verbouwing tot doel de kwetsbare hoek voor vochtinfiltratie vanuit het afvoerkanaal te behoeden. Het is ook mogelijk dat de modificatie van de hoek van de muren 2 en 3 een tijd na de aanleg van afvoerkanaal 10 is uitgevoerd, bv. nadat men bovengronds vochtschade aan het gebouw begon vast te stellen.



5 Tongeren, de Schaetzensgaarde: zuidwestelijke zijde van muur 3.
Tongeren, de Schaetzensgaarde site: southwestern face of wall 3.



6 Tongeren, de Schaetzensgaarde: hoek van de muren 2 en 3.
Tongeren, de Schaetzensgaarde site: corner of wall 2 and wall 3.

Spoor 4 is een bijna 2 m breed gemetseld afvoerkanaal dat tijdens de opgraving over een lengte van ca. 6 m kon opgetekend worden (fig. 7). Centraal bevindt zich een ca. 50 cm brede goot, gemaakt met een fijne roze kalkmortel, met een vlakke bodem en rechtopstaande wanden. Deze wanden zijn ca. 4 cm dik. Hun hoogte kan niet meer bepaald worden. Dit kanaal ligt in een mortelbed van dezelfde kleur, maar waaraan grovere kiezel is toegevoegd. Dit alles ligt op zijn beurt weer in een metselwerk dat vervaardigd is uit vuursteenblokken en witgrijze kalkmortel. De breedte van deze kernconstructie bedraagt gemiddeld 1,10 m. Aan weerszijden van deze kern is de muur met geelgrijze mortel en vuursteenfragmenten tot ca. 2 m verbreed. Met deze complexe opbouw kan men zich twee reconstructies voorstellen. Ofwel is het geheel in één keer aangelegd. Ofwel heeft men een oudere muur afgebroken en uitgehold, waaraan de buitenkant met geelgrijze mortel nog herinnert, en heeft men vervol-



7 Tongeren, de Schaetzengarde: stenen afvoerkanaal.
Tongeren, de Schaetzengarde site: stone drainage canal.



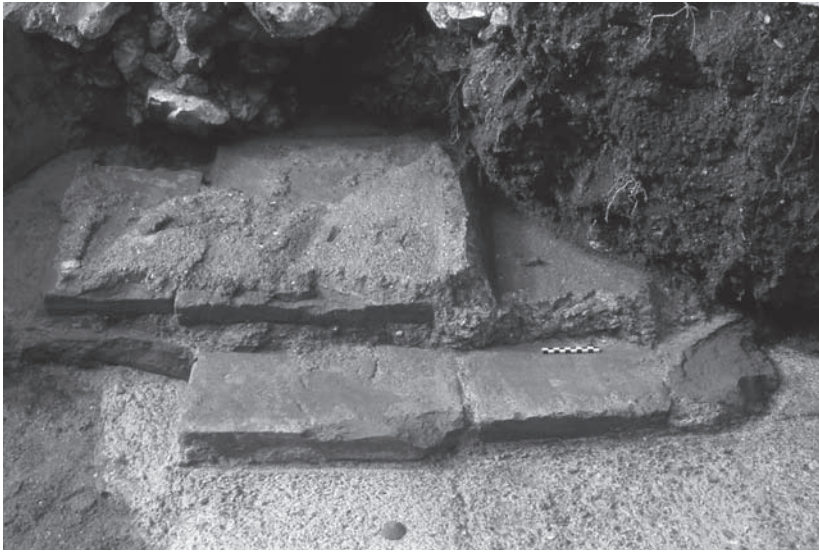
8 Tongeren, de Schaetzengarde: bodem van het koudwaterbad.
Tongeren, de Schaetzengarde site: floor of the bath for cold water.

gens in die uitholling een afvoerkanaal aangelegd, waarvan de kern met de witgrijze en roze mortelsoorten nog een overblijfsel is.

De sporen 5 en 6 zijn de resten van een kuip voor een koudwaterbad. Spoor 5 bestaat uit een dunne laag witte kalkmortel, waarin nog de afdrukken van rechthoekige *tegulae* zichtbaar zijn (fig. 8). Hun afmetingen kunnen op ca. 20 x 40 cm geschat worden. Merkwaardig is dat zich in sommige afdrukken centraal een of twee cirkelvormige indrukken met een diameter van ongeveer 5 cm aftekenen. We interpreteren ze als indrukken van kleipropen, die tijdens het bakken moesten beletten dat de *tegulae* aan elkaar zouden kleven en die men voor een deel aan de tegels heeft laten zitten. In vier gevallen is een dergelijke kleiprop ook daadwerkelijk in de witte kalkmortel blijven zitten. De *tegulae* zijn in drie rijen in noordoost-zuidwestelijke richting in de witte kalkmortel neergelegd. Ten noordoosten van deze drie rijen tekent zich nog een vierde rij af, waarvan de indrukken een meer onregelmatig patroon vertonen. Mogelijk kondigt dit de nabijheid van de noordoostelijke rand van

de badkuip aan. Ten zuidwesten ligt over een afstand van een kleine meter een vaag spoor van een uitgebroken muurfundering, waarin zich nog enkele blokken vuursteen en wat witte kalkmortel bevinden. Naar alle waarschijnlijkheid is dit de zuidwestelijke rand van de badkuip. De noordoostelijke rand van de kuip leunt tegen spoor 1 aan. Tegen deze muur is nog een overblijfsel van de pleisterlaag van het bad bewaard gebleven (spoor 7). De zuidwestelijke rand wordt door spoor 6 in beslag genomen. Dit is de onderkant van een trap of zitbank (fig. 9)⁷. Deze is vervaardigd uit lagen *tegulae* en roze kalkmortel. Over een lengte van ca. 20 cm is de kwartronde plint, die de bodem van dergelijke constructies gewoonlijk afboordt, bewaard gebleven. Een dergelijk

⁷ Zie Deru 1994, 26-27 voor vergelijkingen van de badkuipen voor koud water in de badgebouwen van de *civitas Tungrorum*. Ze hebben er doorgaans een rechthoekige vorm. De trap is uit *tegulae* en roze kalkmortel vervaardigd en met een kwartronde plint afgeboord. Dit zijn kenmerken die ook aan de *de Schaetzengarde* zichtbaar zijn. Niet in overeenstemming met het algemene beeld van de *civitas Tungrorum* zijn de bodem, hier van *tegulae* en normaal uit *opus caementicium* vervaardigd, en de wandbekleding, hier bestaande uit een ca. 5 à 10 cm dikke pleisterlaag, elders uit *tegulae* vervaardigd. Overigens zijn elders vele badkuipen voor koud water met vloeren van kalkstenen tegels bekend (zie bv. Sütterlin 2003, Abb. 12 en 13).



9 *Tongeren, de Schaetzensgaarde: detail van het koudwaterbad.*
Tongeren, *de Schaetzensgaarde* site: detail of the bath for cold water.

onderdeel bevindt zich doorgaans in een van de vier hoeken van de badkuip, soms in de vorm van een vierkant of rechthoek, soms in de vorm van een kwartcirkel. De rechtlijnigheid van het bewaarde gedeelte van de plint sluit in ons geval de laatste mogelijkheid uit. Op grond van dit alles schatten we de lengte van deze rechthoekige badkuip op ongeveer 4 m en de breedte op ca. 2 m. Omdat we nergens nog een aanwijzing gevonden hebben van de vloer van het vertrek waarin dit koudwaterbad zich bevindt, kunnen we de diepte ervan niet meer bepalen.

Een drietal sporen (10, 17 en mogelijk ook 9) lijkt gelijktijdig met het hogervermeld metselwerk te zijn. Spoor 10 is een ongeveer 1,30 m brede greppel die zich over een lengte van bijna 7 m uitstrekt. Deze greppel vertrekt aan de badkuip, loopt in zuidelijke richting en maakt daarbij een zwakke bocht omheen de hoek van de muren 2 en 3. De vulling bestaat uit bruine, zandige leem, witte en roze kalkmortel en *tegula*fragmenten. De ligging van het spoor wekt de indruk dat het om een uitgebroken afvoerkanaal voor het koudwaterbad gaat. In het verlengde daarvan situeert zich spoor 17, een zowat 70 cm brede greppel, nog zichtbaar over een lengte van een drietal meter. Het is mogelijk dat dit een voortzetting van spoor 10 is, het kan ook om een oudere afvoergreppel gaan. De vulling bestaat uit grijze, zandige leem met wat houtskool en enkele dakpanfragmenten. Tot slot moet hier nog de aandacht gevestigd worden op spoor

9. De vorm en de aard ervan laten zich niet bepalen. Het spoor bevindt zich immers grotendeels buiten de opgegraven zone. De vulling is evenwel identiek met die van spoor 10. We kunnen ons bijgevolg afvragen of we hier het startpunt van nog een afvoerkanaal hebben gevonden, dat zich dan verder in noordelijke richting zou moeten uitstrekken.

Gezien de geringe oppervlakte die voor het archeologisch onderzoek toegankelijk was, is het onmogelijk de exacte samenhang tussen al deze steenbouwsporen te bepalen. De muren 2 en 3 zijn gelijktijdig en duidelijk ouder dan muur 1, de daartegen aangelegde badkuip (sporen 5 en 6) en het ermee verbonden afvoerkanaal (spoor 10). Van het stenen afvoerkanaal 4 kan niet uitgemaakt worden of het met de overige steenbouwsporen verband houdt, dan wel een getuigenis is van een oudere of jongere constructie. De monumentaliteit van het metselwerk en de overeenkomst in oriëntatie met de overige muren en de badkuip, suggereren een onderlinge samenhang en bijgevolg een functie binnen minstens een van de twee fasen van het badgebouw. Het staat in elk geval vast dat we met een meergefasige constructie te maken hebben. Het is ook duidelijk dat het om een badgebouw met een monumentaal karakter gaat. Het moet dan om een buitengewoon rijk privébadhuis of om publieke thermen gaan. Op grond van wat we van oudere vondsten uit de onmiddellijke omgeving van de vindplaats weten, lijkt ons een private bouw het meest waarschijnlijk⁸.

Vijf kuilen en één paalkuil kunnen op grond van hun stratigrafische positie aan de tijd vóór de steenbouw worden toegeschreven (fig. 4). We geven hier van elk spoor een korte beschrijving. De mobiele vondsten die in hun vullingen zijn aangetroffen, komen in 3.2 aan bod.

Spoor 11 is een vrijwel rechthoekige kuil, ca. 0,70 m breed en minstens 1 m lang. Hij is gevuld met bruingrijze zandige leem, met vuursteenblokken en wat houtskool. Het spoor wordt door een muur (spoor 1) en de vloer van een badkuip (spoor 5) doorsneden. Het is verder niet opgegraven en levert derhalve geen dateerbare vondsten op.

Spoor 12 is vermoedelijk een cirkelvormige kuil, met een diameter van ca. 1,20 m. Hij is gevuld met donkergrijze, zandige leem

⁸ Zie 6: Betekenis.

met veel houtskool. Het profiel vertoont een komvormige bodem en heeft vanaf het onderste werkvlak een diepte van ongeveer 20 cm. De kuil wordt doorsneden door een uitgebroken afvoerkanaal van het stenen badgebouw (spoor 10).

Spoor 13 is een grote kuil, waarvan de vorm niet meer te bepalen is. Hij bevat lichtgrijze en grijsgroene zandige leem met wat houtskool vermengd, is niet verder opgegraven en geeft dan ook geen dateerbare vondsten. Ook dit spoor wordt door het uitgebroken stenen afvoerkanaal van het badgebouw doorsneden (spoor 10). Het is in elk geval stratigrafisch ouder dan het stenen badgebouw.

Spoor 14 is een langwerpige kuil met een breedte van ca. 0,60 m en een lengte van minstens 1,40 m. Hij heeft een vlakke bodem en vanaf het onderste werkvlak gemeten een diepte van ca. 15 cm. Daarin zijn nog twee opvullingslagen te herkennen. De onderste is ca. 5 cm dik en bestaat uit lichtgrijze, zandige leem. De bovenste is ca. 10 cm en bevat grijsgroene, zandige leem met wat houtskool. Spoor 14 is stratigrafisch naar alle waarschijnlijkheid ouder dan de vloer van de badkuip van de steenbouwfase (spoor 5).

Spoor 15 is nog een langwerpige kuil, ca. 0,80 m breed en 1,80 m lang. De diepte vanaf het onderste werkvlak bedraagt zowat 40 cm. Het profiel heeft een vlakke bodem en toont twee opvullingslagen, elk ca. 20 cm dik. De onderste (laag 1) is donkergrijs en bevat zandige leem met houtskool, de bovenste (laag 2) is grijsgroen en bestaat uit zandige leem. Spoor 15 is stratigrafisch ouder dan een muur van de steenbouw (spoor 3).

Spoor 18 is een rechthoekige paalkuil, ca. 20 x 30 cm. De diepte bedraagt vanaf het onderste werkvlak nog maar 10 cm. De vulling bestaat uit grijze, zandige leem met houtskool.

Volledigheidshalve moet in dit overzicht ook nog op spoor 16 gewezen worden. Het is de rand van een uitgraving, waarvan we voor het overige geen vorm kunnen reconstrueren omdat het spoor grotendeels buiten de opgra-

vingszone ligt. De vulling ervan bestaat uit bruingrijze, zandige leem met houtskool. Het is het enige spoor dat na de ontmanteling van de steenbouw lijkt tot stand gekomen te zijn.

3 De vondsten

3.1 CATALOGUS

3.1.1 Metaal

1. Fragment van een ijzeren haak. Spoor 17.
2. 19 fragmenten van ijzeren nagels. Aanlegvondst (1), spoor 12 (10), spoor 14 (1), spoor 15, lagen 1 (3) en 2 (2) en spoor 17 (2).
3. Fragment van gesmolten lood. Aanlegvondst.
4. Bronsslak. Aanlegvondst.

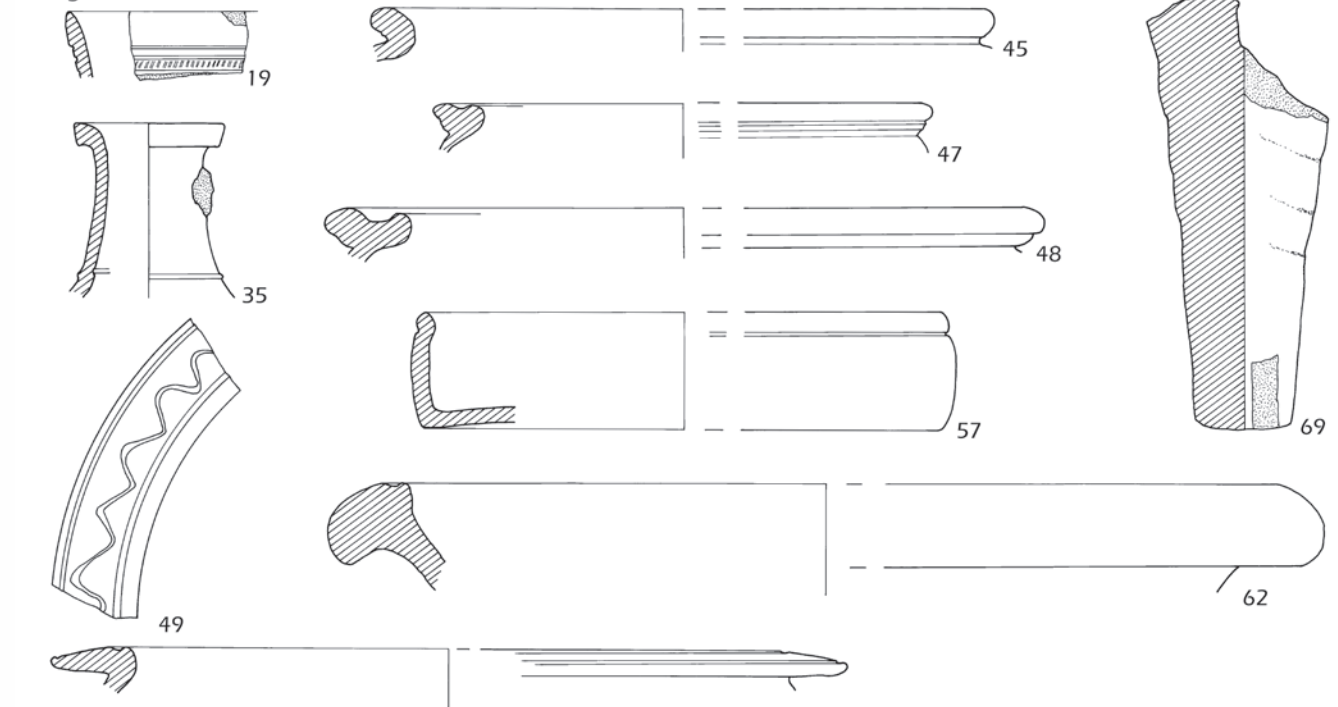
3.1.2 Terra sigillata

5. Randfragment van een bord (Drag. 15/17). Baksel: Zuid-Gallisch. Datering: ca. 40 - 90. Spoor 15, laag 1. Fig. 10: 5.
6. Randfragment van een bord (Drag. 18). Baksel: Zuid-Gallisch. Datering: ca. 50 - 100. Spoor 14. Fig. 10: 6.
7. Wandfragment van een bord (Drag. 18/31). Baksel: Zuid-Gallisch. Datering: ca. 75 - 100. Spoor 15, laag 2.
8. 2 randfragmenten en wandfragment van een kop (Drag. 27). Baksel: Zuid-Gallisch. Datering: ca. 40 - 100. Spoor 12. Fig. 10: 8.
9. Wandfragment van een kop (Drag. 27). Baksel: Zuid-Gallisch. Datering: ca. 40 - 100. Spoor 15, laag 2.
10. Randfragment van een kop (Drag. 30). Baksel: Zuid-Gallisch. Datering: ca. 40 - 100. Spoor 12. Fig. 10: 10.

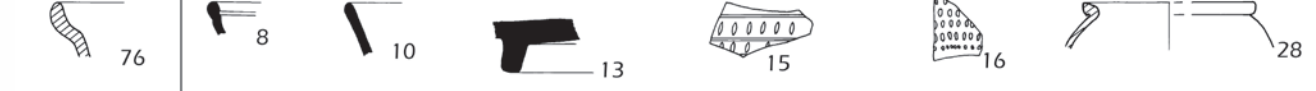
10 Tongeren, de Schaetzengarde: aanlegvondsten en vondsten uit sporen 4, 12, 14, 15 laag 1, 15 laag 2 en 17. Schaal 1:3.

Tongeren, de Schaetzengarde site: finds from the site and features 4, 12, 14, 15 layer 1, 15 layer 2 and 17. Scale 1:3.

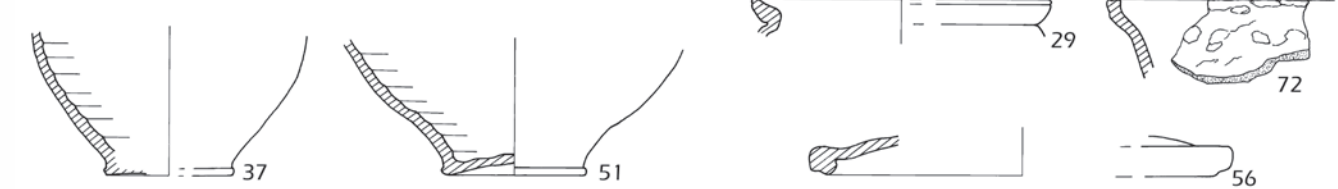
Aanleg



SP 4



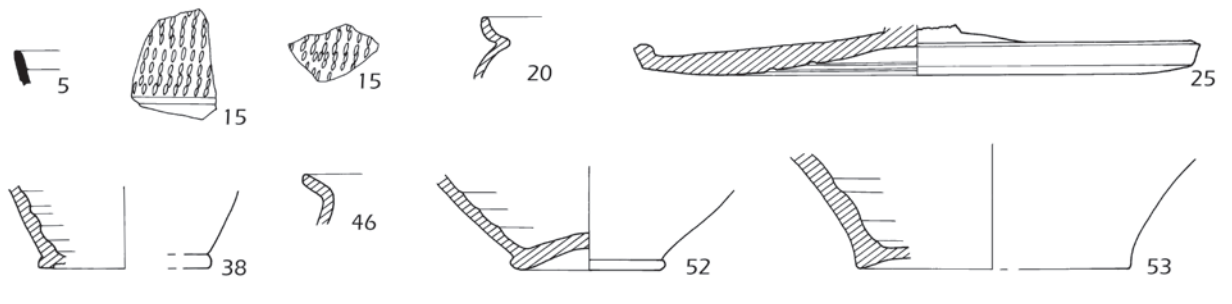
SP 12



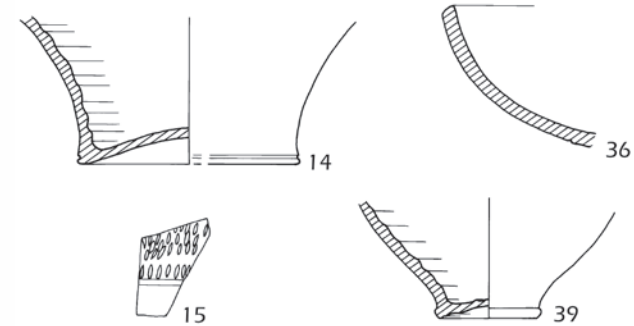
SP 14



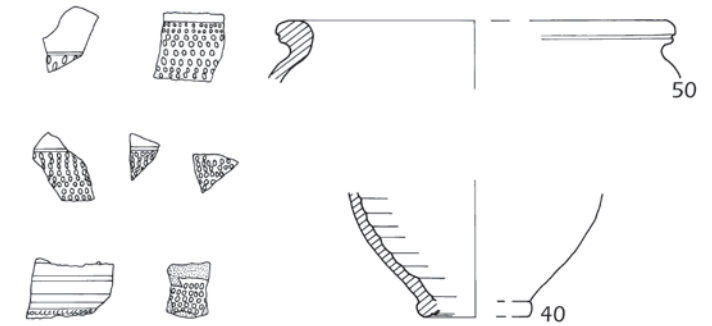
SP 15 L1



SP 15 L2



SP 17



11. Wandfragment van een kop (Drag. 35).
Baksel: Zuid-Gallisch. Datering: ca. 70 - 100.

Spoor 12.

12. Randfragment van een kop (Drag. 35).
Baksel: Zuid-Gallisch. Datering: ca. 70 - 100.

Spoor 15, laag 2.

13. Bodemfragment van een bord. Baksel:
Zuid-Gallisch.

Spoor 12. Fig. 10: 13.

3.1.3 Terra rubra

14. Bodem- en wandfragment van een beker
(Deru 1996, type P 10/11). Baksel: Tongers
geoxideerd⁹. Datering: ca. 40 - 150.

Spoor 15, laag 2. Fig. 10: 14.

15. 6 wandfragmenten van bekens. Baksel:
Tongers geoxideerd. Versiering met een trillende veer.

Spoor 12 (1), spoor 14 (2) en spoor 15, lagen
1 (2) en 2 (1). Fig. 10: 15.

16. Wandfragment van een beker. Baksel:
Tienen¹⁰. Versiering met een trillende veer.

Spoor 12. Fig. 10: 16.

17. Wandfragment van een beker. Baksel:
oranjerood met licht doorzichtige kwartskorrels.
Versiering met een trillende veer.

Spoor 12.

18. 4 wandfragmenten van bekens. Baksel:
Tongers geoxideerd.

Spoor 12 (2) en spoor 15, lagen 1 (1) en 2
(1).

3.1.4 Terra nigra

19. 2 randfragmenten van een kom (Deru
1996, type B28 of B29). Baksel: noordelijk¹¹.
Datering: ca. 80 - 150.

Aanlegvondst. Fig. 10: 19.

20. Randfragment van een beker (Deru
1996, type P 10/11). Baksel: noordelijk.
Datering: ca. 40 - 150.

Spoor 15, laag 1. Fig. 10: 20.

21. 7 wandfragmenten van een beker (Deru
1996, type P 10/11). Baksel: noordelijk.

Datering: ca. 40 - 150.

Spoor 17.

22. Randfragment. Baksel: noordelijk.

Spoor 17.

23. Wandfragment van een pot met con-
cave hals (Deru 1996, type P 43/51). Baksel:
noordelijk. Datering: ca. 20 - 150.

Spoor 12.

24. Wandfragment van een biconische pot
(Deru 1996, type P 54). Baksel: noordelijk.
Datering: ca. 40 - 150.

Spoor 12.

25. 4 rand- en 7 wandfragmenten van een
deksel. Baksel: noordelijk.

Spoor 15, laag 1. Fig. 10: 25.

26. 6 wandfragmenten. Baksel: noordelijk.
Spor 4 (1), spoor 14 (2) en spoor 17 (3).

27. 3 wandfragmenten. Baksel: grijs met
spaarzame kwartskorrels.

Spoor 12 (2) en spoor 15, laag 1 (1).

3.1.5 Geverfd aardewerk

28. Randfragment van een beker (Stuart
1977, type 1 A). Baksel: Keulen¹². Oranje
deklaag. Datering: ca. 40 - 110.

Spoor 12. Fig. 10: 28.

29. Randfragment van een beker (Stuart
1977, type 1 B). Baksel: Keulen. Oranje dek-
laag. Datering: ca. 40 - 110.

Spoor 12. Fig. 10: 29.

30. 2 wandfragmenten van bekens. Baksel:
Keulen. Oranje deklaag.

Spoor 12 (1) en spoor 15, laag 1 (1).

3.1.6 Gebronsd aardewerk

31. 4 wandfragmenten van bekens. Baksel:
Rues-des-Vignes¹³.

Spoor 14 (3) en spoor 15, laag 1 (1).

32. Wandfragment van een bord. Baksel:
Rues-des-Vignes.

Spoor 14.

33. Wandfragment. Baksel: zeepaardewerk¹⁴.
Spor 12.

⁹ Martens & Willems 2002, 339-341 en Willems 2005, 79-84.

¹⁰ Hartoch & Martens 2001 en Martens & Willems 2002.

¹¹ Brulet *et al.* 2001, 120 en Deru 1996, 26.

¹² Bocquet 1999, 136-156; Bocquet *et al.* 1992; Höpken 2005, 66; Tomber & Dore 1998, 57; Vilvorder 1999, 105-108 en Vilvorder & Bocquet 1994.

¹³ Thuillier 1993 en Deru 2005, 473.

¹⁴ Brulet *et al.* 2001, 118-119.

3.1.7 Pompeiaans rood aardewerk

34. 2 wandfragmenten van borden (Stuart 1977, type 13). Baksel: Rues-des-Vignes. Aanlegvondst en spoor 12.

3.1.8 Gladwandig aardewerk

35. Randfragment van een kruik (Ho 50/51). Baksel: Keulen. Datering: ca. 40 - 120. Aanlegvondst. Fig. 10: 35.

36. Randfragment van een bord (Stuart 1977, type 218; Vanvinckenroye 1991, type 570). Baksel: Tienen. Grijs gesmookt. Datering: ca. 200 - 300. Spoor 15, laag 2. Fig. 10: 36.

37. Bodemfragment van een kruik. Baksel: Maaslands wit of Tienen¹⁵. Spoor 12. Fig. 10: 37.

38. Bodem- en 4 wandfragmenten van een kruik. Baksel: oranje met veel licht doorzichtige kwartskorrels. Spoor 15, laag 1. Fig. 10: 38.

39. Bodemfragment van een kruik. Baksel: Bavay¹⁶. Spoor 15, laag 2. Fig. 10: 39.

40. Bodemfragment van een kruik. Baksel: Maaslands wit of Tienen. Spoor 17. Fig. 10: 40.

41. 14 wandfragmenten van kruiken. Baksel: Bavay. Aanlegvondst (1), spoor 12 (2) en spoor 15, lagen 1 (10) en 2 (1).

42. 4 wandfragmenten van kruiken. Baksel: Maaslands wit¹⁷. Aanlegvondst (1), spoor 12 (1) en spoor 17 (2).

43. 2 wandfragmenten van kruiken. Baksel: Tienen. Spoor 15, laag 1 (2).

44. 5 wandfragmenten van kruiken. Baksel: Maaslands wit of Tienen. Spoor 12 (2) en spoor 15, laag 1 (3).

3.1.9 Ruwwandig aardewerk

45. Randfragment van een pot (Stuart 1977, type 201 A). Baksel: oranje met licht doorzichtige kwartskorrels. Aanlegvondst. Fig. 10: 45.

46. Randfragment van een pot (Stuart 1977, type 201 A). Baksel: Tongers gereduceerd¹⁸. Spoor 15, laag 1. Fig. 10: 46.

47. Randfragment van een pot (Stuart 1977, type 203). Baksel: Tongers geoxideerd. Aanlegvondst. Fig. 10: 47.

48. Randfragment van een pot (Stuart 1977, type 203, nabootsing van Eifelceramiek, vgl. Vanvinckenroye 1991, type 589). Baksel: Tongers geoxideerd. Datering: ca. 300 - 400. Aanlegvondst. Fig. 10: 48.

49. Randfragment van een kom (Stuart 1977, type 210). Baksel: noordelijk¹⁹. Oranje verfsporen op de buitenwand en gesmookt. Aanlegvondst. Fig. 10: 49.

50. Randfragment van een zgn. honingpot (Stuart 1977, type 146). Baksel: Tongers geoxideerd. Spoor 17. Fig. 10: 50.

51. Bodem- en 3 wandfragmenten van een pot. Baksel: Tongers gereduceerd. Spoor 12. Fig. 10: 51.

52. Bodemfragment van een pot. Baksel: Tongers gereduceerd. Spoor 15, laag 1. Fig. 10: 52.

53. Bodemfragment van een kom. Baksel: noordelijk 2. Oranje verfsporen op de buitenwand. Spoor 15, laag 1. Fig. 10: 53.

54. Oorfragment van een kruik. Baksel: noordelijk 2. Oranje verfsporen op de buitenwand. Spoor 12.

55. Oorfragment van een kruik. Baksel: noordelijk 2. Oranje verfsporen op de buitenwand. Spoor 15, laag 1.

56. Randfragment van een deksel (Stuart 1977, type 219). Baksel: Tongers gereduceerd. Spoor 12. Fig. 10: 56.

¹⁵ Willems 2005, 30-32, 35-37 en 62-63.

¹⁶ Brulet *et al.* 2001, 123 en Willems 2005, 58-59.

¹⁷ Brulet *et al.* 2001, 121-122 en Willems 2005, 62-65.

¹⁸ Vanderhoeven *et al.* 2007.

¹⁹ Willems 2005, 72-73.

57. Randfragment van een bord (Stuart 1977, type 218; Vanvinckenroye 1991, type 564). Baksel: oranje met licht doorzichtige kwartskorrels. Datering: ca. 100 - 300.
Aanlegvondst. Fig. 10: 57.

58. Wandfragment. Baksel: Tongers geoxideerd. Buitenwand met mica versierd.
Spoor 14.

59. 20 wandfragmenten. Baksel: Tongers gereduceerd.
Spoor 12 (4), spoor 14 (2), spoor 15, lagen 1 (9) en 2 (3) en spoor 17 (2).

60. 2 wandfragmenten. Baksel: Tongers geoxideerd.
Spoor 12 (1) en spoor 17 (1).

61. 2 wandfragmenten. Baksel: noordelijk 2. Gesmookt.
Spoor 12.

3.1.10 Mortaria

62. Randfragment van een *mortarium* (Vanvinckenroye 1991, type 347). Baksel: grof gemagerd²⁰. Datering: ca. 50 - 100.
Aanlegvondst. Fig. 10: 62.

63. Randfragment van een *mortarium* (Stuart 1977, type 149). Baksel: Bavay. Secundaire brandsporen op de rand.
Spoor 12.

64. Wandfragment. Baksel: Bavay.
Spoor 15, laag 1.

3.1.11 Dolia

65. Randfragment van een *dolium*.
Spoor 12.

66. Randfragment van een *dolium*. Sporen van peklaag op de rand.
Spoor 15, laag 1.

67. Randfragment van een *dolium*. Secundaire brandsporen.
Spoor 15, laag 1.

68. 8 Wandfragmenten.
Aanlegvondst (1), spoor 12 (2) en spoor 15, lagen 1 (1) en 2 (4).

3.1.12 Amphorae

69. Bodem van een *amphora* (Ha 70). Datering: ca. -50 - 50.
Aanlegvondst. Fig. 10: 69.

70. 7 wandfragmenten van *amphorae* (G 4).
Spoor 4 (1), spoor 12 (1), spoor 14 (2), spoor 15, laag 2 (2) en spoor 18 (1).

71. 5 wandfragmenten van *amphorae* (D 20).
Aanlegvondst (1), spoor 12 (1) en spoor 15, laag 2 (3).

3.1.13 Handgevormd aardewerk

72. 2 wandfragmenten van een zoutcontainer (Van den Broeke 1995, type Kesteren).
Spoor 12. Fig. 10: 72.

3.1.14 Beeldjes

73. Bodemfragment van een beeldje. Baksel: Keulen.
Spoor 15, laag 2.

3.1.15 Muurschildering

74. Fragment van beschilderde wandpleister. Grijswitte kalkmortel en egaal rode beschildering.
Spoor 14.

3.1.16 Steen

75. Fragment kleurstof. Egyptisch blauw.
Spoor 15, laag 2.

3.1.17 Middeleeuws aardewerk

76. Rand- en wandfragment van een kan of grape in roodbakkend aardewerk met loodglazuur. Datering: ca. 1300 - 1400 (De Boe 1981, 79).
Spoor 4. Fig. 10: 76.

3.2 BESPREKING

Zoals eerder al aangegeven, brachten de werkomstandigheden mee dat niet alle sporen opgegraven werden. Van een beperkt aantal

²⁰ Brulet et al. 2001, 124-125 en Willems 2005, 46-49.

konden toch alle vondsten ingezameld worden. Het gaat om de kuilen 12, 14 en 15, de greppel 17, het paalspoor 18 en het stenen afvoerkanal 4. Ze staan samengevat in tabel 1.

Uit kuil 12 werden 56 vondsten geborgen (fig. 10). Het betreft 10 fragmenten van ijzeren nagels (cat. nr. 2), *terra sigillata* uit de tweede helft van de 1ste eeuw (cat. nrs. 8, 10, 11 en 12), *terra rubra* (cat. nrs. 15, 16, 17 en 18) en *terra nigra* (cat. nrs. 23, 24 en 27) uit de tweede helft van de 1ste eeuw en de eerste helft van de 2de eeuw, geveerd aardewerk (cat. nrs. 28, 29 en 30) uit de tweede helft van de 1ste eeuw, een fragment gebronsd (cat. nr. 33) en een fragment Pompeiaans rood aardewerk (cat. nr. 34), 6 fragmenten gladwandige (cat. nrs. 37, 41, 42 en 44) en 13 fragmenten ruwwandige ceramiek (cat. nrs. 51, 54, 56, 59, 60 en 61) en fragmenten van een *mortarium* (cat. nr. 63), van *dolia* (cat. nrs. 65 en 68) en van *amphorae* (cat. nrs. 70 en 71). Opvallend is ten slotte de

aanwezigheid van twee fragmenten van een zoutcontainer (cat. nr. 72). Het geheel lijkt globaal uit het einde van de 1ste eeuw of de eerste helft van de 2de eeuw te dateren.

Van kuil 14 bevatte alleen de onderste van de twee opvullingslagen vondsten (fig. 10), in totaal 16 stuks: een fragment van een ijzeren nagel (cat. nr. 2), een fragment *terra sigillata* van een Drag. 18 uit de tweede helft van de 1ste eeuw (cat. nr. 6), wat Belgische waar (cat. nrs. 15 en 26) en gebronsd aardewerk (cat. nrs. 31 en 32), scherven ruwwandig aardewerk (cat. nrs. 58 en 59) en *amphorae* (cat. nr. 70). Tot slot kwam in het spoor ook een klein fragment egaal rood beschilderde wandpleister aan het licht (cat. nr. 74). Dit alles plaatst kuil 14 mogelijk in dezelfde periode als kuil 12.

De twee lagen van kuil 15 leverden het meeste materiaal op (fig. 10). Hoewel er geen passende stukken waren, beschouwen

Tabel 1

Tongeren, de Schaetzengarde: samenstelling van het vondstenspectrum per spoor, in aantal fragmenten uitgedrukt.

Tongeren, *de Schaetzengarde* site: composition of the finds spectrum by feature, expressed in number of fragments.

Spoor	4	12	14	15	17	18	Totaal
Metaal	-	10	1	5	3	-	19
<i>Terra sigillata</i>	-	5	1	4	-	-	10
<i>Terra rubra</i>	-	5	2	7	-	-	14
<i>Terra nigra</i>	1	4	2	13	11	-	31
Geverfd aardewerk	-	3	-	1	-	-	4
Gebronsd aardewerk	-	1	4	1	-	-	6
Pompeiaans rood aardewerk	-	1	-	-	-	-	1
Gladwandig aardewerk	-	6	-	23	3	-	32
Ruwwandig aardewerk	-	13	3	16	4	-	36
<i>Mortaria</i>	-	1	-	1	-	-	2
<i>Dolia</i>	-	3	-	7	-	-	10
<i>Amphorae</i>	1	2	2	5	-	1	11
Handgevormd aardewerk	-	2	-	-	-	-	2
Terracottabeeldje	-	-	-	1	-	-	1
Middeleeuws aardewerk	2	-	-	-	-	-	2
Overig	-	-	1	1	-	-	2
Totaal	4	56	16	85	21	1	183

we het materiaal uit beide lagen vanwege de verwantschap in vormen en de chronologische samenhang als één geheel. Het gaat om 85 vondsten, waaronder 5 fragmenten van ijzeren nagels (cat. nr. 2). De *terra sigillata* dateert uit de tweede helft, mogelijk zelfs het laatste kwart van de 1ste eeuw (cat. nrs. 5, 7, 9 en 12). *Terra rubra* (cat. nrs. 14, 15 en 18) en *terra nigra* (cat. nrs. 20, 25 en 27) lijken uit de tweede helft van de 1ste eeuw en/of de eerste helft van de 2de eeuw te dateren. De kuil bevatte voorts een enkele scherf in geverfd (cat. nr. 30) en een in gebronsd aardewerk (cat. nr. 31). Een fragment van een gesmookt bord in Tiens baksel is 3de-eeuws en wijkt daardoor af van de datering van het overige materiaal (cat. nr. 36). Naar alle waarschijnlijkheid is het intrusief. Zoals gewoonlijk levert het gladwandig (cat. nrs. 38, 39, 41, 43 en 44) en ruwwandig materiaal (cat. nrs. 46, 52, 53, 55 en 59) geen of nauwelijks dateerbare vondsten. Hetzelfde geldt voor de fragmenten van *mortaria* (cat. nr. 64), *dolia* (cat. nrs. 67 en 68) en *amphorae* (cat. nrs. 70 en 71). Uitzonderlijke vondsten uit kuil 15 zijn een bodemstuk van een terracotta beeldje (cat. nr. 73) en een fragment Egyptisch blauw (cat. nr. 75). Als we het fragment van een 3de-eeuws gesmookt gladwandig bord als intrusief mogen beschouwen, dan kunnen we het vondstensemble uit kuil 15 in dezelfde periode als kuilen 12 en 14 situeren.

De in greppel 17 aangetroffen vondsten (fig. 10) zijn te gering in aantal om er een chronologische waarde aan te mogen hechten. Het betreft 21 fragmenten: een fragment van een ijzeren haak (cat. nr. 1), 2 fragmenten van ijzeren nagels (cat. nr. 2), 11 scherven in *terra nigra* (cat. nrs. 21, 22 en 26) hoofdzakelijk van één beker, en wat gladwandig (cat. nrs. 40 en 42) en ruwwandig materiaal (cat. nrs. 50, 59 en 60).

Paalkuil 18 bevatte een enkele scherf van een *amphora* (cat. nr. 70) en in het stenen afvoerkanaal 4 (fig. 10) kwam, naast een enkele scherf *terra nigra* (cat. nr. 26) en van een *amphora* (cat. nr. 70), het enige post-Romeinse aardewerk aan het licht (cat. nr. 76): twee scherven laatmiddeleeuws roodbakkend aardewerk met loodglazuur. Daarmee is aangetoond dat een gedeelte van het badgebouw pas in de late middeleeuwen afgebroken werd. Misschien is er een verband met spoor 16, dat op stratigrafische grond ook post-Romeins moet zijn.

Voor de Romeinse geschiedenis van de opgegraven plek kunnen we op grond van het voorgaande vaststellen dat geen pre-Flavische sporen door de opgraving zijn aangesneden en dat ook geen mobiele vondsten uit die tijd zijn aangetroffen. Dat impliceert niet automatisch dat deze zone van de stad geen pre-Flavische bewoning heeft gekend. Het tegendeel ligt zelfs meer voor de hand. Vroege bewoningssporen moeten in deze zone van de stad veelvuldig zijn voorgekomen, maar door de intensieve bouwactiviteiten uit latere eeuwen zijn ze hier plaatselijk vernield.

We hebben wel enkele sporen van een bewoningshorizont uit de Flavische periode en de eerste helft van de 2de eeuw. Het gaat meer bepaald om de kuilen 12, 15 en 14 en hun inhoud. Wat in deze kuilen aan vondsten is aangetroffen, is weliswaar gering in aantal, maar toch zowel chronologisch als typologisch en functioneel voldoende samenhangend om het als één geheel te mogen beschouwen. De som van alle vondsten uit deze drie sporen ligt dan ook aan de basis van de tabellen 2 en 3. Tabel 2 geeft een verdeling van het aardewerk in tafelservies, keukenservies en voorraadpotten. Tot het tafelservies rekenen we de *terra sigillata*, de *terra rubra* en *terra nigra*, het gebronsd en het geverfd aardewerk; tot het keukenservies het Pompeiaans rood, het gladwandig en ruwwandig aardewerk en de *mortaria*; tot de voorraadpotten de *dolia*, *amphorae* en het handgevormde aardewerk. Tabel 3 geeft voor het tafelservies nog eens de verdeling tussen de *terra sigillata*, de *terra rubra* en *terra nigra* en het gebronsd en geverfd aardewerk. Van beide verdelingen wordt ook de vergelijking gemaakt met het contemporaine aardewerkensemble uit periode III van de opgraving aan de Veemarkt, dat in aantal fragmenten natuurlijk veel groter is²¹. Niettemin laten beide ensembles zich goed met elkaar vergelijken. Keukenservies neemt percentsgewijs op beide plekken de eerste plaats in, tafelservies de tweede en voorraadpotten de derde. Mogelijk is dit voor Tongeren aan het einde van de 1ste eeuw en het begin van de 2de eeuw de gebruikelijke verdeling van deze drie functionele aardewerkcategorieën. Voor de verdeling van de diverse categorieën tafelservies verschillen de volgorden van respectievelijk de *Schaetzingaarde* en de Veemarkt. Dit verschil mag echter toegeschreven worden aan het te geringe aantal vondsten van de vind-

²¹ Vanderhoeven *et al.* 1993.

plaats van de *de Schaetzingaarde*, waardoor de berekende percentages op een te wankel basis steunen.

De kleine kuilencluster met materiaal uit de Flavische periode en/of de eerste helft van de 2de eeuw is een *terminus post quem* voor de eerste bouwphase van het badgebouw. De verbouwing van het badgebouw moet dan later in de 2de eeuw of in de 3de eeuw plaatsgevonden hebben.

Een enkele scherf onder de aanlegvondsten (cat. nr. 48) dateert uit de 4de eeuw. Ze

getuigt van laat-Romeinse activiteiten: hetzij bewoning, hetzij afbraakwerken.

4 De dierlijke resten (An Lentacker, Anton Eryvynck & Wim Van Neer)

Dierlijke resten werden tijdens de opgraving met de hand ingezameld. In totaal omvat de vondstcollectie 136 stukken, waarvan de helft determineerbaar bleek (69 vondsten of 51%). Aanvullend werden enkele zeefstalen genomen voor de bemonstering van plantaardige resten en microfauna, maar daar kwam, op wat visresten na, geen betekenisvol

Tabel 2

Tongeren, de Schaetzingaarde: verdeling van het aardewerk volgens functionele categorieën en vergelijking met periode III van de opgraving aan de Veemarkt (Vanderhoeven et al. 1993, tabel 3).

Tongeren, *de Schaetzingaarde* site: composition of the pottery according to its function (tableware, kitchenware and storage vessels) and comparison with period III of the Veemarkt site (Vanderhoeven et al. 1993, tabel 3).

	<i>de Schaetzingaarde</i>		Veemarkt periode III
	N	%	%
Tafelservies	53	39	21
Keukenservies	64	46	57
Vorraadpotten	21	15	22
Totaal	138	100	100

Tabel 3

Tongeren, de Schaetzingaarde: verdeling van het tafelservies volgens aardewerkgroep en vergelijking met periode III van de opgraving aan de Veemarkt (Vanderhoeven et al. 1993, tabel 4).

Tongeren, *de Schaetzingaarde* site: composition of the tableware according to the different categories of pottery (*terra sigillata*, *terra rubra* and *terra nigra* and colour-coated and mica-dusted ware) and comparison with period III of the Veemarkt site (Vanderhoeven et al. 1993, tabel 4).

	<i>de Schaetzingaarde</i>		Veemarkt periode III
	N	%	%
<i>Terra sigillata</i>	10	19	27
<i>Terra rubra</i> en <i>nigra</i>	33	62	30
Geverfd en gebronsd aardewerk	10	19	43
Totaal	53	100	100

dierlijk materiaal meer uit tevoorschijn. De collectie valt in twee chronologische groepen uiteen: materiaal uit sporen ouder dan het badgebouw, en vondsten uit de opvulling van structuren die wellicht met het badgebouw verband houden. Een overzicht van de dierlijke vondsten is in tabel 4 samengevat.

Het archeozoologisch materiaal dat uit het einde van de 1ste eeuw of de eerste helft van de 2de eeuw dateert (en ouder is dan de aanleg van het badgebouw) komt uit de kuilen 12, 14 en 15. De vondstensembles uit deze sporen zijn te klein om onderlinge vergelijkingen zinnig te maken, maar wan-

neer het materiaal samen bekeken wordt, is duidelijk dat de kuilen qua dierlijke component consumptieafval bevatten. Van varken, schaap (of geit) en rund werden botten uit verschillende delen van het skelet gevonden, waarbij het steeds gaat om zones waar nuttige, consumeerbare vleesproducten zitten. Deze drie vleesleveranciers staan trouwens voor het leeuwendeel van de vondsten in. Alleen het ene bot van een paard (een scheenbeen of *tibia*fragment) past misschien niet in bovenstaande interpretatie als consumptieafval. Het is immers niet zeker of paardenvlees in de Romeinse periode als een gewoon voedingsingrediënt werd gezien.

Tabel 4

Tongeren, de Schaetzengarde: inventaris van de handverzamelde dierenresten (aantal vondsten).

Tongeren, de Schaetzengarde site: inventory of the hand-collected animal remains (number of individual specimens).

Spoor Laag	12	14 laag 1	14 laag 2	15 laag 1	15 laag 2	4	17 laag 1	17 laag 2	totaal 12+14+15	totaal 4+17
paard (<i>Equus ferus</i> f. <i>caballus</i>)	-	-	1	-	-	-	-	-	1	0
varken (<i>Sus scrofa</i> f. <i>domestica</i>)	8	-	-	2	1	-	-	2	11	2
rund (<i>Bos primigenius</i> f. <i>taurus</i>)	5	-	-	19	4	3	-	-	28	3
schaap (<i>Ovis ammon</i> f. <i>aries</i>)	-	-	-	1	-	-	-	-	1	0
schaap (<i>Ovis ammon</i> f. <i>aries</i>) / geit (<i>Capra aegagrus</i> f. <i>hircus</i>)	6	-	-	-	-	-	-	-	6	0
rib - groot zoogdier	-	-	-	4	-	1	-	-	4	1
rib - middelgroot zoogdier	-	-	-	1	-	-	-	-	1	0
wervel - groot zoogdier	-	-	-	7	-	-	1	-	7	1
wervel - middelgroot zoogdier	-	-	-	3	-	-	-	-	3	0
ongedetermineerde zoogdierresten	30	4	1	20	1	10	0	1	56	11
TOTAAL	49	4	2	57	6	14	1	3	118	18

Tabel 5

Tongeren, de Schaetzengarde: inventaris van de visresten uit de zeefstalen (aantal vondsten).

Tongeren, de Schaetzengarde site: inventory of the fish remains from the sieved samples (number of individual specimens).

Spoor Laag	12	15 laag 1	totaal
haringachtige (<i>Clupeidae</i> sp.)	2	5	7
baarsachtige (<i>Percidae</i> sp.)	-	3	3
ongedetermineerde visresten	-	6	6
TOTAAL	2	14	16

Alleen uit de zeefstalen van kuilen 12 en 15 kwamen visresten (tabel 5). De vondsten vertegenwoordigen slechts weinig diagnostische stukken. De zes visbotjes zijn van eerder middelgrote dieren, maar lieten helemaal geen identificatie toe. De gevonden schubben konden echter wel tot op het niveau van de familie bepaald worden. Drie schubben zijn van baarsachtigen en de grootste daarvan is waarschijnlijk afkomstig van baars, eerder dan van pos. Verder zijn er nog vijf schubben van karperachtigen gevonden, evenals twee schubfragmenten van haringachtigen. Deze laatste zijn waarschijnlijk geen aanwijzing van import van mariene vis (haring), vermits elft en fint (twee haringachtigen) vroeger de Maas opzwoomen tot ver in het binnenland²². Deze visresten kunnen als keuken- of tafelafval beschouwd worden.

Een tweede deel van het dierlijke materiaal komt uit sporen die verband houden met het badgebouw, meer bepaald de structuren 4 en 17. Het aantal vondsten uit deze sporen is evenwel te klein om enige interpretatie te rechtvaardigen. De zeefstalen uit deze structuren leverden ook geen dierlijke resten op.

5 De plantaardige resten (Brigitte Cooremans)

Uit een aantal grondsporen werden grondmonsters voor plantenresten van elk ongeveer 10 liter sediment genomen. Ze werden voorzichtig met leidingwater gezeefd over een set zeven van 5 mm, 2,5 mm en 0,5 mm maaswijdte. Voor de analyse van deze monsters werd van een stereomicroscoop met vergrotingen van 10x tot 63x gebruikgemaakt. De determinatie van de plantenresten gebeurde aan de hand van een referentiecollectie en gespecialiseerde literatuur. Voor de naamgeving werd de *Flora van België*²³ gevolgd. De resultaten zijn in tabel 6 weergegeven, waarbij voor de overzichtelijkheid de soorten in gebruiksplanten en wilde planten onderverdeeld werden. De gebruiksplanten zijn verder ingedeeld naar gelang hun vroegere vermoedelijke gebruik, de indeling van de wilde planten gebeurde op grond van hun huidige voorkomen in verschillende ecologische groepen²⁴.

Drie kuilen (sporen 12, 14 en 15) en de vulling van een stenen afvoerkanaal van het badgebouw (spoor 4) werden voor onderzoek op plantaardige resten bemonsterd. Aan de

hand van de archeologische vondsten konden de kuilen in het laatste kwart van de 1ste eeuw of de eerste helft van de 2de eeuw gedateerd worden. Op enkele niet meer te determineren gemineraliseerde fragmentjes na, waren alle plantaardige resten verkoold. Kuil 12 en de lagen 1 en 2 van kuil 15 bevatten relatief meer plantaardig materiaal dan de overige sporen.

Van de gebruiksplanten zien we soorten verschijnen die kenmerkend zijn voor Tongeren in de Romeinse tijd, met gerst (*Hordeum vulgare*) en spelt (*Triticum spelta*) als belangrijkste meelleveranciers. Kuil 12 bevatte bovendien enkele resten van gierst (*Panicum miliaceum*), een soort waarvan gewoonlijk wordt aangenomen dat ze in onze streken tijdens de Romeinse periode langzamerhand aan belang begon in te boeten. Verder konden nog enkele resten van vruchten en noten met pruim (*Prunus* sp.) en hazelnoot (*Corylus avellana*) en van peulvruchten met linze (*Lens culinaris*) en tuinboon (*Vicia faba*) herkend worden. De verkoelde pruimfragmenten waren te slecht bewaard om nog te kunnen achterhalen of ze afkomstig waren van echte pruimen (*Prunus domestica* ssp. *domestica*), van kroosjes (*Prunus domestica* ssp. *insititia*), dan wel van sleedoorn (*Prunus spinosa*). Sleedoorn behoort tot de inheemse soorten, de pruimen en kroosjes werden door de Romeinen in onze streken geïntroduceerd.

Bij de wilde planten zijn soorten uit akkers en graslanden goed vertegenwoordigd. Vooral het aandeel aan soorten uit graslanden lijkt relatief groter dan wat meestal in de nederzettingen van Romeins Tongeren wordt aangetroffen²⁵. Een vergelijkbaar beeld met een overwicht aan akker- en graslandplanten werd echter al eens ontdekt in twee 2de-eeuwse kuilen aan de Koninksemsteenweg, waar dit soortenensemble als afval van verbrand hooi werd geïnterpreteerd²⁶. De dichtheid aan plantaardige resten in de kuilen aan de Koninksemsteenweg is echter beduidend hoger dan hier, waardoor het niet verantwoord is verregaande conclusies te trekken aan de hand van deze resultaten. Toch kan een zekere gelijkenis tussen de data van de Koninksemsteenweg en de *de Schaetzeniaarde* niet ontkend worden. Mogelijk gaat het aan de *de Schaetzeniaarde* ook om verbrand hooi. Bovendien liggen beide terreinen binnen de Romeinse stad op slechts enkele tientallen meters van elkaar.

²² Vrielynck *et al.* 2003.

²³ Lambinon *et al.* 1998.

²⁴ Stieperaere & Fransen 1982 en Tamis *et al.* 2004.

²⁵ Cooremans 1994 en niet-gepubliceerde data.

²⁶ Cooremans 1995/1996.

Tabel 6

Tongeren, de Schaetzengarde: resultaten van de analyses van het macrorestenonderzoek. De meeste resten zijn verkoold (K = kuil; A = afvoerkanaal; lg = laag; lb = lemma-basis; fr. = fragment; min = gemineraliseerd: x = 1-10 resten; XX = 11-100 resten).

Tongeren, de Schaetzengarde site: results of the analysis of the macrobotanical remains. Most fragments are carbonised (K = pit; A = drainage-canal; lg = layer; lb = lemma base; fr. = fragment; min = mineralised: x = 1-10 fragments; XX = 11-100 fragments).

Spoor	12	14 lg2	14 lg1	15 lg2	15 lg1	4	
Structuur	K	K	K	K	K	A	
GEBRUIKSPANTEN							
Meelvruchten							
<i>Hordeum vulgare</i>	x	x	-	x	x	-	gerst
<i>Panicum miliaceum</i>	x	-	-	-	-	-	gierst
<i>Triticum spelta</i>	-	-	-	x	x	-	spelt
<i>Triticum</i> sp.	x	-	-	-	-	-	tarwe
cf. <i>Triticum</i> sp.	-	-	-	-	-	x	waarschijnlijk tarwe
<i>Triticum spelta</i> lb.	x	x	-	xx	x	x	spelt kaf
<i>Triticum</i> sp. lb.	x	x	-	xx	x	-	tarwe kaf
<i>Triticum</i> sp. rachis fr.	x	-	-	x	-	-	tarwe rachis fragmenten
<i>Triticum</i> sp. kaffr.	xx	xx	x	xx	xx	x	tarwe kaffragmenten
Cerealia	x	-	-	-	-	x	granen
Cerealia fr.	x	-	-	x	x	-	graanfragmenten
Cerealia embryo	-	-	-	-	x	-	graankiem
Peulvruchten							
<i>Lens culinaris</i>	x	x	-	x	-	-	linze
Fabaceae fr.	x	-	-	x	-	-	leguminosen
<i>Vicia faba</i> fr.	-	-	-	x	-	-	tuinboon
Vruchten en noten							
<i>Corylus avellana</i> fr.	x	x	-	x	x	-	hazelnoot
<i>Prunus</i> sp. fr.	x	-	-	-	-	-	pruim (s.l.)
WILDE PLANTEN							
Akkeronkruiden							
<i>Avena fatua</i> aartje basis	x	-	-	-	-	-	oot
<i>Bromus secalinus</i> type	x	-	-	-	-	x	dreps type
<i>Chenopodium album</i>	-	x	-	-	-	-	melganzenvoet
<i>Echinochloa crus-galli</i>	-	-	-	-	x	-	hanenpoot
<i>Polygonum lapathifolium</i>	x	-	-	-	-	-	beklierde duizendknoop
<i>Rumex acetosella</i>	xx	x	-	xx	x	x	schapenzuring
<i>Stellaria media</i>	-	-	-	-	x	-	vogelmuur
<i>Vicia hirsuta/tetrasperma</i>	x	-	-	x	x	-	ringel- en/of vierzadige wikke
Graslandplanten							
<i>Carex hirta</i>	x	-	-	-	-	-	ruige zegge
<i>Euphrasia</i> sp./ <i>Odontites</i> sp.	-	-	-	-	x	-	ogentroost of helmogentroost
<i>Plantago lanceolata</i>	xx	x	-	-	x	x	smalle weegbree
<i>Poa annua/Phleum</i> sp.	x	x	-	-	-	-	straat- of doddengras
<i>Poa</i> sp.	xx	-	-	-	xx	-	beemdgras
Poaceae	xx	x	-	xx	x	-	grassen
<i>Ranunculus acris</i> type	x	-	-	-	-	-	scherpe boterbloem type
<i>Stellaria graminea</i>	x	-	-	x	-	-	grasmuur
<i>Trifolium</i> sp.	xx	x	x	xx	x	-	klaver
Planten van vochtige standplaatsen							
<i>Eleocharis palustris</i>	x	x	-	-	-	x	waterbies
<i>Glyceria maxima</i>	x	-	-	-	-	-	biesgras
Planten van diverse standplaatsen							
Apiaceae	x	-	-	-	-	-	schermbloemigen
<i>Bromus</i> sp.	x	-	-	-	-	-	dravik
<i>Chenopodium</i> sp.	x	-	-	-	-	-	ganzenvoet
Cyperaceae	x	-	-	-	-	-	zeggas
<i>Galium</i> sp.	x	-	-	-	-	-	walstro
<i>Lolium temulentum/ Festuca</i> sp.	-	x	-	x	-	-	dolik of zwenkgras
<i>Polygonum</i> sp.	-	-	-	-	x	-	duizendknoop
<i>Rumex</i> sp.	xx	x	-	-	xx	-	zuring
Indeterminata	-	x	-	-	-	-	
Indeterminata (min)	-	-	-	-	x	-	

Het feit dat alle resten verkoold zijn, zou er echter ook op kunnen wijzen dat wilde planten niet uit weiden en graslanden maar uit graanakkers afkomstig zijn. Resten van akkeronkruiden hebben immers een betere kans op verkolen, omdat ze samen met de graanoogst in de nederzetting worden binnengebracht, waar ze vervolgens in de keuken en in het vuur terecht kunnen komen. Aan de andere kant kunnen de relatief hoge aantallen van bv. smalle weegbree (*Plantago lanceolata*) en klaver (*Trifolium* sp.), die als goede voederplanten bekend staan, dan weer eerder als indicatoren voor verbrand hooi beschouwd worden. Maar alle factoren in acht genomen - de algemene samenstelling van de plantenresten, het voorkomen van bepaalde soorten en de locatie van de site - zouden we hier toch met de weerspiegeling van verbrand hooi in de nederzettingssruis te maken kunnen hebben.

Normalerwijze zijn hooiresten echter alleen binnen de stadsmuren te verwachten wanneer er ook daadwerkelijk vee, waarvoor het hooi als voer of stalstro nodig is, werd gehouden. Maar hiervoor werden tijdens de opgraving geen directe archeologische of archeozoölogische aanwijzingen gevonden. Wel situeert het opgravingsterrein zich aan de rand van de niet zo goed gekende zuidwestelijke sector van de stad, waar de bewoning minder intens en geconcentreerd lijkt te zijn en waar in sommige perioden

misschien ruimte voor het houden van vee en/of het opslaan van hooi heeft bestaan. Vergelijkbare vondsten zijn niet uitzonderlijk. Zo werden bv. ook in Xanten²⁷ en Augst²⁸ verkoelde resten van hooi in stedelijke contexten aangetroffen.

De resultaten van het onderzoek van de plantenresten uit een beperkt aantal kuilen uit het laatste kwart van de 1ste eeuw en de eerste helft van de 2de eeuw aan de *de Schaetzeniaarde* sluiten goed aan bij de resultaten van eerder onderzoek dat in Romeins Tongeren is uitgevoerd. Gerst (*Hordeum vulgare*) en spelt (*Triticum spelta*) eisen ook hier de hoofdrol als meelleveranciers op. Opvallend is daarnaast de overeenkomst met de resultaten van enkele contemporaine kuilen van het opgravingsterrein aan de Koninksemsteenweg, op slechts korte afstand van de *de Schaetzeniaarde*. Ook daar werd mogelijk een indicatie voor het gebruik of de opslag van hooi teruggevonden, zij het dan in veel grotere concentraties.

6 Betekenis

Volgens de huidige bewoners van het perceel kwamen tijdens de bouw van de woning door de vorige eigenaar gouden munten aan het licht. In combinatie met de ontdekking van de gouden zegelring wekt dit de indruk dat de graafwerken ten tijde van de bouw een goudschat hebben aangesneden. De exacte context van deze belangwekkende, maar helaas verloren gegane vondst, kan niet meer bepaald worden. Ze moet zich in het monumentale badgebouw of in het puin ervan bevonden hebben.

Over de iets ruimere context van de vindplaats als geheel kan wel nog wat gezegd worden. In het verleden zijn op aangrenzende percelen immers vaker elementen van monumentale architectuur waargenomen. Dat gebeurde meer bepaald tijdens diverse grondwerken aan de Kogelstraat²⁹ en tijdens een opgravingscampagne van het Provinciaal Gallo-Romeins Museum aan de Boudewijnlaan³⁰, de voorloper van de huidige *de Schaetzeniaarde*. Op grond van deze waarnemingen staat vast dat we ons met het opgravingsterrein aan de *de Schaetzeniaarde* in een zone met belangrijke architecturale overblijfselen uit de midden-keizertijd bevinden. Sommigen hebben in dit verband naar de oudere vondsten van

²⁷ Knörzer 1981.

²⁸ Petrucci-Bavaud & Jacomet 2002; Jacomet & Petrucci-Bavaud 2004.

²⁹ In 1932 groef de Schaetzen op terreinen "buiten de Sint-Truiderpoort" resten op van wat hij "3 stedelijke villae" noemde. Uit de beschrijvingen valt op te maken dat het om goed bewaarde steenbouw gaat (de Schaetzen 1932, 130-131). De eerste waarnemingen in de Kogelstraat waarvan schetsen bestaan dateren uit de periode 1934-1936, toen in het Tongerse stadscentrum rioleringswerken werden aangelegd. Ze verschenen als vondstmeldingen in de krant 'De Postrijder' (Sengers 1934-1936). Het Provinciaal Gallo-Romeins Museum van Tongeren bewaart de handgeschreven aantekeningen van Sengers, waarop hij zijn krantenartikels baseerde. Daarin is onder meer een schets van alle door hem in de Kogelstraat vastgestelde Romeinse sporen opgenomen. Het gaat om talrijke monumentale muren en vloeren en minstens één via *hypocaustum* verwarmd vertrek. Het Provinciaal Gallo-Romeins Museum registreerde in 1971 in dezelfde straat, andermaal naar aanleiding van rioleringswerken, resten die in het jaarverslag van de instelling beschreven worden als sporen van een groot gebouw, met *hypocaustum* en mogelijk bekiezeld binnenplein (X 1973, 18). Op de kaft van de notities van Sengers over de Kogelstraat heeft Vanvinckenroye aangegeven dat hij dezelfde sporen tijdens werken in 1986 en 1987 heeft kunnen vaststellen. Zelf zagen we in 1989-90 hoe tijdens de bouw van een appartementen- en garagecomplex aan de Kogelstraat goed bewaarde Romeinse muren, vloeren, een *hypocaustum* en mozaïek weggegraven werden. Zie verder Lesenne 1975, 66.

³⁰ Deze opgraving vond plaats van 16 december tot 9 maart 1976. Het jaarverslag van het Provinciaal Gallo-Romeins Museum geeft een korte beschrijving van de bevindingen (zie ook Vanvinckenroye 1976). Daarin is sprake van verschillende stenen woningen, een *hypocaustum* en een badkuip van 2 x 2,40 m. Voorts wordt gemeld dat in de jaren 1960 al aanzienlijk vloer- en muurwerk was gezien tijdens de bouw van de toenmalige O.L.V.-kliniek (X 1978). Deze steenbouwsporen worden in de 2de eeuw en de eerste helft van de 3de eeuw gedateerd.

opschriften³¹, monumentale architectuur³² en sculptuur³³ in deze sector van de stad verwezen en vermoeden daardoor een bijzondere, mogelijk zelfs een publieke functie van het stadsdeel³⁴. We moeten er evenwel rekening mee houden dat van geen enkele van de vermelde fragmenten de exacte vindplaats en vondstcontext bekend zijn. Het kan in elk van de gevallen om secundair verplaatst materiaal gaan. Dat geldt des te meer voor de ook in dit verband vermelde mobiele bronzen en terracotta beeldjes die in de buurt aan het licht zijn gekomen. Deze voorwerpen, zoals trouwens ook een deel van de monumentale architectuur, passen probleemloos in de context van een rijke private woning. We beschouwen de resten die in de loop der jaren her en der zijn waargenomen, en waarvan de sporen aan de *de Schaetzingaarde* deel uitmaken, voorlopig dan ook als onderdelen van een of meer rijke stadswoningen, vanwege hun monumentale en luxueuze karakter waarschijnlijk op de nabijgelegen hoofdstraat van de *civitas* hoofdplaats georiënteerd³⁵.

Dankwoord

Wij danken mevr. L. Bogaert, dhr. en mevr. E. Christiaens-Pierre, dhr. G. Creemers, aannemer G. Ghijssen, aannemer 'Hoveniertje', dhr. G. Schalenbourg, tuinadviesbureau E. Timmermans en mevr. C. Willems voor de hulp tijdens de werkzaamheden. Dhr. J. Van Laecke zorgde voor een reeks terreinopmetingen. Dhr. H. Denis, mevr. N. Mommaerts en dhr. R. Vanschoubroek verzorgden de illustraties.

SUMMARY

Rescue excavations at the *de Schaetzingaarde* site in Tongeren (prov. of Limburg). Final report 2004

From January 15th until March 15th 2004 the Flemish Heritage Institute excavated a small plot of ca. 5 m x 10 m in the south-west sector of the Roman town of Tongeren, in an *insula*, south of the main street (*decumanus maximus*) within the urban street grid (fig. 1 and 2). Since 1998 the site had been known as the findspot of a golden seal-ring with an *intaglio* showing a portrait of Commodus (180-193 AD). Although an early occupation of the south-west sector of Tongeren might

be expected, no features or finds from the pre-Flavian period were found. These had probably already been completely destroyed by the digging and building activities associated with the later periods. The excavated features can be subdivided in two phases.

Five pits and one posthole represent the occupation of the site at the end of the 1st century and the first half of the 2nd century AD (fig. 3: 11, 12, 13, 14, 15 and 18). The finds from three of these pits (nrs. 12, 14 and 15, table 1, 2 and 3) are typical products of domestic waste and suggest the presence of an urban dwelling, if not on the excavated site, then in the immediate vicinity.

Three monumental walls, the floor of a cold water bath and a small number of drainage canals (one of them in stone) (fig. 3: 1, 2, 3, 4, 5, 6, 10 and 17) are the last remains of a large either private or public bath house. The building was used in the second half of the 2nd century and 3rd century AD and was rebuilt at least once. An isolated piece of 4th-century pottery (cat. nr. 48) may relate to late Roman activities on the site, although it lies outside the 4th-century town wall. It remains uncertain, however, whether these activities were associated with occupation or relate to the demolition of the old bath house.

The small hand-collected assemblage of animal remains, derived both from structures predating the construction of the bath house, and from features related to the use or abandonment of the building, has little or

³¹ Omstreeks 1820 werden twee gedeeltelijk bewaarde opschriften buiten de Sint-Truiderpoort ontdekt. Het ene is het beroemde *itinerarium* (CIL XIII, 9158 = ILB2, 135), het andere een wijopschrift voor Fortuna (CIL XIII, 3591 = ILB2, 7). De exacte vindplaats is niet meer te achterhalen, maar moet in de buurt van de hoger vernoemde Kogelstraat zijn (Baillien 1959).

³² Diverse fragmenten van zuilschachten en kapitelen werden in de loop der jaren nabij de Sint-Truiderpoort en verderop langs de Sint-Truidersteenweg ontdekt (Lesenne 1975, 77-78).

³³ Lesenne 1975, 99-100 maakt melding van een halfnaakte Jupiter en Juno, in 1905 nabij de Sint-Truiderpoort ontdekt (Espérandieu 1925, 359-360, Nr. 7217) en van een borstbeeld van een genius (?) in 1910 "buiten de Sint-Truiderpoort" aangetroffen (Huybrigts 1911, 288).

³⁴ Sas & Creemers 2002a, 255-256 en Nouwen 2005 en 2006, 78, die bovendien een verband suggereert tussen deze zone met bijzondere vondsten, de aanwezigheid en datering van de gouden zegelring en de verwerving van het municipale statuut in de tweede helft van de 2de eeuw of de 3de eeuw, zoals vermeld op een votiefaltaar uit die tijd (Vanvinckenroye 1994; ILB2, 159). Ten aanzien van de zegelring moeten we echter rekening houden met de mogelijkheid van een vergraven goudschat, waardoor het juweel zich ten tijde van de oorspronkelijke deponering misschien niet meer in zijn primaire context bevond.

³⁵ Uit het bovenstaande is wellicht gebleken hoe het bodemarchief van dit bijzondere stadsdeel van *Atuatuca Tungrorum* in de loop der jaren onder talrijke graafwerken te lijden had, zonder dat in goede archeologische noodopgravingen voorzien kon worden. Op dit ogenblik bevinden zich aan weerszijden van het hier besproken terrein nog aanzienlijke zones met een relatief ongestoord bodemarchief. Dat archief is evenwel op korte termijn door nieuwbouw bedreigd. We hopen dat de Vlaamse, provinciale en/of stedelijke beleidsbepalers in de nabije toekomst mogelijkheden en middelen vinden om in een adequaat noodonderzoek te kunnen voorzien.

no interpretational value (table 4). The oldest material seems to represent consumption refuse but further research on this material cannot be justified. A small number of bones and scales from the sieved samples illustrate the consumption of locally caught freshwater fish (table 5).

The study of the botanical remains from the features predating the bath house shows many similarities to earlier research from other sites in Tongeren (table 6), with barley (*Hordeum vulgare*) and spelt (*Triticum spelta*) as the most important cereals. In addition, some remains of hazelnut (*Corylus avellana*), plum (*Prunus* sp.), lentil (*Lens culinaris*) and Celtic bean (*Vicia faba*) were present. As from other sites, arable weeds were common, but grassland species were also exceptionally well represented. The general assemblage of wild plants shows undeniable similarities with the results obtained from the Koninksemsteenweg site. This is all the more striking since both sites

are very close to each other. It appears that hay may have been used or stored in this part of the Roman town, pointing to cattle breeding or stabling, though no other indications, neither archaeological nor archaeozoological were present.

The urban area where the excavation is situated has previously produced a significant number of fragments of monumental architecture, sculpture and inscriptions. These finds led to the conclusion that a temple or other important public building was situated in this part of the town. This remains conjecture, since no exact context is known for any of the finds. Many of them may well have been transported from other parts of the town, others may well have just been part of private buildings. The results of the small-scale excavation on the de Schaetzengarde site rather suggest the presence of a rich *domus* in the 2nd and 3rd century, probably oriented towards the nearby main street of the town.

BIBLIOGRAFIE

CIL = *Corpus Inscriptionum Latinarum*.

D = DRESSEL H. 1899.

Drag. = DRAGENDORFF H. 1895.

G = LAUBENHEIMER F. 1977

Ha = LOESCHKE S. 1909.

Ho = RITTERLING E. 1913.

ILB2 = DEMAN A. & RAEPSAET-CHARLIER M.-Th. 2002.

BAILLIEN H. 1959: Dokumenten over de Romeinse mijlpaal te Tongeren, *Limburg* 38.1, 1-10.

BOCQUET A. 1999: La production et la distribution des céramiques fines engobées et métallescentes dans le Nord de la Gaule: approche minéralogique et géochimique. In: BRULET R., SIMONDS R.P. & VILVORDER F. (eds), *Céramiques engobées et métallescentes gallo-romaines. Actes du colloque organisé à Louvain-la-Neuve le 18 mars 1995*, Rei Cretariae Romanae Favtorvm Acta. Supplementum 8, 129-286.m

BOCQUET A., LADURON D. & VILVORDER F. 1992: Carte d'identité physico-chimique des céramiques fines engobées produites dans les ateliers de Cologne et de Trèves, *SFECAG. Actes du Congrès de Tournai*, Marseille, 223-238.

BREUER J. & VAN DE WEERD H. 1935: Les fouilles de Tongres de 1934 et 1935 (rapport provisoire), *L'Antiquité Classique* 4, 489-496.

BREUER J. & VAN DE WEERD H. 1938: Fouilles de Tongres en 1937, *L'Antiquité Classique* 7, *Archéologie* 1938, 349-350.

BRULET R., VILVORDER F. & REKK S. 2001: Méthodologie. In: BRULET R. & DEWERT J.-P., *Liberchies IV. Vicus gallo-romain*, Publications d'Histoire de l'Art et d'Archéologie de l'Université Catholique de Louvain CI, Louvain-la-Neuve, 110-125.

COOREMANS B. 1994: De plantaardige resten. In: VANDERHOEVEN A., VYNCKIER G., ERVYNCK A., VAN NEER W. & COOREMANS B., *Het oudheidkundig bodemonderzoek aan de Minderbroedersstraat te Tongeren* (prov. Limburg). Eindverslag 1991, *Archeologie in Vlaanderen* IV, 49-74.

COOREMANS B. 1995/1996: De plantaardige resten. In: VANDERHOEVEN A., VYNCKIER G., ERVYNCK A., COOREMANS B. & WOUTERS W., *Het oudheidkundig bodemonderzoek aan de Koninksemsteenweg te Tongeren* (prov. Limburg). Eindverslag 1995, *Archeologie in Vlaanderen* V, 78-84.

- DE BOE G. 1981: *Een laat-middeleeuwse pottenbakkersoven te Tongeren*, *Conspectus MCMLXXX*, *Archaeologia Belgica* 238, Brussel, 76-80.
- DEMAN A. & RAEPSAET-CHARLIER M.-Th. 2002: *Nouveau recueil des Inscriptions latines de Belgique (ILB2)*, Collection Latomus 264, Bruxelles.
- DERU X. 1994: *Les bains publics et domestiques dans la cité des Tongres*, Documents d'Archéologie Régionale 4, Collection d'Archéologie Joseph Mertens X, Louvain-la-Neuve.
- DERU X. 1996: *La céramique belge dans le Nord de la Gaule. Caractérisation, chronologie, phénomènes culturels et économiques*, Publications d'Histoire de l'Art et d'Archéologie de l'Université Catholique de Louvain LXXXIX, Louvain-la-Neuve.
- DERU X. 2005: Les productions de l'atelier de potiers des "Quatres Bornes" aux Rues-des-Vignes (Nord), *SFECAG. Actes du Congrès de Blois*, Marseille, 469-478.
- DE SCHAETZEN Ph. 1932: *Découvertes archéologiques de l'époque romaine faites à Tongres en 1931-1932*, Annales de la Fédération Archéologique et Historique de Belgique. Comptes-rendus et Mémoires des Congrès, 29e Congrès, Liège, 130-134.
- DRAGENDORFF H. 1895: *Terra sigillata*, *Bonner Jahrbücher* 96, 18-155.
- DRESSSEL H. 1899: *Corpus Inscriptionum Latinarum XV*, 1, Berlin.
- ESPÉRANDIEU E. 1925: *Recueil général des bas-reliefs, statues et bustes de la Gaule romaine* 9, Paris.
- HARTOCH E. & MARTENS M. 2001: La production de céramiques dans le vicus de Tirmont (Belgique), Composition des pâtes liée à la fonction des céramiques, *SFECAG. Actes du Congrès de Lille-Bavay*, Marseille, 29-39.
- HÖPKEN C. 2005: *Die römische Keramikproduktion in Köln*, *Kölner Forschungen* 8, Köln.
- HUYBRIGTS F. 1911: Compte-rendu des fouilles faites durant l'année 1910-1911, *Bulletin de la Société Scientifique et Littéraire du Limbourg* 29, 277-290.
- JACOMET S. & PETRUCCI-BAVAUD M. 2004: Archäobotanische Untersuchungen der Kulturschichten der Holzbauperiode. In: SCHWARZ P.-A., *Kastelen 1. Die prähistorischen Siedlungsreste und die frühkaiserzeitlichen Holzbauten auf dem Kastelenplateau*, *Forschungen in August* 21, 241-300.
- KNÖRZER K.-H. 1981: *Römerzeitliche Pflanzenfunde aus Xanten*, *Archeo-Physica* 11, Köln.
- LAMBINON J., DE LANGHE J.E., DELVOSALLE L. & DUVIGNEAUD J. 1998: *Flora van België, het Groothertogdom Luxemburg, Noord-Frankrijk en de aangrenzende gebieden*, Meise.
- LAUBENHEIMER F. 1977: Amphores gauloises de la région de Nîmes, *Caesarodunum* 12, 197-226.
- LESENNE M. 1975: *Bibliografisch repertorium van de oudheidkundige overblijfselen te Tongeren*, Oudheidkundige Repertoria Reeks A: bibliografische repertoria X, Brussel.
- LOESCHKE S. 1909: Keramische Funde in Haltern, *Mitteilungen der Altertumskommission für Westfalen* 5, Münster, 103-322.
- MARIËN M.E. 1980: *Belgica Antiqua. De stem-pel van Rome*, Antwerpen.
- MARTENS M. & WILLEMS S. 2002: La production et la diffusion de céramiques locales. Les exemples de Tirmont et de Tongres, *SFECAG. Actes du Congrès de Bayeux*, Marseille, 331-343.
- MERTENS J. 1964: *Enkele beschouwingen over Limburg in de Romeinse tijd*, *Archaeologia Belgica* 75, Brussel.
- NOUWEN R. 2005: Keizer Commodus en het municipium Tungrorum. In: MAENEN J., DRIESSEN R. & INDEKEU B. (eds), *Tesi samanunga vvas edele unde scona. Liber Amicorum Theo Coun, Limburg - Het Oude Land van Loon*, Extra nummer 4, Hasselt, 47-59.
- NOUWEN R. 2006: *De Romeinen in België [31 v.C. - 476 n.C.]*, Leuven.
- PAUWELS D., VANDERHOEVEN A. & VYNCKIER G. 2005: Vijf noodopgravingen in Romeins Tongeren.

- In: LODEWIJCKX M. (red.), *Romeinendag - Journée d'Archéologie Romaine*, Brussel, 75-78.
- PETRUCCI-BAVAUD M. & JACOMET S. 2002: Archäobotanische Untersuchungen der Makroreste aus den befestigungszeitlichen Schichten. In: SCHWARZ P.-A., *Kastelen 4. Die Nordmauer und die Überreste der Innenbebauung der spätrömischen Befestigung auf Kastelen*, Forschungen in Augst 24, 287-323.
- RITTERLING E. 1913: *Das frühromische Lager bei Hofheim im Taunus*, Annalen des Vereins für nassauische Altertumskunde und Geschichtsforschung 4, Wiesbaden.
- SAS K. & CREEMERS G. 2002a: Tongeren: Romeinse gouden zegelring met intaglio. In: CREEMERS G. & VANDERHOEVEN A. (red.), *Archeologische kroniek van Limburg 1998, Limburg - Het Oude Land van Loon* 81, 255-259.
- SAS K. & CREEMERS G. 2002b: De ring van de keizer. In: SAS K. & THOEN H. (eds), *Schone schijn. Romeinse juweelkunst in West-Europa*, Leuven, 121-123.
- SENGERS G. 1934-1936: Reeks artikelen in de jaargangen 1934, 1935 en 1936 van *De Postrijder*.
- STIEPERAERE H. & FRANSEN K. 1982: *Standaardlijst van de Belgische vaatplanten met aanduiding van hun zeldzaamheid en socio-ecologische groep*, Dumortiera 22.
- STUART P. 1977: *Gewoon aardewerk uit de Romeinse legerplaats en de bijbehorende grafvelden te Nijmegen*, Beschrijving van de Verzamelingen in het Rijksmuseum G.M. Kam te Nijmegen 6, Nijmegen.
- SÜTTERLIN H. 2003: 2002.54 Augst - Thermenstrasse. In: RYCHENER J. & SÜTTERLIN H., *Ausgrabungen in Augst im Jahre 2002*, Jahresberichte aus Augst und Kaiseraugst 24, 71-75.
- TAMIS W.L.M., VAN DER MEIJDEN R., RUNHAAR J., BEKKER R.M., OZINGA W.A., ODÉ B. & HOSTE I. 2004: Standaardlijst van de Nederlandse flora 2003, *Gorteria* 30, 4/5, 101-196.
- THUILLIER F. 1993: Découverte d'un atelier de 'Vernis Rouge-Pompéien' provincial sur la commune des Rues-des-Vignes (Nord), *SFECAG. Actes du Congrès de Versailles*, Marseille, 213-224.
- TOMBER R. & DORE J. 1998: *The national Roman fabric reference collection. A Handbook*, Museum of London Archaeology Service Monograph 2, London.
- ULRIX F. 1958: Het Romeins stadsplan van Tongeren, *Het Oude Land van Loon* 13, 263-272.
- ULRIX F. 1962/63: Comparaison des plans des villes romaines de Cologne, Trèves et Tongres, *Kölner Jahrbuch für Vor- und Frühgeschichte* 6, 58-70.
- ULRIX F. 1963: Nieuwe bijdragen tot de kennis van het Romeins stadsplan van Tongeren, *Het oude Land van Loon* 18, 193-203.
- VAN DEN BROEKE P. 1995: Southern sea salt in the Low Countries. A reconnaissance into the land of the Morini. In: LODEWIJCKX M. (ed.), *Archaeological and historical aspects of West-European societies. Album amicorum André Van Doorselaer*, Acta Archaeologica Lovaniensia Monographiae 8, Leuven, 193-205.
- VANDERHOEVEN A. in druk: *Tongres au Haut-Empire romain*, Revue du Nord, Collection Art et Archéologie 10.
- VANDERHOEVEN A., VAN RECHEM H. & VYNCKIER G. 2003: Een noodopgraving aan de Sint-Truidersteenweg te Tongeren. In: LODEWIJCKX M. (red.), *Romeinendag - journée d'Archéologie Romaine*, Leuven, 75-76.
- VANDERHOEVEN A. & VYNCKIER G. in druk: Tongeren: de Schaetzengarde. In: CREEMERS G. & VANDERHOEVEN A. (red.), *Archeologische kroniek van Limburg, Limburg - Het Oude Land van Loon*.
- VANDERHOEVEN A., VYNCKIER G., COOREMANS B., ERVYNCK A., LENTACKER A., VAN NEER W. & DE GROOTE K. 2007: Het oudheidkundig bodemonderzoek aan de Mombersstraat in Tongeren (prov. Limburg). Eindverslag 2005, *Relicta. Archeologie, Monumenten- en Landschapsonderzoek in Vlaanderen* 3, Brussel (dit volume).
- VANDERHOEVEN A., VYNCKIER G., ERVYNCK A., COOREMANS B. & WOUTERS W. 1995/1996: Het oudheidkundig bodemonderzoek aan de Koninksemsteenweg te Tongeren (prov. Limburg). Eindverslag 1995, *Archeologie in Vlaanderen* V, 69-84.

- VANDERHOEVEN A., VYNCKIER G. & VYNCKIER P. 1993: Het oudheidkundig bodemonderzoek aan de Veemarkt te Tongeren. Eindverslag 1988, *Archeologie in Vlaanderen III*, 127-205.
- VAN RECHEM H. & VYNCKIER G. 2006: Tongeren: Sint-Truidersteenweg. In: CREEMERS G. & VANDERHOEVEN A. (red.), *Archeologische kroniek van Limburg 2001, Limburg - Het Oude Land van Loon 85*, 57-60.
- VANVINCKENROYE W. 1965: *Opgravingen te Tongeren 1963-1964 door het Provinciaal Gallo-Romeins Museum*, Publikaties van het Provinciaal Gallo-Romeins Museum te Tongeren 8, Tongeren.
- VANVINCKENROYE W. 1976: Tongeren: opgraving en prospecties, *Archeologie 1976*, 1, 18-20.
- VANVINCKENROYE W. 1991: *Gallo-Romeins aarde-werk van Tongeren*, Publikaties van het Provinciaal Gallo-Romeins Museum 44, Hasselt.
- VANVINCKENROYE W. 1994: Een Romeins votiefaltaar te Tongeren, *Limburg 73*, 225-237.
- VILVORDER F. 1999: Les productions de céramiques engobées et métallescentes dans l'est de la France, la Rhénanie et la rive droite du Rhin. In: BRULET R., SIMONDS R.P. & VILVORDER F. (eds), *Céramiques engobées et métallescentes gallo-romaines. Actes du colloque organisé à Louvain-la-Neuve le 18 mars 1995*, *Rei Cretariae Romanae Favtorvm Acta. Supplementum 8*, Oxford, 69-122.
- VILVORDER F. & BOCQUET A. 1994: Les groupes techniques des céramiques fines engobées et métallescentes en Belgique: Liberchies et Braives. In: *La céramique du Haut-Empire en Gaule Belgique et dans les régions voisines: faciès régionaux et courants commerciaux*, *Nord-Ouest Archéologie 6*, 95-102.
- VRIELYNCK S., BELPAIRE C., STABEL A., BREINE J. & QUATAERT P. 2003: *De visbestanden in Vlaanderen anno 1840-1950. Een historische schets van de referentietoestand van onze waterlopen aan de hand van de visstand, ingevoerd in een databank en vergeleken met de actuele toestand*, Rapport Instituut voor Bosbouw en Wildbeheer IBW. Wb.V.R.2002.89, Hoeilaart.
- WILLEMS S. 2005: *Roman pottery in the Tongeren reference collection: mortaria and coarse wares*, VIOE-Rapporten 01, Brussel.
- X 1973: *Provincie Limburg. Gallo-Romeins Museum Tongeren. Activiteitsverslag 1971-1972*, Tongeren.
- X 1978: *Provincie Limburg. Gallo-Romeins Museum Tongeren. Activiteitsverslag 1976*, Tongeren.