

S. Kirin, A. Hursa Šajatović\*

# KARAKTERISTIKE RADA I ISTRAŽIVANJE RADNOG OPTEREĆENJA U ODJEVNOJ INDUSTRIJI

UDK 677:613.62  
PRIMLJENO: 5.12.2022.  
PRIHVAĆENO: 4.6.2023.

Ovo djelo je dano na korištenje pod Creative Commons Attribution 4.0 International License



**SAŽETAK:** U tehnološkim procesima proizvodnje odjeće često dolazi do opterećenja i zamora radnika zbog rada u nepovoljnom radnom položaju uz ponavljajuće izvođenje radnog zadatka, pri čemu je prisutan visok stupanj motoričke koordinacije tijela, ruku i nogu, prisilni položaji tijela i glave kao posljedica neusklađenosti dimenzija radnog prostora, nepovoljne radne metode te nepovoljnih stanja radne okoline. U radu je dan pregled karakteristika rada u procesima proizvodnje odjeće, uzroka opterećenja radnika kao i posljedice koje nastaju zbog opterećenja te kako djeluju na zdravlje radnika i produktivnost rada. U radu su prikazani rezultati istraživanja opterećenja radnice pri izvođenju tehnološke operacije u realnom proizvodnom procesu korištenjem RULA, REBA i SMART metode. Analizom rezultata utvrđeno je opterećenje radnice te su dane smjernice za smanjenje radnog opterećenja.

**Ključne riječi:** odjevna industrija, karakteristike rada, radno opterećenje, RULA metoda, REBA metoda, SMART metoda

## UVOD

Procese proizvodnje odjeće karakteriziraju male proizvodne serije odjevnih predmeta s velikim brojem odjevnih veličina, boja i dezena, a poteškoće u organizaciji rada dodatno uzrokuju potrebe za radnicima koji trebaju imati potrebna znanja i vještine za obavljanje zahtjevnih tehnoloških operacija. U tehnološkim procesima proizvodnje odjeće rad je organiziran na temelju velikog broja tehnoloških operacija izrade ovisno o vrsti odjevnog predmeta, primjeni odgovarajućih sredstava rada i međufaznog transporta.

U procesima proizvodnje odjeće tehnološka faza šivanja je najznačajnija faza i ujedno domi-

nantno zastupljena u prosjeku do 70 % od ukupnog vremena proizvodnje odjevnog predmeta dok su tehnološke faze krojenja i dorade odjeće znatno manje zastupljene odnosno oko 30 % (Kirin i sur., 2004.). Rad u proizvodnim procesima proizvodnje odjeće vrlo je složen i zahtijeva veliku odgovornost s obzirom na kvalitetu, točno i pravovremeno izvršenje radnih zadataka, a od radnika se traži značajan psihofizički angažman.

Rad se u tehnološkom procesu krojenja izvodi u stojećem položaju, a radnik tijekom izvođenja tehnoloških operacija iskrojavanja koristi trup i gornje udove za rukovanje materijalom i/ili strojem. Rad zahtijeva koordinirano korištenje gornjih i donjih udova te visok stupanj usredotočenosti vida. Tijekom rada često dolazi do uvjetno nepovoljnog položaja tijela i glave zbog stajanja te opterećenja ruku i prstiju (Kirin, Dragčević, 2012.). U tehnološkom procesu šivanja rad se izvodi u sjedećem položaju, pri čemu radnik tijekom šivanja koristi trup i gornje udove za izvođenje strojno-ručnih i

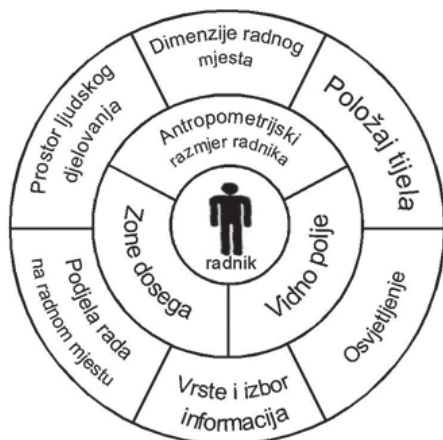
\*Dr. sc. Snježana Kirin, (snjezana.kirin@vuka.hr), Veleučilište u Karlovcu, Odjel sigurnost i zaštita, Trg J. J. Strossmayera 9, 47000 Karlovac, Hrvatska, izv. prof. dr. sc. Anica Hursa Šajatović, (anica.hursa@ttf.unizg.hr), Sveučilište u Zagrebu Tekstilno-tehnološki fakultet, Zavod za odjevnu tehnologiju, Prilaz baruna Filipovića 28a, 10000 Zagreb, Hrvatska.

pomoćno-ručnih zahvata, a stopala za postizanje potrebne ubodne brzine šivanja u strojno–ručnim zahvatima šivanja. U tehnološkim procesima dorade na pojedinim mjestima rad se izvodi u sjedećem, a negdje u stojećem položaju. Rad u stojećem položaju izvodi se kod tehnoloških operacija završnog glačanja odjevnih predmeta u kojem radnik rukuje izratkom dok nogom, pritiskom stopala na papučicu, aktivira stroj za glačanje nakon čega slijedi automatsko glačanje (Rogale et al., 2011.).

U svim fazama procesa proizvodnje odjeće radnik rukuje izratkom kojeg karakterizira izrazita savitljivost što zahtijeva iznimne motoričke sposobnosti radnika što se očituje u pokretljivosti prstiju, šake i ruku te dobru taktilnu osjetljivost.

Za uspješan rad i postizanje visoke proizvodnosti u procesima proizvodnje odjeće potrebno je ostvariti sklad međusobnog odnosa radnik-stroj-okolina što se postiže optimalnim oblikovanjem radnog mjesta na temelju ergonomske zakonitosti te razradom povoljne metode rada s pripadajućim vremenskim normativima koji će omogućiti povoljnu strukturu tehnološke operacije te smanjiti psihofizičko opterećenje radnika.

Za pogodno oblikovanje radnog mjesta u sustavu čovjek-stroj-okolina i učinkovito izvođenje rada potrebno je cjelokupni sustav prilagoditi čovjeku jer on zbog izvođenja radnog zadatka i osobnih sposobnosti čini sastavni dio sustava (slika 1); (Dragčević, Kirin, 2007.).



Slika 1. Međusobni utjecaj sustava čovjek–stroj-okolina  
Figure 1. Mutual influence of the human-machine-environment system

Prilikom oblikovanja radnog mjesta važan je antropometrijski razmjer radnika te radne zone doseg i vidne zone. Također je važan položaj tijela u radu, dimenzije radnog mjesta, podjela rada te parametri radne okoline (temperatura, vlažnost zraka, prisutnost čestica u zraku, buka, osvjetljenje, vibracije i sl.).

U radu bit će prikazana analiza radnog opterećenja radnice u realnom proizvodnom procesu metodama za analizu radnog opterećenja.

## ERGONOMSKA ANALIZA RADA U PROCESIMA PROIZVODNJE ODJEĆE

U tehnološkom procesu krojenja kod tehnoloških operacija iskrojavanja krojnih naslaga radnici rade u stojećem položaju uz povećanu fleksiju trupa i glave s kutom zakrivljenja slabinskog dijela kralježnice između 15° i 30° te kutom nagiba glave većim od 30°. U tehnološkom procesu šivanja rad se izvodi u sjedećem položaju, pri čemu radnik tijekom šivanja koristi trup i gornje udove za rukovanje izratcima, a noge za reguliranje ubodne brzine šivaćeg stroja. Takav rad zahtijeva kontinuirano repetetivno i koordinirano korištenje tijela, gornjih i donjih udova te visok stupanj usredotočenosti vida. Pri tome često dolazi do uvjetno prisilnog položaja tijela i glave, pojave nefiziološkog sjedenja, izometričnog opterećenja donjih udova i znatnog opterećenja prstiju i šake (Kirin, 2020., Kirin, Hursa Šajatović, 2018., 2020.). U tehnološkom procesu dorade gdje se rad izvodi u stojećem položaju, prilikom izvođenja tehnoloških operacija glačanja dolazi do prisilnih položaja tijela i glave, opterećenja ruku zbog ponavljajućeg rukovanja izratkom te opterećenja nogu zbog aktiviranja stroja pritiskom stopala na papučicu stroja. Vrijednosti kuta zakrivljenja vratnog i slabinskog dijela kralježnice su kod svakog radnika različite, što ukazuje da ovise o vrsti i metodi izvođenja tehnološke operacije kao i trajanju rada tijekom radnog vremena.

U procesima proizvodnje odjeće rad se može opisati kao kombinacija statičkog i dinamičkog rada mišića gdje statičku komponentu čini stajanje u tehnološkom procesu krojenja i dorade te sjedenje u tehnološkom procesu šivanja. Statički položaj stajanja i sjedenja povezan je s trajnim

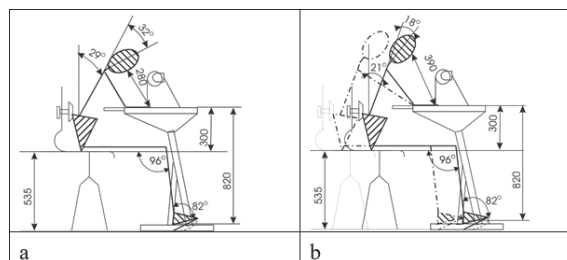
naprezanjem određenih mišićnih skupina leđa i vrata te dovodi do pojave zamora. Tijekom izvođenja rada u sjedećem ili stojećem položaju, gornji i donji udovi radnika izvode dinamički rad. Zbog dinamike i potrebne koordinacije pokreta te s obzirom na kontinuirano ponavljanje izvođenja tehnoloških operacija u vrlo kratkim intervalima, gdje se koriste uvijek iste skupine mišića (jednostranski dinamički rad) dolazi do znatnih opterećenja gornjih udova (ruke, šake, prsti). Zbog pomanjkanja vremena za oporavak mišića, javlja se zamor koji se može spriječiti samostalnim uzimanjem predaha ili promjenom radne aktivnosti (*Verhovnik, Polajnar, 2007.*). Dugotrajna statička opterećenja, koja nastaju zbog stalnog korištenja istih mišićnih skupina, dovode do oštećenja zglobova, ligamenata i tetiva (tendinitis, tenosinovititis), upale spoja tetiva s kostima (epikondilitis), a u težim slučajevima može doći do degeneracije zglobova (artroza). Dosadašnja istraživanja ukazuju da se pored navedenih bolesti često javlja sindrom karpalnog tunela, što predstavlja upalu tetiva zapešća RSI (engl. *Repetitive Strain Injury*). Sve navedene bolesti muskulaturnog sustava posljedica su ozljeda zbog ponavljanja pokreta te se zajedničkim imenom nazivaju kumulativni traumatski poremećaj CTDs (engl. *Cumulative Trauma Disorders*).

Zbog dugotrajnog nefiziološkog položaja tijela pri radu, odnosno nepravilnog načina sjedenja, dolazi do slabljenja abdominalnih mišića, iskrivljenja kralježnice i smetnji probavnog sustava i disanja. Iskrivljenje kralježnice može biti u sagitalnoj (kifoza i lordoza) ili frontalnoj (skolioza) ravnini, odnosno i u sagitalnoj i frontalnoj ravnini (kifoskolioza), pri čemu nastaju ozljede intervertebralnih diskova i cervikalnih vratnih kralježaka. Nastale ozljede očituju se kao grčevi mišića u ramenima i vratu, bolovi i smanjenje pokretljivosti vratne kralježnice (cervikalni sindrom) te bolovi u rukama (cervikalnobrahijalni sindrom); (*Kromer, 1999., Balantič et al., 2016.*).

U procesima proizvodnje odjeće tehnološke operacije zahtijevaju visoku učestalost pokreta u kratkim intervalima. Opterećenje i zamor u proizvodnom sustavu uzrokuju promjene u ritmu rada te dovode do spontanijh prekida radnih aktivnosti.

Pored toga, nastaje poremećaj u psihomotornoj spretnosti radnika zbog čega dolazi do slabljenja koordinacije pokreta i pojave suvišnih pokreta tijekom izvođenja tehnoloških operacija. Opterećenje i zamor očituju se kao smanjena točnost, preciznost i smanjena kvaliteta izvođenja tehnoloških operacija pa se kvalitativno i kvantitativno smanjuje proizvodnost.

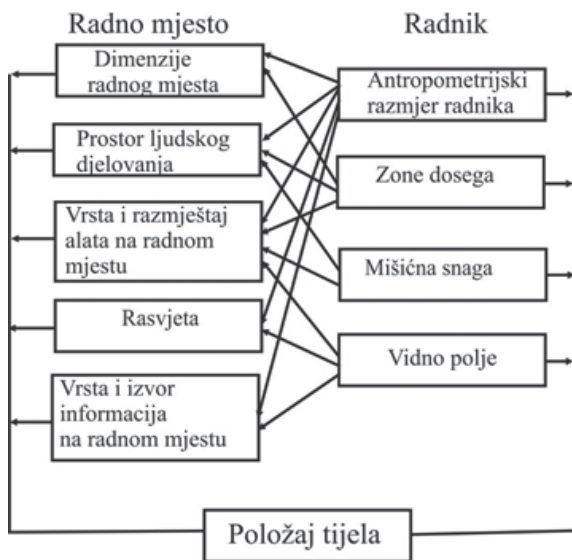
Najčešće opterećenje radnika u procesu krojenja i dorade uzrokovano je neusklađenošću visine radne površine u odnosu na tjelesnu visinu radnice. U tehnološkom procesu šivanja opterećenje radnika uzrokovano je neusklađenošću veličine i visine radne površine s visinom sjedenja, visinom naslona i položajem gazila u odnosu na tjelesnu visinu radnika. Na slici 2 prikazano je pravilno i nepravilno oblikovano radno mjesto u tehnološkom procesu šivanja s pripadajućim kutovima kinematičkih lanaca.



Slika 2. Prikaz radnog mjesta:  
a) nepovoljno oblikovano; b) povoljno oblikovano

Figure 2. Presentation of the workplace:  
a) unfavorably designed; b) favorably shaped

Svrha oblikovanja radnih mjesta je prilagodba metoda rada i sredstva rada kako bi se ublažilo i smanjilo opterećenje i zamor radnika pri izvođenju radnog procesa. Oblikovanje radnog mjesta temelji se na prilagodbi radnog mjesta tjelesnim izmjerama radnika s pripadajućim zonama dosega te potrebnom usredotočenosti vida i rasporedu vidnih polja (slika 3). Pri tome se ostvaruje nesmetano izvođenje tehnoloških operacija u radnom položaju koji zahtijeva manju potrošnju energije tijela, a struktura tehnološke operacije omogućava prirodan i ujednačen ritam rada uz nominalno disanje te ritmičku relaksaciju mišića prsnog koša i trbuha (*Kirin et al., 2014.*).



Slika 3. Međusobni utjecaj radnog mjesta i radnika na položaj tijela pri radu

Figure 3. The mutual influence of the workplace and the worker on the position of the body at work

Prema Verhovniku i Polajnaru (2007.), smanjenje radnog opterećenja i učinkovito izvođenje radnog zadatka postiže se ako je radno mjesto:

- oblikom i mjerama prilagođeno tijelu radnika i pokretljivosti mišićnog sustava,
- oblikovano tako da radnik radi u radnom položaju koji zahtijeva minimalno statičko i dinamičko opterećenje te da u radu koristi mišićne skupine niže razine,
- opremljeno sredstvima rada koja su prilagođena fiziološkim i psihološkim karakteristikama radnikovog tijela.

Radni položaj trebao bi omogućiti dobru pokretljivost ekstremiteta, ergonomski povoljan raspored radnih i vidnih zona i stabilno ravnotežno stanje pri izvođenju tehnoloških operacija.

## UVJETI RADA U PROCESIMA PROIZVODNJE ODJEĆE

U tehnološkim procesima proizvodnje odjeće radnik je izložen uvjetima radne okoline koji su određeni temperaturom, relativnom vlažnošću, onečišćenjem zraka (prisutnost čestica i/ili neugodnih mirisa u zraku) te intenzitetom svjetla, buke i vibracija.

U radnoj okolini trebaju biti zadovoljeni minimalni uvjeti za obavljanje rada, a to su:

- osvjetljenje (ovisno o vrsti rada),
- podovi u proizvodnim pogonima trebaju biti ravni, glatki (ne klizavi) i umjerene temperature,
- sigurnosni zaštitni uređaji trebaju biti na dohvat ruke radnicima (protupožarni aparat),
- zrak u proizvodnim pogonima treba pročišćavati pomoću raznih izmjenjivača ili ventilacije,
- sanitarni čvorovi trebaju biti na određenoj udaljenosti od proizvodnih pogona.

U proizvodnim pogonima uvjeti radne mikroklimе regulirani su Pravilnikom o zaštiti na radu za mjesto rada te Zakonom o zaštiti na radu.

Prema Šaravanja et al. (2018.), optimalni uvjeti radne okoline su:

- temperatura zraka (treba biti prilagođena vrsti rada i godišnjem dobu): 20 - 24 °C,
- temperatura okolnih objekata i površina (treba biti kao i temperatura zraka): max. 2 – 3 °C viša od temperature zraka,
- opskrba svježeg zraka ne smije biti manja od 30 m<sup>3</sup>h<sup>-1</sup>,
- strujanje zraka: zimi do 0,2 ms<sup>-1</sup>, a ljeti 0,5 ms<sup>-1</sup>,
- relativna vlažnost zraka između 40 i 60 % RH.

Osjetljivost radnika na buku ovisi o karakteristikama buke, individualnim karakteristikama izložene osobe (stanje organa sluha, životna dob, individualna osjetljivost na buku) te o duljini, vrsti i načinu izloženosti (položaj osobe prema izvoru buke, prisutnost ili neprisućnost buke u vrijeme odmora uzetog za vrijeme radnog vremena te u slobodno vrijeme); (Horvat, Regent, 2009.).

Buka na radnom mjestu u proizvodnom procesu onemogućava govornu komunikaciju, odvraća pozornost radnika od predmeta rada, izaziva duševnu napetost, nemir te kod duljih trajanja može dovesti do osjećaja premorenosti, opće razdražljivosti i oštećenja sluha, zbog čega se smanjuje produktivnost i raste broj pogrešaka u radu (Barbu et al., 2020.). Buka u tehnološkom procesu šiva-

nja ne bi smjela prelaziti 80 dB (A) prema Pravilniku o zaštiti radnika od izloženosti buci na radu, Zakonu o zaštiti od buke i HRN EN ISO 9612: Akustika - određivanje izloženosti buci na radu ([www.hzn.hr](http://www.hzn.hr)).

U tehnološkim procesima proizvodnje odjeće primjenom organizacijsko-tehničkih mjera (redovito održavanje i servisiranje uređaja, izbor strojeva i uređaja koji stvaraju manju buku) moguće je smanjiti buku (*Trbojević, 2011.*).

Optimalno osvjjetljenje za tehnološki proces šivanja ovisi primarno o vizualnoj složenosti i težini vidnog zadatka te o stanju radnikovog vida. Loše osvjjetljenje radnog prostora i radnog mjesta te blještavilo u vidnom polju dovodi do pojave vidnog umora koji se očituje kao bolna iritacija očiju, dvostruke vidne slike, glavobolja, smanjena mogućnost akomodacije, smanjenje oštine vida, osjetljivost na kontraste i brzinu percepcije. Kao posljedica vidnog umora dolazi do smanjenja produktivnosti, kvalitete rada, povećanja broja grešaka pri radu, broja nesreća na radu te općenito problema s vidom.

Pravilna osvjetljenost radnih prostorija i samog radnog mjesta znači ostvariti onaj intenzitet, raspodjelu i vrstu rasvjeta uz koje se može udobno i uspješno udovoljiti radnim zadacima. U tehnološkim procesima šivanja prema Pravilniku o zaštiti na radu za mjesto rada i normi HRN EN 12464-1:2012, rasvjeta po radnom mjestu trebala bi iznositi između 750 do 1000 lx pri čemu je uzeta u obzir vizualna udobnost (osjećaj zadovoljstva) koji pridonosi proizvodnosti, mogućnosti obavljanja radnih zadataka kroz dulje razdoblje i sigurnost.

U odjevnoj industriji proizvodni pogoni osvjjetljavaju se općom ili središnjom rasvjetom te se na radnim mjestima zbog izvođenja preciznog rada (šivanja) vrlo često ugrađuju dodatna rasvjetna tijela. Ako se šivaju odjevni predmeti iz svijetlijih materijala, osvjjetljenje bi trebalo biti minimalno 500 lx, a za tamnije materijale 1000 lx.

## METODE ANALIZE RADNOG OPTEREĆENJA

U sklopu ergonomske istraživanja uočen je značaj prepoznavanja i sprječavanja nepovoljnih

radnih položaja, pokreta i opterećenja radnika prilikom izvođenja radnih zadataka. Stoga su razvijene metode za proučavanje i analizu položaja tijela i pokreta pri radu s ciljem smanjenja opterećenja radnika prilikom izvođenja radnih zadataka (*Balantič et al., 2016., Stanton et al., 2005., David 2005., Kirin, 2019.*).

Postoje različite analize radnog opterećenja koje se mogu podijeliti na:

- a) metode za analizu radnog opterećenja putem upitnika kojeg ispunjava radnik (NIOSH (*engl. The National Institute for Occupational Safety and Health Method*) metoda),
- b) metode za analizu radnog procesa promatranjem i putem upitnika (OADM (*slo. Ocjenjevalna analiza delovnog mesta*), metode PLIBEL (*engl. A Method Assigned for Identification of Ergonomics Hazards*) i upitnika DMQ (*engl. The Dutch Musculoskeletal Questionnaire*))
- c) metode za analizu radnog opterećenja putem analize radnih položaja i pokreta (OWAS (*engl. Ovaco Working Posture Analysis System*), MODAPTS (*engl. Modular Arrangement of Predetermined Time Standards*), RULA (*engl. Rapid Upper Limb Assessment*), REBA (*engl. Rapid Entire Body Assessment*), QEC (*engl. Quick Exposure Check*), SMART (*engl. Scoring Method for Assessment of Repetitive Tasks*),
- d) metode za analizu radnog opterećenja korištenjem računalnih sustava za simulaciju radnog procesa (SAMMIE, RAMSIS, 3DSSPP/AutoCAD, APOLIN, CAAA, COMBIMAN, ERGOSpace, JACK, SAFEWORK, ANYBODY, eM-Workplace, ERGOPlan); (*Kirin, 2020.*).

SMART metoda osmišljena je kao pomoć pri procjeni rizika kod zadataka s visokim brojem ponavljajućih radnih operacija. Kod zadataka koji uključuju velik broj ponavljanja radnih operacija uglavnom je riječ o pokretima gornjih ekstremiteta uz nefiziološki položaj tijela, što na kraju rezultira oštećenjima mišićno-koštanog sustava (*Bubaš, Bradvica, 2018., HZZZSR, 2011.*).

Prilikom procjene utvrđuju se brojčane vrijednosti svakog pojedinog rizičnog faktora koji dovede do nastanka mišićno-koštanih bolesti, kao što su trajanje radnog zadatka, broj ponavljajućih pokreta (repeticija), snaga potrebna za izvršavanje radnog zadatka te položaj u kojem se tijelo nalazi tijekom obavljanja radnog zadatka. Niz ponavljajućih pokreta može izazvati zamor mišića i tetiva, tj. prenaprezanje. Konačni rezultat opterećenja odnosno razina rizika očitava se iz Tablice 1.

**Tablica 1. Obrazloženje utvrđenih vrijednosti opterećenja**

**Table 1. Explanation of the established load values**

Razina rizika	Ukupno opterećenje	Obrazloženje utvrđenih vrijednosti opterećenja
1	< 10	<i>Niska razina rizika:</i> ne postoji rizik od preopterećenja radnika i oštećenja zdravlja
2	10 do 45	<i>Povećana razina rizika:</i> postoji mogućnost od preopterećenja manje otpornih radnika (stariji od 40, mlađi od 21 godinu, neiskusni bolesni)
3	46 do 65	<i>Visoka razina rizika:</i> postoji opasnost od preopterećenja svih radnika uz vjerojatan nastanak ozljeda i bolesti koštano-zglobnog sustava, preporuča se preoblikovanje radnog mjesta
4	> 65	<i>Vrlo visoka razina:</i> postoji značajna opasnost od preopterećenja radnika i ozbiljan rizik od nastanka ozljeda i bolesti, nužno je preoblikovanje radnog mjesta uz korištenje odgovarajuće opreme te promjene metoda i organizacije rada kako bi se smanjilo opterećenje

Dobivenim konačnim rezultatom zaključuje se je li opterećenje pri radu prihvatljivo ili ne. Ako rezultat ispitivanja pokazuje povećani rizik, poslodavac je dužan poduzeti odgovarajuće tehničke ili organizacijske korekcije radnih mjesta, ovisno o kojoj razini opterećenja se radi, s ciljem da se osigura zdravo radno mjesto i smanji mo-

gućnost nastanka profesionalnih bolesti radnika. Ova metoda definirana je Pravilnikom o zaštiti na radu radnika izloženih statodinamičkim, psihofiziološkim i drugim naporima na radu.

RULA metodu razvili su McAtamney L. i Corlett E.N., (1993.) s ciljem da se odredi stupanj izloženosti radnika nepovoljnim radnim položajima koji mogu dovesti do mišićno-koštanih poremećaja. Metoda RULA provodi se u četiri koraka (McAtamney, Corlett, 1993.):

1. prikupljanje podataka putem upitnika o radnom okruženju i radnim zadacima te zahtjevima radnog procesa
2. provođenje snimanja radnog zadatka
3. analiza i utvrđivanje ključnih pokreta i položaja tijela koji uzrokuju opterećenje
4. ocjenjivanje položaja tijela i određivanje konačnog stupnja opterećenja.

Računalni program ErgoFellow s modulom RULA metode izrađen je u skladu s postavkama metode autora McAtamney L. i Corlett E. N. (1993.). Za provođenje ocjenjivanja radnih položaja tijela prilikom izvođenja radnih zadataka dani su slikovni prikazi za položaj ruku (nadraktica, podlaktica, šaka) te za položaj tijela (trup, vrat, noge); (<https://www.fbfsistemas.com/ergonomics.html>). Prema RULA metodi razlikuje se pet položaja nadlaktice (+ tri položaja rotacije), tri položaja podlaktice (+ jedan položaj rotacije), četiri položaja šake (+ jedan dodatni položaj), dva položaja rotacije šake, jedan položaj za aktivnost i dinamičnost šake i šest stupnjeva opterećenja ruku kod prijenosa mase. Kod položaja tijela razlikuju se četiri položaja vrata (+ dva položaja s obzirom na pretklon i rotaciju), četiri položaja trupa (+ dva položaja s obzirom na pretklon i rotaciju), dva položaja nogu, jedan položaj za aktivnost i dinamičnost tijela i šest stupnjeva opterećenja tijela kod prijenosa mase. Na temelju analize određenog radnog položaja po dijelovima tijela, računalni sustav ErgoFellow modul RULA metoda daje zbirnu ocjenu i stupanj rizika na radnom mjestu. U Tablici 2 dan je prikaz rezultata koji se dobivaju RULA metodom i njihova interpretacija s obzirom na opterećenje tijela.

**Tablica 2. Prikaz i interpretacija rezultata opterećenja tijela radnice prema RULA metodi****Table 2. Presentation and interpretation of the results of the worker's body load according to the RULA method**

Ocjena	Rizik	Opis opterećenja
1-2	1	Zanemariv rizik; položaj tijela prihvatljiv; preoblikovanje radnog mjesta nije potrebno
3-4	2	Niski rizik; opterećenje položaja tijela; istražiti detaljnije; preoblikovanje radnog mjesta u doglednom vremenu
5-6	3	Srednji rizik; srednje opterećenje položaja tijela; istražiti detaljnije; preoblikovanje radnog mjesta potrebno uskoro
7+	4	Visoki rizik; visoko opterećenje položaja tijela; istražiti detaljnije; preoblikovanje radnog mjesta potrebno odmah

REBA metodu razvili su Hignett S. i McAtamney L. (2000.) u svrhu procjene rizika uzrokovanih nepredvidivim položajima tijela prilikom rada. REBA metoda provodi se u četiri koraka (Hignett, McAtamney, 2000.):

1. promatranje radnog zadatka i utvrđivanje zahtjeva radnog procesa
2. provođenje snimanja radnog zadatka, analiza i utvrđivanje opterećujućih radnih položaja
3. ocjenjivanje položaja tijela
4. određivanje razine rizika i konačnog stupnja opterećenja.

Računalni program ErgoFellow s modulom REBA za provođenje ocjenjivanja radnih položaja tijela prilikom izvođenja radnih zadataka sadrži slikovne prikaze za položaj ruku (nadlaktica, podlaktica, šaka) te za položaj tijela (trup, vrat, noge). Prema REBA metodi za položaje tijela, a s obzirom na položaj te kut nagiba razlikuju se tri položaja vrata (+ jedan položaj s obzirom na pretklon i rotaciju), pet položaja trupa (+ jedan

položaj s obzirom na pretklon i rotaciju), dva položaja nogu (+ dva položaja s obzirom na kut potkoljenice), tri stupnja opterećenosti tijela (+ jedan položaj snage). Kod položaja ruku razlikuje se pet položaja nadlaktice (+ tri položaja podešavanja), dva položaja podlaktice, dva položaja šake (+ jedan položaj rotacije), četiri mogućnosti pokreta hvatanja. Pored toga dane su tri mogućnosti aktivnosti i dinamičnosti radnog zadatka. Na temelju analize određenog radnog položaja po dijelovima tijela računalni sustav ErgoFellow modul REBA metoda daje zbirnu ocjenu i stupanj rizika na radnom mjestu. U Tablici 3 dan je prikaz s interpretacijom rezultata (razina rizika) ocjene opterećenja tijela prema REBA metodi.

**Tablica 3. Prikaz i interpretacija rezultata (razina rizika) ocjene opterećenja tijela prema REBA metodi****Table 3. Presentation and interpretation of the results (risk level) of the body load assessment according to the REBA method**

REBA rezultat	Razina rizika	Intervencija
1	zanemariva	nepotrebna
2 – 3	niska	dogledno vrijeme
4 – 7	srednja	uskoro
8 – 10	visoka	odmah
11 – 15	vrlo visoka	odmah

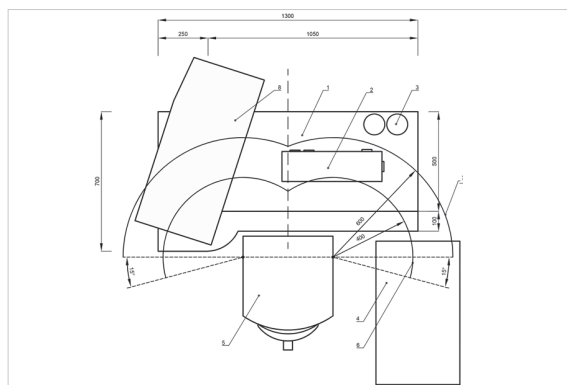
Uočavanje nepovoljnih radnih pokreta i položaja tijela prilikom izvođenja radnih zadataka značajno je za određivanje stupnja opterećenja na radnom mjestu koji predstavlja temelj za otklanjanje nedostataka na radnom mjestu i prikladno preoblikovanje i/ili oblikovanje radnog mjesta.

## EKSPERIMENTALNI DIO

Za istraživanje opterećenja radnika u realnom proizvodnom procesu analizirana je tehnološka operacija šivanja stražnjeg i prednjeg dijela muškog sakoa u tvrtki Varteks, Varaždin. Snimanje

je provedeno pomoću fotoaparata EOS 750D s ugrađenim objektivom EFS18-135 mm koji ima mogućnost videozapisa. Radno mjesto snimano je u trajanju od 20 min što je iznosilo 17 ponavljanja tehnološke operacije. Radnica je snimana u sagitalnoj ravnini s desne strane. Određeno je vrijeme izvođenja tehnološke operacije REFA metodom te iznosi 69,6 s (1,16 min). Tehnološku operaciju izvodi radnica tjelesne visine 178 cm (duljina potkoljenice 46 cm) s prilagođenom visinom sjedenja od 56 cm u skladu sa subjektivnom procjenom za udoban radni položaj. Visina i veličina radne površine oblikovane su u skladu s potrebama olakšanog izvođenja tehnološke operacije s obzirom na veličinu izradaka koji pripadaju u skupinu velikih dimenzija. Na slici 4 dan je prikaz oblikovanog radnog mjesta za izvođenje tehnološke operacije šivanja stražnjeg i prednjeg dijela muškog sako.

Primjenom računalnog sustava Ergo Fellow s pripadajućim modulom RULA i REBA metode analizirano je opterećenje na radnom mjestu. Analiza tehnološke operacije šivanja stražnjeg i prednjeg dijela muškog sako izvedena je po tehnološkim zahvatima: uzimanje stražnjeg dijela, uzimanje prednjeg dijela, međusobno postavljanje, pozicioniranje, šivanje, poravnavanje tijekom prekida šivanja, odsijecanje konca i odlaganje izratka. Nadalje, izvedena je analiza radnog mjesta SMART metodom za cijelu tehnološku operaciju.



**Legenda:** 1-radni stol, 2-šivaći stroj, 3-stalac za konce, 4-pomoćni stalak, 5-radna sjedalica, 6-zona normalnog doseg, 7-zona maksimalnog doseg, 8-pomoćna radna površina

*Slika 4. Prikaz oblikovanog radnog mjesta za izvođenje tehnološke operacije šivanja stražnjeg i prednjeg dijela muškog sako*

*Figure 4. Representation of a designed workplace for performing the technological operation of sewing the back and front part of a men's jacket*

## REZULTATI I RASPRAVA

Analiza radnog opterećenja radnice za tehnološku operaciju šivanja stražnjeg i prednjeg dijela muškog sako po tehnološkim zahvatima prikazana je u Tablici 4, pri čemu je dan pregled radnih položaja, kutova zakrivljenja leđnog i vratnog dijela kralježnice te kutova zakreta nadlaktice i podlaktice za desnu i lijevu ruku. Kutovi zakrivljenja kralježnice, vrata, nadlaktice, podlaktice mjere se u odnosu na sagitalnu ravninu.



**Tablica 4. Prikaz kutova zakrivljenja leđnog (T) i vratnog (C) dijela kralježnice, potrebne rotacije glave (E), kutova nadlaktice (UA) i podlaktice (LA)**

**Table 4. Display of the curvature angles of the back (T) and neck (C) part of the spine, the necessary rotation of the head (E), the angles of the upper arm (UA) and the forearm (LA)**

Tehnološki zahvat	Radni položaj	Kutovi zakrivljenja kralježnice [°]		Rotacija glave (E)	Kutovi lijeve ruke [°]		Kutovi desne ruke [°]	
		Leđa (T)	Vrat (C)		Nadlaktica (UA)	Podlaktica (LA)	Nadlaktica (UA)	Podlaktica (LA)
uzimanje stražnjeg dijela	srednji	15	10	20	30	75	20	85
uzimanje prednjeg dijela	srednji	20	15	20	35	85	15	90
međusobno sastavljanje	prednji	40	32	0	65	85	65	85
pozicioniranje	prednji	35	29	0	60	90	55	80
strojno-ručno šivanje	prednji	38	33	0	30	70	35	75
poravnavanje tijekom prekida šivanja	prednji	30	34	0	35	75	25	65
strojno-ručno šivanje	prednji	38	33	0	30	70	35	75
odsijecanje konca	prednji	25	30	0	35	85	40	90
odlaganje	stražnji	10	10	5	30	65	25	20

Na slici 5 prikazani su karakteristični radni položaji radnice prilikom izvođenja tehnološke operacije.

Na temelju utvrđenih položaja i pokreta tijela i ruku radnice prilikom izvođenja tehnološke opera-

cije računalnim programom ErgoFellow modulom RULA metode određivano je radno opterećenje. U Tablici 5 dan je prikaz ocjene opterećenja radnice i razine rizika po tehnološkim zahvatima za cijelu tehnološku operaciju šivanja stražnjeg i prednjeg dijela muškog sakoja prema RULA metodi.



*Slika 5. Prikaz karakterističnih radnih položaja radnice prilikom izvođenja tehnološke operacije šivanja stražnjeg i prednjeg dijela muškog sakoja*

*Figure 5. Presentation of the characteristic working positions of the worker during the technological operation of sewing the back and front part of a man's jacket*

**Tablica 5. Prikaz ocjena opterećenja radnice i razine rizika prema RULA metodi za tehnološku operaciju šivanja stražnjeg i prednjeg dijela muškog sakoa****Table 5. Presentation of ratings of the worker's workload and the level of risk according to the RULA method for the technological operation of sewing the back and front part of a men's jacket**

Tehnološki zahvat	Ocjena		Ocjena razine rizika	Opis razine rizika	Potrebna intervencija
	lijeva ruka	desna ruka			
uzimanje stražnjeg dijela	3	3	2	niski	opterećenje položaja tijela; istražiti detaljnije; preoblikovanje radnog mjesta u doglednom vremenu
uzimanje prednjeg dijela	3	3	2	niski	opterećenje položaja tijela; istražiti detaljnije; preoblikovanje radnog mjesta u doglednom vremenu
međusobno postavljanje	6	6	3	srednji	srednje opterećenje položaja tijela; istražiti detaljnije; preoblikovanje radnog mjesta potrebno uskoro
pozicioniranje	6	6	3	srednji	srednje opterećenje položaja tijela; istražiti detaljnije; preoblikovanje radnog mjesta potrebno uskoro
šivanje	5	5	3	srednji	srednje opterećenje položaja tijela; istražiti detaljnije; preoblikovanje radnog mjesta potrebno uskoro
poravnavanje tijekom prekida šivanja	5	5	3	srednji	srednje opterećenje položaja tijela; istražiti detaljnije; preoblikovanje radnog mjesta potrebno uskoro
šivanje	5	5	3	srednji	srednje opterećenje položaja tijela; istražiti detaljnije; preoblikovanje radnog mjesta potrebno uskoro
odsijecanje konca	5	5	3	srednji	srednje opterećenje položaja tijela; istražiti detaljnije; preoblikovanje radnog mjesta potrebno uskoro
odlaganje	3	3	2	niski	opterećenje položaja tijela; istražiti detaljnije; preoblikovanje radnog mjesta u doglednom vremenu

Kod svih tehnoloških zahvata nepovoljni su kutovi nadlaktice i podlaktice te kad radnica s obje noge koristi gazilo za reguliranje brzine šivanja. Nadalje, nema opterećenja ruku i tijela uzrokovano masom s obzirom da rukuje izratkom mase manje od 2 kg, ali su prisutni ponavljajući pokreti ruku i tijela za vrijeme izvođenja tehnoloških operacija.

Kod tehnološkog zahvata uzimanja stražnjeg dijela i uzimanja prednjeg dijela muškog sakoa, radnica radi u srednjem radnom položaju kod čega je prisutan niski rizik (ocjena 2), a kod odlaganja izratka radi u stražnjem položaju (ocjena 2) te je potrebno preoblikovanje radnog mjesta u doglednom vremenu. Kod tehnoloških zahvata

međusobno postavljanje, pozicioniranje, šivanje, poravnavanje tijekom šivanja i odsijecanje konca prisutna je prednja fleksija trupa i glave te nepovoljni kutovi sustava nadlaktica-podlaktica-šaka. Navedeni položaji ocijenjeni su kao srednja razina rizika (ocjena 3) te je radno mjesto potrebno preoblikovati uskoro.

Na temelju utvrđenih položaja i pokreta tijela i ruku radnice prilikom izvođenja tehnološke operacije računalnim sustavom ErgoFellow modulom REBA metode određivano je radno opterećenje. U Tablici 6 dan je prikaz ocjene opterećenja radnice i razine rizika po tehnološkim zahvatima za cijelu tehnološku operaciju šivanja stražnjeg i prednjeg dijela muškog sakoa prema REBA metodi.

**Tablica 6. Prikaz ocjena opterećenja radnice i razine rizika prema REBA metodi tehnološke operacije šivanja stražnjeg i prednjeg dijela muškog sakoa****Table 6. Presentation of worker's workload ratings and risk level according to the REBA method of the technological operation of sewing the back and front part of a men's jacket**

Tehnološki zahvat	Ocjena		Razina rizika	Potrebna intervencija
	lijeva ruka	desna ruka		
uzimanje stražnjeg dijela	5	5	srednja	Preoblikovanje radnog mjesta potrebno uskoro
uzimanje prednjeg dijela	5	5	srednja	Preoblikovanje radnog mjesta potrebno uskoro
međusobno postavljanje	7	7	srednja	Preoblikovanje radnog mjesta potrebno uskoro
pozicioniranje	7	7	srednja	Preoblikovanje radnog mjesta potrebno uskoro
šivanje	7	7	srednja	Preoblikovanje radnog mjesta potrebno uskoro
poravnavanje tijekom prekida šivanja	7	7	srednja	Preoblikovanje radnog mjesta potrebno uskoro
šivanje	7	7	srednja	Preoblikovanje radnog mjesta potrebno uskoro
odsijecanje konca	7	7	srednja	Preoblikovanje radnog mjesta potrebno uskoro
odlaganje	4	5	srednji	Preoblikovanje radnog mjesta potrebno uskoro

**Tablica 7. Prikaz vrijednosti za trajanje radnog zadatka (T1), opterećenje prema broju ponavljanja (T2), potrebnoj snazi (T3), vrijednosti za položaj tijela (T4), ukupno opterećenje te razina rizika****Table 7. Display of values for the duration of the work task (T1), load according to the number of repetitions (T2), required strength (T3), values for body position (T4), total load and risk level**

Tehnološka operacija	T1	T2	T3	T4	$\Sigma T$	Razina rizika
Šivanje stražnjeg i prednjeg dijela muškog sakoa	4	1	1	5,5	34	2

Rezultatima istraživanja opterećenja radnika REBA metodom utvrđeno je da je za sve tehnološke zahvate sadržane u tehnološkoj operaciji šivanja prednjeg i stražnjeg dijela muškog sakoa prisutan srednji rizik i da je preoblikovanje radnog mjesta potrebno uskoro.

Utvrđeno je vrijeme trajanja radnog zadatka (T1) - radnica provede u izvođenju tehnoloških operacija više od 240 min (ocjena 4). Prema analizi opterećenja broja ponavljajućih pokreta tijekom radne smjene (T2) za tehnološke operacije radnica izvede do 1000 ponavljajućih pokreta (ocjena 1). Opterećenje prema snazi potrebnoj tijekom radnog vremena (T3) utvrđeno je da radnica rukuje izradcima male mase (ocjena 1). Analizom opterećenja utvrđeno je da je glava/vrat savijen više od 50 % radnog vremena (a = 1), leđa

su savijena više od 50 % radnog vremena (b = 1). Ruke nisu podignute iznad ramena (c = 0), dok je lakat daleko od tijela više od 50 % radnog vremena (d = 2). Ručni zglob zakrenut je manje od 50 % radnog vremena (f = 1), što daje ocjenu T4 za 5,5. U Tablici 7 prikazano je ukupno opterećenje čime je utvrđena razina rizika po tehnološkoj operaciji (ocjena 2) te da postoji mogućnost preopterećenja, odnosno povećana razina rizika. Utvrđivanje razine rizika SMART metodom iziskuje dodatne analize u smislu određivanja visine opterećenja radnica u tehnološkom procesu šivanja.

Usporedbom rezultata dobivenih RULA, REBA i SMART metodom može se zaključiti da se metode mogu koristiti u odjevnom inženjerstvu s obzirom da proučavaju kut nagiba i rotacije tijela i ruku, čime se dobivaju podaci o dijelovima tijela

s povećanim opterećenjem koje je uzrokovano nepovoljnim oblikovanjem radnog mjesta i korištenjem neadekvatne metode rada. Kod tehnološkog zahvata uzimanje stražnjeg dijela, uzimanje prednjeg dijela i odlaganja došlo je do odstupanja vrijednosti između RULA i REBA metode što je posljedica različitog načina ocjenjivanja savijanja nadlaktice i podlaktice. Rezultati opterećenja za ostale tehnološke zahvate se podudaraju.

Tehnološka operacija šivanja stražnjeg i prednjeg dijela muškog sako izvodi se u kratkom intervalu uz redovito ponavljajuće pokrete i zahvate tijekom dnevnog radnog vremena. Radnica mijenja radne položaje ovisno o zahtjevnosti i potrebnoj preciznosti izvođenja tehnološke operacije. Da bi se smanjilo opterećenje na radnom mjestu, potrebno je sniziti visinu radne sjedalice na 53 cm (poplitična duljina potkoljenice (46 cm) + visina gazila (2 cm) + visina obuće (5 cm)). Time bi se smanjili kutovi tijela i ruku prilikom izvođenja tehnološke operacije.

Poslodavac je dužan poduzeti odgovarajuće tehničke i organizacijske korekcije radnih mjesta u cilju smanjenja mogućnosti nastanka mišićno-koštane bolesti te osiguranje zdravog radnog mjesta i smanjenje mogućnosti nastanka profesionalnih bolesti.

## ZAKLJUČAK

Tehnološki proces proizvodnje odjeće čini složen radni sustav koji zahtijeva dobre motoričke sposobnosti radnika, kao što je visoka pokretljivost i koordinacija pokreta tijela, ruku i nogu. Visoka dinamika pokreta prilikom izvođenja tehnoloških operacija, u vrlo kratkim intervalima uzrokuje fizički i psihički zamor. Zamor je posljedica statičkog i dinamičkog opterećenja mišićnog sustava radnika, nepovoljnih radnih položaja i potrebnog stupnja vidne koncentracije.

U radu je prikazana analiza radnog opterećenja računalnim programom Ergo Fellow, modulom RULA i REBA metodom za tehnološku operaciju šivanja stražnjeg i prednjeg dijela muškog sako, pri čemu je utvrđeno da je prisutan rizik i potrebno je preoblikovati radno mjesto. Također, istraživanje SMART metodom ukazuje na povećani rizik na radnom mjestu i potrebno je dimenzije radnog mjesta prilagoditi tjelesnoj visini radnice.

Da bi se smanjilo opterećenje radnika, radno okruženje mora biti prilagođeno mogućnostima ljudskog tijela kako bi se uspješno obavljao određeni radni zadatak i smanjilo narušavanje zdravlja radnika i pojava profesionalnih bolesti. Stoga je nužno uskladiti dimenzije radno-okolišnog sustava s tjelesnim dimenzijama radnika, odnosno pravilno preoblikovati ili oblikovati radno mjesto. Prilikom oblikovanja radnog mjesta potrebno je poznavati elemente sustava radnik-stroj-okolina koji obuhvaća dimenzije radnog mjesta, dimenzije sredstva rada, dimenzije i položaj predmeta rada, dimenzije i položaj upravljačkih funkcija stroja.

Pravilnim preoblikovanjem ili oblikovanjem radnih mjesta i radne metode može se postići bolji radni učinak, veća proizvodnost, ergonomski povoljan radni položaj, manje opterećenje i zamor radnika te kraće vrijeme izvođenja tehnološke operacije.

## LITERATURA

Balantič, Z., Polajnar, A., Jevšnik, S.: *Ergonomija v teoriji in praksi*, Nacionalni inštitut za javno zdravje, Ljubljana, 2016.

Barbu, I., et al: Ergonomics elements and their influence in the garment industry, *IOP Conf. Series: Materials Science and Engineering*, 916, 2020, 1-6, dostupno na: <https://iopscience.iop.org/article/10.1088/1757-899X/916/1/012007/pdf>, pristupljeno: 1.11.2020.

Bubaš, M., Bradvica, K.: Nova metodologija za procjenu rizika statodinamičkih napora-Smart metoda, *Sigurnost*, 60, 2018., 1, 37-48.

David, G. C.: Ergonomics methods for assessing exposure to risk factors for work-related musculoskeletal disorders, *Occupational Medicine*, 55, 2005., 3, 190-199.

Dragčević, Z., Kirin, S.: Oblikovanje radnog mjesta u tehnološkom procesu šivanja, *Sigurnost*, 49, 2007., 2, 103-111.

Hignett, S., McAtamney, L.: Rapid Entire Body Assessment (REBA), *Applied Ergonomics*, 31, 2000., 2, 201-205.

HRN EN ISO 9612: Akustika - određivanje izloženosti buci na radu, dostupno na: [www.hzn.hr](http://www.hzn.hr), pristupljeno 19.01.2020.

HRN EN 12464-1:2012: Svjetlo i rasvjeta - Rasvjeta radnih mjesta - 1. dio: Unutrašnji radni prostori, dostupno na <http://www.hzn.hr/>, pristupljeno 11.12.2015.

Horvat, J., Regent A.: *Osobna zaštitna oprema*, (udžbenik), Veleučilište u Rijeci, Rijeka, 2009.

Kroemer K. H. E., Grandjean E.: *Prilagođavanje rada čovjeku, Ergonomski priručnik*, Ed. I. Manenica, Udžbenik Sveučilišta u Splitu, Split, 1999.

Kirin, S., Dragčević, Z., Polajnar, A.: Radno opterećenje i zamor u tehnološkom procesu šivanja, *Tekstil*, 53, 2004., 5, 226-243.

Kirin, S., Dragčević, Z.: Investigation of Workers Load in the Technological Cutting Process, *Book of Proceedings of the 6th International Textile, Clothing & Desing Conference - Magic World of Textiles*, Dragčević Z. (ed.), October 7th to 10th, 2012, Dubrovnik, Croatia, 354-359.

Kirin, S., Hursa Šajatović, A.: Determination of Working Methods and Normal Times of Technological Sewing Operation using MTM System, *Tekstilec*, 63, 2020., 3, 203-215.

Kirin, S.: Ergonomska istraživanja opterećenja radnika u procesu šivanja odjeće, *Sigurnost*, 62, 2020., 3, 239-249.

Kirin, S., Hursa Šajatović, A.: Defining standard sets of motions in the technological suboperation of sewing using the MTM-System, *Tekstil*, 67, 2018., 7-8; 218-234.

Kirin S., Dragčević Z., Firšt Rogale S.: Workplace Redesign in the Computer-Aided Technological Sewing Process, *Tekstil*, 63, 2014., 1-2, 14-26.

Kirin, S.: *Oblikovanje radnih metoda u tehnološkom procesu šivanja*, doktorski rad, Tekstilno-tehnološki fakultet, Zagreb, 2020.

Kirin, S.: *Uvod u ergonomiju*, (udžbenik), Veleučilište u Karlovcu, Karlovac, 2019., ISBN (online) 978-953-8213-03-8.

McAtamney, L., Corlett, E. N.: RULA: a survey method for the investigation of work-related upper limb disorders, *Applied Ergonomics*, 24, 1993., 2, 91-99.

*Pravilnik o zaštiti radnika od izloženosti buci na radu*, N.N., br. 45/05.

*Pravilnik o zaštiti na radu za mjesto rada*, N.N., br. 29/13.

*Praktična smjernica za ocjenu rizika pri ručnom rukovanju teretom*, HZZZSR, 2011., dostupno na: [http://www.hzzzsr.hr/wpcontent/uploads/2016/11/Prakticna\\_smjernica\\_za\\_ocjenu\\_rizika\\_pri\\_rucnom\\_rukovanju\\_teretom.pdf](http://www.hzzzsr.hr/wpcontent/uploads/2016/11/Prakticna_smjernica_za_ocjenu_rizika_pri_rucnom_rukovanju_teretom.pdf), pristupljeno 22.03.2021.

*Pravilnik o zaštiti na radu radnika izloženih statodinamičkim, psihofiziološkim i drugim napornima na radu*, N.N., br. 73/21.

Rogale, D. et al.: *Procesi proizvodnje odjeće*, Sveučilišni udžbenik Tekstilno-tehnološkog fakulteta, Tekstilno-tehnološki fakultet, Zagreb, 2011.

Stanton, N., et. al.: *Handbook of Human Factors and Ergonomics Methods*, CRC PRESS, 2005.

*Software Ergonomics - FBF Sistemas*, dostupno na: <https://www.fbfistemas.com/ergonomics.html>, pristupljeno: 1.5.2020.

Šaravanja, B., Hursa Šajatović, A., Dragčević, Z.: Istraživanje uvjeta radne okoline u tehnološkim procesima proizvodnje odjeće, *Tekstil*, 67, 2018., 5-6, 146-154.

Trbojević, N.: *Osnove zaštite od buke i vibracija*, (udžbenik), Veleučilište u Karlovcu, Karlovac, 2011.

Verhovnik, V., Polajnar, A.: *Oblikovanje dela in delovnih mest*, II. izdanje, Univerza v Maribor, Fakulteta za strojništvo, Maribor, 2007.

*Zakon o zaštiti na radu*, N.N., br. 71/14., 118/14., 94/18.

*Zakon o zaštiti od buke*, N.N., br. 20/03.

## **THE CHARACTERISTICS OF THE WORK AND WORK LOAD IN THE GARMENT INDUSTRY**

*SUMMARY: Technological processes in the garment industry cause strain and fatigue as workers assume improper postures to maintain the motor co-ordination of the body, arms and legs, with forced posturing of the body and head. All this is due to the unfavourable work method and poor working environment. The paper presents the characteristics of the work process, the causes of strain and the consequences of the strain on the health and productivity. The results of the study illustrate the strain in the actual work operation using the RULA, REBA and SMART methods. The analyzed results indicate the level of strain and offer guidance on how to reduce the strain.*

**Key words:** *garment industry, characteristics of work process, strain, RULA method, REBA method, SMART method*

*Original scientific paper  
Received: 2022-11-15  
Accepted: 2023-05-05*