



UNIVERSIDAD CÉSAR VALLEJO

**ESCUELA DE POSGRADO
MAESTRÍA EN GESTIÓN DE LOS SERVICIOS DE LA
SALUD**

Clima organizacional y productividad laboral de los trabajadores de un establecimiento de salud nivel I-2, Santa Anita, 2023.

TESIS PARA OBTENER EL GRADO ACADÉMICO DE:

Maestro en Gestión de los Servicios de la Salud

AUTOR:

Sanchez Chacon, Eduardo Rolando (orcid.org/0009-0005-3613-4259)

ASESORES:

Dra. Huauya Leuyacc, María Elena (orcid.org/0000-0002-0418-8026)

Dr. Mescua Figueroa, Augusto César (orcid.org/0000-0002-6812-2449)

LÍNEA DE INVESTIGACIÓN:

Calidad de las Prestaciones Asistenciales y Gestión del Riesgo en Salud

LÍNEA DE RESPONSABILIDAD SOCIAL UNIVERSITARIA:

Promoción de la salud, nutrición y salud alimentaria

LIMA – PERÚ

2023

DEDICATORIA

Dedico este trabajo de investigación primeramente a Dios, Mi Divino Niño quienes me guían en cada atención que realizo, a mi esposa Giuliana por su apoyo incondicional, motivarme a seguir creciendo profesionalmente, a mis hijas Rosa y Ángela quienes son mi gran motivo a seguir son mi fuerza, a mi papá por ser mi gran ejemplo a seguir, a mi querida mamá que sé que desde el cielo debe estar feliz por mis logros; lo logre mamá Rosa mi ángel.

AGRADECIMIENTO

A la Universidad César Vallejo, por abrirnos sus puertas y alcanzar un logro en mi vida profesional.

Al establecimiento de salud nivel I-2 de Santa Anita por permitirme realizar mi estudio con sus trabajadores.

A los Docentes por compartir sus valiosos conocimientos y permitir el desarrollo del presente estudio.

En especial a la Dra. Huauya Leuyacc María Elena, quien con paciencia, sabiduría ha sabido guiarme, y compartir sus conocimientos en las tutorías.



UNIVERSIDAD CÉSAR VALLEJO

ESCUELA DE POSGRADO

MAESTRÍA EN GESTIÓN DE LOS SERVICIOS DE LA SALUD

Declaratoria de Autenticidad del Asesor

Yo, HUAUYA LEUYACC MARIA ELENA, docente de la ESCUELA DE POSGRADO MAESTRÍA EN GESTIÓN DE LOS SERVICIOS DE LA SALUD de la UNIVERSIDAD CÉSAR VALLEJO SAC - LIMA ESTE, asesor de Tesis titulada: "CLIMA ORGANIZACIONAL Y PRODUCTIVIDAD LABORAL DE LOS TRABAJADORES DE UN ESTABLECIMIENTO DE SALUD NIVEL I-2, SANTA ANITA,2023.", cuyo autor es SANCHEZ CHACON EDUARDO ROLANDO, constato que la investigación tiene un índice de similitud de 16.00%, verificable en el reporte de originalidad del programa Turnitin, el cual ha sido realizado sin filtros, ni exclusiones.

He revisado dicho reporte y concluyo que cada una de las coincidencias detectadas no constituyen plagio. A mi leal saber y entender la Tesis cumple con todas las normas para el uso de citas y referencias establecidas por la Universidad César Vallejo.

En tal sentido, asumo la responsabilidad que corresponda ante cualquier falsedad, ocultamiento u omisión tanto de los documentos como de información aportada, por lo cual me someto a lo dispuesto en las normas académicas vigentes de la Universidad César Vallejo.

LIMA, 22 de Julio del 2023

Apellidos y Nombres del Asesor:	Firma
HUAUYA LEUYACC MARIA ELENA DNI: 10354243 ORCID: 0000-0002-0418-8026	Firmado electrónicamente por: MAHUAUYALE el 30- 07-2023 13:02:30

Código documento Trilce: TRI - 0608870





UNIVERSIDAD CÉSAR VALLEJO

ESCUELA DE POSGRADO

MAESTRÍA EN GESTIÓN DE LOS SERVICIOS DE LA SALUD

Declaratoria de Originalidad del Autor

Yo, SANCHEZ CHACON EDUARDO ROLANDO estudiante de la ESCUELA DE POSGRADO MAESTRÍA EN GESTIÓN DE LOS SERVICIOS DE LA SALUD de la UNIVERSIDAD CÉSAR VALLEJO SAC - LIMA ESTE, declaro bajo juramento que todos los datos e información que acompañan la Tesis titulada: "CLIMA ORGANIZACIONAL Y PRODUCTIVIDAD LABORAL DE LOS TRABAJADORES DE UN ESTABLECIMIENTO DE SALUD NIVEL I-2, SANTA ANITA,2023.", es de mi autoría, por lo tanto, declaro que la Tesis:

1. No ha sido plagiada ni total, ni parcialmente.
2. He mencionado todas las fuentes empleadas, identificando correctamente toda cita textual o de paráfrasis proveniente de otras fuentes.
3. No ha sido publicada, ni presentada anteriormente para la obtención de otro grado académico o título profesional.
4. Los datos presentados en los resultados no han sido falseados, ni duplicados, ni copiados.

En tal sentido asumo la responsabilidad que corresponda ante cualquier falsedad, ocultamiento u omisión tanto de los documentos como de la información aportada, por lo cual me someto a lo dispuesto en las normas académicas vigentes de la Universidad César Vallejo.

Nombres y Apellidos	Firma
EDUARDO ROLANDO SANCHEZ CHACON DNI: 41320940 ORCID: 0009-0005-3613-4259	Firmado electrónicamente por: ESANCHEZCH4 el 22- 07-2023 11:14:12

Código documento Trilce: TRI - 0608871

ÍNDICE DE CONTENIDOS

CARÁTULA	i
DEDICATORIA.....	ii
AGRADECIMIENTO.....	iii
ÍNDICE DE CONTENIDOS	vi
ÍNDICE DE TABLAS	vii
RESUMEN	viii
ABSTRACT	ix
I. INTRODUCCIÓN	1
II. MARCO TEÓRICO.....	5
III. METODOLOGÍA.....	12
3.1. Tipo y diseño de investigación	12
3.1.1 Tipo de investigación	12
3.1.2 Diseño de investigación	12
3.2. Variables y operacionalización.....	13
3.3. Población, muestra y muestreo.....	14
3.3.1 Población.....	14
3.3.2 Muestra.....	15
3.3.3 Muestreo.....	15
3.3.4 Unidad de análisis.....	15
3.4. Técnica e instrumentos, de recolección de datos	15
3.5. Procedimiento	16
3.6. Método de análisis de datos.....	16
3.7. Aspectos éticos.....	17
IV. RESULTADOS.....	18
V. DISCUSIÓN.....	26
VI. CONCLUSIONES	31
VII. RECOMENDACIONES.....	32
REFERENCIAS.....	33
ANEXOS	

ÍNDICE DE TABLAS

Tabla 1 <i>Datos sociodemográficos de la población estudiada que trabajan en un establecimiento de salud nivel I-2, Santa Anita, 2023.</i>	18
Tabla 2 Análisis de la variable clima organizacional y sus dimensiones en los trabajadores de un establecimiento de salud nivel I-2, Santa Anita, 2023.....	19
Tabla 3 Análisis de la variable productividad laboral y sus dimensiones en los trabajadores de un establecimiento de salud nivel I-2, Santa Anita, 2023.....	20
Tabla 4 Relación entre clima organizacional y productividad laboral en los trabajadores de un establecimiento de salud nivel I-2, Santa Anita, 2023.	21
Tabla 5 Relación entre la dimensión diseño organizacional del clima organizacional y la productividad laboral en los trabajadores de un establecimiento de salud nivel I-2, Santa Anita, 2023.	22
Tabla 6 Relación entre la dimensión gestión del potencial humano del clima organizacional y la productividad laboral en los trabajadores de un establecimiento de salud nivel I-2, Santa Anita, 2023.	23
Tabla 7 Relación entre la dimensión cultura organizacional del clima organizacional y la productividad laboral en los trabajadores de un establecimiento de salud nivel I-2, Santa Anita, 2023.	24

RESUMEN

El objetivo del estudio fue determinar la relación entre el clima organizacional con la productividad laboral de los empleados en el Establecimiento de Salud Nivel I-2, Santa Anita, 2023. Como parte de la metodología se consideró un tipo básico, enfoque cuantitativo, alcance correlacional y diseño no experimental de categoría transversal. La muestra se constituyó a partir de 50 empleados asistenciales y administrativos. Para el levantamiento de datos se empleó como técnica la encuesta y como instrumento dos cuestionarios que poseen un alfa de Cronbach de 0,885 evidenciando su alta confiabilidad. Para determinar la normalidad se aplicó Shapiro-Wilk, dado que la muestra tiene menor e igual a 50 datos. Los hallazgos evidenciaron una vinculación positiva de grado alto, el p-valor se constató en .000, resultado por debajo al $p = 0.05$. Además, mediante la utilización del Rho de Spearman la constante de vinculación reflejó un valor de 0.715; $p < 0.01$. En conclusión, en la medida que mejore el clima organizacional en el personal del establecimiento de salud, existirán mayores niveles de productividad laboral.

Palabras clave: Clima organizacional, productividad y estructura organizacional.

ABSTRACT

The objective of the study was to determine the relationship between organizational climate and employees' work productivity at Health Facility Level I-2, Santa Anita, 2023. As part of the methodology, a basic type, quantitative approach with a correlational scope, and a non-experimental cross-sectional design were considered. The sample consisted of 50 healthcare and administrative employees. The survey was used as the data collection technique, and two questionnaires were employed as instruments, with a Cronbach's alpha of 0.885, demonstrating high reliability. To assess normality, the Shapiro-Wilk test was applied due to the sample having less than or equal to 50 data points. The findings revealed a strong positive correlation, with a p-value of .000, which was below the significance level of $p = 0.05$. Additionally, using Spearman's Rho, the correlation coefficient showed a value of 0.715; $p < 0.01$. In conclusion, as the organizational climate improves among the personnel of the healthcare facility, there will be higher levels of work productivity.

Keywords: Organizational climate, productivity and organizational structure.

I. INTRODUCCIÓN

El entorno organizativo es un obstáculo para la productividad de un centro sanitario o una empresa, e influye en la conducta de quienes trabajan en él. De este modo, su percepción proporciona información sobre los procedimientos organizativos de una organización en particular. A través de la cual es posible implementar los cambios pretendidos, tanto en las actuaciones de los miembros de una determinada estructura organizativa como en su nivel de satisfacción (Cristóbal, 2020)

En el campo de la salud el ambiente de una empresa se ha investigado en el sector público latinoamericano desde hace decenios, destacándose la compatibilidad de elementos que influyen en el desarrollo del trabajo. Los ejemplos identificados y analizados se refieren a prácticas de gestión que frecuentemente resultan en cambios de líderes, planes, aspiraciones y beneficios en un comienzo establecidos (Gonzales, 2021).

Estudios en Chile de expertos en salud mencionan que previamente a su contratación de los empleados, los centros sanitarios suelen responsabilizarse, a manejar sus competencias, en conceptos de inteligencia tanto del ámbito emocional como salud mental, ofreciendo inspiración, lealtad, apreciación y a su trabajo, a pesar que tengan un bajo nivel de complacencia personal, de forma que dispongan de implementos para hacer frente de manera positiva y adecuadamente ante las situaciones clínicas. Sin embargo, situaciones relacionadas con el deterioro del ambiente laboral en una empresa pueden afectar el ejercicio de las funciones de trabajo de los empleados (Veliz, 2018).

En el país de Ecuador, sólo unos pocos hospitales municipales tienen una alta conciencia del ambiente organizacional, fomentando principios y creencias esenciales, aporte, mando, liderazgo, incentivo, elecciones, vinculaciones con las personas, dotación de personal, comunicación y cambio de procesos, que los miembros necesitan de un centro médico para alcanzar metas en su ambiente de trabajo, que en última instancia conducen a objetivos o están diseñados para abordar temas sensibles o suficientemente confidenciales, afectan la salud mental y también física, de empleados (Gavilanes, 2021).

Los establecimientos de salud son organizaciones diminutas y condensadas, formadas por un grupo de expertos sanitarios que trabajan juntos para ayudarse mutuamente en concretar los propósitos fijados por la empresa. A pesar de ello, siempre se ven limitados por la falta de financiación. Por ello, es fundamental que esta actividad se ejecute en un medio de armonía y compañerismo, con un liderazgo y una comunicación eficaces que inspiren al empleado a desempeñar sus funciones sin dificultad (Martínez, 2019).

En Perú, algunas instituciones de salud que existen en el territorio presentan desacuerdos entre sus empleados y los altos mandos, conduciendo a una falta de responsabilidades con la institución, esto conduce a que el clima organizacional en estas instituciones sea inconsistente y desfavorable en cuanto a la oferta de servicios de elevados estándares. La satisfacción presente en el ambiente de una organización se calcula gracias a la apreciación del mismo colaborador, quien responderá de acorde al trato que le brinde la institución y a su conducta (Del Rio, 2019)

Diferentes estudios clínicos realizados en centros hospitalarios peruanos han revelado que el empleado se halla en un clima insalubre (64%) que afecta la calidad para hacer su labor debido a factores como un descenso en los incentivos laborales, supervisión rigurosa, falta de control, sobrecarga laboral, temperancia de ambiente inapropiadas para el desempeño de su función en su área de trabajo, provocando agotamiento tanto a nivel físico, como también mentalmente, perjudicando el estado de salud, influyendo en el ejercicio laboral y en el cuidado ofrecido (Calderón, 2021).

Para aumentar la felicidad de la población y del propio personal de los servicios sanitarios, tomando en cuenta la perspectiva de la salud pública resulta crucial mejorar continuamente la asistencia sanitaria. Esto requiere una mayor eficacia en la gestión sanitaria.

Por ello se ha visto por conveniente el desarrollo del presente proyecto para poder mejorar tanto la productividad trabajando por medio de la optimización del ambiente de trabajo el cual está determinado como un factor predisponente o determinante en el tema de la productividad, siendo así el estudio se realizará en un establecimiento de alta importancia en Lima.

Por lo expuesto se lanza el siguiente problema principal:

¿Cuál es la relación existente entre el clima organizacional y la productividad laboral de los trabajadores de un establecimiento de salud nivel I-2, Santa Anita, 2023?

Se determina los siguientes problemas específicos:

¿Qué relación existe entre el clima organizacional en la dimensión diseño organizacional y la productividad laboral en los trabajadores de un establecimiento de salud nivel I-2, Santa Anita, 2023?

¿Qué relación existe entre el clima organizacional en la dimensión gestión del potencial humano y la productividad laboral en los trabajadores de un establecimiento de salud nivel I-2, Santa Anita, 2023?

¿Qué relación que existe entre el clima organizacional en la dimensión cultura organizacional y la productividad laboral en los trabajadores de un establecimiento de salud nivel I-2, Santa Anita, 2023?

Este estudio se encuentra fundamentado con la demostración de la vinculación a nivel interpersonal creado por la diaria labor entre los funcionarios, el aumento de productividad, la satisfacción y fortalecimiento de la carga de trabajo en el ambiente laboral; en el hecho de que vivimos en un ambiente de globalización altamente competitivo en América Latina; y en la necesidad de actualizar las teorías sobre la vinculación de la productividad laboral y el ambiente laboral en los centros de salud consiguiendo comprender el ambiente continuo para hallar un elevado grado de calidad de servicio.

La evaluación de muchos modelos teóricos en torno a las variables del estudio establece como elementos de las bases teóricas que justifiquen, respalden la vinculación entre productividad laboral y el clima organizacional, sirviendo como fuente de importante información, que podrá ser utilizada en estudios posteriores en las ciencias de la salud. Resaltando el hecho de fijar la conexión entre el entorno organizativo y la eficiencia en el trabajo, se tiene en cuenta el valor metodológico a la hora de construir instrumentos basados en fundamentos teóricos y prácticos.

El estudio se suma a la estimación práctica del requerimiento y trascendencia de sustituir los equipos por confiables grupos de salud consagrados con los propósitos comunes, estructurados, sincronizados y complementados, y que gestionen eficazmente sus vinculaciones con las personas en el marco de la

consideración y respeto; es esencialmente en ese punto donde se sitúa la carencia o falencia institucional.

Además, se considera que el ambiente en el centro de trabajo y el goce o la satisfacción laboral son herramientas de gestión que pueden ayudar a los responsables institucionales a abordar sus problemas y desafíos. El logro del inicio de operaciones de un sistema de calidad responde en gran medida de un clima laboral positivo.

De esta manera se redactan los siguientes objetivos.

OG: Determinar la relación que existe entre el clima organizacional con la productividad laboral en los trabajadores de un establecimiento de salud nivel I-2, Santa Anita, 2023.

OE1: Analizar la relación que existe entre el clima organizacional en la dimensión diseño organizacional y la productividad laboral en los trabajadores de un establecimiento de salud nivel I-2, Santa Anita, 2023.

OE2: Analizar la relación que existe entre el clima organizacional en la dimensión gestión del potencial humano y la productividad laboral en los trabajadores de un establecimiento de salud nivel I-2, Santa Anita, 2023.

OE3: Analizar la relación que existe entre el clima organizacional en la dimensión cultura organizacional y la productividad laboral en los trabajadores de un establecimiento de salud nivel I-2, Santa Anita, 2023.

Así mismo se plantea las siguientes hipótesis:

HG: Existe relación entre el clima organizacional y la productividad laboral en los trabajadores de un establecimiento de salud nivel I-2, Santa Anita, 2023.

HE1: Existe relación significativa entre el clima organizacional en la dimensión diseño organizacional y la productividad laboral en los trabajadores de un establecimiento de salud nivel I-2, Santa Anita, 2023.

HE2: Existe relación significativa entre el clima organizacional en la dimensión gestión del potencial humano y la productividad laboral en los trabajadores de un establecimiento de salud nivel I-2, Santa Anita, 2023.

HE3: Existe relación significativa entre el clima organizacional en la dimensión cultura organizacional y la productividad laboral en los trabajadores de un establecimiento de salud nivel I-2, Santa Anita, 2023.

II. MARCO TEÓRICO

Yarasca (2022). En su estudio se planteó como propósito hallar la vinculación entre la productividad laboral y el ambiente laboral del equipo médico perteneciente al establecimiento de salud situado en Ica. La muestra utilizada se constituyó por 80 empleados asistenciales. Como técnica en levantamiento de datos se usó la encuesta y el instrumento constituido por dos cuestionarios, obteniendo un índice de confiabilidad de 0,88 en α de Cronbach. Concluyéndose que cuando el personal sanitario logra la sensación, percepción, de bienestar gracias a un clima organizacional con niveles apropiados, repercute positivamente en la productividad llegando a un nivel alto.

Ibárcena, (2020), en su indagación se estableció como propósito la correlación entre el clima a nivel institucional y productividad de la fuerza laboral en establecimientos de salud en Arequipa, se usó formularios con preguntas. Los resultados que evidencio en su trabajo determinan que la productividad aumenta significativamente si es que desarrollan un clima organizacional idóneo, hallaron una significativa correlación de carácter positivo entre las variables de investigación, con R de Pearson: 0.42 y valor $p < 0.001$.

Gallegos (2018) Tuvo como objetivo estudiar las relaciones interpersonales y el clima organizacional, trabajó con una muestra de 73 personales de salud de una organización privada arequipeña. Los resultados mostraron un grado de vinculación moderada entre las variables, en donde se demostró una causalidad directa y unidireccional del ambiente organizacional sobre las vinculaciones interpersonales ($p < 0.000$). No obstante, al analizar la flexibilidad como dimensión del ambiente laboral, se logró una vinculación negativa ($r = -0.354$). En conclusión, es importante mantener el componente organizacional y social en estado óptimo, ya que repercutirá en la relación de los trabajadores y su productividad.

Burga (2019) llevó a cabo una investigación concerniente al ambiente organizacional y la productividad en dos servicios de salud: Atención Integral del infante y Atención de la mujer. Fue un estudio correlacional, transversal y cuantitativo, cuya muestra ascendió a 48 profesionales entre asistenciales y

administrativos de la Micro red de Salud Umari en Huánuco. Los resultados determinaron que al menos el 18% de los colaboradores consideraban que jamás se labora en un ambiente de trabajo debido; un 27%, que a veces, el 46%, frecuentemente y sólo un 9% opinan que el ambiente laboral siempre es el debido. La productividad en el servicio de Atención Integral para el Niño ascendió a 74.7% y en el Servicio de Atención a la Mujer se identificó un 63.46%, es decir, un grado elevado para el total de servicios.

Mendoza (2019) realizó un estudio acerca del ambiente laboral y el desempeño ocupacional en una organización privada del Callao, la investigación fue correlacional, transversal y cuantitativa. La muestra se constituyó por 81 colaboradores a quienes se les empleó un cuestionario validado que contiene la escala de Likert. Los hallazgos evidenciaron una asociación con gran significancia entre las variables en cuestión (Rho de Spearman= 0.902, $p < 0.05$). Concluyo que tanto la motivación, las condiciones laborales y la comunicación organizacional impactan de forma directa en la productividad de los trabajadores.

Carrera (2022), ejecutó un estudio indagatorio sobre la asociación entre la productividad laboral y el clima organizacional en el centro de salud "El Triunfo" en el país de Ecuador, fue un estudio con enfoque cuantitativo y consideró una población de 90 trabajadores de salud, a quienes se les aplicó una encuesta. Se consiguieron como hallazgos, un vínculo notable entre las variables ($p = 0.00$), una correlación media con las variables de eficiencia (Rho=.499; $p < 0.01$), satisfacción en el trabajo (Rho=.476; $p < 0.01$) y eficacia (Rho=.564; $p < 0.01$). Por lo que concluye que, es imperativo proporcionar a los trabajadores un ambiente que favorezcan su desenvolvimiento, su salud mental y física para incrementar la productividad y con ello, lograr las metas y objetivos como organización.

Neves (2021) realizó un estudio sobre la productividad profesional de las enfermeras. Fue de tipo observacional, analítico y transversal, donde la población se constituyó por 218 enfermeras, quienes respondieron un cuestionario sobre la variable de estudio. Los hallazgos evidenciaron una correlación relevante con Alpha de Cronbach mayor a 0.9 en las áreas de motivación, relaciones interpersonales, eficiencia y la satisfacción laboral. Además, se identificó que los profesionales de

enfermería de cuidados críticos son las que reportan nivel de satisfacción menor en la calidad de su centro laboral, por el conflicto en la flexibilidad de horarios. En conclusión, los enfermeros con mayor satisfacción son aquellos que laboran en la comunidad, y los encargados de unidades críticas, los menos satisfechos laboralmente.

Ortiz (2019), desarrollo una investigación sobre la asociación entre la productividad y el ambiente laboral en establecimientos de salud en Colombia; utilizó un enfoque correlacional y la muestra fue de 351 participantes. Para la variable de ambiente laboral se consideraron el ambiente físico y social, la estructura en la organización y respecto a la variable productividad los indicadores fueron la eficiencia, efectividad y eficacia del recurso humano. Concluye afirmando la relación entre los indicadores del ambiente laboral y el elevado nivel de productividad en el trabajo.

Castro (2019), en su publicación acerca del análisis del ambiente laboral y el desempeño productivo de los trabajadores en una institución de salud de carácter público, trabajó con una muestra de 463 colaboradores de la salud. Obtuvo como resultados que los componentes del ambiente de trabajos tales como la ayuda mutua entre los colaboradores, el respeto, la motivación y el crecimiento profesional repercuten sobre la eficiencia de los colaboradores. Finalmente, concluye en la importancia de una evaluación continua de cada factor que condicione el buen clima laboral, de tal forma que se puedan plantear estrategias para mejorar el rendimiento laboral y el crecimiento profesional.

Juárez (2018) publicó un estudio relacionado al clima laboral de un hospital mexicano, el cual fue de categoría observacional y transversal. La muestra fue de 214 profesionales de salud y administrativos. Las especialidades con mayores puntajes en el cuestionario de buen clima laboral fueron hematología, laboratorio y traumatología. En la aplicación de la correlación de Pearson las dimensiones con mayor correlación fueron la motivación, participación, reciprocidad y liderazgo, en ese orden. El estudio llegó a la conclusión que en una organización es un espejo de la calidad de trabajo, siendo claves para impulsar el rendimiento de trabajo de los trabajadores.

Pedraza (2018) publicó un estudio realizado en Colombia acerca del clima organizacional asociado a la satisfacción del recurso humano en el trabajo. Los resultados mostraron que las dimensiones que influyen significativamente con el bienestar de los empleados fueron identidad ($p > 0.00$), motivación laboral ($p < 0.00$) y participación ($p < 0.001$); ello debe ser tomado en cuenta por los empleadores para implementar políticas de mejora en el bienestar de sus empleados.

El clima organizacional es el ambiente que comparten los colaboradores de una compañía, el cual se refleja en la percepción que ellos mismos tienen sobre la organización y que son construidas a partir de acciones, actitudes y habilidades interpersonales. (Nirian, 2019). El clima organizacional involucra a un fenómeno complejo, de diversos factores inmersos que asocian las prácticas directivas y el liderazgo, el trabajo como equipo, comunicación, motivación laboral y aptitudes interpersonales. Si hablamos de productividad laboral, el clima organizacional es un instrumento útil para lograr alcanzar mayor competitividad laboral. (Prada, 2020).

Asimismo, el clima organizacional se concibe como factor interno, a través de la delimitación de objetivos que conduce a que los colaboradores se apoyen entre sí, además del compromiso con la misión de la organización por conducto de acciones de liderazgo. De esta forma, se logrará mejorar las relaciones entre el personal y a su vez mantenerlos motivados y controlados en un entorno laboral que fomente la productividad. Ortiz (2019)

En el marco normativo referido al clima organizacional en los centros que brindan servicios de salud se toman las siguientes resoluciones ministeriales: Según la R.M. N° 519/2006 establecido por el Ministerio de Salud se admite el Documento Técnico denominado Sistema de Gestión de la Calidad en Salud, este fija como uno de sus propósitos promover una cultura de calidad en el área de la salud por medio de la transferencia de principios y creencias esenciales a todo grado hacia los distintos actores del sistema de salud; además, fija como propósitos el producir saberes y experiencias en el manejo del sistema de gestión de calidad, a través de la generación de la capacidad directiva orientada a la gestión de calidad y el inicio de actividades de métodos de garantía de calidad a todos los grados, del

mismo modo, fijando un sistema de información base, integral y seguro por medio de la presentación de procedimientos de optimización constante a todo grado.

La R.M. N° 596-2007/MINSA autoriza la ejecución del Plan Nacional de Gestión de la Calidad en Salud, donde se fija como parte de su despliegue estratégico el producir responsabilidades políticas integrales para el logro de una ejecución laboral óptima de las instituciones de la salud, del mismo modo, la contribución de la fuerza laboral en la adopción debida de una novedosa filosofía, procedimientos, instrumentos y técnicas requeridas para la transformación y optimización de la calidad; la cual fija la formación de los directivos, tomando responsabilidad sobre las labores de gestión de calidad que permitan reforzar las destrezas técnicas y analizar su labor, asimismo, fija el diseño y ejecución de un método para el cálculo del ambiente laboral, también fija estratégicamente la elaboración de mecanismos que promueven la participación multidisciplinaria que identifiquen los problemas comunes y consigan transformar positivamente la cultura institucional.

En el clima organizacional se presenta las siguientes 3 dimensiones:

El diseño organizacional, es un proceso de esquematización de obligaciones, trabajos y vinculaciones con los altos cargos en las empresas. Ello se representará a través de departamentos para cada área de la organización o por organigramas, de esta forma se establecerán las interrelaciones, tareas y funciones de manera clara y concreta. (Prada, 2020). Teniendo como indicadores la estructura, la toma de decisiones, la comunicación organizacional y la remuneración.

La gestión del potencial humano, es aquella agrupación de procesos del recurso humano, diseñado para motivar, atraer y desarrollar las actividades y metas de la organización. Los trabajadores constituyen los elementos esenciales de una empresa. (Ortiz, 2019). Teniendo como indicadores el liderazgo, la innovación, el recompensar y el confort.

La cultura organizacional, es denominada también como cultura corporativa, empresarial o institucional, es la agrupación de creencias, convicciones, ética y

principios que definen el comportamiento de una empresa. (Prada, 2020). Teniendo como indicadores la identidad, el conflicto y la motivación.

La productividad laboral es un indicador económico crucial, y sus efectos están directamente relacionados con la expansión o crecimiento de una organización. Además, incluye otras métricas que reflejan los resultados de la cadena de valor, como la efectividad, el rendimiento y el bienestar en el trabajo. (Guerrero, 2018). Adicional a ello, podemos decir que la productividad laboral hace referencia al uso eficiente del menor número posible de recursos para conseguir bienes y servicios de calidad en el periodo establecido. En consecuencia, la productividad laboral es el vínculo entre los servicios o productos que un individuo produce mientras trabaja y los recursos necesarios para proporcionar esos servicios o productos. (Callata, 2017)

En la productividad laboral se presentan 4 dimensiones:

Los factores individuales para Marvel (2014) es la conducta de todo colaborador que se relaciona con la empresa, ya sea personal como grupal, además, estos elementos contemplan la inspiración, plenitud laboral, capacidades y lealtad. Diversos autores que aplican investigación, como Oluseyi & Hammed, (2009) sostienen que uno de los componentes que suman al buen desempeño laboral es la motivación. Tiene como indicadores: la motivación que es la acción espontánea de ejecutar demasiada persistencia para conseguir los propósitos fijados (Robbins, 1999); la satisfacción laboral, que es el cumplimiento de expectativas del equipo de trabajo y la satisfacción de requerimientos de los colaboradores, ambiente cálido, agradable y en armonía (Rojas, 2018); y el compromiso que es el grado de conexión identitaria y de participación de un sujeto con una empresa.

Factores grupales: es el desempeño de los sujetos que constituyen una empresa, por encontrarse vinculadas con demás integrantes, para hallar conformidades comunes (procesos psicosociales) (Cequea, 2011). Teniendo como indicadores: conflicto, participación y trabajo en equipo.

Factores organizacionales: ciertos procedimientos provistos por la empresa que repercuten en los sujetos que la integran (procesos psicosociales); componentes que, por producirse en el ambiente inmediato del colaborador (sector externo del sujeto), necesitan una investigación independiente (Cequea, 2011). Teniendo como indicadores: cultura organizacional y liderazgo.

Factores de productividad: (Deza,2017), la productividad guarda relación directa con la eficiencia, donde los recursos tienen que ser empleados óptimamente y en el tiempo debido para generar en un menor tiempo un producto con altos estándares de calidad, esto se traduce en un ínfimo número de errores, asimismo, esta optimización se refleja en el empleo de recursos básicos como agua, luz eléctrica, entre otros. Teniendo como indicadores la eficacia que es la capacidad de alcanzar y concretas las metas planteadas por la empresa, o efectos que se desean obtener (Rojas, 2018); y la eficiencia que viene a ser la capacidad de disponer de todos los recursos para alcanzar una meta fijada, pero con el enfoque en emplear una cantidad muy reducida de recursos (Rojas, 2018)

Diversos estudios demuestran una gran asociación entre, la productividad laboral y el ambiente laboral, destacando sobre todo la obligación, entusiasmo y manejo de equipo como componentes relevantes en la formación de un clima empresarial saludable e incrementando, la ética organizacional (Kalhor, 2018).

III. METODOLOGÍA

3.1. Tipo y diseño de investigación

3.1.1 Tipo de investigación

A la indagación en cuanto a tipo de investigación se le asignó la categoría de aplicada, porque utiliza conocimientos ya determinados que pueden ser aplicados directamente a los problemas del sector productivo o la sociedad.

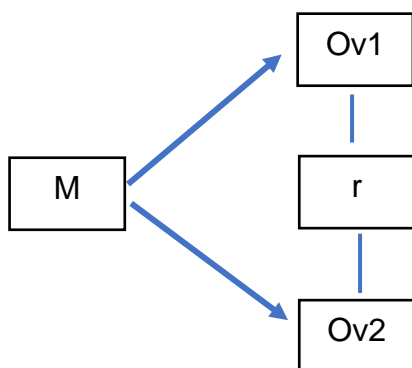
Es un estudio cuantitativo, al estar enfocado en cuantificar el levantamiento y evaluación de datos en la investigación, para constituir niveles, ya sea en las variables como las dimensiones, y también para las teorías poder correlacionarlas. La categoría de estudio es dogmática o también llamada básica, donde solo se representarán los hallazgos conseguidos y transversales ya que se obtendrán los datos en un solo periodo de tiempo (Alvares, 2019).

3.1.2 Diseño de investigación

Se asignó una categoría no experimental, porque no habrá manipulación para generar una variación en el contexto de las variables. De categoría transversal dado que se llevó a cabo en un periodo y lugar específico, no se llevará a cabo un seguimiento (Carrasco, 2019).

El diseño está orientado a un alcance correlacional donde el propósito es indagar la vinculación entre dos variables: clima organizacional y productividad.

Diseño de investigación:



Dónde:

M : Muestra de estudio

Ov1 : Clima organizacional

Ov2 : Productividad laboral

r : Relación entre las variables

3.2. Variables y operacionalización

En la elaboración de la indagación se desarrolló dos tipos de variables: Clima organizacional y Productividad laboral (Ver Anexo 01).

En cuanto a la variable Clima organizacional:

- **Definición conceptual:** El ambiente de una organización hace mención a un contexto donde interactúan los colaboradores y la empresa, la cual se evidencia por medio de participación y conductas propias de la interrelación (Nirian, 2019).
- **Definición operacional:** para cuantificar la variable clima organizacional se aplicó un cuestionario elaborado por el Ministerio de Salud para identificar el clima organizacional (Ver anexo N° 02) el cual constó de 27 preguntas cerradas que evaluaron cada una de las dimensiones y las cuales fueron respondidas por 4 alternativas en la escala de Likert, la aplicación de este cuestionario tomó un tiempo de 30 minutos de forma individualizada para cada personal del establecimiento de salud.
- **Dimensiones:** se trabajó con 3 dimensiones en clima organizacional, se vio los aspectos de diseño organizacional, gestión del potencial humano, cultura organizacional.
- **Escala de medición:** Se midió de forma nominal. Dando a la variable los siguientes valores: bajo, medio y alto.

Para la variable de Productividad laboral se define:

- **Definición conceptual:** Uso eficiente del menor número posible de recursos para conseguir bienes y servicios de calidad en un periodo dado. En consecuencia, la productividad laboral es el vínculo entre los servicios o productos que un individuo produce mientras trabaja y los recursos

necesarios para proporcionar esos servicios o productos. El ejercicio laboral de los colaboradores es un significativo indicador de rendimiento económico que está directamente correlacionado con el crecimiento económico. Expresa los resultados de la cadena de valor medidos por la eficiencia, también eficacia y la satisfacción de los propios trabajadores (Guerrero, 2018).

- **Definición operacional:** para cuantificar productividad laboral se utilizó un cuestionario conformado por 38 enunciados que fueron evaluados por cada participante por la escala Likert con 4 opciones a escoger, a su vez, el cuestionario en mención sirvió para medir cada una de las dimensiones para esta variable (Ver anexo N° 03).
- **Dimensiones:** Se trabajó con las 4 dimensiones en productividad laboral, las cuales son componentes individuales, componentes grupales, componentes organizacionales y factores de productividad.
- **Escala de medición:** Se midió de forma nominal, asignando a la variable los siguientes valores: bajo, medio y alto.

3.3. Población, muestra y muestreo

3.3.1 Población

En el estudio está contemplado por 50 trabajadores de la salud, los cuales son: asistenciales tanto contratados y nombrados, también incluye personal de nivel administrativo, que laboraran en un establecimiento de salud nivel I-2, Santa Anita, 2023.

Criterio de inclusión:

Trabajadores asistenciales.

Trabajadores administrativos.

Trabajadores nombrados y CAS.

Trabajadores contratados.

Criterio de exclusión:

Trabajadores con contrato ocasional de tres meses.

Trabajadores que se encuentran con descanso médico o licencia.

Trabajadores que estén rotando en otro establecimiento.

Trabajadores que se encuentren en vacaciones.

3.3.2 Muestra

La muestra corresponde al 100% de la población, esto se traduce en 50 colaboradores de salud que laboran en el establecimiento de salud nivel I-2, Santa Anita.

3.3.3 Muestreo

Se empleó un muestreo no probabilístico o premeditado.

3.3.4 Unidad de análisis

Representado por un trabajador de un establecimiento de salud nivel I-2, Santa Anita, 2023

3.4. Técnica e instrumentos, de recolección de datos

La técnica usada para la medición de las variables en ambos casos es la encuesta, mediante esta recolectamos la información de los atributos de nuestras variables en la muestra seleccionada, y para ello se utilizó el cuestionario como instrumento de medición para las dos variables de esta investigación.

Para la medición de la variable clima organizacional, se empleó un cuestionario elaborado y aprobado por el Ministerio de Salud, mediante R.M. N° 468-2011-MINSA, y el cual viene siendo usado en todos los establecimientos que forman parte de este sistema de salud, este instrumento permite determinar las acciones de mejora e identificación del clima organizacional, contempla 27 ítems, está constituida por 3 dimensiones, donde la dimensión gestión del potencial humano tiene 11 ítems, diseño organizacional con 8 ítems, y cultura organizacional 8 ítems, que en su totalidad son 27 ítems, donde cada enunciado admite un nivel de respuesta del 1 al 4 en escala de Likert.

Para el caso de la variable productividad laboral se aplicó un cuestionario elaborado por Cequa et al. (2011) el cuál fue validado por juicio de expertos quienes en su totalidad indicaron como veredicto que es aplicable, así mismo, la confiabilidad descrita por los autores indica que el instrumento es bueno con un alfa

de Cronbach de 0.885 (Anexos N° 04 y 05). El cuestionario se halla constituido por 4 dimensiones, cuya distribución es la siguiente: dimensión factores individuales posee 10 ítems, factores grupales posee 14 ítems, factores organizacionales posee 8 ítems, factores de producción posee 6 ítems, de manera total que se cuentan con 38 ítems, asimismo, responden a un nivel de respuesta del 1 al 4 en escala de Likert.

3.5. Procedimiento

Se pidió la autorización respectiva a la institución. Una vez logrado el permiso se procedió a la planificación de la ejecución. Para la ejecución en la primera semana se ejecutó el cuestionario de identificación del clima organizacional. Para la segunda semana se ejecutó el cuestionario de productividad de los trabajadores del establecimiento. Para la tercera semana se aplicó el cuestionario de identificación de la apreciación de la mejora del clima organizacional. Se realizó los respectivos análisis de ambas variables. Se concluyó con las mejoras respectivas para dicha institución.

3.6. Método de análisis de datos

Los datos obtenidos se estructuraron en una base de datos Excel, el cual posteriormente, fue procesado gracias al software estadístico SPSS versión 27. Se aplicó un análisis de estadística descriptiva por medio de tablas las cuáles reflejan la frecuencia y porcentaje de los atributos de la muestra estudiada. Así mismo, para realizar la estadística inferencial previamente se calculó la normalidad aplicando la prueba Shapiro – Wilk, considerando que se contempla una muestra con datos iguales o inferiores a 50 (Romero, 2016), así mismo, esta prueba evidenció un p-valor= 0.008 ($p < 0.05$) revelando que las variables no presentan una distribución normal y por consiguiente se empleó la prueba de Rho Spearman para correlacionar las variables y sus dimensiones y así probar las hipótesis de la investigación

3.7. Aspectos éticos

La aplicación de los principios éticos: no maleficencia, beneficencia y autonomía y que mediante la autorización informada se garantizará que los datos obtenidos sean minuciosamente manejados. Beneficencia mantiene como propósito elevar los beneficios y reducir los perjuicios, por ello, los colaboradores de un estudio o sus integrantes tienen que estar informados sobre los peligros y los beneficios que se conseguirán gracias a su colaboración; se tendrá que conseguir reducir al mínimo los peligros vinculantes a los beneficios asimilados (Acevedo, 2002). No maleficencia, es decir, de manera anticipada a todo tipo de información y consentimiento se busca no causar daños al paciente, comprometiendo así al investigador en perseguir un ínfimo número de riesgos probables para los colaboradores del ensayo (Acevedo, 2002). Para mantener la ética con los Centros de salud donde se realizará la ejecución del instrumento, se solicitará autorización al Establecimiento de salud nivel I-2, Santa Anita.

IV. RESULTADOS

4.1. Estadística descriptiva

Se muestran los hallazgos conforme a la estadística descriptiva.

Tabla 1

Datos sociodemográficos de la población estudiada que trabajan en un establecimiento de salud nivel I-2, Santa Anita, 2023.

		Frecuencia	Porcentaje
Grupo poblacional	Administrativo	10	20%
	Asistencial	40	80%
	Total	50	100%
Condición	Nombrado	23	46%
	Contratado	27	54%
	Total	50	100%
Género	Femenino	32	64%
	Masculino	18	36%
	Total	50	100%

Fuente: Base de datos.

Dada las 50 encuestas realizadas en un establecimiento de Salud nivel I-2 Santa Anita, con un rango de población entre 25 y 65 años, se pudo evidenciar que dentro del grupo poblacional existían 2 categorías: administrativo y asistencial, de los cuales, se obtuvo que el 20% (10 personas) y 80% (40 personas) de los encuestados correspondían a estos grupos respectivamente. Asimismo, se definió dos categorías de su condición de contrato laboral: nombrado y contratado, de los cuales el 46% (23 personas) y 54% (2 personas) correspondían a estas condiciones respectivamente. Por último, en cuanto al género de los colaboradores encuestados, se encuestó a 64% (32 personas) del género femenino y 36% (18 personas) de género masculino. Y, por consiguiente, con estos datos se realizaron los diferentes análisis estadísticos.

Tabla 2

Análisis de la variable clima organizacional y sus dimensiones en los trabajadores de un establecimiento de salud nivel I-2, Santa Anita, 2023.

	Dimensiones						Variable	
	Gestión del potencial humano		Diseño organizacional		Cultura organizacional		Clima Organizacional	
	f1	%	f2	%	f3	%	f4	%
Bajo	3	6%	2	4%	0	0%	2	4%
Medio	28	56%	19	38%	10	20%	21	42%
Alto	19	38%	29	58%	40	80%	27	54%
Total	50	100%	50	100%	50	100%	50	100%

Fuente: Base de datos.

En la tabla 2, se puede visualizar los resultados de las 50 encuestas aplicadas para la variable clima organizacional con sus respectivas dimensiones. Para lo cual se halló la frecuencia y el porcentaje para cada uno de ellos. Así, se puede interpretar lo siguiente:

Para la dimensión gestión del capital humano, la concentración de los encuestados está mayoritariamente en la escala de medio con 28 personas que representa 56% de la muestra, sin embargo, en la escala de bajo se concentra el menor número de encuestados con 3 personas que representan el 6% de la muestra. Para la dimensión diseño organizacional, hay una marcada concentración de la mayoría de los encuestados por la escala de alto con 29 personas que representa el 58%. Para la dimensión cultura organizacional, se puede observar que la concentración de las respuestas está asociados a la escala frecuentemente con 40 encuestas que representa el 80% de los encuestados para esta dimensión, también, es preciso mencionar que en la escala de bajo solo existen 2 encuestados dentro de esta escala que representa el 4%.

Para la variable total, se evidenció se evidenció que existe una alta concentración de encuestados que pertenecen a la escala de alto con 27 personas que representan el 54% de la muestra. No obstante, en la escala de bajo se concentra el menor número de encuestados con 2 personas que representan el 4% de la muestra.

Tabla 3

Análisis de la variable productividad laboral y sus dimensiones en los trabajadores de un establecimiento de salud nivel I-2, Santa Anita, 2023.

	Dimensiones								Variable	
	Factores individuales		Factores grupales		Factores organizacionales		Factores de productividad		Productividad Laboral	
	f1	%	f2	%	f3	%	f4	%	f5	%
Bajo	0	0%	0	0%	3	6%	0	0%	0	0%
Medio	7	14%	17	34%	18	36%	6	12%	16	32%
Alto	43	86%	33	66%	29	58%	44	88%	34	68%
Total	50	100%	50	100%	50	100%	50	100%	50	100%

Fuente: Base de datos.

En la tabla 3, se puede visualizar que, para la dimensión de factores individuales, existe una marcada concentración de la mayoría de los encuestados por la escala alto con 43 personas que representan el 86% de la muestra. Por otro lado, no se registró a ninguna persona en la escala bajo. Para la dimensión de factores grupales, se puede observar que la concentración de las personas encuestadas se encuentra la escala alto con 33 personas que representan el 66%, cabe resaltar, que no se registró a ninguna persona en la escala baja. Para la dimensión de factores organizacionales, se evidenció que existe una alta concentración de encuestados que pertenecen a la escala de alto con 44 personas que representan el 58% de la muestra, no obstante, en la escala de bajo se concentra el menor número de encuestados con 3 personas que representan el 6% de la muestra. Para la dimensión de factores de productividad, se puede observar que existe una marcada concentración de encuestas en la escala alto con 44 personas que representa el 88% de los encuestados, para esta dimensión, tampoco se registraron personas que encajen en la escala bajo.

Para la variable total, existe una marcada concentración de la mayoría de los encuestados por la escala alto con 34 personas que representan el 68% de toda la muestra. Asimismo, cabe resaltar que, para la variable, no se registró ninguna persona en la escala de bajo.

4.2. Estadística inferencial

Prueba de hipótesis

Hipótesis general

Ho: No existe una relación significativa entre el clima organizacional y la productividad laboral en los trabajadores de un establecimiento de salud nivel I-2, Santa Anita, 2023.

Ha: Existe una relación significativa entre el clima organizacional y la productividad laboral en los trabajadores de un establecimiento de salud nivel I-2, Santa Anita, 2023.

Tabla 4

Relación entre clima organizacional y productividad laboral en los trabajadores de un establecimiento de salud nivel I-2, Santa Anita, 2023.

		Productividad Laboral	
		Coefficiente de correlación	.715**
Rho de Spearman	Clima Organizacional	Sig. (bilateral)	<.001
		N	50

** . La correlación es significativa en el nivel 0,01 (bilateral).

Fuente: Base de datos.

Condiciones de la determinación estadística

Si $p < 0.05$: Se descarta la Ho.

Si $p \geq 0.01$: Se admite la Ho.

Interpretación: Según la tabla 4, se observa que, la evaluación inferencial de la vinculación entre las variables clima organizacional y productividad laboral de los colaboradores de un establecimiento de salud nivel I-2 Santa Anita, se encontró un p-valor < 0.01 ; en consecuencia, se descarta la Ho. Por ello, se puede indicar que existe una relación estadísticamente significativa directa de grado alto ($\rho = 0.715$; $p < 0.01$) entre las variables clima organizacional y productividad laboral. Es decir, en la medida que mejore el clima organizacional en los colaboradores de la institución de salud, se generarán elevados grados de productividad laboral.

Hipótesis específica 1

Ho: No existe una relación significativa entre el clima organizacional en la dimensión diseño organizacional y la productividad laboral en los trabajadores de un establecimiento de salud nivel I-2, Santa Anita, 2023.

Ha: Existe una relación significativa entre el clima organizacional en la dimensión diseño organizacional y la productividad laboral en los trabajadores de un establecimiento de salud nivel I-2, Santa Anita, 2023.

Tabla 5

Relación entre la dimensión diseño organizacional del clima organizacional y la productividad laboral en los trabajadores de un establecimiento de salud nivel I-2, Santa Anita, 2023.

		Productividad Laboral	
Rho de Spearman	Dimensión diseño organizacional	Coefficiente de correlación Sig. (bilateral) N	.567** <.001 50

** . La correlación es significativa en el nivel 0,01 (bilateral).

Fuente: Base de datos.

Condiciones de la determinación estadística

Si $p < 0.05$: Se descarta la H_0 .

Si $p \geq 0.05$: Se admite la H_0 .

Interpretación: Según la tabla 5 se observa que en la evaluación inferencial de la vinculación entre el clima organizacional en la dimensión diseño organizacional y la variable productividad laboral del personal de un establecimiento de salud de Santa Anita, se encontró un p -valor < 0.01 ; en consecuencia, se descarta la H_0 . Por ello, se puede indicar que existe un vínculo estadísticamente significativo directo de grado moderado ($\rho = 0.567$; $p < 0.01$) entre las variables clima organizacional y productividad laboral. Es decir, en la medida que mejore el diseño organizacional en el personal del establecimiento de salud, dará lugar a óptimos grados de productividad.

Hipótesis específica 2

Ho: No existe una relación significativa entre el clima organizacional en la dimensión gestión del potencial humano y la productividad laboral en los trabajadores de un establecimiento de salud nivel I-2, Santa Anita, 2023.

Ha: Existe una relación significativa entre el clima organizacional en la dimensión gestión del potencial humano y la productividad laboral en los trabajadores de un establecimiento de salud nivel I-2, Santa Anita, 2023.

Tabla 6

Relación entre la dimensión gestión del potencial humano del clima organizacional y la productividad laboral en los trabajadores de un establecimiento de salud nivel I-2, Santa Anita, 2023.

			Productividad Laboral
Rho de Spearman	Dimensión gestión del potencial humano	Coeficiente de correlación	.696**
		Sig. (bilateral)	<.001
		N	50

** . La correlación es significativa en el nivel 0,01 (bilateral).

Fuente: Base de datos.

Condiciones de la determinación estadística

Si $p < 0.05$: Se descarta la Ho.

Si $p \geq 0.05$: Se admite la Ho.

Interpretación: Según la tabla 6 observa que en el estudio inferencial de la vinculación entre la dimensión de gestión del potencial humano y productividad laboral los colaboradores de un establecimiento de salud de Santa Anita, se halló un p -valor < 0.01 ; en consecuencia, se descarta la Ho. Por ello, se puede indicar que existe una relación estadísticamente significativo directo de grado alto ($\rho = 0.696$; $p < 0.01$) entre la gestión del potencial humano y la productividad laboral. Lo que significa, en el grado que se desarrolle una mejor gestión del potencial humano en el personal del establecimiento de salud, existirá mayores niveles de productividad.

Hipótesis específica 3

Ho: No existe una relación significativa entre el clima organizacional en la dimensión cultura organizacional y la productividad laboral en los trabajadores de un establecimiento de salud nivel I-2, Santa Anita, 2023

Ha: Existe una relación significativa entre el clima organizacional en la dimensión cultura organizacional y la productividad laboral en los trabajadores de un establecimiento de salud nivel I-2, Santa Anita, 2023.

Tabla 7

Relación entre la dimensión cultura organizacional del clima organizacional y la productividad laboral en los trabajadores de un establecimiento de salud nivel I-2, Santa Anita, 2023.

		Productividad Laboral	
Rho de Spearman	Dimensión cultura organizacional	Coefficiente de correlación	.596**
		Sig. (bilateral)	<.001
		N	50

** . La correlación es significativa en el nivel 0,01 (bilateral).

Fuente: Base de datos.

Condiciones de la determinación estadística:

Si $p < 0.05$: Se descarta la Ho.

Si $p \geq 0.05$: Se admite la Ho.

Interpretación: Según la tabla 7 observa que el estudio inferencial de la vinculación entre la dimensión de cultura organizacional y la productividad laboral los colaboradores de un centro de salud de Santa Anita, se encontró un p -valor < 0.01 ; en consecuencia, se descarta la Ho. Por ello, se puede indicar que existe una relación estadísticamente significativa directa de grado moderado ($\rho = 0.596$; $p < 0.01$) entre la gestión del potencial humano y la variable productividad laboral. Esto significa, que en el grado que se desarrolle una adecuada gestión del

potencial humano en el personal del establecimiento de salud, existirá mayores niveles de productividad.

V. DISCUSIÓN

El clima organizacional es una variable utilizada en la explicación del rendimiento en el trabajo de los asalariados de un establecimiento nivel I-2 Santa Anita. Se realizó la conceptualización de las dos variables para su cuantificación, evaluación y exploración de la vinculación causal entre un entorno laboral beneficioso y el desempeño laboral satisfactorio de los colaboradores. Se mencionan hallazgos descriptivos que evidencian un ambiente institucional positivo y un desempeño laboral adecuado. Realizar un estudio acerca del ambiente y productividad laboral como componentes vinculados, no resulta novedoso, empero, se toma en cuenta como un componente esencial y significativo, dado que estas variables responden notablemente al logro de una organización.

Por encima de ser un componente de innovación, la indagación del clima organizacional resulta indispensable y esencial para toda organización, porque representa un indicador bastante exacto al buscar evidenciar los grados que se mantienen en la empresa en torno a los vínculos laborales. En cuanto al clima laboral se puede anticipar un conjunto de hechos que tomará lugar desde los hallazgos conseguidos, si resulta positivo se conseguirán diversos beneficios no solo para los colaboradores, sino también para la propia empresa, por otro lado, si son negativos, se conseguirán mermas, gastos, problemas y otros contextos contraproducentes que dirigirán la empresa a la banca rota.

El estudio puede contribuir como un instrumento para contrastarlo frente a instituciones públicas, favoreciendo así la comparación del ambiente organizacional laboral y la productividad que mantienen los colaboradores adscritos a la Institución que ubicados en distintas localizaciones. Se anhela que el estudio contribuya como guía de optimización del contexto del colaborador, porque el empleado constituye el eslabón esencial para que una organización triunfe.

Luego de interpretar los hallazgos de la actual investigación, se prosigue a la evaluación de los resultados más significativos, teniendo que de las 50 encuestas realizadas en una institución de Salud nivel I-2 Santa Anita, el rango de población entre 25 y 65 años, se pudo evidenciar que dentro del grupo poblacional existían 2

categorías: el 20% eran administrativo y 80% asistencial. Teniendo dos categorías de su condición de contrato laboral: 46% eran nombrado y 54% eran contratado. Por último, en cuanto al género de los sujetos encuestados, 64% del género femenino y 36% de género masculino.

En torno a la hipótesis general de sobre sí da lugar una relación entre el clima organizacional y la productividad laboral de los trabajadores del establecimiento de salud nivel I-2, Santa Anita, 2023. La relación entre las variables del estudio, se evidencia en la tabla 5, se encontró un p -valor < 0.01 ; en consecuencia, se refuta la H_0 . Por ello, se puede indicar que se desarrolla una vinculación estadísticamente significativa directa de grado alto ($\rho = 0.715$; $p < 0.01$) entre las variables clima organizacional y productividad laboral. Es decir, en la medida que mejore el clima organizacional en los colaboradores del establecimiento de salud, existirán mayores niveles de productividad laboral.

Este hallazgo es contrastable al ofrecido por Yarasca (2022) quien evidenció en sus hallazgos la existencia de una vinculación positiva moderada, el p -valor reflejo un valor de 0.000, mostrándose por debajo $\alpha = 0.05$. Además, a través de la ejecución del Rho de Spearman el índice de vinculación figura en 0.508, por lo tanto, cuando el clima organizacional consigue grados debidos entonces el desempeño productivo aumenta a un grado elevado, como respuesta a la sensación de bienestar de la fuerza laboral de salud. De este modo, que en el estudio se puede evidenciar que resulta relevante que al colaborador se brinde un contexto donde él pueda laborar sin evidenciar dificultades que mermen su ejercicio laboral y así conseguir un adecuado rendimiento y producción.

Así mismo, la investigación de Ibárcena (2020) en su investigación se evidencio en su trabajo que la productividad aumenta significativamente si es que desarrollan un clima organizacional idóneo, hallaron una significativa correlación de carácter positivo entre ambas variables de estudio, con R de Pearson: 0.42 y valor $p < 0.001$; por lo que se admite la hipótesis del estudio.

De la misma forma, la indagación de Mendoza (2019) también sostuvo que da lugar a una vinculación entre las variables demostrando la vinculación de Rho de Spearman de 0.902 bajo un p -valor equivalente a 0.000. Por lo cual expresó que

el clima organizacional constituye un componente indispensable para que los colaboradores incrementen su desempeño, dado que presenta las particularidades necesarias para ofrecer un óptimo esfuerzo. En este estudio se muestra un ambiente organizacional debido y se evidencia un rendimiento productivo lográndose capaz, competente y funcional.

Por consiguiente, el autor Gellerman primer investigador en utilizar el concepto clima organizacional, señaló que el clima organizacional debido repercute totalmente en los logros particulares de los colaboradores, esto significa, que su desempeño laboral se incrementa (Rambay et al., 2017). Esto da pie a que el presente estudio proponga determinar la vinculación de las variables, donde el clima organizacional cumple el rol de condicionante para que la productividad laboral consiga la optimización, dado que la empresa ofrece al colaborador las condiciones requeridas para desarrollar su labor como un buen desempeño y así tener una mejor producción.

La prueba de hipótesis específica uno, se evidencia una relación directa y moderada entre el clima organizacional en la dimensión diseño organizacional y la productividad laboral de los colaboradores en el Establecimiento de Salud Nivel I-2, Santa Anita, mostrando un $p\text{-valor} < 0.01$ ($p < 0.05$) y un $\rho = 0.567$; es decir, en la medida que mejore el diseño organizacional ocurrirá un aumento en la productividad, es decir, que el esquema organizacional resulta determinante en el incremento del desempeño laboral de la empresa, siendo necesario que los colaboradores tengan conocimiento del esquema organizacional, consiguiendo información de los altos mandos y quienes integran la empresa. En la dimensión del diseño organizacional 58% manifiestan que frecuentemente hay un buen diseño organizacional y son aceptables.

Este resultado es comparable al reportado por Burga Nieto (2018), en la cual la evaluación de los resultados vinculantes al diseño organizacional del esquema vinculante a la ejecución de las labores profesionales, que el 58.33% percibe que se realizan de manera frecuentemente, solo un 45.83% consigue tomar decisiones individuales de su competencia laboral y tan solo 6.25% manifiesta que siempre se encuentra conforme con las remuneraciones percibidas. Por lo que se llega a

concluir que ante un buen diseño organizacional se tendrá una mejor productividad de los trabajadores.

La prueba de hipótesis específica dos, existe una relación relevante entre el clima organizacional en la dimensión gestión del potencial humano y la productividad laboral, acerca de la correlación se encontró un p -valor < 0.01 ; en consecuencia, se descarta la H_0 . Esto da pie a señalar que existe una vinculación estadísticamente significativa directa de grado alto ($\rho = 0.696$; $p < 0.01$) entre la dimensión de gestión del potencial humano de la variable de clima organizacional y la variable productividad laboral. Lo que significa, en la medida que exista una mejor gestión del óptimo desempeño humano en la fuerza laboral del establecimiento de salud, existirán mayores niveles de productividad.

Por lo tanto, es comparable al reportado por Burga Nieto (2018) que en los resultados vinculantes a la gestión del potencial humano (31,25%), no consigue un debido ejercicio de su liderazgo empresarial. El 58.38% mantiene dificultades para conseguir una capacidad innovadora; 95.50% percibe que jamás se han establecido políticas de recompensa a los recursos humanos por cualquier labor significativa; y tan solo el 47.92% menciona percibir confort en las condiciones de labor. Así mismo, los resultados descriptivos en el presente trabajo indicaron que 46% en la gestión del potencial humano de la variable clima organizacional reportaron que frecuentemente.

La prueba de hipótesis específica tres, se desarrolla una relación significativa entre la cultura organizacional y la productividad laboral. Los hallazgos inferenciales señalaron que se halló un p -valor inferior a 0.01; en consecuencia, se descarta la H_0 . Por ello, se puede indicar que se desarrolla una vinculación estadísticamente significativa directa de grado moderado ($\rho = 0.596$; $p < 0.01$) entre la dimensión de gestión del potencial humano de la variable de clima organizacional y la variable productividad laboral. Lo cual significa que, en la medida que exista una mejor gestión del potencial humano en el personal del establecimiento de salud, existirán mayores niveles de productividad.

En su estudio Burga Nieto (2018) en sus resultados obtenidos en relación a la cultura organizacional expresa que 72.92% percibe que contextos de conflicto y

cooperación suscitan frecuentemente; tan solo un 12.50% se siente siempre incentivado en su centro de labores; finalmente solo el 22.92% expresa sentirse siempre identificado con su institución. Así mismo en el presente estudio para la dimensión cultura organizacional, se puede observar que la concentración de las respuestas está asociadas a la escala frecuentemente con 28 encuestas que representa el 56% de los encuestados para esta dimensión. Por este lado, tampoco se registraron personas que encajen en la escala nunca, pero sí en la escala siempre corresponden a un 34% de encuestados; teniendo que en la organización hay menos conflictos y son manejados entre los trabajadores teniendo un mejor clima.

VI. CONCLUSIONES

1. Existe una relación positiva y alta entre el clima organizacional y la productividad laboral en los trabajadores de un establecimiento de salud nivel I-2, Santa Anita, 2023.
2. Existe una relación directa y moderada entre el clima organizacional en la dimensión diseño organizacional y la productividad laboral en los trabajadores de un establecimiento de salud nivel I-2, Santa Anita, 2023.
3. Existe una relación directa y alta entre el clima organizacional en la dimensión gestión del potencial humano y la productividad laboral en los trabajadores de un establecimiento de salud nivel I-2, Santa Anita, 2023.
4. Existe una relación directa y moderada entre el clima organizacional en la dimensión cultura organizacional y la productividad laboral en los trabajadores de un establecimiento de salud nivel I-2, Santa Anita, 2023.

VII. RECOMENDACIONES

- Se recomienda al Director de las DIRIS en coordinación con el jefe de los establecimientos de salud nivel I-2, brindar los componentes requeridos como equipos, suministros y material que el equipo asistente necesita para que su contexto laboral se considere debido, además, el trato a los colaboradores también debe ser debido identificando los propósitos que mantienen e incentivándolos, y así a manera de contribución optimicen su desempeño en su centro de labores. Teniendo en cuenta que a medida que mejore el clima organizacional en la fuerza laboral del establecimiento de salud, existirán mayores niveles de productividad laboral.
- Se recomienda a los jefes de los establecimientos de salud nivel I-2, dar a conocer su diseño organizacional, aclarando las líneas de coordinación y la orden de estructura de todos los colaboradores integrantes. De la misma manera, expresar la misión y visión de la institución. Teniendo en cuenta que a medida que mejore el diseño organizacional existirán mayores niveles de productividad
- Se recomienda al jefe de Bienestar del Personal en lo que respecta a la gestión del potencial humano, tener como parte de sus funciones, la apreciación de los beneficios de los colaboradores, para ello debe contar con indicadores de producción y de calidad de atención debidamente registrados y monitoreados y así tener una visión real del desempeño laboral en ese instante, además, debe implementar un mural de los principales colaboradores cada mes. Así existirán mayores niveles de productividad.
- Se sugiere al jefe del establecimiento mantener reuniones periódicas con los trabajadores y establecer medidas con respecto a la cultura organizacional, para ejecutar normas de convivencia, políticas de trabajo y estatuto del centro de labores, de modo tal que el empleado tenga conocimiento de los tres componentes especificados de manera imparcial, y de forma subjetiva se tiene que difundir la camaradería y consensos para suprimir o reducir los problemas.

REFERENCIAS

- Alvarez, J., Camacho, S., Maldonado, G., Trejo, C., Olguin, A., & Pérez, M. (2019). La investigación cualitativa. *XIKUA Boletín Científico de la Escuela Superior de Tlahuelilpan*, 2(3). <https://doi.org/10.29057/xikua.v2i3.1224>
- Acevedo Pérez, I. (2002). Ethical issues in scientific research. *Ciencia y enfermería*, 8(1), 15-18. <https://dx.doi.org/10.4067/S0717-95532002000100003>
- Bravo, Á., & González, G. (2018). Diseño de estrategias de mejoramiento a partir del diagnóstico de clima organizacional en una empresa. *Revista Entramado*, 14(1), 12-31. <https://dialnet.unirioja.es/descarga/articulo/6742100.pdf>
- Burga Nieto, S. S. (2019). *Relación entre el clima organizacional y la productividad laboral de los trabajadores de salud de la microrred Umari – Pachitea – Huánuco, 2017* [Tesis de maestría, Universidad de Huánuco – Perú]. <http://repositorio.udh.edu.pe/123456789/1631>
- Calderón, G., & Rivas, L. (2021). Factores laborales y nivel de estrés en enfermeras de centro quirúrgico. *Revista Cubana de Enfermería*, 37(4), 1-18, <http://www.revenfermeria.sld.cu/index.php/enf/article/view/4143>.
- Callata, L. (2017). *Dimensiones de motivación y productividad laboral en trabajadores del municipio de la joya, Arequipa, 2017* [Tesis de licenciatura, Universidad Nacional de San Agustín, Arequipa]. <https://repositorio.unsa.edu.pe/server/api/core/bitstreams/2af49a0b-8904-41f2-a4d6-c2dd45418b5e/content>
- Capuñay, M., & Boza, P. (2019). *Influencia del Liderazgo en el Clima Organizacional de Empresas Pymes de Lima Metropolitana* [Tesis de licenciatura, Escuela de Administración de Negocios para Graduados – Perú]. https://repositorio.esan.edu.pe/bitstream/handle/20.500.12640/1504/2018_ADYDE_18-2_13_TI%20%281%29.pdf?sequence=4&isAllowed=y

- Carrasco, D. (2019). Metodología de la investigación científica. *Revista pautas metodológicas para diseñar y elaborar el proyecto de investigación*.
- Carrera, A. (2022). *Clima organizacional y productividad laboral en el personal de un centro de salud El Triunfo – Ecuador 2022*
Repositorio institucional de la Universidad César Vallejo
https://repositorio.ucv.edu.pe/bitstream/handle/20.500.12692/94474/Carrera_IAE-SD.pdf?sequence=8&isAllowed=y
- Carrera Ibarra, A. E. (2022). *Clima organizacional y productividad laboral en el personal de un centro de salud El Triunfo – Ecuador 2022* [Tesis de maestría, Universidad César Vallejo – Perú].
https://repositorio.ucv.edu.pe/bitstream/handle/20.500.12692/94474/Carrera_IAE-SD.pdf?sequence=8&isAllowed=y
- Castro, K. (2021). *Clima laboral para la productividad de los trabajadores administrativos de la Universidad Nacional Toribio Rodríguez de Mendoza* [Tesis de maestría, Universidad César Vallejo – Perú].
https://repositorio.ucv.edu.pe/bitstream/handle/20.500.12692/72058/Castro_RK-SD.pdf?sequence=1&isAllowed=y
- Castro, M. (2019). *Análisis del clima laboral y su relación con la productividad del personal administrativo de un hospital del sector público de la ciudad de Guayaquil* [Tesis de maestría, Universidad Católica de Santiago de Guayaquil – Ecuador].
<http://repositorio.ucsg.edu.ec/bitstream/3317/13949/1/T-UCSG-POS-MAE-251.pdf>
- Castro Mori, K.O., & Delgado Bardales, J.M. (2020). *Modelo de gestión del talento humano para mejorar el desempeño laboral Proyecto Especial Huallaga Central y Bajo Mayo, 2020*. <https://libroterra.com/shop/business-economics/modelo-de-gestion-del-talento-humano-para-mejorar-el-desempeno-laboral-proyecto-especial-huallaga-central-y-bajo-mayo-2020/>

- Cequea, M., Rodríguez-Monroy, C., & Núñez Bottini, M. (2011). La productividad desde una perspectiva humana. *Dimensiones y factores*, 7(2), 549-584. <https://www.redalyc.org/articulo.oa?id=54921605013>
- Cristóbal Quispe, A. (2021). *Clima organizacional y rendimiento laboral en el personal del centro de salud La Libertad 2020* [Tesis de maestría, Universidad Peruana Los Andes – Perú]. https://repositorio.upla.edu.pe/bitstream/handle/20.500.12848/3468/T037_42053151_M.pdf?sequence=1&isAllowed=y
- Delgado Hito, P., & Romero García, M. (2021). Elaboración de un proyecto de investigación con metodología cualitativa. *Enfermería intensiva*, 32(3), 164-169. <https://www.sciencedirect.com/science/article/abs/pii/S1130239921000298>
- Del Río, J., Munares, A., & Montalvo, H. (2019). Clima organizacional en trabajadores de un hospital general de Ica. *Revista Médica Panacea*, 3(1). <https://revistas.unica.edu.pe/index.php/panacea/article/view/87>
- Estrada Serrano, J. L., & Meza Rodríguez, M. F. L. (2020). *Motivación, clima organizacional, productividad y satisfacción laboral* [Tesis de licenciatura, Universidad Católica San Pablo – Perú]. <http://hdl.handle.net/20.500.12590/16419>
- Flores, L. (2020). *El clima laboral y su influencia en la productividad de los trabajadores de la empresa Dieguito SAC Trujillo, 2019* [Tesis de licenciatura, Universidad César Vallejo – Perú]. <https://cutt.ly/hZOoDoN>
- Gálvez, A. (s.f.). Economía de la salud en el contexto de la salud pública cubana. *Revista Cubana de la Salud*, 29(4). <https://cutt.ly/WZOiWeJ>
- Gavilanes, J., Alvarez, S., Toasa, S., & Jaramillo, P. (2021). Relación entre clima organizacional y satisfacción laboral en un establecimiento de salud de Ambato, Ecuador. *Revista Ecuatoriana de Ciencia Tecnología e Innovación en Salud Público*, 5(2), 1-14, <https://www.inspilib.gob.ec/index.php/inspi/article/view/221>

- Gómez, J. (2021). Peter Drucker y la comprensión actual de la empresa. *Revista Nuevas Tendencias*, 3-6. <https://revistas.unav.edu/index.php/nuevas-tendencias/article/view/41521/35169>
- González, J., Ramírez, R., Terán, N., & Palomino, G. (2021). Clima organizacional en el sector público Latinoamericano. *Ciencia Latina Revista Científica Multidisciplinar* 5(1), 1157-1170. https://doi.org/10.37811/cl_rcm.v5i1.318
- Hernández, R. (2014). *Metodología de la Investigación* [Archivo PDF]. <https://www.esup.edu.pe/wp-content/uploads/2020/12/2.%20Hernandez,%20Fernandez%20y%20Baptista-Metodolog%C3%ADa%20Investigacion%20Cientifica%206ta%20ed.pdf>
- Hernández et. al. (2018). *Sobre el uso adecuado del coeficiente de correlación de Pearson: definición, propiedades y suposiciones* [Archivo PDF]. <https://www.redalyc.org/journal/559/55963207025/55963207025.pdf>
- Ibárcena Lajo, K. A. (2020). *Relación entre el clima organizacional y productividad laboral en trabajadores administrativos de la Red de Salud Arequipa Caylloma-2019* [Tesis de licenciatura, Universidad Católica de Santa María – Perú]. <http://tesis.ucsm.edu.pe/repositorio/handle/UCSM/10164>
- Ibárcena, K. (2020). *Relación entre el clima organizacional y productividad laboral en trabajadores administrativos de la Red de Salud Arequipa Caylloma-2019* [Tesis de licenciatura, Universidad Católica de Santa María – Perú]. <http://tesis.ucsm.edu.pe/repositorio/handle/UCSM/10164>
- Iglesias Armenteros, A., & Sánchez García, Z. (2015). Generalidades del clima organizacional. *MediSur*, 13(3), 455-457. http://scielo.sld.cu/scielo.php?script=sci_arttext&pid=S1727-897X2015000300002&lng=es&tlng=es
- Juárez, S. (2018). Clima organizacional entre los trabajadores del Hospital General “La Villa”: hospital de segundo nivel de atención de la Ciudad de México. *Revista Cubana de Salud Pública*, 44(4), 97-111. <https://cutt.ly/2ZOi1Pw>

- Kalhor, R., Omid, K., & Moosavi, S. (2018). Role of Organizational Climate in Job Involvement: A Way to Develop the Organizational Commitment of Nursing Staff. *Journal of Evidence-Based Integrative Medicine*, 23(2), 1-5, <https://doi.org/10.1177%2F2515690X18790726>.
- Lozada, J. (2014). *CienciAmérica: Revista de divulgación científica de la Universidad Tecnológica Indoamérica*, 3(1), 47-50.
- Martínez, E., Molina, J., & Parada, I. (2019). Clima Organizacional: estudio de caso en un Centro de Salud del primer nivel de atención Morelos México. *Revista Horizonte Sanitario*, 18(3), <https://cutt.ly/0ZOoyMm>
- Mejía, K. (2022). *Clima laboral y productividad de los trabajadores de la municipalidad distrital de Chilete, Cajamarca* [Tesis de licenciatura, Universidad César Vallejo – Perú]. <https://cutt.ly/oZOoWBG>
- Mendoza, S. (2019). *El clima organizacional y la productividad laboral de los trabajadores de la empresa Olego International SAC, Bellavista, 2019* [Tesis de licenciatura, Universidad César Vallejo – Perú]. <https://cutt.ly/sZOovTd>
- Marvel Cequea, M., Rodríguez Monroy, C., & Núñez Bottini, M. (2014). La productividad desde una perspectiva humana: Dimensiones. *Intangible Capital*, 7(2), 549-584. <https://www.redalyc.org/articulo.oa?id=54921605013>
- Neves, C., & Ferreira, T. (2021). Nurses' job satisfaction assessment by areas of care. *Revista Da Escola Enfermagem USP*, 55(1), 1-9, <https://doi.org/10.1590/S1980-220X2020013203730>
- Nirian, P. O. (2019). *Clima organizacional*. Economipedia, <https://economipedia.com/definiciones/clima-organizacional>
- Ñaupas Paitán, H. (2014). *Metodología de la investigación cuantitativa-cualitativa y redacción de la tesis*. Ediciones de la U. http://www.biblioteca.cij.gob.mx/Archivos/Materiales_de_consulta/Drogas_de_Abuso/Articulos/MetodologiaInvestigacionNaupas.pdf

- Oluseyi, S., & Hammed, T. (2009). Influence of work motivation, leadership effectiveness and time management on employees' performance in some selected industries in Ibadan, Oyo State, Nigeria. *European Journal of Economics, Finance and Administrative Sciences*, 16(1), 7-17.
- Ortiz, L., & Coronell, R. (2019). Incidencia del clima organizacional en la productividad laboral en instituciones prestadoras de servicios de salud 64 (IPS): un estudio correlacional. *Revista Latinoamericana de Hipertensión*, 187-193.
- Parra Moreno, C.F. (2009). La estructura organizacional y el diseño organizacional, una revisión bibliográfica. *Gestión y Sociedad*, 2(1), 97-108. <https://ciencia.lasalle.edu.co/cgi/viewcontent.cgi?article=1033&context=gs>
- Pedraza, N. (2018). El clima organizacional y su relación con la satisfacción laboral desde la percepción del capital humano. *Revista Lasallista de Investigación*, 15(1), 90-101. <https://cutt.ly/0ZOoaJX>
- Pinedo Dávila, C. J. (2021). *Modelo de gestión del clima organizacional para mejorar el desempeño laboral*, Centro de Desarrollo Integral de Familias Yurimaguas 2020 [Tesis de doctorado, Universidad César Vallejo – Perú]. https://repositorio.ucv.edu.pe/bitstream/handle/20.500.12692/56787/Pinedo_DCJ-SD.pdf?sequence=1&isAllowed=y
- Prada, R., Rueda, M., & Ocampo, P. (2020). Clima de trabajo y su relación con la productividad laboral en empresas de tecnología. *Revista Espacios* 41(45), 57-75. <http://w.revistaespacios.com/a20v41n45/a20v41n45p06.pdf>.
- Rojas, D. Jaimes, A., & Valencia, E. (2018). Efectividad, eficacia y eficiencia en equipos de trabajo. *Revista Espacios*, 1-15.
- Robbins, S., & Judge, T. (2009). *Comportamiento Organizacional* (13ª ed.). Pearson Educación.

- Romero, M. (2016). *Pruebas de bondad de ajuste a una distribución normal*.
<https://www.studocu.com/row/document/pontificia-universita-gregoriana/estadistica/dialnet-pruebas-de-bondad-de-ajuste-a-una-distribucion-normal-5633043/35424788>
- Romero, L., & Castillo, B. (2019). *Comunicación para la motivación. Claves de la asertividad y del trabajo en equipo de las organizaciones*. Happiness Management and Creativity in the XXI Century.
- Veliz, A., Dorner, A., Soto, A., Reyes, J., & Ganga, F. (2018). Inteligencia emocional y bienestar psicológico en profesionales de enfermería del sur de Chile. *Revista Medisur*, 16(2), 259-266.
<http://medisur.sld.cu/index.php/medisur/issue/view/98>
- Walter L. Arias Gallegos, J. L. (2018). ¿Es el clima organizacional determinante de relaciones interpersonales o son las relaciones interpersonales las que determinan el clima organizacional? *Revista Industrial Data*, 21(2), 81-90.
<https://revistasinvestigacion.unmsm.edu.pe/index.php/idata/article/view/15606/13380>
- Yarasca Meza, S. R. (2022). *Clima organizacional y productividad laboral del personal asistencial de un centro de salud de Ica, 2022* [Tesis de maestría, Universidad César Vallejo – Perú].
https://repositorio.ucv.edu.pe/bitstream/handle/20.500.12692/94323/Yarasca_MS-R-SD.pdf?sequence=4&isAllowed=y

ANEXOS

Anexo N° 01. Tabla de operacionalización de variables

TABLA DE OPERACIONALIZACION DE VARIABLES					
VARIABLE DE ESTUDIO	DEFINICION CONCEPTUAL	DEFINICION OPERACIONAL	DIMENSIONES	INDICADORES	Escala de medición
Variable: Clima organizacional	Es el entorno que existe entre los empleados y que se demuestra a través de sus interacciones y actitudes mutuas	La variable clima organizacional se medirá a través de las dimensiones: Diseño organizacional, Gestión del potencial humano, Cultura organizacional. Se aplicará un cuestionarios del MINSa para identificar el clima organizacional el cual tomará un tiempo de 30 minutos de forma individualizada para cada personal de un establecimiento de salud nivel I-2, Santa Anita.	Diseño del potencial humano.	Liderazgo Innovación Recompensa Confort	Nominal: 1.-Nunca. 2.- A veces. 3.- Frecuentemente. 4.- Siempre. (Bajo, Medico, Alto)
			Diseño organizacional.	Estructura Toma de decisiones Comunicación organizacional. Remuneración	
			Cultura organizacional.	Identidad Conflicto Motivación	
Variable: Productividad laboral	Uso eficiente del menor número posible de recursos para conseguir bienes y servicios de calidad en el tiempo previsto. En consecuencia, la productividad laboral es el vínculo entre los servicios o productos que un individuo produce mientras trabaja y los recursos necesarios para proporcionar esos servicios o productos.	La variable productividad laboral se medirá a través de las dimensiones como los factores individuales, grupales, organizacionales y de productividad.	Factores Individuales	Motivación Satisfacción Compromiso.	1.- Nunca. 2.- A veces. 3.- Siempre. 4.- Casi Siempre (Bajo, Medico, Alto)
			Factores Grupales	Conflicto Participación Trabajo en equipo	
			Factores Organizacionales	Cultura organizacional Liderazgo	
			Factores de Productividad	Eficiencia Eficacia	

Anexo N° 02. Cuestionario para el estudio del clima organizacional

El presente cuestionario tiene como objetivo realizar la medición del estudio del clima organizacional. Tenga en cuenta que su opinión servirá y permitirá mejorar la gestión de su servicio de salud.

Antes de responder considere lo siguiente:

El cuestionario es anónimo y confidencial, es importante responder de manera franca y honesta.

Enfoque su atención en lo que habitualmente sucede en su organización; puede pensar en los últimos 3 meses de trabajo. Llenar el cuestionario con bolígrafo. Tener en cuenta que se tiene una sola opción para llenar por cada uno de los enunciados. Asegúrese de responder todos los enunciados. Responder posicionándose en algunas de las opciones que se presentan, encerrando con un círculo o marcando con un aspa el número de la escala que mejor brinde su situación.

1. Nombre de la Organización:						
2. Edad:						
3. Sexo:		1. Femenino 2. Masculino				
4. Grupo Poblacional:		1. Administrativo 2. Asistencial				
5. Profesión:						
6. Condición:		1. Nombrado 2. Contratado				
7. Tiempo trabajado en la institución:						
8. Tiempo trabajado en el puesto actual:						
Dimensiones	Indicador	Ítems	Nunca	A veces	Frecuente	Siempre
Gestión del potencial humano	Liderazgo	Mi jefe está disponible cuando se le necesita.	1	2	3	4
		Nuestros directivos contribuyen a crear condiciones adecuadas para el progreso de mi organización.	1	2	3	4
	Innovación	La innovación es característica de nuestra organización	1	2	3	4
		Mis compañeros de trabajo toman iniciativas para la solución de problemas.	1	2	3	4
		Es fácil para mis compañeros de trabajo que sus nuevas ideas sean consideradas.	1	2	3	4
		Mi institución es flexible y se adapta bien a los cambios.	1	2	3	4
	Recompensa	Existen incentivos laborales para que yo trate de hacer mejor mi trabajo	1	2	3	4
		Mi trabajo es evaluado en forma adecuada.	1	2	3	4
		Los premios y reconocimientos son distribuidos en forma justa.	1	2	3	4
	Confort	En términos generales me siento satisfecho con mi ambiente de trabajo.	1	2	3	4

		La limpieza de los ambientes es adecuada.	1	2	3	4
Diseño Organizacional	Estructura	Las tareas que desempeño corresponden a mi función	1	2	3	4
		Conozco las tareas o funciones específicas que debo realizar en mi organización.	1	2	3	4
	Toma de Decisiones	Mi jefe inmediato trata de obtener Información antes de tomar una Decisión	1	2	3	4
		En mi organización participo en la Toma de decisiones	1	2	3	4
	Comunicación Organizacional	Mi jefe inmediato se comunica regularmente con los trabajadores para recabar apreciaciones técnicas o percepciones relacionadas al trabajo	1	2	3	4
		Mi jefe inmediato me comunica si estoy realizando bien o mal mi trabajo.	1	2	3	4
		Presto atención a los comunicados que emiten mis jefes	1	2	3	4
	Remuneración	Mi remuneración es adecuada en relación con el trabajo que realizo.	1	2	3	4
	Cultura Organizacional	Conflicto y Cooperación	Puedo contar con mis compañeros de trabajo cuando los necesito.	1	2	3
Las otras áreas o servicios me ayudan cuando las necesito.			1	2	3	4
Motivación		Mi centro de labores me ofrece la oportunidad de hacer lo que mejor sé hacer.	1	2	3	4
		Recibo buen trato en mi establecimiento de salud.	1	2	3	4
		Mi jefe inmediato se preocupa por crear un ambiente laboral agradable.	1	2	3	4
Identidad		Estoy comprometido con mi organización de salud	1	2	3	4
		Me interesa el desarrollo de mi organización de salud.	1	2	3	4
		Mi contribución juega un papel importante en el éxito de mi organización de salud.	1	2	3	4

Anexo N° 03. Cuestionario de productividad

Estimado (a) colega: En el siguiente cuestionario se presenta una serie de enunciados sobre el nivel de productividad, la intención es conocer su opinión personal acerca de cada una de ellas esperamos su colaboración respondiendo con sinceridad el presente cuestionario.

Lea con cuidado y marque con un (X) una sola alternativa por cada enunciado según leyenda. Las respuestas serán reservadas y tienen carácter anónimo. A continuación, se indica el valor de cada enunciado

GRADO	CALIFICACION	PUNTAJE
A	Nunca	1
B	A veces	2
C	siempre	3
D	Casi siempre	4

Dimensiones	1	2	3	4
FACTORES INDIVIDUALES				
1. La comunicación e interacción con mis compañeros de trabajo es asertiva y me brinda soporte.				
2. Se motiva al personal que incrementa el desempeño y productividad de la institución.				
3. El trabajo que realizo me gusta				
4. Cada trabajador es considerado como conocedor de su trabajo y se le trata como tal.				
5. Los trabajadores manifiestan orgullo de pertenecer a la institución en la que laboran				
6. Estoy satisfecho con la distribución que se hace de las cargas de trabajo.				
7. La organización desarrolla sistemáticamente en sus trabajadores las competencias que necesita				
8. Te sientes comprometido con la institución				
9. Sientes que eres reconocido por las labores que realizas				
10. Posee los conocimientos adecuados para desempeñarse en el puesto que actualmente ocupas				
FACTORES GRUPALES				
11. Se considera al conflicto como algo natural y útil, que manejado de forma constructiva se conduce a una solución más creativa				
12. Mejoro mi actitud o comportamiento al ver que se ejerce un buen liderazgo en mi área laboral.				
13. Mantiene una actitud positiva ante los cambios que se generan en la institución				
14. Todos los problemas se discuten de una manera constructiva.				
15. Se estimula la participación de las personas para encontrar soluciones creativas a los problemas.				
16. Mantiene una actitud positiva ante los cambios que se generan en la institución				
17. Puedo participar en las decisiones que se toman en mi trabajo				
18. Participa con entusiasmo y atención a las reuniones de trabajo				
19. Cuando hay un reto para la organización todas las áreas participan				

activamente.				
20. En la toma de decisiones se tiene en cuenta el apoyo y participación de todos los trabajadores.				
21. Se propician cambios positivos en función del desarrollo de la institución.				
22. Para cumplir con el trabajo hay que recurrir a todas las capacidades de los miembros del equipo.				
23. El jefe con el cumplimiento del trabajo es muy exigente.				
24. Los resultados alcanzados en la institución son frutos del trabajo de todos.				
FACTORES ORGANIZACIONALES				
25. Existe un conjunto de valores claro, ético y consistente que rige la forma en que nos conducimos y nos ayuda a distinguir lo correcto.				
26. Estoy satisfecho con el grado de comunicación que existe en mi organización ya que facilita el logro de los resultados.				
27. Mi supervisor reta constantemente mi talento con tareas ambiciosas y lo suficientemente ejecutables para que sea posible llevarlas a la práctica				
28. Cuando resuelvo problemas, trato de analizarlos de distintas formas.				
29. Existe preocupación porque se entienda bien el trabajo a realizar				
30. Existe preocupación por mantener actualizado técnicamente al personal con el fin de mejorar la calidad del trabajo.				
31. Cuando se inicia una tarea se explica el por qué.				
32. A la hora de realizar el trabajo se tienen en cuenta las propuestas del colectivo.				
FACTORES DE PRODUCTIVIDAD				
33. Considera que tiene claro sus responsabilidades individuales				
34. Utiliza adecuadamente los insumos, equipos y materiales de trabajo.				
35. Alcanza las metas propuestas en el menor tiempo posible.				
36. El trabajo que hace asegura una buena calidad del producto.				
37. Cumple con el trabajo asignado				
38. Considera que su rendimiento es suficiente para el crecimiento de la empresa.				

Variable	Productividad		
	Bajo	Medio	Alto
	38 - 76	77 - 113	114 - 152

Anexo N° 04. Validez del instrumento

Validez del instrumento Productividad Laboral

Experto	Grado	Opinión
Mg. Miriam Jesús Legua Barrios	Ecología y Gestión Ambiental.	Aplicable
Mg. Julio Cesar Ecos Espino	Ecología y Gestión Ambiental.	Aplicable
Mg. César Augusto Pacco Carrión	Docencia Universitaria y Gestión Educativa	Aplicable

Anexo N° 05. Confiabilidad del Instrumento

Confiabilidad del instrumento de productividad laboral

variable	Alfa de Cronbach	N° de elementos	Determinación
Productividad Laboral	0,885	15	Fiabilidad

Ficha Técnica del Instrumento para medir la variable Productividad

Nombre del Instrumento	Diseño de un instrumento para evaluar la productividad laboral
Autor	Mirza Cequea, Carlos Rodríguez Monroy, Miguel Núñez Bottini
Año	2011
Dimensiones	Factores Individuales, Factores Grupales, factores organizaciones y factores de producción
N° de ítems	38 ítems
Duración	20 min

Anexo N° 06. Prueba de normalidad

En el presente trabajo de investigación aplicaremos la prueba de Shapiro-Wilk, a causa de contar con una muestra igual o por debajo de los 50 datos (Romero, 2016).

Prueba de normalidad sobre el clima organizacional y productividad laboral

	Shapiro-Wilk		
	Estadístico	gl	Sig.
Clima Organizacional	.935	50	.008
Gestión del potencial humano	.951	50	.037
Diseño organizacional	.943	50	.018
Cultura organizacional	.918	50	.002
Productividad Laboral	.962	50	.105
Factores Individuales	.921	50	.003
Factores Grupales	.923	50	.003
Factores Organizacionales	.964	50	.137
Factores de productividad	.903	50	<.001

Ho: Las puntuaciones de clima organizacional y productividad evidencian una asignación normal de datos.

Condiciones de la determinación estadística:

Si $p < 0.05$: Se descarta la Ho.

Si $p \geq 0.05$: Se admite la Ho.

Determinación estadística:

Se descarta la Ho en la variable clima organizacional, con excepción de la variable productividad laboral.

Interpretación:

De análisis realizado sobre las variables clima organizacional y productividad laboral aplicado al conjunto de colaboradores de un establecimiento salud nivel I-2 Santa Anita, se halló un p-valor < 0.05 ; lo cual da pie al descarte de la Ho. Esto contempla que la distribución de los datos de ambas variables no sigue un comportamiento normal.

Anexo N° 07 Carta de presentación

POSGRADO

UNIVERSIDAD CÉSAR VALLEJO

Escuela de Posgrado

"Año de la unidad, la paz y el desarrollo"

Lima SJL, 11 de Mayo del 2023

N°Carta P.029 – 2023-1 EPG – UCV LE

SEÑOR(A)

Dr. Eduardo Rolando Sánchez Chacón
Médico jefe.
P.S. Metropolitana.

Asunto: Carta de Presentación del estudiante EUARDO ROLANDO SÁNCHEZ CHACÓN.

De nuestra consideración:

Es grato dirigirme a usted, para presentar a EUARDO ROLANDO SÁNCHEZ CHACÓN, identificado(a) con DNI N.°41320940 y código de matrícula N° 7002821836; estudiante del Programa de MAESTRIA EN GESTION DE LOS SERVICIOS DE LA SALUD quien se encuentra desarrollando el Trabajo de Investigación (Tesis):

CLIMA ORGANIZACIONAL Y PRODUCTIVIDAD LABORAL DE LOS TRABAJADORES DE UN ESTABLECIMIENTO DE SALUD NIVEL I-2, SANTA ANITA, 2023

En ese sentido, solicito a su digna persona facilitar el acceso de nuestro(a) estudiante a su institución a fin de que pueda aplicar entrevistas y/o encuestas y poder recabar información necesaria.

Con este motivo, le saluda atentamente,



Cc. Interesado,
Administrativo (MRCV)



12/05/2023
08:00 AM

LIMA NORTE Av. Alfredo Mendiala 8222, Los Olivos. Tel. (+511) 202 4342 Fax. (+511) 202 4343
LIMA ESTE Av. del Parque 640, Urb. Costa Rey, San Juan de Lurigancho Tel. (+511) 200 9030 Fax. (2018)
AZE Carretera Central Km. 8.2 Tel. (+511) 200 9030 Fax.: 8184
CALLAO Av. Argentina 1795 Tel. (+511) 202 4342 Fax.: 2650.

Anexo N° 08 Consentimiento Informado

Título de la investigación: Clima organizacional y productividad laboral de los trabajadores de un establecimiento de salud nivel I-2, Santa Anita, 2023.

Investigador: Eduardo Rolando Sánchez Chacón

Propósito del estudio Le invitamos a participar en la investigación titulada “Clima organizacional y productividad laboral de los trabajadores de un establecimiento de salud nivel I-2, Santa Anita, 2023”, cuyo objetivo es: Determinar el vínculo que existe entre el clima organizacional con la productividad laboral de los colaboradores en el Establecimiento de Salud Nivel I-2, Santa Anita, 2023. Esta investigación es desarrollada por estudiantes posgrado, de la Escuela de posgrado de Maestría en gestión de los servicios de la salud, de la Universidad César Vallejo del campus San Juan de Lurigancho, aprobado por la autoridad correspondiente de la Universidad y con el permiso de la institución establecimiento de salud nivel I-2 Santa Anita Describir el impacto del problema de la investigación. ¿Cuál es la relación existente entre el clima organizacional y la productividad laboral de los trabajadores de un Establecimiento de Salud Nivel I-2, Santa Anita, 2023?

Procedimiento Si usted decide participar en la investigación se realizará lo siguiente (enumerar los procedimientos del estudio):

1. Se realizará una encuesta o entrevista donde se recogerá datos personales y algunas preguntas sobre la investigación titulada:” Clima organizacional y productividad laboral de los trabajadores de un establecimiento de salud nivel I-2, Santa Anita, 2023”.
2. Esta encuesta tendrá un tiempo aproximado de 20 minutos y se realizará en el ambiente del servicio de la institución. Las respuestas al cuestionario o entrevista serán codificadas usando un número de identificación y por lo tanto, serán anónimas.

Participación voluntaria (principio de autonomía): Puede hacer todas las preguntas para aclarar sus dudas antes de decidir si desea participar o no, y su decisión será respetada. Posterior a la aceptación no desea continuar puede hacerlo sin ningún problema. Riesgo (principio de No maleficencia): Indicar al participante la existencia

que NO existe riesgo o daño al participar en la investigación. Sin embargo, en el caso que existan preguntas que le puedan generar incomodidad. Usted tiene la libertad de responderlas o no.

Beneficios (principio de beneficencia): Se le informará que los resultados de la investigación se le alcanzará a la institución al término de la investigación. No recibirá ningún beneficio económico ni de ninguna otra índole. El estudio no va a aportar a la salud individual de la persona, sin embargo, los resultados del estudio podrán convertirse en beneficio de la salud pública.

Confidencialidad (principio de justicia): Los datos recolectados deben ser anónimos y no tener ninguna forma de identificar al participante. Garantizamos que la información que usted nos brinde es totalmente Confidencial y no será usada para ningún otro propósito fuera de la investigación. Los datos permanecerán bajo custodia del investigador principal y pasado un tiempo determinado serán eliminados convenientemente.

Problemas o preguntas:

Si tiene preguntas sobre la investigación puede contactar con el Investigador Sánchez Chacón Eduardo Rolando email: e_sanchez_0404@hotmail.com y Docente asesor Dra. Huauya Leuyacc María Elena email: noreply@uvcv.edu.pe

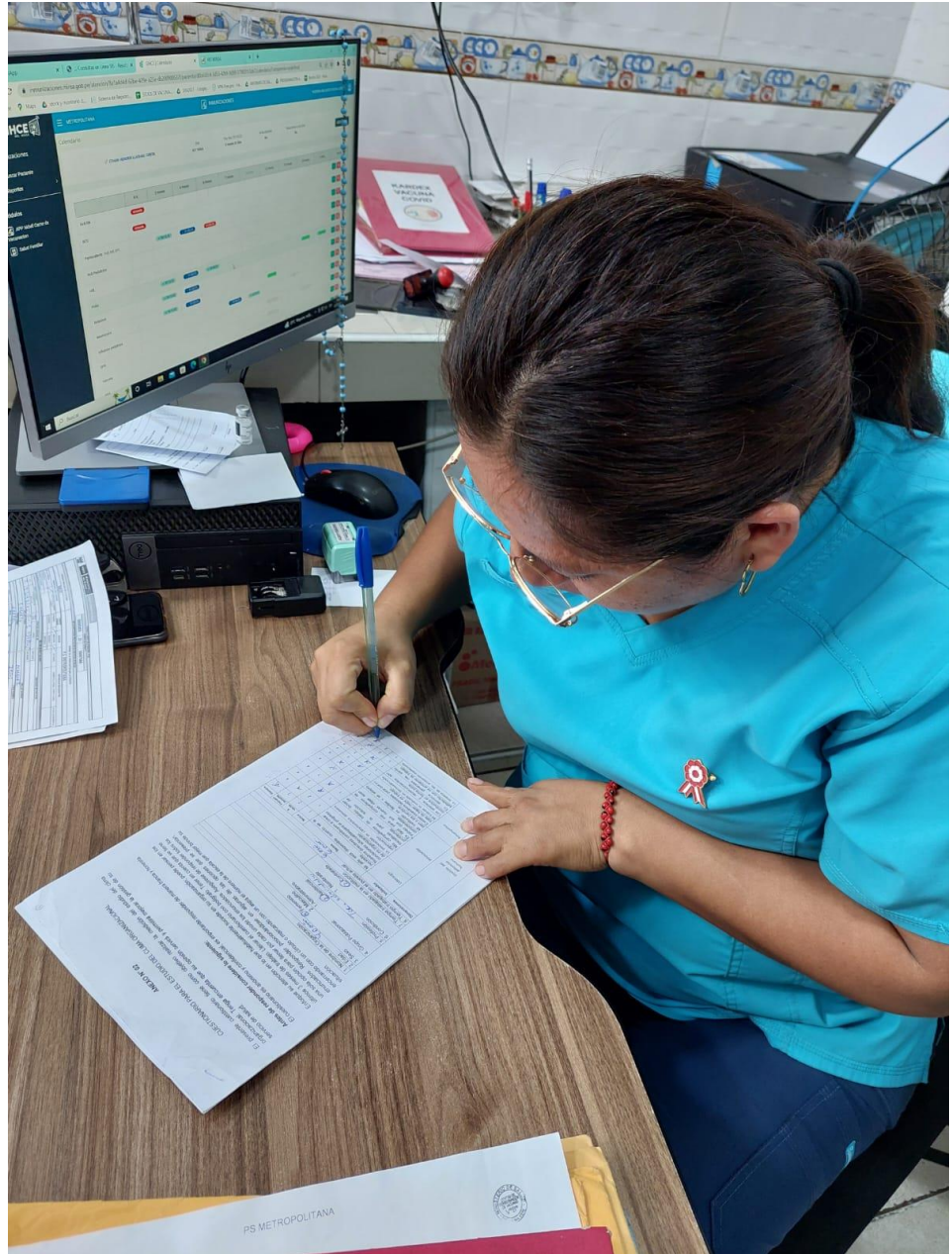
Consentimiento

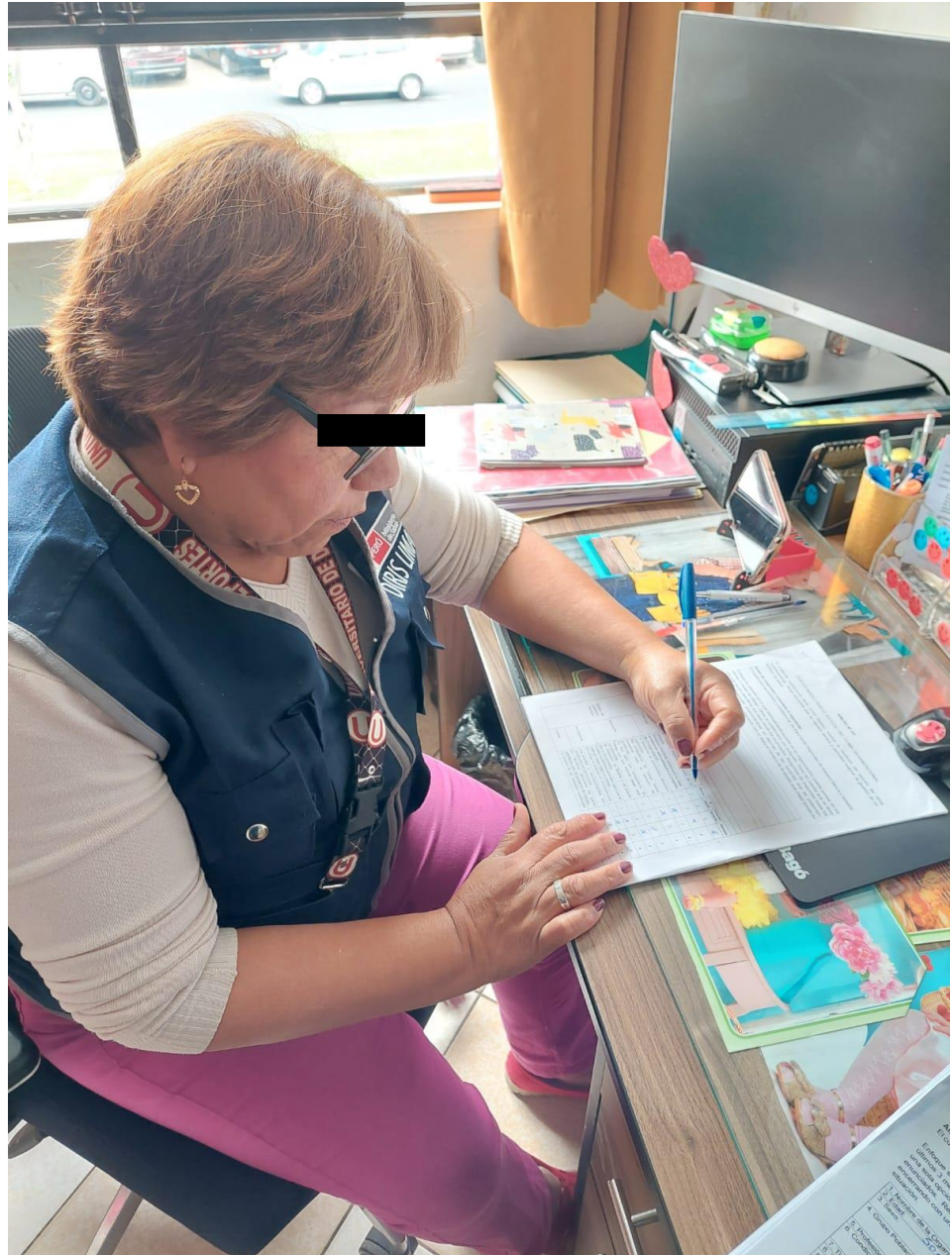
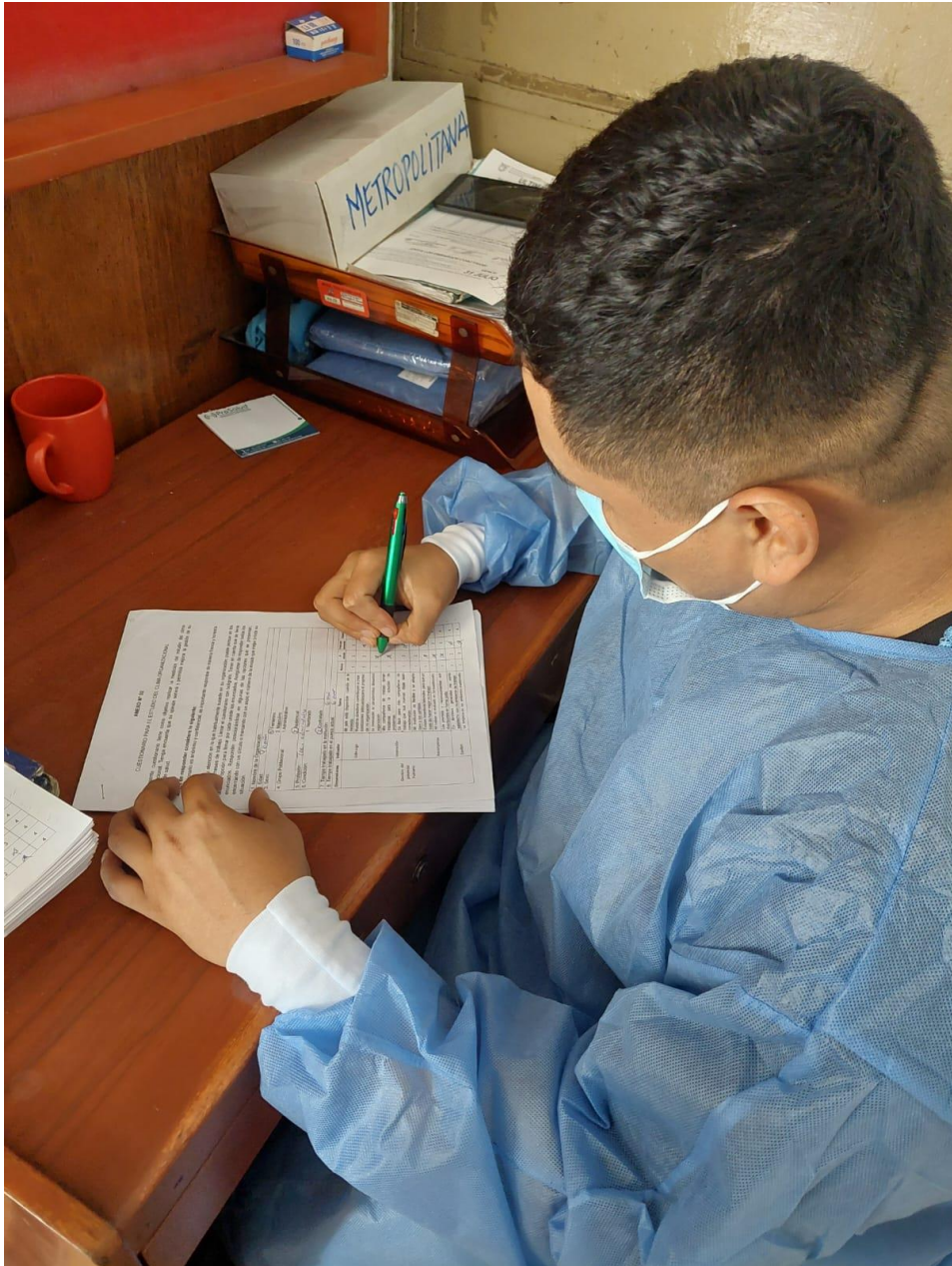
Después de haber leído los propósitos de la investigación autorizo que mi menor hijo participe en la investigación.

Nombre y apellidos:

Fecha y hora:

Anexo N° 09 Evidencias fotográficas







UNIVERSIDAD CÉSAR VALLEJO

ESCUELA DE POSGRADO

MAESTRÍA EN GESTIÓN DE LOS SERVICIOS DE LA SALUD

Declaratoria de Autenticidad del Asesor

Yo, HUAUYA LEUYACC MARIA ELENA, docente de la ESCUELA DE POSGRADO MAESTRÍA EN GESTIÓN DE LOS SERVICIOS DE LA SALUD de la UNIVERSIDAD CÉSAR VALLEJO SAC - LIMA ESTE, asesor de Tesis titulada: "CLIMA ORGANIZACIONAL Y PRODUCTIVIDAD LABORAL DE LOS TRABAJADORES DE UN ESTABLECIMIENTO DE SALUD NIVEL I-2, SANTA ANITA,2023.", cuyo autor es SANCHEZ CHACON EDUARDO ROLANDO, constato que la investigación tiene un índice de similitud de 16.00%, verificable en el reporte de originalidad del programa Turnitin, el cual ha sido realizado sin filtros, ni exclusiones.

He revisado dicho reporte y concluyo que cada una de las coincidencias detectadas no constituyen plagio. A mi leal saber y entender la Tesis cumple con todas las normas para el uso de citas y referencias establecidas por la Universidad César Vallejo.

En tal sentido, asumo la responsabilidad que corresponda ante cualquier falsedad, ocultamiento u omisión tanto de los documentos como de información aportada, por lo cual me someto a lo dispuesto en las normas académicas vigentes de la Universidad César Vallejo.

LIMA, 22 de Julio del 2023

Apellidos y Nombres del Asesor:	Firma
HUAUYA LEUYACC MARIA ELENA DNI: 10354243 ORCID: 0000-0002-0418-8026	Firmado electrónicamente por: MAHUAUYALE el 30- 07-2023 13:02:30

Código documento Trilce: TRI - 0608870