

# Optimalisasi Kinerja Jaringan dengan *Load Balancing* dan *Failover* Mikrotik

Muhammad Zaenal Arifin<sup>1,\*</sup>, Mardi Yudhi Putra<sup>1</sup>

<sup>1</sup>Teknik Informatika; Universitas Bina Insani; Jl. Raya Siliwangi No.6, RT.001/RW.004, Sepanjang Jaya, Kec. Rawalumbu, Kota Bks, Jawa Barat 17114; (021) 82400924; e-mail: [muhammadzaenala19@gmail.com](mailto:muhammadzaenala19@gmail.com)

<sup>2</sup>Rekayasa Perangkat Lunak; Universitas Bina Insani; Jl. Raya Siliwangi No.6, RT.001/RW.004, Sepanjang Jaya, Kec. Rawalumbu, Kota Bks, Jawa Barat 17114; (021) 82400924; e-mail: [mardi@binainsani.ac.id](mailto:mardi@binainsani.ac.id)

\* Korespondensi: e-mail: [mardi@binainsani.ac.id](mailto:mardi@binainsani.ac.id)

Diterima: 21 Januari 2023; Review: 30 Januari 2023; Disetujui: 10 Februari 2023;

Cara sitasi: Arifin MZ, Putra MY. 2022. Optimalisasi Kinerja Jaringan dengan Load Balancing dan Failover Mikrotik. Jurnal Mahasiswa Bina Insani. 7 (2): 105 – 114.

**Abstrak:** Akses jaringan internet sudah menjadi kebutuhan setiap orang dikarenakan kemajuan ilmu pengetahuan dan kemajuan teknologi sehingga sudah menjadi kebutuhan sehari-harinya untuk mengakses jaringan internet, adapun kebutuhan akses internet pada jaringan komputer yang berjalan di perusahaan PT. Kline Mobaru Diamond Indonesia masih sering terjadi kendala terutama pada sisi pengguna internet di perusahaan PT. Kline Mobaru Diamond Indonesia sendiri seperti seringnya terjadi kendala seperti beban trafik yang melonjak tinggi dan terjadinya terputusnya akses internet jika penyedia layanan internet (*Internet Service Provider*) yang digunakan terjadi gangguan. Jaringan komputer yang diharapkan pada perusahaan PT. Kline Mobaru Diamond Indonesia dapat berjalan tanpa adanya kendala pada saat akses internet sehingga tidak akan ada gangguan pada pengguna akses internet khususnya karyawan di PT. Kline Mobaru Diamond Indonesia dalam mengerjakan pekerjaannya maka akan diterapkan Perancangan Load Balancing dan Failover Menggunakan Mikrotik Dengan Metode *Network Development Life Cycle*. *Load Balancing* dan *Failover* merupakan sebuah metode yang dimana metode tersebut membutuhkan dua atau lebih dari penyedia layanan internet (*Internet Service Provider*) sehingga kedua atau lebih penyedia layanan internet (*Internet Service Provider*) tersebut berjalan dan menampung beban trafik secara seimbang dan saling mem-backup jika salah satu penyedia layanan terjadi masalah.

**Kata kunci:** *Failover*, *Load Balancing*, Jaringan, Mikrotik

**Abstract:** *Internet network access has become a need for everyone due to advances in science and technological advances so that it has become a daily necessity to access the internet network, as for the need for internet access on a computer network running at the company PT. Kline Mobaru Diamond Indonesia still often has problems, especially on the side of internet users at PT. Kline Mobaru Diamond Indonesia itself, such as frequent problems such as high traffic loads and interruptions in internet access if the internet service provider (Internet Service Provider) used is interrupted. The expected computer network at the company PT. Kline Mobaru Diamond Indonesia can run without any problems when accessing the internet so that there will be no disturbance to internet access users, especially employees at PT. Kline Mobaru Diamond Indonesia in carrying out its work will apply Load Balancing and Failover Design Using Mikrotik with Network Development Life Cycle Method. Load Balancing and Failover is a method where the method requires two or more internet service providers (Internet Service Providers) so that the two or more internet service providers (Internet Service Providers) run and accommodate the traffic load in a balanced manner and back up each other if needed. one of the service providers has a problem.*

**Keywords:** *Failover, Load Balancing, Network, Mikrotik*

## 1. Pendahuluan

Kebutuhan untuk akses internet setiap harinya semakin meningkat, dikarenakan kemajuan ilmu pengetahuan dan juga teknologi terutama di bidang IT. Banyak dihampiri penggunaan Internet baik pada warnet, perkantoran, sekolah maupun universitas yang menggunakan lebih dari satu koneksi dalam berlangganan untuk mengakses internet dengan berbeda ISP (Internet Service Provider).

PT. Kline Mobaru Diamond Indonesia adalah perusahaan yang bergerak dibidang logistik. Saat ini perusahaan PT. Kline Mobaru Diamond Indonesia sarana dan prasarana dalam bidang teknologi informasi dan komunikasi yang sudah berjalan ini nampaknya harus beralih ke konsep teknologi informasi dan komunikasi yang lebih baik dari yang sebelumnya, sehingga untuk memenuhi kebutuhan akses jaringan internet secara maksimal maka ditambahkan lah sebuah link Internet Service Provider baru. Adapun Internet Service Provider yang digunakan adalah Maxindo.

Permasalahan saat ini yang terjadi pada PT. Kline Mobaru Diamond Indonesia yaitu sistem jaringan mengalami pembebanan trafik yang tidak teratur dan permasalahan yang sangat riskan ketika Internet Service Provider (ISP) sedang mengalami gangguan PT. Kline Mobaru Diamond Indonesia tidak dapat melanjutkan pekerjaannya karena tidak ada Internet Service Provider (ISP) cadangan yang menggantikannya.

Penerapan teknik failover adalah sebuah teknik jaringan komputer dengan memberikan lebih dari satu jalur koneksi dimana ketika salah satu jalur mengalami gangguan koneksi internet, maka koneksi internet masih tetap berjalan dengan dipindahkan ke jalur lainnya. Teknik failover ini tidak kalah penting disaat kita membutuhkan adanya koneksi jaringan internet yang kuat dengan kemungkinan paling kecil terputus dari internet. Teknik ini biasanya dilakukan pada perusahaan yang dimana kegiatannya sangat bertumpu pada koneksi internet, tapi tidak menutup kemungkinan bahwa perusahaan atau juga lembaga kecil [1].

*Load balancing* merupakan sebuah teknik untuk membagikan beban trafik pada lebih dari dua jalur koneksi internet secara seimbang, agar lalu lintas dapat berjalan lebih maksimal, mengoptimalkan throughput, memperkecil waktu respond dan menghindari tingginya lalu lintas pada salah satu jalur koneksi internet. *Load balancing* dipakai pada saat server sudah memiliki jumlah pengguna yang kapasitasnya melebihi maksimal. *Load balancing* juga membagikan beban kerja secara merata di banyaknya sumber daya komputer, untuk mendapatkan fungsi sumber daya yang lebih maksimal [1].

Agar kedua jalur koneksi internet dapat dimanfaatkan berdasarkan karakteristik Internet Service Provider maka dibutuhkan teknik *Load Balancing* yaitu mendistribusikan beban lalu lintas jaringan internet pada dua atau lebih jalur koneksi secara seimbang, agar lalu lintas jaringan internet dapat berjalan optimal, mempersingkat waktu yang dibutuhkan dan menghindari beban yang berlebih pada salah satu jalur koneksi internet. Akan tetapi apabila salah satu jaringan Internet Service Provider mengalami putus koneksi mampu digantikan oleh Internet Service Provider kedua. Dan untuk bisa melakukan seperti hal tersebut maka dibutuhkanlah teknik *Failover* yang memiliki kemampuan dalam sistem yang berpindah jalur koneksi internet secara baik manual maupun otomatis saat salah satu jalur koneksi internet yang sedang digunakan terputus.

Pada penelitian ini peneliti menggunakan metode *Network Development Life Cycle* (NDLC) dalam proses perancangan jaringannya yang bertumpu pada proses pembangunan sebelumnya yang bertujuan mempunyai fase, tahapan, langkah atau mekanisme proses mendesain ulang jaringan komputer dengan lebih baik dan benar, NDLC dijadikan metode sebagai tumpuan proses pengembangan jaringan komputer karena mempunyai proses penggambaran siklus awal hingga akhirnya dalam membangun sebuah jaringan komputer.

### Definisi Perancangan

Perancangan adalah penghubung antara spesifikasi dengan kebutuhan dan implementasi. Perancangan sendiri merupakan rekayasa representasi yang artinya terhadap sesuatu apa yang akan dibangun. Kemudian dari hasil perancangan tersebut harus dapat ditelusuri hingga ke spesifikasi kebutuhan dan bisa diukur kualitasnya berdasarkan kriteria rancangan yang bagus.[2]

### Definisi Jaringan Komputer

Jaringan komputer merupakan sebuah golongan komputer yang berdiri sendiri dan saling dapat berkomunikasi menggunakan protokol komunikasi melalui media komunikasi sehingga dapat berbagi informasi, perangkat lunak dan perangkat keras, jaringan komputer juga dapat saling berkomunikasi secara elektronik.[3]

#### **Mikrotik**

Mikrotik adalah sistem operasi komputer dan perangkat lunak komputer yang digunakan untuk menjadikan komputer biasa menjadi router, mikrotik dibedakan menjadi dua yaitu sistem operasi mikrotik bisa dikenakan mikrotik os dan mikrotik board, untuk mikrotik board tidak memerlukan komputer dalam menjalankannya cukup menggunakan board yang sudah termasuk dengan mikrotik os. Mikrotik os mencakup fitur yang dibuat khusus untuk IP Network dan jaringan wireless.[4]

#### **Load Balancing**

Teknik Load balancing adalah suatu teknik pembagian beban kedalam beberapa jalur yang dilakukan jika menuju suatu network yang terdapat pada beberapa jalur (link), adapun tujuan dari Load Balancing ini agar tidak ada link yang mendapatkan beban yang lebih besar dari link lainnya, maka akan tercapailah keseimbangan penggunaan jalur-jalur tersebut.[5]

#### **Failover**

Teknik Failover merupakan sebuah kemampuan sistem yang dapat berpindah ke jalur koneksi internet lainnya baik dapat secara manual maupun otomatis, jika salah satu internet service provider mengalami terjadinya gangguan (down) sehingga menjadi backup untuk jaringan yang sedang mengalami gangguan (down).[6]

Berikut ini penjelasan dari beberapa penelitian terdahulu yang berkaitan dengan penelitian yang dilakukan, antara lain :

Teknologi *Load Balancing* merupakan sebuah teknologi sangat amat membantu dalam pemecahan masalah kerugian perusahaan karena tidak adanya pendistribusian beban lalu lintas secara meluas rata yang masuk ke dalam Router. Dalam perancangan jaringannya dilakukan menggunakan metode *Network Development Life Cycle* yang memiliki tahapan-tahapan dalam penerapannya sehingga resiko kegagalan di tahap selanjutnya dapat diminimalisir. Untuk menanggung tingkat kestabilan jaringan teknologi *Load Balancing* yang dirancang memerlukan proses pembaharuan jaringan. Oleh karena itu diperlukan suatu teknik yang digunakan sebagai pembaharuan terhadap jaringan menggunakan teknik yang dinamakan *Failover*. Jenis teknik *Load Balancing* yang akan digunakan adalah jenis *Load Balancing Nth* yang mempunyai kemampuan membagi beban trafik secara meluas secara rata berdasarkan paket dan koneksi. Digunakan 2 (dua) parameter yaitu every dan packet yang berfungsi menghitung packet yang ditangkap oleh Router. Sehingga dengan adanya teknik *Load Balancing* jenis Nth ini dengan ditambahkannya teknik pembaharuan *Failover* maka kestabilan jaringan dan pembaharuan jaringan PT. Jakarta Samudera Sentosa Jakarta akan tetap terjaga.[7]

Perkembangan akses jaringan komputer dan internet yang begitu cepat pada saat ini khususnya internet sebagai media informasi sudah pasti harus memiliki kualitas koneksi jaringan yang baik. Begitu juga yang terdapat pada perusahaan PT. Gojek Indonesia yang saat ini sudah menggunakan dua layanan internet / ISP (Internet Service Provider). Disaat banyaknya permintaan dari pengguna ke alat jaringan maka alat jaringan akan menampung beban yang berat dikarenakan harus melakukan banyak proses pelayanan terhadap permintaan dari pengguna yang mengarah ke alat jaringan. Jalan keluarnya yaitu dengan cara mendistribusikan pembebanan trafik yang masuk ke dalam perangkat jaringan, jadi tidak bertitik ke salah satu ISP saja dan supaya trafik dapat berjalan dengan baik dan optimal, memperkecil waktu tanggap serta terhindar dari penggunaan trafik yang tinggi pada salah satu jalur akses koneksi, metode itulah yang dinamakan Load balancing. Kemudian diterapkan teknik Load balancing yang dapat membagikan beban trafik kepada sebuah layanan yang ada pada server dengan memanfaatkan metode pembagi dua jalur akses koneksi yang dinamakan dengan metode NTH. Nantinya mikrotik diinginkan mampu mengoptimalkan bandwidth yang didapat pada setiap pengguna yang akan koneksi ke internet. Kemudian akan diterapkan juga Metode Failover pada jaringan yang terpasang yang berguna jika salah satu akses koneksi layanan internet sedang mengalami kendala maka layanan internet yang lainnya otomatis akan menampung semua trafik akses jaringan.[8]

Internet menjadi kebutuhan utama bagi semua orang untuk kesehariannya. Banyak perusahaan sekarang mengintegrasikan situs Web dengan sistem back-office seperti database. Adapun permasalahan yang terjadi yaitu pemanfaatan kedua jalur akses koneksi internet yang ada tidak maksimal dan tidak efisien. Hal ini terjadi dikarenakan kedua jalur akses koneksi internet tersebut tidak dalam satu jaringan. Demikian pula pada PT. ICC Export, terlihat dari dua jalur akses koneksi internet yang tidak di manajemen dan langsung menuju ke perangkat switch. sehingga sering terjadi penumpukan beban trafik internet pada salah satu jalur akses koneksi internet, akibatnya akses internet lambat. Ketika salah satu jalur akses koneksi internet mengalami gangguan atau terputus maka koneksi internet pun otomatis akan terputus karena modem yang satu tidak di manajemen oleh router, sehingga tidak bisa mencadangkan secara otomatis. Maksud dibuatnya load balancing dan failover pada PT. ICC Export untuk mencoba solusi jika satu dari dua jalur akses koneksi internet mengalami gangguan, apakah jalur satunya aktif dan jika kedua jalur aktif maka dapat berjalan bersama. Hasil nya implementasi load balancing menggunakan metode load balancing PCC pada aplikasi simulasi GNS3 berhasil mendistribusikan jumlah beban koneksi yang ada pada semua gateway ISP yang digunakan secara meluas dan merata, begitu juga teknik failover yang berfungsi dengan baik, ketika salah satu gateway mengalami gangguan hingga terputus pada akses koneksinya maka semua beban trafik internet akan dialihkan secara otomatis ke gateway lainnya yang aktif.[9]

Internet merupakan kebutuhan yang sangat penting digunakan dalam sebuah perusahaan. Akses koneksi internet yang digunakan dalam perusahaan harus dalam kondisi maksimal dan terhindar dari segala macam gangguan. Banyak perusahaan sudah menggunakan dua jalur akses koneksi internet yang didapatkan untuk keperluan perusahaan. Penggunaan dua jalur koneksi internet tersebut tidak adanya penerapan teknik load balancing dan failover. Pada masalah kali ini yaitu penerapan load balancing yang sesuai dengan kebutuhan untuk mengoptimalkan antara kedua jalur koneksi internet sehingga mendapatkan hasil yang optimal dan maksimal. Metode load balancing yang akan digunakan yaitu Equal Cost Multi Path (ECMP). Pada metode ECMP ini selain dapat membagi beban trafik pada kedua jalur akses koneksi internet, load balancing ECMP ini juga dapat memberikan efek failover. Dalam kasus ini implementasi load balancing diterapkan pada dua divisi yaitu divisi Customer Support Engineer dan Customer Accounting Executive yang ada pada di PT. Cyberindo Aditama. Hasil dari pengujian menunjukkan bahwa load balancing dengan ini dapat menggunakan jalur koneksi internet secara bergilir sehingga dapat membagi beban trafik secara merata pada kedua jalur koneksi internet sedangkan failover yang dihasilkan jika salah satu jalur koneksi terputus maka jalur koneksi akses internet pun akan secara otomatis berpindah ke jalur koneksi lain yang masih aktif.[10]

Internet sudah menjadi kebutuhan utama dalam kehidupan sehari-hari. Sehingga karena sangat pentingnya pada kebutuhan jaringan internet ini maka diperlukan manajemen untuk dapat mengelola jaringan internet supaya dapat berjalan secara optimal. Pada permasalahan di sebuah instansi yang menggunakan jasa ISP (Internet Service Provider) Telkom dengan mengambil dua buah koneksi internet masing-masing sebesar 50Mbps. Seperti yang diketahui bahwa Telkom menerapkan kebijakan yang dinamakan FUP (*Fair Usage Policy*), FUP ini bekerja untuk membatasi kecepatan ketika penggunaan data mencapai batas tertentu. FUP ini meliputi Paket 10 Mbps penggunaan data 300 GB menjadi 7.5 Mbps ketika penggunaan data mencapai 400 GB maka akan menjadi 4.0 Mbps, Paket 20 Mbps penggunaan data 500 GB menjadi 15 Mbps ketika mencapai penggunaan data 800 GB maka akan menjadi 8.0 Mbps, Paket 30 Mbps penggunaan data 700 GB menjadi 22.5 Mbps ketika mencapai penggunaan data 1,2TB maka akan menjadi 12 Mbps, Paket 40 Mbps penggunaan data 900 GB menjadi 30 Mbps ketika mencapai penggunaan data 1,6TB maka akan menjadi 16 Mbps, Paket 50 Mbps penggunaan data 1,2TB menjadi 37.5 Mbps ketika mencapai penggunaan data 2TB maka akan menjadi 20 Mbps, Paket 100 Mbps penggunaan data 2TB menjadi 50 Mbps.

Pada paket 50Mbps dengan penggunaan data sebesar 2TB maka kecepatan akan menurun menjadi 20 Mbps, permasalahan yang dijelaskan tentunya membuat sangat tidak nyaman saat mengakses koneksi internet. Maka dari itu peneliti mencoba menerapkan metode yang dinamakan dengan failover dan kemudian metode yang dinamakan dengan load balance. Cara kerja metode yang digunakan yaitu akses koneksi utama bekerja dan ketika mencapai penggunaan data sebesar 1,2TB maka akan otomatis berpindah ke akses koneksi cadangan. Ketika akses koneksi cadangan dalam penggunaan data mencapai 1,2TB, maka metode Load

balance akan aktif. Dari metode yang disebutkan maka akan mendapatkan kecepatan yang seimbang tanpa adanya gejala turun dan naiknya kecepatan yang besar yaitu sebelum failover internet utama ketika pembatasan kecepatan pertama kecepatan 37.5Mbps kemudian failover mengarah ke koneksi internet cadangan ketika penggunaan mencapai 1,2TB maka akan mengaktifkan load balance, sehingga kedua koneksi berjalan dengan kecepatan kurang lebih sebesar 72 Mbps dan menghasilkan koneksi tanpa adanya pembatasan kecepatan.

## 2. Metode Penelitian

Beberapa teknik pengumpulan data meliputi Observasi, Wawancara dan juga Studi Pustaka yang akan dijelaskan sebagai berikut ini.

### 1. Observasi

Teknik pengumpulan data ini dilakukan dengan cara mengamati suatu dampak yang ada dan sudah terjadi. Observasi yang dilakukan diharapkan dapat memperoleh data yang sesuai atau relevan dengan topik penelitian. Hal yang akan diamati yaitu proses pembangunan sebuah jaringan internet serta yang saat ini jaringan internet sudah berjalan pada perusahaan PT. Kline Mobaru Diamond Indonesia. Observasi yang dilakukan, penelitian berada di lokasi tersebut.

### 2. Wawancara

Melalui wawancara inilah pencari informasi menggali data informasi, dan kerangka keterangan dari subyek penelitian. Teknik wawancara yang dilakukan adalah wawancara bebas terpimpin, artinya pertanyaan yang dilontarkan tidak terpaku pada pedoman wawancara dan dapat diperdalam maupun dikembangkan sesuai dengan situasi dan kondisi lapangan. Wawancara dilakukan kepada Bapak Febriandi Nurul Fadillah selaku Supervisor IT di PT. Kline Mobaru Diamond Indonesia, dan Bapak Putra Valiand selaku Staff General Support di PT. Kline Diamond Mobaru Indonesia yang menggunakan jaringan internet, pada hasil wawancara kepada kedua orang dari kedua divisi dapat di simpulkan bahwa sering kali terjadi kendala akses jaringan internet pada PT. Kline Mobaru Diamond Indonesia seperti pembebanan trafik yang tidak seimbang dan tidak dapat akses internet jika ISP mengalami kendala.

### 3. Studi Pustaka

Pengumpulan data ini dilakukan dalam keseluruhan proses penelitian sejak awal hingga akhir penelitian dengan cara mempelajari dan mengumpulkan informasi melalui buku-buku literatur, jurnal elektronik dan juga melalui internet. Serta memanfaatkan berbagai macam pustaka yang relevan dengan penelitian untuk memperoleh data penunjang.

Sumber : Hasil Penelitian (2022)

Gambar 1. Kerangka Pemikiran

Identifikasi Masalah, pada tahap ini dilakukan identifikasi terhadap permasalahan pokok terkait yang ada pada perusahaan PT. Kline Mobaru Diamond Indonesia yang dimana permasalahan jaringan saat ini yaitu beban trafik yang tidak stabil dan tidak ada akses cadangan bila penyedia layanan internet mengalami gangguan.

**Analisa**, tahapan menganalisa permasalahan yang bersangkutan dengan jaringan yang sedang berjalan saat ini pada perusahaan PT. Kline Mobaru Diamond Indonesia yaitu permasalahan sering kali terjadi pembebanan trafik yang tidak stabil sehingga mengalami overload pada jalur koneksi internet dan jika internet mengalami gangguan maka tidak dapat melanjutkan pekerjaan dikarenakan tidak adanya jaringan internet cadangan untuk mengantisipasi jika terjadinya ada gangguan pada Internet Service Provider.

**Desain**, pada tahap ini dilakukan desain terkait topologi jaringan yang nantinya akan diterapkan pada jaringan yang akan dirancang dan topologi yang akan digunakan pada perancangan jaringan di perusahaan PT. Kline Mobaru Diamond Indonesia yaitu menggunakan topologi Star.

**Simulasi**, pada tahap ini melakukan simulasi sesuai hasil dari analisa dan desain yang telah dirancang lalu akan dilakukan uji coba sebelum diimplementasikan. Simulasi pada perancangan jaringan di perusahaan PT. Kline Mobaru Diamond Indonesia akan menggunakan aplikasi khusus untuk mendesain jaringan komputer yaitu GNS 3.

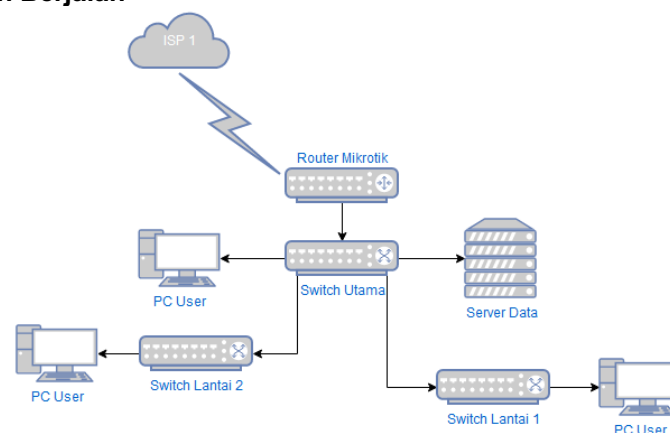
**Implementasi**, pada tahap ini merupakan tahap inti yang akan menerapkan semua yang telah dirancang dan sudah melalui tahap simulasi ke perusahaan PT. Kline Mobaru Diamond Indonesia yaitu dengan menerapkan beberapa implementasi agar permasalahan yang ada pada instansi dapat terselesaikan berikut beberapa implementasi yang akan dilakukan dengan penerapan fitur Load Balancing sehingga pembebanan trafik akan dibagi-bagi dan tidak akan mengalami overload pada salah satu jalur koneksi internet. dan penerapan fitur Failover sehingga jika salah satu Internet Service Provider mengalami gangguan akan ada backup Internet Service Provider lain yang akan otomatis aktif sehingga pekerjaan akan tetap berjalan.

**Monitoring dan Manajemen**, tahap ini merupakan tahap memantau jaringan yang telah berhasil diimplementasikan agar tidak terjadi permasalahan setelah jaringan diimplementasikan dan juga dengan pemeliharaan jaringan serta perangkat keras alat jaringannya seperti router mikrotik, hub, dan juga alat jaringan lainnya.

### 3. Hasil dan Pembahasan

Berdasarkan hasil penelitian yang telah dilakukan melalui wawancara dan observasi pada PT. Kline Mobaru Diamond Indonesia berikut adalah Implementasi dan juga hasil pengujian yang akan dilakukan.

#### Topologi Jaringan Berjalan



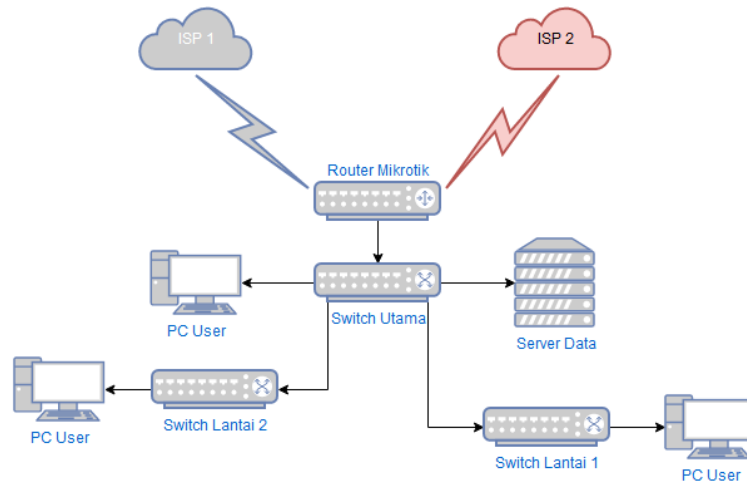
Sumber : Hasil Penelitian (2022)

Gambar 2. Topologi Jaringan Berjalan

Pada topologi jaringan yang sudah berjalan pada PT. Kline Mobaru Diamond Indonesia yang digambarkan pada Gambar 2 menggunakan topologi jenis Bintang (*Star*), pada topologi tersebut PT. Kline Mobaru Diamond Indonesia menggunakan 1 langganan *Internet Service Provider* (ISP) yang langsung terhubung dengan Router Mikrotik kemudian pada port Router

Mikrotik di hubungkan ke Switch untuk di distribusikan baik ke Switch lagi, PC pengguna ataupun Server Data.

### Topologi Jaringan Usulan

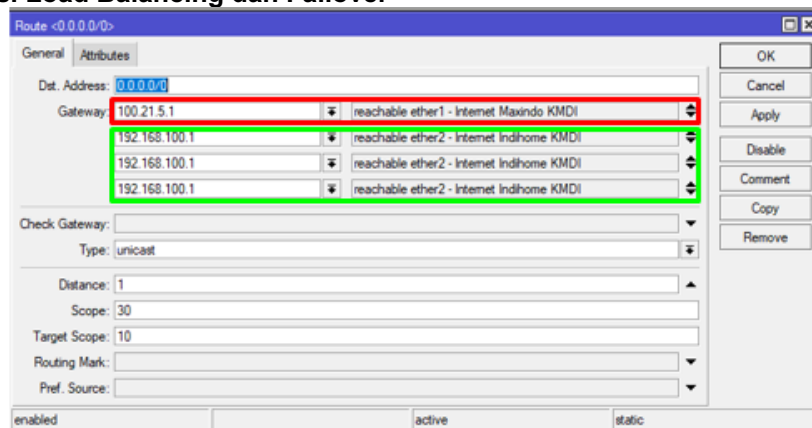


Sumber : Hasil Penelitian (2022)

Gambar 3. Topologi Jaringan Usulan

Pada topologi jaringan usulan yang digambarkan pada Gambar 3 masih sama menggunakan topologi jenis Bintang (*Star*), dan pada topologi jaringan usulan ini terlihat berbeda dikarenakan adanya *Internet Service Provider* (ISP) baru yang terhubung juga langsung pada Router Mikrotik guna penerapan teknik Load Balancing dan Failover yang membutuhkan lebih dari 1 langganan penyedia layanan internet lalu pada Router Mikrotik dihubungkan dengan Switch untuk di distribusikan baik ke Switch lagi, PC pengguna ataupun Server Data.

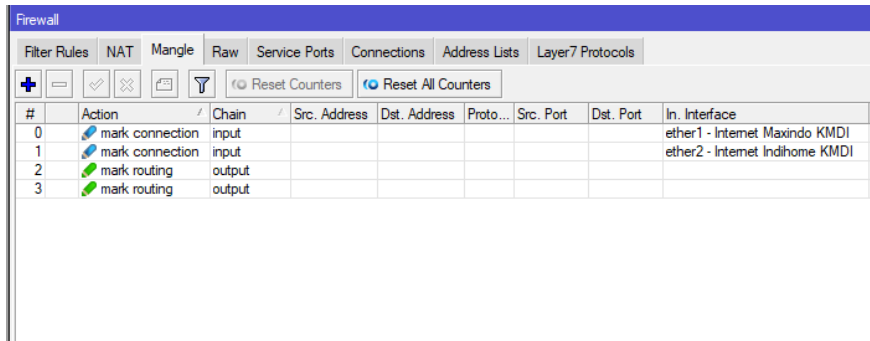
### Implementasi Load Balancing dan Failover



Sumber : Hasil Penelitian (2022)

Gambar 4. Implementasi Load Balancing

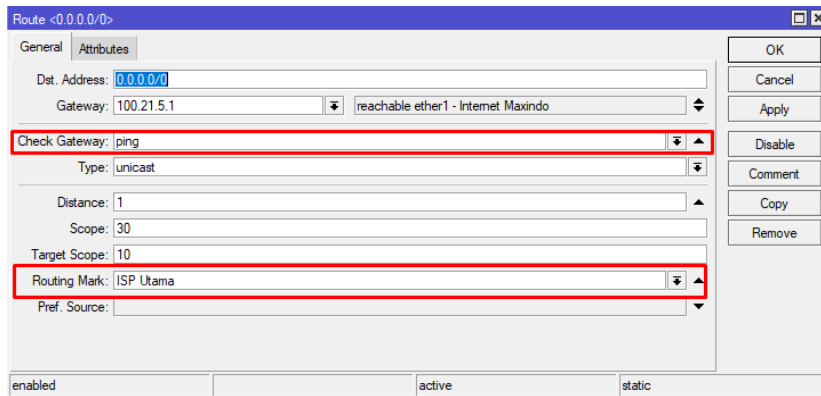
Pada tampilan Winbox pilih menu IP kemudian pilih menu Route, lalu pada Load Balancing yang dibuat pada Router Mikrotik milik PT. Kline Mobaru Diamond Indonesia yaitu membuat 1 rule route yang berisikan 1 gateway ISP utama dan 3 gateway ISP cadangan dikarenakan ISP utama yaitu Maxindo memiliki bandwidth 40Mbps dedicated sedangkan ISP backup yaitu Indihome memiliki bandwidth up to 100Mbps.



Sumber : Hasil Penelitian (2022)

Gambar 5. Implementasi Port Forwarding

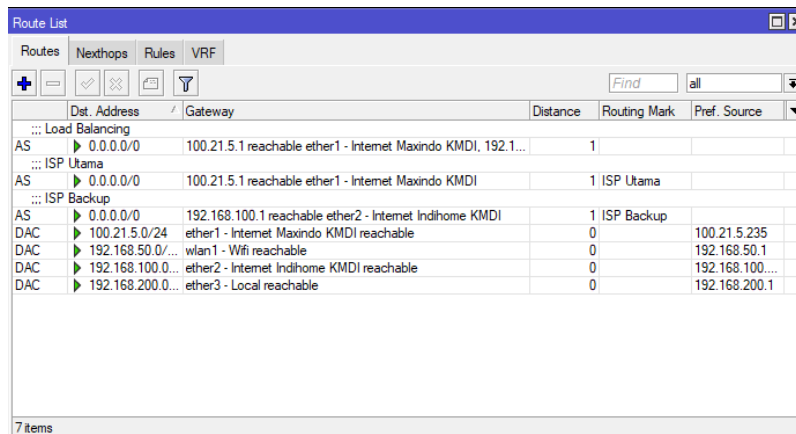
Setelah membuat rule di menu Route selanjutnya membuat rule Firewall menggunakan mangle untuk membuat Port Forwarding sehingga dengan adanya rule ini akan menggunakan akses keluar masuk dijalur yang sama dan tidak berpindah gateway dengan cara membuka menu IP kemudian pilih Firewall, pada tab Firewall kemudian pilih Mangle lalu tambahkan rule firewall mangle dengan 2 rule chain input dengan In. Interface ether 1 dan ether 2 dengan action mark connection, lalu dibuatkan lagi 2 rule dengan chain output dan action mark routing.



Sumber : Hasil Penelitian (2022)

Gambar 6. Implementasi Failover

Tahap selanjutnya kembali lagi pada menu Route untuk penerapan Failover pada kedua Internet Service Provider dengan Dst. Address 0.0.0.0 yang mengarah ke internet dan ditambahkan check gateway dengan value “ping” dan mark routing sesuai dengan ISP nya masing-masing yang sudah dibuat pada firewall mangle.



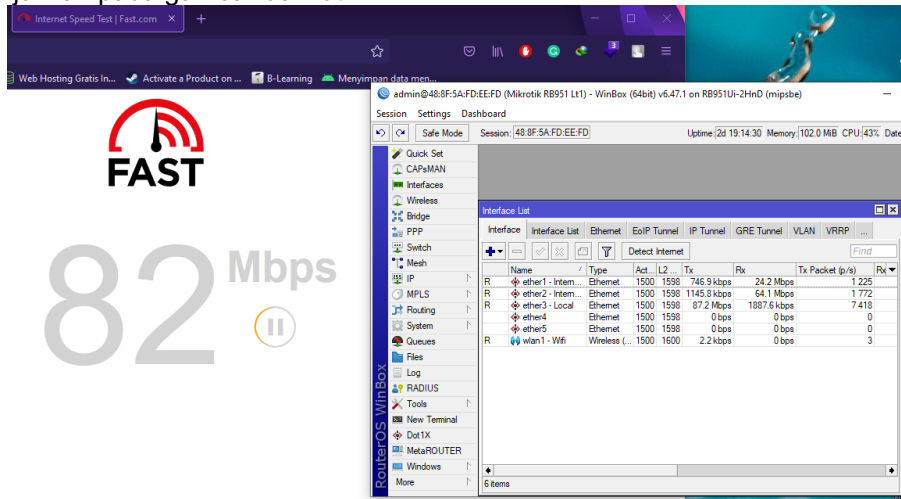
Sumber : Hasil Penelitian (2022)

Gambar 7. Implementasi Failover



### Pengujian Load Balancing dan Failover

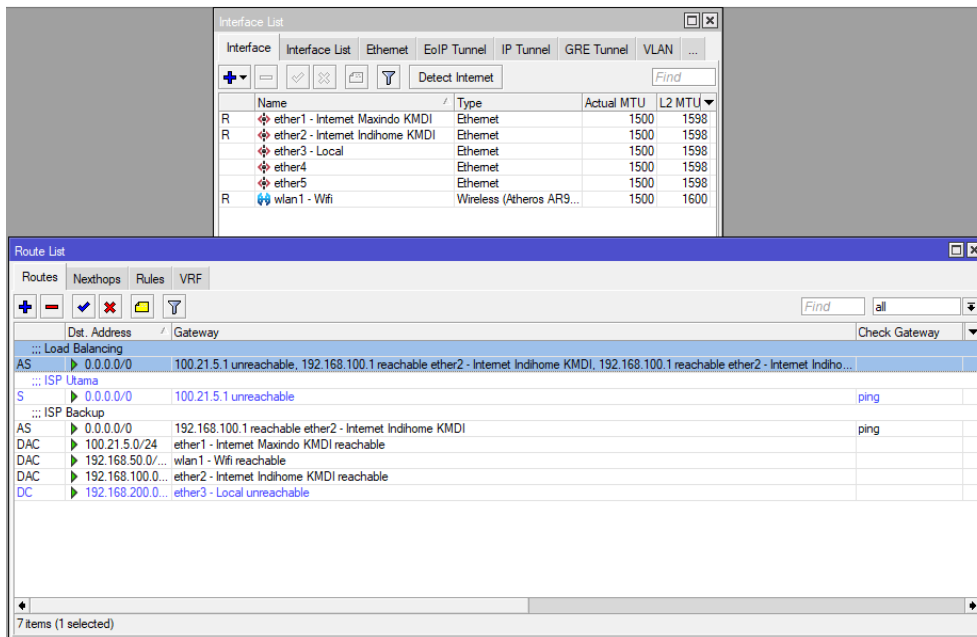
Berikut ini dilakukan pengujian dari desain yang dilakukan pada load balancing dan failover yang ditunjukkan pada gambar berikut.



Sumber : Hasil Penelitian (2022)

Gambar 8. Pengujian Load Balancing

Pada pengujian Load Balancing menggunakan tes koneksi internet dari fast.com dengan multi koneksi, terlihat bandwidth yang didapat pada pengujian pembebanan trafik pada ISP utama dan ISP cadangan terbagi sesuai konfigurasi,



Sumber : Hasil Penelitian (2022)

Gambar 9. Pengujian Failover

Pada pengujian Failover yang dibuat seakan-akan ISP utama mengalami kendala RTO (Request Time Out) dan setelah kurang lebih 20-30 detik jalur akan berpindah ke ISP cadangan sehingga koneksi tetap berjalan dengan aman, berikut hasil pengujian implementasi Failover di router mikrotik, Adapun hasil pengujian beberapa kali berdasarkan waktu yang dibutuhkan saat pergantian gateway secara otomatis ada di dalam Tabel 1.

Tabel 1. Pengujian Failover

No	Pengujian	Waktu Yang Dibutuhkan
1	Pengujian ke 1	26 Detik
2	Pengujian ke 2	23 Detik
3	Pengujian ke 3	28 Detik

Sumber : Hasil Penelitian (2022)

#### 4. Kesimpulan

Teknik *Load Balancing* dan *Failover* pada sisi jaringan yang sudah terpasang yang sebelumnya masih menggunakan 1 *Internet Service Provider*, saat ini sudah ditambahkan 1 *Internet Service Provider* untuk menunjang terjadinya permasalahan seperti pembebanan *trafik* yang tinggi pada satu jalur akses internet dan jika salah satu *Internet Service Provider* mengalami kendala akses koneksi internet pun masih dapat berjalan dengan jalur akses koneksi internet lainnya.

#### Referensi

- [1] Wartono, B. S. WA, and E. Pramono, "Analisa Optimasi Penggunaan Bandwidth Dengan Failover Dan Load Balance Pada Mikrotik," *J. Inf. J. Penelit. dan Pengabd. Masy.*, vol. 5, no. 3, pp. 33–39, 2020, doi: 10.46808/informa.v5i3.142.
- [2] P. A. Nugroho, "Perancangan Jaringan Komputer Rt/Rw Net Menggunakan Jalur Komunikasi Power Line (Plc) Di Perumahan Taman Berdikari Sentosa," vol. 02, 2022.
- [3] A. U. Suwanah and F. A. Hasibuan, "Jaringan Komputer Berbasis Radius Server untuk Meningkatkan Pemanfaatan Internet di Madrasah Aliyah Al-Azhaar Ummu Suwanah," *J. Tek. Inform.*, vol. VII, no. 1, pp. 30–39, 2021.
- [4] R. D. H. Ontoseno, M. N. Haqqi, and M. Hatta, "Limitasi Pengguna Akses Internet Berdasarkan Kuota Waktu Dan Data Menggunakan Pc Router Os Mikrotik," *Tek. Eng. Sains J.*, vol. 1, no. 2, p. 125, 2017, doi: 10.51804/tesj.v1i2.134.125-130.
- [5] R. Towidjojo, *Mikrotik Kung Fu : Kitab 2*. Jasakom, 2013.
- [6] T. Sukendar and M. I. Saputro, "Menjaga konektifitas Internet Agar Selalu Up Dengan Metode Fail Over Berbasis Mikrotik Pada SMA Darusallam Jakarta," *J. Tek. Komput.*, vol. 3, no. 2, pp. 48–52, 2017.
- [7] S. A. Haris, H. Suhartono, and H. Herlawati, "Menjaga Kestabilan Jaringan Load Balancing Nth Dengan Teknik Failover Pada PT. Jakarta Samudera Sentosa Jakarta," *PIKSEL Penelit. Ilmu Komput. Sist. Embed. Log.*, vol. 6, no. 1, pp. 49–60, 2018, doi: 10.33558/piksel.v6i1.1399.
- [8] A. Mustofa and D. Ramayanti, "Implementasi Load Balancing dan Failover to Device Mikrotik Router Menggunakan Metode NTH (Studi Kasus: PT.GO-JEK Indonesia)," *J. Teknol. Inf. dan Ilmu Komput.*, vol. 7, no. 1, p. 139, 2020, doi: 10.25126/jtiik.2020701638.
- [9] T. Rahman, E. Sulistianto, A. Sudibyo, S. Sumarna, and B. Wijonarko, "Per Connection Classifier Load Balancing dan Failover MikroTik pada Dua Line Internet," *JIKA (Jurnal Inform.)*, vol. 5, no. 2, p. 195, 2021, doi: 10.31000/jika.v5i2.4517.
- [10] M. K. Anwar and I. Nurhaida, "Implementasi Load Balancing Menggunakan Metode Equal Cost Multi Path ( ECMP ) Pada Interkoneksi Jaringan," 2019, doi: 10.22441/incomtech.v9i1.5003.