

Journal of Water and Wastewater, Vol. 34, No. 2, pp: 78-90

Water Recycling from Greywater of Shiraz University Dormitory by Membrane Bioreactor (MBR)

H. Falahati Marvast¹, A. Karimi Jashni^{2*}

1. PhD. Graduate, Dept. of Civil and Environmental Engineering, Shiraz University, Shiraz, Iran
2. Prof., Dept. of Civil and Environmental Engineering, Shiraz University, Shiraz, Iran
(Corresponding Author) akarimi@shirazu.ac.ir

(Received Oct. 30, 2022 Accepted Jan. 31, 2023)

To cite this article:

Falahati Marvast, H., Karimi Jashni, A. 2023. "Water recycling from greywater of Shiraz university dormitory by membrane bioreactor (MBR)" Journal of Water and Wastewater, 34(2), 78-90.
Doi: 10.22093/wwj.2023.367741.3298. (In Persian)

Abstract

Interest in wastewater recycling as an alternative source has grown as a result of increased water demand, water shortage due to population increase, low rainfall, and economic and environmental issues. Water recycling from greywater can serve as a sustainable solution for water demands. Nowadays, membrane bioreactor systems have significantly improved treatment performance and have been widely used in water reuse and reclamation. However, optimization of the MBR system in greywater treatment has received less attention. In this context, an experimental investigation of the MBR for greywater reuse was considered to identify the optimal hydraulic retention time of the MBR system. The lab-scale MBR consisted of a bioreactor with a net volume of 10 L, containing one submerged polypropylene hollow fiber membrane module with an area of 0.2 m². The lab-scale MBR was fed with greywater collected from a dormitory of Shiraz University and operated for 160 days. Four HRTs (3, 5, 7 and 9 h) were tested to investigate the performance of the MBR system on the removal of total ammonia nitrogen, organic matter, turbidity, and total suspended solid. The results showed that the MBR system could remove more than 95% of COD, 99.5% of BOD₅, 99% TAN, and 99.2% of TSS from greywater. The COD, BOD₅, TSS effluents, and turbidity were below 10.5 mg/L, 0.4 mg/L, 0.6 mg/L, and 0.3 NTU, respectively. The results also showed that the optimal HRT of the MBR system for greywater treatment was 3 h. In conclusion, the MBR system with optimal HRT of 3 h is highly efficient for greywater treatment and it could produce sustainable water for non-potable reuse such as toilet flushing reuse in terms of chemical-physical quality parameters.

Keywords: Membrane Bioreactor, Greywater, Water Recycling, Hydraulic Retention Time, Chemical Oxygen Demand, Nitrification.



مجله آب و فاضلاب، دوره ۳۴، شماره ۲، صفحه: ۷۸-۹۰

بازیافت آب از فاضلاب خاکستری مجتمع خوابگاهی دانشگاه شیراز با استفاده از بیوراکتور غشایی (MBR)

هادی فلاحی مروست^۱، ایوب کریمی جشنی^{۲*}

۱- دانش‌آموخته دکترا، بخش عمران و محیط‌زیست، دانشگاه شیراز، شیراز، ایران
 ۲- استاده، بخش عمران و محیط‌زیست، دانشگاه شیراز، شیراز، ایران
 (نویسنده مسئول) akarimi@shirazu.ac.ir

(دریافت ۱۴۰۱/۸/۸ پذیرش ۱۴۰۱/۱۱/۱۱)

برای ارجاع به این مقاله به صورت زیر اقدام فرمایید:

فلاحی مروست، هادی، کریمی جشنی، ایوب، ۱۴۰۲، بازیافت آب از فاضلاب خاکستری مجتمع خوابگاهی دانشگاه شیراز
 با استفاده از بیوراکتور غشایی (MBR) مجله آب و فاضلاب، ۳۴(۲)، ۷۸-۹۰. Doi: 10.22093/wwj.2023.367741.3298

چکیده

با افزایش نیاز به آب و کمبود آب به علت افزایش جمعیت، کاهش نزولات جوی، مسائل اقتصادی و محیط‌زیستی، علاقه به بازیافت آب از فاضلاب به عنوان منابع جدید آب مصرفی، افزایش پیدا کرده است. بازیافت آب از فاضلاب خاکستری می‌تواند به عنوان یک راه حل پایدار، پاسخگوی افزایش نیاز آبی باشد. امروزه بیوراکتور غشایی به عنوان یک فناوری نوین، عملکرد تصفیه فاضلاب را به طور قابل توجهی بهبود بخشیده و کاربرد گسترده‌ای در بازیافت و استفاده مجدد دارد، اما بهینه‌یابی این سیستم در تصفیه فاضلاب خاکستری کمتر مورد توجه قرار گرفته است. در این راستا، بهینه‌یابی زمان ماند هیدرولیکی سیستم بیوراکتور غشایی در بازیافت آب از فاضلاب خاکستری بررسی شد. برای انجام این پژوهش، ابتدا یک سیستم بیوراکتور غشایی مستغرق با حجم مفید بیوراکتور ۱۰ لیتر ساخته شد و از یک مدول غشایی به شکل الیاف توخالی از جنس پلی پروپایلن با سطح ۰/۲ مترمربع درون بیوراکتور استفاده شد. این سیستم به مدت ۱۶۰ روز با فاضلاب خاکستری مجتمع خوابگاهی دانشگاه شیراز به صورت پیوسته بهره‌برداری شد و عملکرد این سیستم در ۴ زمان ماند هیدرولیکی ۳، ۵، ۷ و ۹ ساعت در حذف نیتروژن آمونیاکی، مواد آلی، کدورت و مواد معلق بررسی شد. نتایج نشان داد سیستم بیوراکتور غشایی در تصفیه فاضلاب خاکستری، قادر به حذف بیش از ۹۵ درصد COD، بیش از ۹۹/۵ درصد BOD_5 ، بیش از ۹۹/۲ درصد مواد معلق، نیتریفیکاسیون کامل و تولید خروجی با COD کمتر از $۱۰/۵ mg/L$ ، BOD_5 کمتر از $۰/۴ mg/L$ ، مواد معلق کمتر از $۰/۶ mg/L$ ، نیتروژن آمونیاکی کمتر از $۰/۳ mg/L$ و کدورت زیر $۰/۳ NTU$ است. همچنین نتایج نشان داد که عملکرد سیستم بیوراکتور غشایی در حذف BOD_5 ، COD، نیتروژن آمونیاکی کل، مواد معلق کل و کدورت تحت تأثیر کاهش زمان ماند هیدرولیکی از ۹ ساعت به ۳ ساعت نبود. به عنوان نتیجه‌گیری، سیستم بیوراکتور غشایی با زمان ماند هیدرولیکی بهینه ۳ ساعت در تصفیه فاضلاب خاکستری بسیار کارآمد است و پساب خروجی این سیستم از نظر کیفیت فیزیکی و شیمیایی به عنوان یک منبع آب پایدار در مصارف غیرشرب مانند فلاش تانک قابلیت استفاده را دارد.

واژه‌های کلیدی: بیوراکتور غشایی، فاضلاب خاکستری، بازیافت آب، زمان ماند هیدرولیکی، نیاز اکسیژن‌خواهی شیمیایی، نیتریفیکاسیون



۱- مقدمه

به منظور بازیافت آب از فاضلاب خاکستری باید از روشی استفاده شود که هم استانداردهای کیفیت آب برای بازیافتی را پاسخگو باشد هم هزینه تصفیه کم داشته باشد. یک محدوده گسترده از تکنولوژی‌های مختلف از فرایند دو مرحله‌ای ساده (فیلتراسیون شنی و گندزایی) تا فرایندهای فیزیکی، شیمیایی و بیولوژیکی برای تصفیه فاضلاب خاکستری با هدف استفاده مجدد، بررسی شده است (Jefferson et al., 2000, Albalawneh et al., 2017).

این روش‌ها شامل اکسیداسیون پیشرفته TiO_2 (Alrousan et al., 2020)، تالاب‌های مصنوعی (Andreo-Martínez et al., 2007)، فیلتر جامد (Jenssen et al., 2010)، فرایندهای لجن فعال مرسوم (De Luca et al., 2013)، سیستم بیولوژیکی RBC (Pathan et al., 2011)، سیستم ترکیبی بی‌هوازی انوکسسیک بیولوژیکی با کربن فعال یووی^۳ (Kalkan et al., 2011)، سیستم ترکیبی انعقاد لخته‌سازی و فیلتراسیون (Uceвли and Kaya, 2021)، سیستم‌های بیوراکتور غشایی^۴ مستغرق (Ma et al., 2015)، سیستم ترکیبی هوازی و بی‌هوازی UASB^۵ (Abdel-Shafy et al., 2015)، انعقاد الکتریکی (Ansari and Shrikhande, 2019) و انواع مختلف فرایندهای غشایی (Diaz-Elsayed et al., 2019، Uceвли and Kaya, 2021) می‌شوند.

از میان تمام این تکنولوژی‌ها، سیستم بیوراکتور غشایی به‌علت مقرون‌به‌صرفه بودن و بازدهی بسیار زیاد در بازیافت آب از فاضلاب پرکاربردتر است (Pintilie et al., 2016، Rashidi et al., 2013، Santasmasas et al., 2015). تصفیه فاضلاب که تلفیقی از یک فرایند بیولوژیکی و یک فرایند غشایی است عملیات تجزیه و هضم آلاینده‌ها در بیوراکتور انجام می‌شود، ولی جداسازی لجن تولیدی از پساب تصفیه شده توسط یک فرایند غشایی انجام می‌شود. این روش مزیت‌های هر دو فرایند بیولوژیکی و غشایی را شامل می‌شود. به‌دلیل تلفیق، به‌فضای کمتری برای نصب احتیاج دارد. از طرف دیگر به‌دلیل زمان ماند زیاد لجن علاوه بر اینکه نرخ تولید لجن در مقایسه با سیستم‌های

آب از مهم‌ترین منابع تجدیدشونده هر کشور است. آب به‌عنوان مظهر زندگی لازمه خودکفایی و توسعه پایدار در هر کشور است. رشد روزافزون جمعیت، پیشرفت جوامع و افزایش سطح فرهنگ، محدود بودن منابع آبی و کاهش نزولات جوی از جمله مهم‌ترین عواملی است که باعث ایجاد بحران آب به‌خصوص در مناطق با اقلیم گرم و خشک مثل ایران شده است. یکی از راهکارهای اقتصادی و محیط‌زیستی خروج از این بحران، تصفیه فاضلاب‌ها و استفاده مجدد از پساب تصفیه شده، است. ۵۰ تا ۷۰ درصد از فاضلاب شهری را فاضلاب خاکستری^۱ تشکیل می‌دهد. فاضلاب خاکستری به‌علت بار آلودگی کمتر برای بازیافت و تولید پساب با کیفیت بیشتر مناسب‌تر است (Friedler et al., 2005، Li et al., 2009). همچنین بازیافت آب از فاضلاب خاکستری نسبت به فاضلاب شهری مقبولیت بیشتری در جامعه دارد.

فاضلاب خاکستری شامل فاضلاب خانگی به‌جز فاضلاب توالت می‌شود. به‌عبارت دیگر شامل فاضلاب حمام، روشویی، ماشین لباس‌شویی، ماشین ظرف‌شویی و سینک آشپزخانه می‌شود (Li et al., 2009). عمده مصرف برای استفاده مجدد از آب بازیافتی در فلاش تانک توالت‌ها است که می‌تواند تا حداکثر ۴۰ درصد از نیاز آب خانگی را کاهش دهد (Penn et al., 2012).

اگرچه کاربردهای دیگر شامل آبیاری پارک‌ها، فضای سبز مدارس و دانشگاه‌ها، کارواش‌ها، آتش‌نشانی و قبرستان‌ها (آرامستان‌ها) و زمین‌های گلف است (Lu and Leung, 2003). استانداردهای کیفیت آب برای آب بازیافتی با توجه به محل و کاربرد آن متفاوت است، اما به‌طور کلی شامل پارامترهایی مانند میزان مواد آلی، مواد جامد و میکروبیولوژیکی است. سختگیرانه‌ترین ضوابط موردنیاز برای آب بازیافتی شامل نیاز اکسیژن‌خواهی بیوشیمیایی^۲ کمتر از 10 mg/L ، کدورت کمتر از ۲ NTU و عدم وجود کلیفرم مدفوعی و کلیفرم کل است. سایر استانداردهای با محدودیت کمتر اجازه تخلیه غلظت‌های بیشتر را می‌دهند و یا برای برخی پارامترها محدودیتی ندارند (Pidou et al., 2008).

³ Rotating Biological Contactor (RBC)

⁴ UV (Ultraviolet)

⁵ Membrane Bioreactor (MBR)

⁶ Up-Flow Anaerobic Sludge Blanket (UASB)

¹ Greywater

² Biochemical Oxygen Demand (BOD)



ترکیبی انوکسیک- بیوراکتور غشایی در لندن انگلستان با هدف تصفیه فاضلاب خام و تولید ۵۷۴ مترمکعب در روز آب غیرشرب در پارک المپیک ملکه الیزابت به منظور آبیاری پارک، شستشوی سرویس‌های بهداشتی پارک و تقویت سیستم جمع‌آوری آب باران ساخته شد (Purnell et al., 2016).

بررسی پیشینه پژوهش نشان می‌دهد که بیشتر پژوهش‌های انجام شده بر روی سیستم بیوراکتور غشایی در تصفیه فاضلاب خاکستری، مربوط به بررسی بازدهی حذف آلاینده‌ها و کنترل گرفتگی غشا در این سیستم است و کمتر به بهینه‌سازی این سیستم به ویژه در تصفیه فاضلاب خاکستری پرداخته شده است. بنابراین لازم است بهینه‌سازی این سیستم به خصوص در مورد زمان ماند هیدرولیکی با هدف کاهش حجم این سیستم برای استفاده مجدد خانگی و محلی مورد توجه قرار گیرد.

در این راستا در این پژوهش، بهینه‌سازی زمان ماند هیدرولیکی سیستم بیوراکتور غشایی در بازیافت آب از فاضلاب خاکستری هدف این پژوهش بود و عملکرد این سیستم در زمان ماند‌های هیدرولیکی مختلف بیوراکتور (۳، ۵، ۷ و ۹ ساعت) بر کارایی حذف COD، BOD₅، TAN، کدورت و مواد معلق کل^۴ در مدت زمان ۱۶۰ روز در مقیاس پایلوت آزمایشگاهی بررسی شد.

۲- مواد و روش‌ها

۲-۱- ویژگی‌های فاضلاب ورودی

در این پژوهش، از فاضلاب خاکستری خوابگاه شهید دستغیب دانشگاه شیراز استفاده شد. فاضلاب خاکستری مورد استفاده شامل فاضلاب حمام، روشویی، لباس‌شویی دستی داخل حمام و ظرف‌شویی دستی داخل روشویی ۴ فلت ۴ نفره بود. در جدول ۱ مشخصات فاضلاب خاکستری استفاده شده آمده است. همان گونه که از این جدول مشخص است، کیفیت فاضلاب ورودی در طول دوره راهبری پایلوت آزمایشگاهی این پژوهش به شدت متغیر بود.

۲-۲- پایلوت بیوراکتور غشایی در مقیاس آزمایشگاهی

پایلوت بیوراکتور غشایی مورد نظر در این پژوهش مطابق شکل ۱ طراحی و ساخته شد. این پایلوت از یک بیوراکتور هوای حاوی

سنٹی از جمله لجن فعال مقدار کمتری دارد، کارایی هضم نیز بیشتر می‌شود و زمان ماند هیدرولیکی^۱ کاهش می‌یابد. همچنین از دیگر مزیت‌های این سیستم می‌توان به تولید خروجی باکیفیت عالی، امکان حذف تمام ویروس‌ها و باکتری‌ها، سهولت راهبری، بهبود عملکرد باکتری‌های نیتریفیکاسیون و عدم تولید باکتری‌های رشته‌ای اشاره کرد (Rosenberger et al., 2002, Mohammed et al., 2021).

از معایب این سیستم می‌توان به هزینه‌های خرید واحد غشا و تأمین انرژی و همچنین مشکل گرفتگی غشا اشاره کرد (Iorhemen et al., 2016, Gukelberger et al., 2019, Nam et al., 2021). بیوراکتورهای غشایی در تصفیه پساب‌های صنایع مختلف به خصوص فاضلاب‌های شهری به‌کار برده شده است (Judd, 2011). ساتاسماس و همکاران در سال ۲۰۱۳، یک سیستم بیوراکتور غشایی به ظرفیت ۱۲۰۰۰ L/d برای تصفیه فاضلاب خاکستری با بار آلی کم، طراحی کردند. نتایج این پژوهش نشان داد که خروجی این سیستم کیفیت بسیار عالی دارد به طوری که پارامترهای میکروبی، سوریفکتانت‌ها و بار آلی استانداردهای استفاده مجدد شهری در اسپانیا را رعایت می‌کند (Santasmassas et al., 2013).

در سال ۲۰۱۵ بنی ملحم و همکاران، عملکرد بیوراکتور غشایی مستغرق را در تصفیه فاضلاب خاکستری با نسبت نیتروژن و فسفر به مواد آلی پایین بررسی کردند و به بازدهی حذف ۸۸ درصد حذف نیاز اکسیژن خواهی شیمیایی^۲، ۸۸ درصد نیتروژن کل (TAN^۳)، آمونیاک آزاد و آمونیاک یونیزه شده) و ۵۶ درصد حذف فسفر رسیدند (Bani-Melhem et al., 2015).

ورشت و همکاران، یک سیستم بیوراکتور غشایی در مقیاس ۲۵۰۰۰ L/d برای استفاده آب بازیافتی در فلاش تانک توالی و آبیاری طراحی کردند. مقدار BOD₅، مواد معلق و کدورت خروجی این سیستم به ترتیب کمتر از ۱ mg/L، ۲ mg/L و ۰/۳ NTU در طول ۲ سال مشاهده شد (Verrecht et al., 2012).

کاربرد سیستم بیوراکتور غشایی در مقیاس صنعتی در تصفیه فاضلاب و استفاده مجدد در حال گسترش است. یک سیستم

^۱ Hydraulic Retention Time (HRT)

^۲ Chemical Oxygen Demand (COD)

^۳ Total Ammonia Nitrogen (TAN)

^۴ Total Suspended Solids (TSS)



جدول ۱- مشخصات فاضلاب خاکستری ورودی به سیستم

Table 1. Influent greywater characteristics

Parameter	COD (mg/L)	BOD ₅ (mg/L)	TAN-N ^a (mg/L)	ON-N ^c (mg/L)	TSS (mg/L)	Turbidity (NTU)
Min. Conc.	121.6	75.4	5.6	2.3	34.2	101.2
Max. Conc.	338.3	209.7	15.4	7.2	117.4	256
Mean Conc.	188.7	117.1	10.0	3.1	68.8	163.9

فرایند بیولوژیکی سیستم استفاده شد. بیوراکتور با نسبت حجمی ۷۰ درصد لجن و ۳۰ درصد فاضلاب پر شد و با زمان ماند هیدرولیکی ۵ ساعت و غلظت ۵۷۴۹ mgMLSS/L راه اندازی شد. برای کاهش گرفتگی غشا از شستشوی معکوس توسط کمپرسور هوا استفاده شد (Bouhabila et al., 2001).

سیستم مطابق جدول ۲ به مدت ۱۶۰ روز، بهره‌برداری شد. به منظور سازگاری بهتر میکروارگانیسم‌ها با فاضلاب ورودی، کاهش ریسک واش‌اوت^۴ و نیز برای کاهش رشد خالص بیومس و همچنین کاهش تولید لجن، زمان ماند لجن^۵ بالا و برابر ۵۰ روز انتخاب شد و بر اساس دوریز روزانه از بیوراکتور هوادهی تنظیم شد (Palmarin and Young, 2019, Falahati-Marvast and Karimi-Jashni, 2020) حجم مفید بیوراکتور ۱۰ لیتر در نظر گرفته شد. در کل دوره پژوهش، دمای بیوراکتور توسط هیتر برقی در حدود ۳۰ درجه سلسیوس کنترل شد. در کل دوره بهره‌برداری غلظت اکسیژن محلول در بیوراکتور بیشتر از ۱/۲ mg/L حفظ شد.

۲-۴- آزمایش‌ها

آزمایش‌های مورد نیاز در این پژوهش عبارت‌اند از: COD, TAN, BOD, TSS, نیتروژن آلی (ON)، اکسیژن محلول (DO)، دما، pH.

جدول ۲- شرایط بهره‌برداری از پایلوت بیوراکتور غشایی مورد مطالعه

Table 2. Operating conditions of the MBR pilot plant

RUN	1	2	3	4
Operation period (d)	54	33	33	40
HRT (h)	5	9	7	3
Influent flow rate. (L/d)	48	26.7	34.3	80
Net aerobic volume (L)	10	10	10	10

⁴ Washout

⁵ Sludge Retention Time (SRT)

یک مدول غشایی مستغرق به شکل نوار توخالی^۱ با سطح غشایی ۰/۲ مترمربع و اندازه حفرات ۰/۱ تا ۰/۲ میکرومتر، دارای قطر داخلی ۳۲۰ تا ۳۵۰ میکرومتر، از جنس پلی پروپایلن تشکیل شد. فاضلاب ورودی از مخزن ذخیره، توسط یک پمپ به صورت پیوسته با دبی مورد نظر در هر مرحله از دوره بهره‌برداری، وارد بیوراکتور شد. در بیوراکتور، از دمنده هوای دفیوزری برای ایجاد اختلاط کامل در بیوراکتور همچنین اکسید آسیون مواد آلی و ترکیبات آمونیاکی استفاده شد (Falahati-Marvast and Karimi-Jashni, 2020) در این پایلوت، از یک تابلو برق و PLC^۳ برای کنترل اتوماتیک پایلوت در طول کل دوره بهره‌برداری استفاده شد.

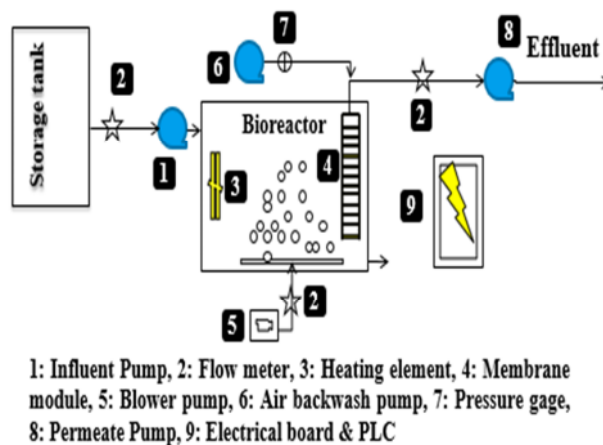


Fig. 1. Configuration drawing of the MBR pilot plant

شکل ۱- فلوجارت بیوراکتور غشایی مورد مطالعه در این پژوهش

۲-۳- راه‌اندازی و شرایط بهره‌برداری از پایلوت

از لجن برگشتی تصفیه‌خانه فاضلاب شماره یک شهر شیراز با غلظت ۸۰۷۵ mgMLSS/L برای راه‌اندازی و پایداری سریع‌تر

¹ Hollow Fiber

² Membrane Area

³ Programmable Logic Controller (PLC)



مقدار حذف COD پس از پایدار شدن سیستم در هر مرحله از آزمایش‌ها در کل دوره بیش از ۹۵ درصد اندازه‌گیری شد. کاهش بیش از ۹۵ درصد حذف COD در بیوراکتور غشایی مورد مطالعه در مقایسه با کاهش ۷۵ درصدی حذف COD در سیستم‌های تصفیه فاضلاب مرسوم بالا و ایده‌آل بود. عملکرد عالی پایلوت بیوراکتور غشایی مورد مطالعه در حذف COD را می‌توان اولاً به پساب خروجی عاری از COD معلق که توسط غشا کاملاً گرفته می‌شود نسبت داد. دوماً به زمان ماند لجن بالای سیستم ۵۰ روز در مقایسه با ۷ روز در سیستم لجن فعال مرسوم (Metcalf and Eddy, 2014) اشاره کرد، به طوری که بیومس مدت زمان بیشتری در تماس با فاضلاب است و سازگاری بهتری با آن ایجاد می‌کند، همچنین از تولید سریع بیومس و خروج سریع بیومس از سیستم جلوگیری می‌شود. در چنین شرایطی میکروارگانیسم‌های خاصی رشد خواهد کرد که قادرند ترکیبات تجزیه‌پذیر کنند را حذف کنند (Rosenberger et al., 2002). بازدهی حذف بالا، بین ۸۰ تا ۹۸ درصد توسط پژوهشگران زیادی منتشر شده و به نظر یکی از مزیت‌های اصلی بیوراکتور غشایی به حساب می‌آید (Cao et al., 2005, Pollice et al., 2008, Zanetti et al., 2010, Dialynas and Diamadopoulos, 2009, Wang et al., 2019, Huang et al., 2020, Diamantis, 2021).

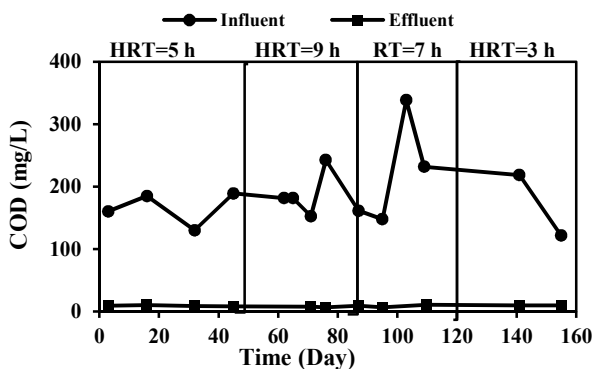


Fig. 2. COD removal performance of the MBR pilot plant

شکل ۲- عملکرد سیستم بیوراکتور غشایی مورد مطالعه در حذف COD

۲-۳- بررسی عملکرد سیستم بیوراکتور غشایی در حذف BOD_5 در شکل ۳، عملکرد بیوراکتور غشایی مورد مطالعه در حذف BOD_5 در طی ۴ مرحله از آزمایش‌ها انجام شده مطابق جدول ۲،

و کدورت، دستورالعمل استاندارد آزمایش‌های آب و فاضلاب ویرایش ۲۳ و دستورالعمل کمپانی HACH برای انجام آزمایش‌ها به‌کار گرفته شد (Hach, 2005, Baird et al., 2017). نمونه‌های موردنیاز به‌صورت دستی با نصب شیرهای نمونه‌گیری بر روی ورودی و خروجی سیستم و تقریباً هر ۲ هفته یک‌بار برای پارامتر TAN و COD و برای پارامترهای BOD، TSS و کدورت در هر سری از آزمایش‌های دو عدد نمونه‌گیری در شرایط پایداری سیستم انجام شد. پارامترهای DO، دما و pH نیز هر ۲ روز یک‌بار با دستگاه پرتابل اندازه‌گیری شد. آزمایش BOD با ۳ بار تکرار و سایر آزمایش‌ها با ۲ بار تکرار انجام شد که مقدار میانگین در متن، جداول و نمودارها گزارش شده است.

۳- نتایج و بحث

۳-۱- بررسی عملکرد سیستم بیوراکتور غشایی در حذف COD

شکل ۲ تغییرات COD در ورودی و خروجی پایلوت در تمام ۴ مرحله آزمایش‌های انجام شده از شروع راهبری پایلوت در مدت ۱۶۰ روز را نشان می‌دهد. مقدار COD ورودی سیستم به‌شدت متغیر و در کل نمونه‌های اندازه‌گیری شده مقدار حداکثر، حداقل و متوسط COD ورودی به‌ترتیب برابر با ۳۳۸/۳، ۱۲۱/۶ و ۱۸۸/۷ mg/L بود. برخلاف ورودی سیستم، خروجی پایلوت در تمامی ۴ مرحله آزمایش‌ها در شرایط راهبری مختلف سیستم، پایدار بود و مقدار آن پس از پایداری سیستم در محدوده ۶/۶ تا ۱۰/۵ mg/L اندازه‌گیری شد. نتایج نشان داد تغییرات زمان ماند هیدرولیکی از ۳ تا ۹ ساعت بر روی عملکرد حذف COD سیستم بیوراکتور غشایی در تصفیه فاضلاب خاکستری بی‌تأثیر است. نتایج مشابهی در کار چنگ و همکاران به‌دست آمد (Cheng et al., 2018).

فلاحتی و همکاران نیز مشاهده کردند که کاهش زمان ماند هیدرولیکی از ۱۲ تا ۳ ساعت بر روی عملکرد حذف COD سیستم بیوراکتور غشایی در تصفیه فاضلاب شهری بی‌تأثیر است (Falahati-Marvast et al., 2017). در حالی که ثانه و همکاران مشاهده کردند که کاهش زمان ماند هیدرولیکی در سیستم ترکیبی بیوراکتور غشایی با مدیا مستغرق از ۸ ساعت به ۲ ساعت بازدهی حذف COD از ۹۳ به ۸۷ درصد کاهش یافت (Thanh et al., 2013).



هو و همکاران نیز در زمان ماند هیدرولیکی ۹/۴ ساعت سیستم بیوراکتور غشایی به بازدهی حذف ۹۳/۴ درصد BOD_5 در تصفیه فاضلاب خاکستری رسیدند (Hu et al., 2011). با توجه به نتایج این پژوهش و نتایج سایر پژوهشگران به نظر می‌آید، سیستم بیوراکتور غشایی در حذف BOD_5 فاضلاب خاکستری عملکرد بسیار خوبی از خود نشان می‌دهد و گزینه مناسبی در بازیافت آب خاکستری محسوب می‌شود.

۳-۳- بررسی عملکرد سیستم بیوراکتور غشایی در فرایند نیتریفیکاسیون

در شکل ۴، تغییرات نیتروژن آمونیاکی کل در ورودی و خروجی پایلوت آزمایشگاهی بیوراکتور غشایی مورد مطالعه در تمام ۴ مرحله آزمایش‌ها انجام شده در مدت ۱۶۰ روز را نشان می‌دهد. غلظت نیتروژن آمونیاکی کل ورودی پایلوت دارای نوسانات روزانه زیاد است، به طوری که در تمام آزمایش‌های انجام شده حداقل و حداکثر و متوسط نیتروژن آمونیاکی کل ورودی به پایلوت به ترتیب برابر با ۵/۶، ۱۵/۴ و ۱۰/۰ mg/L as N اندازه‌گیری شد. برخلاف ورودی سیستم، نیتروژن آمونیاکی کل خروجی پایلوت بیوراکتور مورد مطالعه در کل دوره راهبری پس از پایداری در هر دوره از بهره‌برداری کمتر از ۰/۳ mg/L as N اندازه‌گیری شد و پایدار بود و بازدهی حذف نیتروژن آمونیاکی بیش از ۹۹ درصد به دست آمد. همچنین کاهش زمان ماند هیدرولیکی بیوراکتور از ۹ به ۳ ساعت بر روی کارایی سیستم در حذف نیتروژن آمونیاکی بی‌تأثیر بود.

فلاحتی و همکاران نیز مشاهده کردند که کاهش زمان ماند هیدرولیکی از ۱۲ تا ۳ ساعت بر روی عملکرد حذف نیتروژن آمونیاکی سیستم بیوراکتور غشایی در تصفیه فاضلاب شهری بی‌تأثیر است، اگرچه کاهش زمان ماند هیدرولیکی از ۳ به ۲ ساعت بازدهی سیستم را ۵ درصد کاهش می‌دهد (Falahati-Marvast et al., 2017, Falahati-Marvast and Karimi-Jashni, 2020).

همچنین در پژوهش چنگ و همکاران، بازدهی حذف نیتروژن آمونیاکی سیستم بیوراکتور غشایی مستقل از تغییرات زمان ماند هیدرولیکی از ۶/۷ تا ۳/۳ بیش از ۹۸ درصد مشاهده شد (Cheng et al., 2018). در حالی که ثانیه و همکاران مشاهده کردند که کاهش زمان ماند هیدرولیکی در سیستم ترکیبی بیوراکتور

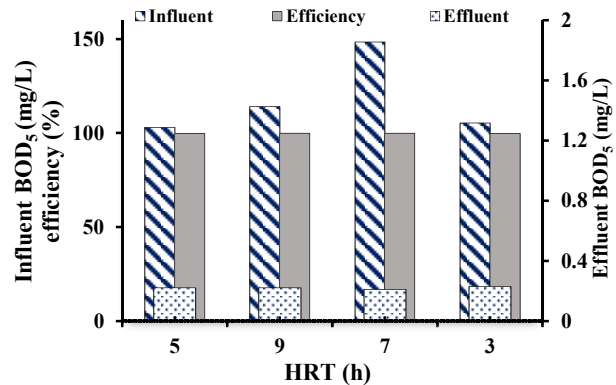


Fig. 3. BOD_5 removal performance of the MBR pilot plant

شکل ۳- عملکرد سیستم بیوراکتور غشایی مورد مطالعه در حذف BOD_5

نشان داده شده است. در تمام آزمایش‌های انجام شده متوسط BOD_5 ورودی برابر با ۱۱۷/۱ mg/L و BOD_5 خروجی کمتر از ۰/۴ mg/L بود. بنابراین در تمام آزمایش‌ها، سیستم بیوراکتور غشایی، بیش از ۹۹/۵ درصد BOD_5 را از فاضلاب خاکستری حذف می‌کند و کاهش زمان ماند هیدرولیکی بیوراکتور از ۹ به ۳ ساعت بر روی عملکرد بیوراکتور غشایی در حذف BOD_5 بی‌تأثیر است. فلاحتی و همکاران نیز مشاهده کردند که کاهش زمان ماند هیدرولیکی از ۱۲ تا ۳ ساعت بر روی عملکرد حذف BOD_5 سیستم بیوراکتور غشایی در تصفیه فاضلاب شهری بی‌تأثیر است، اگرچه کاهش زمان ماند هیدرولیکی از ۳ به ۲ ساعت بازدهی سیستم را ۲ درصد کاهش می‌دهد (Falahati-Marvast et al., 2017, Falahati-Marvast and Karimi-Jashni, 2020).

عملکرد عالی سیستم بیوراکتور غشایی در حذف BOD_5 به حذف تقریباً کامل مواد معلق توسط غشا و تولید خروجی با کدورت کمتر از ۰/۳ NTU مطابق بخش ۳-۴ ارتباط دارد و همچنین با وجود غلظت زیاد بیومس و زمان ماند سلولی بالا در بیوراکتور غشایی، نرخ تجزیه مواد بیولوژیکی به شدت افزایش می‌یابد و حتی در زمان کم تمام BOD_5 موجود در ورودی سیستم توسط بیومس درون بیوراکتور حذف و به محصولات نهایی آب، دی‌اکسید کربن و بیومس جدید تبدیل می‌شود. حسن و همکاران در پژوهش‌های مشابه بر روی فاضلاب خاکستری شامل فاضلاب آشپزخانه، لباس شویی و حمام به وسیله بیوراکتور غشایی به ۹۷ تا ۹۹/۹ درصد حذف BOD_5 رسیدند (Hasan et al., 2015).



(2008) در این پژوهش در طول دوره بهره‌برداری، pH و دما تقریباً ثابت و در دامنه بهینه نگه داشته شد.

۴-۳- بررسی عملکرد سیستم بیوراکتور غشایی در حذف مواد معلق کل و کدورت

در شکل ۵، غلظت مواد معلق کل در ورودی و خروجی پایلوت به همراه عملکرد حذف در طی ۴ مرحله از آزمایش‌ها انجام شده در سیستم بیوراکتور غشایی را نشان می‌دهد. غلظت مواد معلق کل در ورودی سیستم در محدوده ۳۴/۲ تا ۱۱۷/۴ mg/L قابل تغییر بود، در حالی که خروجی سیستم در کل دوره تقریباً فاقد مواد معلق بود و غلظت آن کمتر از ۰/۶ mg/L اندازه‌گیری شد. اگرچه در مواردی که غشا بر اثر تماس با اجسام سخت دچار پارگی می‌شد، مواد معلق به ۳ mg/L افزایش می‌یافت که پس از تعمیر محل پارگی غشا مشکل برطرف می‌شد. نتایج نشان داد که کاهش زمان ماند هیدرولیکی بیوراکتور غشایی از ۹ به ۳ ساعت بر روی عملکرد حذف مواد معلق بی‌تأثیر است.

نقی‌زاده و همکاران نیز مشاهده کردند که کاهش زمان ماند هیدرولیکی از ۱۲ تا ۴ ساعت بر روی عملکرد حذف مواد معلق سیستم بیوراکتور غشایی در تصفیه فاضلاب شهری بی‌تأثیر است (Naghizadeh et al., 2011). به نظر می‌رسد بیشترین عامل تأثیرگذار بر روی غلظت مواد معلق خروجی سیستم بیوراکتور غشایی اندازه حفرات غشا مورد استفاده و مقاومت غشا در برابر پارگی است.

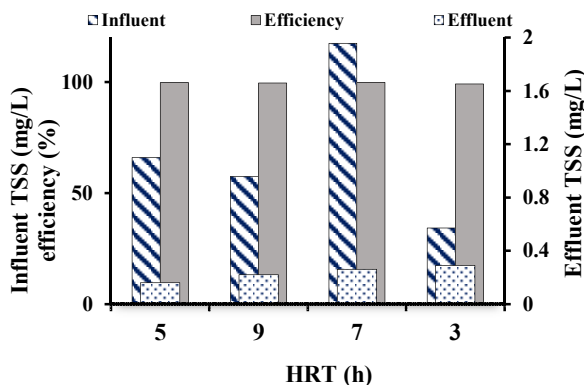


Fig. 5. TSS removal performance of the MBR pilot plant
شکل ۵- عملکرد سیستم بیوراکتور غشایی مورد مطالعه در حذف مواد معلق کل

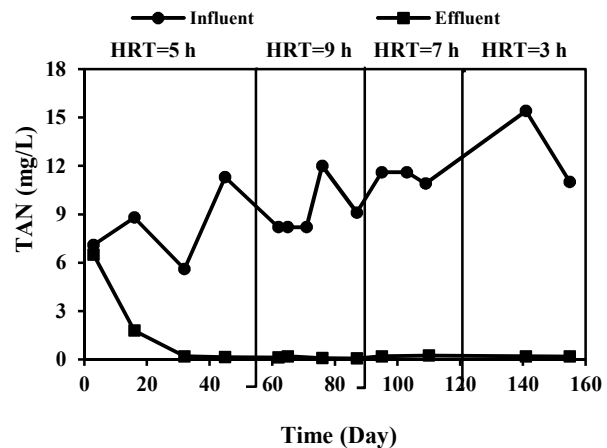


Fig. 4. TAN removal performance of the MBR pilot plant

شکل ۴- عملکرد سیستم بیوراکتور غشایی مورد مطالعه در حذف نیتروژن آمونیاکی کل

غشایی با مدیا مستغرق از ۸ به ۲ ساعت بازدهی حذف نیتروژن آمونیاکی از ۱۰۰ به ۸۶ درصد کاهش داد (Thanh et al., 2013). بنابراین در پایلوت بیوراکتور غشایی مورد مطالعه زمان ماند هیدرولیکی ۳ ساعت برای حذف نیتروژن آمونیاکی کل از فاضلاب خاکستری مناسب به نظر می‌آید. بازدهی حذف نیتروژن آمونیاکی بیش از ۹۵ درصد توسط پژوهشگران زیادی گزارش شده و به نظر می‌آید که این یکی از مزیت‌های اصلی تکنولوژی بیوراکتور غشایی به حساب می‌آید (Chae et al., 2007, Xia et al., 2008, Falahti-Marvast and Karimi-Jashni, 2015, Atanasova et al., 2017, Palmarin and Young, 2019, Falahti-Marvast and Karimi-Jashni, 2020).

بازدهی زیاد حذف نیتروژن آمونیاکی کل در سیستم بیوراکتور غشایی این پژوهش به دلایل زیر انجام می‌شود: جداسازی خروجی از لجن توسط غشا باعث می‌شود که تمام باکتری‌های نیتروژن‌کاسیون (اورتوتورف) به جای خروج از سیستم مجبور به باز تولید با سرعت زیاد شوند (Mohammed et al., 2008)، همچنین در سیستم بیوراکتور غشایی با نرخ تولید لجن خیلی کم، باکتری‌های نیتروژن‌کاسیون سازگاری نسبتاً خوبی با دیگر باکتری‌های هتروتروفیک فعال در مصرف نیتروژن آمونیاکی دارند. اگرچه نظر به اینکه دمای بهینه برای رشد باکتری‌های نیتروژن‌کاسیون بین ۲۸ تا ۳۶ درجه و pH مطلوب بین ۸ تا ۹ است (Mohammed et al., ۲۰۰۸).



جدول ۳- مقایسه بین کیفیت خروجی سیستم بیوراکتور غشایی مورد مطالعه با استانداردهای استفاده مجدد

Table 3. Comparison of effluent concentration of the MBR pilot plant and guidelines for greywater reuse

Parameter	pH	COD (mg/L)	BOD ₅ (mg/L)	TAN-N (mg/L)	TSS (mg/L)	Turbidity (NTU)
Effluent concentration of the MBR pilot plant	6.0-8.8	10.5	0.4	0.3	0.6	0.3
UK: Toilet flushing reuse	5.0-9.5	-	-	-	-	<10
Canada: Toilet flushing reuse	-	-	≤10	-	≤10	≤2
USA: Unlimited urban reuse	6-9	-	≤10	-	-	≤2
WHO: Toilet flushing reuse	-	-	≤10	-	≤10	-

آمده است، اگرچه با کاهش زمان ماند هیدرولیکی به ۲ ساعت کدورت خروجی به ۱ NTU افزایش یافت (Falahati-Marvast et al., 2017).

۳-۵- مقایسه کیفیت خروجی سیستم بیوراکتور غشایی با استانداردهای بازیافت آب

در جدول ۳، مقایسه بین کیفیت فیزیکی و شیمیایی خروجی سیستم بیوراکتور غشایی این پژوهش در تصفیه فاضلاب خاکستری و استانداردهای استفاده مجدد در کشورهای مختلف برای کاربری‌های مختلف آمده است (Raček, 2020). در این جدول مشخص است، فاضلاب خاکستری تصفیه شده با استفاده از تکنولوژی بیوراکتور غشایی تمام استانداردهای موجود برای استفاده مجدد در فلاش تانک توالت و به‌طور کلی استفاده مجدد غیر محدود شهری را پاسخگو است.

۴- نتیجه‌گیری

در این پژوهش، بازیافت آب از تصفیه فاضلاب خاکستری با استفاده از تکنولوژی بیوراکتور غشایی در مقیاس آزمایشگاهی و کنترل بیوراکتور در دمای ۳۰ درجه سلسیوس بررسی شد. نتایج بهینه‌یابی زمان ماند هیدرولیکی نشان داد که عملکرد سیستم در حذف مواد آلی، نیتروژن آمونیاکی، مواد معلق کل و کدورت تحت تأثیر کاهش زمان ماند هیدرولیکی از ۹ به ۳ ساعت نبود و زمان ۳ ساعت از نظر کیفیت تصفیه و هزینه تصفیه برای سیستم بیوراکتور غشایی در بازیافت آب از فاضلاب خاکستری مجتمع‌های خوابگاهی مناسب است. در شرایط بهینه بازدهی حذف BOD₅

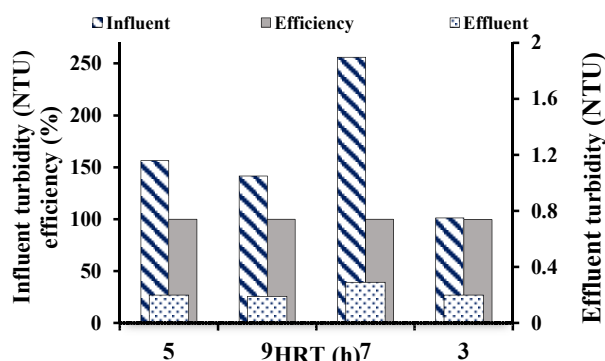


Fig. 6. Turbidity removal performance of the MBR pilot plant

شکل ۶- عملکرد سیستم بیوراکتور غشایی مورد مطالعه در حذف کدورت

شکل ۶، کدورت ورودی و خروجی سیستم بیوراکتور غشایی مورد مطالعه در طی ۴ مرحله از آزمایش‌های انجام شده در سیستم بیوراکتور غشایی را نشان می‌دهد. همان‌گونه که بر روی این شکل مشخص است کدورت در ورودی سیستم در محدوده ۱۰۱/۲ تا ۲۵۶ NTU متغیر است، در حالی که کدورت خروجی در هر دوره از آزمایش‌ها پس از پایدار شدن سیستم کمتر از ۳/۰ NTU به‌دست آمد و کاهش زمان ماند هیدرولیکی بیوراکتور غشایی از ۹ به ۳ ساعت بر روی عملکرد حذف کدورت سیستم بی‌تأثیر بود.

در پژوهش مشابه بر روی فاضلاب شهری به‌وسیله بیوراکتور غشایی با الیاف توخالی در مقیاس پایلوت میدانی نتایج مشابهی به‌دست آمده است. در این پژوهش میزان مواد معلق کل و کدورت خروجی در تمام زمان‌های ماند هیدرولیکی آزمایش شده (۴، ۶، ۸، ۱۰ و ۱۲ ساعت) به‌ترتیب کمتر از ۱ mg/L و ۱ NTU و ۰/۸ NTU به‌دست



است کیفیت میکروبی خروجی این سیستم در پژوهش‌های پیش‌رو نیز بررسی شود. همچنین پیشنهاد می‌شود کارایی بیوراکتور غشایی در بازیافت آب از فاضلاب خاکستری بدون کنترل دما بررسی شود.

۵- قدردانی

نویسندگان پژوهش، از شرکت آب و فاضلاب شیراز به دلیل حمایت‌های شایسته و بی‌دریغشان قدردانی می‌کنند.

COD، نیتروژن آمونیاکی به ترتیب ۹۵، ۹۹/۵ و ۹۹ درصد به دست آمد. آب بازیافتی این سیستم دارای COD کمتر از ۱۰/۵ mg/L، BOD₅ کمتر از ۰/۴ mg/L، مواد معلق کمتر از ۰/۶ mg/L، نیتروژن آمونیاکی کمتر از ۰/۳ mg/L as N و کدورت زیر ۰/۳ بود.

مقایسه کیفیت فیزیکی و شیمیایی آب بازیافتی با استانداردهای کشورهای مختلف نشان داد آب بازیافتی قابلیت استفاده در فلاش تانک توالت و سایر مصارف غیرمحدود شهری را دارد، اگرچه لازم

References

- Abdel-Shafy, H. I., Al-Sulaiman, A. M. & Mansour, M. S. 2015. Anaerobic/aerobic treatment of greywater via UASB and MBR for unrestricted reuse. *Water Science and Technology*, 71, 630-637. <https://doi.org/10.2166/wst.2014.504>.
- Albalawneh, A., Chang, T. K. & Alshawabkeh, H. 2017. Greywater treatment by granular filtration system using volcanic tuff and gravel media. *Water Science Technology*, 75, 2331-2341. <https://doi.org/10.2166/wst.2017.102>.
- Alroushan, D., Afkhami, A., Bani-Melhem, K. & Dunlop, P. 2020. Organic degradation potential of real greywater using TiO₂-based advanced oxidation processes. *Water*, 12, 2811. <https://doi.org/10.3390/w12102811>.
- Andreo-Martínez, P., García-Martínez, N., Quesada-Medina, J. & Almela, L. 2017. Domestic wastewaters reuse reclaimed by an improved horizontal subsurface-flow constructed wetland: a case study in the southeast of Spain. *Bioresource Technology*, 233, 236-246. <https://doi.org/10.1016/j.biortech.2017.02.123>.
- Ansari, K. & Shrikhande, A. 2019. Feasibility of grey water treatment by electrocoagulation process: a review. *International Journal on Emerging Technologies*, 10, 85-92.
- Atanasova, N., Dalmau, M., Comas, J., Poch, M., Rodriguez-Roda, I. & Buttiglieri, G. 2017. Optimized MBR for greywater reuse systems in hotel facilities. *Journal of Environmental Management*, 193, 503-511. <https://doi.org/10.1016/j.jenvman.2017.02.041>.
- Baird, R., Eaton, A. D., Rice, E. W., Bridgewater, L. & Federation, W. E. 2017. *Standard Methods for the Examination of Water and Wastewater*, American Public Health Association Pub., Washington DC, USA. <https://books.google.com/books?id=V2LhtAEACAAJ>.
- Bani-Melhem, K., Al-Qodah, Z., Al-Shannag, M., Qasaimeh, A., Qtaishat, M. R. & Alkasrawi, M. 2015. On the performance of real grey water treatment using a submerged membrane bioreactor system. *Journal of Membrane Science*, 476, 40-49. <https://doi.org/10.1016/j.memsci.2014.11.010>.
- Bouhabila, E. H., Aïm, R. B. & Buisson, H. 2001. Fouling characterisation in membrane bioreactors. *Separation and Purification Technology*, 22, 123-132. [https://doi.org/10.1016/S1383-5866\(00\)00156-8](https://doi.org/10.1016/S1383-5866(00)00156-8).
- Cao, J. H., Zhu, B. K., Lu, H. & Xu, Y. Y. 2005. Study on polypropylene hollow fiber based recirculated membrane bioreactor for treatment of municipal wastewater. *Desalination*, 183, 431-438. <https://doi.org/10.1016/j.desal.2005.02.056>.
- Chae, S. R., Kang, S. T., Lee, S. M., Lee, E. S., Oh, S. E., Watanabe, Y., et al. 2007. High reuse potential of effluent from an innovative vertical submerged membrane bioreactor treating municipal wastewater. *Desalination*, 202, 83-89. <https://doi.org/10.1016/j.desal.2005.12.042>.
- Cheng, C., Zhou, Z., Pang, H., Zheng, Y., Chen, L., Jiang, L. M., et al. 2018. Correlation of microbial community structure with pollutants removal, sludge reduction and sludge characteristics in micro-aerobic side-stream





- reactor coupled membrane bioreactors under different hydraulic retention times. *Bioresource Technology*, 260, 177-185. <https://doi.org/10.1016/j.biortech.2018.03.088>.
- De Luca, G., Sacchetti, R., Leoni, E. & Zanetti, F. 2013. Removal of indicator bacteriophages from municipal wastewater by a full-scale membrane bioreactor and a conventional activated sludge process: implications to water reuse. *Bioresource Technology*, 129, 526-531. <https://doi.org/10.1016/j.biortech.2012.11.113>.
- Dialynas, E. & Diamadopoulos, E. 2009. Integration of a membrane bioreactor coupled with reverse osmosis for advanced treatment of municipal wastewater. *Desalination*, 238, 302-311. <https://doi.org/10.1016/j.desal.2008.01.046>.
- Diamantis, V. 2021. Performance of a micro-scale membrane reactor for greywater treatment at household level. *Membranes*, 11, 63. <https://doi.org/10.3390/membranes11010063>.
- Diaz-Elsayed, N., Rezaei, N., Guo, T., Mohebbi, S. & Zhang, Q. 2019. Wastewater-based resource recovery technologies across scale: a review. *Resources, Conservation and Recycling*, 145, 94-112. <https://doi.org/10.1016/j.resconrec.2018.12.035>.
- Falahati-Marvast, H. & Karimi-Jashni, A. 2020. A new modified anoxic-anaerobic-membrane bioreactor for treatment of real wastewater with a low carbon/nutrient ratio and high nitrate. *Journal of Water Process Engineering*, 33, 101054. <https://doi.org/10.1016/j.jwpe.2019.101054>.
- Falahati-Marvast, H., Karimi-Jashni, A. & Rakhshandehroo, G. R. 2017. Effects of hydraulic retention time on the performance of a membrane bioreactor treating municipal wastewater. *Journal of Water and Wastewater*, 28(4), 93-102. (In Persian). <https://doi.org/10.22093/wwj.2017.45876>.
- Falahti-Marvast, H. & Karimi-Jashni, A. 2015. Performance of simultaneous organic and nutrient removal in a pilot scale anaerobic-anoxic-oxic membrane bioreactor system treating municipal wastewater with a high nutrient mass ratio. *International Biodeterioration and Biodegradation*, 104, 363-370. <https://doi.org/10.1016/j.ibiod.2015.07.001>.
- Friedler, E., Kovalio, R. & Galil, N. 2005. On-site greywater treatment and reuse in multi-storey buildings. *Water Science and Technology*, 51, 187-194. <https://doi.org/10.2166/wst.2005.0366>.
- Gross, A., Shmueli, O., Ronen, Z. & Raveh, E. 2007. Recycled vertical flow constructed wetland (RVFCW) a novel method of recycling greywater for irrigation in small communities and households. *Chemosphere*, 66, 916-923. <https://doi.org/10.1016/j.chemosphere.2006.06.006>.
- Gukelberger, E., Gabriele, B., Hoinkis, J. & Figoli, A. 2019. MBR and Integration with Renewable Energy Toward Suitable Autonomous Wastewater Treatment. In: Basile, A., Cassano, A. & Figoli, A. eds. *Current Trends and Future Developments on (Bio-) Membranes*. Elsevier. Chapter 14, 355-384. <https://doi.org/10.1016/B978-0-12-813545-7.00014-3>.
- Hach, 2005. DR5000 *Spectrophotometer: Procedures Manual*, HACH Company, Germany.
- Hasan, M. M., Shafiqzaman, M., Nakajima, J., Ahmed, A. K. T. & Azam, M. S. 2015. Application of a low cost ceramic filter to a membrane bioreactor for greywater treatment. *Water Environment Research*, 87, 233-241. <https://doi.org/10.1002/j.1554-7531.2015.tb00141.x>.
- Hu, M., Zhang, T., Stansbury, J., Dahab, M., Shi, J., Neal, J., et al. 2011. Treatment of greywater with shredded-tire biofilters and membrane bioreactors. *World Environmental and Water Resources Congress 2011: Bearing Knowledge for Sustainability*, California, USA. 1877-1887. [https://doi.org/10.1061/41173\(414\)195](https://doi.org/10.1061/41173(414)195).
- Huang, S., Pooi, C. K., Shi, X., Varjani, S. & Ng, H. Y. 2020. Performance and process simulation of membrane bioreactor (MBR) treating petrochemical wastewater. *Science of the Total Environment*, 747, 141311. <https://doi.org/10.1016/j.scitotenv.2020.141311>.



- Iorhemen, O. T., Hamza, R. A. & Tay, J. H. 2016. Membrane bioreactor (MBR) technology for wastewater treatment and reclamation: membrane fouling. *Membranes*, 6(2), 33. <https://doi.org/10.3390/membranes6020033>.
- Jefferson, B., Laine, A., Diaper, C., Parsons, S., Stephenson, T., Judd, S., et al. 2000. Water recycling technologies in the UK. *Water and Environment Journal*, 15(4), 282-286. <https://doi.org/10.1111/j.1747-6593.2001.tb00355.x>.
- Jenssen, P. D., Krogstad, T., Paruch, A. M., Mæhlum, T., Adam, K., Arias, C. A., et al. 2010. Filter bed systems treating domestic wastewater in the Nordic countries – performance and reuse of filter media. *Ecological Engineering*, 36, 1651-1659. <https://doi.org/10.1016/j.ecoleng.2010.07.004>.
- Judd, S. 2011. *The MBR Book: Principles and Applications of Membrane Bioreactors for Water and Wastewater Treatment*, 2nd Ed., Elsevier. UK.
- Kalkan, Ç., Yapsakli, K., Mertoglu, B., Tufan, D. & Saatci, A. 2011. Evaluation of biological activated carbon (BAC) process in wastewater treatment secondary effluent for reclamation purposes. *Desalination*, 265, 266-273. <https://doi.org/10.1016/j.desal.2010.07.060>.
- Kowalik, R., Latosińska, J., Metryka-Telka, M., Porowski, R. & Gawdzik, J. 2021. Comparison of the possibilities of environmental usage of sewage sludge from treatment plants operating with MBR and SBR technology. *Membranes*, 11, 722. <https://doi.org/10.3390/membranes11090722>.
- Li, F., Wichmann, K. & Otterpohl, R. 2009. Review of the technological approaches for grey water treatment and reuses. *Science of the Total Environment*, 407, 3439-3449. <https://doi.org/10.1016/j.scitotenv.2009.02.004>.
- Lu, W. & Leung, A. Y. 2003. A preliminary study on potential of developing shower/laundry wastewater reclamation and reuse system. *Chemosphere*, 52, 1451-1459. [https://doi.org/10.1016/S0045-6535\(03\)00482-X](https://doi.org/10.1016/S0045-6535(03)00482-X).
- Ma, D., Chen, L., Liu, C., Bao, C. & Liu, R. 2015. Biological removal of antiandrogenic activity in gray wastewater and coking wastewater by membrane reactor process. *Journal of Environmental Sciences*, 33, 195-202. <https://doi.org/10.1016/j.jes.2015.01.019>.
- Metcalf, E. & Eddy, M. 2014. *Wastewater Engineering: Treatment and Resource Recovery*. 5th ed. McGraw-Hill, USA, Inc.
- Mohammed, T. A., Birima, A. H., Noor, M. J. M. M., Muyibi, S. A. & Idris, A. 2008. Evaluation of using membrane bioreactor for treating municipal wastewater at different operating conditions. *Desalination*, 221, 502-510. <https://doi.org/10.1016/j.desal.2007.02.058>.
- Naghizadeh, A., Mahvi, A., Mesdaghinia, A. & Alimohammadi, M. 2011. Application of MBR technology in municipal wastewater treatment. *Arabian Journal for Science and Engineering*, 36, 3-10. <https://doi.org/10.1007/s13369-010-0007-7>.
- Nam, K., Heo, S., Rhee, G., Kim, M. & Yoo, C. 2021. Dual-objective optimization for energy-saving and fouling mitigation in MBR plants using AI-based influent prediction and an integrated biological-physical model. *Journal of Membrane Science*, 626, 119208. <https://doi.org/10.1016/j.memsci.2021.119208>.
- Nguyen, X. C., Chang, S. W., Nguyen, T. L., Ngo, H. H., Kumar, G., Banu, J. R., et al. 2018. A hybrid constructed wetland for organic-material and nutrient removal from sewage: process performance and multi-kinetic models. *Journal of Environmental Management*, 222, 378-384. <https://doi.org/10.1016/j.jenvman.2018.05.085>.
- Palmarin, M. J. & Young, S. 2019. Comparison of the treatment performance of a hybrid and conventional membrane bioreactor for greywater reclamation. *Journal of Water Process Engineering*, 28, 54-59. <https://doi.org/10.1016/j.jwpe.2018.12.012>.
- Pathan, A. A., Mahar, R. B. & Ansari, K. 2011. Preliminary study of greywater treatment through rotating biological contactor. *Mehran University Research Journal of Engineering and Technology*, 30, 531-538.



- Penn, R., Hadari, M. & Friedler, E. 2012. Evaluation of the effects of greywater reuse on domestic wastewater quality and quantity. *Urban Water Journal*, 9, 137-148. <https://doi.org/10.1080/1573062X.2011.652132>.
- Pidou, M., Avery, L., Stephenson, T., Jeffrey, P., Parsons, S. A., Liu, S., et al. 2008. Chemical solutions for greywater recycling. *Chemosphere*, 71, 147-155. <https://doi.org/10.1016/j.chemosphere.2007.10.046>.
- Pintilie, L., Torres, C. M., Teodosiu, C. & Castells, F. 2016. Urban wastewater reclamation for industrial reuse: an LCA case study. *Journal of Cleaner Production*, 139, 1-14. <https://doi.org/10.1016/j.jclepro.2016.07.209>.
- Pollice, A., Laera, G., Saturno, D. & Giordano, C. 2008. Effects of sludge retention time on the performance of a membrane bioreactor treating municipal sewage. *Journal of Membrane Science*, 317, 65-70. <https://doi.org/10.1016/j.memsci.2007.08.051>.
- Purnell, S., Ebdon, J., Buck, A., Tupper, M. & Taylor, H. 2016. Removal of phages and viral pathogens in a full-scale MBR: implications for wastewater reuse and potable water. *Water Research*, 100, 20-27. <https://doi.org/10.1016/j.watres.2016.05.013>.
- Raček, J. 2020. Gray water reuse in urban areas. *Management of Water Quality and Quantity*. Springer. 195-217.
- Rashidi, H., Ghaffarianhoseini, A., Ghaffarianhoseini, A., Nik Sulaiman, N. M., Tookey, J. & Hashim, N. A. 2015. Application of wastewater treatment in sustainable design of green built environments: a review. *Renewable and Sustainable Energy Reviews*, 49, 845-856. <https://doi.org/10.1016/j.rser.2015.04.104>.
- Rosenberger, S., Krüger, U., Witzig, R., Manz, W., Szewzyk, U. & Kraume, M. 2002. Performance of a bioreactor with submerged membranes for aerobic treatment of municipal wastewater. *Water Research*, 36, 413-420. [https://doi.org/10.1016/S0043-1354\(01\)00223-8](https://doi.org/10.1016/S0043-1354(01)00223-8).
- Santasmassas, C., Rovira, M., Clarens, F. & Valderrama, C. 2013. Grey water reclamation by decentralized MBR prototype. *Resources, Conservation and Recycling*, 72, 102-107. <https://doi.org/10.1016/j.resconrec.2013.01.004>.
- Thanh, B. X., Berg, H., Nguyen, L. N. T. & Da, C. T. 2013. Effects of hydraulic retention time on organic and nitrogen removal in a sponge-membrane bioreactor. *Environmental Engineering Science*, 30, 194-199. <https://doi.org/10.1089/ees.2012.0385>.
- Uceveli, O. & Kaya, Y. 2021. A comparative study of membrane filtration, electrocoagulation, chemical coagulation and their hybrid processes for greywater treatment. *Journal of Environmental Chemical Engineering*, 9, 104946. <https://doi.org/10.1016/j.jece.2020.104946>.
- Verrecht, B., James, C., Germain, E., Birks, R., Barugh, A., Pearce, P., et al. 2012. Economical evaluation and operating experiences of a small-scale MBR for nonpotable reuse. *Journal of Environmental Engineering*, 138, 594-600. [https://doi.org/10.1061/\(ASCE\)EE.1943-7870.0000505](https://doi.org/10.1061/(ASCE)EE.1943-7870.0000505).
- Wang, H. C., Cui, D., Han, J. L., Cheng, H. Y., Liu, W. Z., Peng, Y. Z., et al. 2019. A²O-MBR as an efficient and profitable unconventional water treatment and reuse technology: a practical study in a green building residential community. *Resources, Conservation and Recycling*, 150, 104418. <https://doi.org/10.1016/j.resconrec.2019.104418>.
- Xia, S., Guo, J. & Wang, R. 2008. Performance of a pilot-scale submerged membrane bioreactor (MBR) in treating bathing wastewater. *Bioresour Technol*, 99, 6834-6843. <https://doi.org/10.1016/j.biortech.2008.01.044>.
- Zanetti, F., De Luca, G. & Sacchetti, R. 2010. Performance of a full-scale membrane bioreactor system in treating municipal wastewater for reuse purposes. *Bioresour Technol*, 101, 3768-3771. <https://doi.org/10.1016/j.biortech.2009.12.091>.



This work is licensed under a [Creative Commons Attribution 4.0 International License](https://creativecommons.org/licenses/by/4.0/)

