

**Sportif başarıya hasret ölçeği: Geçerlik ve güvenilirlik çalışması****Soner ÇANKAYA<sup>1</sup> , Mehmet DERELİOĞLU<sup>2</sup> , Seda SABAH<sup>3</sup> ,  
Aydan ERMİŞ<sup>4</sup> , Samet Hasan ABACI<sup>5</sup> **<sup>1</sup>Ondokuz Mayıs Üniversitesi, Yaşar Doğu Spor Bilimleri Fakültesi, Samsun, Türkiye<sup>2</sup>Avrasya Üniversitesi, Spor Bilimleri Fakültesi, Trabzon, Türkiye<sup>3</sup>Amasya Üniversitesi, Eğitim Bilimleri Fakültesi, Amasya, Türkiye<sup>4</sup>Ondokuz Mayıs Üniversitesi, Yabancı Dil Okulu, Samsun, Türkiye<sup>5</sup>Ondokuz Mayıs Üniversitesi, Ziraat Fakültesi, Samsun, Türkiye**Araştırma Makalesi/Research Article****DOI: 10.5281/zenodo.7969715**

Gönderi Tarihi/Received:

Kabul Tarih/Accepted:

Online Yayın Tarihi/Published:

15.05.2022

28.08.2023

20.09.2023

**Öz**

Bu çalışmanın amacı, taraftarların takımlarının uzun süre şampiyon olamama durumundan nasıl etkilendiklerini, şampiyonluğa olan özlemlerini, düşüncelerini inceleyerek, tuttıkları takımların uzun yıllardır başarıya hasret kalmasının sebeplerini belirlemek için kullanılabilecek geçerli ve güvenilir bir ölçek geliştirmektir. Bu amaç doğrultusunda çalışma nicel araştırma yöntemlerine uygun olarak kesitsel tarama deseninde gerçekleştirilmiştir. Uzman önerileri ile son şekli verilen 36 maddelik taslak ölçek, pilot çalışma için 37 yıldır şampiyonluk elde edemeyen Trabzonspor kulübünün taraftarları arasından tesadüfi örneklem yöntemi ile seçilen toplam 116 bireye uygulanmıştır. Ön çalışma neticesinde elde edilen verilerin analizinde madde-toplam madde korelasyonu, madde analizi, test tekrar test tekniği, açıklayıcı faktör analizi ve güvenilirlik analizlerinden yararlanılmıştır. İstatistiksel analizleri neticesinde, 17 madde ve dört alt boyuttan oluşan sportif başarıya hasret ölçeği (SBHÖ) 201 bireyden büyük örneklem grubuna uygulanmış ve doğrulayıcı faktör analizi ile son halini almıştır. Bu bulgulara dayalı olarak, SBHÖ'nün taraftarların takımlarının uzun süre şampiyon olamama durumundan nasıl etkilendiklerini, şampiyonluğa olan özlemlerini, düşüncelerini inceleyerek, Türkiye'deki spor kulüplerinin uzun yıllardır başarıya hasret kalmasının sebeplerini belirlemede kullanılmaya elverişli, geçerli ve güvenilir bir veri toplama aracı olduğu sonucuna ulaşılmıştır.

**Anahtar Kelimeler:** Ölçek geliştirme, sportif başarı, taraftar***Longing for sportive success scale: Validity and reliability study*****Abstract**

The purpose of this study is to develop a valid and reliable scale that can be used to determine the effects of fans on their teams' long-term inability to become champions, their longing for championship and their thoughts, by examining the opinions of fans of sports clubs that have been longing for success for many years. In line with this purpose, the study was conducted using quantitative research methods with a cross-sectional survey design. The draft scale, consisting of 36 items, which was given its final form with expert recommendations, was applied to a total of 116 randomly selected individuals among the supporters of Trabzonspor, a club that has not won a championship for 37 years, for the pilot study. In the analysis of the data obtained from the preliminary study, item-total item correlation, item analysis, test-retest technique, exploratory factor analysis, and reliability analyses were utilized. As a result of the statistical analyses, the longing for sportive success scale (LSSS) consisting of 17 items and four sub-dimensions was applied to a sample group of more than 201 individuals and took its final form with confirmatory factor analysis. Based on these findings, it has been concluded that the LSSS is a valid and reliable data collection tool that can be used to determine how fans are affected by their teams' long-term inability to become champions, their longing for championships, and to identify the reasons for the long-standing lack of success in sports clubs in Turkey by examining their thoughts.

**Keywords:** Scale development, sportive success, fan**Sorumlu Yazar/Corresponded Author:** Soner ÇANKAYA, E-posta/ e-mail: [scankaya@omu.edu.tr](mailto:scankaya@omu.edu.tr)

The Extended English Abstract is located the end of the Article.

## GİRİŞ

Sporun insan sağlığı üzerinde hem fiziksel hem de psikolojik olarak olumlu etkisi olduğu bilinmektedir (Kusan & Sabah, 2022). Nitekim günümüzde spor bu özelliğinin yanında, birçok sektörle ilişkisi olan büyük bir endüstri haline gelmiştir. Küreselleşme olgusu ve teknolojik gelişmeler, sporun endüstri haline gelmesindeki en önemli unsurlar olarak karşımıza çıkmaktadır (Çetin, 2014). Bu gelişmeler, spor kulüplerinin yapılarında ciddi değişimler yaşanmasını da beraberinde getirmiştir. Her ne kadar, bu değişim ve gelişim tüm spor branşları için geçerli olsa da spor endüstrisi içinde en çok izlenen ve bu endüstriden en büyük payı alan futbol branşı ayrı bir yer tutmaktadır (Saatçioğlu & Çakmak, 2019). Bu gelişmelerle birlikte futbol kulüplerinin yapıları değişmiş, gelir kalemleri artmış ve büyük ekonomilerin döndüğü piyasada rekabet şartları zorlaşmıştır. Nitekim bu gelişmeler sonrası futbolun sadece teknik ve taktik boyutundan ibaret olmadığı, aynı zamanda ekonomik boyutunun çok büyük öneme sahip olduğu dikkat çekmektedir.

Futbol 20. yüzyılda tüm dünyaya yayılarak en popüler branş olarak yerini almıştır (Akgeyik, 2018). Yabancı sermaye grupları İngiltere, Almanya, İspanya, İtalya ve Fransa gibi ülkelerin futbol takımlarını satın alarak çok büyük yatırımlar yapmaktadırlar (Dünya, 2022). Bunun bir sonucu olarak, futbolun bir kültür ve gelenek olduğu futbol kulüpleri büyük sermaye gruplarıyla mücadele etme noktasında sıkıntılar yaşamaktadırlar. Bununla beraber futboldaki lobi faaliyetleri, basın gücü ve dış etkenler de kulüplerin uzun yıllardır başarı yakalayamamasına sebep olarak gösterilmektedir. Bu duruma Türkiye'den ve Dünyadan birçok kulüp örnek olarak gösterilebilir. Bu örneklerden en dikkat çeken Trabzonspor'un 37 yıldır şampiyon olamamasıdır (Cnntürk, 2022). Avrupa'dan örnek verecek olursak Liverpool 30 yıl şampiyonluğa hasret kalmıştır (Dünya, 2022). Başka bir dikkat çekici örnek ise Almanya Bundesliga ligi takımlarından Schalk 04 kulübü 64 yıldır şampiyonluğa ulaşamamış ve şampiyonluğa hala hasrettir (Mackolik, 2022).

Sosyal kimlik kuramı gruplar arası davranışının tanımlanmasına yönelik farklı bir çerçeve sunmaktadır (Demirtaş, 2003). Bazı araştırmacılar tarafından bu kuram üç boyutta ele alınmıştır. Örneğin; Brown ve arkadaşları (1986), sosyal kimlik kuramının; gruba duygusal yönden bağlılık, farkındalık ve değerlendirme adı altında boyutlarının olduğunu ifade etmiştir. Buna ilaveten Cameron (2004)'da grup içi bağlar, etki ve merkezîyetçilik olmak üzere sosyal kimlik kuramının üç boyutu olduğunu vurgulamaktadır. Araştırmacıların çoğu genelde kişinin birden fazla grup kimliğine sahip olduklarını ifade etmektedir (Turkay, 2019). Günümüzde

profesyonel futbol ticarileřmiř ve pazarlanabilir bir ürün haline gelmiřtir. Öte yandan seyircilerin tutum ve davranıřları, kiřilik özellikleri de tartışma konusu olmuřtur (Türksoy ve ark., 2003). Nitekim sosyal kimlikle taraftarlık arasında yakın bir iliřki olduđundan bu kurama dayanarak; taraftarların takımlarına aidiyet duygusu, duygusal bađlılık, özsaygı ve özdeřleşme durumunun süreci ne düzeyde etkilediđi incelenmesi gereken bir konudur. Şöyle ki; diđer spor dallarında olduđu gibi futbolda da taraftar kitlesinin desteđi önemli bir husustur. Geçmiřten günümüze bakıldıđında spor taraftarlarının desteđi her zaman var olmuřtur (Armstrong, 1999). Kendilerine yakın hissettikleri, bađlı oldukları, sevgi duydukları kulüplere hayran olan kiřiler, taraftar kitlelerinden oluřmaktadır (Bozyiđit & Dođan, 2018). Aynı zamanda taraftar kitleleri takımlarıyla bütünleřerek özdeřleşen kiřilerdir. Özdeřleşme durumunun olumlu yönleri olduđu gibi olumsuz yönleri de bulunmaktadır. Örneđin; zaman zaman taraftar kitleleri öz denetim yapamayarak kendilerini kontrol edememekte, istenmeyen davranıřlar sergileyebilmektedirler (Tangney ve ark., 2004). Dolayısıyla bu durum; yüksek düzeyde takımlarıyla özdeřleşen taraftarların, düşük düzeyde özdeřleşme düzeyine sahip taraftar kitlelerine göre tepkileri farklılık göstermektedir řeklinde yorumlanabilir (Jung, 2012; Tunç ve ark., 2016). Öte yandan taraftar kitlelerinin kulüplerine yönelik algıladıkları imajda önemlidir. Bu süreçte taraftarların davranıřları algıladıkları imaja göre ortaya çıkmaktadır (Bauer ve ark., 2008). Sporun içerisinde dostluk ve kardeřlik duygusunun yanında, aynı zamanda yarıřma ve rekabet duygusu da var olduđu için; taraflar kazanmayı ve takımlarının başarılı olmasını hedeflemektedirler. Ancak bu süreçte sporun tüm paydařlarının evrensel ahlak çerçevesinde hareket etmesi oldukça önemlidir (Kusan ve ark., 2022).

Yapılan literatür taraması neticesinde taraftarların tuttukları takımlarının uzun yıllardır sportif başarı sağlayamamasına etki eden faktörlere iliřkin düşüncülerini ve algılarını belirleyen bir ölçeđe rastlanılmamıřtır. Dolayısıyla, mevcut çalışmada 5 yıldan daha fazla başarı elde edemeyen kulüp taraftar kitlelerinin duygu, düşünce ve algılarını belirlemek amacıyla Sportif Başarıya Hasret Ölçeđinin (SBHÖ) geliřtirilmesi ve taraftarların takımlarının uzun süre şampiyon olamamasından etkilenme biçimlerini, şampiyonluđa duydukları özlemi, düşüncelerini inceleyerek; neden spor kulüplerinin uzun süre başarılı olamadıđına dair geçerli ve güvenilir bir ölçeđin geliřtirilmesi amaçlanmıřtır.

## **YÖNTEM**

### **Araştırma grubu**

Çalışmada kulüplerin uzun yıllardır başarıya hasret kalmasının taraftarları nasıl etkilediğini ve taraftarlar tarafından takımların başarısızlıkları üzerine etkisi olduğu düşünülen faktörleri ortaya koymak amacıyla 17 maddeli sportif başarıya hasret ölçeği geliştirilmiştir. Guilford (1954), ölçek geliştirme çalışmalarında örneklem sayısının en az 200, Tavşancıl (2002), örneklem büyüklüğünün madde sayısının en az beş katı olması gerektiğini belirtmiştir. Büyük örneklem grubunu, 37 yıldır şampiyonluk elde edemeyen Trabzonspor (TS) kulübünün taraftarları arasından tesadüfi örneklem yöntemi ile seçilen 201 TS taraftarı oluşturmuştur. Çalışmanın güvenilirliği ve geçerliliğini test etmek amacıyla ön uygulama grubu belirlenmiştir. Ön uygulama grubu TS taraftarı arasından tesadüfi örnekleme yöntemi ile seçilen 116 kişiden oluşmakta olup ölçeğin zamana karşı güvenilirliğini sağlamak amacıyla üç hafta sonra aynı örneklem grubuna (n=116) ölçek 2.kez uygulanmıştır.

### **Veri toplama araçları**

Araştırma kapsamında geliştirilen “Sportif Başarıya Hasret Ölçeği (SBHÖ)” 17 soru ve 4 alt boyuttan oluşmaktadır. Bu alt boyutlar, dış faktörler, bilgi, şiddet ve iç faktörler olarak isimlendirilmiştir. Ölçek maddelerine verilen cevaplar 5’li likert tipinde olup, “Kesinlikle katılmıyorum (1)”, “katılmıyorum (2)”, “kararsızım (3)”, “katılıyorum (4)” ve “kesinlikle katılıyorum (5)” şeklinde değerlendirilmektedir. Ölçekte ters madde bulunmamaktadır. Sportif Başarıya Hasret Ölçeği’nin dış faktörler alt boyutu 1., 2., 3., 4., ve 5. maddelerden, bilgi alt boyutu 6., 7., 8., ve 9. maddelerden, şiddet alt boyutu 10., 11., 12., 13. ve 14. maddelerden, iç faktörler alt boyutu ise 15., 16. ve 17. maddelerden oluşmaktadır. Puan arttıkça bireylerin sportif başarıya hasret düzeyi de artmaktadır.

Alt boyutlara ilişkin, bilgiler şu şekildedir: Dış Faktörler Boyutu (DFB) taraftarların, takımlarının şampiyon olamamasında futbol federasyonu, hakemler, basın gibi parametrelerin etkili olup olmadığını ve taraftarların bu parametrelere olan inanç ve duygularına ilişkin tutum düzeylerini ölçmektedir. Takım taraftarlarının bu parametrelerin, takımın başarısızlığı üzerinde ne oranda etkili olduğuna ilişkin inanç düzeylerini yansıtmaktadır. Bilgi Boyutu (BB) taraftarların ne oranda takımlarını takip ettiklerini, takım hakkında geçmiş yıllarda yaşanmış şampiyonluklarda kadro ve atılan goller vs. gibi bilgi sahibi olma düzeylerini ölçmektedir. Bir diğer ifade ile taraftarların ne düzeyde fanatik olduklarının bilgi düzeyleriyle belirlenebilmesi ölçülmektedir. Şiddet Boyutu (ŞB) taraftarların ne düzeyde şiddete meyilli oldukları, takımın başarısızlığı ve rakiplerin başarısının bireyi ne oranda şiddete sürüklediğine ilişkin tutum ve

davranış düzeylerini ölçmektedir. Son olarak İç Faktör Boyutu (İFB) taraftarların destekledikleri takımların başarısızlıkları ile ilgili kendi futbolcu, antrenör ve kulüp yöneticisi gibi futbol elemanlarının başarısızlıkta ne oranda etkili oldukları gibi düşünceleri ölçmektedir.

### **Ölçme aracının geliştirilmesi**

Araştırmada veri toplama süreci öncesinde Ondokuz Mayıs Üniversitesi Sosyal ve Beşerî Bilimler Araştırmaları Etik Kurul Komisyonu'ndan 2021/669 kurul karar sayısı ile gerekli izin alınmıştır.

Araştırmanın birinci aşamasında, 10 kişi üzerinde yürütülen nitel çalışma ve yapılan literatür taraması neticesinde 36 maddelik soru havuzu oluşturulmuştur. İkinci aşamada, oluşturulan taslak madde havuzundaki maddelerin (36 madde), her bir maddenin istenilen davranışı ölçüp ölçmediği, bilimsel açıdan hata olup olmadığı, dilbilgisi hataları, anlaşılabilirlik ve katılımcılara uygunluğunun belirlenmesi için 5 farklı uzman görüşüne sunulmuştur. Uzman görüş formlarından (uygun - uygun değil - düzenlenmeli) alınan dönüte bağlı olarak kapsam geçerlik oranları hesaplanmıştır. Kapsam geçerlilik oranları, her bir madde için olumlu (uygun) cevabını vermiş olan uzman sayısının toplamının, toplam uzman sayısının yarısına oranının bir eksiği olarak ifade edilir. Bu oranın 5 uzman görüşü alındığı durumda minimum 0,99 olması arzu edilir (Veneziano & Hooper, 1997). Üçüncü aşamada, kapsam geçerlilik oranına (1,00) bağlı olarak oluşturulan taslak madde havuzundaki her bir maddeye uzman görüşleri "uygun" cevabını verdiğinden 36 maddelik nihai taslak ölçek ön uygulama grubuna (n=116 kişi) yüz yüze anket formu doldurtulmuştur. Maddelerin okunabilirliği, cevaplama süresi, katılımcıların anlamadıkları yerlerin belirlenmesi açısından pilot uygulama önemlidir (Crocker & Algina, 1986). Anketlerin doldurtulmaları öncesinde, katılımcılara çalışma hakkında açıklama sunulmuş, katılımcılardan elde edilecek olan verilerin akademik çalışmada kullanılacağı açıklanmış ve gönüllülük esasına dayalı olarak ölçek maddelerine yanıt vermeleri istenmiştir. Ölçeğin zamana karşı güvenilirliğini sağlamak amacıyla üç hafta sonra aynı örneklem grubuna (n=116) ölçek 2. kez uygulanmıştır. Dördüncü aşamada, ön araştırmada toplanan verilere uygulanan uygun istatistik analizler (madde- toplam madde korelasyonu, madde analizleri, test tekrar test sonuçları, açıklayıcı faktör analizi (AFA)) neticesinde 17 maddeli ölçek haline dönüşmüş ve nihai ölçek büyük örneklem grubuna (n=201) uygulanmıştır. Son aşamada, büyük örneklem grubundan toplanan verilere uygulanan uygun istatistik analizler (madde- toplam madde korelasyonu, madde analizleri, açıklayıcı ve doğrulayıcı faktör analizi (DFA)) neticesinde geçerlilik ve güvenilirlik aşamalarını tamamlamış 17 maddeli ölçek son şeklini

almıştır. AFA ile geliştirilen ölçeğe ait tutumun alt boyutları ve sayıları hakkında bilgi sahibi olunabilir (Tavşancıl, 2014). Oluşan faktörler isimlendirilir ve bu yapının özelliklerini temsil eden model DFA'nın yardımıyla test edilir (Özdamar, 2016). Doğan ve arkadaşları (2017), aynı örneklemden elde edilen AFA ve DFA sonuçları ile farklı örneklemler üzerinden elde edilen AFA ve DFA sonuçlarını karşılaştırarak hangi uygulamanın daha geçerli sonuçlar vereceğini belirlemeye çalışmışlardır. Araştırmacılar, örneklem büyüklüğü kriterlerine uyulduğunda sonuçlar arasında kayda değer bir hata farkı oluşmayacağını tespit etmişlerdir (Yalçın & Kutluca, 2023). Dolayısıyla bu araştırmada AFA ve DFA, aynı veri seti üzerinden yapılmıştır.

### **Verilerin analizi**

Araştırmanın madde havuzu oluşturma aşamasında kapsam geçerlilik oranı, pilot uygulama aşamasında maddelerin geçerliliği için madde- toplam madde korelasyonu, her bir maddenin ayırt edicilik gücünü tespit etmek için madde analizi, geliştirilen taslak ölçeğin zamana karşı dayanıklılığını belirlemek için test tekrar test analizi ve yapı geçerliğini görmek için açıklayıcı faktör analizi uygulanmıştır. Madde toplam korelasyonu ve faktör yük değerleri için Büyüköztürk (2007), madde toplam korelasyonu 0,30 ve daha yüksek olan maddelerin bireyleri iyi ayırt ettiğini ve faktör yük değerinin, 0,40 ya da daha yüksek olmasının (çok önemli kritik maddeler için kabul edilebilir sınır 0,32 ve üzeri) ise seçim için iyi bir ölçü olacağını belirtmiştir. Tavşancıl (2002)'a göre ise sosyal bilimlerde yapılan açıklayıcı faktör analizinde %40 ile %60 arasında değişen varyans oranları yeterli kabul edilmektedir. Analiz sonuçlarına göre oluşturulan nihai ölçek son aşamada büyük örnek grubuna uygulanmış ve elde edilen verilere yeniden madde - toplam madde korelasyonu, madde analizi, açıklayıcı ve doğrulayıcı faktör analizi uygulanmıştır.

Yapılan analizler neticesinde, 17 madde ve dört alt boyuttan oluşan Sportif Başarıya Hasret Ölçeği (SBHÖ) geliştirilmiştir. Bu alt boyutlar, iç faktörler, bilgi, şiddet ve dış faktörler olarak isimlendirilmiştir. Tüm istatistiksel hesaplamalar SPSS 21.0 V ve Lisrel 8 istatistik paket programlarında yapılmıştır.

### **BULGULAR**

Bu bölümde deneme uygulamasından elde edilen verilerin analizi ile ulaşılan bulgulara ve bulgulara ilişkin yorumlara yer verilecektir.

### Geçerlilik

Büyük örneklem grubuna (n=201) uygulanan Sportif Başarıya Hasret Ölçeğinde (SBHÖ) yer alan maddelerin geçerliliğini ortaya koymak için %27 üst-alt gruplara ait madde analizi ve madde-toplam korelasyon sonuçları Tablo 1’de verilmiştir.

Araştırmaya katılan bireylerin verdikleri cevaplara göre madde analizi için en alt (%27) ve en üst (%27) puan alanların madde puanları arasındaki fark t-testi ile incelenmiş ve anlamlı farklılık belirlenmiştir. Araştırma 17 maddelik taslak ölçekten alınan cevaplardan hesaplanan madde-toplam (item-total) Pearson korelasyon katsayıları (0,364- 0,641 aralığında) 0,25’den yüksek olması ve her bir maddenin ayırt edicilik gücünü tespit etmek için uygulanan bağımsız örneklem t-testi neticesinde hesaplanan t-değerleri istatistiki olarak anlamlı olması sebebiyle maddenin ayırt edicilik gücünün yüksek olduğunu göstermektedir (Tablo 1).

**Tablo 1. SBHÖ’nin madde analizi ve madde-toplam korelasyon sonuçları**

Madde No	M-TK	Faktörler	Üst % 27 n=54		Alt % 27 n=54		t-değeri	p-değeri
			Ortalama	Std. Sapma	Ortalama	Std. Sapma		
SB1	0,449**	Şiddet	4,74	0,44	1,00	0,00	-62,143	<0,001
SB3	0,633**		5,00	0,00	1,61	0,49	-50,608	<0,001
SB4	0,379**		4,56	0,50	1,00	0,00	-52,092	<0,001
SB6	0,481**		4,98	0,14	1,20	0,41	-64,755	<0,001
SB14	0,641**		5,00	0,00	1,67	0,48	-51,478	<0,001
SB5	0,515**	İç Faktörler	4,94	0,23	1,94	0,68	-30,512	<0,001
SB9	0,431**		5,00	0,00	2,06	0,76	-28,368	<0,001
SB12	0,457**		4,72	0,45	1,78	0,66	-26,949	<0,001
SB21	0,567**		5,00	0,00	1,57	0,54	-47,004	<0,001
SB23	0,591**		5,00	0,00	1,50	0,50	-50,961	<0,001
SB25	0,544**	Bilgi	4,80	0,41	1,39	0,49	-39,229	<0,001
SB27	0,545**		4,70	0,46	1,20	0,41	-41,849	<0,001
SB7	0,398**		5,00	0,00	2,24	0,87	-23,378	<0,001
SB11	0,364**	Dış Faktörler	5,00	0,00	2,43	1,09	-17,321	<0,001
SB16	0,462**		5,00	0,00	2,26	1,03	-19,529	<0,001
SB17	0,380**		5,00	0,00	2,07	0,87	-24,842	<0,001
SB18	0,555**		5,00	0,00	2,69	1,02	-16,601	<0,001

M-TK: Madde-Toplam Korelasyonu

SBHÖ’ ye ait açıklayıcı faktör analiz sonuçlarına ilişkin bilgiler Tablo 2 ve Tablo 3’de yer almaktadır.

**Tablo 2. Sportif başarıya hasret ölçeğinin faktör analizine uygunluğu**

<b>Kaiser-Meyer-Olkin Örneklem Yeterliliği Ölçütü</b>		0,792
	<b>Yaklaşık Ki Kare</b>	971,773
Bartlett Küresellik Testi	Sd	136
	Anlamlılık	<b>&lt;0,001</b>

Yapılan açıklayıcı faktör analizi sonucunda KMO değeri 0,792 olarak bulunmuştur. Ortaya çıkan sonuç faktör analizini uygulamak için örneklem uygunluğunun iyi düzeyde olduğunu göstermektedir. Bartlett Küresellik testi sonuçlarına göre,  $p < 0,05$  olduğu için verilerin faktör analizine uygun olduğu kabul edilir (Tablo 2).

**Tablo 3. Sportif başarıya hasret ölçeğine ait açıklayıcı faktör analizi sonuçları**

<b>Şiddet (S)</b>	<b>Ortalama</b>	<b>SS</b>	<b>Yükler</b>	<b>Özdeğer</b>	<b>Var.</b>	<b><math>\alpha</math></b>
<b>Şiddet (S)</b>						
Genel (Toplam puan)	15,512	5,073				
Genel (Ortalama madde puanı)	3,102	1,015				
SB1	2,776	1,531	0,604	1,627	9,569	0,737
SB3	3,612	1,400	0,593			
SB4	2,498	1,467	0,788			
SB6	3,085	1,526	0,758			
SB14	3,542	1,330	0,485			
<b>İç Faktör (IF)</b>						
Genel (Toplam puan)	10,532	2,650				
Genel (Ortalama madde puanı)	3,511	0,883		1,311	7,711	0,551
SB5	3,517	1,213	0,808			
SB9	3,652	1,224	0,683			
SB12	3,363	1,213	0,556			
<b>Bilgi (B)</b>						
Genel (Toplam puan)	12,761	4,562				
Genel (Ortalama madde puanı)	3,190	1,141		4,340	25,530	0,839
SB21	3,503	1,393	0,799			
SB23	3,249	1,392	0,826			
SB25	3,099	1,374	0,812			
SB27	2,910	1,397	0,770			
<b>Dış Faktör (DF)</b>						
Genel (Toplam puan)	20,398	4,227				
Genel (Ortalama madde puanı)	4,080	0,845		2,280	13,409	0,717
SB7	3,980	1,220	0,541			
SB11	4,139	1,237	0,693			
SB16	4,075	1,280	0,714			
SB17	3,950	1,291	0,608			
SB18	4,254	1,136	0,767			

Araştırmada 17 maddeden oluşan SBHÖ' nin açıklayıcı faktör analizi sonuçları neticesinde belirlenen kriterler doğrultusunda, ölçek dört faktörlü ve 17 maddelik bir ölçek haline gelmiştir. 17 maddelik ölçeğin 5 maddesi birinci faktörde, 3 maddesi ikinci faktörde, 4 maddesi üçüncü faktörde, 5 maddesi dördüncü faktörde toplanmıştır. Ulaşılan 17 maddenin faktör yükleri ise 0,485 ile 0,826 aralığında değişmiş olup toplam varyans ise %56,22 olarak



bulunmuştur. Tavşancıl (2014)'a göre sosyal bilimlerde yapılan analizlerde %40 ile %60 arasında değişen varyans oranları yeterli kabul edilmektedir.

### Test tekrar sonuçları

SBHÖ'nin güvenilirliğini saptamak için yapılan uygulamalardan diğeri ise testin tekrarı yöntemidir. Ölçeğin zaman içindeki kararlılığını belirlemek amacıyla 116 kişilik taraftar gruba üç hata ara ile iki kez uygulanmıştır. Bu iki uygulama arasında hesaplanan Pearson Momentler Çarpımı korelasyon katsayısı 0,813 ( $p < 0,001$ ) olarak hesaplanmıştır.

### Doğrulayıcı faktör analiz sonuçları

SBHÖ doğrulayıcı faktör analizinin istatistik değerlerine bakıldığında p değeri  $< 0,01$  olduğundan dolayı tüm değişkenlerin bağlı oldukları faktörler ile anlamlı bir ilişki olduğu görülmektedir (Tablo 4).

Faktörler/Maddeler	Revize Madde No	Standart Yükler	t-values	Yapı güvenilirliği	R <sup>2</sup>
Şiddet (S)					
SB1. Takımımın uzun süredir şampiyon olamaması diğer takımlara antipati duymama neden oldu	M10	0,48	6,50**	73.70	0,23
SB3. Takımımın şampiyon olamaması beni oldukça sinirlendiriyor	M11	0,78	11,34**		0,61
SB4. Takımımın şampiyon olamaması şiddet eğilimimi artırıyor	M12	0,38	4,91**		0,14
SB6. Takımımın şampiyon olmadığı kesinleştiğinde kötü söylemlerde (küfür) bulunurum	M13	0,46	6,18**		0,21
SB14. Takımımın uzun süre şampiyon olamaması beni duygusal açıdan çok fazla yıprattı	M14	0,73	10,55**		0,54
İç Faktör (IF)					
SB5. Takımımın şampiyon olamamasında kulüp yöneticilerin etkisi çok fazla	M15	0,76	7,96**	55.10	0,58
SB9. Yanlış transferlerin yapıldığını düşünüyorum	M16	0,50	5,86**		0,25
SB12. Teknik direktörlerin yanlış kararlar aldığını düşünüyorum	M17	0,43	5,07**		0,18

**Tablo 4. (devamı) Sportif başarıya hasret ölçeğine ait doğrulayıcı faktör analiz sonuçları**

Faktörler/Maddeler	Revize Madde No	Standart Yükler	t-values	Yapı güvenilirliği	R <sup>2</sup>
Bilgi (B)					
SB21. Takımın şampiyonluğu ilan ettiği maçı hangi takımla oynadığını biliyorum.	M6	0,74	11,35**	83,9	0,55
SB23. Takımın son şampiyonluk maçındaki skorunu biliyorum.	M7	0,81	12,80**		0,65
SB25. Son Şampiyonluk maçında hangi futbolcunun golü/golleri attığını biliyorum.	M8	0,78	12,08**		0,60
SB27. Son Şampiyon olduğumuz maçtaki 11'i ezberleyebilirim.	M9	0,68	10,25**		0,47
Dış Faktör (DF)					
SB7. Takımın olması gerektiği yerde değil.	M1	0,47	6,29**	71,7	0,22
SB11. Şampiyon olunamamasının arka planında başka rollerin olduğu kanaatindeyim.	M2	0,57	7,84**		0,33
SB16. Takımına adil davranıldığını düşünmüyorum.	M3	0,67	9,45**		0,45
SB17. Takımın şampiyon olacağına dair asla umudumu kaybetmedim.	M4	0,48	5,90**		0,20
SB18. Hakemlerin maç esnasında taraf tuttuğu görüşündeyim.	M5	0,78	11,22**		0,60

\*p<0,05; \*\*p<0,01; R<sup>2</sup>: Belirtme katsayısı

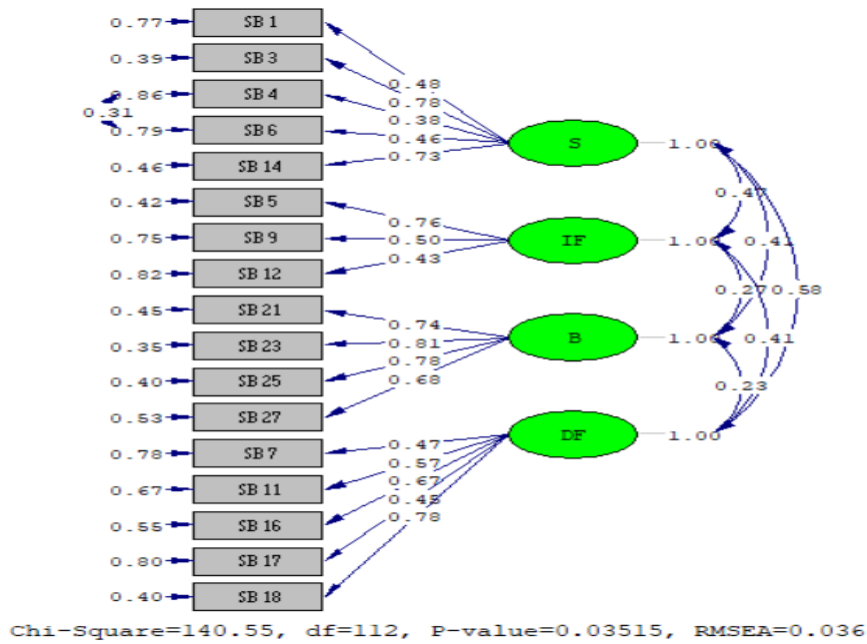
DFA sonucunda ölçekteki 17 maddenin bazı model uyum değerlerinin kabul edilebilir düzeyin dışında çıkması nedeniyle daha iyi uyum sağlamak amacıyla modifikasyon indeksleri iyileştirilmiştir. İyileştirme yapılırken uyumu azaltan değişkenler belirlenerek, kalıntı değerler arasında kovaryansı yüksek olanlar için yeni kovaryanslar oluşturulmuştur (Akyüz, 2018).

SBHÖ' nin DFA model uyum iyiliği indeks sonuçları Tablo 5'te yer verilmiştir. Tablo 5'te sunulan DFA'ya ait uyum iyiliği ifadeleri, dört faktörlü modele ilişkin uyum indekslerinin "mükemmel veya kabul edilebilir uyum" düzeyinde olduğunu göstermiştir (Hu & Bentler, 1999). Araştırmada DFA modeli ile alakalı uyum iyiliği indeksleri incelendiğinde NFI 0,91, AGFI 0,90 ve NNFI indeksi 0,97 olarak tespit edilmiştir. Tablo 5'te ifade edildiği gibi GFI 0,92, CFI 0,98 ve  $\chi^2/df$  3,40, RMSEA 0,036 olması mükemmel bir uyum olduğunu göstermiştir (Aytaç & Öngen, 2012).

**Tablo 5: Sportif başarıya hasret ölçeğine ait doğrulayıcı faktör analizi uyum indeksleri**

Model Uyum İndeks	Mükemmel Aralık	Kabul Edilebilir Aralık	SÖTDÖ
$\chi^2=140,55/df = 112$	$0 < \chi^2/df < 2$	$2 < \chi^2/df < 5$	1,25
RMSEA	$0,00 < RMSEA < 0,05$	$0,05 < RMSEA < 0,10$	0,036
NFI	$0,95 \leq NFI \leq 1,00$	$0,90 \leq NFI \leq 0,95$	0,91
NNFI	$0,97 \leq NNFI \leq 1,00$	$0,95 \leq NNFI < 0,97$	0,97
GFI	$0,90 < GFI < 1,00$	$0,85 < GFI < 0,90$	0,92
CFI	$0,95 < CFI < 1,00$	$0,90 < CFI < 0,95$	0,98
AGFI	$0,90 \leq AGFI \leq 1,00$	$0,85 \leq AGFI < 0,90$	0,90

SBHÖ' ye ait doğrulayıcı faktör analizi sonucunda elde edilen path diyagramı Şekil 1'de verilmiştir.



**Şekil 1. Sportif başarıya hasret ölçeğinin doğrulayıcı faktör analizine ilişkin path diyagramı**

### Güvenirlilik

Sportif Başarıya Hasret Ölçeği'nin bütününe ve alt boyutlarına ait iç tutarlık güvenilirliği Cronbach Alpha katsayısı ile hesaplanmıştır.

**Tablo 6. Sportif başarıya hasret ölçeğine ilişkin ortaya çıkan faktörler**

Faktörler	Özdeğer	Varyans	Cronbach's Alpha	Uyum
Şiddet	1,627	9,569	0,737	Oldukça Güvenilir
İç Faktör	1,311	7,711	0,551	Düşük Derecede Güvenilirlik
Bilgi	4,340	25,530	0,839	Oldukça Güvenilir
Dış Faktör	2,280	13,409	0,717	Oldukça Güvenilir
Sportif başarıya hasret ölçeği (toplam)		56,219	0,809	Oldukça Güvenilir

Cronbach's Alfa katsayı değerleri için literatüre bakıldığında; 0,40'tan düşük olan değerler güvenilir değil, 0,40 – 0,60 aralığındaki değerler düşük derecede güvenilir, 0,60 – 0,90 aralığındaki değerler oldukça güvenilir ve 0,90 – 1,00 aralığındaki değerler ise yüksek derecede güvenilir şeklinde kabul edilmekte olup yapılan analizler sonucunda ölçek alt boyutlarının (şiddet, iç faktörler, bilgi ve dış faktörler) cronbach alfa katsayıları kabul edilebilir düzeydedir. SBHÖ cronbach alfa katsayısı ise oldukça güvenilir olarak bulunmuştur.

## TARTIŞMA VE SONUÇ

Bu çalışmada tuttıkları takımları uzun süre şampiyon olamayan taraftar kitlelerinin duygu, düşünce ve algılarını belirlemek ve taraftarların takımlarının uzun süre şampiyon olamamasından etkilenme biçimlerini, şampiyonluğa duydukları özlemi, düşüncelerini inceleyerek; neden spor kulüplerinin uzun süre başarılı olamadığına dair geçerli ve güvenilir bir ölçeğin geliştirilmesi amaçlanmıştır.

Literatürdeki futbol taraftarları kapsamında yürütülen ölçek çalışmaları incelendiğinde; Wann ve Branscombe (1993) tarafından geliştirilen Günay ve Tiryaki (2003) tarafından Türkçe'ye uyarlanan Spor Taraftarı Özdeşleşme Ölçeği; Mahony ve arkadaşları (2000), tarafından geliştirilen Türkçe'ye Eskiler ve arkadaşları (2011), tarafından uyarlanan Takıma Psikolojik Bağlılık Ölçeği; Matsuoka (2001), tarafından geliştirilen Türkçe'ye uyarlaması ise Bozgeyikli ve arkadaşları (2018) tarafından yapılan Taraftar Psikolojik Bağlılık Ölçeği (TPBÖ); Yousof Al-Thibiti (2004) tarafından geliştirilen Kafkas ve arkadaşları (2012), tarafından Türkçe'ye uyarlanan Taraftar Motivasyon Ölçeği; Dwyer ve arkadaşları (2015), tarafından geliştirilen Erdoğan ve Şirin (2021) tarafından Türkçe'ye uyarlanan Spor Takımına Duygusal Bağlılık Ölçeği (STDBÖ); Taşmektepligil ve arkadaşları (2015), tarafından geliştirilen Futbol Taraftarı Fanatiklik Ölçeği; Açak ve Karademir (2019) tarafından geliştirilen Spor Kulübüne Güven Ölçeği; Kim ve James (2016) tarafından geliştirilen Türkçe'ye ise Özsoy ve Karlı (2022), tarafından uyarlanan Spor Takımı Lisanslı Ürün Satın Alma Niyeti Ölçeği; Güllü (2018), tarafından geliştirilen Sporda Karşıt Görüş Saygı ve Öz Denetim Ölçeği; Reyhan ve arkadaşları (2020), tarafından geliştirilen Taraftarların Futbolda Şiddetin Kaynağına İlişkin

Görüşleri Ölçeği; Shuv-Ami ve arkadaşları (2020) tarafından geliştirilen Türkçe'ye ise Özsoy ve Karlı (2022) tarafından uyarlanan Spor Taraftarı Aşk ve Nefret Ölçeği; Çelik (2022), tarafından geliştirilen Taraftarların Sosyal Medya Kullanım Motivasyonu Ölçeği şeklinde örnek çalışmalara rastlanılmaktadır.

SBHÖ, açımlayıcı faktör analizi sonuçlarına göre en düşük faktör yüküne sahip madde 0,541'dir. Açımlayıcı Faktör Analizi faktör yüklerinin yeterli düzeyde olduğu görülmektedir. Sonuç olarak, SBHÖ'nin tutarlı bir yapıya sahip olduğu görülmektedir. Açımlayıcı faktör analizinin ardından yapının doğrulanabilmesi için doğrulayıcı faktör analizi uygulanmıştır.

Uygulanan doğrulayıcı faktör analizi neticesinde SBHÖ'den herhangi bir madde atılmamıştır. DFA, dört faktörlü modele ilişkin uyum indekslerinin, "mükemmel veya kabul edilebilir uyum" düzeyinde olduğunu göstermiştir (Aytaç & Öngen, 2012). SBHÖ' de yer alan madde ve faktörlerin ayırt edicilik güçlerinin de yüksek olduğu belirlenmiştir. Cronbach alfa, Guttman ve Spearman-Brown iç tutarlılık katsayıları ise SBHÖ' nin yüksek düzeyde güvenilir olduğunu göstermiştir. Dolayısıyla, SBHÖ tümü ve alt boyutları için hesaplanan iç tutarlılık katsayıları incelendiğinde geliştirilen ölçeğin kullanılabilir bir yapıya sahip olduğu sonucuna ulaşılmıştır.

İlgili literatür incelendiğinde ölçek çalışmalarının çoğunlukla taraftar algıları, psikolojik bağlılıkları, duygusal bağlılıkları, kulübe güven, özdeşleşme, lisanslı ürün satın alma, saygı, şiddet, nefret vb. konular kapsamında yürütüldüğü gözlemlenmektedir. Bu bağlamda SBHÖ' nin uzun süre şampiyonluk yaşayamayan taraftar kitlesinin duygu ve düşüncelerini belirlemek, algılarını belirlemek, süreçten ne ölçüde etkilendiklerini belirlemek amacıyla geçerli ve güvenilir bir ölçme aracı olduğu tespit edilmiştir.

17 madde ve dört alt boyuttan oluşan SBHÖ' nin alt boyutlarına ilişkin bilgilere aşağıda yer verilmiştir.

Dış Faktörler: Taraftar kitlesi için uzun süreli bir şampiyonluk hasreti, dış faktörlerden de kaynaklanan bir durumdur. Takımın performansı ve başarısı, taraftarların büyük ölçüde tutkulu bir şekilde desteklemesine neden olmaktadır. Bu süreçte taraftarlar takımlarına yönelik beklenti içerisinde olduklarıdır.

Bilgi: Taraftar kitlesi takımlarının performansı hakkında detaylı bilgi (ekipman, teknik, oyuncu analizleri, alt yapı vb.) sahibi olabilirler. Nitekim bu durum taraftarların takımın başarısına dair algılarını şekillendirebilmektedir.

**Şiddet:** Rekabet ve grup kimliğinin etkileşimi taraftar gruplarının diğer taraftar kitlelerine düşmanca duygular beslemesini tetikleyebilir ve şiddet eğitimini arttırabilir.

**İç Faktörler:** Bu alt boyut, kişinin içsel özelliklerini temsil eder. Ayrıca bireyin içsel durumları da çevresel faktörlerle etkileşim halindedir ve bu etkileşim bireyin davranışlarını şekillendirmektedir.

Bu çalışma Trabzonspor kulübünün taraftar kitlesi ile sınırlandırılmıştır. Dolayısıyla bu konu kapsamında çalışma yürütecek olan araştırmacıların, yine aynı şekilde uzun yıllar başarı elde edemeyen farklı kulüplerin taraftar kitlesiyle, daha geniş bir örneklem grubuyla karşılaştırmalı olarak çalışması önerilebilir. Sonuç olarak, SBHÖ' nin taraftarların, takımlarının uzun süre şampiyon olamama durumundan nasıl etkilendiklerini, şampiyonluğa olan özlemlerini ve düşüncelerini inceleyerek, Türkiye'deki spor kulüplerinin, uzun yıllardır başarıya hasret kalmasının sebeplerini belirlemede kullanılmaya elverişli, geçerli ve güvenilir bir veri toplama aracı olduğu sonucuna ulaşılmıştır.

## **EXTENDED ABSTRACT**

### **INTRODUCTION**

In today's world, sports have become a significant industry with various connections to many sectors. The phenomena of globalization and technological advancements are key factors contributing to the transformation of sports into an industry (Çetin, 2014). These developments have led to significant changes in the structures of sports clubs. Additionally, it is noteworthy that football is not solely about technical and tactical aspects but also holds great economic importance. Foreign capital groups are making substantial investments by acquiring football teams in countries like England, Germany, Spain, Italy, and France (Dunya, 2022). As a consequence, football clubs, which are cultural and traditional entities, are facing challenges competing with major capital groups. Moreover, lobbying activities, media power, and external factors have been cited as reasons for clubs' inability to achieve success over the years. An example of this is Trabzonspor, a club in our country, which has not won a championship for 37 years. In the current study, it is aimed to develop a "Longing for Sportive Success Scale" in order to determine the feelings, thoughts and perceptions of the club supporters who have not achieved success for more than five years. It is planned to shed light on future studies on how the fans were affected by this success and what measures should be taken in response to this situation.

### **METHOD**

A 17-item "Longing for Sportive Success Scale" has been developed in the study to reveal how the long-term longing for success of the clubs affects the fans and the factors that are thought to have an effect on the failures of the teams by the fans. The preliminary application group consisted of 116 people

randomly selected from Trabzonspor supporters through a convenience sampling method. To ensure the scale's temporal reliability, the same sample group (n=116) was re-administered the scale three weeks later.

The "Longing for Sportive Success Scale" developed within the scope of the research, consists of 17 questions and four subscales: external factors, knowledge, violence, and internal factors. The responses to the scale items are rated on a 5-point Likert scale, ranging from 'Strongly Disagree (1)' to 'Strongly Agree (5).' There are no reverse-scored items in the scale. The external factors subscale comprises items 1 to 5, the knowledge subscale includes items 6 to 9, the violence subscale consists of items 10 to 14, and the internal factors subscale encompasses items 15 to 17. During the item pool creation stage of the research, scope validity ratio, item-total item correlation for item validity in the pilot application stage, item analysis to determine the discriminant power of each item, test-retest analysis for determining the draft scale's temporal reliability, and exploratory factor analysis to observe construct validity were applied. The final scale, based on the analysis results, was subsequently applied to a large sample group, and the obtained data were subjected to item-total item correlation, item analysis, exploratory, and confirmatory factor analyses. All statistical calculations were performed using SPSS 21.0 V statistical package program and Lisrel 8 package program.

## **RESULTS**

The analysis of the obtained data resulted in the "Longing for Sportive Success Scale" consisting of 17 questions and 4 subscales: external factors, knowledge, violence, and internal factors. The external factors subscale includes items 1, 2, 3, 4, and 5. The knowledge subscale comprises items 6, 7, 8, and 9. The violence subscale consists of items 10, 11, 12, 13, and 14. Lastly, the internal factors subscale encompasses items 15, 16, and 17.

## **DISCUSSION AND CONCLUSION**

The existing study aims to develop a "Longing for Sportive Success Scale" to identify the reasons behind clubs' prolonged lack of success. A review of the literature reveals no previous studies on this specific topic and scope. However, upon examining existing studies, several scales related to sports fans and their behaviors have been developed and adapted into Turkish. These include: Sports Fan Identification Scale developed by Wann and Branscombe (1993) and adapted into Turkish by Günay and Tiryaki (2003); Team Psychological Commitment Scale developed by Mahony et al. (2000) and adapted into Turkish by Eskiler et al. (2011); Fan Psychological Commitment Scale developed by Matsuoka (2001) and adapted into Turkish by Bozgeyikli et al. (2018); Fan Motivation Scale developed by Yousof Al-Thibiti (2004) and adapted into Turkish by Kafkas et al. (2012); Emotional Attachment to Sports Team Scale developed by Dwyer et al. (2015) and adapted into Turkish by Erdoğan and Şirin (2021); Football Fanaticism Scale developed by Taşmektepligil et al. (2015); Sports Club Trust Scale developed by Açak and Karademir (2019); Sports Team Licensed Product Purchase Intention Scale

developed by Kim and James (2016) and adapted into Turkish by Özsoy and Karlı (2022). Respect for Opposing Views and Self-Regulation Scale in Sports developed by Gülle (2018); Fans' Perceptions of the Sources of Violence in Football Scale developed by Reyhan et al. (2020); Sports Fan Love and Hate Scale developed by Shuv-Ami et al. (2020) and adapted into Turkish by Özsoy and Karlı (2022); Fans' Social Media Usage Motivation Scale developed by Çelik (2022). Considering the absence of a scale specifically focused on the deprivation of sporting success in the literature, it is believed that the developed scale will shed light on future studies in this area.

## KAYNAKLAR

- Açak, M., & Karademir, T. (2019). Spor kulübüne güven ölçeğinin geliştirilmesi: geçerlilik ve güvenilirlik çalışması. *Beden Eğitimi ve Spor Bilimleri Dergisi*, 21(1), 54-66.
- Akgeyik, T. (2018). Futbolda başarıyı etkileyen faktörler, (Türkiye süper lig takımları üzerine ampirik bir araştırma). *HAK-İŞ Uluslararası Emek ve Toplum Dergisi*, 7(18), 396-413.
- Akyüz, H. E. (2018). Yapı geçerliliği için doğrulayıcı faktör analizi: Uygulamalı bir çalışma. *Bitlis Eren Üniversitesi Fen Bilimleri Dergisi*, 7(2), 186-198.
- Armstrong, G., & Young, M. (1999). Fanatical football chants: creating and controlling the carnival. *Culture, Sport Society*, 2(3), 173-211.
- Bauer, H. H., Stokburger-Sauer, N. E., & Exler, S. (2008). Brand image and fan loyalty in professional team sport: A refined model and empirical assessment. *Journal of Sport Management*, 22(2), 205- 226.
- Bozyiğit, E., & Doğan, F. (2018). Examination of the psychological commitment to team of the students of Faculty of Sports Sciences. *Journal of Human Sciences*, 15(4), 2159-2167.
- Bozgeyikli, H., Taşgın, Ö., & Eroğlu S. E. (2018). Taraftar psikolojik bağlılık ölçeği türkçe formunun geçerlik ve güvenilirlik çalışması. *Uluslararası Toplum Araştırmaları Dergisi*, 9(16), 481-497.
- Brown, R., Condor, S., Mathews, A., Wade, G., & Williams, J. (1986). Explaining intergroup differentiation in an industrial organization, *Journal of Occupational and Organizational Psychology*, 59(4), 273-286.
- Büyüköztürk, Ş. (2007). Sosyal bilimler için veri analizi el kitabı, Pegem Yayıncılık.
- Cameron, J. E. (2004). A three-factor model of social identity, *Self and Identity*, 3(3), 239-262.
- Crocker, L., & Algina, J. (1986). *Introduction to classical and modern test theory*, Rinehart and Winston.
- Çetin, C. (2014). *Spor iletişimi*. Nobel yayınevi.
- Çelik, F. (2022). Taraftarların sosyal medyada takımlarını takip etme motivasyonlarının kullanımlar ve doyumlar teorisi bağlamında incelenmesi: Bir ölçek geliştirme çalışması. *İletişim ve Toplum Araştırmaları Dergisi*, 2(1), 72-93.
- Demirtaş, H. A. (2003). Sosyal kimlik kuramı, temel kavram ve varsayımlar. *İletişim Araştırmaları Dergisi*, 1(1), 123-144.
- Doğan, R. N. & Yılmaz, V. (2017). Üniversite öğrencilerinin girişimcilik niyetlerinin betimlenmesine yönelik bir yapısal eşitlik modeli önerisi. *İktisadi ve İdari Bilimler Fakültesi Dergisi*, 19(2), 655-675.
- Dwyer, B., Greenhalgh, G. P., & Lecrom, C. W. (2015). Exploring fan behavior: Developing a scale to measure sport efanatism. *Journal of Sport Management*, (29), 642-656.



- Erdoğan, A., & Şirin, E. F. (2021). Spor takımına duygusal bağlılık ölçeğinin Türkçe formunun geçerlik ve güvenilirlik çalışması. *Spormetre Beden Eğitimi ve Spor Bilimleri Dergisi*, 19(4), 192-207.
- Eskiler, E., Sarı, İ., & Soyer, F. (2011). Takıma psikolojik bağlılık ölçeğinin Türkçe formunun geçerlilik ve güvenilirlik çalışması. *Uluslararası İnsan Bilimleri Dergisi*, 8(1), 1428-1440.
- Guilford, J.P (1954). *Psychometric methods*. Mcgraw Hill.
- Gülle, M. (2018). Sporda karşıt görüşe saygı ve öz denetim ölçeği: Geçerlik ve güvenilirlik çalışması. *Adıyaman Üniversitesi Sosyal Bilimler Enstitüsü Dergisi*, 10(29), 262-279.
- Günay, N., & Tiryaki, Ş. (2003). Spor taraftarı özdeşleşme ölçeğinin (stöö) geçerlik ve güvenilirlik çalışması. *Spor Bilimleri Dergisi*, 14(1), 14-26.
- Hu, L. T., & Bentler, P. M. (1999). Cutoff criteria for fit indexes in covariance structure analysis: Conventional criteria versus new alternatives. *Structural equation modeling: A Multidisciplinary Journal*, 6(1), 1-55.
- Cnntürk. (2022, Mayıs, 01). *Trabzonspor 38 yıl sonra şampiyon oldu*. <https://www.cnnturk.com/spor/futbol/trabzonspor-kac-sampiyonlugu-var-iste-trabzonsporun-sampiyonluk-sayisi>
- Dünya. (2022, Mayıs, 01). *Liverpool 30 yıl sonra şampiyon oldu*. <https://www.dunya.com/spor/liverpool-30-yil-sonra-sampiyon-oldu-haberi-473624>.
- Maçkolik. (2022, Mayıs, 01). *Schalke 04*. <https://www.mackolik.com/takim/schalke-04/kupalar/cz4a6wmzx2obyisadhgaccx7b>
- Dünya. (2022, Mayıs, 01). *Küresel yatırımcıların futbola duygusal ilgili*. <https://www.dunya.com/ekonomi/kuresel-yatirimcilarin-futbola-duygusal-iligisi-haberi-397294>
- Jung, C. W. (2012). *The influence of professional sports team's corporate social responsibility (csr) on team image, team identification, and team loyalty* [Dissertation, Thomas University].
- Kafkas, M. E., Çoban, B., & Kafkas, Ş. A. (2012). Taraftar motivasyon ölçeği'nin Türkçeye uyarlanması: Bir geçerlik ve güvenilirlik çalışması. *Niğde Üniversitesi Beden Eğitimi ve Spor Bilimleri Dergisi*, 6(1), 34-42.
- Kim, M. S., & James, J. (2016). The theory of planned behaviour and intention of purchase sport team licensed merchandise. *Sport, Business and Management: An International Journal*, 6(2), 228-243.
- Kusan, M., & Sabah, S. (2022). *Spor bilimleri fakültesi öğrencilerinin sağlıklı olma kültürüne yönelik durumlarının incelenmesi*, Duvar Kitapevi.
- Kusan, M., Öztürk, O., Gençgör, İ., & Ermiş, A. (2022). *Spor bilimleri fakültesi öğrencilerinin fair play davranışları sergileme ve sporcu kimliklerinin incelenmesi*. Gazi Kitapevi.
- Mahony, D. F., Madrigal, R., & Howard, D. (2000), Using the psychological commitment to team (PCT) scale to segment sport consumers based on loyalty. *Sport Marketing Quarterly*, 9(1), 15-25.
- Matsuoka, H. (2001). *Multidimensionality of fans' psychological commitment to sport teams: Development of scale* [Unpublished doctoral thesis, The Ohio State University].
- Reyhan, S., Müniroğlu, R. S., & Yetim, A. A. (2020). Taraftarların futbolda şiddetin kaynağına ilişkin görüşleri: Ölçek geliştirme çalışması. *SPORMETRE Beden Eğitimi ve Spor Bilimleri Dergisi*, 18(1), 213-224.
- Özdamar, K. (2016). *Eğitim, sağlık ve davranış bilimlerinde ölçek ve test geliştirme yapısal eşitlik modellemesi*, Nisan Kitapevi.

- Özsoy, A., & Karlı, Ü. (2022). Spor taraftarı aşk ve nefret ölçeği ile spor takımı lisanslı ürün satın alma niyeti ölçeğinin geçerlik güvenilirlik çalışması. *Celal Bayar Üniversitesi Beden Eğitimi ve Spor Bilimleri Dergisi*, 17(1), 42-57.
- Saatçioğlu, C., & Çakmak, U. D. (2019). Avrupa ve Türkiye’de futbol ekonomisi: karşılaştırmalı bir inceleme. *Sakarya İktisat Dergisi*, 8(4), 331-350.
- Shuv-Ami, A., Alon, A. T., Loureiro, S. M. C., & Kaufmann, H. R. (2020). A new love–hate scale for sports fans. *International Journal of Sports Marketing and Sponsorship*, 21(3), 543-560.
- Taşmektepligil, M. Y., Çankaya, S., & Tunç, T. (2015). Futbol taraftarı fanatiklik ölçeği. *Spor ve Performans Araştırmaları Dergisi*, 6(1), 41-49.
- Tangney, J. P., Baumeister, R. F., & Boone, A. L. (2004). High self-control predicts good adjustment, less pathology, better grades, and interpersonal success. *Journal of Personality*, 72(2), 271-324.
- Tavşancıl, E. (2002), *Tutumların ölçülmesi ve spss ile veri analizi*, Nobel Yayıncılık.
- Tavşancıl, E. (2014). *Tutumların ölçülmesi ve spss ile veri analizi*, Nobel Yayınevi.
- Thibiti, A. Y. (2004). *A scale development for sport fan motivation* [Unpublished doctoral dissertation, Florida State University]. College of Education.
- Turkay, H. (2019). *Sporda sosyal kimlik*. Gece Kitaplığı.
- Tunç, T., Karakaş, F., Çankaya, S., Taşmektepligil, M. Y. (2016). Futbol taraftarı fanatizm ölçeğine göre polis adaylarının tutumları. *Türk Spor ve Egzersiz Dergisi*, 18(2), 123-127.
- Türksoy, A., Çiçek, M., & Bayansalduz, M. (2003). Üç büyük kulüp futbol taraftarının sosyal kimlikleri ve şiddete bakış açıları. *İstanbul Üniversitesi Spor Bilimleri Dergisi*, 11(3), 94 – 99.
- Wann, D. L., & Branscombe, N. R. (1993). Sports fan: Measuring degree of identification with their team. *International Journal of Sport Psychology*, 24(1), 1-17.
- Yalçın, Z. B., & Kutluca, A. Y. (2023). Okul öncesi eğitime yönelik teknolojik pedagojik alan bilgisi (tpab) ölçeğinin geçerlik ve güvenilirlik çalışması. *Muğla Sıtkı Koçman Üniversitesi Eğitim Fakültesi Dergisi*, 10(1), 1-27.
- Veneziano, L., & Hooper J. (1997). A method for quantifying content validity of health-related questionnaires. *American Journal of Health Behavior*, 21(1), 67-70.

<b>KATKI ORANI</b> <b>CONTRIBUTION RATE</b>	<b>AÇIKLAMA</b> <b>EXPLANATION</b>	<b>KATKIDA BULUNANLAR</b> <b>CONTRIBUTORS</b>
Fikir ve Kavramsal Örgü <i>Idea or Notion</i>	Araştırma hipotezini veya fikrini oluşturmak <i>Form the research hypothesis or idea</i>	Soner ÇANKAYA Mehmet DERELİOĞLU Seda SABAH
Tasarım <i>Design</i>	Yöntem ve araştırma desenini tasarlamak <i>To design the method and research design.</i>	Soner ÇANKAYA Mehmet DERELİOĞLU Seda SABAH
Literatür Tarama <i>Literature Review</i>	Çalışma için gerekli literatürü taramak <i>Review the literature required for the study</i>	Soner ÇANKAYA, Mehmet DERELİOĞLU Seda SABAH, Aydan ERMİŞ, Samet Hasan ABACI
Veri Toplama ve İşleme <i>Data Collecting and Processing</i>	Verileri toplamak, düzenlemek ve raporlaştırmak <i>Collecting, organizing and reporting data</i>	Mehmet DERELİOĞLU Seda SABAH Aydan ERMİŞ
Tartışma ve Yorum <i>Discussion and Commentary</i>	Elde edilen bulguların değerlendirilmesi <i>Evaluation of the obtained finding</i>	Soner ÇANKAYA Mehmet DERELİOLU Seda SABAH Aydan ERMİŞ Samet Hasan ABACI

#### **Destek ve Teşekkür Beyanı/ Statement of Support and Acknowledgment**

Bu çalışmanın yazım sürecinde katkı ve/veya destek alınmamıştır.

*No contribution and/or support was received during the writing process of this study.*

#### **Çatışma Beyanı/ Statement of Conflict**

Araştırmacıların araştırma ile ilgili diğer kişi ve kurumlarla herhangi bir kişisel ve finansal çıkar çatışması yoktur.

*The researchers do not have any personal or financial conflicts of interest with other individuals or institutions related to the research.*

#### **Etik Kurul Beyanı/ Statement of Ethics Committee**

Araştırmada veri toplama süreci öncesinde Ondokuz Mayıs Üniversitesi Sosyal ve Beşerî Bilimler Araştırmaları Etik Kurul Komisyonu'ndan 2021/669 kurul karar sayısı ile gerekli izin alınmıştır.

*Prior to the data collection process in the research, the necessary permission was obtained from Ondokuz Mayıs University Social and Human Sciences Research Ethics Committee Commission with the board decision number 2021/669.*



Bu eser [Creative Commons Atıf-Gayri Ticari 4.0 Uluslararası Lisansı \(CC BY 4.0\)](https://creativecommons.org/licenses/by/4.0/) ile lisanslanmıştır.