



16

Planejamento, análise econômica e pesquisa operacional da teca

Edilson Batista de Oliveira
Julio Eduardo Arce
Cesar Junio de Oliveira Santana

Introdução

O planejamento florestal, devidamente alinhado com tecnologias digitais e, em especial, com ferramentas computacionais, para tomadas de decisão com rapidez, eficiência e eficácia, vem ocupando rapidamente o espaço, como meio de assegurar altos retornos dos investimentos no segmento de florestas plantadas.

Neste contexto, o planejamento para plantações de teca (*Tectona grandis* L. f.) possui importância especial. Há muitos fatores de propulsão para esse segmento. São fortes as demandas de mercado, interno e externo, para seus múltiplos produtos. O Brasil possui extensas áreas e ótimas condições de clima e de solo para plantações de teca, com destaque para o elevado potencial de expansão de seu cultivo em sistemas de integração lavoura-pecuária-floresta (ILPF). Entretanto, também há riscos elevados, especialmente os inerentes ao longo ciclo para a colheita final, logística complexa e custos de produção que tendem a ser altos. Todos estes fatores exigem maior refinamento nas técnicas de controle, em todas as etapas dos processos envolvidos.

Neste capítulo, inicialmente serão apresentados detalhes da estrutura de um ciclo de planejamento florestal e de análise de riscos de investimentos com teca. Em seguida será apresentada uma análise dos principais artigos técnico-científicos publicados no Brasil, nas últimas duas décadas, envolvendo análise econômica de plantações da espécie. Com base em estudos de caso, serão apresentados softwares destinados à análise econômica e à pesquisa operacional, desenvolvidos pelos autores deste capítulo, para dar suporte à avaliação e à maximização da rentabilidade econômica de plantações teca.

O capítulo prioriza a construção de uma visão holística, como base para um planejamento florestal completo. Está estruturado em softwares que buscam reduzir incertezas nos processos decisórios, os quais se interligam ao simulador SisTeca[®], descrito em capítulo anterior deste livro, aumentando as probabilidades de atingir os objetivos e as metas do empreendimento.

O trabalho discute técnicas destinadas ao planejamento florestal, visando especialmente dar subsídios às atividades de planejamento e de gestão de empreendimentos, bem como a estudos diversos e à implementação de ações de incentivo ao reflorestamento com teca. O público-alvo envolve produtores rurais, empresas/instituições, órgãos e empresas de assistência técnica rural, institutos ambientais, cooperativas, secretarias municipais,

sindicatos, associações, inclusive universidades e centros tecnológicos para atividades de ensino, pesquisa e extensão.

Os softwares apresentados são o Planin[®], para análise econômica e o OpTimber-LP[®] para pesquisa operacional aplicada à otimização econômica de regimes de manejo, da demanda por multiprodutos e do desdobro de toras.

O Planin[®], disponível gratuitamente no site da Embrapa Florestas (<https://www.cnpf.embrapa.br/software/>), será apresentado passo a passo, de forma a dar condições para que os usuários possam realizar análise econômica de forma simples e planejar melhor suas plantações. Para isto, será elaborada uma planilha de custo de produção de teca, no contexto da discussão dos artigos publicados sobre o tema, que também tem por objetivo servir de base para que os produtores avaliem e monitorem os custos envolvidos, ajustando os valores dos itens ao âmbito de seus empreendimentos.

O OpTimber-LP[®] será apresentado, por meio de dois estudos de caso, utilizando técnicas da pesquisa operacional. No primeiro, o software será aplicado na otimização do retorno econômico pela indicação da melhor forma de desdobrar toras. No segundo, o software será aplicado na seleção de regimes de manejo de teca que maximizem a receita com a madeira produzida, considerando diferentes taxas de atratividade.

Os dados para o estudo (regimes de manejo e dimensões de fuste) serão gerados pelo software SisTeca[®], apresentado em outro capítulo deste livro.

Planejamento florestal integrado

O planejamento florestal busca maximizar o lucro do negócio e racionalizar o uso dos ativos, minimizando os custos de produção e de distribuição dos produtos florestais e assegurando o suprimento sustentável de madeira, no curto e longo prazo.

Em um ciclo completo de planejamento florestal, os resultados de um nível de planejamento se tornam dados de entrada do próximo nível de planejamento. À medida que se migra do nível de planejamento estratégico em direção ao planejamento operacional, a resolução de detalhes aumenta em relação à realidade operacional (Figura 1).

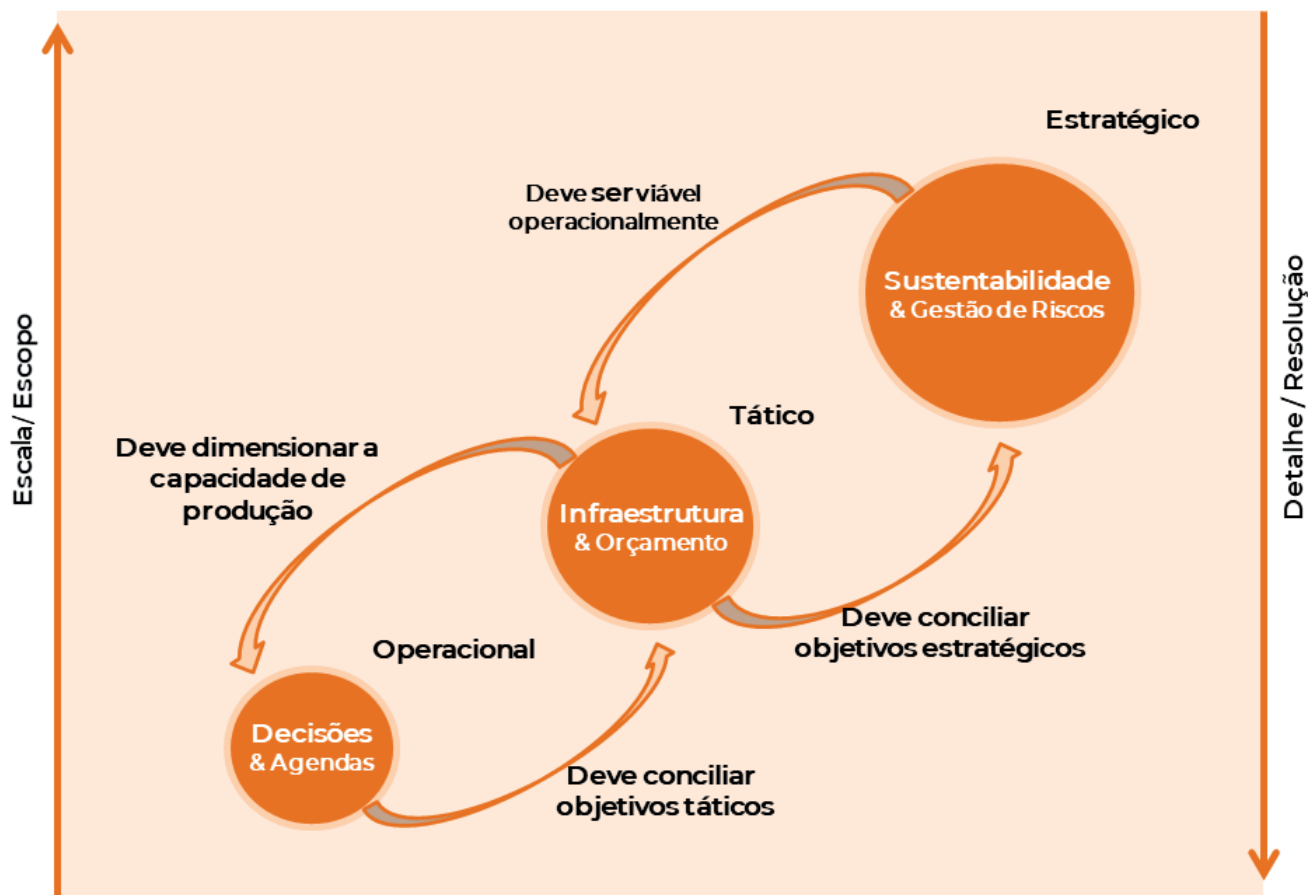


Figura 1. Esquema de um ciclo de planejamento florestal.

Planejamento estratégico

Este nível fornece uma visão global sobre todos os ativos florestais e como eles se desenvolvem ao longo do tempo. Como é frequentemente construído sobre um horizonte que abrange algumas décadas, o planejamento estratégico permite analisar o retorno sobre os investimentos, os fluxos de caixa e a condição da base florestal, ao longo de múltiplos períodos, o que não pode ser considerado em uma abordagem de curto prazo. Os resultados deste plano são tipicamente usados para fins de planejamento de investimentos de capital, de definição de estratégias de suprimento sustentável, de planejamento e de avaliação de ativos, para seleção de regimes de manejo florestal, para localização de novas instalações em projetos de expansão, em análises de riscos e de impacto financeiro.

Questões geralmente endereçadas no processo de planejamento estratégico do negócio:

- Qual é o melhor desempenho que pode ser alcançado?

- O que se propõe é sustentável no longo prazo?
- Quais são as restrições mais críticas a enfrentar?
- Pode-se melhorar o desempenho? Como?
- Que mudanças impactam drasticamente o retorno do projeto?
- Como as restrições espaciais, ambientais e de infraestrutura afetam o desempenho?

Planejamento tático

O planejamento tático tem início com o agendamento espacial das operações por fazenda, no médio prazo, onde os primeiros cinco anos do cenário de longo prazo são desdobrados.

Os cenários espaciais de médio prazo devem incorporar as diretrizes de sustentabilidade do negócio, os aspectos operacionais regionais e o conhecimento de campo da equipe técnica envolvida diretamente nas operações. Portanto, é necessário equilibrar aspectos técnicos, operacionais, comerciais, sazonais, orçamentários, ambientais e sociais no planejamento tático das operações de colheita, de transporte, de comercialização de madeira e de silvicultura.

Os resultados deste processo são empregados na elaboração do plano de negócios e subsidiam diretrizes táticas de grande relevância, tais como: quais serão os níveis de investimento na malha viária por período, o dimensionamento dos sistemas de colheita e de recursos de produção, as estratégias que serão adotadas na logística e no roteamento de transporte, as políticas de estoques por local, a localização de pátios intermediários, a elaboração do programa trimestral de silvicultura e o plano de contratação de serviços.

Planejamento operacional

O planejamento operacional é o processo em que as metas físico-financeiras são definidas ao longo do ano. Nesta etapa são definidas as diretrizes de orçamento anual e a programação mensal das operações de suprimento de madeira e silvicultura.

No suprimento de madeira, as principais questões endereçadas no planejamento operacional de colheita e transporte de madeira, em busca de eficiência, de produtividade e de redução de custos, são:

- Quais blocos serão colhidos por equipe, e qual a sua sequência?
- Qual será o volume transportado por produto e o tipo de caminhão, em cada período, por fazenda?
- Quais as distâncias médias de transporte mensal?
- Como será o comportamento dos estoques por local, por tipo de produto e por período?
- Qual será o custo total da madeira entregue por cliente?
- Qual será a margem de lucro por pedido/cliente?

O objetivo do planejamento operacional de suprimento de madeira é atender as demandas dos clientes, respeitando as especificações de consumo por produto, fornecendo o produto correto, no tempo certo e no local definido, com economia garantida por decisões baseadas em dados.

Finalmente, o planejamento operacional de silvicultura envolve o sequenciamento de atividades, por projeto e por talhão nas fazendas, envolvendo a alocação de equipes, de recursos operacionais e de prestadores de serviços, a distribuição de mudas e de insumos e, zelando pela execução da lista técnica de operações, dentro dos prazos e padrões estabelecidos, buscando racionalizar os investimentos e atingir as produtividades esperadas por ambiente de produção.

Oportunidades e riscos em investimentos com teca

A viabilidade econômica de projetos com espécies florestais, em geral, apresenta maior complexidade, devido à existência de incertezas e de riscos inerentes ao projeto. Por exemplo, a produtividade real pode ser diferente da produtividade estimada, variação dos preços de mercado bem acima do previsto, aumento dos custos de produção e/ou logística e alterações no cenário macroeconômico.

Há oportunidades e riscos nos diversos itens que compõem um sistema de produção e em toda cadeia produtiva. Na própria decisão sobre o investimento em plantação de teca, existe uma série de itens relacionados e que devem ser considerados, tais como os descritos na Tabela 1.

Tabela 1. Principais oportunidades (fatores propulsores) ou riscos (fatores de retração) a serem considerados no planejamento de empreendimentos com teca.

1. Produtividade da teca no local.
2. Custo da terra.
3. Custo de produção.
4. Preço da madeira.
5. Acesso a mercados.
6. Estrutura logística.
7. Custos de transporte.
8. Distância dos portos e de polos consumidores de madeira.
9. Acesso a vias e serviços rodoviários, ferroviários, hidroviários e portuários.
10. Financiamentos.
11. Estímulos fiscais.
12. Taxas de juros.
13. Carga tributária.
14. Prazo para o retorno do investimento.
15. Mudanças de boa qualidade, com material genético superior.
16. Recursos para aplicar as práticas silviculturais na época e forma recomendadas.
17. Qualificação de mão de obra.
18. Acesso a procedimentos industriais que agreguem tecnologia, qualidade e valor à madeira.
19. Prevenção e controle de pragas e doenças.
20. Ocorrência e minimização de impactos de eventos abióticos, como fogo, vento e déficit hídrico.
21. Oportunidades com teca em áreas antropizadas da Amazônia e em sistemas de integração lavoura-pecuária-floresta (ILPF).

A partir da compreensão das incertezas, sua avaliação e a análise de suas consequências, a análise de risco tem sido convertida em um dos principais fundamentos no ranqueamento de projetos de investimentos e na construção do portfólio de ativos das Timberland Investment Management Organizations (TIMOs), em escala global.

A questão chave é que conhecer o retorno de um investimento não é suficiente para determinar o seu valor. A valoração de investimentos é uma tarefa bidimensional que envolve um balanceamento entre riscos e retornos. Portanto, a habilidade de definir o que pode acontecer no futuro, avaliar os riscos associados e escolher as melhores alternativas é o “motor” de um sistema de análise de riscos.

Os gestores que, em sua maioria, têm aversão ao risco, demandam que haja um aumento de retorno proporcional ao aumento de risco. Ou seja, para assumir maiores riscos, os gestores exigem mais retorno. As origens dos riscos são variadas, seus efeitos e a instabilidade de um investimento podem ser originados, por exemplo, de fatores políticos, econômicos, naturais ou conjunturais (Antonik, 2004).

Para determinar a viabilidade econômica de projetos florestais com espécies exóticas tradicionais de gêneros como *Pinus* e *Eucalyptus*, diversos trabalhos utilizaram métodos com premissas determinísticas, ou seja, a utilização desta abordagem pressupõe que, sob as mesmas condições iniciais, o modelo produzirá sempre os mesmos resultados. Entretanto, na prática, há incertezas sobre os coeficientes técnicos adotados na modelagem biológica da espécie manejada e sobre os coeficientes financeiros adotados na modelagem do fluxo de caixa.

Análises das probabilidades de retorno de projetos de investimentos com teca podem ser simuladas a partir de uma distribuição de "valores possíveis" para as variáveis mais sensíveis do projeto. Por exemplo, são citadas variáveis tais como: a taxa de câmbio, a taxa anual de desconto (juros), os índices anuais de reajuste nos preços da madeira e o percentual de perdas de produção por ataques de insetos-pragas, doenças, mudanças climáticas ou eventos abióticos (fogo, vento, déficit hídrico, dentre outros).

Em problemas gerenciais, a simulação necessita, em primeiro lugar, da modelagem em termos matemáticos do sistema que se pretende investigar. Como resultado são conhecidas as variáveis e os relacionamentos relevantes do problema, permitindo simular as respostas do sistema às diferentes escolhas da tomada de decisão (Aguiar et al., 2010).

Por outro lado, a simulação se difere do termo modelagem, pois não é simplesmente a reprodução de resultados de um modelo matemático. É, na verdade, uma técnica que permite testar as consequências de alterações nas situações originais em que um modelo foi concebido.

O método de simulação de Monte Carlo, por exemplo, é uma ferramenta matemática comumente utilizada em diversos segmentos da ciência e da engenharia para simular problemas que podem ser representados por processos estocásticos. O método utiliza a geração de números aleatórios, a partir de variáveis de entrada, para obter resultados aproximados de distribuição das variáveis do sistema que se deseja investigar (Agarwal; Virine, 2017). A simulação, então, é repetida várias vezes, até que haja segurança sobre o comportamento característico da variável sobre a qual recairá a decisão. A técnica de simulação de Monte Carlo se tornou uma referência para a análise quantitativa de risco de projetos de investimentos (Wanner, 2013).

Análise econômica

Custos de produção

Sete artigos técnico-científicos foram publicados até 2020, envolvendo custos de produção de teca no Brasil. São eles: Tsukamoto Filho et al. (2003), Ângelo et al. (2009), Sanguino (2009), Sá et al. (2010), Bezerra et al. (2011), Federação da Agricultura e Pecuária do Estado de Mato Grosso (2013) e Pires et al. (2020). As idades de rotação utilizadas variaram entre 20-25 anos. Os estados contemplados são: Acre, Goiás, Mato Grosso, Pará e Rondônia.

Os custos apresentados em cada artigo, corrigidos pelo Índice Geral de Preços - Mercado (IGP-M) e com idades de rotação ajustadas para 21 anos, podem ser visualizados na Tabela 2. A tabela não contempla os custos de colheita. Assim, foi considerada a comercialização da madeira em pé, para todos os artigos. Não estão também incluídos os custos da terra, cujos valores variaram muito entre os artigos e são muito variáveis dentro de cada Estado.

Os custos da terra geralmente possuem valores extremos em sua valoração. Eles dependem de fatores tais como: localização, topografia, solo, acesso às estradas e custos com conservação e melhorias da área. Vários locais viáveis tecnicamente para o cultivo da teca têm custos de terra muito elevados, especialmente na região Centro-Oeste, devido aos lucros possibilitados com cultivo de grãos. A terra possui custos que tendem a impactar fortemente o fluxo de caixa dos cultivos florestais. Áreas de alta produtividade agrícola e logística facilitada, muito comuns em Goiás e Mato Grosso, em 2020 apresentaram preços de arrendamento (ano) que ultrapassaram R\$ 2.750,00 por ano (usado como referência 20-22 sacas ha^{-1} de soja), ou seja, R\$ 55 mil para um ciclo de 21 anos com teca. Este valor representa o dobro ou triplo dos demais custos apresentados na Tabela 2. Por outro lado, muitas áreas com potencial de alta produção de teca, bastante extensas no Brasil, possuem preços baixos. Com a realização da análise econômica de um projeto com teca, em função da rentabilidade potencial, o produtor terá informações sobre valores viáveis para arrendamento para a espécie.

As variações observadas nos valores totais obtidos em cada artigo, após os ajustes realizados, tiveram influência das épocas e dos âmbitos em que os projetos foram concebidos. Entretanto, são resultantes principalmente de diferentes critérios adotados pelos autores, na elaboração dos custos de produção. Esta diversidade de critérios amplia o leque de opções para os produtores, possibilitando que os artigos deixem contribuições ainda maiores ao setor produtivo, no contexto em que eles se tornam complementares, em termos das informações disponibilizadas, como será resumidamente destacado a seguir.

Tabela 2. Custos anuais de produção de teca, em R\$ ha⁻¹, atualizados pelo IGP-M para dezembro de 2020.

Custos anuais de produção de teca (R\$ ha ⁻¹)								
Autores/Estado								
Idade (anos)	Tsukamoto Filho et al. (2003) / Mato Grosso	Ângelo et al. (2009) / Mato Grosso	Sanguino (2009) / Pará	Sá et al. (2010) / Acre e Rondônia	Bezerra et al. (2011) / Mato Grosso	Federação da Agricultura e Pecuária do Estado de Mato Grosso (2013)/ Mato Grosso	Pires et al. (2020) / Goiás	Média
0	4.593,00	8.319,00	13.655,00	8.179,00	7.079,00	9.262,00	23.922,00	10.716,00
1	1.544,00	1.891,00	6.520,00	2.085,00	2.102,00	1.134,00	859,00	2.305,00
2	1.438,00	1.134,00	430,00	2.383,00	1.770,00	1.565,00	859,00	1.369,00
3	1.438,00	755,00	430,00	813,00	1.327,00	1.249,00	859,00	982,00
4	1.523,00	378,00	314,00	1.236,00	1.327,00	222,00	859,00	837,00
5	766,00	378,00	314,00	370,00	1.327,00	1.340,00	859,00	764,00
6	588,00	378,00	314,00	370,00	1.327,00	1.238,00	859,00	725,00
7	588,00	378,00	314,00	185,00	1.327,00	1.238,00	402,00	634,00
8	675,00	378,00	314,00	407,00	1.327,00	1.238,00	402,00	678,00
9	588,00	378,00	314,00	236,00	1.327,00	1.249,00	402,00	642,00
10	588,00	378,00	314,00	347,00	1.327,00	222,00	402,00	512,00
11	588,00	378,00	314,00	347,00	1.327,00	1.339,00	387,00	669,00
12	675,00	378,00	314,00	386,00	1.327,00	1.241,00	387,00	672,00
13	588,00	378,00	314,00	185,00	1.327,00	1.241,00	387,00	631,00
14	588,00	378,00	314,00	278,00	1.327,00	1.249,00	387,00	646,00
15	588,00	378,00	314,00	307,00	1.327,00	222,00	387,00	504,00
16	588,00	378,00	314,00	264,00	1.327,00	1.339,00	273,00	641,00
17	588,00	378,00	314,00	264,00	1.327,00	1.241,00	273,00	626,00
18	588,00	378,00	314,00	225,00	1.327,00	1.241,00	273,00	621,00
19	588,00	378,00	314,00	185,00	1.327,00	1.241,00	273,00	615,00
20	588,00	378,00	314,00	264,00	1.327,00	1.241,00	273,00	626,00
21	588,00	378,00	314,00	264,00	1.327,00	147,00	273,00	470,00
Total	20.888,00	18.909,00	26.691,00	19.579,00	36.171,00	31.699,00	34.255,00	26.885,00
Total (VPL*)	17.280,00	16.677,00	24.739,00	17.709,00	28.710,00	25.917,00	32.092,00	23.304,00

Observação: Não foram incluídos "Valor da Terra" e "Custos de Colheita"

*VPL = Valor Presente Líquido com taxa de atratividade de 3% ao ano.

Tsukamoto Filho et al. (2003), trabalhando com dados do estado do Mato Grosso, consideraram custos iniciais: os serviços de topografia, a construção de cercas, estradas e aceiros e o combate inicial às formigas. Consideraram produzir as próprias mudas, no sistema conhecido como “toco de raiz nua”. Apesar de reduzir custos, esta atividade sempre deverá ser avaliada em função da disponibilidade no mercado de mudas com material genético melhorado. Nas operações de preparo do terreno, os custos considerados foram: derrubada da vegetação, enleiramento, aração, gradagem e combate às formigas. Para o plantio, foram considerados os custos com replantio, adubação, aplicação de calcário e transporte, além dos custos com o próprio plantio das mudas. Para a manutenção do plantio, no primeiro ano, foram considerados: o combate intensivo à formiga, o controle de plantas invasoras, o transporte de mudas e a eliminação de brotações das mudas. Do segundo ao quarto ano, foram consideradas as atividades de combate às formigas, controle de plantas invasoras (roçada) e transporte de mão de obra. A partir do segundo ano, até a árvore atingir altura comercial (8 m), consideraram custos com a realização de desramas. Outros custos envolveram: adubações de manutenção após os desbastes, conservação de estradas, aceiros e cercas, vigilância e administração.

Ângelo et al. (2009) trabalharam com dados do norte do estado do Mato Grosso e concentraram forte foco na engenharia econômica, buscando valorar o povoamento de teca ao longo da rotação, identificar a época da maturidade financeira do povoamento, estimar o preço mínimo de venda da madeira em pé, verificar a expectativa de preço da teca na ótica de investidores e fornecer subsídios econômicos à tomada de decisão. No trabalho não foi considerado custo da terra.

Sanguino (2009) desenvolveu o trabalho no estado do Pará. Ele foi o único que considerou nos custos iniciais, a construção de uma casa, galpão e garagem. O autor relatou que a inclusão destes itens era “razoável e compatível com o pequeno e médio produtor florestal da região, que tinha acesso aos vários programas de créditos do Banco da Amazônia S.A.”, que administrava recursos do Fundo Constitucional do Norte (FNO) destinados à produção rural. Entretanto, com valores representando 51% dos custos de todo o projeto, eles foram excluídos da presente análise. Assim, no ano inicial (Ano 0), os custos foram constituídos pelos gastos com: cerca de arame, documentação (licença, taxas e projeto) e aquisição de máquinas/equipamentos (itens que sofreram depreciação linear, considerando-se a vida útil e a reposição baseada nos preços de aquisição). No Ano 1, o custo total envolveu todas as atividades operacionais, tais como: preparo do solo, abertura de covas, adubação e plantio. O autor destaca que, para o custo de produção e elaboração do orçamento, foi adotada a metodologia proposta por Matsunaga et al. (1976) e Noronha (1987), que permite obter o

custo operacional efetivo (COE) e o Custo Operacional Total (COT). O COE é constituído pela soma das despesas diretas de custeio, incorridas pelo produtor na condução de sua atividade rural, tais como: mão de obra, maquinaria, combustíveis, lubrificantes, insumos (mudas, adubos, defensivos), transportes, entre outras operações silviculturais. O COT inclui a soma do COE acrescida dos encargos sociais da mão de obra. Os custos que ocorrem anualmente durante todo o ciclo do projeto se referem ao Custo Operacional Total (COT) e contemplam os custos com: hora-máquina, insumos, depreciação e mão de obra (considerada fixa, não flexível e remunerada mensalmente).

Sá et al. (2010) trabalharam com dados dos estados do Acre e de Rondônia. Foram utilizadas informações de cinco empresas florestais, envolvidas com os plantios de teca nestes estados, três prestadores de serviços de máquinas agrícolas e nove estabelecimentos comerciais que trabalham com atividades agropecuárias na região. Para a operação de preparo do solo, foi considerada a locação de máquinas agrícolas para a implantação do povoamento de teca em uma área de pastagens, com idade mínima de dez anos. Para o preparo do solo, foram considerados os custos com a realização da gradagem, em duas operações, com intervalo de 30 dias e, para o plantio, os custos com marcação das linhas para as referidas densidades e de transporte das mudas. As mudas foram cotadas para aquisição em empresas existentes na região, com o valor baseado no sistema de “toco de raiz nua”. Nas operações que envolveram máquinas agrícolas e veículos, o artigo considera a locação dos equipamentos. Foram também incluídos cálculos de depreciação de itens tais como: ferramentas, equipamentos de segurança, máquinas, implementos e utensílios em geral utilizados no imóvel rural. A operação de desrama foi considerada a partir do segundo ano, até as árvores atingirem altura comercial de 8 m, podendo se estender até o nono ano, após a instalação do povoamento. Sobre preços de madeira, os autores observaram que a maioria dos negócios com madeira de teca originária das Américas, geralmente, é praticada com valores 30% menores que aqueles negociados com madeira asiática, cerca de 10% menores que aqueles praticados com a teca da África e que praticamente não existe comércio internacional para madeira de teca com menos de 12 anos.

Bezerra et al. (2011) trabalharam com dados do estado do Mato Grosso. Os custos iniciais com implantação (Ano 0) se referem aos custos de preparo do terreno, envolvendo derrubada da vegetação, enleiramento, aração, gradagem e combate às formigas. Os custos de manutenção no primeiro ano são decorrentes do controle de plantas invasoras e pragas. Esses custos são maiores no primeiro ano. A partir do segundo ano, surgem os custos com: desramas; adubações de manutenção; conservação de estradas, aceiros e cercas; vigilância e administração, contando do primeiro ano até a idade de corte. Esta composição de custos

considerou alguns itens não contemplados nos outros trabalhos, elevando o custo de manutenção do projeto, para o equivalente a 75% do custo total, considerando-se o valor presente líquido (VPL) com taxa de atratividade de 3% ao ano.

A Federação da Agricultura e Pecuária do Estado de Mato Grosso (Famato) apresentou o primeiro Diagnóstico de Florestas Plantadas do Estado de Mato Grosso, realizado pelo Instituto Mato-Grossense de Economia Agropecuária (Imea), órgão que faz parte do “Sistema Famato”. O trabalho teve apoio do Serviço Nacional de Aprendizagem Rural (Senar, MT). O custo de produção de teca teve por base a coleta de informações em reuniões – painéis – com a participação de engenheiros florestais, empresários do setor madeireiro e produtores florestais. O trabalho envolveu, também, a avaliação tanto do mercado florestal quanto dos aspectos legais e tributários que abrangem o setor. O custo de manutenção do projeto foi 64% do custo total, considerando-se o VPL com taxa de atratividade de 3% ao ano. Dois anos depois, Imea, Senar e Embrapa (2015) apresentaram o custo modal de produção também construído pelo Imea, a partir de “Painéis de custo de produção”, realizados nos municípios de Cáceres e Tangará da Serra, ambos no estado do Mato Grosso. Este trabalho colocou tanto a teca quanto o eucalipto em um contexto amplo de análise, que envolveu informações de 36 painéis de custos de produção, com a participação dos principais agentes da cadeia produtiva das principais culturas agrícolas do Estado, bem como de bovinocultura e piscicultura. A atualização, pelo IGP-M de dezembro de 2020, da somatória dos custos de teca e de seu VPL apresentados no trabalho indicaram valores próximos aqueles das médias (Tabela 2). Entretanto, seus dados não foram incluídos na mesma porque, apesar de as despesas estarem detalhadas em tabelas, elas foram discriminadas anualmente no trabalho de forma gráfica, o que impossibilitou a obtenção dos valores anuais exatos.

Pires et al. (2020) desenvolveram o trabalho com dados do sudeste do estado de Goiás. Os autores destacam que os custos com o plantio corresponderam a 50,3% do total investido. Estes autores consideraram o custo de oportunidade da terra e ainda custos com colheita. Na Tabela 2, na qual estes custos foram excluídos, o percentual de gastos com o plantio atinge 70% do valor total do projeto. Custos com mão de obra e, principalmente, das mudas foram os que elevaram o valor no ano inicial. Os itens de manutenção das florestas incluíram os tratamentos silviculturais básicos, tais como: construção de aceiros, desramas, aplicação de fungicidas e herbicidas, além de equipamentos utilizados nestes determinados fins. Os custos de manutenção foram maiores no período do primeiro ao sexto ano, devido aos trabalhos com aceiros realizados anualmente, especialmente na redução de materiais combustíveis, visando à prevenção de incêndios.

Dos sete trabalhos analisados, Sanguino (2009) teve o segundo maior valor no ano inicial de plantio. Isto ocorreu devido à aquisição de algumas máquinas, equipamentos, ferramentas e insumos. Bezerra et al. (2011) tiveram os maiores valores nos custos anuais, ampliados em função da inclusão de custos com conservação de estradas, aceiros e cercas, vigilância, administração. Pires et al. (2020) tiveram os maiores custos iniciais, devido aos investimentos em material genético de qualidade e à adoção de práticas preventivas aos incêndios, itens cada vez mais fundamentais na composição dos sistemas de produção florestal. A média dos custos de manutenção dos projetos foi 64% do custo total, considerando-se o VPL com taxa de atratividade de 3% ao ano.

O software Planin[®] e a análise econômica de uma plantação de teca

O software Planin[®] efetua cálculos de parâmetros de análise econômica da produção madeireira de plantações florestais. O sistema gera inicialmente uma planilha com o fluxo de caixa do projeto. Em seguida, apresenta os valores dos principais parâmetros de análise econômica utilizados no mercado, e mostra três tabelas com análise de sensibilidade da rentabilidade para diferentes taxas de atratividade (taxa de juros), preços da madeira e custos de produção. Um relatório de gastos anuais envolvidos no projeto também é gerado pelo software.

Crítérios de Avaliação Econômica usados no Planin[®]

Estes critérios estão apresentados no manual do software. São eles: valor presente líquido (VPL), valor presente líquido anualizado (VPLA), taxa interna de retorno (TIR), razão benefício/custo (B/C) e valor esperado da terra (VET). Na tabela de resultados do Planin[®] também são apresentados: preço médio da produção, receita total, receita total líquida, receita total média, custo total, custo total médio por ano, receita líquida média, valor presente da receita, valor presente dos custos e rentabilidade líquida em porcentagem.

Análise de sensibilidade

O Planin[®] gera três tabelas de análise de sensibilidade, mostrando a rentabilidade econômica em função de variações na taxa de juros, custos de produção e preços diversos.

A tabela de taxa de juros apresentará os cálculos para juros de 1% a 20%, a cada 1%. As outras duas tabelas trabalham com variações de 5%, aplicando este percentual sobre os valores obtidos com os dados informados pelo usuário, dez vezes em ordem crescente e dez vezes em ordem decrescente. Assim, por exemplo, para um custo de produção de R\$ 10.000,00, a tabela mostrará resultados de R\$ 5.000,00 a R\$ 15.000,00, a cada R\$ 500,00, para os parâmetros VPL, VPLA e B/C.

Descrição e aplicação do software Planin®

A descrição e a aplicação do Planin® serão apresentadas por meio da análise de uma plantação de teca, com os valores médios dos custos de produção apresentados na Tabela 2. A estes valores foi acrescentado o custo de arrendamento da terra de R\$ 750,00 ha⁻¹ ano⁻¹, valor este intermediário aos apresentados pelos artigos analisados, com a correção para o IGP-M de dezembro de 2020.

Os dados de produção madeireira foram gerados pelo software SisTeca®. Para isto, foi considerado o plantio de 1.111 árvores ha⁻¹ (espaçamento de 3 m x 3 m), com índice de sítio (dado pela altura dominante, aos 15 anos de idade) de 20 m. Considerou-se um regime de manejo com três desbastes seletivos de 30% das menores árvores, aos 5 anos, 10 anos e 15 anos e, colheita final, aos 21 anos. As produções estão separadas por diâmetros de toras: A) maiores que 25 cm, B) entre 18-25 cm, C) entre 8-18 cm e D) < 8 cm. As toras foram consideradas com 2,6 m de comprimento (Tabela 3). Os valores resultantes do fluxo de custos e de produção madeireira estão apresentados na Tabela 3.

Para a análise econômica, serão considerados dois cenários de preços por m³ de madeira em pé, em função de diâmetros das toras. No primeiro, toras com diâmetros maiores que 25 cm serão cotadas e remuneradas a R\$ 300,00 m⁻³; entre 18-25 cm a R\$ 200,00 m⁻³; entre 8-18 cm, R\$ 100,00 m⁻³ e menores que 8 cm remuneradas a R\$ 50,00 m⁻³. O segundo cenário irá considerar um acréscimo de 30% nos preços das toras, mantendo todos os demais itens constantes.

A tela inicial do Planin® mostra itens para o gerenciamento de arquivos, opções para acesso às telas de entrada de dados e informações sobre o projeto a ser analisado (Figura 2).

Os preços da madeira em função do sortimento para o primeiro cenário utilizado como exemplo de aplicação do software são apresentados na Figura 3.

Tabela 3. Custos anuais (R\$ ha⁻¹) e produções de madeira (m³ ha⁻¹) em função de dimensões de tora de teca, nos desbastes e na colheita final.

Idade (anos)	Custos sem terra	Custos com terra	> 25 cm	18-25 cm	8-18 cm	< 8 cm
0	10.716,00	10.716,00				
1	2.305,00	3.055,00				
2	1.369,00	2.119,00				
3	982,00	1.732,00				
4	837,00	1.587,00				
5	764,00	1.514,00			23,60	4,70
6	725,00	1.475,00				
7	634,00	1.384,00				
8	678,00	1.428,00				
9	642,00	1.392,00				
10	512,00	1.262,00		30,60	35,50	3,30
11	669,00	1.419,00				
12	672,00	1.422,00				
13	631,00	1.381,00				
14	646,00	1.396,00				
15	504,00	1.254,00	20,60	49,00	21,20	3,00
16	641,00	1.391,00				
17	626,00	1.376,00				
18	621,00	1.371,00				
19	615,00	1.365,00				
20	626,00	1.376,00				
21	470,00	1.220,00	222,50	80,40	36,70	8,80
Total	26.885,00	42.635,00				

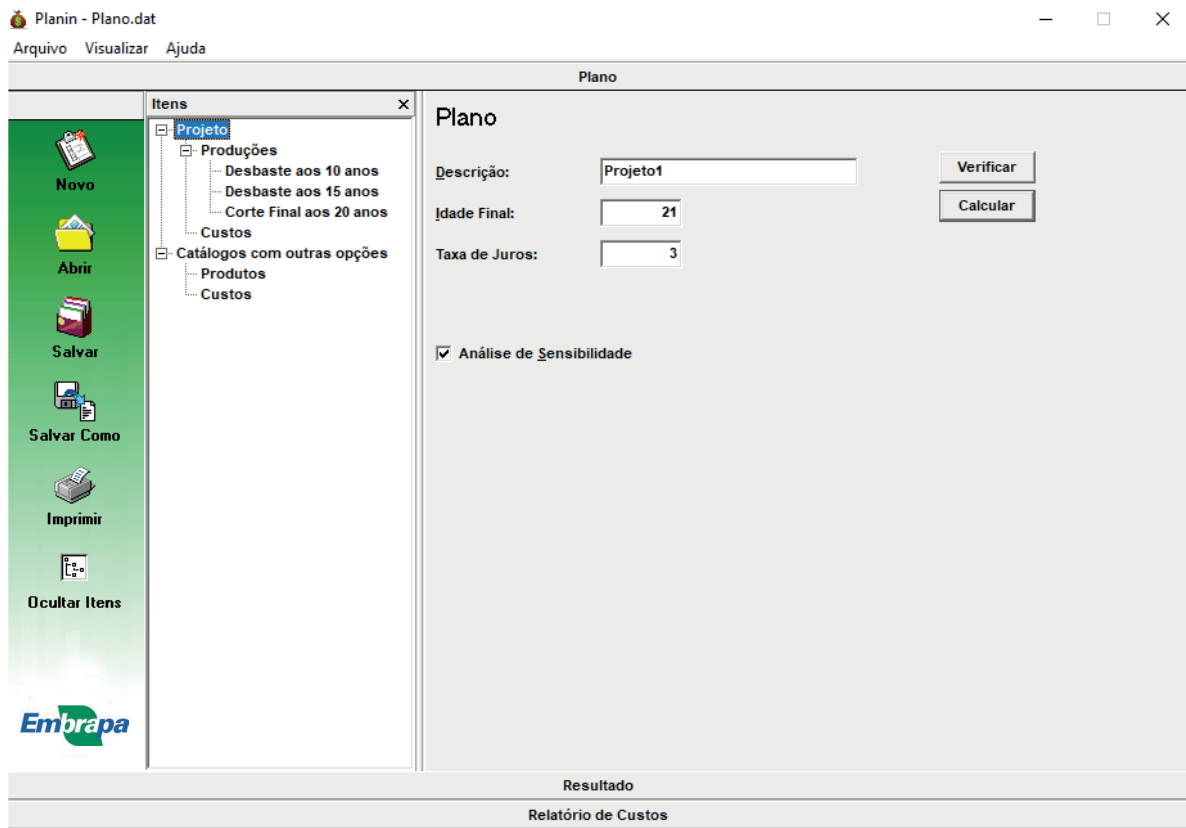


Figura 2. Tela inicial do software Planin®.

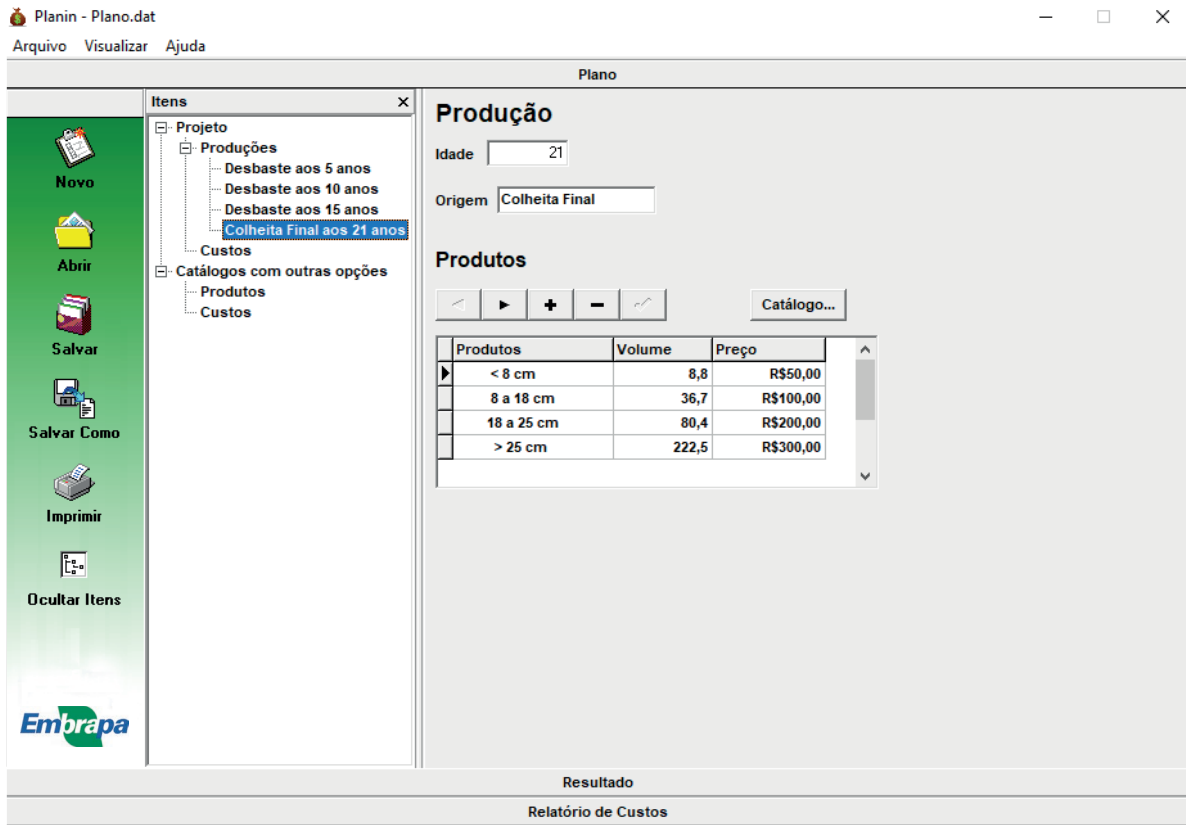


Figura 3. Tela para inserção de informações de produção e de preços da madeira, mostrando os dois cenários de preços considerados.

Na tela apresentada na Figura 4, o usuário informa os custos de produção. A segunda tabela, referente aos custos anuais, aparece quando o item marcado possui tipo de custo anual. Por meio dela, o usuário informa a idade de ocorrência e o valor da despesa. Quando o tipo de custo é unitário, o valor é informado na primeira tabela.

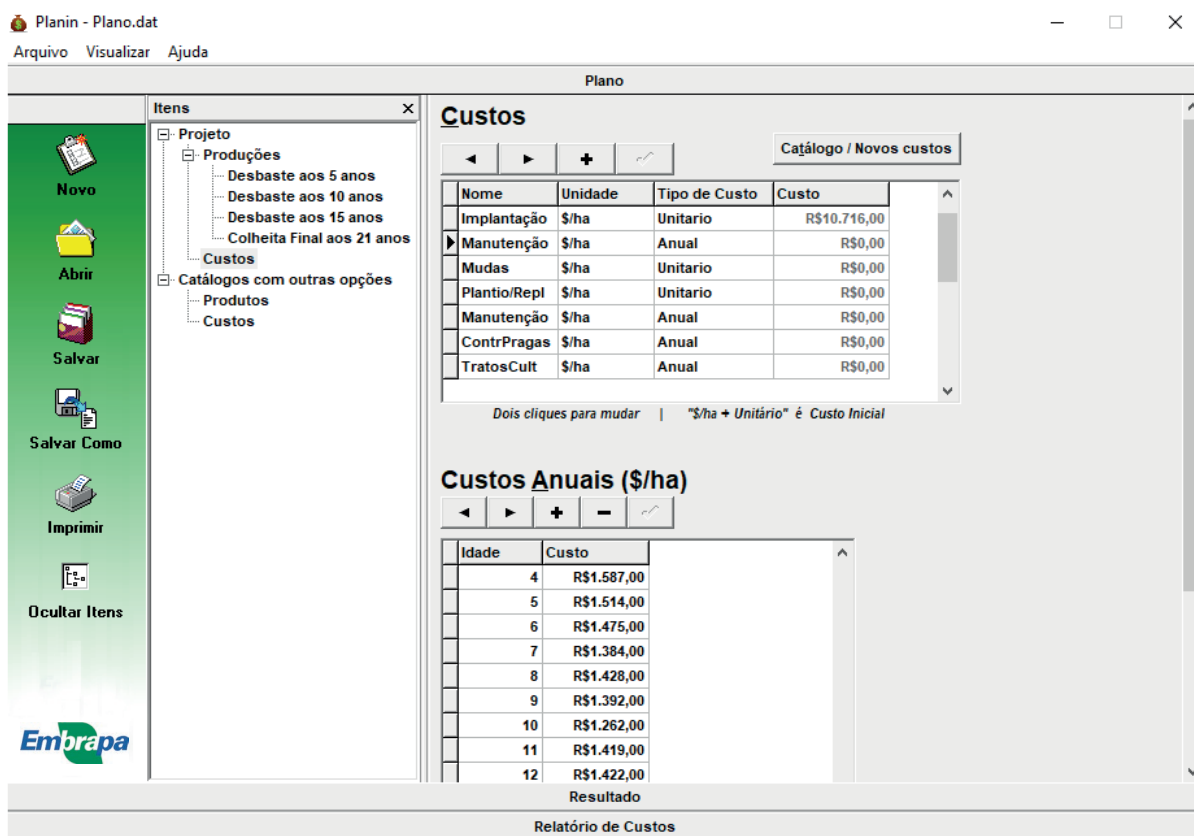


Figura 4. Tela com informações sobre custos.

Os preços de madeira podem sofrer grandes variações, principalmente em função da localização das plantações. Assim, uma das análises de sensibilidade realizadas pelo Planin® é para os valores pagos pela madeira, possibilitando que sejam avaliados preços entre 55-150% do valor médio indicado na análise, com variação a cada 5%. Esse mesmo procedimento de análise de sensibilidade é aplicado para os custos de produção. Para as taxas de atratividade, os valores variam entre 1-20%, a cada 1%.

Os resultados para o cenário de preços 1 são apresentados na Figura 5, sendo: A) fluxo de receitas e custos, B) parâmetros de análise econômica, C) análise de sensibilidade para taxa de juros, D) análise de sensibilidade para preço da madeira e E) análise de sensibilidade para custos.

Plano
Resultado

PLANIN © Embrapa

Fluxo de Receitas e Custos para um projeto de 21 anos

Ano	Receitas (\$)	Custos (\$)	Receita Presente (\$)	Custo Presente (\$)
0	0,00	10.716,00	0,00	10.716,00
1	0,00	3.055,00	0,00	2.966,02
2	0,00	2.119,00	0,00	1.997,36
3	0,00	1.732,00	0,00	1.585,03
4	0,00	1.587,00	0,00	1.410,03
5	2.595,00	1.514,00	2.238,47	1.305,99
6	0,00	1.475,00	0,00	1.235,29
7	0,00	1.384,00	0,00	1.125,32
8	0,00	1.428,00	0,00	1.127,28
9	0,00	1.392,00	0,00	1.066,85
10	9.835,00	1.262,00	7.318,16	939,05
11	0,00	1.419,00	0,00	1.025,12
12	0,00	1.422,00	0,00	997,36
13	0,00	1.381,00	0,00	940,39
14	0,00	1.396,00	0,00	922,92
15	18.250,00	1.254,00	11.713,98	804,89
16	0,00	1.391,00	0,00	866,83
17	0,00	1.376,00	0,00	832,50
18	0,00	1.371,00	0,00	805,32
19	0,00	1.365,00	0,00	778,44
20	0,00	1.376,00	0,00	761,86
21	86.940,00	1.220,00	46.734,53	655,81

Relatório de Custos

Plano
Resultado

Parâmetros

Duração do Projeto (anos)	21,00
Produção (m3/ha)	539,90
Preço médio (\$/m3)	217,86
Receita Total	117.620,00
Custo Total	42.635,00
Receita Total Líquida	74.985,00
Receita Total Média (ano)	5.600,95
Custo Total Médio (ano)	2.030,24
Receita Líquida Média	3.570,71
Taxa de Juros (ao ano)	3,00%
Valor Pres. das Receitas	68.005,15
Valor Presente dos Custos	34.865,65
Valor Presente Líquido	33.139,50
Valor Pres. Liq. Anualizado	2.149,82
Relação Benefício / Custo	1,95
Valor Esperado da Terra	71.660,61
Taxa Interna de Retorno	8,63%
Rentabilidade líquida	95,05%

Relatório de Custos

Plano
Resultado

Relação Benefício / Custo	1,95
Valor Esperado da Terra	71.660,61
Taxa Interna de Retorno	8,63%
Rentabilidade líquida	95,05%

Análise de Sensibilidade para Taxa de Juros

Juros (% ano)	Valor Presente Líquido	V. Pres. Liq. Anualizado	Relação Benef./Custo
1,00	57.975,20	3.074,47	2,46
2,00	44.245,08	2.600,94	2,19
3,00	33.139,50	2.149,82	1,95
4,00	24.139,20	1.720,64	1,73
5,00	16.831,62	1.312,80	1,54
6,00	10.888,17	925,54	1,37
7,00	6.046,51	558,03	1,21
8,00	2.096,71	209,32	1,08
9,00	-1.129,62	-121,57	0,96
10,00	-3.767,83	-435,65	0,85
11,00	-5.926,98	-733,99	0,76
12,00	-7.695,15	-1.017,61	0,68
13,00	-9.143,60	-1.287,55	0,60
14,00	-10.330,11	-1.544,81	0,54
15,00	-11.301,65	-1.790,37	0,48
16,00	-12.096,46	-2.025,14	0,43
17,00	-12.745,74	-2.250,01	0,39
18,00	-13.275,01	-2.465,79	0,35
19,00	-13.705,16	-2.673,25	0,32
20,00	-14.053,34	-2.873,12	0,29

Relatório de Custos



Plano
Resultado

Análise de Sensibilidade para Preço da Produção

Preço (\$/m3)	Valor Presente Líquido	V. Pres. Liq. Anualizado	Relação Benef./Custo
119,82	2.537,18	164,59	1,07
130,71	5.937,44	385,17	1,17
141,61	9.337,70	605,75	1,27
152,50	12.737,96	826,33	1,37
163,39	16.138,21	1.046,91	1,46
174,28	19.538,47	1.267,50	1,56
185,18	22.938,73	1.488,08	1,66
196,07	26.338,98	1.708,66	1,76
206,96	29.739,24	1.929,24	1,85
217,86	33.139,50	2.149,82	1,95
228,75	36.539,76	2.370,40	2,05
239,64	39.940,01	2.590,98	2,15
250,53	43.340,27	2.811,56	2,24
261,43	46.740,53	3.032,14	2,34
272,32	50.140,79	3.252,72	2,44
283,21	53.541,04	3.473,30	2,54
294,10	56.941,30	3.693,88	2,63
305,00	60.341,56	3.914,46	2,73
315,89	63.741,82	4.135,04	2,83
326,78	67.142,07	4.355,63	2,93

Análise de Sensibilidade para Custos

Custos (\$/ha)	Valor Presente Líquido	V. Pres. Liq. Anualizado	Relação Benef./Custo
Valor Presente			
19.176,11	48.829,04	3.167,63	3,55
20.919,39	47.085,76	3.054,54	3,25

Relatório de Custos



Plano				
Resultado				
294,10	56.941,30	3.693,88	2,63	
305,00	60.341,56	3.914,46	2,73	
315,89	63.741,82	4.135,04	2,83	
326,78	67.142,07	4.355,63	2,93	

Análise de Sensibilidade para Custos			
Custos (\$/ha)	Valor Presente Líquido	V. Pres. Liq. Anualizado	Relação Benef./Custo
19.176,11	48.829,04	3.167,63	3,55
20.919,39	47.085,76	3.054,54	3,25
22.662,67	45.342,48	2.941,45	3,00
24.405,95	43.599,19	2.828,36	2,79
26.149,24	41.855,91	2.715,27	2,60
27.892,52	40.112,63	2.602,18	2,44
29.635,80	38.369,35	2.489,09	2,29
31.379,08	36.626,06	2.376,00	2,17
33.122,37	34.882,78	2.262,91	2,05
34.865,65	33.139,50	2.149,82	1,95
36.608,93	31.396,22	2.036,73	1,86
38.352,21	29.652,93	1.923,64	1,77
40.095,50	27.909,65	1.810,55	1,70
41.838,78	26.166,37	1.697,46	1,63
43.582,06	24.423,09	1.584,37	1,56
45.325,34	22.679,81	1.471,28	1,50
47.068,63	20.936,52	1.358,19	1,44
48.811,91	19.193,24	1.245,10	1,39
50.555,19	17.449,96	1.132,01	1,35
52.298,47	15.706,68	1.018,92	1,30

Relatório de Custos

Figura 5. Resultados para o cenário de preços 1, sendo: fluxo de receitas e custos (A), parâmetros de análise econômica (B), análise de sensibilidade para taxa de juros (C), análise de sensibilidade para preço da madeira (D) e análise de sensibilidade para custos (E).

O relatório de custos, com geração de resultados anuais, é parcialmente apresentado na Figura 6.

Plano					
Resultado					
Relatório de Custos					
Custo \ Idade:	0	1	2	3	4
Implantação	10.716,00	0,00	0,00	0,00	0,00
Manutenção	0,00	3.055,00	2.119,00	1.732,00	1.587,00
Mudas	0,00	0,00	0,00	0,00	0,00
Plantio/Repl	0,00	0,00	0,00	0,00	0,00
Manutenção	0,00	0,00	0,00	0,00	0,00
ContrPragas	0,00	0,00	0,00	0,00	0,00
TratosCult	0,00	0,00	0,00	0,00	0,00
Poda	0,00	0,00	0,00	0,00	0,00
Desbaste/ha	0,00	0,00	0,00	0,00	0,00
CortFinal/hd	0,00	0,00	0,00	0,00	0,00
Colheita/m3	0,00	0,00	0,00	0,00	0,00
Administrat.	0,00	0,00	0,00	0,00	0,00
Total	10.716,00	3.055,00	2.119,00	1.732,00	1.587,00

Custo \ Idade:	5	6	7	8	9
Implantação	0,00	0,00	0,00	0,00	0,00
Manutenção	1.514,00	1.475,00	1.384,00	1.428,00	1.392,00
Mudas	0,00	0,00	0,00	0,00	0,00
Plantio/Repl	0,00	0,00	0,00	0,00	0,00
Manutenção	0,00	0,00	0,00	0,00	0,00
ContrPragas	0,00	0,00	0,00	0,00	0,00
TratosCult	0,00	0,00	0,00	0,00	0,00
Poda	0,00	0,00	0,00	0,00	0,00
Desbaste/ha	0,00	0,00	0,00	0,00	0,00
CortFinal/hd	0,00	0,00	0,00	0,00	0,00
Colheita/m3	0,00	0,00	0,00	0,00	0,00
Administrat.	0,00	0,00	0,00	0,00	0,00
Total	1.514,00	1.475,00	1.384,00	1.428,00	1.392,00

Planin - Plano.dat

Arquivo Visualizar Ajuda

Plano

Resultado

Relatório de Custos

Custo \ Idade:	20	21
Implantação	0,00	0,00
Manutenção	1.376,00	1.220,00
Mudas	0,00	0,00
Plantio/Repl	0,00	0,00
Manutenção	0,00	0,00
ContrPragas	0,00	0,00
TratosCult	0,00	0,00
Poda	0,00	0,00
Desbaste/ha	0,00	0,00
CortFinal/hd	0,00	0,00
Colheita/m3	0,00	0,00
Administrat.	0,00	0,00
Total	1.376,00	1.220,00

Custo	Total	Total em Valor Presente
Implantação	10.716,00	10.716,00
Manutenção	31.919,00	24.149,65
Mudas	0,00	0,00
Plantio/Repl	0,00	0,00
Manutenção	0,00	0,00
ContrPragas	0,00	0,00
TratosCult	0,00	0,00
Poda	0,00	0,00
Desbaste/ha	0,00	0,00
CortFinal/hd	0,00	0,00
Colheita/m3	0,00	0,00
Administrat.	0,00	0,00
Total	42.635,00	34.865,65

Figura 6. Relatório de custos, sendo: início da tabela do relatório de custos (A) e final da tabela de relatório de custos (B).

Os resultados para o Cenário 2 são apresentados, apenas parcialmente, na Figura 7.

Planin - Plano.dat

Arquivo Visualizar Ajuda

Plano

Resultado

PLANIN © Embrapa

Fluxo de Receitas e Custos para um projeto de 21 anos

Ano	Receitas (\$)	Custos (\$)	Receita Presente (\$)	Custo Presente (\$)
0	0,00	10.716,00	0,00	10.716,00
1	0,00	3.055,00	0,00	2.966,02
2	0,00	2.119,00	0,00	1.997,36
3	0,00	1.732,00	0,00	1.585,03
4	0,00	1.587,00	0,00	1.410,03
5	3.373,50	1.514,00	2.910,01	1.305,99
6	0,00	1.475,00	0,00	1.235,29
7	0,00	1.384,00	0,00	1.125,32
8	0,00	1.428,00	0,00	1.127,28
9	0,00	1.392,00	0,00	1.066,85
10	12.785,50	1.262,00	9.513,61	939,05
11	0,00	1.419,00	0,00	1.025,12
12	0,00	1.422,00	0,00	997,36
13	0,00	1.381,00	0,00	940,39
14	0,00	1.396,00	0,00	922,92
15	23.725,00	1.254,00	15.228,17	804,89
16	0,00	1.391,00	0,00	866,83
17	0,00	1.376,00	0,00	832,50
18	0,00	1.371,00	0,00	805,32
19	0,00	1.365,00	0,00	778,44
20	0,00	1.376,00	0,00	761,86
21	113.022,00	1.220,00	60.754,89	655,81

Relatório de Custos

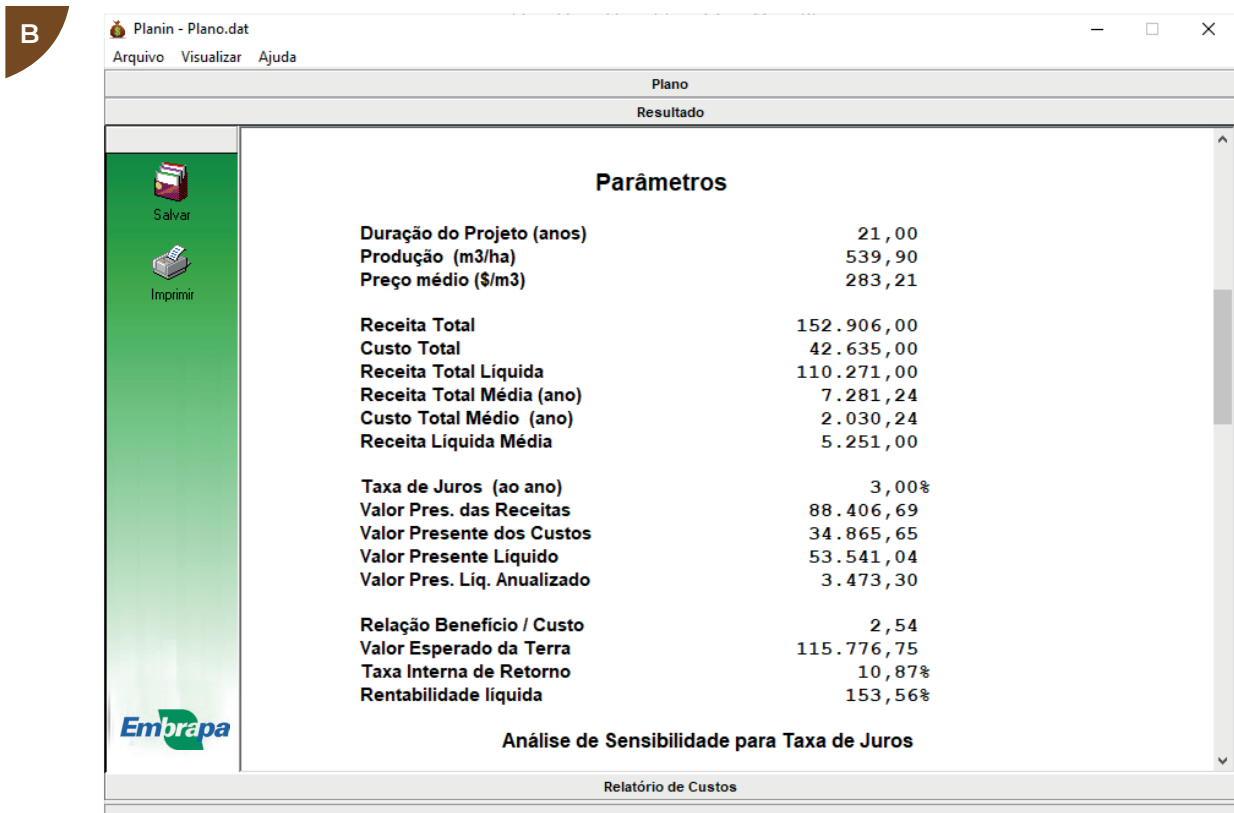


Figura 7. Fluxo de receitas e custos (A) e parâmetros de análise econômica (B) para o cenário de preços 2.

Na comparação dos cenários de preços 1 e 2, observa-se que os preços de madeira 30% maiores no cenário 2 promoveram aumento de 61,5% nos parâmetros VPL, VPLA, VET e Rentabilidade Líquida. O aumento na relação B/C foi 30,2% e na TIR foi 26,0%.

Pesquisa operacional com teca

A pesquisa operacional (PO) é um conjunto de ferramentas matemáticas de auxílio às tomadas de decisões. Pode também ser definida como ‘ciência e arte’ de encontrar soluções ótimas em cenários de escassez de recursos. Nesta seção serão abordados exemplos práticos de utilização de algumas ferramentas da PO, sem entrar nos tediosos detalhes matemáticos e informáticos delas.

Para exemplificar o uso de algumas ferramentas da PO em teca serão apresentados aplicativos florestais (softwares) desenvolvidos pela empresa OpTimber Otimização e Informática Ltda ME. Dentre eles, o MaxiTora[®], o FlorExel[®] e o OpTimber-LP[®] serão utilizados em exemplos específicos.

Otimização do desdobro de toras - MaxiTora®

O software MaxiTora® utiliza um algoritmo baseado em programação dinâmica bidimensional, para gerar modelo de desdobro otimizado. A geração de modelo de desdobro consiste basicamente em encaixar quadrados ou retângulos que representam as peças serradas dentro de um círculo, o qual representa a secção de uma tora.

As entradas ou inputs para gerar modelo de desdobro são as dimensões das peças serradas, largura e espessura, ambas em mm, além do preço correspondente expresso em R\$ m⁻³. Podem ser configuradas também as espessuras em mm das serras, principal e secundária, que farão, respectivamente, os cortes verticais e horizontais.

Na Figura 8 são apresentadas as peças serradas com suas respectivas medidas de espessura e comprimento, bem como o preço. Informações adicionais podem também ser cadastradas envolvendo a posição da peça na tora, se pode ou não pode virar ou inverter as medidas da peça, se permite obter no semi-bloco ou na costaneira. As espessuras das serras, principal e secundária, são igualmente informadas nesta tela.

Id	Nome	Espessura (mm)	Largura (mm)	Valor	Virar	Livre	SemiBloco	Costaneira
1	Viga 6 x 6	60	60	1100,00	<input checked="" type="checkbox"/>	<input checked="" type="checkbox"/>	<input checked="" type="checkbox"/>	<input checked="" type="checkbox"/>
2	Viga 8 x 8	80	80	1200,00	<input checked="" type="checkbox"/>	<input checked="" type="checkbox"/>	<input checked="" type="checkbox"/>	<input checked="" type="checkbox"/>
3	Viga 10 x 10	100	100	1300,00	<input checked="" type="checkbox"/>	<input checked="" type="checkbox"/>	<input checked="" type="checkbox"/>	<input checked="" type="checkbox"/>
4	Viga 12 x 12	120	120	1400,00	<input checked="" type="checkbox"/>	<input checked="" type="checkbox"/>	<input checked="" type="checkbox"/>	<input checked="" type="checkbox"/>
5	Tabua 2,7 x 10	27	100	1250,00	<input checked="" type="checkbox"/>	<input checked="" type="checkbox"/>	<input checked="" type="checkbox"/>	<input checked="" type="checkbox"/>
6	Tabua 2,7 x 12	27	120	1350,00	<input checked="" type="checkbox"/>	<input checked="" type="checkbox"/>	<input checked="" type="checkbox"/>	<input checked="" type="checkbox"/>

Opcoes

Espessura Serra Vertical

Espessura Serra Horizontal

Percentual Casca

Otimizar por Volume Valor

[Ir para a Tela de Processamento](#)

Figura 8. Dimensões das peças serradas a serem obtidas pelo MaxiTora® das toras de teca e detalhe das espessuras das serras vertical e horizontal.

As saídas ou outputs são compostos pelos modelos de desdobro otimizados das toras. Na Figura 9 é apresentado o modelo de desdobro para uma tora com 25 cm de diâmetro. Note-se que, por meio das setas ◀ e ▶, é possível gerar os modelos de desdobro otimizados para toras com diâmetros variando entre 12-160 cm. Esta saída mostra também o percentual de rendimento e a lista de peças serradas que serão obtidas. A otimização do volume gerou um modelo de desdobro que aproveita 57,2% da superfície transversal da tora, enquanto o modelo de desdobro que otimiza o valor da tora aproveita 52,8%, mas, obviamente, com um maior valor financeiro.

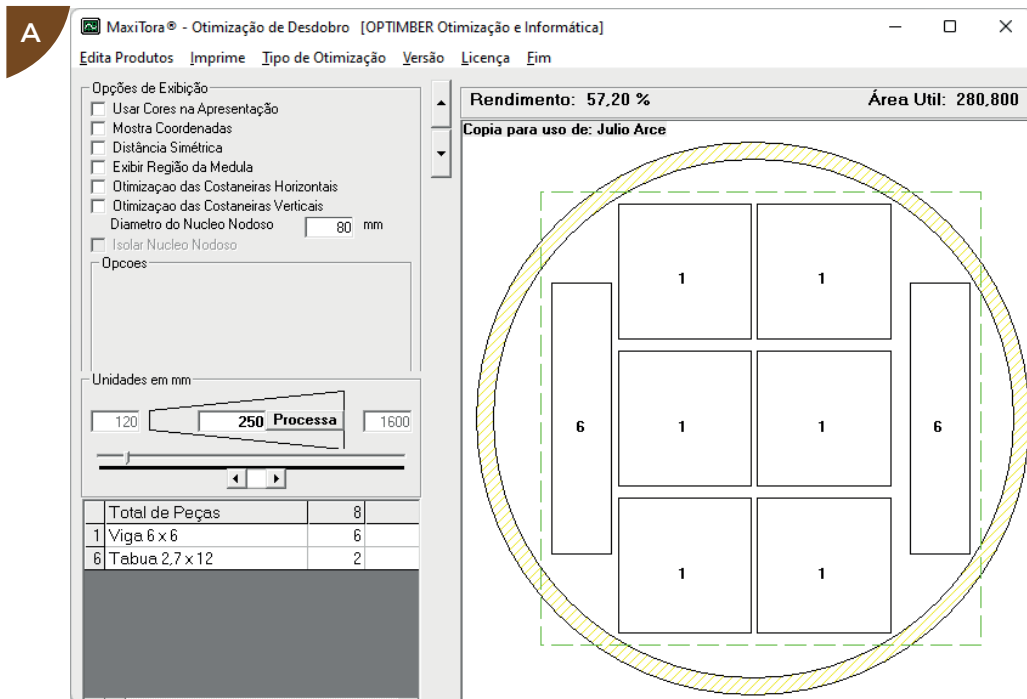
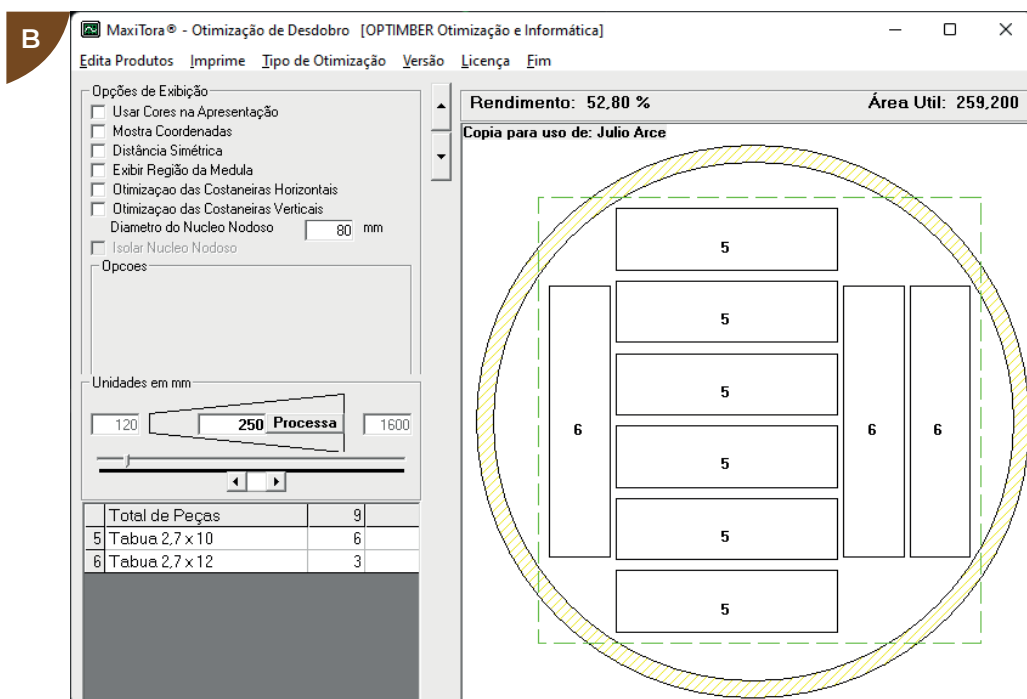


Figura 9. Modelos de desdobro otimizados para uma tora de 25 cm de diâmetro, considerando a lista de produtos da Figura 8 e os critérios de maximização do volume (A) e da receita (B).



O software MaxiTora® permite gerar ainda modelos de desdobro considerando os tipos de otimização livre, retangular e semi-bloco. A Figura 10 mostra modelos de desdobro otimizados para uma tora de 25 cm de diâmetro, considerando a lista de produtos da Figura 8 e os tipos de otimização retangular (A) e semi-bloco (B), e o critério de maximização da receita. Esses modelos de desdobro devem ser comparados ao mostrado na Figura 9B, pois envolvem o mesmo critério de otimização que é a maximização da receita.

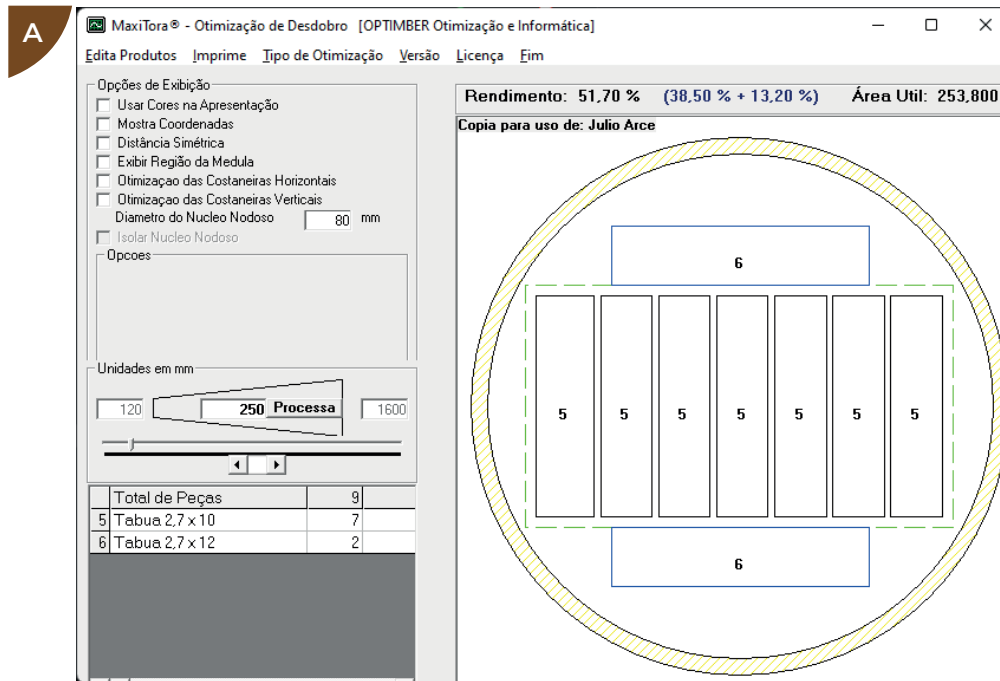
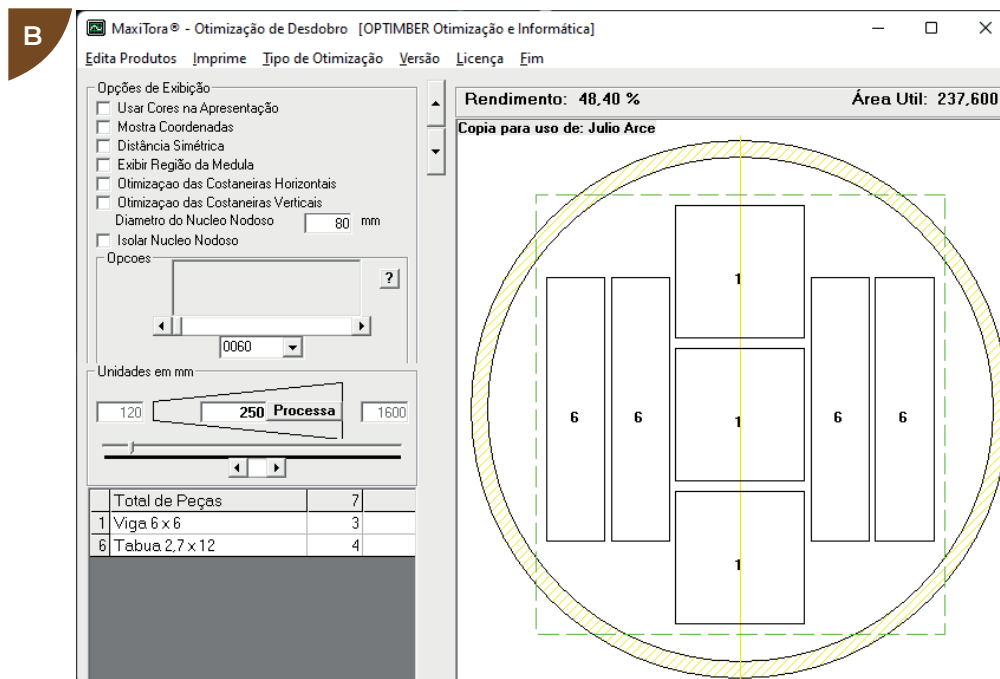


Figura 10. Modelos de desdobro otimizados para uma tora de 25 cm de diâmetro, considerando a lista de produtos da Figura 8 e os tipos de otimização retangular (A) e semi-bloco (B) e o critério de maximização da receita.



A Figura 11 mostra algumas opções adicionais de visualização que o MaxiTora® proporciona. É possível visualizar as coordenadas, a região da medula, diferenciar as peças serradas com cores, visualizar a região afetada pela possível secção elíptica da tora, além da otimização complementar das costaneiras verticais e horizontais.

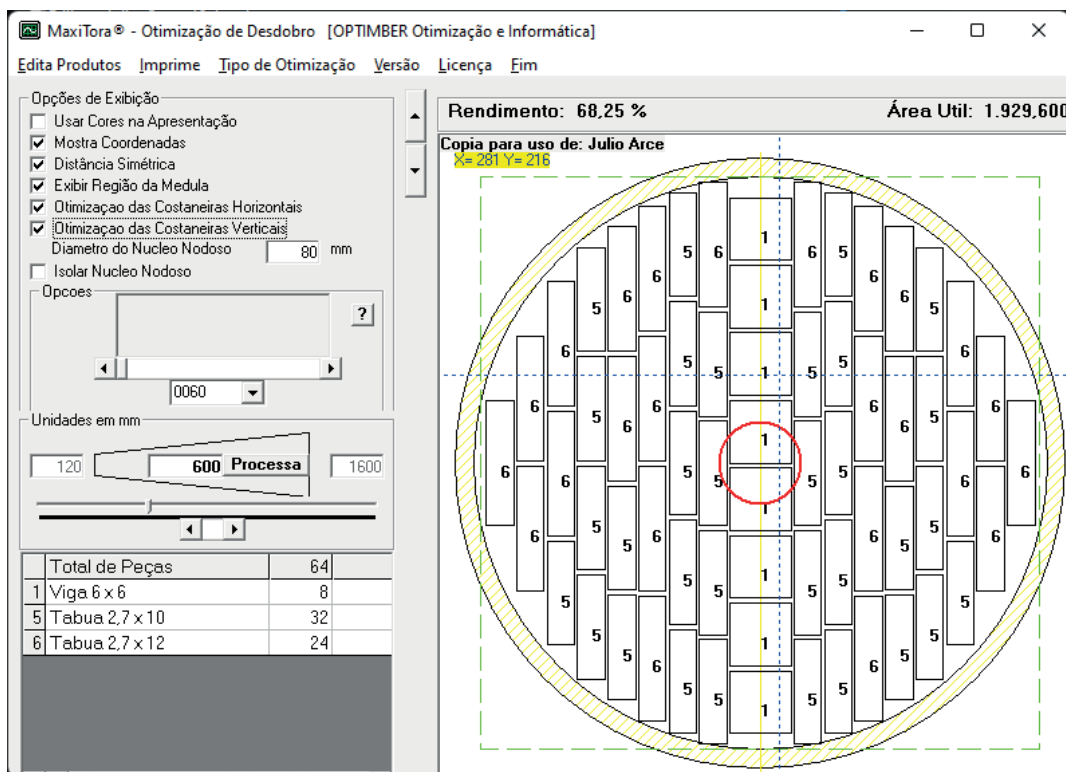


Figura 11. Opções adicionais de visualização no MaxiTora®.

Otimização do sortimento florestal - FlorExel®

O módulo de inventário de florestas plantadas do software FlorExel® processa dados de parcelas coletados no campo e retorna o estoque volumétrico completo, discriminando os volumes total, comercial e por sortimento. Uma análise estatística completa acompanha os relatórios de saída, os quais são todos apresentados em planilhas adicionais inseridas no mesmo arquivo Excel® em que os dados coletados estão cadastrados.

O software FlorExel® incorpora, em seu módulo de processamento de dados de inventários de florestas plantadas, um algoritmo heurístico baseado em programação dinâmica unidimensional para obter padrões ótimos de traçamento. Para que a otimização seja factível, é necessário cadastrar, pelo menos, dois comprimentos diferentes de toras para um mesmo diâmetro mínimo na ponta fina.

A lista de produtos disponíveis para a otimização do traçamento é mostrada na Tabela 4. Ao todo, 12 multiprodutos foram contemplados considerando quatro intervalos de diâmetros na ponta fina e três intervalos para o comprimento das toras. As dimensões destes multiprodutos foram baseadas no exemplo apresentado por Midgley et al. (2015). Um último sortimento foi adicionado à tabela para incluir toras abaixo do mínimo DPF.

Tabela 4. Lista de multiprodutos (toras) possíveis de serem obtidos no traçamento.

Produto	DPF (cm)		DPG (cm)		Comprimento (m)		Preço* USD\$ m ³
	Mínimo	Máximo	Mínimo	Máximo	Mínimo	Máximo	
1	29,00	99,00	29,00	99,00	4,00	5,00	1.700,00
2					3,00	4,00	1.550,00
3					2,00	3,00	1.400,00
4	24,00	29,00	24,00	99,00	4,00	5,00	1.550,00
5					3,00	4,00	1.450,00
6					2,00	3,00	1.250,00
7	20,00	24,00	20,00	99,00	4,00	5,00	1.350,00
8					3,00	4,00	1.250,00
9					2,00	3,00	1.100,00
10	12,00	20,00	12,00	99,00	4,00	5,00	1.100,00
11					3,00	4,00	1.075,00
12					2,00	3,00	950,00
13	5,00	12,00	5,00	99,00	1,00	2,00	500,00

DPF: diâmetro na ponta fina, DPG: diâmetro na ponta grossa.

* Valores de referência em unidade monetária local conforme Midgley et al. (2015). A relação entre os valores é mais relevante que os valores absolutos em si.

A Figura 12 mostra as opções de traçamento, padrão e otimizado, geradas pelo módulo de inventário de florestas plantadas do FlorExel®, para uma árvore com diâmetro de 60 cm e altura de 35 m, considerando altura toco de 15 cm e espessura do corte de abate de 5 cm. O traçamento otimizado obteve um valor 1,2% superior ao traçamento padrão. Embora esse acréscimo possa parecer pouco, de fato ele é obtido praticamente sem quaisquer custos adicionais; apenas gerando a priori padrões de traçamento otimizados.

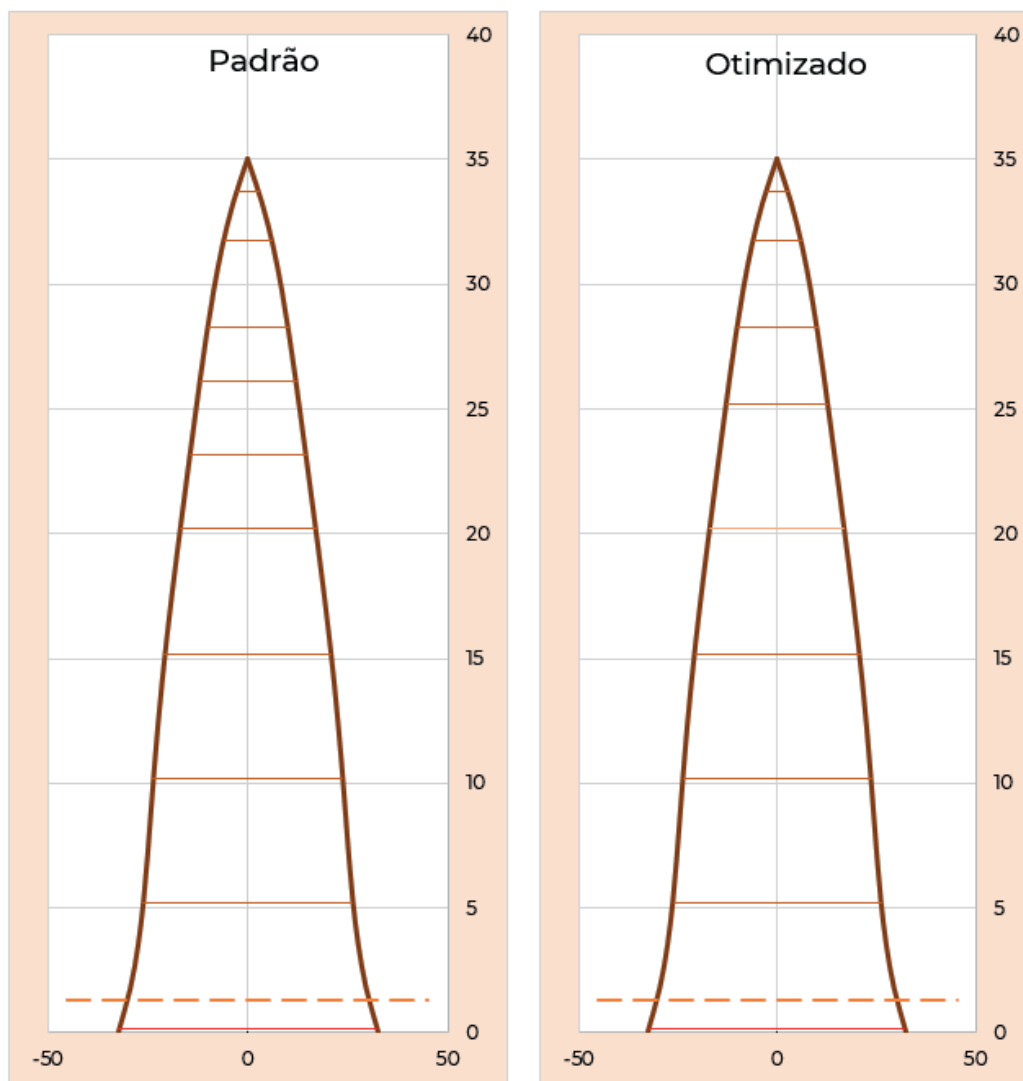


Figura 12. Opções de traçamento padrão e otimizado geradas pelo módulo de Inventário de Florestas Plantadas do FlorExel®, para uma árvore com $d = 60$ cm e $h = 35$ m.

Crédito: Julio Eduardo Arce.

Otimização de regimes de manejo

Manejar florestas adequadamente é um dos maiores desafios da Engenharia Florestal. Talvez, seja justamente por causa deste desafio que existe uma engenharia dedicada exclusivamente a ele. Para ilustrar a complexidade de se obter soluções verdadeiramente ótimas para o manejo das florestas plantadas, a Figura 13 apresenta um organograma com 17.760 combinações possíveis, denominadas de regimes de manejo tipo single rotation, geradas a partir das seguintes opções:

- Quatro densidades de plantio: 600 árvores ha⁻¹, 800 árvores ha⁻¹, 1.000 árvores ha⁻¹ e 1.111 árvores ha⁻¹.
- Desbaste entre 7-9 anos, deixando em pé 40%, 55% e 70%, com opção sem desbaste.
- Desbaste entre 11-13 anos, deixando em pé 40%, 55% e 70%, com opção sem desbaste.
- Desbaste entre 15-17 anos, deixando em pé 40%, 55% e 70%, com opção sem desbaste.
- Corte raso entre 11-14 anos, entre 17-20 anos e entre 22-25 anos.

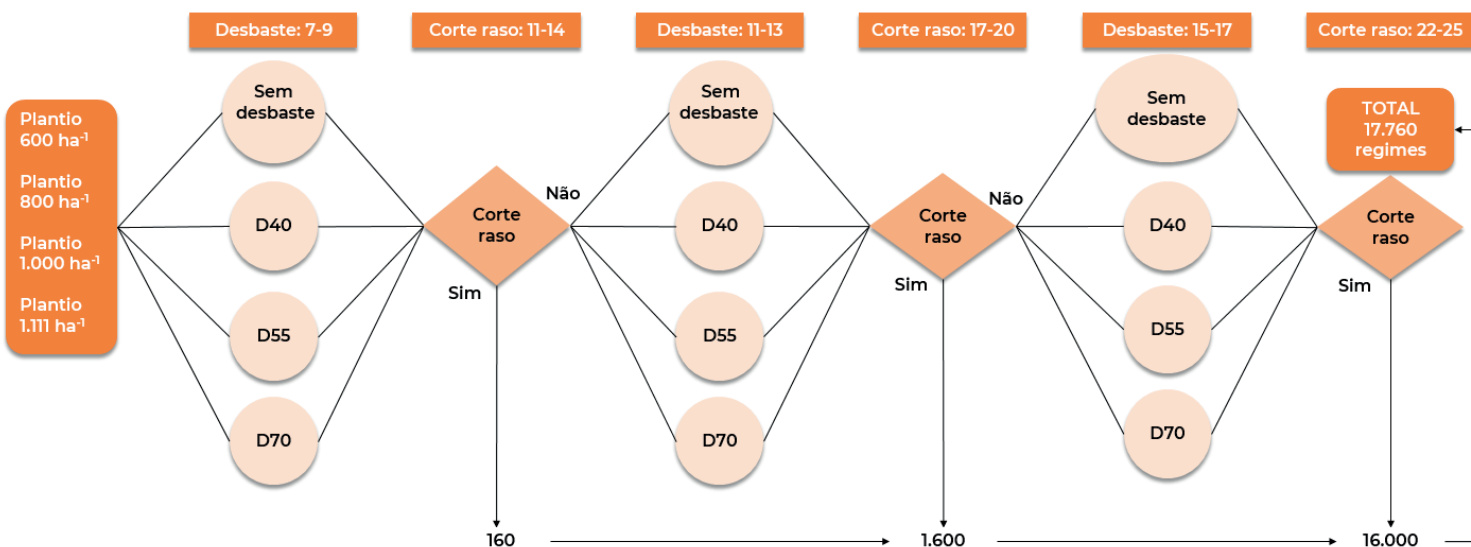


Figura 13. Organograma da simulação de regimes de manejo.

Legenda: D40, D55 e D70: Desbaste por baixo com 40%, 55% e 70% de árvores remanescentes, respectivamente.

Fonte: Adaptado de David et al. (2017).

Nenhum dos três possíveis desbastes é obrigatório, podendo haver regimes sem desbaste, com todas as 12 opções de corte raso. O desbaste permitido entre 11-13 anos de idade pode ser o segundo desbaste, mas também pode ser o primeiro desbaste, caso o desbaste entre 7-9 anos de idade não seja utilizado. O desbaste permitido entre 15-17 anos de idade pode ser tanto o primeiro, como o segundo ou até o terceiro desbaste.

Na combinação entre as quatro densidades iniciais de plantio, com as dez opções de desbaste entre 7-9 anos de idade, sendo nove opções decorrentes do produto de 3 idades x 3 intensidades de desbaste mais uma opção de não desbaste e as 4 idades de corte raso, tem-se: $4 \times 10 \times 4 = 160$ regimes de manejo, com corte raso entre 11-14 anos de idade. Com raciocínio análogo, chega-se aos 1.600 regimes de manejo possíveis, com corte raso entre as idades de 17-20 anos e, aos 16.000 regimes de manejo possíveis, com idades de corte

raso entre 22-25 anos. Desta maneira, somando todas as opções de manejo mencionadas, chega-se ao total de $160 + 1.600 + 16.000 = 17.760$ regimes de manejo possíveis para cada talhão ou unidade de manejo que compõem a base florestal a ser planejada.

O software OpTimber-LP® considera de maneira combinatória as opções de manejo para o ciclo / rotação atual, bem como para os próximos ciclos / rotações. Assim, se for considerado um horizonte de planejamento que abranja, por exemplo, dois ciclos, o número de opções de manejo aumenta de maneira exponencial, pois devem ser considerados os 17.760 regimes de manejo como candidatos para serem avaliados no segundo ciclo após o corte raso de cada um dos 17.760 regimes de manejo do primeiro ciclo. Assim, tem-se um total de $17.760 \times 17.760 = 315.417.600$ regimes de manejo. Obviamente, é impossível avaliar este volume de dados nos computadores de uso comum, que são disponibilizados aos responsáveis pelo planejamento florestal. Por outro lado, é desnecessário avaliar este grande número de opções de manejo da segunda rotação em diante, pois, já na primeira rotação, a floresta como um todo já tem chance de ficar regulada, conforme os anseios do responsável pelo planejamento.

Dentre os 17.760 regimes de manejo apresentados na Figura 13, certamente há um único regime e, excepcionalmente, alguns poucos regimes empatados, que geram o máximo volume total possível. O regime com plantio de 1.111 árvores ha^{-1} , sem desbastes e com corte raso aos 25 anos de idade, provavelmente, será o regime gerador de maior volume total de madeira ou biomassa. Por outro lado, haverá também um regime, dentre os 17.760 possíveis gerador de máximo volume comercial e outro regime gerador de máximo volume para toras com diâmetro da ponta fina acima de 30 cm e mais um gerador de máximo VPL, VPL anualizado e TIR, e assim por diante.

A dúvida sobre a real necessidade de se gerar exaustivamente tantas opções de manejo é recorrente. Se apenas um único regime é o melhor para um determinado critério, para que gerar outros? Pois bem, dois fatores justificam a geração exaustiva de regimes de manejo:

1. Para saber qual é o melhor regime, deve ser gerada exaustivamente a maior quantidade de combinações possíveis.
2. Mesmo sabendo de antemão qual é o melhor regime para cada talhão, alguns objetivos de regulação podem forçar à adoção de regimes não ótimos na rotação atual.

Inicialmente, deve ser cadastrada ou importada ao software OpTimber-LP®, a base florestal alvo do planejamento. Cada linha da tabela apresentada na Figura 14 representa um talhão ou um polígono, com certa homogeneidade em termos de material genético, ano de plantio, índice de sítio, métricas de inventário, manejo florestal passado, entre outros.

Os critérios para decidir quais áreas são homogêneas são definidos previamente pelo usuário. Assim, o menu 'Projeto' de fato gerencia estratos homogêneos, os quais, na mais detalhada das opções, se referem aos talhões.

Projeto				Propriedade				Área Plantada				Inventário				Operacional				Processamento									
Cod	Área	% Rep	Região	Ativo	P. Fazenda	Início	Plazo	Certif.	Terr.	BL	Espécie	S.	Pla.	Den.	Cl.	Sobrev.	Interv.	Ano	Densid.	Poda	DG	AB	Maneje	Atões	Lista	Picord.	Ero	Adv.	Informação
R1_01325	19.9000	100	Região 1	<input checked="" type="checkbox"/>	Próprio Faz_1	2037		<input type="checkbox"/>	Talhada	Bloco 1	Sp atual	21,8	1998	2222	95			2019	1300	0	14,01	23,85	CR<=2030	R1_01325	1	<input type="checkbox"/>	<input type="checkbox"/>	<input type="checkbox"/>	<input type="checkbox"/>
R1_01326	29.3000	100	Região 1	<input checked="" type="checkbox"/>	Próprio Faz_1	2037		<input type="checkbox"/>	Talhada	Bloco 1	Sp atual	24,8	1998	2222	95			2019	1300	0	14,01	23,85	CR<=2030	R1_01326	1	<input type="checkbox"/>	<input type="checkbox"/>	<input type="checkbox"/>	<input type="checkbox"/>
R1_01C03	48.8000	100	Região 1	<input checked="" type="checkbox"/>	Próprio Faz_1	2037		<input type="checkbox"/>	Alto Fustn	Bloco 1	Sp atual	26,2	2002	1667	95			2019	1530	0	13,97	24,64	CR<=2030	R1_01C03	1	<input type="checkbox"/>	<input type="checkbox"/>	<input type="checkbox"/>	<input type="checkbox"/>
R1_01C07	37.5000	100	Região 1	<input checked="" type="checkbox"/>	Próprio Faz_1	2037		<input type="checkbox"/>	Alto Fustn	Bloco 1	Sp atual	28,7	2002	1667	95			2019	1316	0	15,45	26,13	CR<=2030	R1_01C07	1	<input type="checkbox"/>	<input type="checkbox"/>	<input type="checkbox"/>	<input type="checkbox"/>
R1_01C09	29.8000	100	Região 1	<input checked="" type="checkbox"/>	Próprio Faz_1	2037		<input type="checkbox"/>	Alto Fustn	Bloco 1	Sp atual	30,0	2002	1667	95			2019	1200	0	17,4	28,45	CR<=2030	R1_01C09	1	<input type="checkbox"/>	<input type="checkbox"/>	<input type="checkbox"/>	<input type="checkbox"/>
R1_01D05	51.4000	100	Região 1	<input checked="" type="checkbox"/>	Próprio Faz_1	2037		<input type="checkbox"/>	Alto Fustn	Bloco 1	Sp atual	29,1	2012	833	95			2019	746	0	16,44	16,16	CR<=2030	R1_01D05	1	<input type="checkbox"/>	<input type="checkbox"/>	<input type="checkbox"/>	<input type="checkbox"/>
R1_01D06	51.4000	100	Região 1	<input checked="" type="checkbox"/>	Próprio Faz_1	2037		<input type="checkbox"/>	Alto Fustn	Bloco 1	Sp atual	28,7	2012	833	95			2019	817	0	15,74	16,6	CR<=2030	R1_01D06	1	<input type="checkbox"/>	<input type="checkbox"/>	<input type="checkbox"/>	<input type="checkbox"/>
R1_01D07	10.6000	100	Região 1	<input checked="" type="checkbox"/>	Próprio Faz_1	2037		<input type="checkbox"/>	Alto Fustn	Bloco 1	Sp atual	25,9	2012	833	95			2019	880	0	14,64	15,22	CR<=2030	R1_01D07	1	<input type="checkbox"/>	<input type="checkbox"/>	<input type="checkbox"/>	<input type="checkbox"/>
R1_01D08	50.3000	100	Região 1	<input checked="" type="checkbox"/>	Próprio Faz_1	2037		<input type="checkbox"/>	Alto Fustn	Bloco 1	Sp atual	25,9	2012	833	95			2019	830	0	14,4	13,91	CR<=2030	R1_01D08	1	<input type="checkbox"/>	<input type="checkbox"/>	<input type="checkbox"/>	<input type="checkbox"/>
R1_02B01	46.4000	100	Região 1	<input checked="" type="checkbox"/>	Próprio Faz_1	2037		<input type="checkbox"/>	Alto Fustn	Bloco 1	Sp atual	29,3	2004	1333	95			2019	1300	0	15,87	26,64	CR<=2030	R1_02B01	1	<input type="checkbox"/>	<input type="checkbox"/>	<input type="checkbox"/>	<input type="checkbox"/>
R1_02B02	18.5000	100	Região 1	<input checked="" type="checkbox"/>	Próprio Faz_1	2037		<input type="checkbox"/>	Alto Fustn	Bloco 1	Sp atual	23,5	2004	1333	95			2019	1213	0	12,56	15,56	CR<=2030	R1_02B02	1	<input type="checkbox"/>	<input type="checkbox"/>	<input type="checkbox"/>	<input type="checkbox"/>
R1_02B03	50.3000	100	Região 1	<input checked="" type="checkbox"/>	Próprio Faz_1	2037		<input type="checkbox"/>	Alto Fustn	Bloco 1	Sp atual	27,9	2004	1333	95			2019	1323	0	15,77	26,97	CR<=2030	R1_02B03	1	<input type="checkbox"/>	<input type="checkbox"/>	<input type="checkbox"/>	<input type="checkbox"/>
R1_02B04	16.5000	100	Região 1	<input checked="" type="checkbox"/>	Próprio Faz_1	2037		<input type="checkbox"/>	Alto Fustn	Bloco 1	Sp atual	28,8	2004	1111	95			2019	1020	0	16,87	23,81	CR<=2030	R1_02B04	1	<input type="checkbox"/>	<input type="checkbox"/>	<input type="checkbox"/>	<input type="checkbox"/>
R1_03D06	38.2000	100	Região 1	<input checked="" type="checkbox"/>	Próprio Faz_1	2037		<input type="checkbox"/>	Alto Fustn	Bloco 1	Sp atual	29,7	1998	1667	95			2019	1372	0	16,21	28,65	CR<=2030	R1_03D06	1	<input type="checkbox"/>	<input type="checkbox"/>	<input type="checkbox"/>	<input type="checkbox"/>
R1_03D08	13.8000	100	Região 1	<input checked="" type="checkbox"/>	Próprio Faz_1	2037		<input type="checkbox"/>	Alto Fustn	Bloco 1	Sp atual	29,0	1998	1667	95			2019	1520	0	15,2	28,36	CR<=2030	R1_03D08	1	<input type="checkbox"/>	<input type="checkbox"/>	<input type="checkbox"/>	<input type="checkbox"/>
R1_03D09	45.9000	100	Região 1	<input checked="" type="checkbox"/>	Próprio Faz_1	2037		<input type="checkbox"/>	Alto Fustn	Bloco 1	Sp atual	25,8	1998	1667	95			2019	1673	0	13,9	27,03	CR<=2030	R1_03D09	1	<input type="checkbox"/>	<input type="checkbox"/>	<input type="checkbox"/>	<input type="checkbox"/>
R1_03D11	36.1000	100	Região 1	<input checked="" type="checkbox"/>	Próprio Faz_1	2037		<input type="checkbox"/>	Alto Fustn	Bloco 1	Sp atual	31,8	1998	1786	95			2019	1656	0	15,69	34,19	CR<=2030	R1_03D11	1	<input type="checkbox"/>	<input type="checkbox"/>	<input type="checkbox"/>	<input type="checkbox"/>
R1_03E03	31.0000	100	Região 1	<input checked="" type="checkbox"/>	Próprio Faz_1	2037		<input type="checkbox"/>	Alto Fustn	Bloco 1	Sp atual	27,1	2007	1111	95			2019	1035	0	15,79	21,04	CR<=2030	R1_03E03	1	<input type="checkbox"/>	<input type="checkbox"/>	<input type="checkbox"/>	<input type="checkbox"/>
R1_03F12	39.9000	100	Região 1	<input checked="" type="checkbox"/>	Próprio Faz_1	2037		<input type="checkbox"/>	Alto Fustn	Bloco 1	Sp atual	32,1	2007	1111	95			2019	1072	0	16,77	28,17	CR<=2030	R1_03F12	1	<input type="checkbox"/>	<input type="checkbox"/>	<input type="checkbox"/>	<input type="checkbox"/>
R1_03G01	34.1000	100	Região 1	<input checked="" type="checkbox"/>	Próprio Faz_1	2037		<input type="checkbox"/>	Alto Fustn	Bloco 1	Sp atual	29,2	2014	833	95			2019	735	0	14,39	12,28	CR<=2030	R1_03G01	1	<input type="checkbox"/>	<input type="checkbox"/>	<input type="checkbox"/>	<input type="checkbox"/>
R1_03G02	46.4000	100	Região 1	<input checked="" type="checkbox"/>	Próprio Faz_1	2037		<input type="checkbox"/>	Alto Fustn	Bloco 1	Sp atual	26,7	2014	833	95			2019	733	0	16,2	15,33	CR<=2030	R1_03G02	1	<input type="checkbox"/>	<input type="checkbox"/>	<input type="checkbox"/>	<input type="checkbox"/>
R1_03G04	36.0000	100	Região 1	<input checked="" type="checkbox"/>	Próprio Faz_1	2037		<input type="checkbox"/>	Alto Fustn	Bloco 1	Sp atual	31,0	2014	667	95			2019	756	0	14,54	12,94	CR<=2030	R1_03G04	1	<input type="checkbox"/>	<input type="checkbox"/>	<input type="checkbox"/>	<input type="checkbox"/>
R1_03G05	45.9000	100	Região 1	<input checked="" type="checkbox"/>	Próprio Faz_1	2037		<input type="checkbox"/>	Alto Fustn	Bloco 1	Sp atual	27,5	2014	833	95			2019	750	0	15,55	14,58	CR<=2030	R1_03G05	1	<input type="checkbox"/>	<input type="checkbox"/>	<input type="checkbox"/>	<input type="checkbox"/>
R1_03G07	43.7000	100	Região 1	<input checked="" type="checkbox"/>	Próprio Faz_1	2037		<input type="checkbox"/>	Alto Fustn	Bloco 1	Sp atual	26,5	2014	833	95			2019	803	0	15,85	16,02	CR<=2030	R1_03G07	1	<input type="checkbox"/>	<input type="checkbox"/>	<input type="checkbox"/>	<input type="checkbox"/>
R1_03G10	40.8000	100	Região 1	<input checked="" type="checkbox"/>	Próprio Faz_1	2037		<input type="checkbox"/>	Alto Fustn	Bloco 1	Sp atual	31,3	2015	833	95			2019	752	0	14,91	13,6	CR<=2030	R1_03G10	1	<input type="checkbox"/>	<input type="checkbox"/>	<input type="checkbox"/>	<input type="checkbox"/>
R1_03G13	35.9000	100	Região 1	<input checked="" type="checkbox"/>	Próprio Faz_1	2037		<input type="checkbox"/>	Alto Fustn	Bloco 1	Sp atual	31,4	2015	833	95			2019	756	0	14,92	13,73	CR<=2030	R1_03G13	1	<input type="checkbox"/>	<input type="checkbox"/>	<input type="checkbox"/>	<input type="checkbox"/>
R1_04C01	16.4000	100	Região 1	<input checked="" type="checkbox"/>	Próprio Faz_1	2037		<input type="checkbox"/>	Alto Fustn	Bloco 1	Sp atual	27,4	2007	1111	95			2019	1153	0	15,34	22,33	CR<=2030	R1_04C01	1	<input type="checkbox"/>	<input type="checkbox"/>	<input type="checkbox"/>	<input type="checkbox"/>
R1_04C02	42.4000	100	Região 1	<input checked="" type="checkbox"/>	Próprio Faz_1	2037		<input type="checkbox"/>	Alto Fustn	Bloco 1	Sp atual	32,4	2007	1111	95			2019	1030	0	17,83	26,96	CR<=2030	R1_04C02	1	<input type="checkbox"/>	<input type="checkbox"/>	<input type="checkbox"/>	<input type="checkbox"/>
R1_04C03	48.7000	100	Região 1	<input checked="" type="checkbox"/>	Próprio Faz_1	2037		<input type="checkbox"/>	Alto Fustn	Bloco 1	Sp atual	30,4	2007	1111	95			2019	887	0	18,08	23,44	CR<=2030	R1_04C03	1	<input type="checkbox"/>	<input type="checkbox"/>	<input type="checkbox"/>	<input type="checkbox"/>
R1_04C04	18.1000	100	Região 1	<input checked="" type="checkbox"/>	Próprio Faz_1	2037		<input type="checkbox"/>	Alto Fustn	Bloco 1	Sp atual	25,7	2007	1111	95			2019	987	0	16,09	20,62	CR<=2030	R1_04C04	1	<input type="checkbox"/>	<input type="checkbox"/>	<input type="checkbox"/>	<input type="checkbox"/>
R1_04C05	21.2000	100	Região 1	<input checked="" type="checkbox"/>	Próprio Faz_1	2037		<input type="checkbox"/>	Alto Fustn	Bloco 1	Sp atual	27,7	2007	1111	95			2019	893	0	17,67	22,62	CR<=2030	R1_04C05	1	<input type="checkbox"/>	<input type="checkbox"/>	<input type="checkbox"/>	<input type="checkbox"/>
R1_04C06	25.2000	100	Região 1	<input checked="" type="checkbox"/>	Próprio Faz_1	2037		<input type="checkbox"/>	Alto Fustn	Bloco 1	Sp atual	29,3	2007	1111	95			2019	1005	0	17,97	26,27	CR<=2030	R1_04C06	1	<input type="checkbox"/>	<input type="checkbox"/>	<input type="checkbox"/>	<input type="checkbox"/>
R1_05C01	14.8000	100	Região 1	<input checked="" type="checkbox"/>	Próprio Faz_1	2037		<input type="checkbox"/>	Alto Fustn	Bloco 1	Sp atual	31,8	2007	1111	95			2019	970	0	17,33	23,36	CR<=2030	R1_05C01	1	<input type="checkbox"/>	<input type="checkbox"/>	<input type="checkbox"/>	<input type="checkbox"/>
R1_05C02	30.2000	100	Região 1	<input checked="" type="checkbox"/>	Próprio Faz_1	2037		<input type="checkbox"/>	Alto Fustn	Bloco 1	Sp atual	30,1	2007	1111	95			2019	1070	0	16,63	23,72	CR<=2030	R1_05C02	1	<input type="checkbox"/>	<input type="checkbox"/>	<input type="checkbox"/>	<input type="checkbox"/>
R1_05C03	29.7000	100	Região 1	<input checked="" type="checkbox"/>	Próprio Faz_1	2037		<input type="checkbox"/>	Alto Fustn	Bloco 1	Sp atual	28,7	2007	1111	95			2019	1330	0	15,05	24,25	CR<=2030	R1_05C03	1	<input type="checkbox"/>	<input type="checkbox"/>	<input type="checkbox"/>	<input type="checkbox"/>
R1_05C04	48.7000	100	Região 1	<input checked="" type="checkbox"/>	Próprio Faz_1	2037		<input type="checkbox"/>	Alto Fustn	Bloco 1	Sp atual	32,0	2007	1111	95			2019	1053	0	17,74	26,82	CR<=2030	R1_05C04	1	<input type="checkbox"/>	<input type="checkbox"/>	<input type="checkbox"/>	<input type="checkbox"/>
R1_05C05	32.5000	100	Região 1	<input checked="" type="checkbox"/>	Próprio Faz_1	2037		<input type="checkbox"/>	Alto Fustn	Bloco 1	Sp atual	30,9	2007	1111	95			2019	930	0	17,86	24,42	CR<=2030	R1_05C05	1	<input type="checkbox"/>	<input type="checkbox"/>	<input type="checkbox"/>	<input type="checkbox"/>
R1_05C06	23.5000	100	Região 1	<input checked="" type="checkbox"/>	Próprio Faz_1	2037		<input type="checkbox"/>	Alto Fustn	Bloco 1	Sp atual	28,5	2007	1111	95			2019	1033	0	16,46	22,29	CR<=2030	R1_05C06	1	<input type="checkbox"/>	<input type="checkbox"/>	<input type="checkbox"/>	<input type="checkbox"/>
R1_05C07	46.8000	100	Região 1	<input checked="" type="checkbox"/>	Próprio Faz_1	2037		<input type="checkbox"/>	Alto Fustn	Bloco 1	Sp atual	29,3	2007	1111	95			2019	1067	0	16,17	22,43	CR<=2030	R1_05C07	1	<input type="checkbox"/>	<input type="checkbox"/>	<input type="checkbox"/>	<input type="checkbox"/>
R1_05C08	40.5000	100	Região 1																										

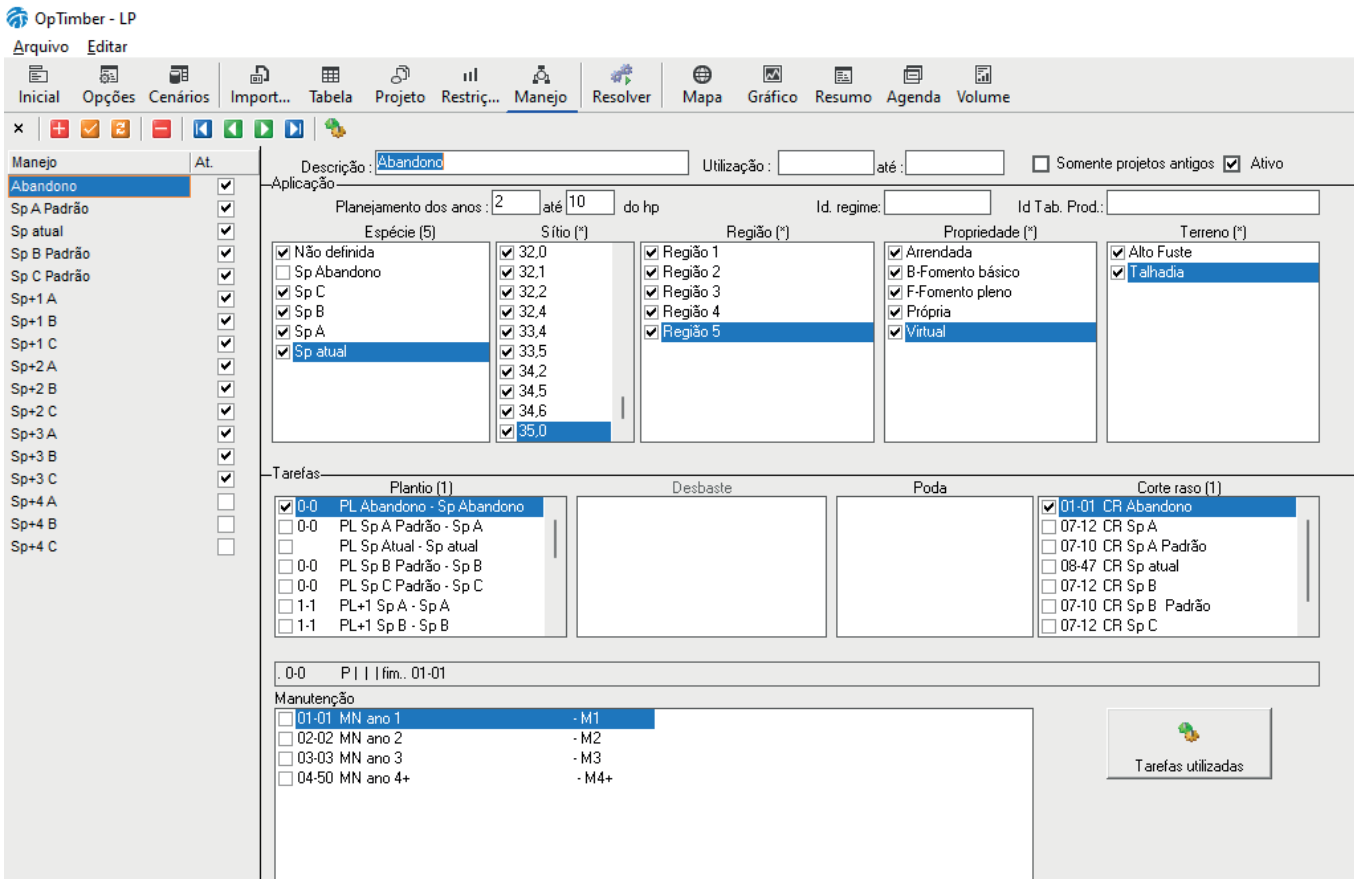


Figura 15. Tela do menu 'Manejo' do software OpTimber-LP®.

Os relatórios apresentados pelo software OpTimber-LP® são compostos de tabelas, gráficos e de um mapa com a localização espacial das atividades de desbastes e de corte raso, para cada ano do horizonte de planejamento. A Figura 16 exemplifica os relatórios gráficos das tarefas e da produção. Filtros e agrupadores podem ser aplicados no menu Gráficos, permitindo visualizar de maneira dinâmica os itens de interesse. Todas as saídas dos gráficos e das tabelas podem ser exportadas para a planilha MS Excel®, com apenas um click de mouse.

O menu 'Agenda' exemplificado na Figura 17, gera uma agenda completa para todas as áreas ativas e anos do horizonte de planejamento.



Figura 16. Tela do menu 'Gráfico' do software OpTimber-LP®.

The figure shows a detailed production schedule table from the OpTimber-LP software. The table lists various projects (e.g., R1_01325, R1_01326) and their regions, along with planting and harvesting dates from 2020 to 2037. The table includes columns for 'Projeto', 'Região', 'Área', 'Uso', and 'Tar' for each year. The 'Tar' column shows the planting and harvesting dates for each project. The table is filtered by 'Plantio' and 'Corte raso'. The software interface includes a menu bar at the top with options like 'Arquivo', 'Resultado', 'Inicial', 'Opções', 'Cenários', 'Import...', 'Tabela', 'Projeto', 'Restriç...', 'Manejo', 'Resolver', 'Mapa', 'Gráfico', 'Resumo', 'Agenda', and 'Volume'.

Projeto	Região	Área	Uso	2020	2021	2022	2023	2024	2025	2026	2027	2028	2029	2030	2031	2032	2033	2034	2035	2036	2037
R1_01325	Região 1	19,90																			
R1_01326	Região 1	29,30																			
R1_01003	Região 1	48,80	13,00	M4+	M4+ CX	M4+	M4+	M4+	M4+	M4+	M4+	M4+	M4+	M4+	M4+	M4+	M4+	M4+	M4+	M4+	M4+
R1_01003	Região 1	48,80	34,02	M4+	M4+	M4+	M4+	M4+	M4+	M4+	M4+	M4+	M4+	M4+	M4+	M4+	M4+	M4+	M4+	M4+	M4+
R1_01003	Região 1	48,80	1,78	M4+	M4+	M4+	M4+	M4+	M4+	M4+	M4+	M4+	M4+	M4+	M4+	M4+	M4+	M4+	M4+	M4+	M4+
R1_01007	Região 1	37,50	37,50	M4+	M4+	M4+	M4+	M4+	M4+	M4+	M4+	M4+	M4+	M4+	M4+	M4+	M4+	M4+	M4+	M4+	M4+
R1_01009	Região 1	29,80	29,80	M4+	M4+	M4+	M4+	M4+	M4+	M4+	M4+	M4+	M4+	M4+	M4+	M4+	M4+	M4+	M4+	M4+	M4+
R1_01005	Região 1	51,40	11,35	M4+	M4+	M4+	M4+	M4+	M4+	M4+	M4+	M4+	M4+	M4+	M4+	M4+	M4+	M4+	M4+	M4+	M4+
R1_01005	Região 1	51,40	40,05	M4+	M4+	M4+	M4+	M4+	M4+	M4+	M4+	M4+	M4+	M4+	M4+	M4+	M4+	M4+	M4+	M4+	M4+
R1_01006	Região 1	51,40	51,40	M4+	M4+	M4+	M4+	M4+	M4+	M4+	M4+	M4+	M4+	M4+	M4+	M4+	M4+	M4+	M4+	M4+	M4+
R1_01007	Região 1	10,60																			
R1_01008	Região 1	50,30																			
R1_02801	Região 1	46,40	46,40	M4+	M4+	M4+	M4+	M4+	M4+	M4+	M4+	M4+	M4+	M4+	M4+	M4+	M4+	M4+	M4+	M4+	M4+
R1_02802	Região 1	18,50																			
R1_02803	Região 1	50,30	50,30	M4+	M4+	M4+	M4+	M4+	M4+	M4+	M4+	M4+	M4+	M4+	M4+	M4+	M4+	M4+	M4+	M4+	M4+
R1_02804	Região 1	16,50	16,50	M4+	M4+	M4+	M4+	M4+	M4+	M4+	M4+	M4+	M4+	M4+	M4+	M4+	M4+	M4+	M4+	M4+	M4+
R1_03006	Região 1	38,20	38,20	M4+	M4+	M4+	M4+	M4+	M4+	M4+	M4+	M4+	M4+	M4+	M4+	M4+	M4+	M4+	M4+	M4+	M4+
R1_03008	Região 1	13,80	13,80	M4+	M4+	M4+	M4+	M4+	M4+	M4+	M4+	M4+	M4+	M4+	M4+	M4+	M4+	M4+	M4+	M4+	M4+
R1_03009	Região 1	45,90	45,90	M4+	M4+ CX	M4+	M4+	M4+	M4+	M4+	M4+	M4+	M4+	M4+	M4+	M4+	M4+	M4+	M4+	M4+	M4+
R1_03011	Região 1	36,10	34,98	M4+	M4+	M4+	M4+	M4+	M4+	M4+	M4+	M4+	M4+	M4+	M4+	M4+	M4+	M4+	M4+	M4+	M4+
R1_03011	Região 1	36,10	1,12	M4+	M4+	M4+	M4+	M4+	M4+	M4+	M4+	M4+	M4+	M4+	M4+	M4+	M4+	M4+	M4+	M4+	M4+
R1_03E03	Região 1	31,00	11,55	M4+	M4+	M4+	M4+	M4+	M4+	M4+	M4+	M4+	M4+	M4+	M4+	M4+	M4+	M4+	M4+	M4+	M4+
R1_03E03	Região 1	31,00	19,45	M4+	M4+	M4+	M4+	M4+	M4+	M4+	M4+	M4+	M4+	M4+	M4+	M4+	M4+	M4+	M4+	M4+	M4+
R1_03F12	Região 1	39,90	39,90	M4+	M4+	M4+	M4+	M4+	M4+	M4+	M4+	M4+	M4+	M4+	M4+	M4+	M4+	M4+	M4+	M4+	M4+
R1_03G01	Região 1	34,10	34,10	M4+	M4+	M4+	M4+	M4+	M4+	M4+	M4+	M4+	M4+	M4+	M4+	M4+	M4+	M4+	M4+	M4+	M4+
R1_03G02	Região 1	46,40	46,40	M4+	M4+	M4+	M4+	M4+	M4+	M4+	M4+	M4+	M4+	M4+	M4+	M4+	M4+	M4+	M4+	M4+	M4+
R1_03G04	Região 1	36,00	36,00	M4+	M4+	M4+	M4+	M4+	M4+	M4+	M4+	M4+	M4+	M4+	M4+	M4+	M4+	M4+	M4+	M4+	M4+
R1_03G05	Região 1	46,90	4,63	M4+	M4+	M4+	M4+	M4+	M4+	M4+	M4+	M4+	M4+	M4+	M4+	M4+	M4+	M4+	M4+	M4+	M4+
R1_03G05	Região 1	46,90	42,27	M4+	M4+	M4+	M4+	M4+	M4+	M4+	M4+	M4+	M4+	M4+	M4+	M4+	M4+	M4+	M4+	M4+	M4+
R1_03G07	Região 1	43,70	43,70	M4+	M4+	M4+	M4+	M4+	M4+	M4+	M4+	M4+	M4+	M4+	M4+	M4+	M4+	M4+	M4+	M4+	M4+
R1_03G10	Região 1	40,80	40,80	M4+	M4+	M4+	M4+	M4+	M4+	M4+	M4+	M4+	M4+	M4+	M4+	M4+	M4+	M4+	M4+	M4+	M4+
R1_03G13	Região 1	35,90	35,90	M4+	M4+	M4+	M4+	M4+	M4+	M4+	M4+	M4+	M4+	M4+	M4+	M4+	M4+	M4+	M4+	M4+	M4+
R1_04C01	Região 1	16,40	16,40	M4+	M4+	M4+	M4+	M4+	M4+	M4+	M4+	M4+	M4+	M4+	M4+	M4+	M4+	M4+	M4+	M4+	M4+
R1_04C02	Região 1	42,40	42,40	M4+	M4+	M4+	M4+	M4+	M4+	M4+	M4+	M4+	M4+	M4+	M4+	M4+	M4+	M4+	M4+	M4+	M4+
R1_04C03	Região 1	48,70	37,25	M4+	M4+	M4+	M4+	M4+	M4+	M4+	M4+	M4+	M4+	M4+	M4+	M4+	M4+	M4+	M4+	M4+	M4+
R1_04C03	Região 1	48,70	11,45	M4+	M4+	M4+	M4+	M4+	M4+	M4+	M4+	M4+	M4+	M4+	M4+	M4+	M4+	M4+	M4+	M4+	M4+
R1_04C04	Região 1	18,10	18,10	M4+	M4+	M4+	M4+	M4+	M4+	M4+	M4+	M4+	M4+	M4+	M4+	M4+	M4+	M4+	M4+	M4+	M4+
R1_04C05	Região 1	21,20	21,20	M4+	M4+	M4+	M4+	M4+	M4+	M4+	M4+	M4+	M4+	M4+	M4+	M4+	M4+	M4+	M4+	M4+	M4+
R1_04C06	Região 1	25,20	25,20	M4+	M4+	M4+	M4+	M4+	M4+	M4+	M4+	M4+	M4+	M4+	M4+	M4+	M4+	M4+	M4+	M4+	M4+
R1_05C01	Região 1	14,80	14,80	M4+	M4+	M4+	M4+	M4+	M4+	M4+	M4+	M4+	M4+	M4+	M4+	M4+	M4+	M4+	M4+	M4+	M4+
R1_05C02	Região 1	30,20	19,24	M4+	M4+	M4+	M4+	M4+	M4+	M4+	M4+	M4+	M4+	M4+	M4+	M4+	M4+	M4+	M4+	M4+	M4+
R1_05C02	Região 1	30,20	10,96	M4+	M4+	M4+	M4+	M4+	M4+	M4+	M4+	M4+	M4+	M4+	M4+	M4+	M4+	M4+	M4+	M4+	M4+
R1_05C03	Região 1	29,70	29,70	M4+	M4+	M4+	M4+	M4+	M4+	M4+	M4+	M4+	M4+	M4+	M4+	M4+	M4+	M4+	M4+	M4+	M4+
R1_05C04	Região 1	48,70	48,70	M4+	M4+	M4+	M4+	M4+	M4+	M4+	M4+	M4+	M4+	M4+	M4+	M4+	M4+	M4+	M4+	M4+	M4+
R1_05C05	Região 1	32,50	32,50	M4+	M4+	M4+	M4+	M4+	M4+	M4+	M4+	M4+	M4+	M4+	M4+	M4+	M4+	M4+	M4+	M4+	M4+
R1_05C06	Região 1	32,50	32,50	M4+	M4+	M4+	M4+	M4+	M4+	M4+	M4+	M4+	M4+	M4+	M4+	M4+	M4+	M4+	M4+	M4+	M4+

Figura 17. Agenda gerada pelo software OpTimber-LP®.

Considerações finais

Planejamento, análise econômica e pesquisa operacional são temas fortemente interrelacionados na Engenharia Florestal. No âmbito corporativo, é comum serem conduzidos pelo mesmo técnico ou mesma equipe. São sempre estratégicos, com altíssimo potencial de elevar a rentabilidade dos empreendimentos e oferecem amplo espaço para atuação de empresas e profissionais especializados.

Transformar espaço para a atuação profissional em mercado de trabalho é tarefa complexa. Depende de conhecimentos e prioridades empresariais e do acesso e habilidade dos técnicos para mostrar seus produtos. Até o final do século XX, a maioria dos profissionais procurava conseguir seus empregos. Hoje, eles buscam criar seus empregos. Assim, estar sempre à frente em termos de avanços tecnológicos se tornou o diferencial competitivo para os técnicos e para as empresas.

Neste contexto, especialmente na última década, a Ciência de Dados (Data Science) vem promovendo uma grande revolução nas mais diversas atividades técnicas e econômicas. Sua base é a comunicação em rede que, junto com utilização de algoritmos que podem conectar e extrair informações preciosas de grandes bancos de dados, permitem o aprofundamento das análises, com rapidez, na busca por padrões, associações e tendências para auxílio ao processo de tomada de decisão.

Data Science é uma realidade de fácil acesso, que vem se expandindo de forma exponencial e cuja utilização simultânea impacta fortemente na eficiência das aplicações dos temas abordados no presente capítulo. Além dos métodos de análise próprios, ela amplia a base de informações com velocidade e com dados de qualidade. Sua utilização é viável no curto prazo. Assim, sua conexão é altamente recomendável, por potencializar as atividades de planejamento, análise econômica e pesquisa operacional.

Referências

- AGARWAL, R.; VIRINE, L. Monte Carlo project risk analysis. In: RAYDUGIN, Y. (ed.). **Handbook of research on leveraging risk and uncertainties for effective project management**. Hershey, PA: IGI Global, 2017. p. 109-129.
- ANGELO, H.; MORAES, V. S.; SOUZA, A. N.; GATTO, A. C. Aspectos financeiros da produção de teca no estado de Mato Grosso. **Floresta**, v. 39, p. 23-32, 2009.
- AGUIAR, G.; ALVES, C., C.; HENNING, E. Gerenciamento de projetos: simulação de Monte Carlo via a ferramenta simular. In: ENCONTRO NACIONAL DE ENGENHARIA DE PRODUÇÃO, 30., 2010, São Carlos, SP. **Anais [...]**. São Carlos, SP: Associação Brasileira de Engenharia de Produção, 2020.
- ANTONIK, L. R. Administração financeira das pequenas e médias empresas. **Revista FAE Business**, n. 8, p. 35-38, 2004.
- BEZERRA, A. F.; MILAGRES, F. R.; SILVA, M. L.; LEITE, H. G. Análise da viabilidade econômica de povoamentos de *Tectona grandis* submetidos a desbastes no Mato Grosso. **Cerne**, v. 17, p. 583-592, 2011. DOI: <https://doi.org/10.1590/S0104-77602011000400018>.
- FEDERAÇÃO DA AGRICULTURA E PECUÁRIA DO ESTADO DE MATO GROSSO. **Diagnóstico de Florestas Plantadas do Estado de Mato Grosso**. Cuiabá: Instituto Mato-Grossense de Economia Agropecuária (Imea), 2013. 106p. Disponível em: <https://www.imea.com.br/imea-site/view/uploads/estudos-customizados/RelatorioFlorestasPlantadas.pdf>. Acesso em: 8 fev. 2021.
- MATSUNAGA, M. Metodologia de custo de produção utilizada pelo IEA. **Agricultura em São Paulo**, v. 23, n. 1, p. 123-140, 1976.
- MIDGLEY, S.; SOMAIYA, R. T.; STEVENS, P. R.; BROWN, A.; NGUYEN, D. K.; LAITY, R. **Planted teak: global production and markets, with reference to Solomon Islands**. Canberra: Australian Centre for International Agricultural Research, 2015. 92 p. (ACIAR. Technical reports, 85). Disponível em: <https://aciarc.gov.au/publication/technical-publications/planted-teak-global-production-markets>. Acesso em: 1 dez. 2020.
- NORONHA, J. F. **Projetos agropecuários: administração financeira, orçamento e viabilidade econômica**. Rio de Janeiro, RJ: Campus, 1987. 289 p.
- PIRES, W. K. L.; MARIANO, G. V. P.; FURTADO, J. S.; ARAÚJO, M. S.; SILVA, A. C. Estudo econômico da implantação de *Tectona grandis* L. f. **Revista do Instituto Florestal**, v. 32, n. 1, p. 7-16, 2020. DOI: <https://doi.org/10.24278/2178-5031.202032101>.
- SÁ, C. P. de; FIGUEREDO, E. O.; OLIVEIRA, L. C. **Caracterização e análise da rentabilidade financeira do cultivo da teca (*Tectona grandis* L. f.) para produção de madeira em Rio Branco, Acre**. Rio Branco, AC: Embrapa Acre, 2010. 6 p. (Embrapa Acre. Circular técnica, 53). Disponível em: <https://ainfo.cnptia.embrapa.br/digital/bitstream/item/28922/1/Circular-tec.-53.pdf>. Acesso em: 8 fev. 2021.

SANGUINO, A. C. Custos de implantação e rentabilidade econômica de povoamentos florestais com teca no estado do Pará. **Revista de Ciências Agrárias**, n. 52, p. 61-78, 2009.

TSUKAMOTO FILHO, A. A.; SILVA, M. L.; COUTO, L.; MÜLLER, M. D. Análise econômica de um plantio de teca submetido a desbastes. **Revista Árvore**, v. 27, n. 4, p. 487-494, 2003.

WANNER, M. F. **Integrated change management as a success factor for agile organizations**. Tiba Magazin, Munich: Tiba Managementberatung, 2013.