



Vasilić, G.¹⁾, Živanović, S.²⁾, Milutinović, M.¹⁾, Dimić, Z.³⁾

KINEMATIKA KOMPLEKSNE VIŠEOSNE I VIŠEVRETENE MAŠINE ALATKE NAMENJENE ZA PROCES OBRADJE GLODANJEM⁴⁾

Rezime

U okviru ovog rada je prikazana analiza jedne višeosne i viševretene mašine alatke namenjene za proces obrade glodanjem. Prema svojoj konfiguraciji, razmatrana mašina alatka se može okarakterisati kao glodalica horizontalno-vertikalnog tipa što je svrstava u grupu multifunkcionalnih mašina alatki. Mašina alatka se prema više kriterijuma može okarakterisati kao mašina alatka rekonfigurabilnog tipa i u zavisnosti od potreba se može konfigurisati za 3-osnu, 4-osnu ili 5-osnu obradu glodanjem. Konfiguracija mašine alatke poseduje dva nezavisna dvoosna rekonfigurabilna paralelna mehanizma što samu mašinu alatku svrstava u grupu kompleksnih mašina alatki.

Ključne reči: Kinematski problemi, paralelni mehanizmi, kompleksna mašina alatka, rekonfigurabilna mašina alatka

1. UVOD

Zbog potrebe da se različiti obradni procesi unaprede, mašine alatke kao deo obradnog sistema u velikoj meri utiču na sam obradni proces i iz tog razloga su predmet mnogih istraživanja. Istraživanja u oblasti mašina alatki imaju za cilj da se poboljšaju karakteristike obradnog procesa kao što su: tačnost izrađenog dela, brzina obrade, produktivnost, ekonomičnost itd. Da bi se ispunili navedeni ciljevi, istraživanja su se odvijala u različitim pravcima. Tako su u naučnim radovima [1]-[3] razmatrani principi projektovanja i gradnje rekonfigurabilnih mašina alatki i rekonfigurabilnih obradnih sistema koji se brzo i lakom promenom konfiguracije mogu prilagoditi trenutnim potrebama u proizvodnom procesu. Kako je navedeno u naučnom radu [1], jedan rekonfigurabilni proizvodni sistem se pri samom projektovanju dizajnira za brzu promenu svoje strukture na ekonomski isplativ način a sama promena strukture obuhvata promenu i hardverskog i softverskog dela sistema [3]. Neke od mnogih rekonfigurabilnih mašina alatki su prikazane u naučnim radovima [4],[5]. Jedan od pravaca istraživanja mašina alatki su mehanizmi mašina alatki, pri čemu se zbog prednosti koje poseduju pažnja posvećuje mašinama alatkama zasnovanih na potpuno paralelnim mehanizmima kao i hibridnim mehanizmima [6]-[8] koji predstavljaju kombinaciju tradicionalnih serijskih i paralelnih mehanizama. Važno je napomenuti da se u okviru grupe hibridnih mehanizama u sve većoj meri izučavaju mehanizmi čija je konfiguracija sadrži dva ili više paralelnih mehanizama koji su međusobno serijski povezani [9]-[11]. U velikoj meri, namena mašine alatke uslovljava polazne kriterijume za prethodno navedene pravce istraživanja. Tako, mašine alatke sa hibridnim mehanizmom [6]-[8] su namenjene za proces obrade glodanjem. U naučnim radovima [12],[13] su predloženi industrijski roboti sa serijskim mehanizmom namenjeni za sečenje penastih materijala usijanom žicom dok su u naučnim radovima [10] i [14] analizirani manipulatori zasnovani na paralelnim mehanizmima.

Mašina alatka koju autori predlažu u ovom radu je zasnovana na rekonfigurabilnom dvoosnom mehanizmu

¹⁾ Goran Vasilić, dipl.inž.maš. (gvasilic@atssb.edu.rs), dr Milan Milutinović (mmilutinovic@atssb.edu.rs), Akademija tehničkih strukovnih studija Beograd, Odsek za saobraćaj, mašinstvo i inženjerstvo zaštite

²⁾ prof. dr Saša Živanović, Univerzitet u Beogradu, Mašinski fakultet, (szivanovic@mas.bg.ac.rs)

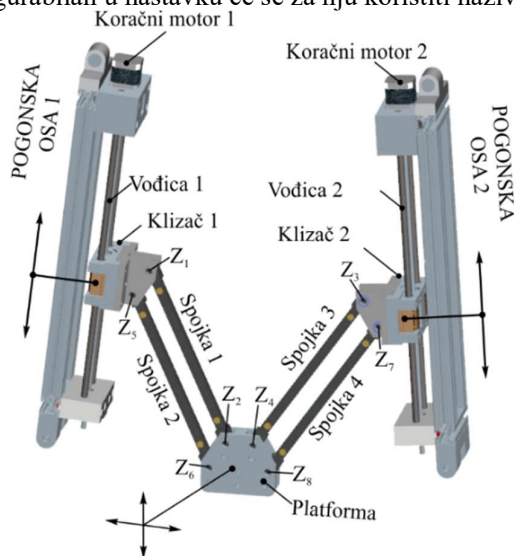
³⁾ dr Zoran Dimić, Lola institut (zoran.dimic@li.rs)

⁴⁾ U okviru ovog rada saopštavaju se rezultati istraživanja koja su realizovana u okviru projekta "Integrirana istraživanja u oblasti makro, mikro i nano mašinskog inženjerstva" i podprojekta TR35022 „Razvoje nove generacije domaćih obradnih sistema“, koji finansijski podržava Ministarstvo prosvete, nauke i tehnološkog razvoja Vlade Republike Srbije po Ugovoru ev. br: 451-03-68/2022-14/200105 od 4.2.2022. god.

sa paralelnom kinematikom MOMA [15]-[18]. Predložena mašina alatka je u stvari nadgradnja već analizirane rekonfigurabilne višeosne mašine alatke namenjene za proces obrade sečenja penastih materijala žicom [19]-[21]. Pošto predloženu mašinu alatku čine dva nezavisna rekonfigurabilna dvoosna paralelna mehanizma i kako je namenjena za različite procese obrade, sama mašina alatka se može okarakterisati kao kompleksna višenamenska mašina alatka [22]. Konfiguracija mašine alatke koja se razmatra u ovom naučnom radu je namenjena za proces obrade glodanjem a prema orijentaciji glavnih vretena mašine alatke, prema trenutnim potrebama može raditi ili kao horizontalna glodalica ili kao vertikalna glodalica. Iz tog razloga, predložena konfiguracija kompleksne mašine alatke nosi naziv MOMA HV-Mill [23].

2. OPIS VIŠEOSNE MAŠINE ALATKE

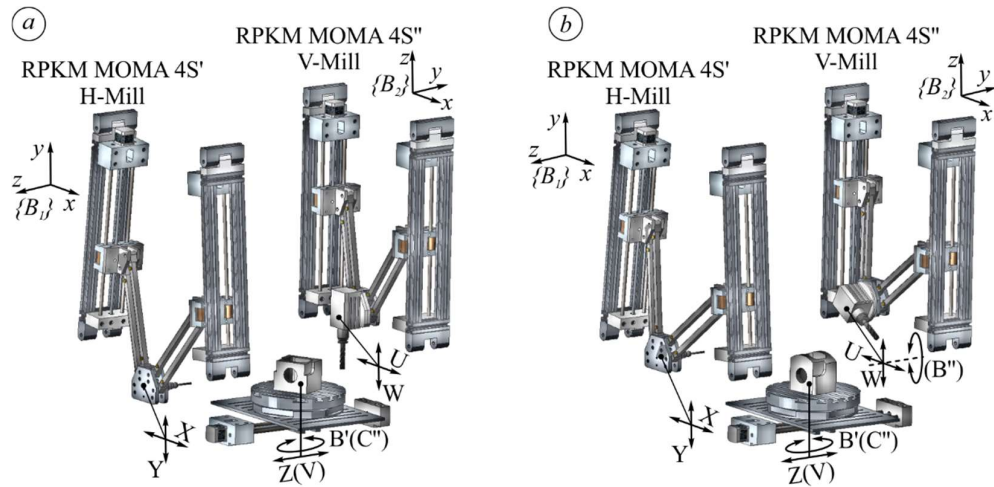
Kao što je već rečeno, višeosna mašina alatka MOMA HV-MILL sadrži dva nezavisna ravanska dvoosna rekonfigurabilna mehanizma. Za razliku od ranije analiziranih mašina alatki [19]-[21] zasnovanih na mehanizmu MOMA [15]-[18], mašina alatka MOMA HV-MILL sadrži proširene konfiguracije mehanizma MOMA kako bi se obradni procesi za koje je namenjena mogli realizovati. CAD model proširene konfiguracije dvoosnog rekonfigurabilnog mehanizma MOMA je prikazan na slici 1. Upotrebene proširene konfiguracije mehanizma MOMA poseduju fizičke platforme za koje su obrtnim neosnaženim zglobnim vezama, vezane po četiri spojke svojim jednim krajem (Z_2, Z_4, Z_6 i Z_8). Svaki par spojki je svojim drugim krajem vezan za klizač jedne pogonske ose koji se može kretati duž vođica (Z_1, Z_3, Z_5 i Z_7). Obrtno kretanje koračnih motora se prenosi na zavojno vreteno koje svoje obrtno kretanje transformiše u translatorno kretanje klizača duž vođica. Pošto je za proširenu konfiguraciju ravanskog paralelnog mehanizma MOMA karakteristično da poseduje četiri spojke, a mehanizam je i dalje rekonfigurabilan u nastavku će se za nju koristiti naziv RPKM MOMA 4S.



Slika 1. CAD model proširene konfiguracije dvoosnog rekonfigurabilnog mehanizma RPKM MOMA 4S

Konfigurisanjem mehanizma na opisani način je omogućeno da se kretanjem klizača duž vođica, platforma mehanizma kreće u dva pravca pri čemu je u istom trenutku onemogućeno bilo kakvo njeno obrtanje te se na platformu mehanizma može postaviti glavno vreteno tako da osa vretena bude ili upravna na ravan mehanizma ili da leži u ravni mehanizma. Ugledajući se na osnovnu konfiguraciju dvoosnog mehanizma sa paralelnom kinematikom, prilikom projektovanja proširene konfiguracije MOMA je zadržana mogućnost brze promene orijentacije pogonskih osa kao i mogućnost brze promene spojki mehanizma. Samim tim se i proširena konfiguracija mehanizma može svrstati u grupu rekonfigurabilnih mehanizama čija se konfiguracija može brzo i lako prilagoditi trenutnim potrebama. Proširena konfiguracija dvoosnog ravanskog mehanizma sa paralelnom kinematikom pruža mogućnost da se sama konfiguracija može koristiti za gradnju glodalice ili horizontalnog ili vertikalnog tipa. Prilikom gradnje višeosne i viševretene mašine alatke su korištena dva dvoosna mehanizma MOMA proširene konfiguracije pri čemu upotrebjeni mehanizmi svojim platformama nose glavna vretena različite orijentacije kako je i prikazano na slici 2. Kako je predviđeno, tokom procesa obrade je aktivan samo jedan od dva paralelna mehanizma odnosno predložena mašina alatka bi tokom procesa obrade radila ili kao horizontalna ili kao vertikalna glodalica. Glavni razlog za analizu i gradnju ovakve mašine alatke je taj da se prilikom izrade delova složene geometrije izbegne višestruko baziranje i stezanje priprema čime se kroz pripremno vreme skraćuje vreme izrade dela. Osim smanjenja vremena izrade, smanjivanja broja baziranja i

stezanja, umanjuju se i greške izrade dela. Takođe, predloženi koncept višeosne i viševretene mašine alatke je osnova za buduća istraživanja koja će biti usmerena ka razvoju mašine alatke namenjene za realizaciju istovremenih, sinhronizovanih procesa obrade [24],[25].

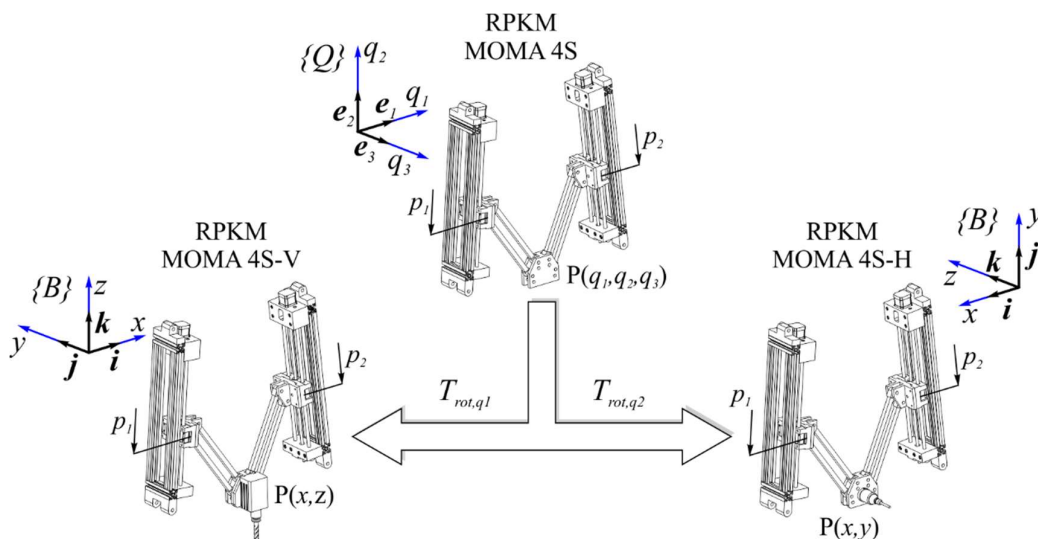


Slika 2. CAD modeli višeosne mašine alatke MOMA HV-Mill: a)Mašina alatka sa šest stepeni slobode; b)Mašina alatka sa sedam stepeni slobode - preuzeto i doručeno [23]

Na slici 2. su prikazane samo dve od velikog broja mogućih konfiguracija mašine alatke MOMA HV-Mill. Da bi bilo moguće realizovati proces obrade glodanjem bilo kojim od dva upotrebljena paralelna mehanizma, uvedena je i treća pogonska osa koja je upravna pravce kretanja platformi. Poštujući konvenciju o pravcima i smerovima osa CNC mašina alatki definisanu standardom ISO-6983 [26], u slučaju rada mehanizma RPKM MOMA 4S' treća osa nosi oznaku „Z“ dok u slučaju rada mehanizma RPKM MOMA 4S'' treća osa nosi oznaku „V“. Na ovaj način su ispunjeni minimalni uslovi za realizovanje procesa obrade glodanjem. Obe konfiguracije mašine alatke prikazane na slikama 2.a i 2.b poseduju i obrtni sto kojim se obradak može obrtati oko vertikalne ose. Bez obzira što je u pitanju jedna pogonska osa, dodeljene su joj dve oznake jer u slučaju rada mehanizma RPKM MOMA 4S' obradak vrši obrtanje oko ose „Y“ dok u slučaju rada mehanizma RPKM MOMA 4S'' obradak vrši obrtanje oko ose „Z“ pa su joj iz tog razloga i dodeljene oznake B' i C". Oznake u eksponentu pogonske ose govore za koji mehanizam RPKM MOMA 4S je vezano obrtno kretanje obradka što je od značaja za rešavanje kinematskih problema. Mehanizmu RPKM MOMA 4S'', na slici 2.b je dodata još jedna obrtna osa B'' kojom se menja orijentacija alata u odnosu na obradak. Praktično, na ovaj način mehanizam RPKM MOMA 4S'' postaje ravanski troosni hibridni mehanizam. Uz translatornu osu „V“ i obrtnu osu C'', dobija se petoosna hibridna mašina alatka.

3. KINEMATSKI MODEL RAVANSKOG PARALELNOG MEHANIZMA MOMA 4S

Rešavanje kinematskih problema kompleksne višeosne i viševretene mašine alatke MOMA HV-Mill se zasniva na rešavanju kinematskih problema upotrebljenih dvoosnih ravanskih paralelnih mehanizama MOMA 4S. Konačna rešenja kinematskih problema višeosne i viševretene mašine alatke MOMA HV-Mill se dobijaju kombinovanjem rešenja kinematskih problema ravanskih mehanizama sa rešenjima serijski dodatih pogonskih osa. Izuzimajući veličine koje se koriste za rekonfigurisanje mehanizama (orijentacija pogonskih osa i dužine spojki), prema opisu kompleksne višeosne viševretene mašine alatke i kako je prikazano na slici 2, u pogledu geometrije upotrebljeni mehanizmi su isti. Jedina razlika između upotrebljenih mehanizama se ogleda u pravcima i smerovima osa koordinatnih sistema. Da bi se postupak rešavanja kinematskih problema ravanskih paralelnih mehanizama RPKM MOMA 4S pojednostavio, polazne jednačine za rešavanje kinematskih problema se posmatraju u nepokretnom koordinatnom sistemu $\{Q\}$ sa osama q_1, q_2 i q_3 čiji su pravci i smerovi određeni jediničnim vektorima e_1, e_2 i e_3 (slika 3). Ovakvim pristupom, koordinate platforme mehanizma su izražene generalisanim koordinatama q_i ($i=1-3$) koje ujedno predstavljaju spoljašnje koordinate ravanskog paralelnog mehanizma. Rešavanjem kinematskih problema se unutrašnje koordinate mehanizma p_1 i p_2 dovode u vezu sa spoljašnjim koordinatama q_1, q_2 i q_3 . Pošto su upotrebljeni paralelni mehanizmi dvoosni, rešavanjem kinematskih problema paralelnog mehanizma RPKM MOMA 4S, jedna od spoljašnjih koordinata q_i će imati konstantnu vrednost i neće imati uticaja na preostale spoljašnje koordinate kao ni na unutrašnje koordinate p_1 i p_2 .



Slika 3. MOMA 4S – Transformacije koordinatnih sistema

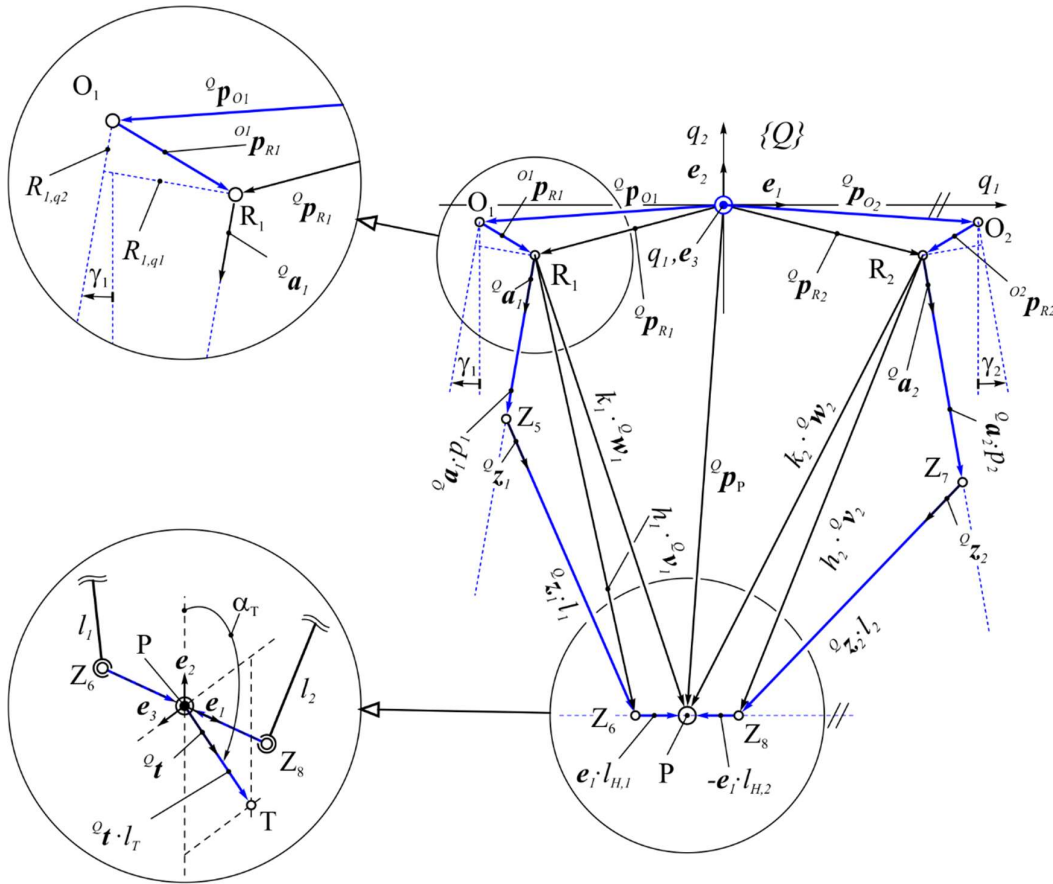
Rotacijama koordinatnog sistema $\{Q\}$ oko odgovarajućih ose q_i , dobijaju se novi nepokretni koordinatni sistemi $\{B\}$ sa pravcima i smerovima osa definisane standardom ISO-6983 [26]. Rotacije koordinatnog sistema $\{Q\}$ u koordinatne sisteme koji odgovaraju konfiguracijama mehanizma RPKM MOMA 4S-V i RPKM MOMA 4S-H sa slike 2 su opisane matricama transformacije date jednačinama (1) i (2), respektivno.

$$\begin{bmatrix} i \\ j \\ k \end{bmatrix} = T_{rot,q1} \cdot \begin{bmatrix} e_1 \\ e_2 \\ e_3 \end{bmatrix} = \begin{bmatrix} 1 & 0 & 0 \\ 0 & 0 & -1 \\ 0 & 1 & 0 \end{bmatrix} \cdot \begin{bmatrix} e_1 \\ e_2 \\ e_3 \end{bmatrix} = \begin{bmatrix} e_1 \\ -e_3 \\ e_2 \end{bmatrix} \quad (1)$$

$$\begin{bmatrix} i \\ j \\ k \end{bmatrix} = T_{rot,q2} \cdot \begin{bmatrix} e_1 \\ e_2 \\ e_3 \end{bmatrix} = \begin{bmatrix} -1 & 0 & 0 \\ 0 & 1 & 0 \\ 0 & 0 & -1 \end{bmatrix} \cdot \begin{bmatrix} e_1 \\ e_2 \\ e_3 \end{bmatrix} = \begin{bmatrix} -e_1 \\ e_2 \\ -e_3 \end{bmatrix} \quad (2)$$

Kinematski model proširene konfiguracije ravanskog paralelnog mehanizma MOMA 4S u koordinatnom sistemu $\{Q\}$ je prikazan na slici 4. Veličine prikazane na slici 4 predstavljaju:

- P - Tačka na platformi mehanizma koja se koristi pri rešavanju kinematskih problema;
- R_i - Referentne tačke mehanizma u kojima su vrednosti unutrašnjih koordinata $p_i=0$;
- O_i - Tačka oko koje je može rotirati pogonska osa pri rekonfigurisanju mehanizma;
- Z_i - Zglobne veze;
- ${}^Q p_P$ - Vektor koji definiše pozicija tačke P u koordinatnom sistemu $\{Q\}$;
- ${}^Q p_{Ri}$ - Vektori položaja referentnih tačaka R_i u koordinatnom sistemu $\{Q\}$;
- ${}^Q p_{Oi}$ - Vektori položaja tačaka O_i u koordinatnom sistemu $\{Q\}$;
- $k_i \cdot {}^Q w_i$ - Vektori koji definišu pozicije tačke P u odnosu na referentne tačke R_i ;
- $h_i \cdot {}^Q v_i$ - Vektori koji definišu pozicije zglobnih veza Z_i u odnosu na referentne tačke R_i ;
- p_i - Unutrašnje koordinate mehanizma;
- ${}^Q a_i$ - Jedinični vektori koji su određeni orijentacijama pogonskih osa;
- ${}^Q z_i$ - Jedinični vektori određeni orijentacijom spojki mehanizma;
- ${}^Q a_i p_i$ - Vektori unutrašnjih koordinata;
- ${}^Q z_i l_i$ - Vektori određeni dužinama spojki;
- $e_i l_{Hi}$ - Vektori kojima je određena pozicija tačke P u odnosu na zglobne veze Z_i ;
- ${}^Q t l_T$ - Vektori kojim je definisana pozicija vrha alata u odnosu na tačku P ;
- α_T - Ugao kojim je definisana orijentacija alata.



Slika 4. Kinematski model ravanskog paralelnog mehanizma MOMA 4S - preuzeto i doručeno [23]

Na osnovu slike 4 se mogu napisati vektorske jednačine [3] i predstavljaju polazne jednačine za rešavanje kinematskih problema proširene konfiguracije ravanskog paralelnog mehanizma RPKM MOMA 4S.

$$p_i^2 - 2p_i({}^Q\mathbf{a}_i \cdot h_i {}^Q\mathbf{v}_i) + (h_i {}^Q\mathbf{v}_i)^2 - l_i^2 = 0 \quad (3)$$

Sređivanjem vektorskih jednačina [3], dobijaju se dve implicitne jednačine [4] u kojoj figurišu unutrašnje koordinate mehanizma p_i , projekcije jediničnih vektora \mathbf{a}_i na ose q_1 i q_2 koordinatnog sistema $\{Q\}$ ($a_{q1,i}$ i $a_{q2,i}$) određene uglovima $\alpha_i = 3\pi/2 + \gamma_i$, veličine koje definišu poziciju vrha alata u odnosu na tačku P (l_T , α_T), poziciju tačke P u odnosu na zglobne veze Z_6 i Z_8 ($l_{1,H}$ i $l_{2,H}$) i dužine spojki l_1 i l_2 .

$$\begin{aligned} p_1^2 - 2p_1[a_{q1,1}(q_{1,R1} - q_{1,T} + l_{1,H}) + a_{q2,1}(q_{2,R1} - q_{2,T} + l_{T,q2})] + \\ + (q_{1,R1} - q_{1,T} + l_{1,H})^2 + (q_{2,R1} - q_{2,T} + l_{T,q2})^2 - l_1^2 = 0 \\ p_2^2 - 2p_2[a_{q1,2}(q_{1,R2} - q_{1,T} + l_{2,H}) + a_{q2,2}(q_{2,R2} - q_{2,T} + l_{T,q2})] + \\ + (q_{1,R2} - q_{1,T} + l_{2,H})^2 + (q_{2,R2} - q_{2,T} + l_{T,q2})^2 - l_2^2 = 0 \end{aligned} \quad (4)$$

U prethodnim jednačinama takođe figurišu koordinate referentnih tačaka R_i u koordinatnom sistemu $\{Q\}$ ($q_{1,Ri}$ i $q_{2,Ri}$). Pošto su referentne tačke R_i izmeštene u odnosu na nepokretne tačke O_i oko kojih se vrši obrtanje pogonske ose prilikom rekonfigurisanja, koordinate tačaka R_i nisu iste za konfiguracije čije se orijentacije pogonskih osa razlikuju. Da bi jednačine [4] bile potpuno generalizovane i da bi važile za svaku konfiguraciju mehanizma, uvode se dodatne jednačine [5] koje prema kinematskom modelu mehanizma sa slike 4 daju vezu između referentnih tačaka R_i i O_i preko ugla orijentacije pogonske ose γ_i .

$${}^Q\mathbf{p}_{Ri} = {}^Q\mathbf{p}_{Oi} + \begin{bmatrix} \cos(\gamma_i) & -\sin(\gamma_i) \\ \sin(\gamma_i) & \cos(\gamma_i) \end{bmatrix} \cdot {}^{Oi}\mathbf{p}_{Ri} = \begin{bmatrix} q_{1,Oi} \\ q_{2,Oi} \end{bmatrix} + \begin{bmatrix} \cos(\gamma_i) & -\sin(\gamma_i) \\ \sin(\gamma_i) & \cos(\gamma_i) \end{bmatrix} \cdot \begin{bmatrix} R_{q1,i} \\ R_{q2,i} \end{bmatrix} = \begin{bmatrix} q_{1,Ri} \\ q_{2,Ri} \end{bmatrix} \quad (5)$$

4. KINEMATSKI PROBLEMI VIŠEOSNE MAŠINE ALATKE MOMA HV-MILL

Rešavanje kinematskih problema kompleksne višeosne i viševretene mašine alatke MOMA HV-Mill se može podeliti u dva dela. Prvi deo čini rešavanje kinematskih problema mašine alatke koja se sastoji isključivo od translatorskih pogonskih osa. Drugačije rečeno, rešenja kinematskih problema se dobijaju rešavanjem jednačina (4) po unutrašnjim koordinatama p_i za inverzni ili rešavanje jednačina (4) po spoljašnjim koordinatama q_i za direktni kinematski problem. U ovom slučaju mašina alatka poseduje pet stepeni slobode i to po dva stepena slobode od dva upotrebljena mehanizma RPKM MOMA 4S i još jedan stepen slobode kojim je omogućeno kretanje obratka duž ose "z". Drugim delom rešenja kinematskih problema se obuhvata i kinematika obrtnih osa mašine alatke. Prethodno izvedene jednačine koje predstavljaju rešenja kinematskih problema mašine alatke sa isključivo translatorskim osama se proširuju dodatnim članovima kojima se opisuje promena pozicije vrha alata u odnosu na obradak usled promene orijentacije alata ili obratka.

4.1 Rešenje kinematskih problema translatorskih pogonskih osa

Jednačine izvedene u prethodnom poglavlju su generalizovane i važe za svaku konfiguraciju ravanskog paralelnog mehanizma RPKM MOMA 4S uz uvrštene odgovarajuće geometrijske parametre mehanizma. Rešavanjem jednačine (4) po unutrašnjim koordinatama p_i se dobijaju rešenja inverznih kinematskih problema (IKP) upotrebljenih mehanizama RPKM MOMA 4S. Rešenja IKP-a su data jednačinama (6) dok su jednačinama (7) date upotrebljene smene. Uz indeks „i“ koji govori o kojoj pogonskoj osi se radi i može imati vrednosti $i=1,2,3,4$ u jednačinama (6) i (7) figuriše eksponent „j“ koji može imati vrednosti $j=1,2$ i govori na koji od dva upotrebljena mehanizma RPKM MOMA 4S se odnose jednačine.

$$p_i = -b_i \pm \sqrt{b_i^2 - c_i} \quad (6)$$

$$\begin{aligned} b_i &= 2[a_{q1,i}(q_{1,Ri} - {}^j q_{1,T} + {}^j l_{1,H}) + a_{q2,i}(q_{2,Ri} - {}^j q_{2,T} - {}^j l_{T,q2})] \\ c_i &= (q_{1,Ri} - {}^j q_{1,T} + {}^j l_{1,H})^2 + (q_{2,Ri} - {}^j q_{2,T} - {}^j l_{T,q2})^2 - l_i^2 \end{aligned} \quad (7)$$

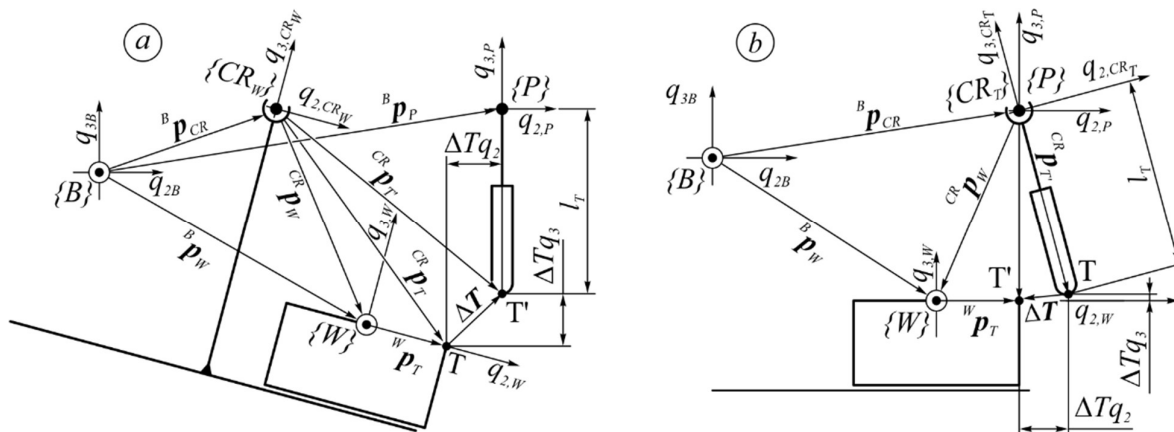
Na isti način, rešavanjem jednačina (4) po spoljašnjim koordinatama q_i ($i=1,2,3,4$) se dobijaju rešenja direktnog kinematskog problema kompleksne višeosne i viševretene mašine alatke. Rešenja su data jednačinama (9) do koji se dolazi korišćenjem uvedenih smena datih jednačinama (8).

$$\begin{aligned} {}^j v_1 &= q_{1,R1} + l_{1,H} & {}^j v_2 &= q_{2,R1} - l_{T,q2} \\ {}^j v_3 &= 2({}^j v_1 + p_1 a_{q1,1}) & {}^j v_4 &= 2({}^j v_2 + p_1 a_{q2,1}) \\ {}^j v_5 &= p_1^2 + {}^j v_1^2 + {}^j v_2^2 - l_1^2 + 2p_1({}^j v_1 \cdot a_{q1,1} + {}^j v_2 \cdot a_{q2,1}) \\ {}^j v_6 &= q_{1,R2} - l_{2,H} & {}^j v_7 &= q_{2,R2} - l_{T,q2} \\ {}^j v_8 &= 2({}^j v_6 + p_2 a_{q1,2}) & {}^j v_9 &= 2({}^j v_7 + p_2 a_{q2,2}) \\ {}^j v_{10} &= p_2^2 + {}^j v_6^2 + {}^j v_7^2 - l_2^2 + 2p_2({}^j v_6 \cdot a_{q1,2} + {}^j v_7 \cdot a_{q2,2}) \\ {}^j v_{11} &= ({}^j v_{10} - {}^j v_5) : ({}^j v_8 - {}^j v_3) & {}^j v_{12} &= ({}^j v_9 - {}^j v_4) : ({}^j v_8 - {}^j v_3) & {}^j v_{13} &= {}^j v_{12}^2 + 1 \\ {}^j v_{14} &= -({}^j v_4 + 2 {}^j v_{12} {}^j v_{11} - {}^j v_{12} {}^j v_3) & {}^j v_{15} &= {}^j v_4 + {}^j v_{11}^2 - {}^j v_{11} {}^j v_3 \\ {}^j q_{2,T} &= -\left({}^j v_{14}^2 \pm \sqrt{{}^j v_{14}^2 - 4 {}^j v_{13} {}^j v_{15}} \right) : (2 \cdot {}^j v_{13}) \\ {}^j q_{1,T} &= {}^j v_{11} - {}^j q_{2,T} {}^j v_{12} \end{aligned} \quad (8)$$

Kao što se može videti, rešenja kinematskih problema su data u generalisanim unutrašnjim koordinatama a do konačnih rešenja kinematskih problema se dolazi transformacijom generalizovanih q_i koordinata u koordinate x, y, z, u i v primenom matrica transformacije kako je prikazano jednačinama (1) i (2).

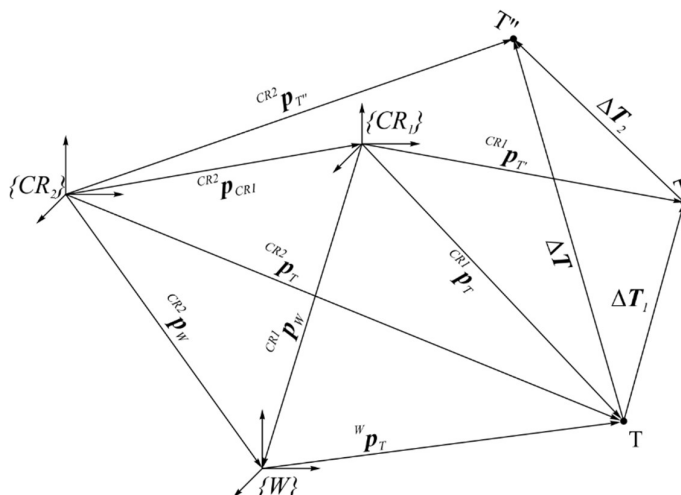
4.2 Rešenje kinematskih problema obrtnih pogonskih osa

Kao što je već rečeno, usled rotacije obratka (slika 5.a) ili alata tokom pobrade (slika 5.b), dolazi do promene pozicije vrha alata u odnosu na obradak. Na slici 5, vektor ΔT predstavlja odstupanje programirane pozicije vrha alata od tačke u kojoj vrh alata mora da se nađe nakon obrtanja obratka ili alata.



Slika 5. Kinematika obrtne ose mašine alatke - preuzeto i dorađeno [23]

Prema slici 5, vektor ΔT zavisi od: i) pozicije centra rotacije obratka ili alata ${}^B p_{CR}$ u nepokretnom koordinatnom sistemu $\{B\}$ u kome su i rešavani kinematski problemi translatorskih pogonskih osa; ii) pozicije koordinatnog sistema obratka $\{W\}$ u odnosu na centar rotacije - ${}^{CR} p_W$; iii) koordinata programiranih tačaka u koordinatnom sistemu obratka - ${}^W p_T$. Obrtanjem obratka ili alata oko jedne ose koja prolazi kroz centar rotacije CR , u ovom slučaju oko ose q_{1B} , formira se vektor ΔT koji ima projekcije na preostale dve ose (q_{2B} i q_{3B}) i nose oznake ΔT_{q_2} i ΔT_{q_3} . Za ispravno realizovanje procesa obrade, neophodno je kompenzovati vektor ΔT uvrštavanjem vrednosti projekcija ΔT_{q_2} i ΔT_{q_3} u jednačine kinematskih problema translatorskih pogonskih osa. Ista situacija se javlja i u slučaju dve obrtne ose s' tom razlikom da u tom slučaju postoje dva centra rotacije (za svaku obrtnu osu po jedan) i tada vektor ΔT ima projekcije na tri ose nepokretnog koordinatnog sistema $\{B\}$. Prema slici 6, vektor ΔT čine dva vektora (ΔT_1 i ΔT_2) a njegove projekcije na tri ose su određene jednačinom (10) u kojoj figurišu matrice transformacije T_{q_1} i T_{q_2} a oblik im je isti kao kod transformacija koordinata primenom Ojlerovih uglova. Napominje se da matrice transformacije T_{q_1} i T_{q_2} nisu u nikakvoj vezi sa matricama transformacije sa početka T_{rot,q_1} i T_{rot,q_2} . Naime, u matricama transformacije T_{q_1} i T_{q_2} figurišu unutrašnje koordinate kojima se definišu obrtna kretanja tokom procesa obrade (u zavisnosti od konfiguracije mehanizma mogu biti A, B ili C) dok u matricama transformacije T_{rot,q_1} i T_{rot,q_2} figurišu uglovi kojima se polazni koordinatni sistem $\{Q\}$ transformiše u koordinatni sistem $\{B\}$ sa pravicima i smerovima osa koordinatnog sistema koji odgovaraju konfiguraciji mašine alatke.



Slika 6. Kinematski model dve obrtne pogonske ose - preuzeto i dorađeno [23]

$$\begin{aligned} \Delta T &= T_{q2} \cdot (T_{q1} \cdot ({}^{CR1}p_W + {}^Wp_T) + {}^{CR2}p_{CR1}) - ({}^{CR2}p_{CR1} + {}^{CR1}p_W + {}^Wp_T) = \\ &= (T_{q2} \cdot T_{q1} - I) \cdot ({}^{CR1}p_W + {}^Wp_T) + (T_{q2} - I) \cdot {}^{CR2}p_{CR1} = [\Delta T_{q1} \quad \Delta T_{q2} \quad \Delta T_{q3}]^T \end{aligned} \quad (10)$$

U jednačini (10), I predstavlja 3×3 jediničnu matricu a konačna rešenja inverznog kinematskog problema petoosne mašine alatke se mogu predstaviti matricnom jednačinom (11). Matricna jednačina (11) se odnosi samo na jedan od dva upotrebljena paralelna mehanizma RPKM MOMA 4S što i govori pred-eksponent "j" na oznakama unutrašnjih koordinata. Uvrštavanjem odgovarajućih geometrijskih parametara u jednačine (6) do (10) u matricnu jednačinu (11) i upotrebom odgovarajućih transformacija (jednačine (1) i (2)), dobijaju se dve grupe jednačina, pri čemu se svaka od dve formirane grupe jednačina odnosi na po jedan paralelna mehanizma RPKM MOMA 4S. Dobijene jednačine se dalje koriste za formiranje upravljanja kompleksnom višeosnom i viševretenom mašinom MOMA HV-Mill.

$$\begin{bmatrix} {}^j p_1 \\ {}^j p_2 \\ {}^j p_3 \\ {}^j p_4 \\ {}^j p_5 \end{bmatrix} = \begin{bmatrix} {}^j p_{1,tr} \\ {}^j p_{2,tr} \\ {}^j p_{3,tr} \\ 0 \\ 0 \end{bmatrix} + \begin{bmatrix} \Delta T_{q1} \\ \Delta T_{q2} \\ \Delta T_{q3} \\ \alpha_1 \\ \alpha_2 \end{bmatrix} \quad (11)$$

9. ZAKLJUČAK

U okviru ovoga rada je predložen koncept jedne kompleksne višeosne mašine alatke čiju osnovu čine dva dvoosna ravanska paralelna mehanizma i jedna dodatna translatorsna osa koja je ujedno i zajednička osa upotrebljenih paralelnih mehanizama. Kompleksna višeosna i viševretena mašina alatka je namenjena za realizaciju procesa obrade glodanjem i to kao horizontalna ili kao vertikalna glodalica. Za realizaciju procesa obrade jednim za navedene tipove glodalice se koristi po jedan od dva upotrebljena paralelna mehanizma. Za tako konfigurisan hardver mašine alatke, izvedene su generalizovane jednačine kinematskih problema koje uz odgovarajuće transformacije važe za oba upotrebljena paralelna mehanizma. Pošto je predložena mašina alatka proširiva i mogu joj se pridodati i obrtne ose, prikazan je način na koji se jednačine koje predstavljaju rešenja kinematskih problema mašine alatke sa samo translatorsnim osama proširuju proširuju kako bi se mogla realizovati višeosna obrada.

Prikazana kinematska analiza kao i dobijeni rezultati predstavljaju polaznu tačku za fizičku realizaciju predložene mašine, dodatne neophodne analize i formiranje upravljanja za predloženi koncept mašine alatke. Dobijeni rezultati će poslužiti i za analizu kompleksne višeosne i viševretene mašine alatke slične konfiguracije ali koja će biti u mogućnosti da istovremeno vrši obradu i kao horizontalna i kao vertikalna glodalica istovremenim radom oba upotrebljena paralelna mehanizma.

10. LITERATURA

- [1] Koren, Y.: *Reconfigurable Manufacturing System*. In: Chatti, S., Laperrière, L., Reinhart, G., Tolio, T. (eds) CIRP Encyclopedia of Production Engineering, ISBN: 978-3-662-53120-4, pp. 1417–1423, Springer, Berlin, Heidelberg, 2019. DOI: [10.1007/978-3-662-53120-4_6629](https://doi.org/10.1007/978-3-662-53120-4_6629)
- [2] Koren, I., Moshe, S.: *Design of reconfigurable manufacturing systems*. Journal of Manufacturing System, Vol.29(4): pp.130–141, 2010. DOI: [10.1016/j.jmsy.2011.01.001](https://doi.org/10.1016/j.jmsy.2011.01.001)
- [3] Koren, Y., Heisel, U., Jovane, F., Moriwaki, T., Pitschow, G., Ulsoy, G., Van Brussel, H.: *Reconfigurable manufacturing systems*. CIRP Annals, Vol.48(2): pp.527–540, 1999. DOI: [10.1016/S0007-8506\(07\)63232-6](https://doi.org/10.1016/S0007-8506(07)63232-6)
- [4] Moon, Y.: *Reconfigurable Machine Tool Design*. Reconfigurable Manufacturing Systems and Transformable Factories. Springer, Berlin, Heidelberg. DOI: [10.1007/3-540-29397-3_7](https://doi.org/10.1007/3-540-29397-3_7)
- [5] Katz, R.: *Design principles of reconfigurable machines*. The International Journal of Advanced Manufacturing Technology volume, Vol.34, pp.430–439 (2007). DOI: [10.1007/s00170-006-0615-2](https://doi.org/10.1007/s00170-006-0615-2)
- [6] Wu, J., Wang, J., Li, T., Wang, L.: *Dynamic analysis of the 2-DOF planar parallel manipulator of a heavy duty hybrid machine tool*, The International Journal of Advanced Manufacturing Technology, Vol.34(3): pp.413–420, 2007. DOI: [10.1007/s00170-006-0605-4](https://doi.org/10.1007/s00170-006-0605-4)
- [7] Wu, J., Wang, J., Li, T., Wang, L.: *Analysis and Application of a 2-DOF Planar Parallel Mechanism*, Journal of Mechanical Design, Vol.129(4): pp.434–437, 2006. DOI: [10.1115/1.2437800](https://doi.org/10.1115/1.2437800)

- [8] Wu, J., Li, T., Liu, X., Wang, L.: *Optimal kinematic design of a 2-DOF planar parallel manipulator*, Tsinghua science and technology, Vol.12(3): pp.269–275, 2007. [DOI:10.1016/S1007-214\(07\)70040-8](https://doi.org/10.1016/S1007-214(07)70040-8)
- [9] Romdhane, L.: *Design and analysis of a hybrid serial-parallel manipulator*. Mechanism and Machine Theory, Vol.34(7): pp.1037–1055, 1999. ISSN 0094-114X. [DOI:10.1016/S0094-114X\(98\)00079-2](https://doi.org/10.1016/S0094-114X(98)00079-2)
- [10] X.Z. Zheng, H.Z. Bin, Y.G. Luo: *Kinematic analysis of a hybrid serial-parallel manipulator*. The International Journal of Advanced Manufacturing Technology, Vol.23: pp.925–930, 2004. [DOI:10.1007/s00170-003-1782-z](https://doi.org/10.1007/s00170-003-1782-z)
- [11] Yi Lu, Zhuohong Dai: *Dynamics model of redundant hybrid manipulators connected in series by three or more different parallel manipulators with linear active legs*. Mechanism and Machine Theory, Vol.103, pp.222–235, 2016. [DOI: 10.1016/j.mechmachtheory.2016.05.003](https://doi.org/10.1016/j.mechmachtheory.2016.05.003)
- [12] Søndergaard A., et al.: *Robotic hot-blade cutting, Robotic Fabrication in Architecture, Art and Design*, Springer, Cham, 2016, [DOI: 10.1007/978-3-319-26378-6_11](https://doi.org/10.1007/978-3-319-26378-6_11)
- [13] Lee S.H., Ahn D.G., Yang D.Y.: *Calculation and verification of rotation angle of a four-axis hotwire cutter for transfer-type variable lamination manufacturing using expandable polystyrene foam*, The International Journal of Advanced Manufacturing Technology Vol. 22, pp. 175–183, 2003. [DOI: 10.1007/s00170-002-1456-2](https://doi.org/10.1007/s00170-002-1456-2)
- [14] Huang T., Li Z., Li M., et al.: *Conceptual design and dimensional synthesis of a novel 2-dof translational parallel robot for pick-and-place operations*, ASME Journal of Mechanical Design Vol. 126, No. 3, pp. 449–455, 2004. [DOI: 10.1115/1.1711822](https://doi.org/10.1115/1.1711822)
- [15] Vasilčić, G. Živanović, S., Kokotović, B., Dimić, Z.: *Configuring and analysis of a class of generalized reconfigurable 2-axis parallel kinematic machine*, Journal of Mechanical Science and Technology, Vol. 33, No. 7, pp. 3407-3421, 2019. [DOI: 10.1007/s12206-019-0636-z](https://doi.org/10.1007/s12206-019-0636-z)
- [16] Vasilčić, G. Živanović, S.: *Modeliranje i analiza rekonfigurabilnog dvoosnog paralelnog mehanizma MOMA sa osnaženim translatornim zglobovima*, TEHNIKA – Časopis saveza inženjera i tehničara Srbije, Vol. 71, No. 1, pp. 57-63, 2016. [DOI: 10.5937/tehnika1601057V](https://doi.org/10.5937/tehnika1601057V)
- [17] Vasilčić, G., Živanović, S.: *Analiza radnog prostora rekonfigurabilnog dvoosnog paralelnog mehanizma MOMA*, 40. Jupiter konferencija, 36. simpozijum, NURoboti-FTS, Zbornik radova, ISBN 978-86-7083-893-2, str. 3.47-3.54, Univerzitet u Beogradu, Mašinski fakultet, Beograd, Maj 2016.
- [18] Vasilčić G., Živanović S., Kokotović B., Glavonjić M.: *Optimizacija dužina spojki dvoosnog rekonfigurabilnog paralelnog mehanizma - MOMA*, 39. JUPITER konferencija, 35. simpozijum NURoboti-FTS, Zbornik radova, ISBN 978-86-7083-838-3, str. 3.28-3.35, Univerzitet u Beogradu, Mašinski fakultet, Beograd, oktobar 2014.
- [19] Vasilčić, G. Živanović, S.: *Configuring and analysis of complex multi-axis reconfigurable machine for wire cutting process*, Mechanism and Machine Theory, Vol. 149, No. 2, pp. 103833, 2020. [DOI: 10.1016/j.mechmachtheory.2020.103833](https://doi.org/10.1016/j.mechmachtheory.2020.103833)
- [20] Vasilčić, G., Živanović, S.: *Uticaj rezolucije ravanskog paralelnog mehanizma na tačnost kompleksne mašine alatke za proces obrade sečenja žicom*, 42. Jupiter konferencija, 38. simpozijum, NURoboti-FTS, Zbornik radova, ISBN 978-86-6060-055-6, str. 3.106-3.115, Univerzitet u Beogradu, Mašinski fakultet, Beograd, 2020.
- [21] Vasilčić, G., Živanović, S.: *Analiza radnog prostora rekonfigurabilnog četveroosnog mehanizma sa hibridnom kinematikom sa proces obrade sečenja žicom*, 41. Jupiter konferencija, 37. simpozijum, NURoboti-FTS, Zbornik radova, ISBN 978-86-7083-978-6, str. 3.45-3.53, Univerzitet u Beogradu, Mašinski fakultet, Beograd, Jun 2018.
- [22] Moriwaki, T.: *Multi-functional machine tool*, CIRP Annals, Vol.57, No.2, pp.736-749, 2008. [DOI: 10.1016/j.cirp.2008.09.004](https://doi.org/10.1016/j.cirp.2008.09.004)
- [23] Vasilčić, G.: *Koncepcijsko projektovanje jedne klase kompleksnih mašina alatki*, Doktorska disertacija, Univerzitet u Beogradu, mašinski fakultet (u postupku odbrane)
- [24] Ozdoganlar, OB., Endres, WJ.: *Parallel-Process (Simultaneous) Machining and its Stability*, Proceedings of the ASME 1999 International Mechanical Engineering Congress and Exposition. Manufacturing Science and Engineering. Nashville, Tennessee, USA. November 14–19, 1999. pp. 361-368. ASME. [DOI: 10.1115/IMECE1999-0693](https://doi.org/10.1115/IMECE1999-0693)
- [25] Brecher, C., Epple, A., Neus, S., Fey, M.: *Optimal process parameters for parallel turning operations on shared cutting surfaces*, International Journal of Machine Tools & Manufacture, Vol.95, pp.13-19, 2015. [DOI: 10.1016/J.IJMACHTOOLS.2015.05.003](https://doi.org/10.1016/J.IJMACHTOOLS.2015.05.003)
- [26] ISO 6983-1:2009. Automation systems and integration - numerical control of machines - program format and definitions of address words. <https://www.iso.org/standard/34608.html>.

KINEMATICS OF COMPLEX MULTI-AXIS AND MULTI-SPINDLE MACHINE TOOL INTENDED FOR THE MILLING PROCESS

Abstract: *This paper presents an analysis of a multi-axis and multi-spindle machine tool intended for the milling process. According to its configuration, the considered machine tool can be characterized as a horizontal-vertical type milling machine, which places it in the group of multifunctional machine tools. According to several criteria, the machine tool can be characterized as a reconfigurable type machine tool and, depending on the needs, can be configured for 3-axis, 4-axis or 5-axis milling. The configuration of the machine tool has two independent two-axis reconfigurable parallel mechanisms, which puts the machine tool itself in the group of complex machine tools.*

Key words: *Kinematics problems, parallel mechanisms, complex machine tool, reconfigurable machine tool*