

Risparmio energetico con gli eiettori

Original

Risparmio energetico con gli eiettori / Asteggiano, Paolo; Mazza, Luigi; Pepe, Giuseppe; Raparelli, Terenziano. - In: OLEODINAMICA PNEUMATICA. - ISSN 2421-4388. - STAMPA. - Marzo(2023), pp. 50-55.

Availability:

This version is available at: 11583/2978681 since: 2023-05-22T13:55:11Z

Publisher:

Tecniche Nuove

Published

DOI:

Terms of use:

This article is made available under terms and conditions as specified in the corresponding bibliographic description in the repository

Publisher copyright

AAAS preprint/submitted version e/o post-print Author Accepted Manuscript

preprint/submitted version e/o post-print Author Accepted Manuscript

(Article begins on next page)

Vuototecnica - risparmio energetico con gli eiettori

P. Asteggiano*, L. Mazza**, G. Pepe**, T. Raparelli**

(*) Tesista presso Politecnico di Torino, corso di Laurea in magistrale Ingegneria Meccanica;

(**) Politecnico di Torino, DIMEAS - Dipartimento di Ingegneria Meccanica e Aerospaziale, Torino.

Sommario

L'automazione industriale moderna presuppone sistemi pneumatici performanti, efficienti e a basso consumo energetico. In operazioni *pick-and-place* con ventose è quindi fondamentale utilizzare eiettori efficienti e soluzioni circuitali che utilizzano serbatoi di accumulo del vuoto.



Figura 1: Macchinario Abrigo SpA per il packaging secondario.

1) Introduzione

Nell'automazione industriale si ricorre frequentemente all'utilizzo del vuoto per via delle sue potenzialità [1, 2]. Le due tecniche più comuni per la generazione del vuoto sono l'impiego della tradizionale pompa a vuoto oppure l'utilizzo di dispositivi che sfruttano l'effetto Venturi: gli eiettori. Questi ultimi sono stati prestazionalmente ottimizzati grazie a simulazioni fluidodinamiche accurate e tecniche di fabbricazione evolute. In particolare, in [3] sono state condotte simulazioni CFD per ottimizzare la geometria interna di un eiettore al fine di minimizzare le perdite di carico, ridurre le turbolenze e i vortici interni. Tale eiettore con ugello ottimizzato è stato poi costruito mediante tecniche di fabbricazione additiva (stampa 3D); le prove sperimentali condotte hanno consentito di validare i risultati della simulazione fluidodinamica. In [4] un sistema di manipolazione di tipo "*pick-and-place*" è stato ottimizzato al fine di ridurre i consumi di aria compressa e migliorare l'efficienza energetica. In particolare, si è fatto riferimento ad un sistema robotizzato di manipolazione di fogli di lamiera di un impianto presse per campo automobilistico. L'ottimizzazione è stata condotta a livello di sistema utilizzando diversi componenti e parametri quali: tipologie di compressori, dimensioni del serbatoio dell'aria compressa, tipologie di eiettori.

Oggi sono largamente diffusi eiettori multistadio che garantiscono *performances* incrementate in termini di portata d'aria aspirata e livello di vuoto sviluppabile. Tuttavia, il consumo di aria compressa per il loro funzionamento risulta tuttora piuttosto elevato e sono state studiate a tal proposito soluzioni in grado di ridurre sensibilmente il consumo e quindi i costi di esercizio [3].

Alcuni produttori commerciali di eiettori hanno industrializzato dispositivi “intelligenti”, ovvero in grado di misurare istantaneamente il livello di vuoto nel circuito di aspirazione per intervenire, disattivando l’alimentazione dell’eiettore, quando il vuoto ha raggiunto il valore operativo prestabilito [6, 7]. Successivamente, in caso di perdita del vuoto, l’eiettore si riattiva automaticamente per ripristinarlo. Tale ottimizzazione è potenzialmente vantaggiosa in tutte le applicazioni aventi fabbisogni di vuoto intermittenti e su intervalli temporali in cui il vuoto viene sfruttato senza dispersioni [6].

Analizzando per esempio le operazioni di *pick-and-place* mediante ventose di oggetti, un eiettore con le caratteristiche appena descritte potrebbe essere potenzialmente valido, ma è necessario garantire che le perdite di vuoto causate dal trafileamento delle ventose siano contenute rispetto alla capacità del circuito. In caso contrario, l’eiettore potrebbe incorrere in frequenti *on-off* e perdere di affidabilità non garantendo sufficiente prontezza nella rigenerazione del vuoto. I costruttori suggeriscono, pertanto, l’impiego di questi dispositivi a risparmio energetico qualora il materiale da movimentare sia con una superficie liscia e non porosa [6]. Tale vincolo restringe molto i campi di applicazione e rende poco flessibile l’impianto o il macchinario. Un macchinario risultante idoneo alla manipolazione di articoli in plastica rigida potrebbe non essere riconfigurabile per materiali come il cartone, oppure con superfici rugose come il legno da pallet oppure ancora con superfici deformabili, come nel caso di molti packaging primari.

Attraverso un progetto di Tesi sviluppato nell’ambito dell’automazione pneumatica presso il Politecnico di Torino, è stata studiata una soluzione alternativa a quella sopra citata per conseguire un risparmio energetico nella generazione del vuoto. A titolo di riferimento ci si è basati su un impianto ad isola robotizzata della Abrigo SpA, azienda leader nella progettazione e costruzione di macchinari per il packaging secondario di prodotto e fortemente orientata verso la ricerca di soluzioni *green* ed innovative.

2) Descrizione del macchinario e del circuito pneumatico esistente

L’impianto Abrigo su cui è stata studiata la soluzione innovativa, svolge molteplici attività sequenziali di movimentazione di articoli attraverso delle ventose: la formatura iniziale di cartoni, l’inserimento di confezioni di packaging primario all’interno dei cartoni formati ed il posizionamento finale di un coperchio di chiusura.

In questo impianto si è scelto di generare il vuoto in maniera decentralizzata, attraverso eiettori, anziché in maniera centralizzata, attraverso una pompa a vuoto. Tra i motivi di tale scelta progettuale vi sono la difficoltà di integrazione della pompa a vuoto in contesti con elevata variabilità di fabbisogno (dipendente dalla produttività richiesta al macchinario e dalle condizioni operative), l’ingombro della stessa e l’emissione acustica impattante.

Il macchinario è costituito da diverse teste robotizzate accessoriate di pacchi ventose (con numerosità variabile, da 4 a 30 ventose per pacco) a cui sono abbinati, in prossimità, i relativi eiettori (da 1 a 5 per pacco ventose, con numerosità variabile) per lo sviluppo del vuoto



Figura 2: Ventose Piab utilizzate, da sinistra i modelli: B52XP, BX35P, BL40-5.

qualora sia richiesto un *picking*. Le caratteristiche delle ventose utilizzate, visibili in figura 2, sono riportate di seguito [8]:

Modello ventosa Piab	B52XP	BX35P	BL40-5
Diametro ventosa (mm)	53	37	40
Materiale	Poliuretano	Poliuretano	Silicone
Tipologia	Soffietto semi rigida	Soffietto semi rigida	Soffietto morbida
Depressione (kPa)	Carico verticale ammissibile (N)		
-20	36	12	13
-40	ND	ND	15
-60	84	20	ND
-90	102	28	ND

Le ventose morbide in silicone sono impiegate per la manipolazione di oggetti aventi superfici irregolari, mentre quelle in poliuretano per gli altri materiali con superficie piana e non deformabile [8].

Nella tabella seguente vengono riportate le perdite per trafilamento ricavate sperimentalmente per una singola ventosa a soffietto Piab (mostrata nella figura 1 a destra) operante nel *range* di vuoto 50-70%.

Valori sperimentali di trafilamento singola ventosa nel range 50-70% vuoto [l/min (ANR)]:			
Ventosa Piab BL40-5	Valore minimo	Valore massimo	Media ponderata
Packaging primario	1,1	7,9	4,1
Cartone standard	5,7	7,4	6,6
Cartone stampato	1,9	2,2	2,1
Cartone lucido	0,1	0,16	0,12

La variabilità del trafilamento tra i diversi materiali è piuttosto marcata e dipende dalla porosità del materiale e dall'eventuale formazione di grinze lungo la corona circolare di contatto ventosa-oggetto. Gli eiettori vengono attivati per tutto il tempo necessario per la roto-traslazione degli articoli, non essendo possibile utilizzare dispositivi "intelligenti" a risparmio energetico, come avviene con le confezioni multistrato del packaging primario, a causa del trafilamento indotto dai materiali come il cartone o dai contatti con formazione di grinze.

Grazie alla prossimità degli eiettori alle ventose, la reattività ed affidabilità del sistema è massima; tuttavia, data la continuità di attivazione durante il *picking*, gli eiettori consumano elevate portate di aria compressa per lo svolgimento delle attività [2].

Ne deriva un rendimento medio di funzionamento, definito dal rapporto della portata d'aria in depressione aspirata sulla portata d'aria compressa consumata, piuttosto basso: gli eiettori sono infatti attivi unicamente per aspirare piccole portate disperse per trafilamento, a fronte del consumo nominale di aria compressa [2]. Nella figura 3 è riportata la caratteristica tipica di un eiettore, che mostra come l'eiettore sia più efficiente quando operante a livelli di vuoto ridotti [5].

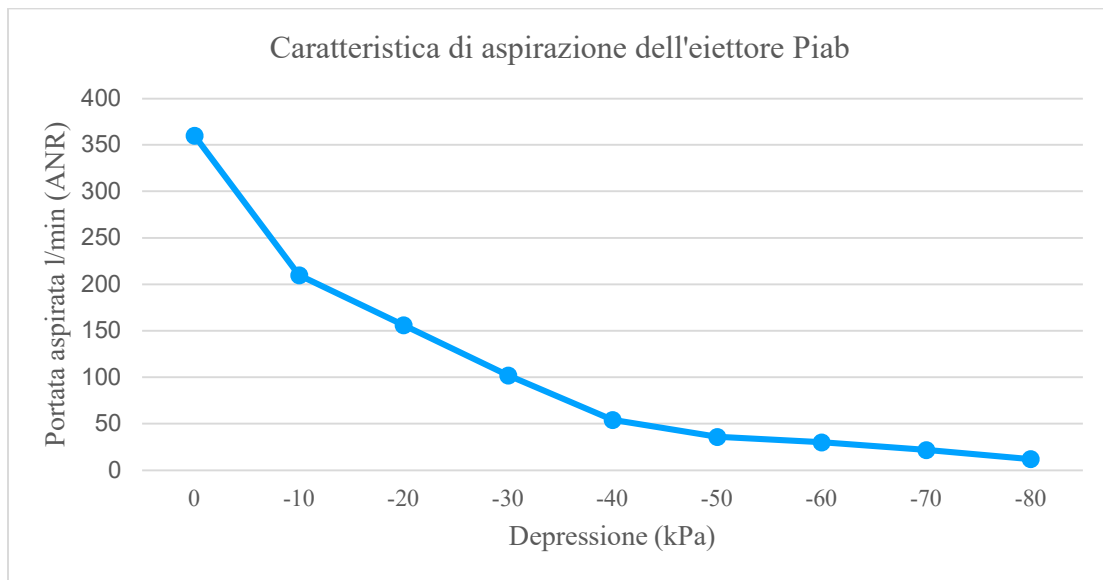


Figura 3: Portata di aspirazione eiettore multistadio Piab Coax[®] MIDI mod. Si32-3, con alimentazione a 6 bar [5].

Il livello di depressione che si stabilisce a regime internamente alle ventose, dipendente dall'entità del trafilamento, è prossimo a quello limite (>70%). Questa zona di funzionamento, oltre ad essere energeticamente inefficiente [2], porta le ventose a funzionare con un vuoto molto elevato, eccessivo se raffrontato al carico dinamico che devono movimentare (inferiore a 10 N per ciascuna ventosa). Inoltre, a causa della deformabilità delle ventose, una depressione elevata provoca la riduzione della superficie efficace di contatto, portando limitati benefici in termini di carico sollevabile (come si evince anche dai dati del costruttore) e favorendo l'indesiderata formazione di grinze sul contatto.

3) Simulazione numerica e verifica sperimentale del circuito pneumatico esistente

Per lo svolgimento delle simulazioni del circuito pneumatico esistente, si è sviluppato il modello con il software *Simcenter Amesim* della Siemens. Le ventose e gli eiettori sono stati opportunamente parametrizzati alle condizioni operative per ricavare informazioni realistiche sul consumo dell'impianto, sulla rapidità di processo e sul vuoto operativo.

Nella figura 4 è schematizzato il circuito pneumatico allo stato attuale: 12 eiettori sono installati per alimentare le numerose ventose per la manipolazione delle confezioni di prodotto nel packaging primario, mentre un solo eiettore è previsto per ciascuna delle attività finalizzate alla formazione dei cartoni a partire dai fogli piani impilati. Le elettrovalvole 2/2 attivano l'alimentazione dell'eiettore quando necessario, sulla base dei segnali di comando del macchinario.

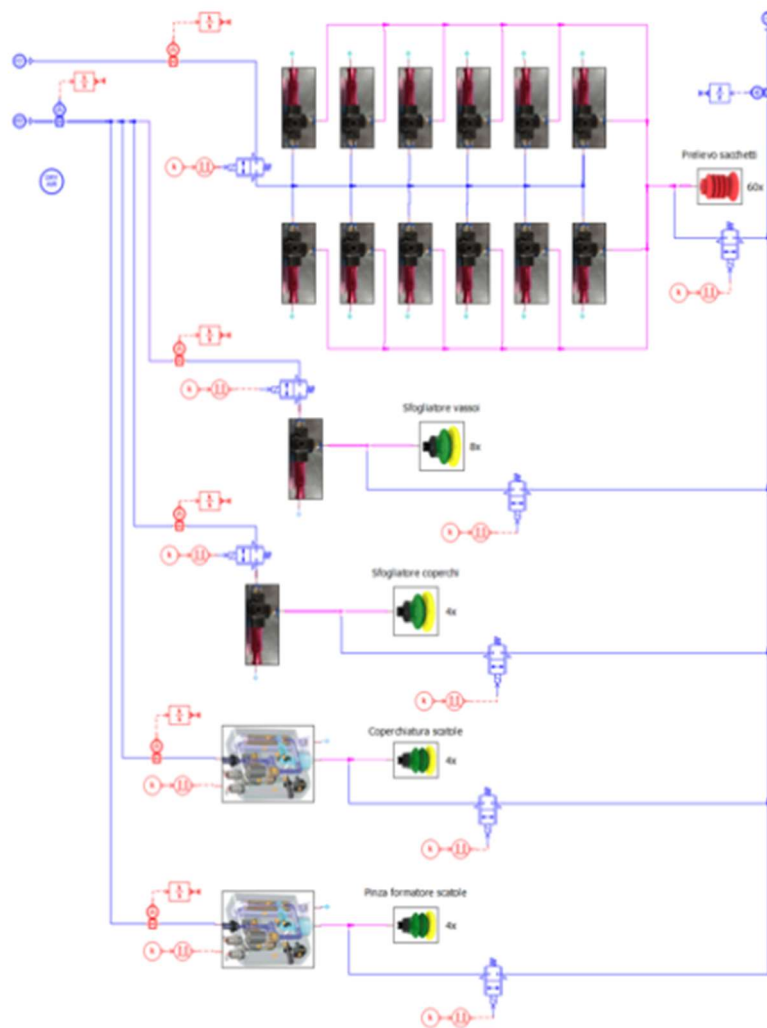


Figura 4: Modello Amesim del circuito pneumatico allo stato attuale.

La frequenza di attivazione degli eiettori è impostata pari alla massima raggiungibile dall'impianto alla massima produttività, mentre la durata dell'attivazione è stata identificata a seguito di misurazioni in loco durante il funzionamento.

Nella figura 5 è riportato il consumo calcolato durante un minuto di attività dell'impianto, composto dai cinque gruppi ventose sopra mostrati, attivati dai relativi eiettori per il tempo necessario alla manipolazione. Il consumo è espresso in grammi g.

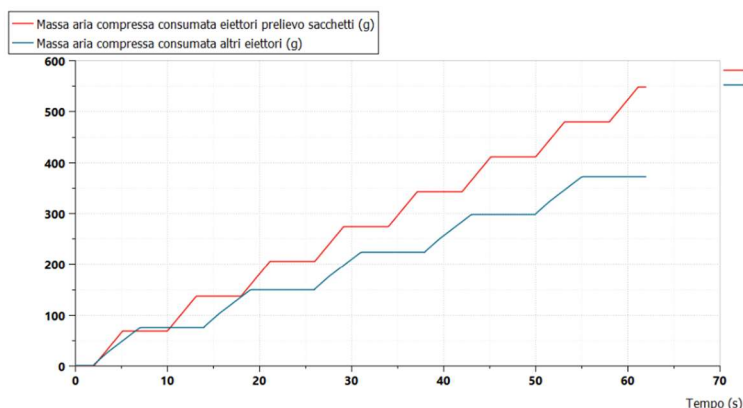


Figura 5: consumo di aria compressa per il funzionamento degli eiettori.

La simulazione conferma, come prevedibile, un consumo operativo, convertito in l/min (ANR), piuttosto elevato (complessivamente pari a 767 l/min (ANR), relativo ai 16 eiettori totali) nonostante il fabbisogno di vuoto sia, in termini di volume di aria aspirata, piuttosto contenuto.

4) Proposta di soluzione innovativa per il risparmio energetico

La soluzione proposta in questo studio ha come obiettivo la ricerca di un adattamento circuitale finalizzato ad incrementare il rendimento di funzionamento dell'impianto senza penalizzare le *performances*. È stato proposto un circuito centralizzato funzionante con eiettori installati a bordo macchina. Gli eiettori si attivano, quando necessario, per produrre il vuoto all'interno di un serbatoio di accumulo abbinato; le ventose si interfacciano con quest'ultimo tramite l'attivazione di relative elettrovalvole, sfruttando il vuoto in esso contenuto. Il serbatoio, collocato in posizione baricentrica dei carichi, se opportunamente dimensionato, garantisce elevate portate di aspirazione disponibili e buona stabilità del livello di vuoto. Con l'introduzione dell'elemento serbatoio è possibile disgiungere temporalmente l'atto di generazione da quello di effettivo consumo del vuoto.

Internamente ad esso è stata prevista l'installazione di un vacuometro, con segnali di uscita analogici e digitali, necessario per la misura istantanea del vuoto e per il comando di attivazione e disattivazione degli eiettori alle soglie operative prestabilite ed in base ai requisiti di funzionamento ottimali.

La numerosità degli eiettori centralizzati è stata definita con apposita simulazione condotta tramite *Amesim*, al fine di garantire il corretto funzionamento alla contemporaneità massima di attivazione delle ventose. Per il funzionamento dell'impianto oggetto di studio, sono necessari solamente 8 eiettori, ovvero 10 in meno della soluzione allo stato attuale.

4.1) Modello Amesim

La figura 6 raffigura lo schema del circuito pneumatico dell'impianto, sequenzialmente composto da: produzione centralizzata del vuoto mediante eiettori alimentati a 6 bar, serbatoio di accumulo del vuoto di capacità 20 litri e rete di distribuzione alle ventose tramite apposite elettrovalvole 2/2.

La rete di distribuzione del vuoto è provvista di un filtro per impedire lo sporco del serbatoio e l'intasamento degli eiettori.

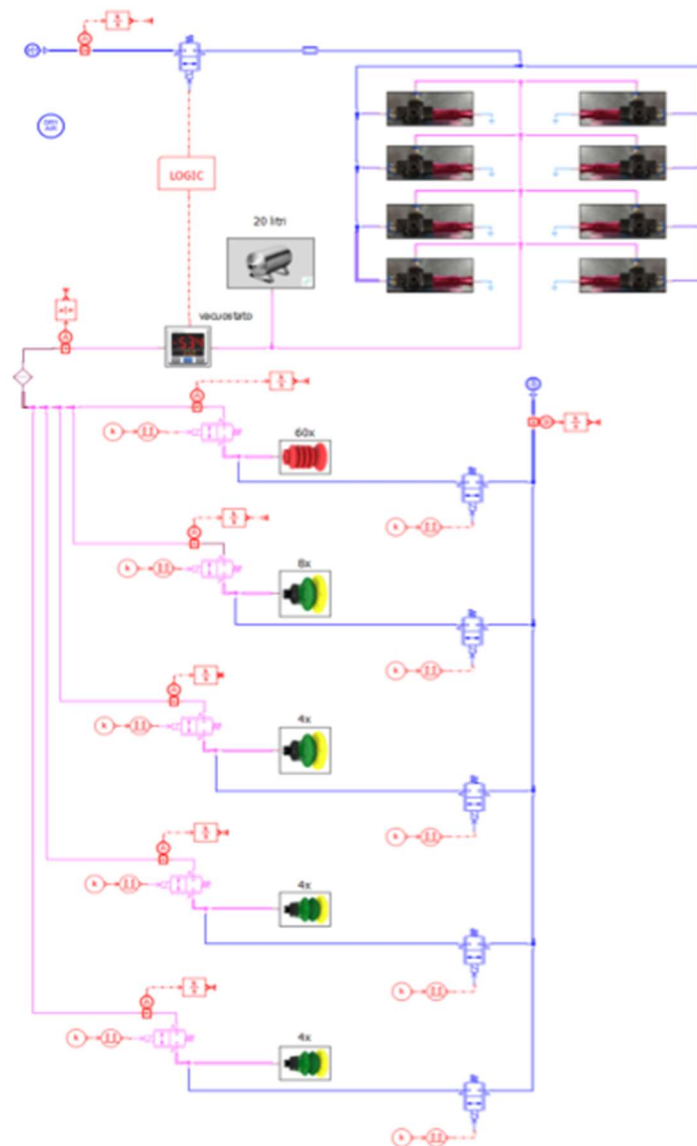


Figura 6: Modello Amesim del circuito pneumatico con soluzione a risparmio energetico.

La frequenza e la durata di attivazione delle elettrovalvole abbinate alle ventose è stata mantenuta invariata rispetto alla soluzione precedente, come anche i valori di trafilamento definiti a partire dai valori sperimentali.

Gli eiettori, in questa simulazione, vengono attivati esclusivamente quando il vuoto scende al di sotto di una soglia minima di sicurezza, nello studio fissata al 50% di vuoto, e quindi disattivati raggiunta la soglia superiore, fissata al 70%.

Con l'impiego di un circuito centralizzato, all'interno di suddetto *range* operativo ipotizzato, il rendimento di funzionamento dei dispositivi è decisamente superiore rispetto al caso precedente. Per gli eiettori Piab multistadio, la portata media di aspirazione è circa 24 l/min (ANR) con consumo di 90 l/min (ANR) di aria compressa (con pressione di alimentazione a 6 bar).

4.2) Risultati del modello:

Mediante la simulazione è stato possibile ottenere il consumo dell'impianto per un minuto di attività, mostrato in figura 7, e confrontabile con i valori mostrati in figura 5:

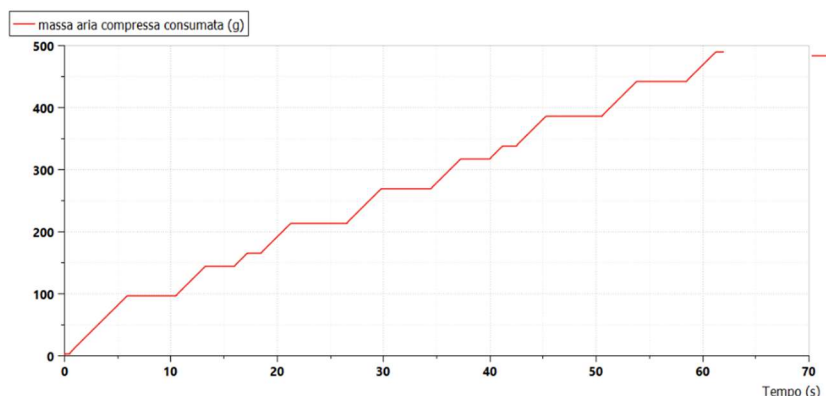


Figura 7: Consumo di aria compressa per il funzionamento degli eiettori con soluzione a risparmio energetico.

L'ottimizzazione del circuito ha consentito la riduzione del consumo di aria compressa intorno a 410 l/min (ANR) (relativo agli 8 eiettori totali), ovvero circa il 50% in meno dell'impianto con circuito decentralizzato.

La combinazione del numero degli eiettori, del trafileamento delle ventose e della ciclica di funzionamento dell'impianto alla massima produttività, consente di simulare l'andamento realistico della pressione del serbatoio e del segnale di attivazione degli eiettori (di tipo ON-OFF, 0-1), durante un minuto di attività (figura 8):

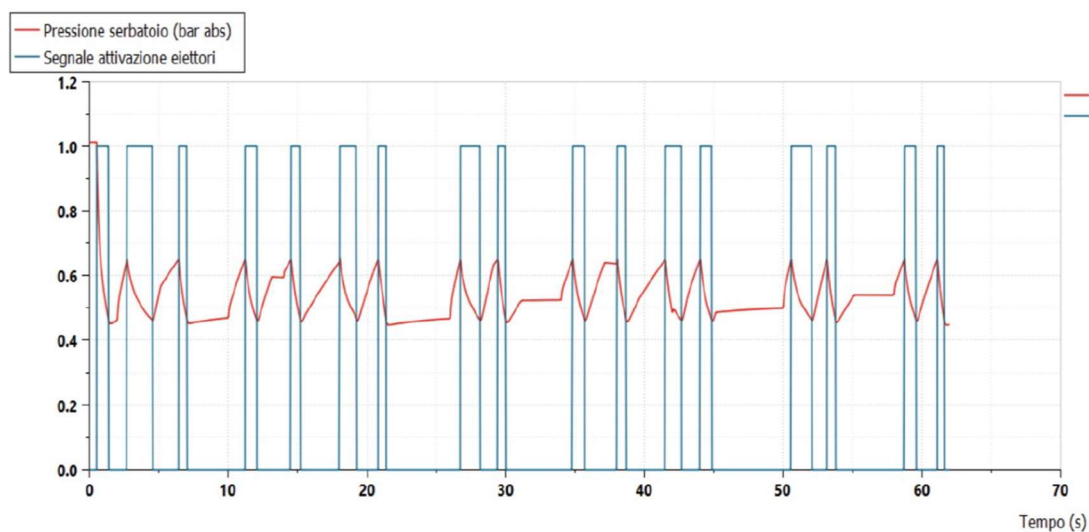


Figura 8: Andamento della pressione del serbatoio in funzione del fabbisogno di vuoto e del segnale di attivazione degli eiettori per il ripristino.

Per diminuire la durata media di attivazione ed avere maggiore reattività del sistema è sufficiente aumentare il numero degli eiettori, mentre per ridurre la fluttuazione della pressione e migliorare “l'autonomia” del serbatoio è necessario aumentarne il volume.

5) Conclusioni e sviluppi futuri

In conclusione è possibile affermare che la soluzione con gli eiettori centralizzati con serbatoio di accumulo, oggetto del lavoro descritto in questo articolo, garantisce un notevole risparmio energetico durante l'esercizio (fino al 50%) senza penalizzare altri parametri di funzionamento. Le concause sono attribuibili ad un migliorato rendimento di funzionamento, all'attivazione degli eiettori unicamente quando è necessario ed all'utilizzo di un minor vuoto operativo.

Per garantire l'affidabilità del sistema è necessario identificare l'entità di eventuali picchi di fabbisogno (per esempio causati da rotture di ventose o mancato contatto statistico di una o più ventose) e verificare il valore del minimo vuoto sviluppabile dagli eiettori attivi in tale condizione di funzionamento: esso dovrà essere sufficiente per mantenere l'afferraggio di tutti gli articoli da movimentare.

In definitiva l'impianto, concepito con tale innovazione di circuito, può garantire analoghe *performances* ed al tempo stesso consentire un minor numero di eiettori installati. Inoltre è possibile impostare le soglie di vuoto operativo in funzione del contesto, garantendo così flessibilità e riconfigurabilità al macchinario.

Un interessante sviluppo futuro prevede la possibilità di limitare la portata massima d'aria sul condotto di aspirazione, installando delle valvole limitatrici di portata, per circoscrivere esclusivamente ad una porzione di circuito un eventuale guasto, senza impattare sulle altre attività.

6) Bibliografia

- [1] G. Belforte, “Manuale di Pneumatica”, Tecniche Nuove, 2013;
- [2] T. Raparelli, materiale didattico dell'insegnamento di “Automazione a fluido”, corso di Laurea Magistrale in Ingegneria Meccanica -Politecnico di Torino, 2020;
- [3] H. Koul, J. Gauß, A. Winter, Optimization of pneumatic vacuum generator–heading for energy-efficient handling processes, 10th Int. Fluid Power Conference, Dresda, 2016;
- [4] F. Gabriel, P. Bobka, K. Droder, Model-based design of energy efficient vacuum-based handling processes, 53rd CIRP Conference on Manufacturing Systems, pp. 538-543, 2020
- [5] Scheda tecnica eiettore Piab serie Coax[®] MIDI Si32-3 con holder, cod. 0107128;
- [6] Brochure e scheda tecnica eiettore Coval serie LEM+ e LEMAX +;
- [7] AS Automation Srl presentazione “eiettore a risparmio energetico più efficiente” www.aut-service.it/eiettore-a-risparmio-energetico-piu-efficiente;
- [8] Schede tecnica ventosa Piab mod. BL40-5, B52XP e BX35P;