

## **PERBANDINGAN PENGGUNAAN SISTEM BEKISTING KONVENSIONAL DAN ALUMINIUM PADA PROYEK PEMBANGUNAN MALL X**

**Esther Glory Sirait<sup>1)</sup>, Philomena Clarita Welan<sup>2)</sup>, Yongki Alexander Tanne<sup>3)</sup>**

Jurusan Teknik Sipil, Universitas Komputer Indonesia

Jl. Dipatiukur No. 112-116, Bandung, 40132, Indonesia

e-mail: [estherglorysirait@gmail.com](mailto:estherglorysirait@gmail.com)<sup>1)</sup>, [claritawelan87@gmail.com](mailto:claritawelan87@gmail.com)<sup>2)</sup>,

[yongki@email.unikom.ac.id](mailto:yongki@email.unikom.ac.id)<sup>3)</sup>

### **ABSTRAK**

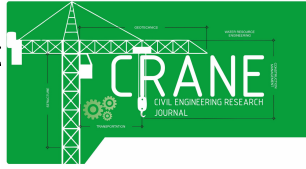
*Structural building components such as columns, beam and slab require formwork in its construction. Formwork plays an important role in forming the dimensions of the structure to fulfill the design. This study aims to determine the formwork comparison between conventional and aluminum in terms of characteristics, implementation methods and costs. This study compares the characteristics, implementation methods and costs using quantitative and comparative methods. Data on aluminum and conventional formwork were obtained by observing the project site implementation and studying the literature. In the construction of project mall X building, several types of formwork were used, including semi-system formwork (semi peri) and aluminum formwork used for columns and conventional formwork used for beams. That consideration is needed to determine the most efficient formwork in terms of characteristics, method of implementation and costs. The result shows that in project mall X building, aluminum formwork has the same cost as conventional formwork but the process is faster and more efficient than conventional formwork. In addition, aluminum formwork does not produce wood waste and can be reused for 150-200 installation. after the researchers analyzed the installation of the formwork system in the mall X construction project. For the development of further research, it is suggested to make a comparison of project X with other projects, besides that it also makes a comparison of the types of formwork with several variables so that it can consider the use of the type of formwork in terms of construction needs.*

**Kata kunci:** *Formwork, Aluminum, Conventional, Implementation Method, Comparative Study*

### **1. Pendahuluan**

Bekisting adalah cetakan beton yang membantu struktur yang digunakan untuk membuat beton sesuai dengan ukuran, bentuk, penampilan, posisi, dan keselarasan yang diinginkan. Bekisting merupakan struktur sementara yang harus cukup kuat untuk menopang beratnya sendiri, berat beton basah, beban hidup dan beban peralatan yang digunakan selama pengecoran. Perencanaan bekisting harus memenuhi persyaratan teknis dan ekonomis, harus efisien, kokoh, tidak dapat dideformasi, memenuhi persyaratan permukaan, kedap air, mudah dipasang dan dibongkar (Dewi and Sembiring 2022).

Pemilihan jenis bekisting dan metode pelaksanaan memiliki pengaruh besar dalam kegiatan konstruksi. Dalam hal ini bangunan harus mampu menahan beban dari dalam bangunan itu sendiri dan beban dari luar. Selama pelaksanaan bangunan terdapat beberapa tahapan pekerjaan salah satunya adalah pekerjaan bekisting, walaupun hanya sementara, bagian struktur ini harus mampu menahan beban beton hingga beton mampu menopang beban tersebut (Choiriyah et al. 2020). Stabilitas, kekakuan dan kekuatan harus dipenuhi sebagai persyaratan penggunaan bekisting dan perancah dalam konstruksi karena beban kerja dan faktor lain yang dapat



menyebabkan kegagalan konstruksi bekisting. Agar tidak runtuh, bekisting dan perancah harus tetap stabil saat menerima beban kerja. Bekisting dan perancah juga harus kuat untuk menghindari retaknya material bekisting akibat beban yang diberikan. (Millanda et al. 2022).

Inovasi dan teknologi bekisting telah berkembang dari waktu ke waktu dan mempengaruhi jenis bekisting dan metode yang digunakan. Sampai awal abad ke-20, beton yang digunakan dalam bentuk campuran tanpa tulangan. Bekisting untuk struktur beton pada saat itu tidak terlalu penting karena campuran beton yang digunakan untuk membuat beton memiliki konsistensi yang cukup dan ditempatkan lapis demi lapis sebelum dituang. Tambahkan tulangan besi ke dalam beton menciptakan tantangan besar untuk konstruksi bekisting. Jumlah air dalam campuran beton meningkatkan aliran beton melalui sisipan dan memungkinkan pembentukan volume beton yang lebih besar. Bekisting kemudian harus dapat diakses untuk penuangan dan menggetarkan beton basah. Proses ini harus memperhatikan sambungan untuk mencegah kebocoran. Bekisting harus kuat, didukung dengan benar dan diperkuat atau diikat untuk mempertahankannya posisi dan bentuk selama dan setelah penuangan beton, dan akhirnya, mudah untuk dilepas kerusakan beton yang sudah terpasang (Çavdar 2021).

Sebelum penggantian bertahap dengan prefabrikasi sistem panel bekisting pada tahun 1970-an, sebagian besar konstruksi bekisting untuk beton bertulang masih menggunakan kayu kayu. Ketika beton dicor dalam bekisting kayu, papan kayu menghasilkan polanya ke permukaan bangunan yang tidak dirawat. Setiap cacat pada bekisting kemudian terlihat di permukaan beton yang telah jadi. Karena itu permukaan beton ekspos berkualitas tinggi harus terlihat sebagai produk terampil dari pertukangan bekisting.

Kualitas pengerjaannya masih dapat diamati dicetakan bekisting yang tidak dirawat pada permukaan beton, yang mulai dibiarkan terbuka setelah periode perang di Jerman pada 1960-an dan 1970-an, terutama pada desain ekspos yang sedang populer. Menggunakan beton ekspos dalam konstruksi, bagaimanapun, bukan hanya fitur desain yang mencerminkan perubahan tren estetika dalam arsitektur tetapi terkait dengan perkembangan teknologi beton dan pertukangan bekisting. Kemajuan ini sebagian besar merupakan hasil dari keterlibatan tukang kayu dalam bekisting kayu sebelum teknologi bekisting berkembang dengan jenis material lainnya (Çavdar 2021).

Adapun jenis bekisting yang secara umum masih digunakan khususnya di Indonesia antara lain (Rahadianto et al. 2022) :

1. Bekisting konvensional adalah bekisting yang menggunakan meterial utama berupa kayu, *multiplex*, dan papan. Dalam proses pengerjaannya, bekisting dipasang sesuai dengan dimensi struktur yang akan dibangun.
2. Semi konvensional seiring berkembangnya teknologi konstruksi maka dilakukan peningkatan pada metode bekisting konvensional, sehingga dirancanglah sistem bekisting semi konvensional yang terbuat dari *plywood* dan besi *hollow*.
3. Bekisting sistem (PERI) adalah elemen-elemen bekisting yang dibuat di pabrik, sebagian besar komponen terbuat dari baja. Bekisting sistem dimaksudkan untuk penggunaan berulang kali.
4. Bekisting *knock down* Sistem bekisting *knock down* ini menggunakan bahan besi *hollow* dan plat baja.
5. Bekisting alumunium merupakan salah satu bekisting yang digunakan di Indonesia penggunaan bekisting alumunium ini cocok untuk bangunan bertingkat tinggi dengan lantai yang luas dan bentuk ukuran beton yang sama.



Gambar 1 Bekisting Konvensional



Gambar 2 Bekisting Konvensional dan Bekisting Aluminium

Beberapa teknologi bekisting baru mulai bermunculan di Indonesia pada tahun 2016, salah satunya menggunakan bekisting aluminium (Galaxy et al. 2021). Meluasnya penggunaan bekisting aluminium merupakan langkah maju yang besar bagi industri konstruksi, yang tidak hanya meningkatkan efisiensi industri, tetapi juga menghemat bahan, biaya, tenaga kerja dan waktu. Bekisting aluminium memiliki kualitas yang baik dan metode pengolahan

yang sederhana, sehingga akan semakin banyak digunakan dalam konstruksi bangunan di masa depan (Rahadianto et al. 2022).

Di Indonesia, penggunaan teknologi bekisting telah berkembang seperti pada Proyek Pembangunan Mall X yang berlokasi di Jawa Barat. Proyek ini menggunakan beberapa jenis bekisting antara lain bekisting semi sistem (semi peri) dan bekisting aluminium yang digunakan untuk kolom serta bekisting konvensional digunakan untuk balok. Bekisting sistem menggunakan komponen-komponen yang terbuat dari baja sehingga dapat digunakan berulang kali. Bekisting konvensional menggunakan bahan kayu, kayu adalah bahan bekisting yang paling umum digunakan dimana dalam proses pengerjaan bekisting dipasang sesuai dengan dimensi struktur yang telah dibuat. Setelah beton mengeras, di bongkar satu per satu bagian. Jadi penggunaan bekisting konvensional ini umumnya hanya digunakan untuk dua sampai tiga kali dengan masih mempertimbangkan apakah ukuran komponen dapat digunakan bagian lain dari struktur (Purwanto et al. 2022). Secara teoritis bekisting aluminium digunakan dalam bentuk *puzzle* untuk membentuk struktur bekisting. Bekisting aluminium dapat digunakan kembali 150-200 kali setelah dilepas (Oktavia and Ketut Sucita 2020), dan waktu pengerjaan menjadi sangat ringan dan efisien (di bandingkan bekisting konvensional), namun karena biaya investasi awal atau biaya pembelian bekisting aluminium sangat mahal dibandingkan dengan bekisting konvensional maka perlu dilakukan analisis perbandingan biaya antara kedua bekisting tersebut.

Dengan kompleksitas dan tuntutan proyek konstruksi saat ini, diperlukan metode yang berbeda untuk mencapai tujuan proyek yang kualitas yang baik dengan penyelesaian pekerjaan yang tepat

waktu sesuai dengan biaya yang direncanakan. Untuk itu penelitian ini melakukan analisis perbandingan penggunaan jenis bekisting yang lebih efisien dari segi karakteristik, metode pelaksanaan dan biaya pada Proyek Pembangunan Mall X untuk jenis bekisting aluminium dan konvensional.

**2. Metodologi Penelitian**

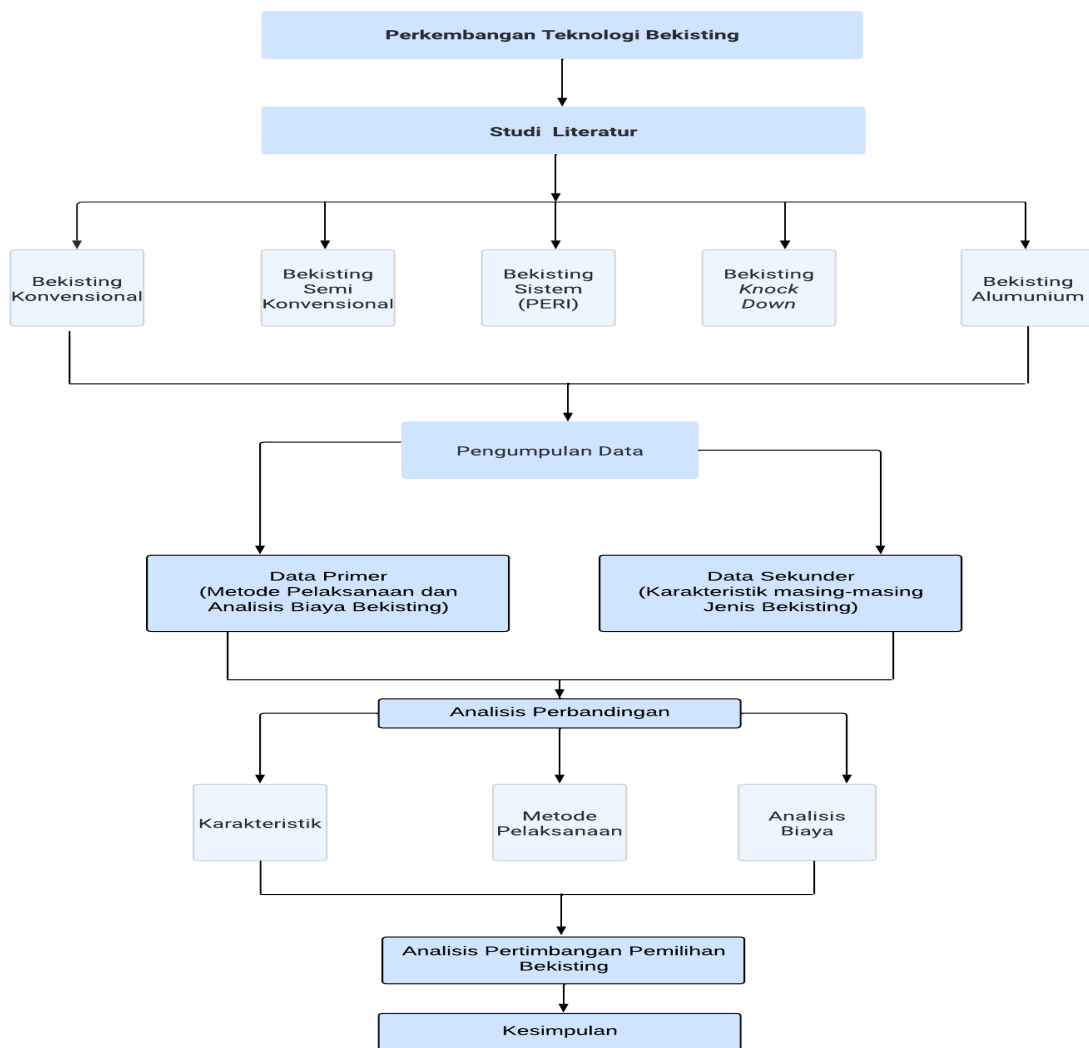
**2.1 Jenis dan Sumber Data**

Penelitian ini menggunakan dua jenis data yaitu data primer dan data sekunder. Dalam penelitian kali ini untuk data primer menggunakan analisis metode pelaksanaan dan biaya. sebagai sumber

datanya yaitu observasi lapangan dan studi literatur. Adapun penelitian data sekunder sebagai data perbandingan yaitu menganalisis karakteristik dan sebagai sumber datanya yaitu studi literatur.

Penelitian ini berlokasi di proyek X dalam penelitian ini dilaksanakan dengan beberapa tahapan yaitu :

- Mengidentifikasi masalah: Tahap ini merupakan tahap pertama dalam penelitian untuk menentukan topik yang akan dibahas.
- Studi literatur: Setelah mengetahui topik pembahasan, peneliti melakukan studi literatur untuk mencari informasi yang berkaitan dengan permasalahan yang





dibahas untuk mendukung serta membandingkan data-data yang ada dilapangan.

- Pengumpulan data: Dalam tahap ini peneliti mencari informasi data dilapangan sesuai dengan topik permasalahan yang diambil. Selain pengambilan data dilapangan peneliti juga mengambil data dari studi literatur.

Dari data studi literatur peneliti mendapatkan informasi mengenai teknologi perkembangan dan penggunaan bekisting di Indonesia yaitu bekisting konvensional, semi konvensional, semi sistem (Peri), *knock down* dan aluminium. Dari teknologi diatas terdapat tiga bekisting yang digunakan dalam proyek X ini yaitu bekisting konvensional, semi sistem dan aluminium. Peneliti melakukan perbandingan antara bekisting konvensional dan bekisting aluminium sebagai pertimbangan bekisting yang efisien dalam proyek X ini.

Sebelum melakukan melakukan pertimbangan pemilihan bekisting peneliti melakukan perbandingan antara bekisting konvensional dan bekisting aluminium yang ditinjau dari segi karakteristik, metode pelaksanaan dan biaya untuk mengetahui kekurangan serta kelebihan yang dimiliki dari masing-masing bekisting.

### 3. Analisis dan Pembahasan

#### 3.1 Analisis Perbandingan Karakteristik dan Sifat

Tabel 1.1 Perbandingan Karakteristik dan sifat (Rahadianto et al. 2022)

Karakteristik	Konvensional (Balok)	Aluminium (Kolom)
Siklus pengecoran	Pekerjaan balok dan plat harus menunggu	<i>All in-one</i> (Pengecoran dilakukan untuk

	pekerjaan kolom selesai	seluruh elemen struktur)
Kecepatan	7-11 hari pengerjaan	5-6 hari <i>floor to floor</i> untuk seluruh elemen struktur
<i>Reusable material</i>	2-3 kali pemakaian	150-200 kali
<i>Design</i>	Kaku	Fleksibel
<i>Green Construction</i>	Menimbulkan limbah kayu	Tidak menimbulkan limbah kayu
Elemen Struktur	Satu kesatuan elemen struktur	Tidak ada kesatuan elemen struktur
<i>Accessability</i>	Memerlukan tangga untuk akses naik turun	Bekisting tangga dapat digunakan untuk akses baik turun
Hasil Pengecoran	Kurang rapi	Rapi

Pada pembangunan mall X menggunakan metode pelaksanaan bekisting yang sudah ditentukan dari rencana awal antara lain jenis bekisting aluminium dengan bekisting semi sistem (semi peri) digunakan untuk kolom dan

bekisting konvensional digunakan untuk balok di lantai satu dan dua. Dari hasil analisis diatas bekisting aluminium memiliki keunggulan dengan metode pemasangan *all in-one* yaitu pekerjaan bekisting kolom, balok dan plat secara bersamaan hal ini membantu percepatan dalam pekerjaan. Bekisting aluminium tidak menghasilkan limbah kayu sehingga dan memiliki material yang kuat sehingga bisa digunakan berulang.

### 3.2 Analisis Perbandingan Metode Fabrikasi Bekisting dan Metode Instalasi Bekisting

Metode pelaksanaan merupakan gambaran pelaksanaan sistem secara baik dan benar. Pemilihan metode pelaksanaan sangat berpengaruh terhadap keseluruhan proses kegiatan konstruksi mulai dari persiapan, pemasangan hingga hasil akhir (Rahadianto et al. 2022). Dengan pemilihan metode yang tepat akan berdampak pada manajemen waktu dan biaya konstruksi. Karena metode, biaya dan waktu dalam kegiatan konstruksi saling terikat. Pada perbandingan metode fabrikasi bekisting dan metode instalasi bekisting ini, penulis menganalisis metode pelaksanaan bekisting aluminium dengan bekisting konvensional.

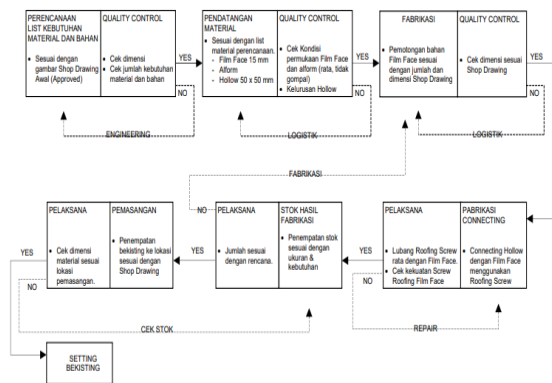
#### 3.2.1 Metode Fabrikasi Bekisting

##### a) Fabrikasi Bekisting Aluminium

Sistem metode pelaksanaan fabrikasi aluminium diatas untuk pekerjaan kolom dan fabrikasi dilakukan di lapangan selain itu proses fabrikasi cenderung lebih panjang di bandingkan dengan konvensional namun pemasangan akan lebih cepat, yang mempersatukan seluruh metode modern konstruksi, menggunakan teknologi konstruksi struktural dasar agar dapat mendesain sistem produksi standar baru. Setelah mendesain struktur satu unit, pabrikan merakit seluruh struktur, termasuk peralatan dan bahan *finishing* dan membawa mereka ke lapangan di mana

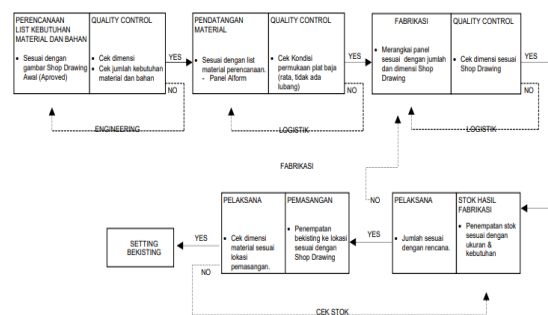
pekerjaan akan diselesaikan dengan memasang seluruh satuan komponen ke satu bangunan.

Gambar 2 Proses Fabrikasi Bekisting Aluminium (data lapangan)



##### b) Fabrikasi Bekisting Konvensional

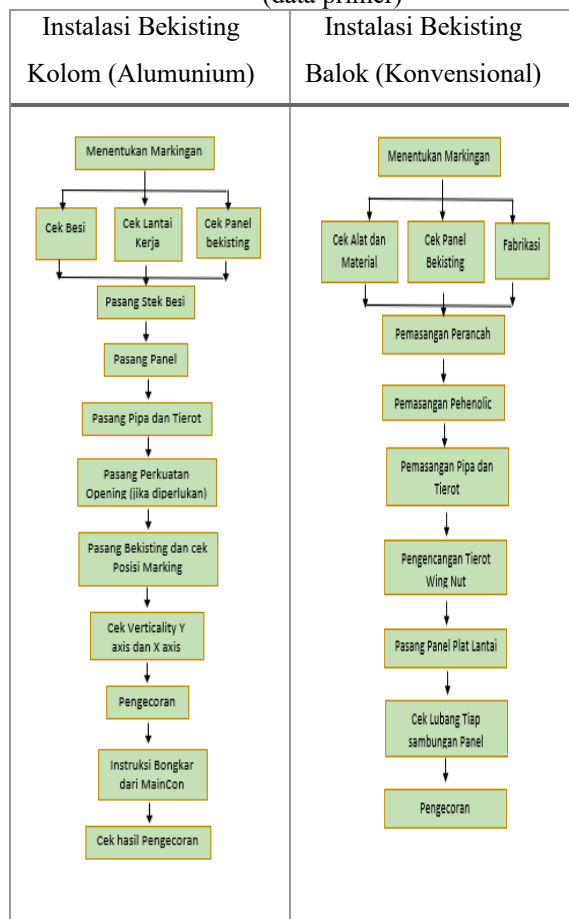
Gambar 3 Proses Fabrikasi Bekisting Konvensional (data lapangan)



Sistem metode pelaksanaan fabrikasi konvensional diatas untuk pekerjaan balok dan fabrikasi dilakukan dilapangan, material yang digunakan pada bekisting konvensional ialah *phenolic* (material bekisting konvensional), *phenolic* dirakit sesuai dengan perencanaan desain. proses fabrikasi bekisting konvensional cenderung lebih cepat dibandingkan dengan bekisting aluminium karena bekisting konvensional tidak sepenuhnya struktural, setelah merakit seluruh struktur selanjutnya bekisting konvensional dibawa ke lapangan dimana pekerjaan akan diselesaikan kembali dengan memasang perkuatan pada bekisting balok.

### 3.2.2 Metode Instalasi Bekisting

Tabel 1.2 Proses Instalasi Bekisting (data primer)



Adapun data diatas menggunakan sistem instalasi bekisting yang berbeda. untuk pengerjaan bekisting kolom menggunakan sistem instalasi bekisting alumunium dan untuk pengerjaan balok menggunakan sistem instalasi konvensional. Dari perbandingan diatas metode instalasi bekisting alumunium melewati proses yang lebih detail sehingga bekisting alumunium ini memiliki perkuatan yang lebih baik dan hasil pengecorannya menghasilkan beton yang lebih rapi di bandingkan dengan bekisting konvensional. Selain itu metode instalasi dan pembongkaran bekisting alumunium lebih cepat dan efisien dibandingkan dengan bekisting konvensional.

### 3.3 Analisis Perbandingan Biaya

RAB (Rencana Anggaran Biaya) merupakan perkiraan biaya yang dibutuhkan untuk setiap pekerjaan pembangunan atau proyek konstruksi. Biaya bekisting dihitung berdasarkan sistem per meter persegi didapatkan dengan cara (Rahadianto et al. 2022) :

$$RAB (Rp) = HSP (Rp/m^2) \times Volume pekerjaan (m^2)$$

Tabel 1.3 Perbandingan Biaya Bekisting (data primer)

Jenis Bekisting	Satuan	Volume	Harga Satuan	Jumlah
Alumunium (Kolom)	m <sup>2</sup>	1.437,00	Rp. 195.000	Rp. 280.215.000
Konvensional (Balok)	m <sup>2</sup>	30.931,00	Rp. 195.000	Rp. 6.031.545.000

Dari tabel diatas, volume bekisting konvensional lebih besar dibandingkan dengan bekisting alumunium karena ditinjau dari pengerjaan pada proyek X menggunakan sistem instalasi bekisting yang berbeda untuk pekerjaan balok pada lantai satu dan dua menggunakan bekisting konvensional dan pekerjaan kolom menggunakan bekisting alumunium dan bekisting semi sistem (semi peri), namun dapat di lihat harga satuan yang digunakan sama. Hal ini menunjukkan pada proyek X perubahan bekisting bukan berdasarkan harga satuan namun kebutuhan dan efisiensi pelaksanaan.

### 3.4 Pertimbangan Pemilihan Bekisting pada Proyek X

Tabel 1.4 Perbandingan Pertimbangan Pemilihan Bekisting

Perbandingan	Konvensional (Balok)	Alumunium (Kolom)
Karakteristik dan Sifat	<ul style="list-style-type: none"> <li>Pekerjaan balok dan plat</li> </ul>	<ul style="list-style-type: none"> <li>Memiliki metode pemasanga</li> </ul>

	<p>menunggu pekerjaan kolom selesai</p> <ul style="list-style-type: none"> <li>• Menghasilkan limbah kayu</li> </ul>	<p>n <i>all-in one</i></p> <ul style="list-style-type: none"> <li>• Tidak menghasilkan limbah kayu</li> <li>• Terlaksananya <i>Green Construction</i></li> </ul>	<ol style="list-style-type: none"> <li>1. Bekisting alumunium memiliki keunggulan dengan metode pemasangan <i>all in-one</i> dibandingkan dengan konvensional tidak ada kesatuan elemen dan perkuatan pada bekisting konvensional kurang kokoh. Selain itu material pada bekisting alumunium lebih kuat dan bisa digunakan kembali.</li> <li>2. Metode fabrikasi pada bekisting alumunium lebih detail dibandingkan dengan bekisting konvensional namun cenderung lebih cepat dalam pemasangan dibandingkan dengan konvensional harus memasang perkuatan kembali dilapangan pada bekisting balok.</li> <li>3. Biaya yang digunakan pada proyek X diperoleh sama namun ditinjau dari karakteristik, metode pelaksanaan dan biaya alumunium lebih efisien dibandingkan dengan bekisting konvensional.</li> <li>4. Ditinjau dari proyek X pelaksanaan pekerjaan bekisting sudah direncanakan menggunakan sistem kombinasi dalam pekerjaan bekisting dikarenakan beberapa faktor yang menghambat proses pengerjaan dilapangan jadi sebaiknya untuk mempercepat pengerjaan maka proyek X menggunakan sistem percepatan dengan menggunakan kombinasi bekisting dengan adanya bekisting alumunium pada proyek X lebih efisien untuk membantu proses pengerjaan yang lebih cepat.</li> </ol>
Metode Instalasi	<ul style="list-style-type: none"> <li>• Instalasi relatif lama dan perkuatan bekistingnya kurang bagus</li> </ul>	<ul style="list-style-type: none"> <li>• Instalasi yang lebih cepat dan melewati proses perkuatan yang sangat detail</li> </ul>	
Estimasi Biaya	<ul style="list-style-type: none"> <li>• Biaya yang diperoleh sama dan penggunaan kembali material hanya 2-3 kali</li> </ul>	<ul style="list-style-type: none"> <li>• Biaya yang diperoleh sama dan penggunaan kembali material 150-200 kali</li> </ul>	

Dari perbandingan diatas bekisting alumunium memiliki biaya yang diperoleh sama dan metode pengerjannya lebih cepat dan efisien dibandingkan bekisting konvensional. Selain itu material bekisting alumunium tidak menghasilkan limbah kayu dan bisa digunakan kembali dalam 150-200 kali pemakaian. Dalam pelaksanaan proyek X ini, mengalami beberapa faktor yang mengakibatkan keterlambatan dalam proses pengerjaan dilapangan sehingga penggunaan bekisting alumunium lebih efisien untuk digunakan dalam proyek ini agar membantu mempercepat proses pengerjaan dilapangan.

#### 4. Penutup

##### 4.1 Kesimpulan

##### 4.2 Saran

1. Sebaiknya untuk penelitian selanjutnya membuat perbandingan proyek X dengan proyek yang lainnya sebagai pertimbangan.
2. Membuat perbandingan dengan jenis bekisting lainnya lebih dari dua variabel untuk pertimbangan perbandingan bekisting.
3. Mempertimbangkan penggunaan jenis bekisting alumunium dan konvensional



untuk pelaksanaan konstruksi bangunan karena keunggulannya dari segi karakteristik, metode pelaksanaan dan biaya.

4. Perlunya referensi dan studi khusus penggunaan jenis bekisting setiap konstruksi bangunan yang beragam agar lebih mudah mengetahui kekurangan dan kelebihan bekisting.

#### Daftar Pustaka

- [1] R. A. Dewi and R. A. Sembiring, "ANALISA PERBANDINGAN PENGGUNAAN BEKISTING KONVENSIONAL DAN SISTEM PADA GEDUNG BERTINGKAT," *Educational Building: Jurnal Pendidikan Teknik Bangunan dan Sipil*, vol. 8, no. 1 JUN, pp. 9–14, Jun. 2022.
- [2] S. Choiriyah, F. Firdaus, and A. Nur, "Pemilihan Pembagian Zona dengan Siklus Menggunakan Bekisting Alform pada Pekerjaan Plat terhadap Biaya dan Waktu," *Prosiding Seminar Nasional Sains dan Teknologi Terapan*, vol. 1, no. 1, pp. 481–486, Sep. 2020.
- [3] M. Millanda, M. A. Pratama, and S. Suropto, "ANALISIS KEKUATAN BEKISTING ALUKO PADA PROYEK APARTEMEN KINGLAND AVENUE SERPONG," *cmj*, vol. 4, no. 3, pp. 231–236, 202
- [4] M. Cavdar, "Who built the timber formwork for fair-faced reinforced concrete?," in *History of Construction Cultures Volume 2*, 1st Edition., CRC Press, 2021, pp. 703–710
- [5] D. Rahadianto, D. Perwitasari, and A. R. H. Mashur, "ANALISA PERBANDINGAN PENGGUNAAN BEKISTING ALUMINIUM, BEKISTING KONVENSIONAL, SEMI KONVENSIONAL DAN SISTEM (PERI)," *CIVED*, vol. 9, no. 2, pp. 109–114, Jun. 2022
- [6] A. B. Galaxy, M. Agung Wibowo, and S. Suharyanto, "PENGHAMBAT DAN PENDORONG GREEN SUPPLY CHAIN MANAGEMENT (Studi Kasus : Aluminium Formwork)," *Wahana Teknik Sipil: Jurnal Pengembangan Teknik Sipil*, vol. 26, no. 2, pp. 189–208, Dec. 2021.
- [7] S. Purwanto, B. Basirun, and S. Suyatno, "PERBANDINGAN BEKISTING SISTEM SCAFFOLDING DENGAN BEKISTING SISTEM PERI UP UNTUK PEKERJAAN BALOK DAN PELAT DI TINJAU DARI SEGI BIAYA DAN WAKTU PELAKSANAAN PADA MPP PROJECT OFFICE BUILDING," *Structure*, vol. 1, no. 2, pp. 31–38, Sep. 2019.
- [8] P. Oktavia and I. Ketut Sucita, "BIAYA SEWA BEKISTING METODE SISTEM PENUH DENGAN MATERIAL ALUMINIUM," *Prosiding Seminar Nasional Teknik Sipil*, vol. 0, no. 0, pp. 41–49, 2020.