

УДК 532.5:518.5

ВЗАИМОДЕЙСТВИЕ ИМПУЛЬСНОЙ ЗАТОПЛЕННОЙ СТРУИ ЖИДКОСТИ С ПРЕГРАДОЙ

С. А. ВЕРЕМЕЕВ*, А. Н. СЕМКО*

* Донецкий национальный университет, Донецк

Получено 20.10.2006

Численно исследовано взаимодействие импульсной затопленной струи жидкости с жесткой преградой. Получены распределения скорости и давления для нормальной, модельных сверх вязкой и слабо вязкой жидкости для разных расстояний до преграды. Методом исчезающей вязкости оценены потери на трение и влияние вязкости на гидродинамические параметры затопленной струи. Показано, что для расстояний до преграды порядка десяти радиусов струи влияние вязкости незначительное. Рассчитано время установления процесса. Расчеты выполнены методом конечных элементов при помощи вычислительного пакета ANSYS FLOTRAN.

Чисельно досліджена взаємодія імпульсного затопленого струменю рідини з жорсткою перешкодою. Отримані розподіли швидкості і тиску для нормальної, модельних понад в'язкої і слабо в'язкої рідини для різних відстаней до перешкоди. Методом зникаючої в'язкості оцінені втрати на тертя і вплив в'язкості на гідродинамічні параметри затопленого струменю. Показано, що для відстаней до перешкоди порядку десяти радіусів струменю вплив в'язкості незначний. Розрахований час встановлення процесу. Розрахунки виконані методом кінцевих елементів за допомогою обчислювального пакету ANSYS FLOTRAN.

The interaction of the impact flooded jet with tough wall was investigated numerically. Distributions of the velocities and pressure were obtained for normal, model ultra viscosity and low viscosity fluid for different distances to the wall. The friction loss and viscosity influence on hydrodynamic parameters were estimated using disappearing-viscosity method. It was shown that the viscosity influence within the distance of 10 nozzle radiuses can be disdained. The numerical computation was made using CFD analysis module FLOTRAN of ANSYS program that is based on finite-element method.

ВВЕДЕНИЕ

Импульсные струи жидкости высокой и сверхвысокой скорости (1000 м/с и выше) нашли широкое применение в различных технологических процессах, таких как: разрушение негабаритов и бетонных блоков, пробивание отверстий в породах и твердых материалах, проходка горных выработок, зачистка поверхностей и т.д. Одной из установок для получения импульсных высокоскоростных струй жидкости является гидропушка, при помощи которой получают скорости до 3000 м/с [1].

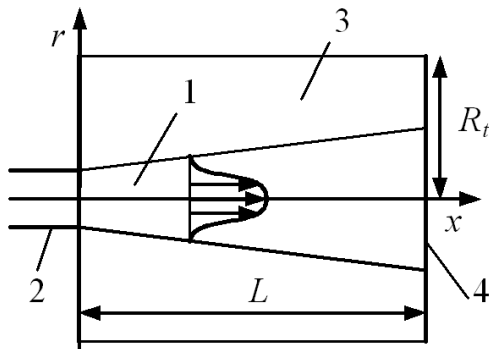
Взаимодействие импульсных струй жидкости с преградой под водой исследовалось экспериментально и теоретически на модельных задачах [2–5]. В экспериментах [2] по характеру разрушения преграды качественно оценивалась возможность использования импульсных высокоскоростных струй жидкости при подводных работах. Количественные оценки взаимодействия импульсных затопленных струй жидкости с плоской жесткой преградой выполнены в [3–5]. Осесимметричное движение идеальной сжимаемой жидкости описывалось уравнениями газовой динамики, которые решались численно методом Годунова. Как правило, при описании таких процессов для упрощения вязкостью жидкости пренебрегают, мотивируя это оценкой действующих сил по числам подобия. А т. к. для воды в рассматриваемых процес-

сах числа Рейнольдса и Фруда составляют величины порядка 10^6 и 10^5 , то силами вязкости и тяжести пренебрегают. Количественные оценки влияния вязкости на гидродинамические параметры течения не оценивались из-за сложности рассматриваемых задач.

В данной работе при помощи программного модуля FLOTRAN пакета ANSYS в более точной постановке, которая позволяет количественно оценить влияние вязкости жидкости на основные гидродинамические параметры, выполнен численный расчет турбулентного движения импульсной затопленной струи несжимаемой вязкой жидкости. Количественная оценка влияния вязкости выполнена методом исчезающей вязкости, который позволяет наглядно оценить влияние вязкости, формально уменьшая коэффициент вязкости в уравнениях движения вязкой жидкости. Получены поля скорости и давления, расход жидкости и радиус ядра струи для нескольких сечений при использовании сильно вязкой (глицерин), нормальной (вода) и слабо вязкой жидкостей. Оценено влияние вязкости на взаимодействие затопленной струи жидкости с жесткой плоской преградой. Показано, что влияние вязкости на параметры затопленной струи воды и глицерина на расстояниях порядка 10 радиусов струи от сопла мало.

1. ПОСТАНОВКА ЗАДАЧИ

Истечение струи жидкости из гидропушки происходит нестационарно и процесс носит импульсный характер. Для увеличения эффективности гидропушки проектируют таким образом, чтобы в импульсной струе был высокоскоростной участок с постоянной по длине скоростью, длина которого составляла 10 - 20 диаметров сопла. В этом случае в течение некоторого времени из сопла гидропушки истекает высокоскоростная струя жидкости с постоянной скоростью. Эффективность действия такой струи на преграду и влияние вязкости на ее параметры оценим на следующей задаче, схема которой приведена на рис.1. Пусть в начальный момент времени круглая струя жидкости 1 начинает истекать из сопла гидропушки 2 радиуса R_s с постоянной скоростью u_s в область 3, заполненную такой же неподвижной жидкостью. Скорость жидкости считаем одинаковой по поперечному сечению сопла. На расстоянии L от сопла гидропушки перпендикулярно струе находится плоская жесткая преграда 4 достаточно большого радиуса R_t . Для упрощения жидкость считаем несжимаемой, а вязкость учитываем.



Об. 1. Схема затопленной струи
1 - струя, 2 - сопло, 3 - неподвижная жидкость, 4 - преграда

Для описания турбулентного движения затопленной струи используются уравнения Рейнольдса для осредненных величин. В настоящее время для замыкания этих уравнений имеется довольно большое количество различных моделей турбулентности. Исследования [6, 7] показали, что модели турбулентности, основанные на уравнении турбулентной кинетической энергии, являются достаточно общими и позволяют рассчитывать течения типа пограничного слоя с сильным сдвигом, к которым относится течение затопленной струи. В

данной работе в расчетах используется к-ε модель Джонса-Лаундера [8], в которой турбулентные напряжения Рейнольдса определяются следующим приближенным выражением:

$$(\tau_{ij})_t = \mu_t \left(\frac{\partial v_i}{\partial x_j} + \frac{\partial v_j}{\partial x_i} \right),$$

где $v_i - i^{\text{ая}}$ — осредненная по времени компонента скорости декартовой системы координат, μ_t — динамическая турбулентная вязкость. Таким образом рассматриваемое осесимметричное турбулентное течение вязкой несжимаемой жидкости описывается следующей замкнутой системой уравнений движения, включающей уравнение импульсов, неразрывности, k и ε уравнения турбулентности:

$$\rho \left(\frac{\partial v_i}{\partial t} + v_j \frac{\partial v_i}{\partial x_j} \right) = - \frac{\partial p}{\partial x_i} + \frac{\partial}{\partial x_j} \left[(\mu + \mu_t) \left(\frac{\partial v_i}{\partial x_j} + \frac{\partial v_j}{\partial x_i} \right) \right],$$

$$\frac{\partial v_j}{\partial x_j} = 0,$$

$$\rho \left(\frac{\partial k}{\partial t} + v_j \frac{\partial k}{\partial x_j} \right) = \frac{\partial}{\partial x_j} \left[\left(\mu + \frac{\mu_t}{\sigma_k} \right) \frac{\partial k}{\partial x_j} \right] + \frac{\partial v_i}{\partial x_j} (\tau_{ij})_t - \rho \varepsilon,$$

$$\rho \left(\frac{\partial \varepsilon}{\partial t} + v_j \frac{\partial \varepsilon}{\partial x_j} \right) = \frac{\partial}{\partial x_j} \left[\left(\mu + \frac{\mu_t}{\sigma_\varepsilon} \right) \frac{\partial \varepsilon}{\partial x_j} \right] +$$

$$+ c_1 \frac{\varepsilon}{k} \frac{\partial v_i}{\partial x_j} (\tau_{ij})_t - c_2 \rho \frac{\varepsilon^2}{k},$$

где $p, k, \varepsilon, \rho, \mu$ — осредненное по времени давление, турбулентная кинетическая энергия, диссипация турбулентной энергии, плотность и коэффициент динамической вязкости жидкости. Динамическая турбулентная вязкость определяется выражением $\mu_t = c_\mu \rho \frac{k^2}{\varepsilon}$. Используются значения констант с учетом поправок для осесимметричного движения $\sigma_k = 1.0, \sigma_\varepsilon = 1.3, c_1 = 1.44, c_2 = 1.92$ и $c_\mu = 0.09$ [6-8].

В начальный момент времени жидкость в расчетной области считаем неподвижной при атмосферном давлении $p_0 = 101$ кПа. Процесс исследуется до момента установления параметров течения на преграде.

Граничные условия прилипания на стенке над соплом и на мишени, постоянства давления и скорости и нулевые значения k и ε на выходе из сопла гидропушки, постоянства давления на верхней границе расчетной области, условие симметрии на оси струи:

$$v_x|_{x=0, R_s \leq R \leq R_t} = 0, v_r|_{x=0, R_s \leq R \leq R_t} = 0,$$

$$v_x|_{x=L} = 0, v_r|_{x=L} = 0,$$

$$v_x|_{x=0, 0 \leq R \leq R_s} = u_s, p|_{x=0, 0 \leq R \leq R_s} = p_0,$$

$$k|_{x=0, 0 \leq R \leq R_s} = 0, \varepsilon|_{x=0, 0 \leq R \leq R_s} = 0,$$

$$p|_{r=R_t} = 0, v_r|_{r=0} = 0,$$

Здесь v_x и v_r — осредненные по времени осевая и радиальная компоненты скорости цилиндрической системы координат, начало которой помещено на выходе из сопла гидропушки.

Расчеты проводились для расстояний до преграды $L = 5, 10, 50, 100, 150R_s$. Использовались следующие размеры и параметры реальной пороховой гидропушки: $R_s = 7.5$ мм, $R_t = 10R_s$, $u_s = 1000$ м/с. В качестве основной жидкости была выбрана обычная вода с плотностью и вязкостью $\rho_w = 1000$ кг/м³ и $\mu_w = 0.0013$ Па·с при $T_0 = 283K$ и $p_0 = 101$ кПа. Для оценки потерь на трение использовались модельные жидкости — сверх вязкая жидкость ("глицерин") с плотностью ρ_w и вязкостью $\mu_g = 1,5$ Па·с и слабо вязкая жидкость с плотностью ρ_w и вязкостью $\mu_l = 10^{-15}$ Па·с.

2. МЕТОДИКА ПРОВЕДЕНИЯ ЧИСЛЕННОГО РАСЧЕТА

Поставленная задача решается при помощи пакета ANSYS, который является одним из наиболее развитых и универсальных программных средств на основе метода конечных элементов [9]. Используется двумерный четырехузловой элемент FLUID141 из библиотеки FLOTRAN, который позволяет рассчитывать турбулентные течения вязкой несжимаемой жидкости. Расчетная область разбивается на элементы, распределенные неравномерно: вблизи оси симметрии, возле сопла, на основном участке движения струи и вдоль преграды, где большие градиенты параметров течения, элементы расположены густо и имеют небольшие размеры. На остальных участках расчетной области, где градиенты параметров течения малы, элементы расположены реже и имеют большие размеры.

Для нахождения оптимального количества элементов, общее их число вдоль каждой из координатных осей увеличивалось до тех пор, пока результаты расчетов в пределах заданной погрешности переставали зависеть от количества и размеров элементов. В результате численных экспериментов было определено, что для расчета стационарного течения для заданных размеров расчетной области необходимо 23180 элемента. Достаточно большое количество элементов можно объяснить большими градиентами параметров течения возле твердых границ и на границе затопленной струи, где возникают сильные сдвиговые течения. Была обнаружена зависимость сходимости решения от количества элементов: чем больше число элементов, тем сложнее добиться сходимости расчета. Для получения сходящегося решения использовался метод инерционной релаксации, заложенный в ANSYS. Главный недостаток этого метода заключается в том, что необходимо провести большее количество итераций для получения результатов достаточной точности. Поэтому расчет стационарного движения каждой из рассматриваемых жидкостей требовал 1800 итераций и длился около 3 часов. При расчете нестационарного движения для сокращения продолжительности расчета количество элементов было уменьшено в 4 раза, количество итераций — в 9 раз, а предполагаемое время расчета $t_0 = \frac{20L}{u_s}$ было разбито на 100 равномерных временных шагов, что было определено опытным путем. В итоге расчет нестационарного течения занял около 10 часов.

3. МЕТОД ИСЧЕЗАЮЩЕЙ ВЯЗКОСТИ

Для определения потерь на трение и оценки влияния сил вязкости при истечении затопленной струи использован метод исчезающей вязкости. Идея метода состоит в том, что, изменяя реальный коэффициент вязкости, можно наглядно увидеть, как влияет вязкость на движение жидкости.

Теоретические основы метода исчезающей вязкости заключаются в следующем. При больших числах Рейнольдса главное воздействие сил вязкости проявляется в пограничном слое, а вне пограничного слоя жидкость можно считать идеальной. Если совершить предельный переход $\mu \rightarrow 0$, что равносильно $Re \rightarrow \infty$, то согласно формуле Прандтля толщина пограничного слоя, в котором вязкость существенна, также устремится к нулю [10]. Таким образом, область течения, в которой жидкость можно считать идеальной, практически

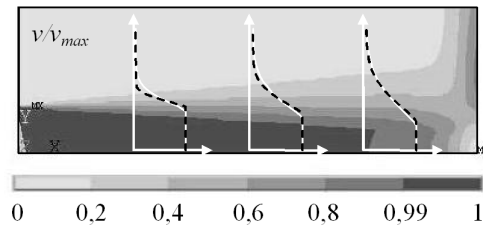
совпадает со всей областью течения жидкости. На поверхности для вязкой жидкости всегда выполняется условие прилипания. Поэтому при предельном переходе, когда толщина пограничного слоя стремится к нулю, значения скорости на границе пограничного слоя стремятся к своим пределам неравномерно, а потому будут терпеть разрыв [10]. Наличие узких зон с большими градиентами параметров в поперечном направлении требует использования мелких сеток в этих зонах для достижения приемлемой точности расчетов. В этом заключается основная трудность при численной реализации метода исчезающей вязкости. В расчетах стартовая вязкость равна вязкости воды μ_w и изменяется в 2 этапа: уменьшается в 10^{12} раз до вязкости слабо вязкой жидкости μ_l и увеличивается в 1000 раз до вязкости глицерина μ_g .

4. РЕЗУЛЬТАТЫ РАСЧЕТОВ

В результате расчета было определено, что через время $t_s \approx \frac{10L}{u_s}$ происходит установление течения. Результаты расчетов стационарного течения и полученных методом установления для времени $t > t_s$ совпадали в пределах погрешности вычислений. Поэтому все дальнейшие результаты расчетов приведены на момент установления.

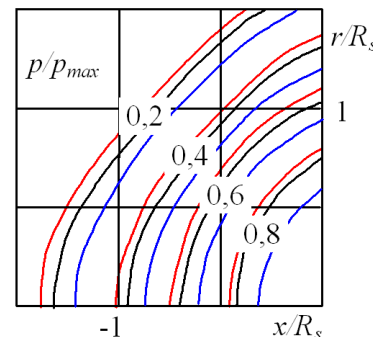
На рис. 2 изображено поле модуля скорости для обычной воды на момент установления течения на преграде, расстояние до которой $L = 10R_s$. Как видно, в пространстве формируется затопленная струя жидкости, которую схематически можно разбить на 3 участка: свободную струю, зону разворота и струю, стелющуюся по поверхности преграды [11]. Зона разворота и зона стелющейся по преграде струи имеют достаточно малые размеры, равные по порядку диаметру сопла. Длина свободной струи составляет около $8R_s$, а значит исследованное течение соответствует соударению струи на ее начальном участке. Радиус ядра свободной струи R_k , скорость жидкости в котором отличается от начальной на 1%, уменьшается практически линейно от начального значения R_s до $\approx 0.5R_s$, что согласуется с теорией затопленных струй [11]. Безразмерные профили осевой компоненты скорости для воды (белым) и слабо вязкой жидкости (черным) в трех сечениях $2.5R_s, 5R_s$ и $7.5R_s$, изображенные на этом же рисунке, подтверждают факт формирования затопленной струи и незначительного размывания струи в процессе распространения. Относительные радиусы ядра струи R_k/R_s в каждом сечении для используемых жидкостей

приведены в табл. 1, из которой видно, что различия для всех трех жидкостей незначительные. Расходы воды и глицерина отличаются от расхода слабо вязкой жидкости в этих сечениях всего на 1% и 4%.



Фіг. 2. Поле модуля скорости и профили осевой скорости для воды (сплошным) и слабо вязкой жидкости (пунктиром) на момент установления

Основной характеристикой силового взаимодействия струи с преградой является распределение давления по преграде. На рис. 3 приведены изобары вблизи преграды, расположенной на расстоянии $L = 10R_s$ от сопла, для воды (кривые 1, сплошным), слабо вязкой жидкости (кривые 2, пунктиром) и глицерина (кривые 3, точками) на момент установления течения. Давление отнесено к максимальному давлению в центре преграды, а координаты — к радиусу сопла. Видно, что давление локализовано в небольшой зоне с размерами порядка начального радиуса струи. Изменение вязкости жидкости в широких пределах (от вязкости слабо вязкой до сильно вязкой жидкости) для рассмотренных расстояний незначительно сказывается на поле давлений. Отметим, что чем больше вязкость жидкости, тем меньше размеры зоны повышенного давления на преграде.



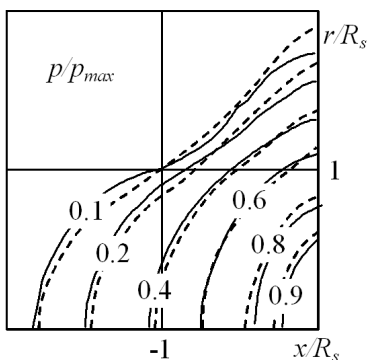
Фіг. 3. Изобары вблизи преграды, находящейся на расстоянии $10R_s$ сплошным – для воды, пунктиром – для слабо вязкой жидкости, точками – для глицерина

Как уже отмечалось, первые теоретические исследования взаимодействия импульсных струй во-

ЎГГК. 1.

Жидкость	μ , Па·с	Отн. радиус ядра R_k/R_s			F, кН	ϵ_F , %
		$x = 2.5R_s$	$x = 5R_s$	$x = 7.5R_s$		
вода	0.0013	0.80	0.66	0.50	184	2.1
слабо вязкая	10^{-15}	0.81	0.68	0.52	188	0
сверх вязкая	1.5	0.77	0.62	0.45	175	6.9

ды с преградой проводились в рамках модели идеальной жидкости [3–5]. На рис. 4 приведено поле давлений для вязкой и идеальной жидкости (сплошные и пунктирные кривые, соответственно) для преграды, расположенной на расстоянии $L = 5R_s$. Осесимметричное движение идеальной сжимаемой жидкости описывалось уравнениями газовой динамики с уравнением состояния воды в форме Тета, которые решались численно методом Годунова. Движение вязкой жидкости рассчитывалось при помощи пакета ANSYS в постановке, описанной ранее. Как видно, изобары для идеальной и вязкой жидкостей, полученные разными численными методами для разных моделей жидкости, хорошо совпадают и количественно и качественно. Хорошее совпадение результатов расчетов можно трактовать двояко. С одной стороны это указывает на незначительное влияние вязкости жидкости на параметры импульсных затопленных струй для расстояний до преграды порядка $10R_s$. С другой стороны это говорит о достоверности результатов расчетов, которые получены совершенно разными численными методами в рамках разных моделей жидкости.



Ўб. 4. Изобары вблизи преграды, находящейся на расстоянии $5R_s$
 сплошным – для вязкой воды, полученные при помощи ANSYS, пунктиром – для идеальной жидкости, полученные методом Годунова

Оценивалось силовое воздействие F стационарной затопленной струи на преграду, которое определялось как интеграл от давления по площади

поверхности преграды $F = 2\pi \int_0^\infty pr dr$. Потери воздействия ϵ_F определялись из отношения силовых воздействий вязкой и слабо вязкой жидкостей. В табл. 1 приведена сила давления струи F на преграду, расположенную на расстоянии $L = 10R_s$ от гидропушки, а также потери силы ϵ_F для жидкостей с разной вязкостью. Как видно, с увеличением вязкости жидкости силовое воздействие струи уменьшается по сравнению с воздействием слабо вязкой жидкостью примерно на 2% для воды и на 7% для глицерина.

Расчетное значение максимального давления в центре преграды для затопленной струи воды достигает 493 МПа, что составляет 98,6% от начального полного напора струи, равного 500 МПа. Из приведенных результатов следует, что силовое воздействие импульсной затопленной струи жидкости на преграду для расстояний порядка $10R_s$ до преграды слабо зависит от вязкости жидкости и может рассчитываться в рамках модели идеальной жидкости.

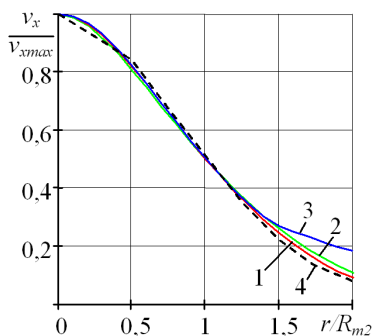
Покажем, как изменятся потери силового воздействия затопленной струи для жидкостей с разной вязкостью при увеличении расстояния до преграды. Как видно из табл. 2, влияние вязкости для глицерина начинает проявляться на расстояниях порядка $L = 50R_s$ от сопла. В этом случае потери силового воздействия составляют около 10%. Для воды эти потери остаются достаточно малыми и не превышают 4% даже на расстоянии $L = 150R_s$ от сопла. Отметим, что при увеличении расстояния до преграды силовое воздействие струи уменьшается независимо от вязкости жидкости. Даже для слабо вязкой жидкости для расстояния до преграды $150R_s$ сила давления на преграду уменьшилась примерно в два раза по сравнению с расстоянием $10R_s$. Уменьшение силы давления и максимального давления затопленной струи на преграду при увеличении расстояния до преграды объясняется преобразованием энергии поступательного движения вдоль оси струи в энергию радиального движения вдоль поверхности преграды.

ЎГГК. 2.

Жидкость	$L = 10R_s$		$L = 50R_s$		$L = 100R_s$		$L = 150R_s$	
	F, кН	$\epsilon_F, \%$	F, кН	$\epsilon_F, \%$	F, кН	$\epsilon_F, \%$	F, кН	$\epsilon_F, \%$
вода	184	2.1	150	2.6	96	3.0	83	3.4
слабо вязкая	188	0	154	0	99	0	86	0
сверх вязкая	175	6.9	138	10.4	84	15.2	71	17.4

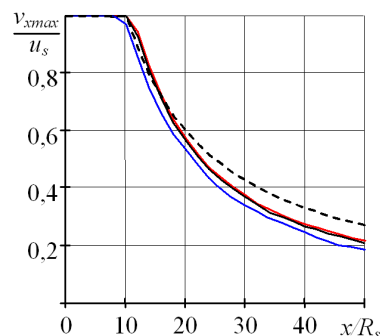
5. ДОСТОВЕРНОСТЬ РЕЗУЛЬТАТОВ РАССЧЕТОВ

Достоверность полученных результатов проверялась сравнением с полуэмпирической теорией затопленных струй [11, 12], согласно которой профили осевой скорости для различных сечений свободной струи являются аффинными. Поэтому графики в безразмерных переменных, масштабами для которых выбраны максимальная скорость в данном сечении v_{xmax} и расстояние R_{m2} от оси струи до точки, в которой скорость в два раза меньше, будут идентичными. Кроме того, такой безразмерный профиль скорости является универсальным для всех сред и может быть взят, например, из [11]. Профили скорости (рис. 5), полученные в результате расчета в ANSYS для затопленной струи воды в сечениях $10R_s, 30R_s$ и $50R_s$ (кривые 1, 2 и 3 соответственно сплошным, точками и штрих-пунктиром), совпадали достаточно хорошо между собой, а также с универсальным безразмерным профилем скорости (кривая 4, штрихом), что может свидетельствовать о достоверности полученных результатов. Небольшое отличие профиля скорости в сечении $50R_s$, для расстояний от оси струи $r > 1.5R_{m2}$ ($r > 8.3R_s$) связано с влиянием искусственной границы расчетной области, которая располагалась на расстоянии $10R_s$.



Об. 5. Безразмерные профили скорости в различных сечениях и универсальный профиль скорости
1, 2, 3 – расчетные профили в сечениях $x = 10, 30, 50R_s$, 4 – универсальный эмпирический профиль скорости

Согласно теории [11, 12] осевая скорость в центре осесимметричной затопленной струи обратно пропорциональна расстоянию от полюса струи и может быть приближенно найдена по формуле $v_{xmax}(x) = u_s \frac{x_p}{x + x_0}$, где x_0 и x_p – расстояния от полюса до выхода из сопла и до переходного сечения, в котором исчезает ядро струи. Значения этих констант также являются универсальными для разных сред и для потока с малой турбулентностью соответственно равны $x_0 = 14.5R_s$ и $x_p = 4.5R_s$. Данная эмпирическая зависимость изображена на рис. 6 (кривая 4, пунктиром) вместе с зависимостями, полученными в результате расчета в ANSYS для воды (кривая 1, сплошным), слабо вязкой жидкости (кривая 2, точками) и глицерина (кривая 3, штрих-пунктиром). Из хода кривых видно, что расчетные зависимости для воды и слабо вязкой жидкости близки к эмпирической зависимости в пределах точности, с которой она определена. Как следует из предыдущих данных, координата переходного сечения $x_1 = x_0 - x_p = 10R_s$, что также согласуется с расчетами. Потери скорости на оси симметрии струи для воды и глицерина на расстоянии $10R_s$ составляют соответственно 0,5% и 3%, а на расстоянии $30R_s$ – около 1,6% и 7,7%. Т. о. влияние вязкости на этих расстояниях затопленной струи воды пренебрежимо мало, а для струи глицерина – существенно.



Об. 6. Осевая скорость на оси симметрии затопленной струи
1, 2, 3 – расчетная зависимость для воды, слабо вязкой жидкости и глицерина, 4 – универсальная эмпирическая зависимость

Точность результатов расчетов оценивалась по выполнению интеграла Бернулли для идеальной жидкости. В расчетах полный напор на оси симметрии в свободной струе оставался практически постоянным и колебался в пределах 0,75%, что обусловлено применяемым итерационным методом расчета. Как видно, эта ошибка мала по сравнению с относительным различием результатов расчетов для жидкостей с разной вязкостью. Для идеальной жидкости при расчетах методом Годунова интеграл Бернулли выполнялся с точностью до 0,02%.

ЗАКЛЮЧЕНИЕ

При помощи вычислительного пакета ANSYS FLOTRAN проведено численное моделирование взаимодействия импульсной затопленной струи вязкой несжимаемой жидкости с плоской жесткой преградой. Получены поля гидродинамических величин для воды, глицерина и слабо вязкой жидкости. Методом исчезающей вязкости выполнена оценка влияния вязкости на гидродинамические параметры затопленной струи. Определены потери силового воздействия струи на преграду, составившие для воды и глицерина соответственно 2% и 7% по сравнению со слабо вязкой жидкостью. Показано, что на расстояниях порядка 10 радиусов струи влияние вязкости на параметры импульсной затопленной струи воды и глицерина незначительное. Достоверность результатов расчетов контролировалась выполнением полуэмпирической теории затопленных струй и сравнением с результатами, полученными другими численными методами.

Література

1. Атанов Г. А. Гидроимпульсные установки для разрушения горных пород.– К.: Вища школа, 1987.– 155 б.
2. Cooley W., Clipp L. High-pressure water jets for undersea rock excavation // J. Eng. Ind. (ASME).– 1970.– V 5, N 281.– P. 281–287.
3. Атанов Г. А., Семко А. Н. Расчет импульсной струи пороховой гидропушки под водой // Известия РАН, МЖГ.– 2002.– N 2.– С. 31–38.
4. Атанов Г. А., Семко А. Н. Импульсная струя жидкости под водой // Теорет. и прикл. механика.– 1999.– N 29.– С. 169–174.
5. Atanov G. A., Semko A. N. Impulsive water jet under water // Proc. 8th American Water Jet Conf.– Houston, Texas, 1995.– P. N 62. 845–853
6. Андерсон Д., Таннхилл Дж., Плетчер Р. Вычислительная гидромеханика и теплообмен.– М: Мир, 1990.– 384 б.
7. Фрост У., Моулден Т. Турбулентность. Принципы и применения.– М: Мир, 1980.– 535 б.
8. Jones W. P., Launder J. P. The prediction of laminarization with a two-equation model of turbulence // Int. J. Heat and Mass Transfer.– 1972.– V 15, N 2.– P. 301–314.
9. Сегерлинд Л. Применение метода конечных элементов.– М: Мир, 1979.– 392 б.
10. Кочин Н. Е., Кибель И. А., Розе Н. В. Теоретическая гидромеханика.– М: Физматгиз, 1963.– 728 б.
11. Абрамович Г. Н., Гиршович Т. А., Крашенинников С. Ю., Секундов А. Н., Смирнова И. П. Теория турбулентных струй.– М: Наука, 1984.– 716 б.
12. Повх И. В. Техническая гидромеханика.– Л: Машиностроение, 1976.– 502 б.