

MASTER

VINEX 2030

een onderzoek naar de veranderbaarheid van VINEX-woningbouw

van Bree, M.A.M.; Kuijten, H.A.M.W.

Award date:
2005

[Link to publication](#)

Disclaimer

This document contains a student thesis (bachelor's or master's), as authored by a student at Eindhoven University of Technology. Student theses are made available in the TU/e repository upon obtaining the required degree. The grade received is not published on the document as presented in the repository. The required complexity or quality of research of student theses may vary by program, and the required minimum study period may vary in duration.

General rights

Copyright and moral rights for the publications made accessible in the public portal are retained by the authors and/or other copyright owners and it is a condition of accessing publications that users recognise and abide by the legal requirements associated with these rights.

- Users may download and print one copy of any publication from the public portal for the purpose of private study or research.
- You may not further distribute the material or use it for any profit-making activity or commercial gain

ARR
2005
BWK 3524

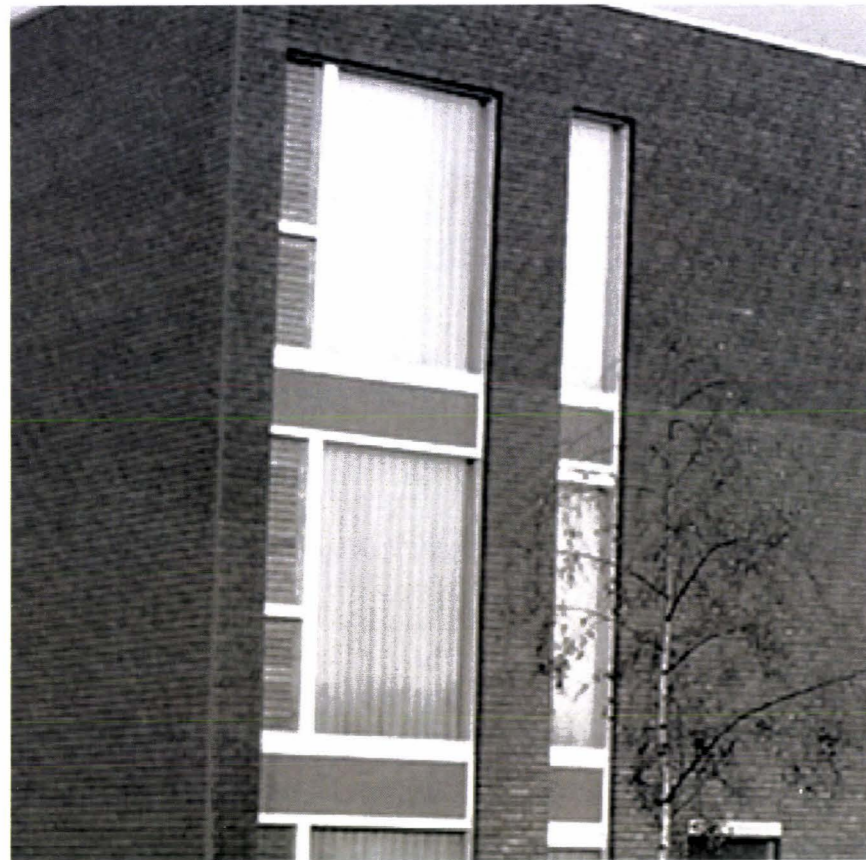
Eindhoven, 15 September 2005
Tekeningenbijlage

M.A.M. van Bree, Martijn 0465894
H.A.M.W. Kuijten, René 0473941

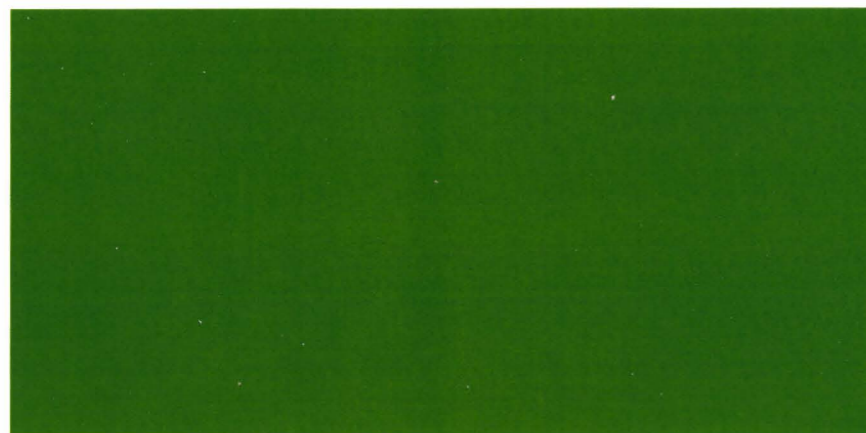
VINEX 2030



15-9-05



Een onderzoek naar de veranderbaarheid
van VINEX-woningbouw.



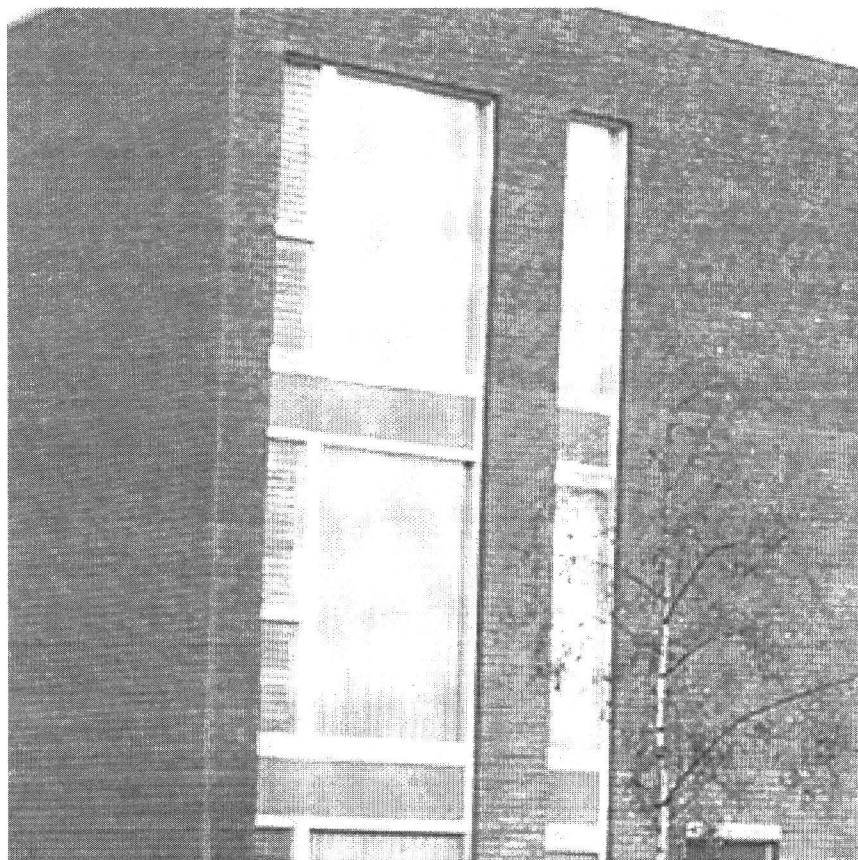
TU/e
Faculteit
Capaciteitsgroep

Technische Universiteit Eindhoven
Bouwkunde
Bouwtechnisch Ontwerpen

Eindhoven, 15 september 2005
Tekeningenbijlage

M.A.M. van Bree, Martijn 0465894
H.A.M.W. Kuijten, René 0473941

VINEX 2030



Een onderzoek naar de veranderbaarheid
van VINEX-woningbouw.



Afstudeerbegeleiding:

Ir. G.J. van den Brand, Geert-Jan
Bouwtechnisch Ontwerpen

Dr. Ir. P.A. Erkelens, Peter
Bouwtechnisch Ontwerpen

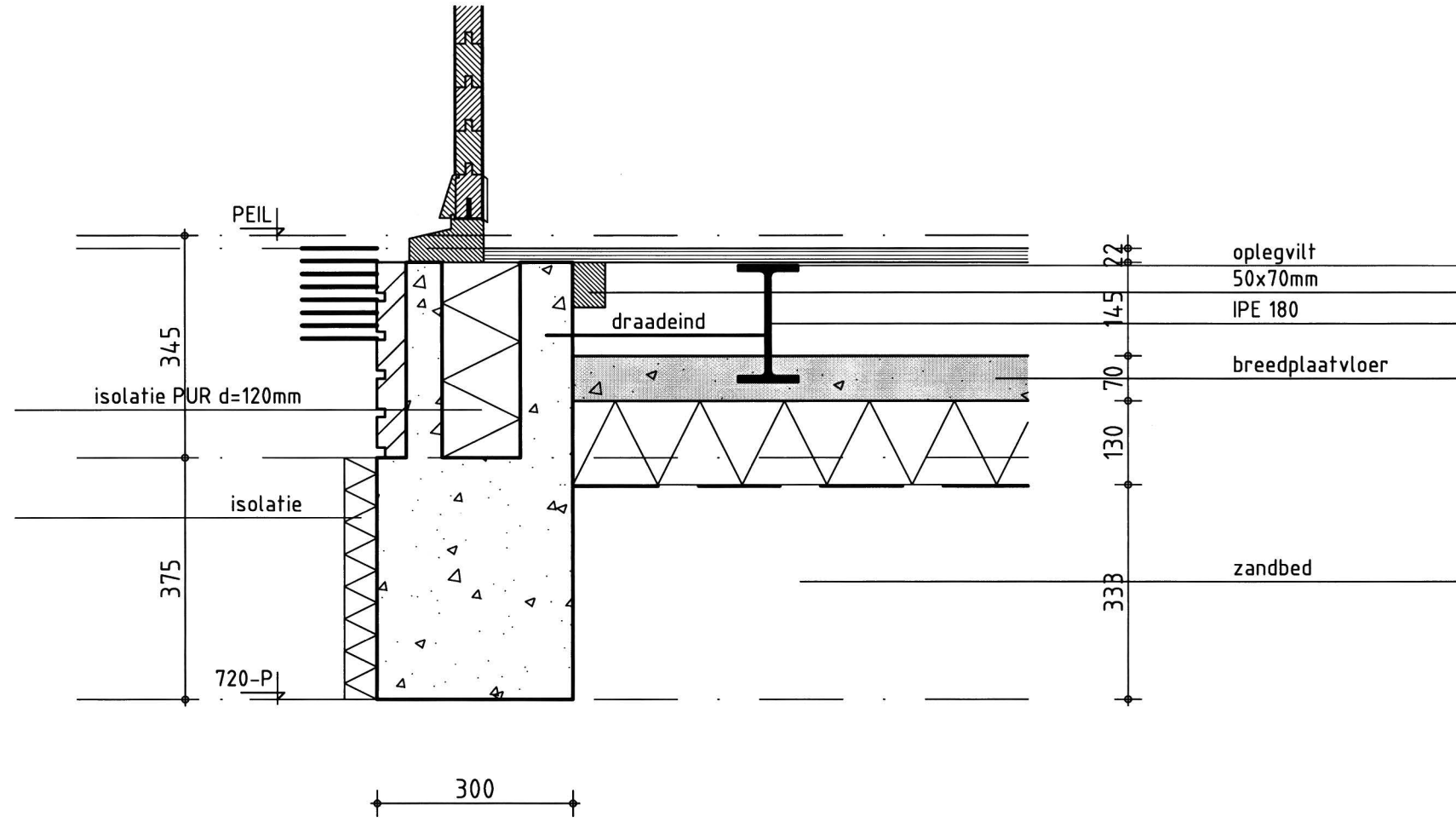
Dr. Ir. T.A. Arentze, Theo
Stedenbouwkundige Planologie

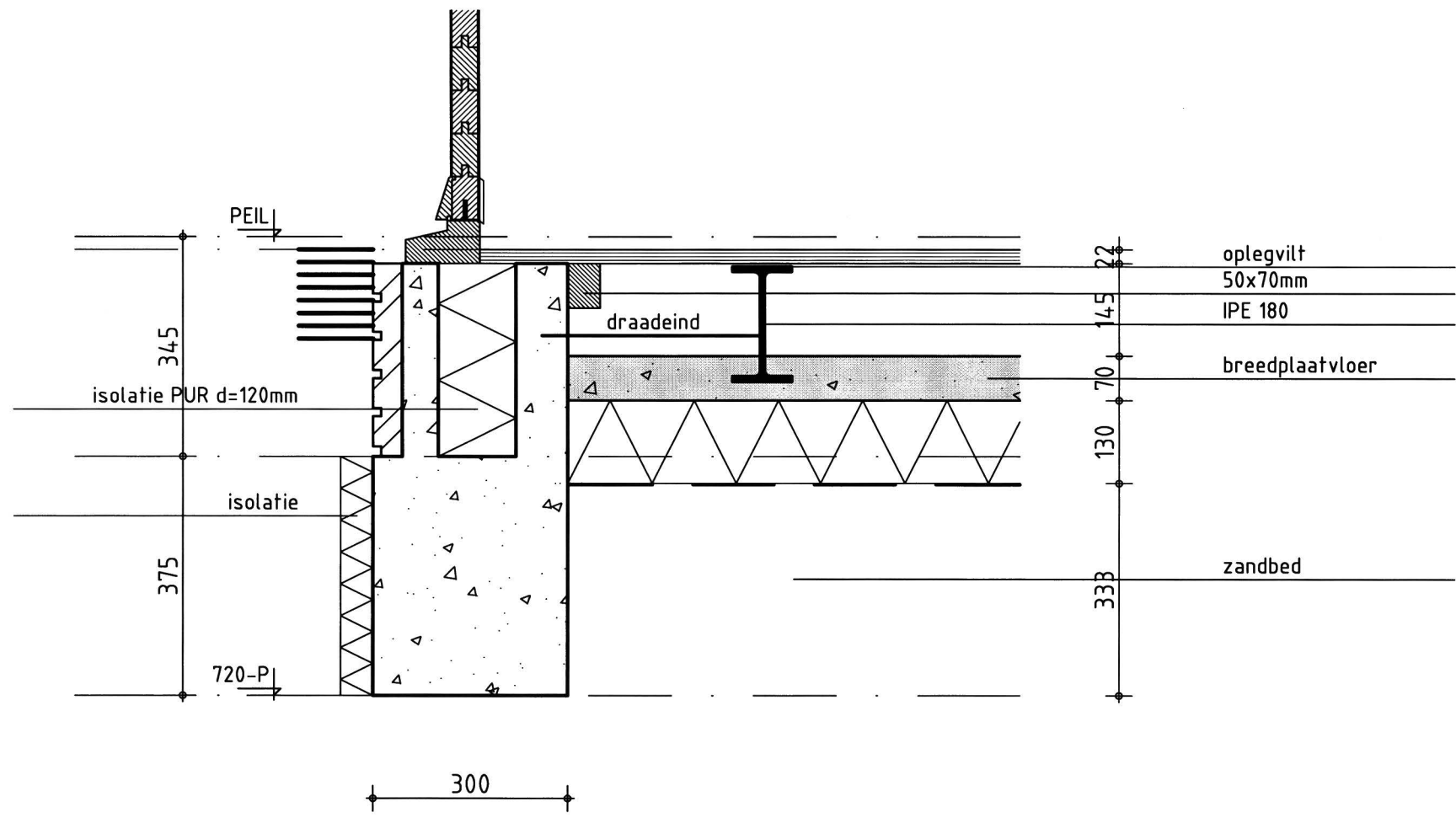
TU/e
Faculteit
Capaciteitsgroep

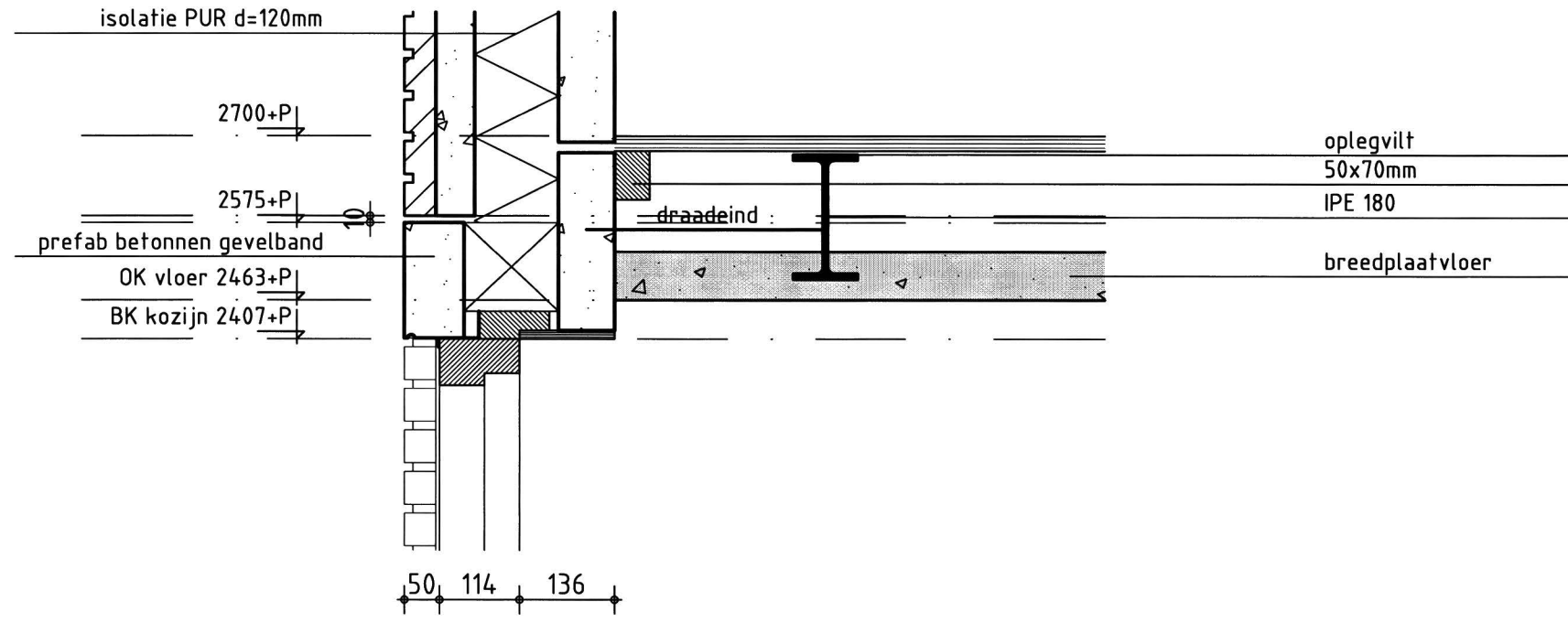
Technische Universiteit Eindhoven
Bouwkunde
Bouwtechnisch Ontwerpen

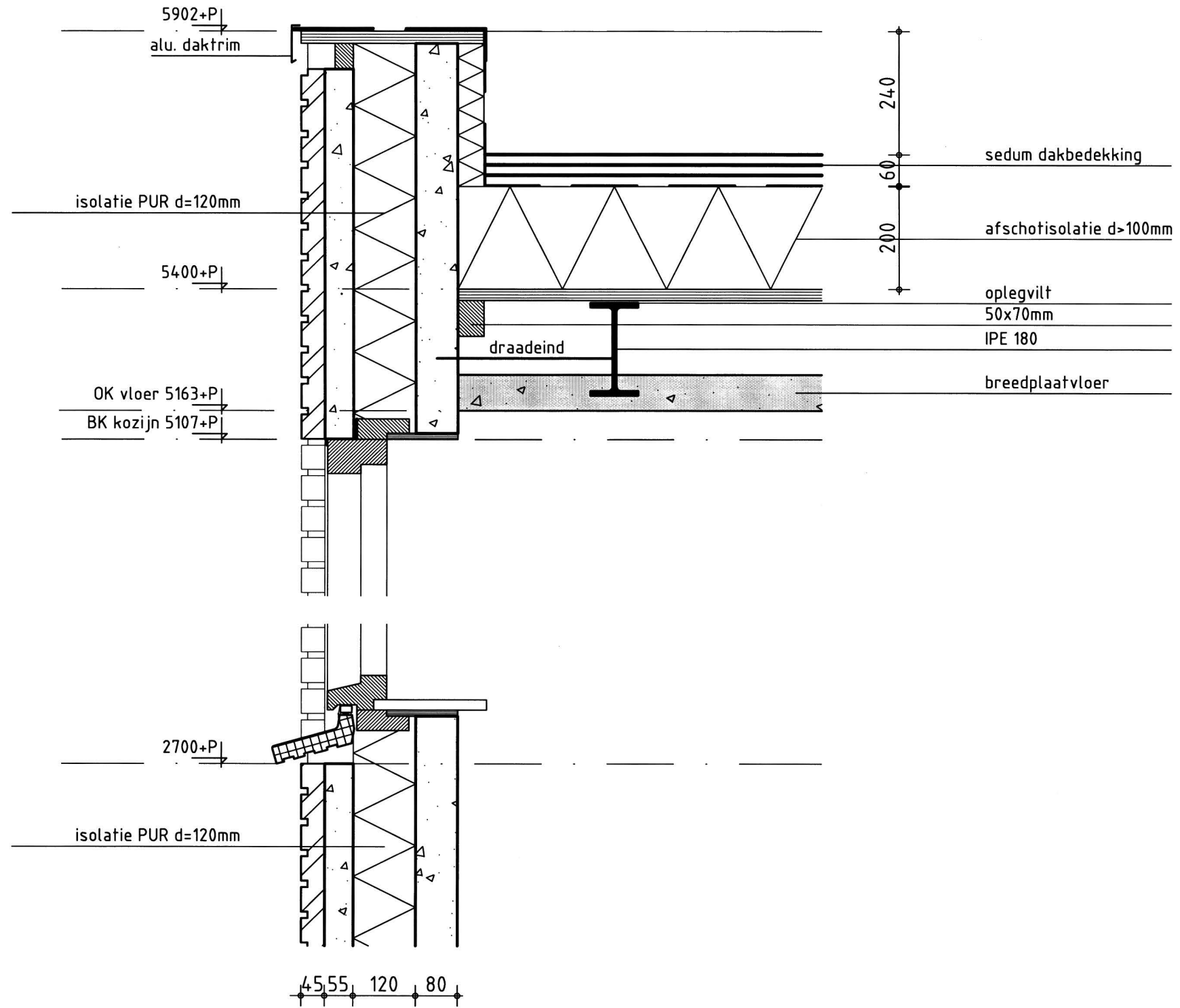
A+WONING	DETAIL A.....	1
	DETAIL B.....	2
	DETAIL C.....	3
	DETAIL D.....	4
	DETAIL F.....	5
BLOKKENDOOSWONING	DETAIL A.....	6
	DETAIL B.....	7
	DETAIL C.....	8
	DETAIL F.....	9
ECOFLEX-WONINGEN	DETAIL C.....	10
	DETAIL F.....	11
JAREN'70-WONING	DETAIL A.....	12
	DETAIL B.....	13
	DETAIL C.....	14
	DETAIL D.....	15
	DETAIL E.....	16
	DETAIL F.....	17
	DETAIL G.....	18
	DETAIL H.....	19
DE KAMELEON	DETAIL A.....	20
	DETAIL B.....	21
	DETAIL C.....	22
	DETAIL D.....	23
	DETAIL E.....	24
	DETAIL F.....	25
	DETAIL G.....	26
	DETAIL H.....	27
MODUULWONING	DETAIL C.....	28
	DETAIL D.....	29
MULTIPLE CHOICE-WONING	DETAIL C.....	30
	DETAIL D.....	31
REFLEX-WONINGEN	DETAIL A.....	32
	DETAIL B.....	33
	DETAIL C.....	34
	DETAIL D.....	35
SMARTHOUSE	DETAIL C.....	36
	DETAIL D.....	37
	DETAIL E.....	38
	DETAIL F.....	39
TRENTO	DETAIL C.....	40
	DETAIL D.....	41

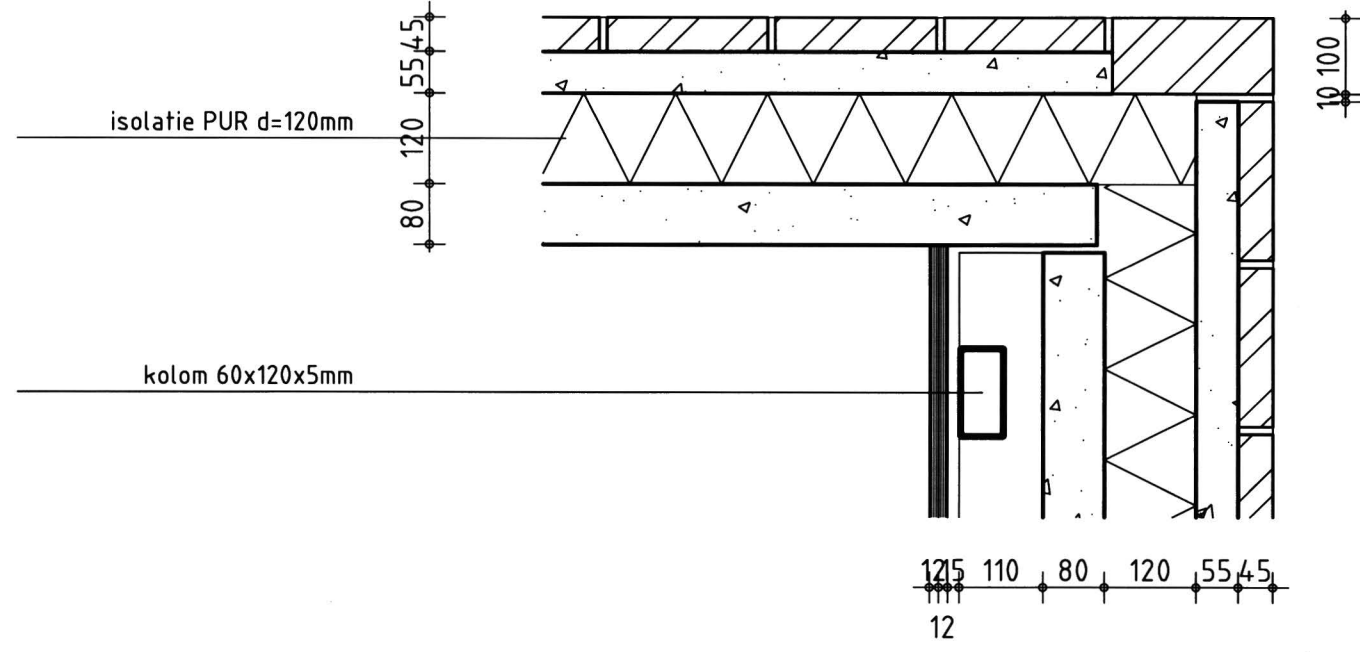
ZANDSTRAND 2005	SITUATIE.....	42
	GEVEL V.....	43
	GEVEL R.....	44
	GEVEL A.....	45
	GEVEL L.....	46
	PLATTEGROND BG.....	47
	PLATTEGROND 1eV.....	48
	PLATTEGROND 2eV.....	49
	PLATTEGROND KAP.....	50
	DOORSNEDE A-A.....	51
	DOORSNEDE B-B.....	52
	DETAIL A.....	53
	DETAIL B.....	54
	DETAIL C.....	55
	DETAIL D.....	56
	DETAIL E.....	57
	DETAIL F.....	58
	DETAIL G.....	59
	DETAIL H.....	60
VINEX 2030	SITUATIE.....	61
	GEVEL V.....	62
	GEVEL R.....	63
	GEVEL A.....	64
	GEVEL L.....	65
	PLATTEGROND BG.....	66
	PLATTEGROND 1eV.....	67
	PLATTEGROND 2eV.....	68
	PLATTEGROND 3eV.....	69
	PLATTEGROND 4eV.....	70
	DOORSNEDE A-A.....	71
	DOORSNEDE B-B.....	72
	DOORSNEDE C-C.....	73
	DOORSNEDE D-D.....	74
	DOORSNEDE E-E.....	75
	DOORSNEDE F-F.....	76
	DOORSNEDE G-G.....	77
	DOORSNEDE H-H.....	78
	DETAIL A.....	79
	DETAIL B.....	80
	DETAIL C.....	81
	DETAIL D.....	82
	DETAIL E.....	83
	DETAIL F.....	84
	DETAIL G.....	85
	DETAIL H.....	86





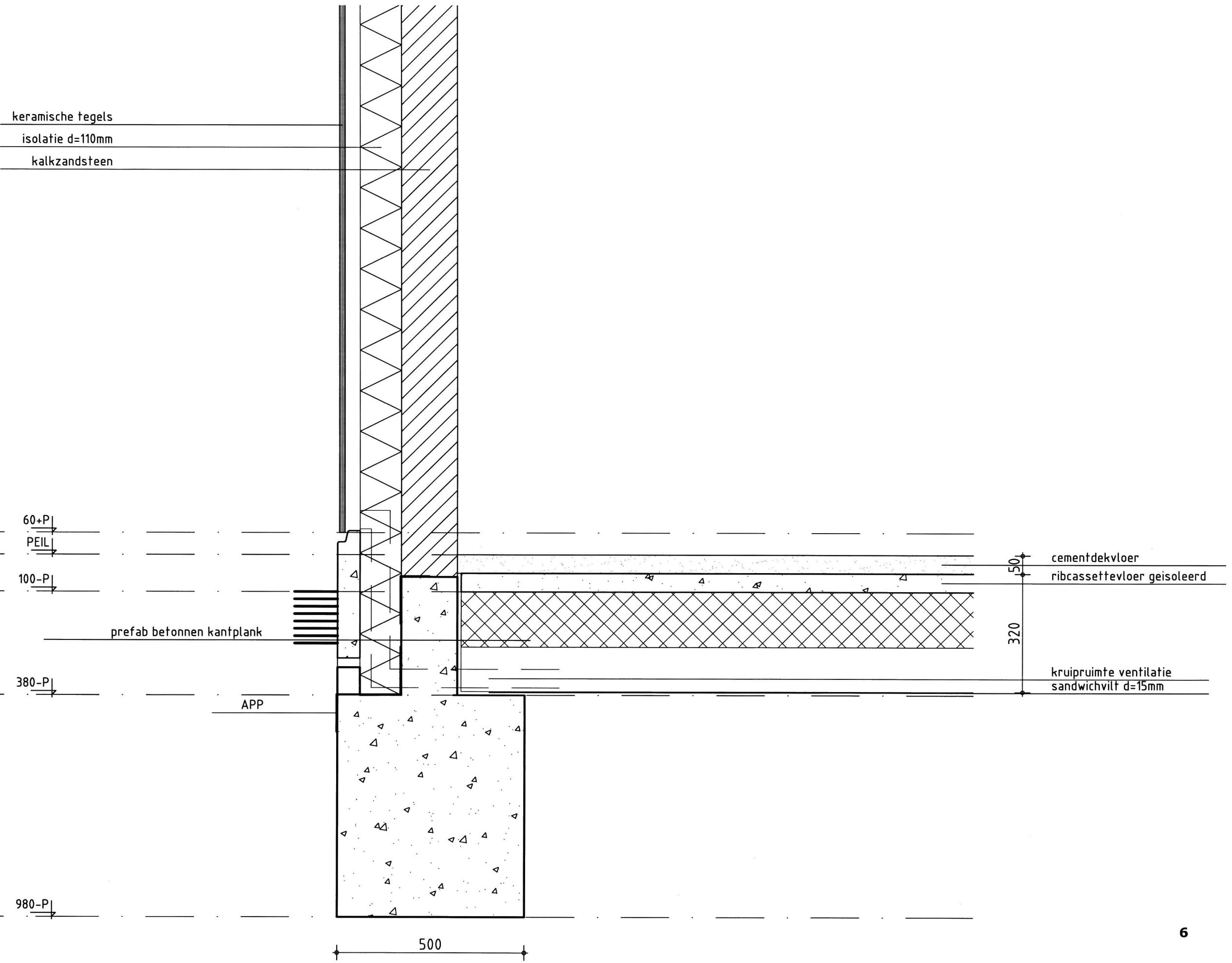






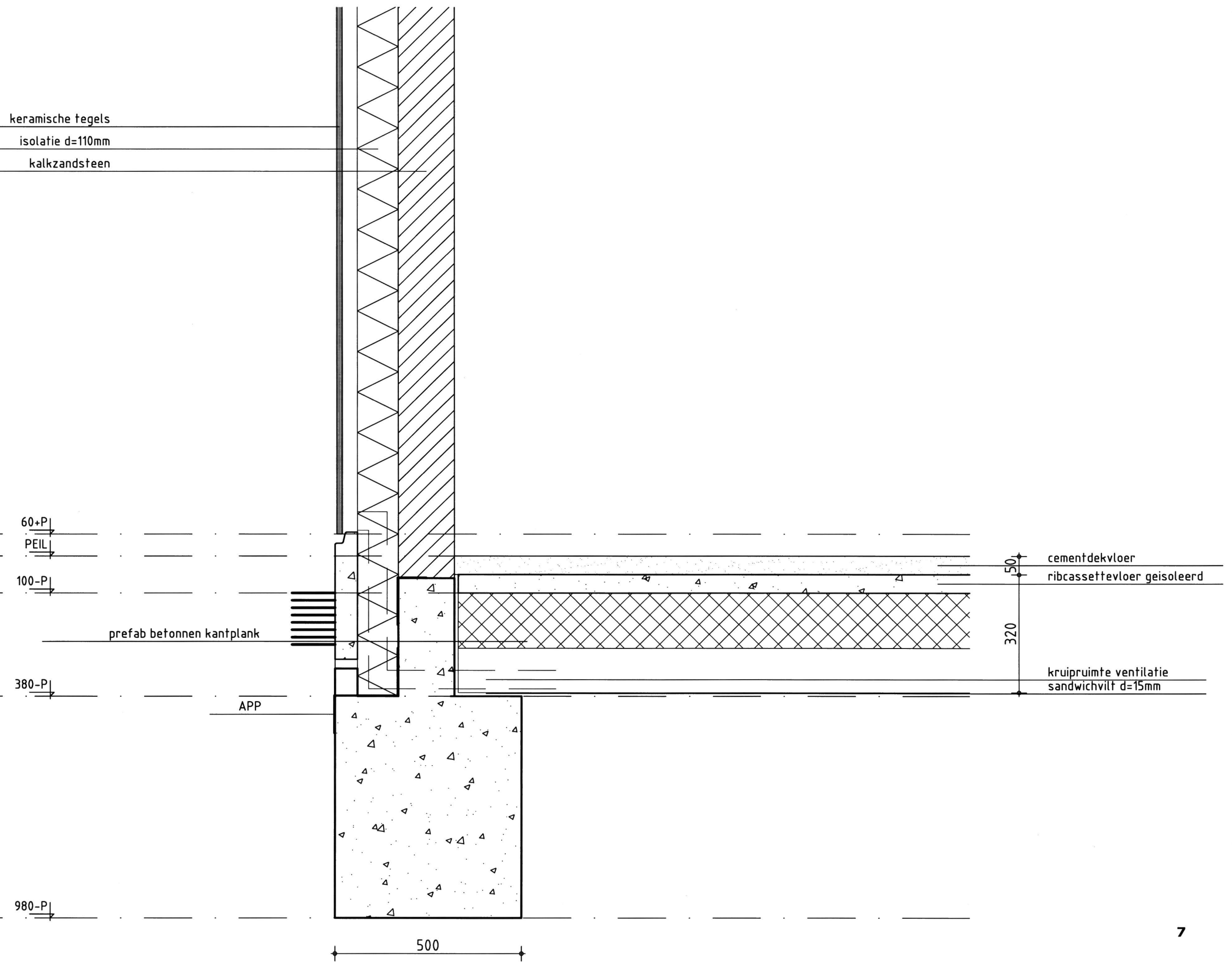
1A DETAIL

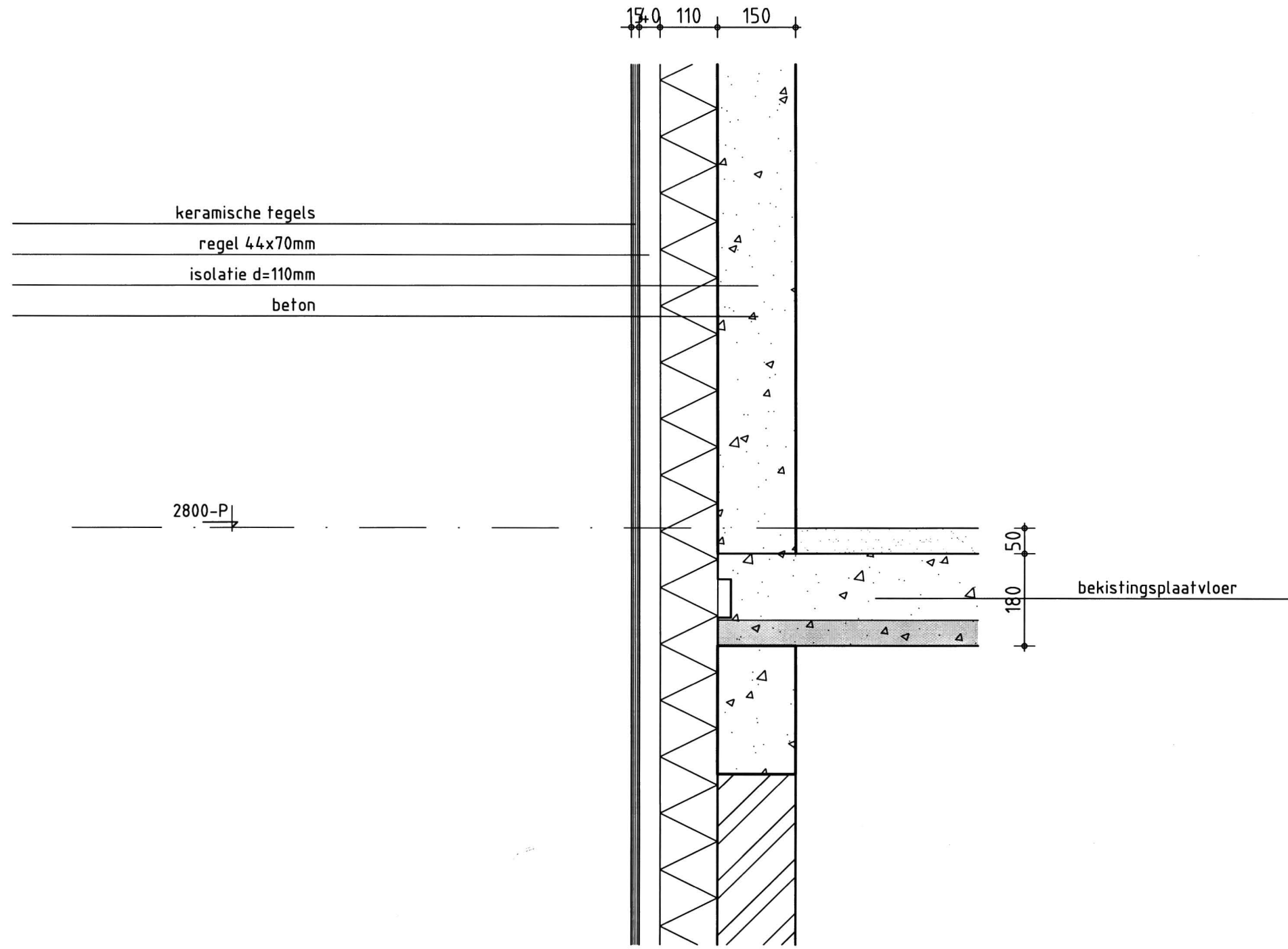
BLOKKENDOORSWONING

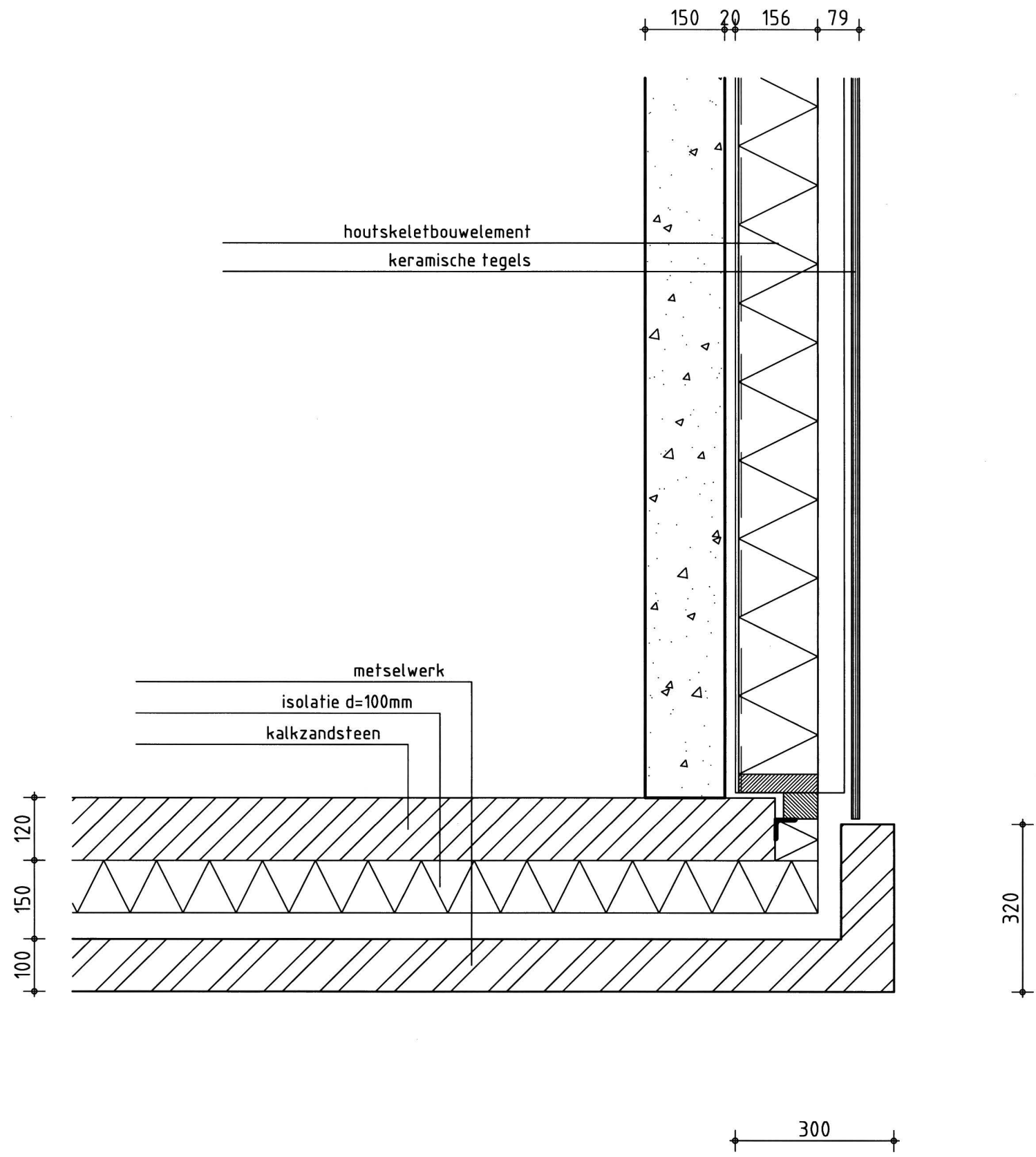


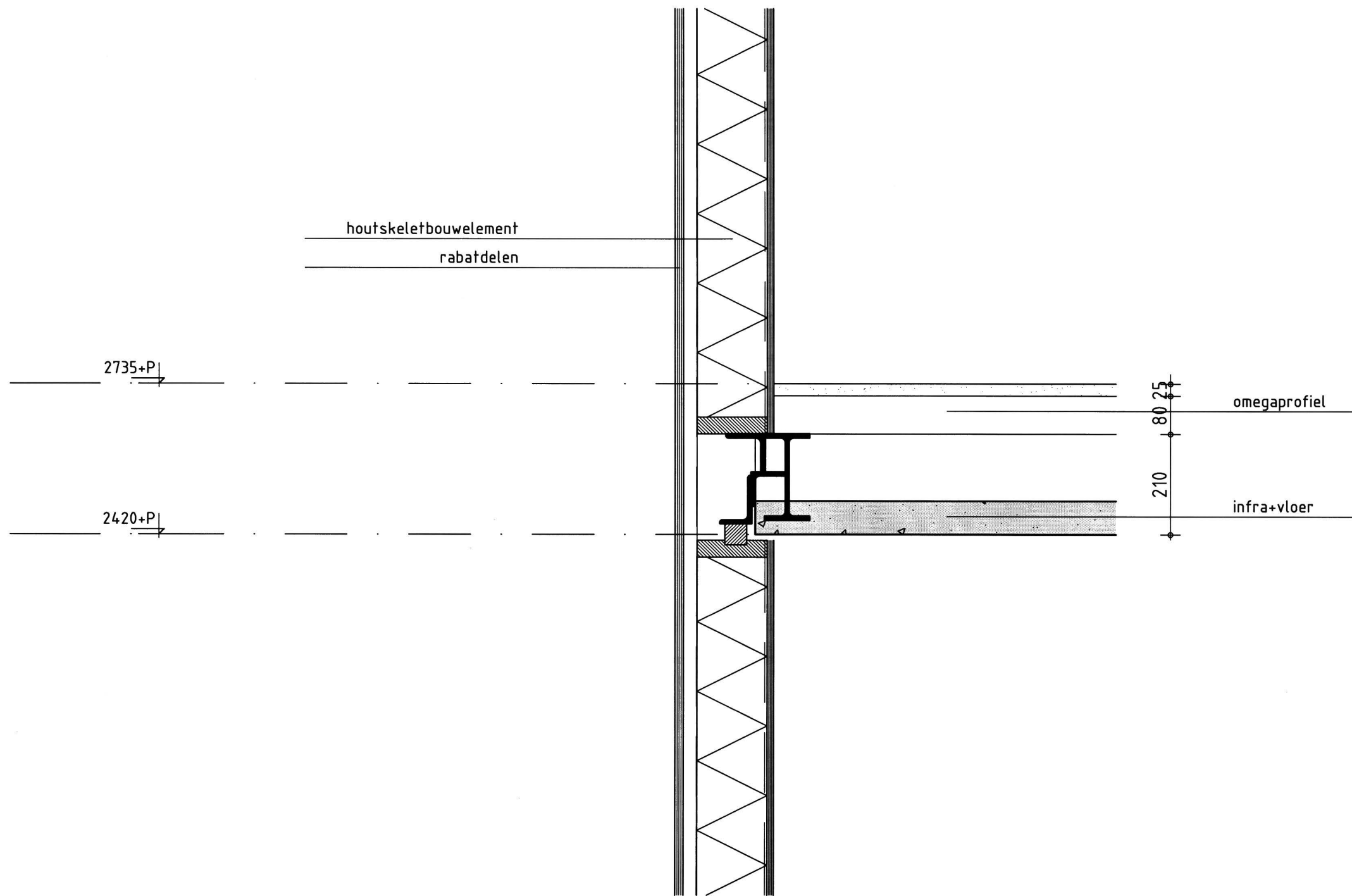
BLOKKENDOORSWONING

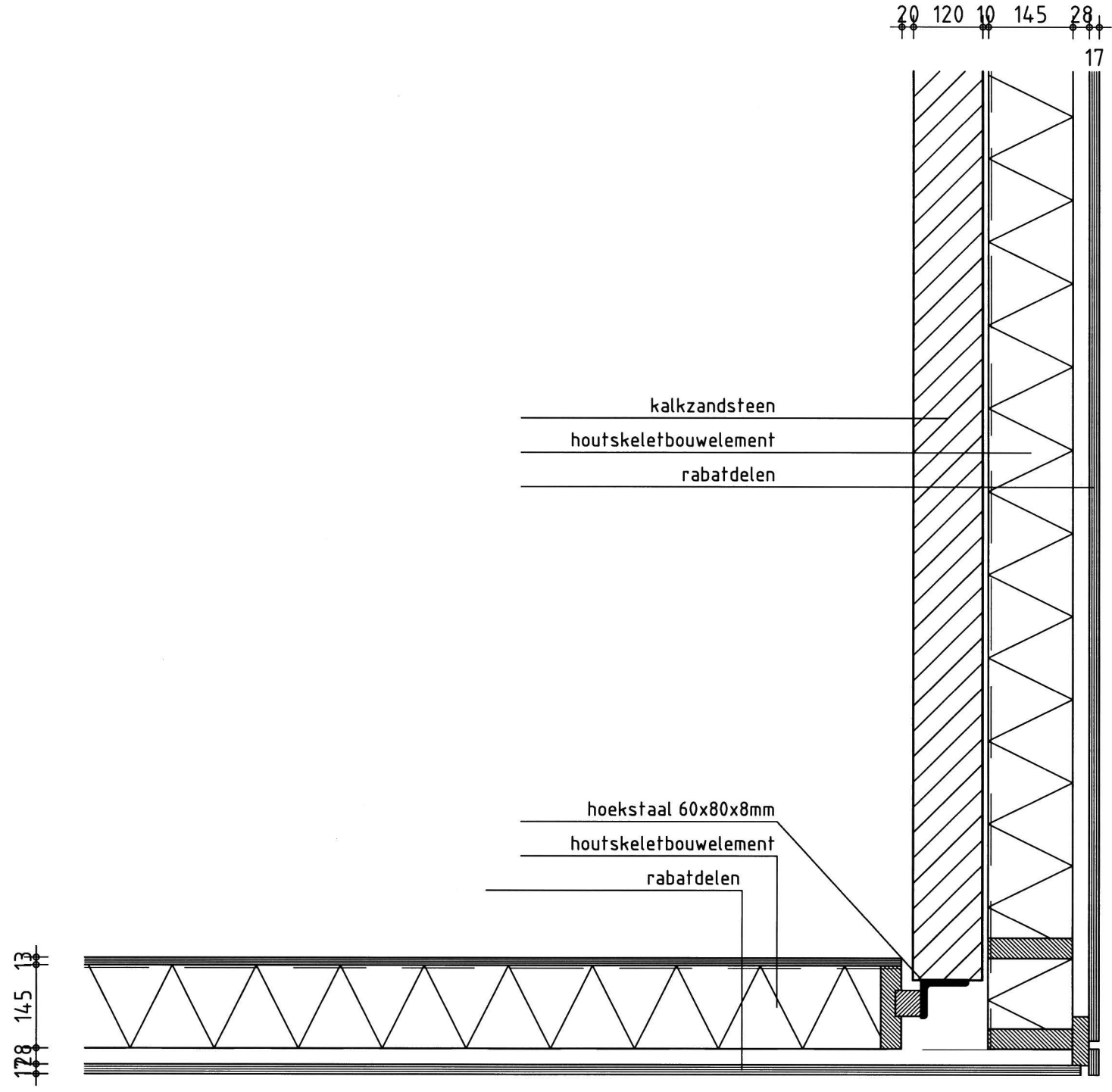
B DETAIL

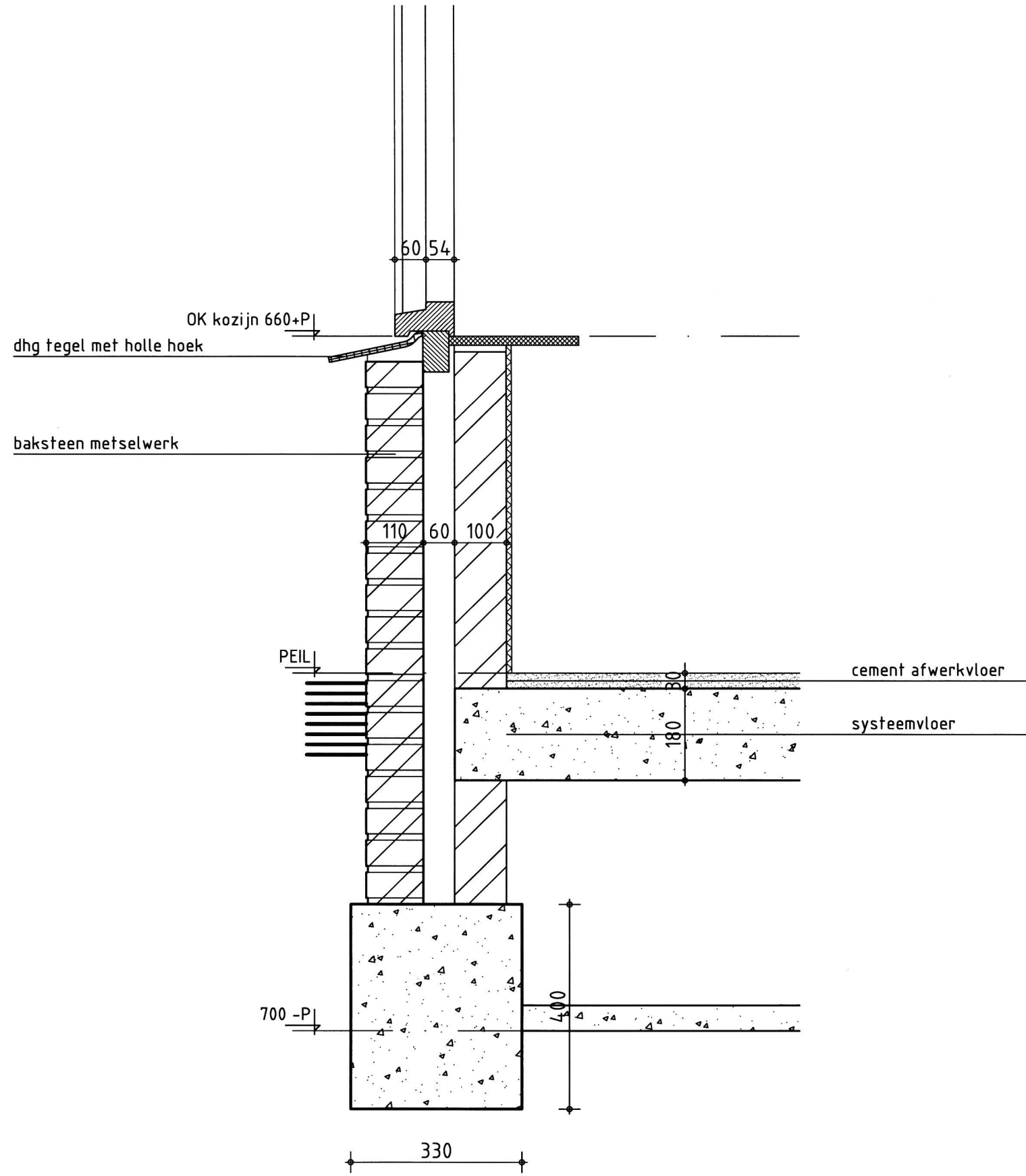


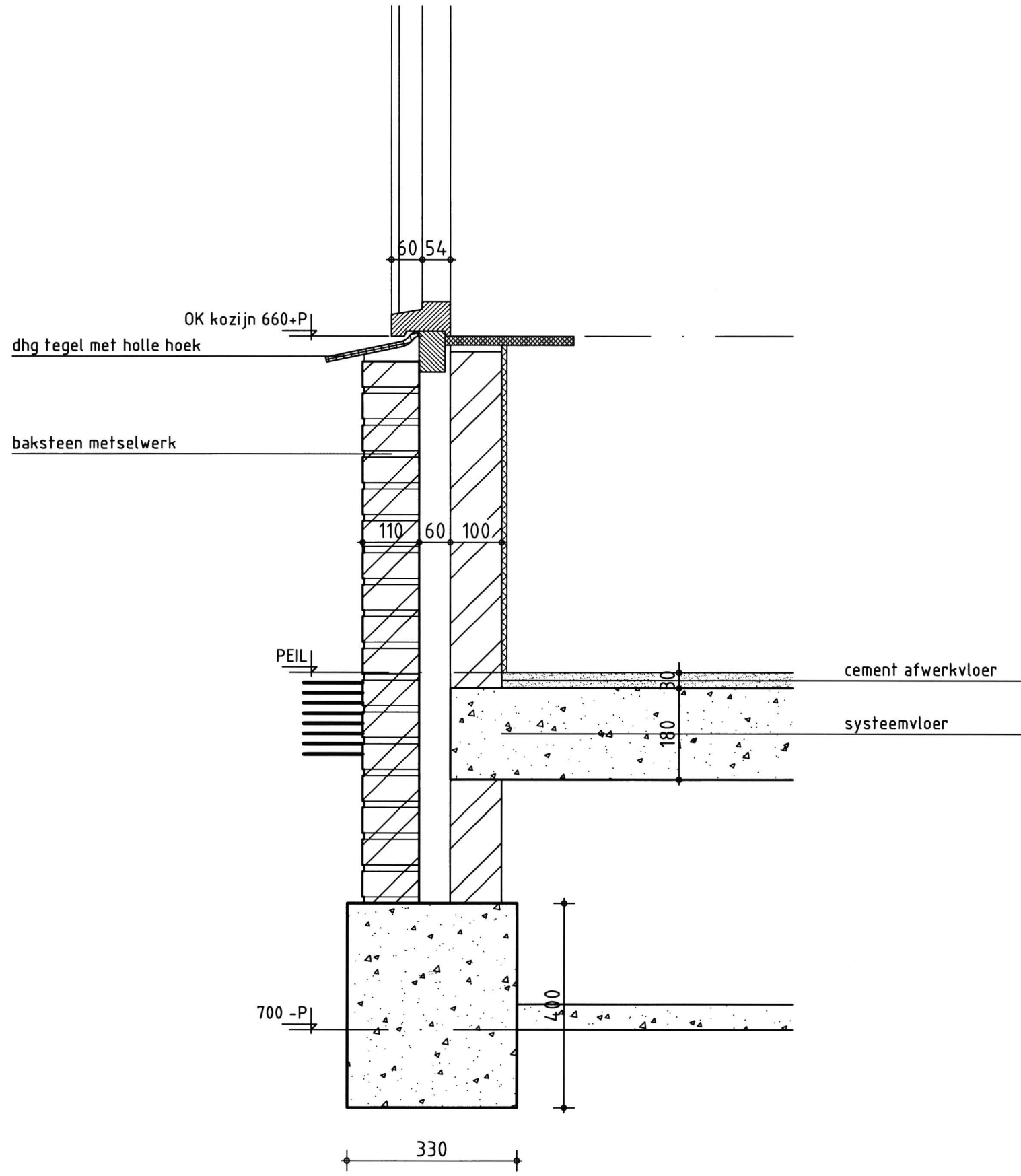


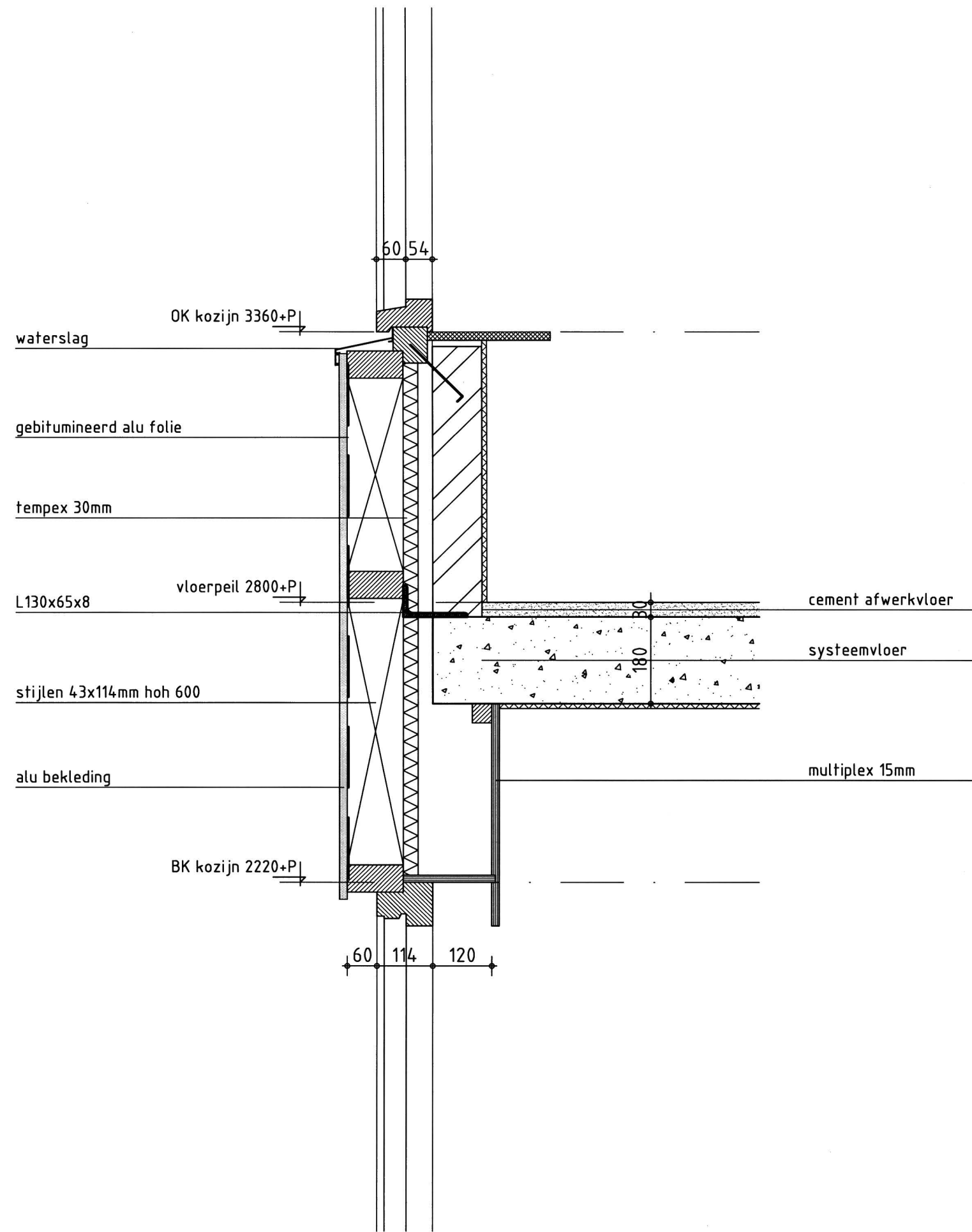


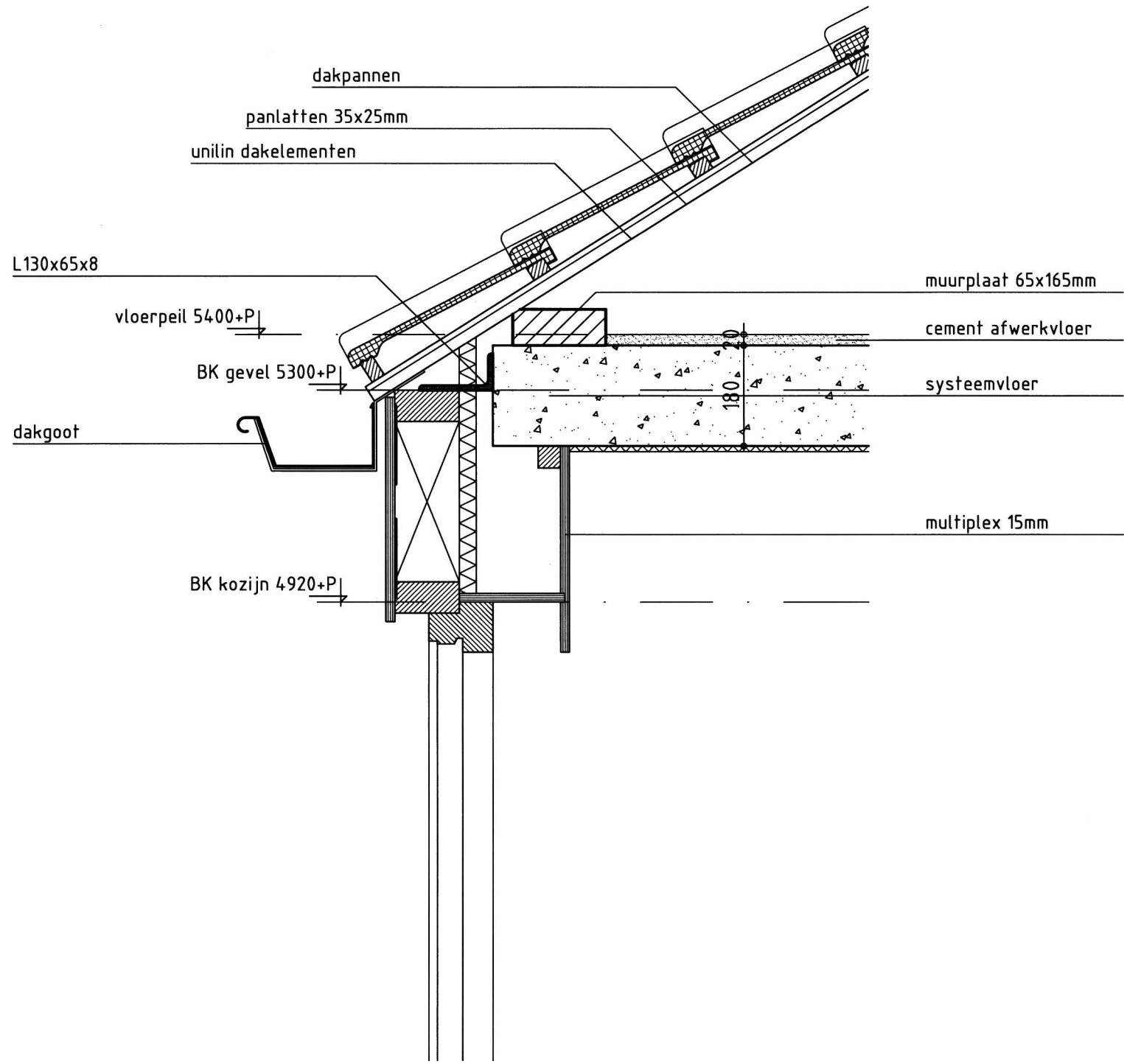


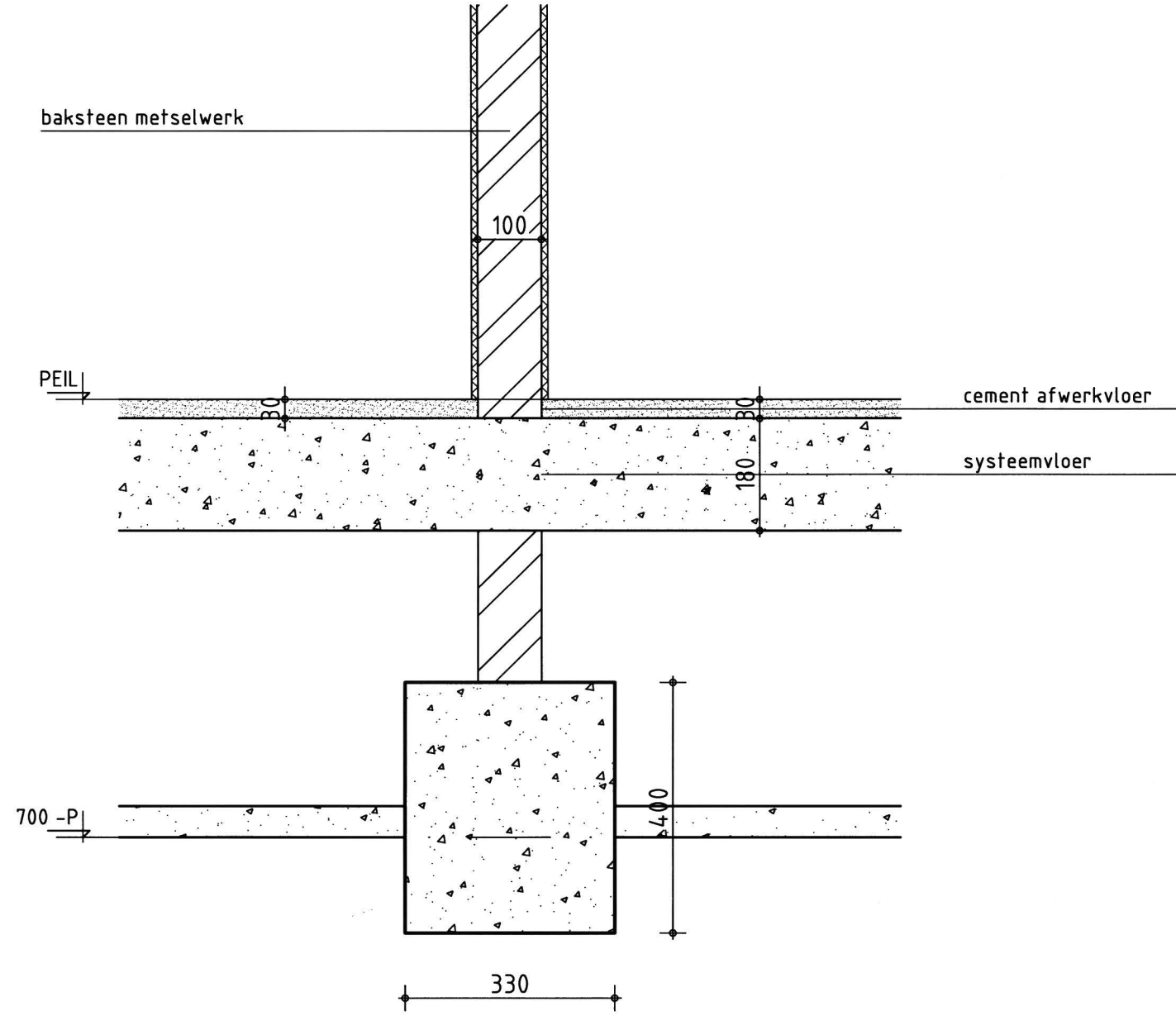


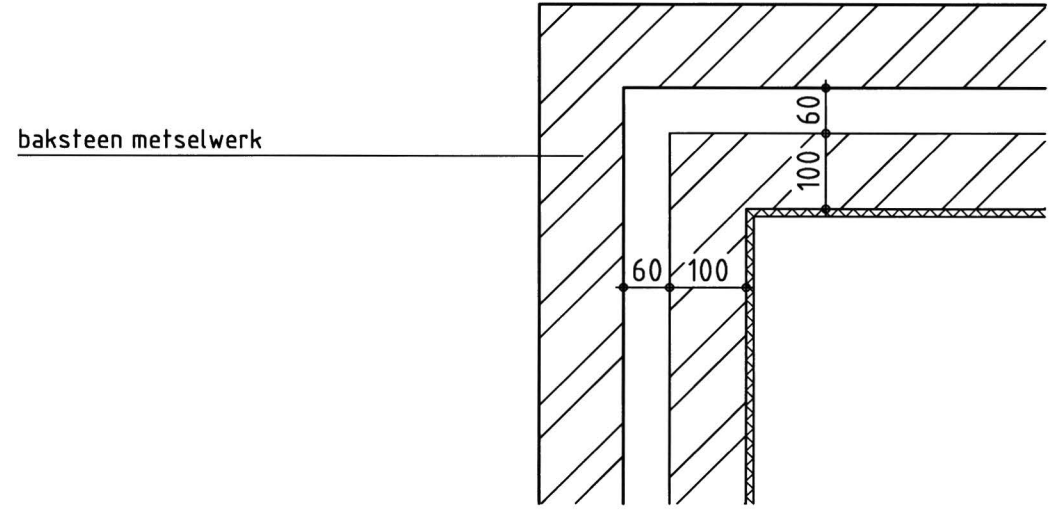


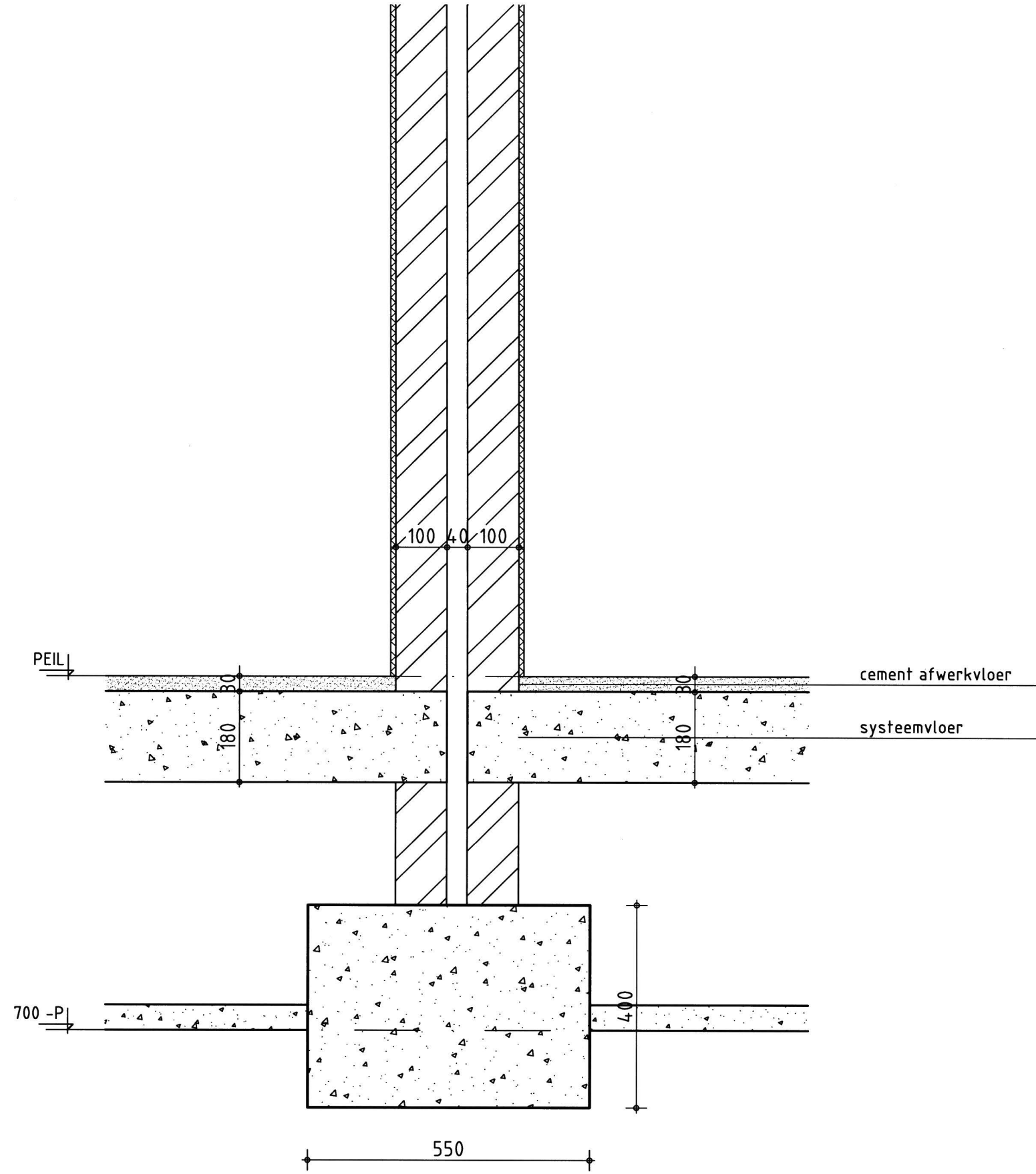


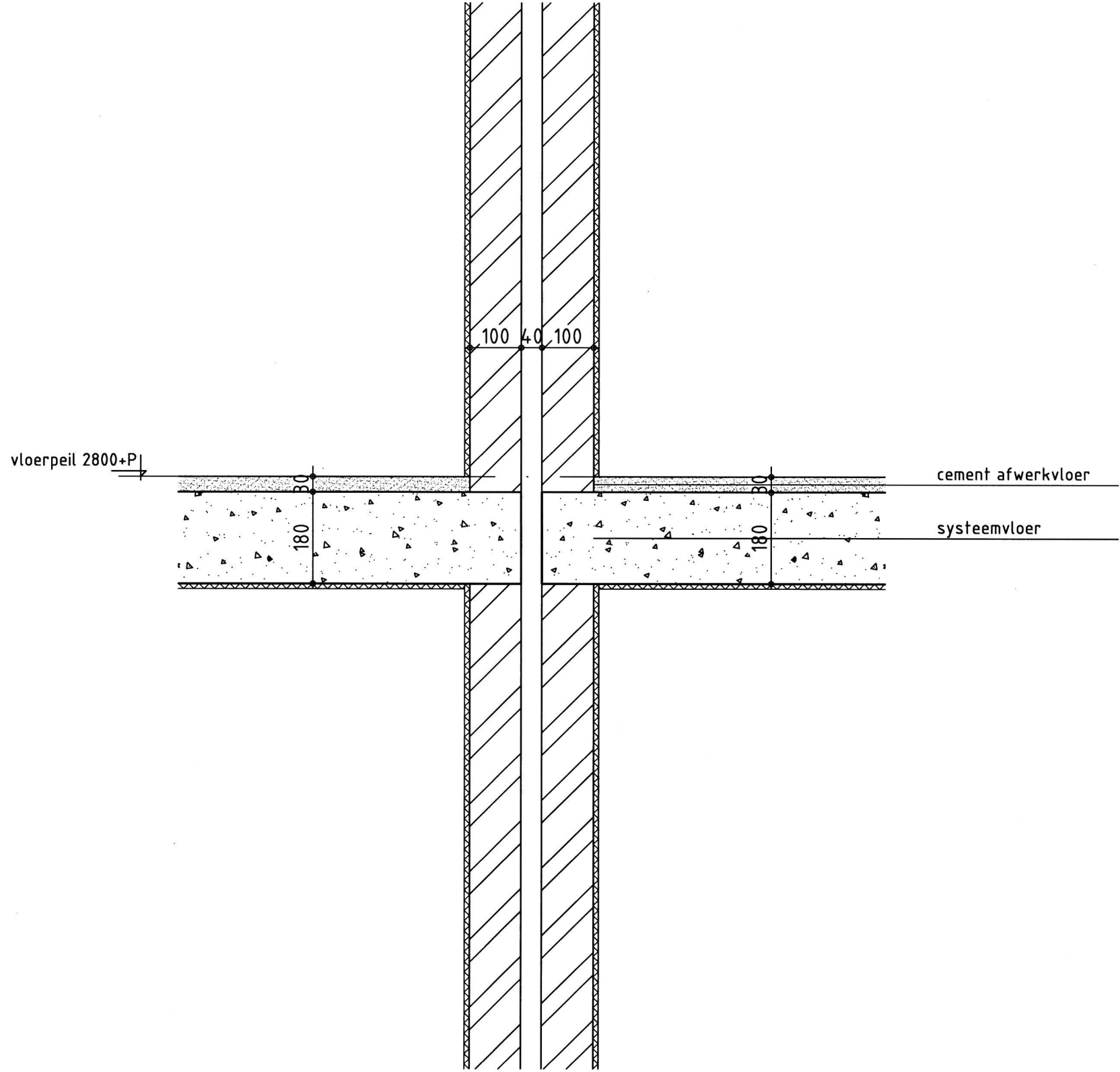


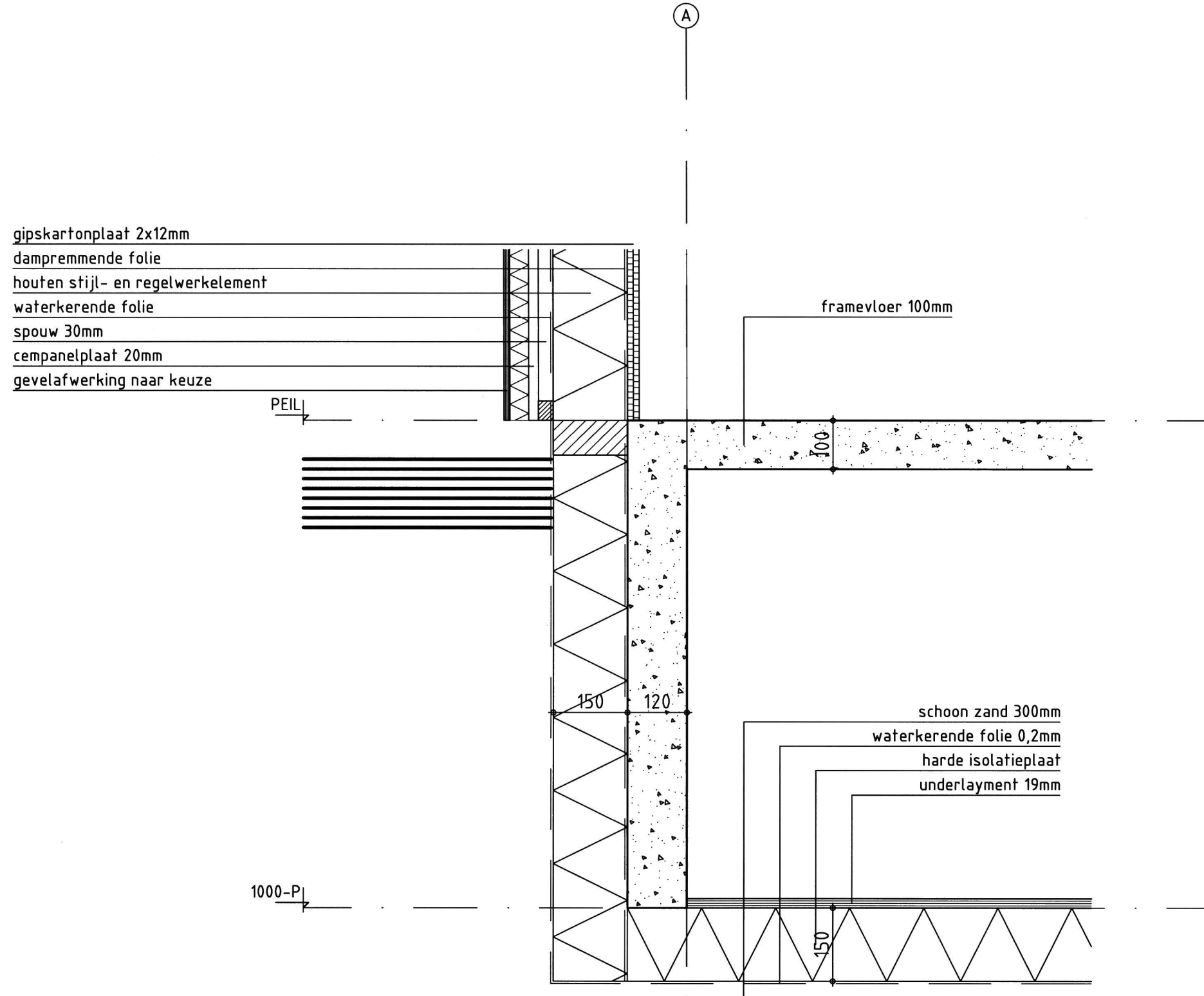


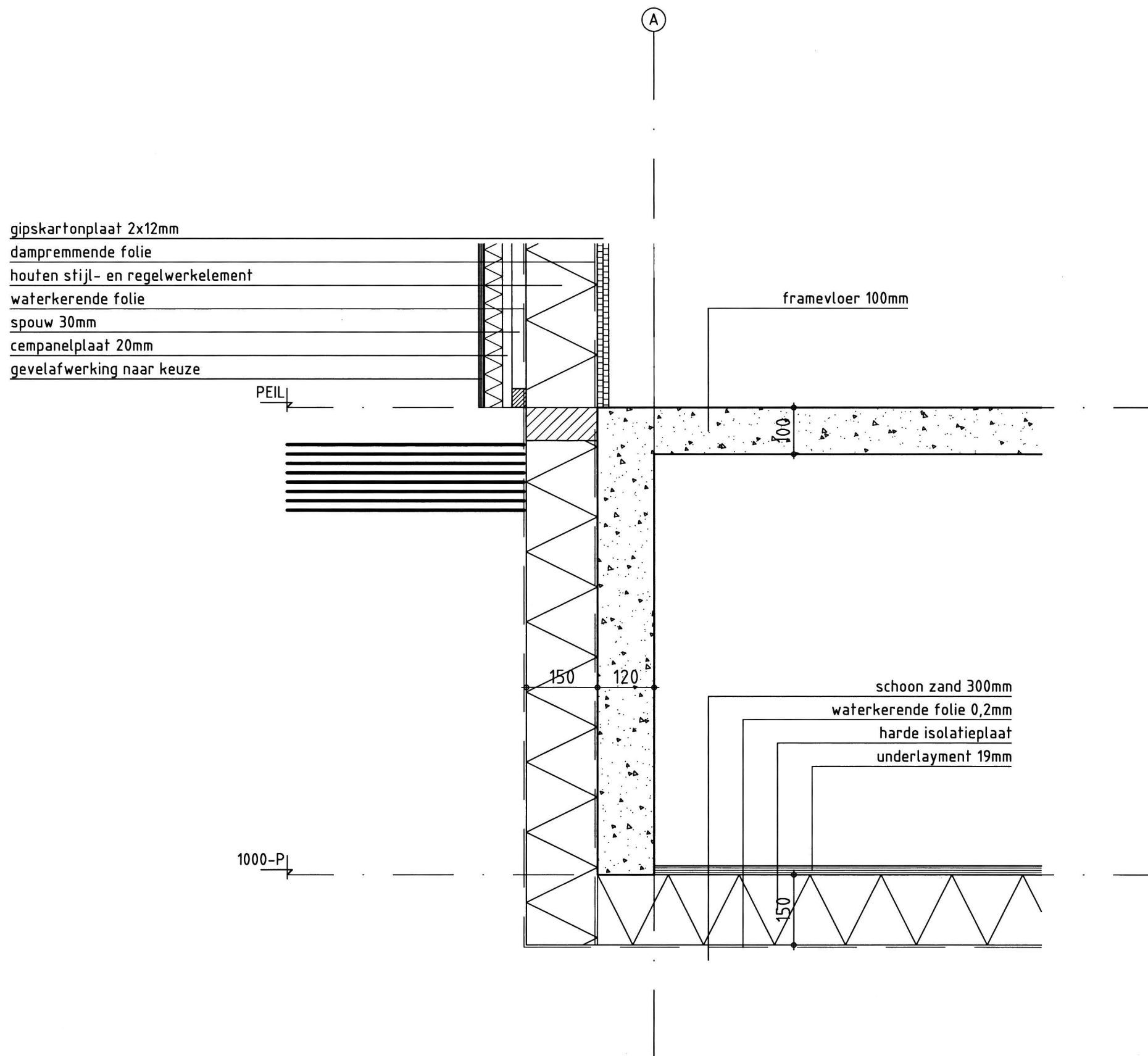


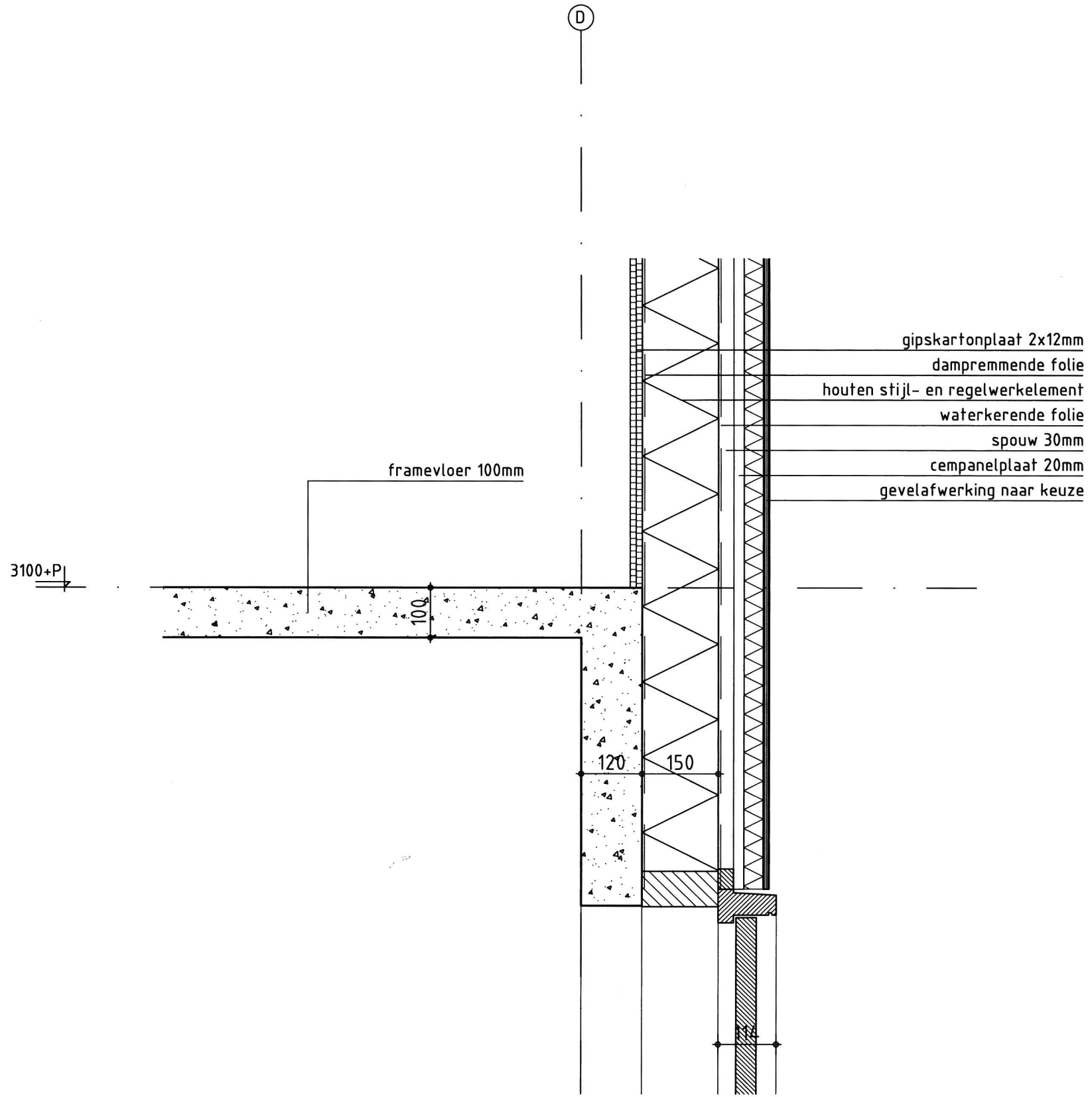


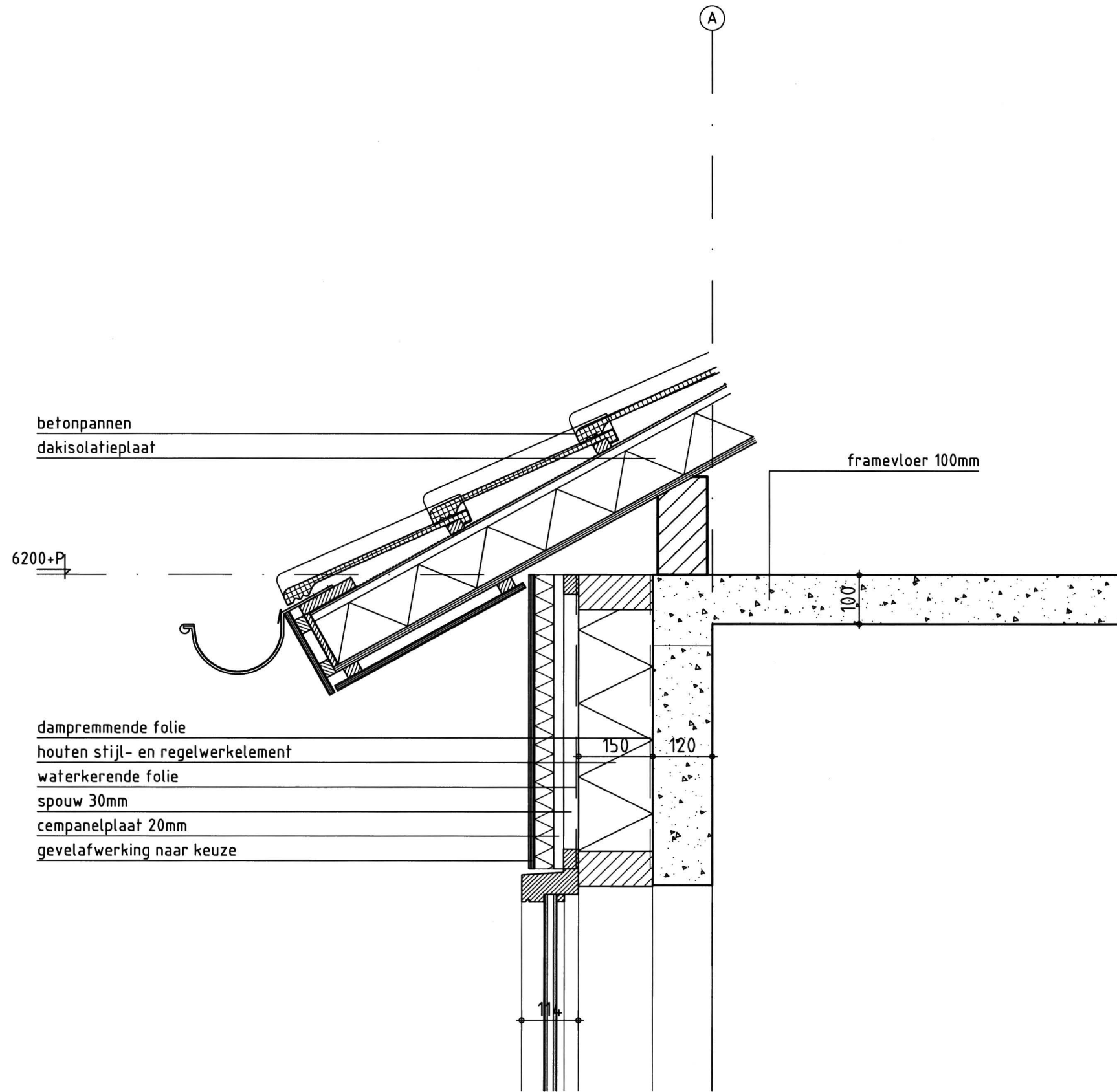






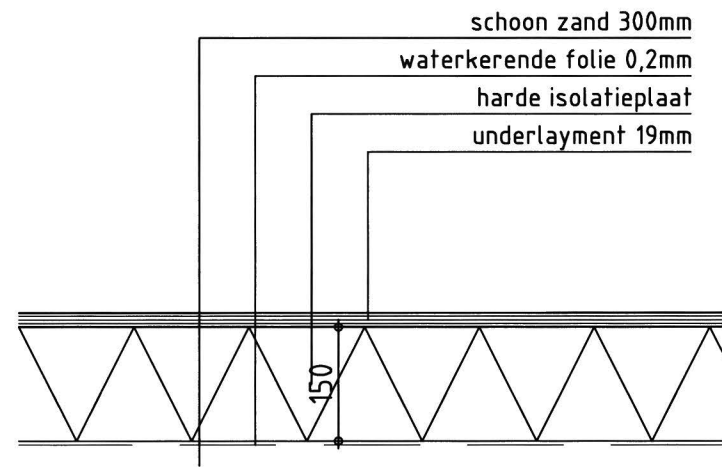
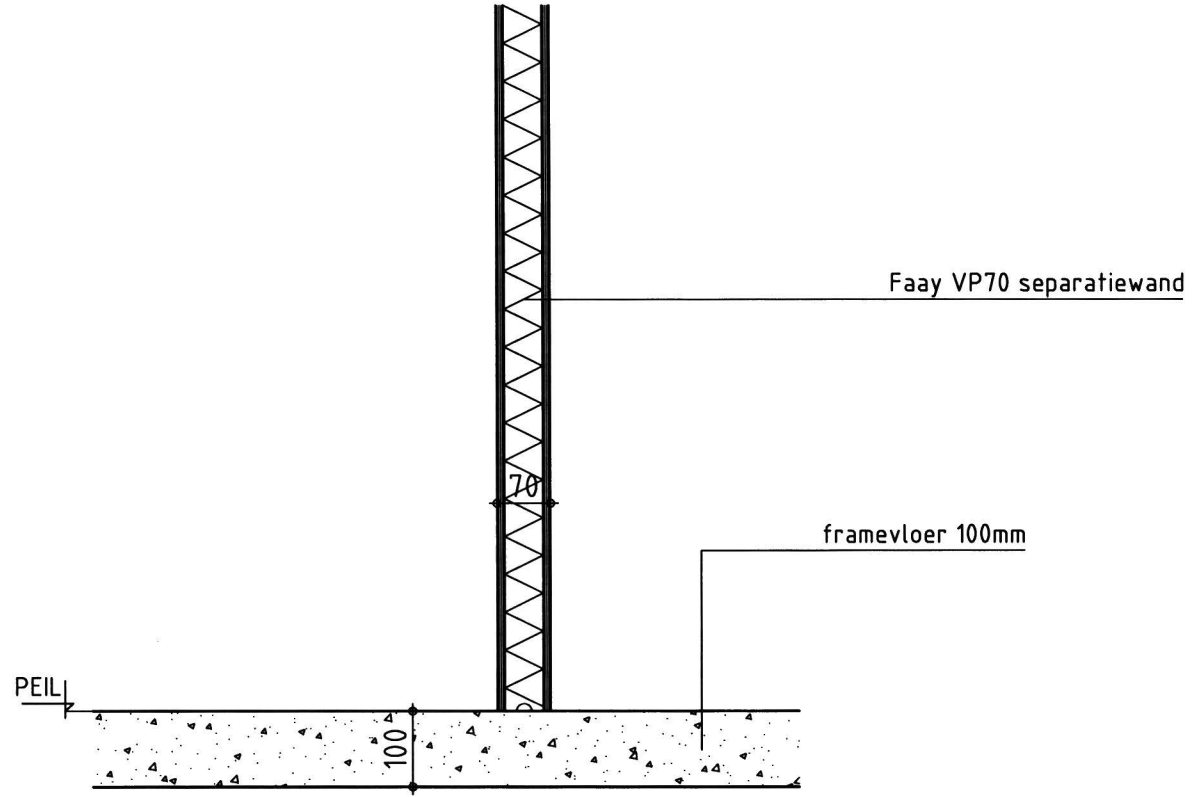


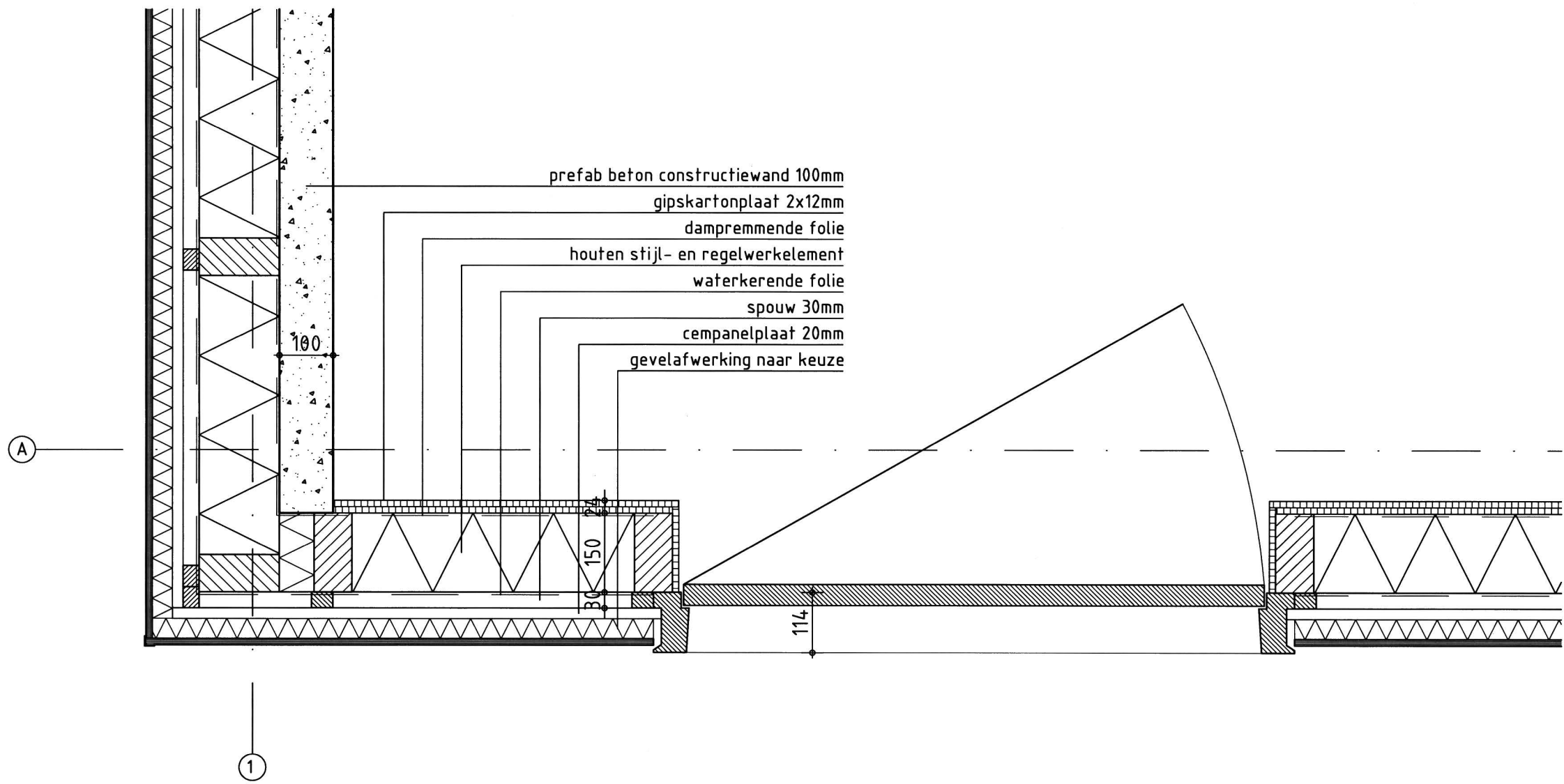


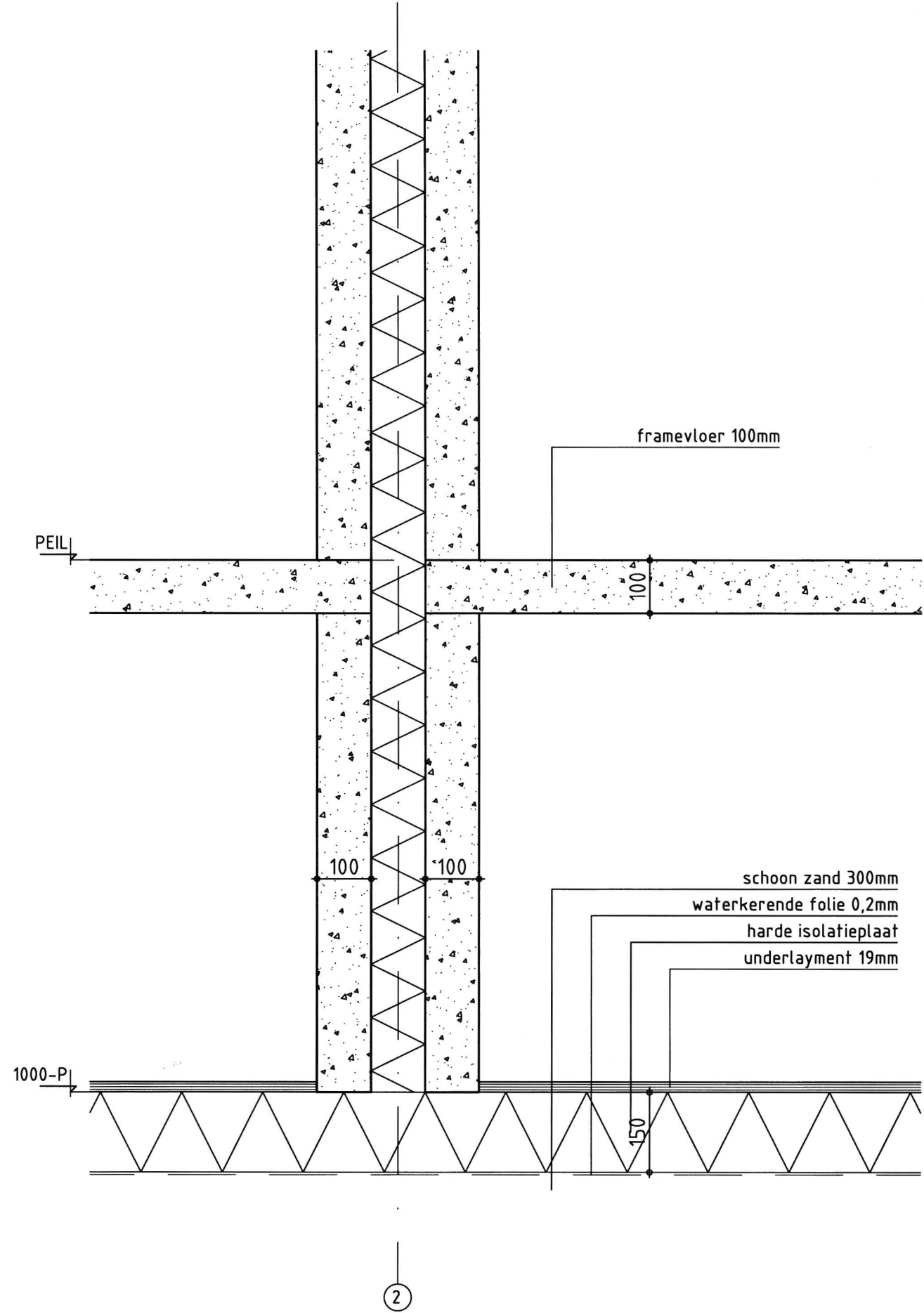


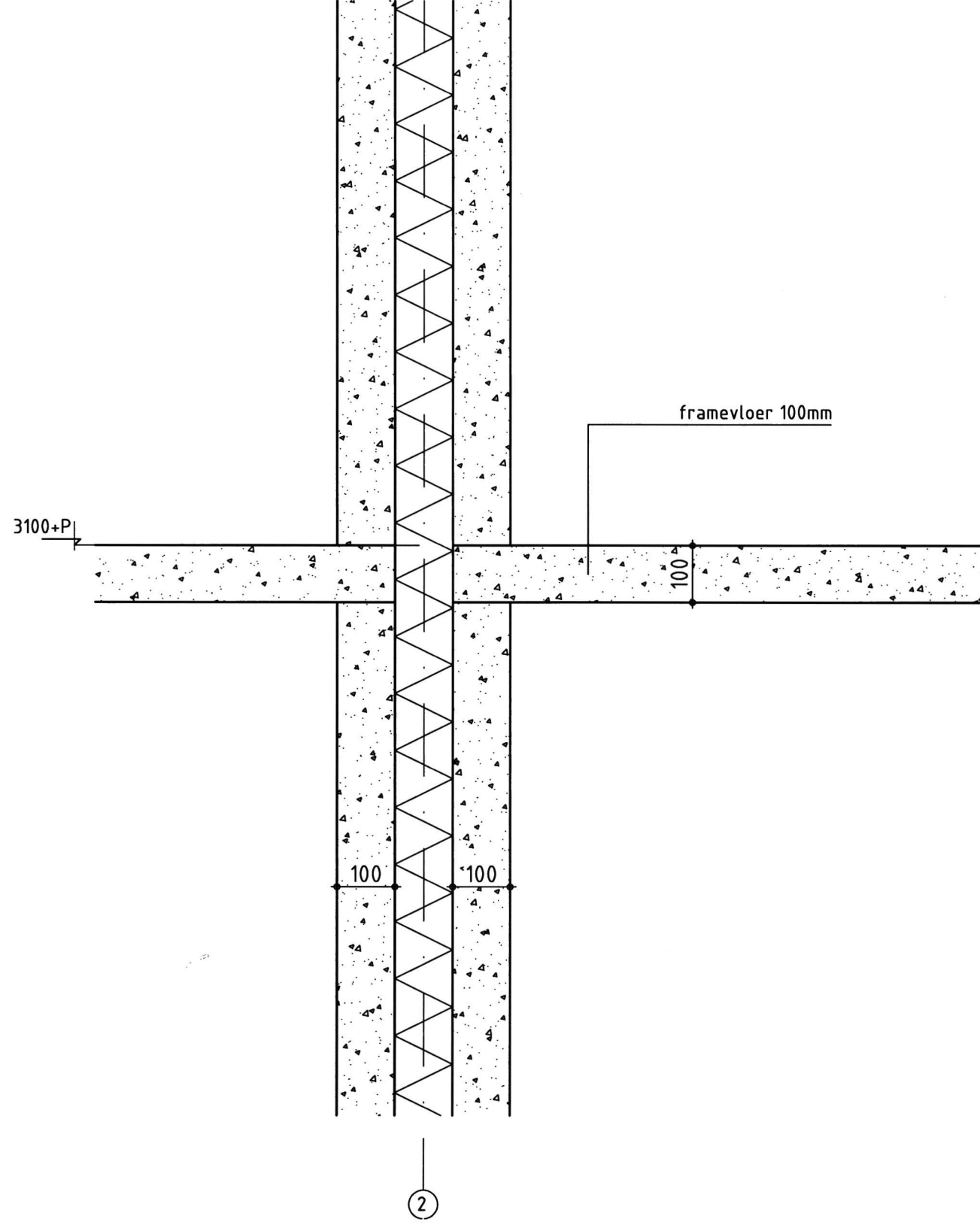
DETAIL

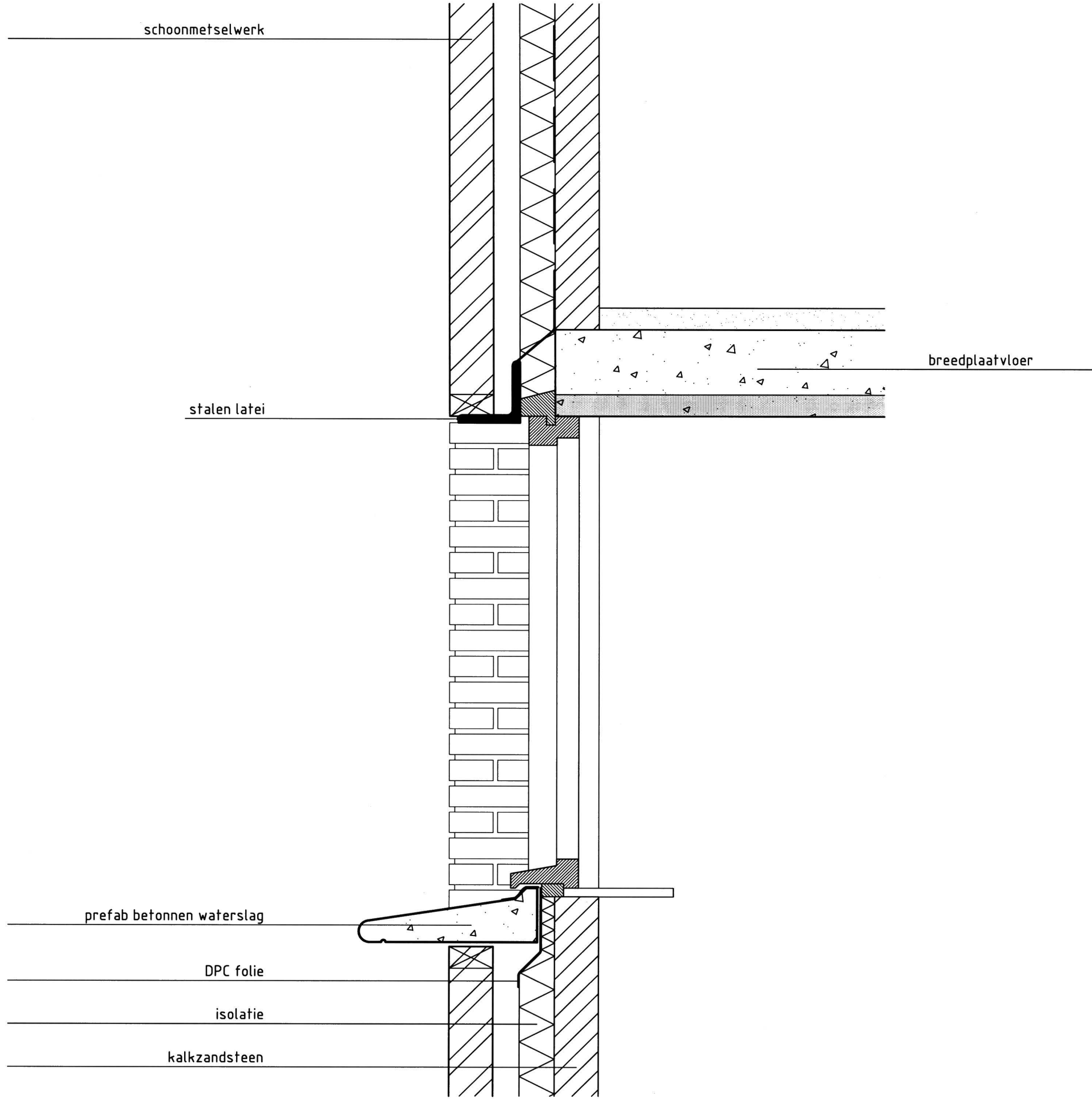
DE KAMFLEON

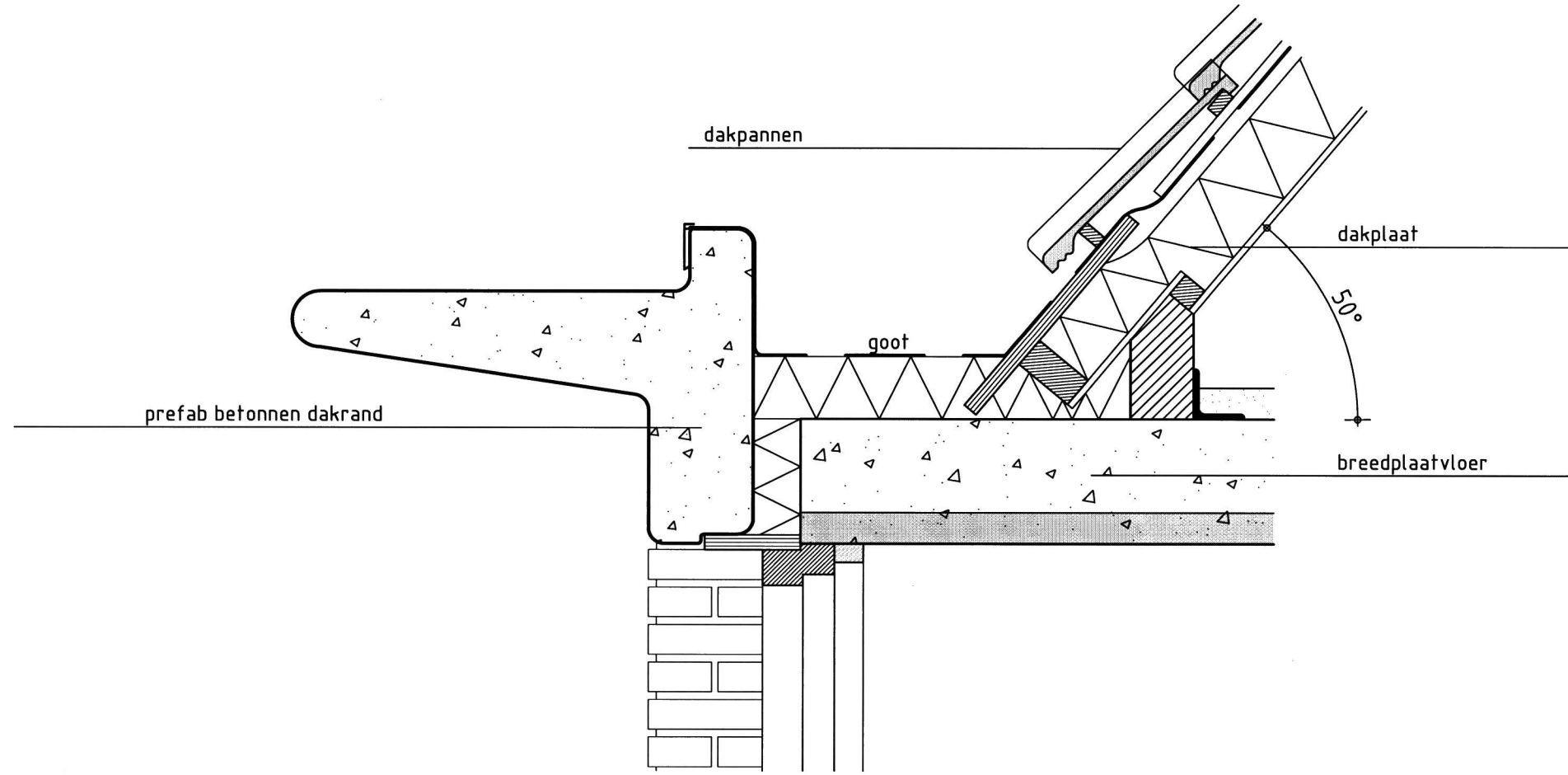


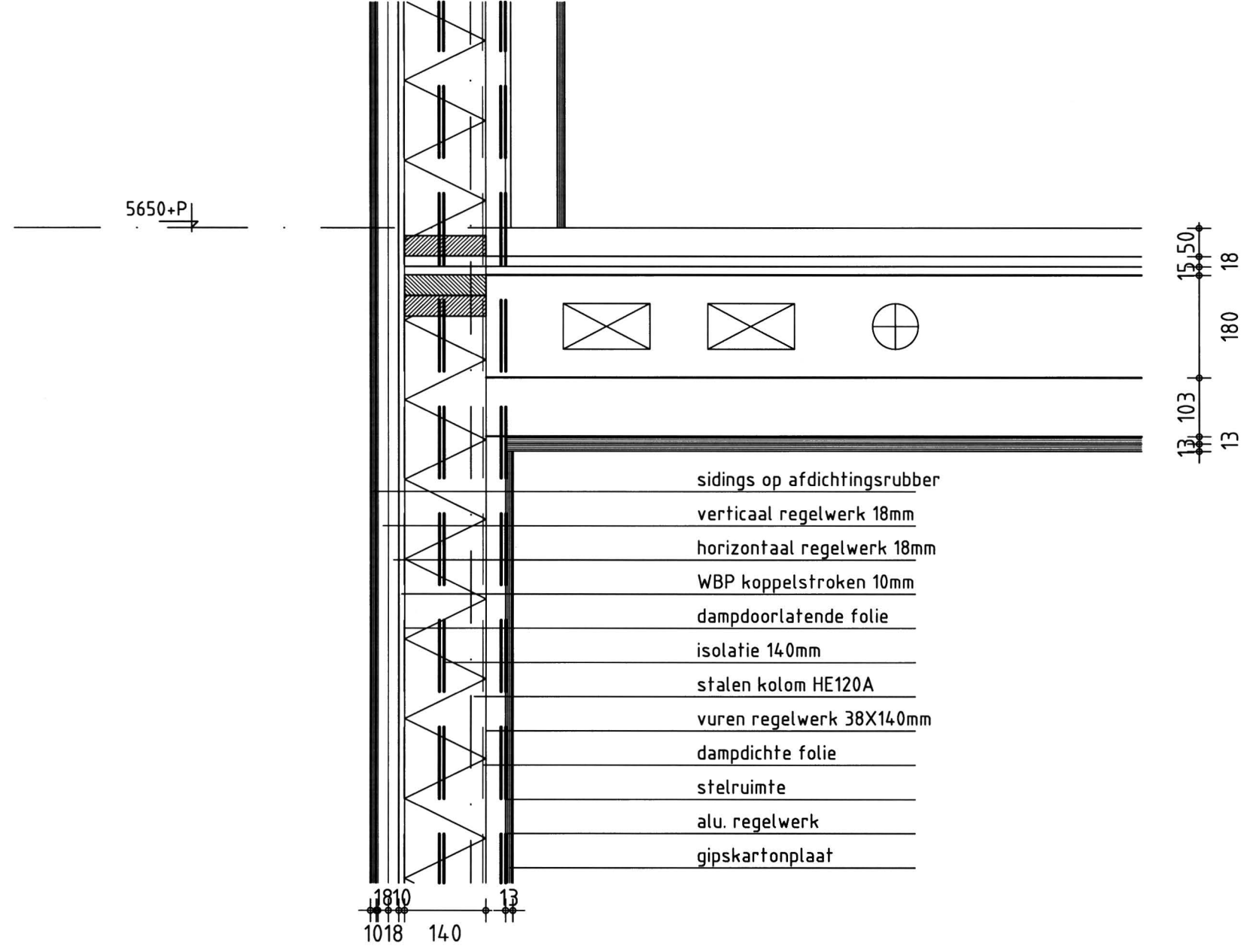


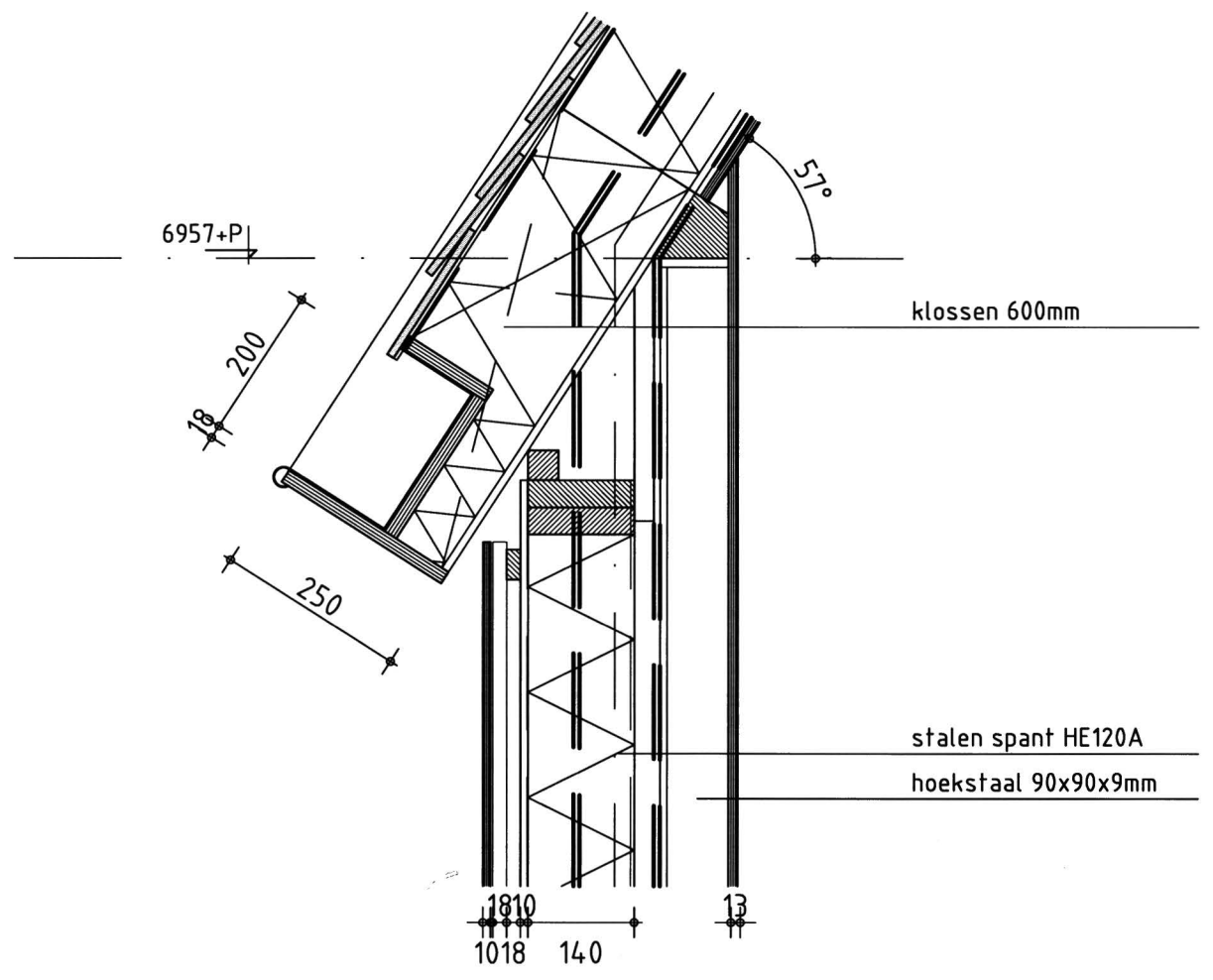


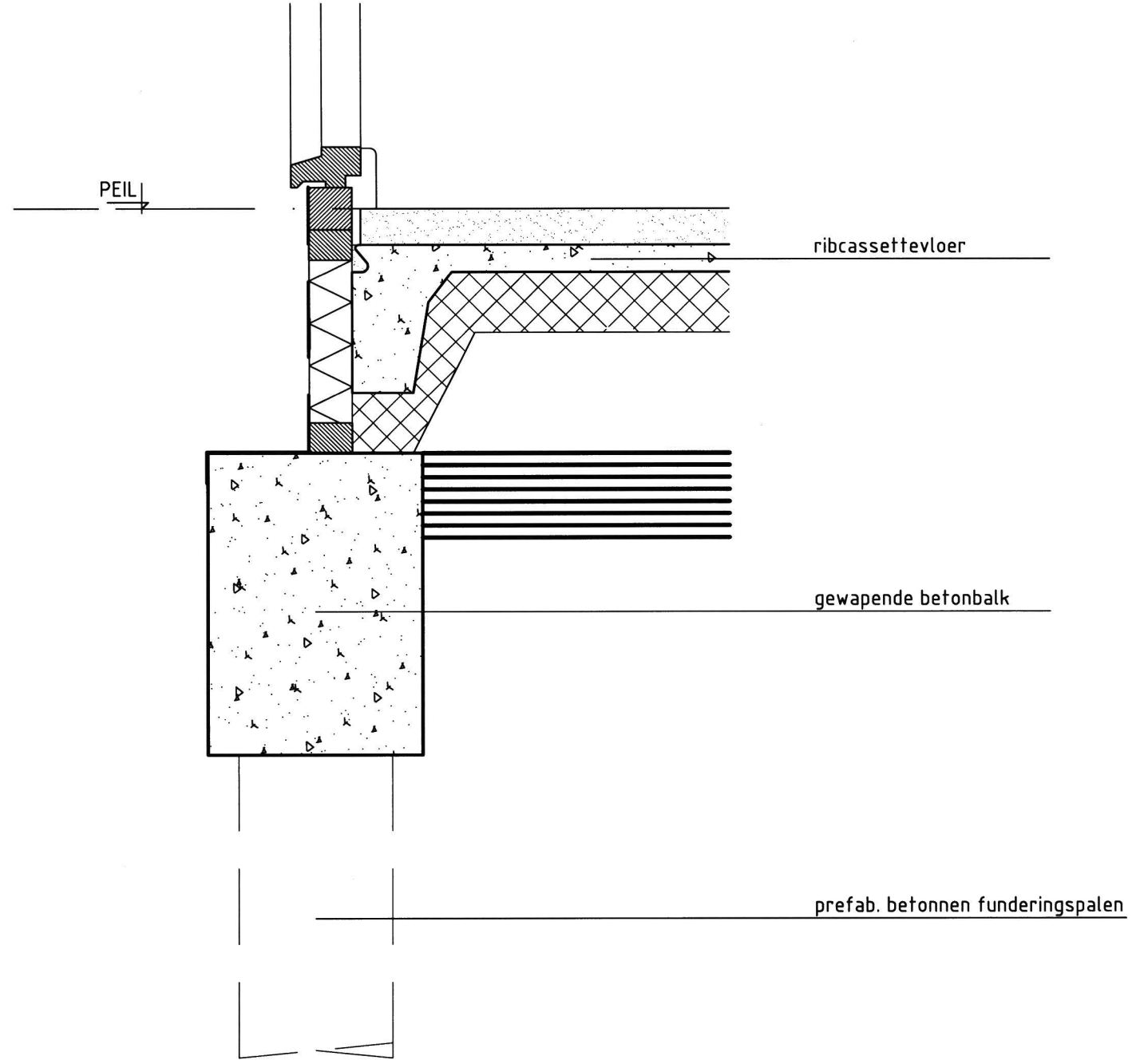


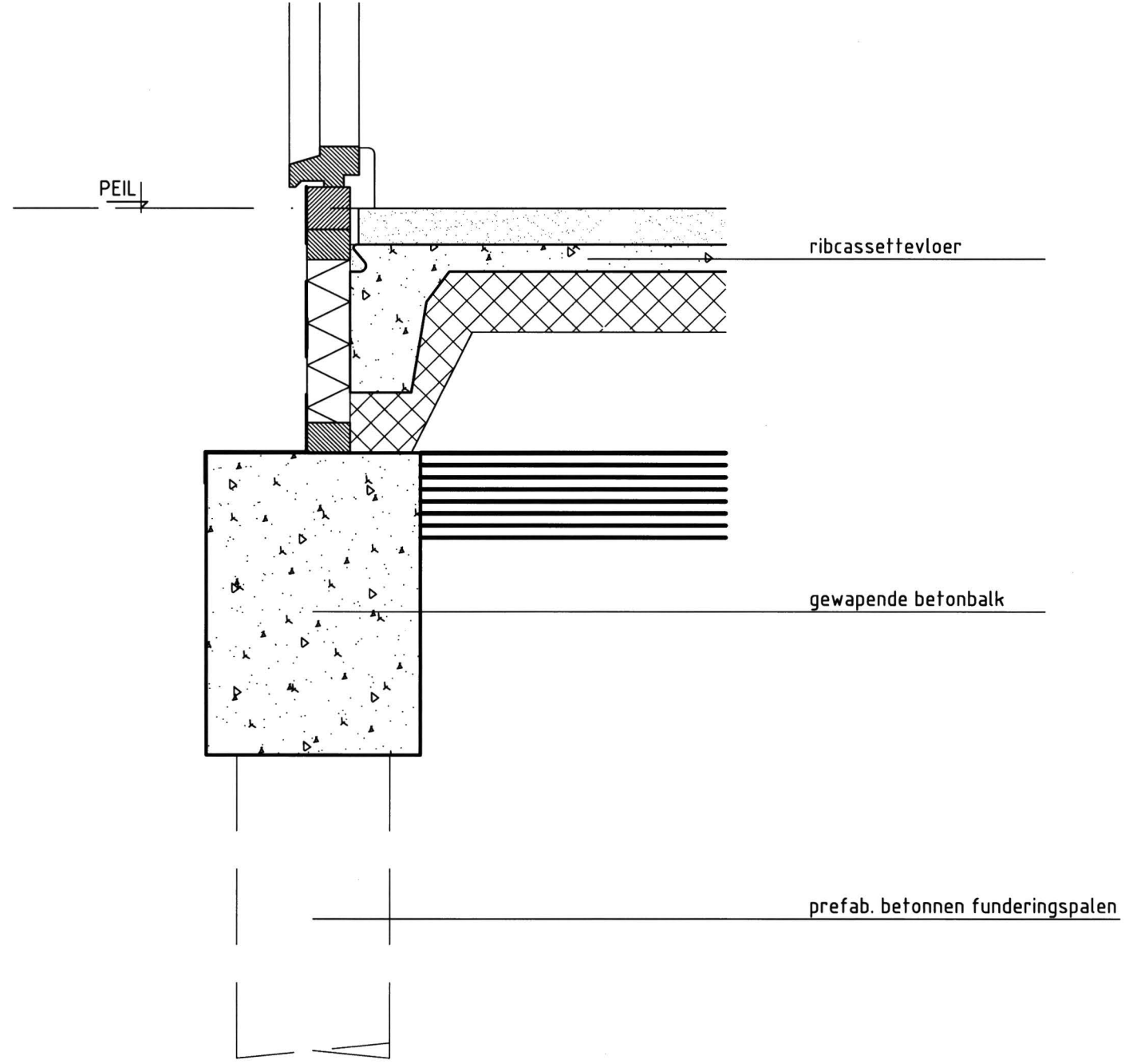


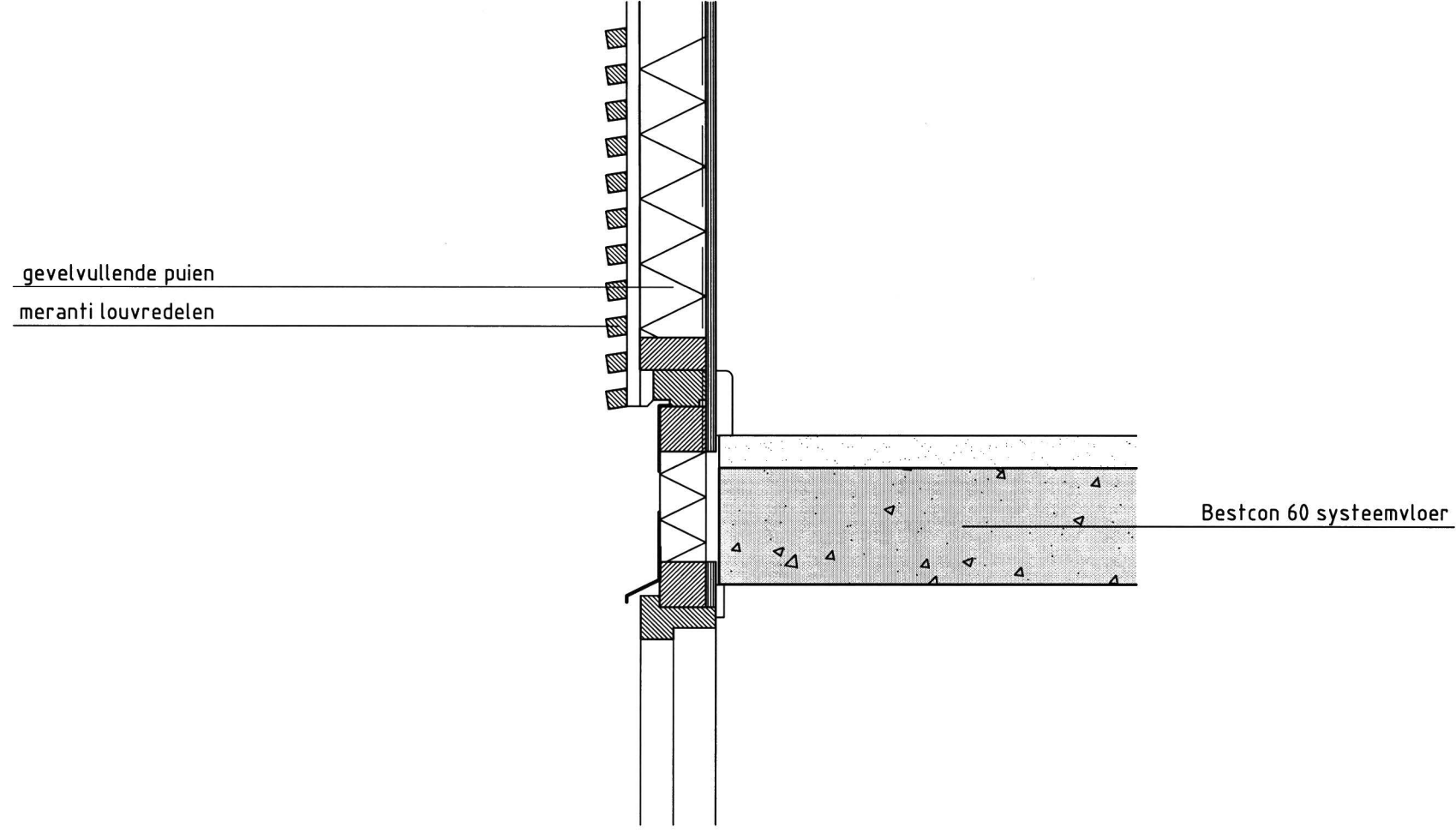


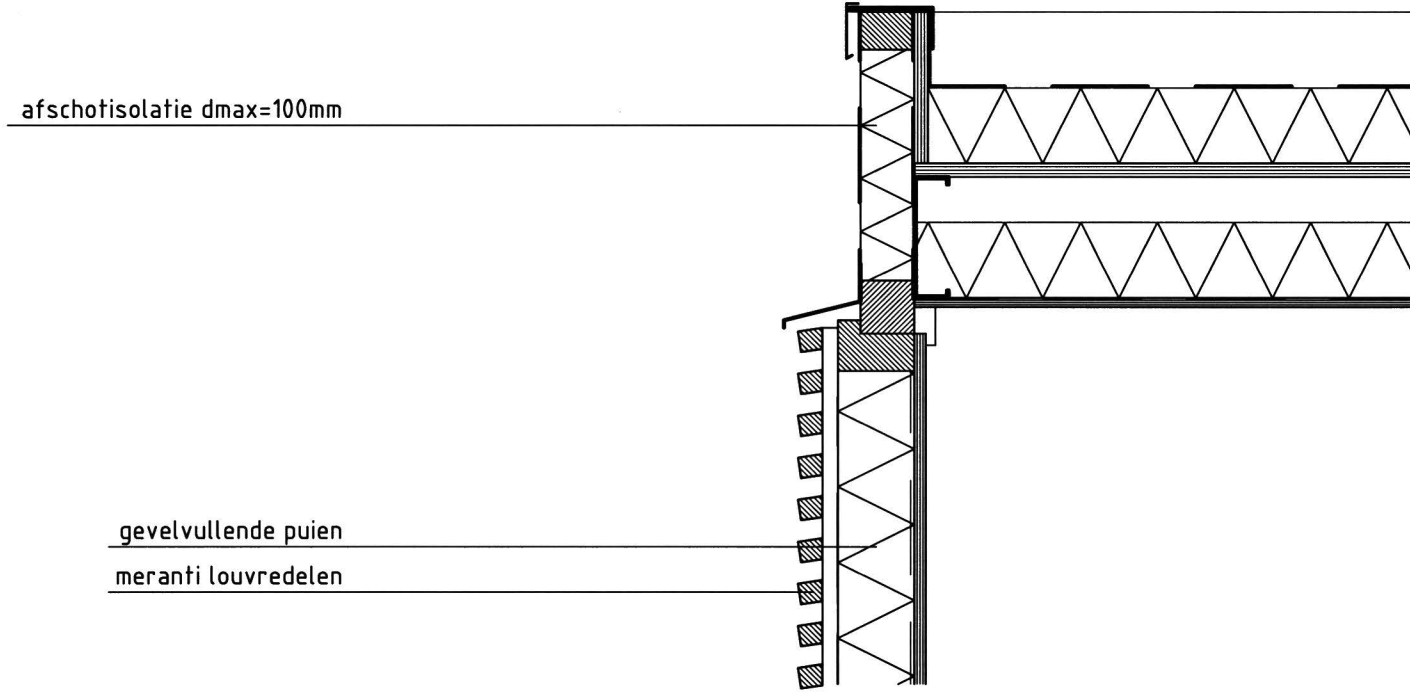


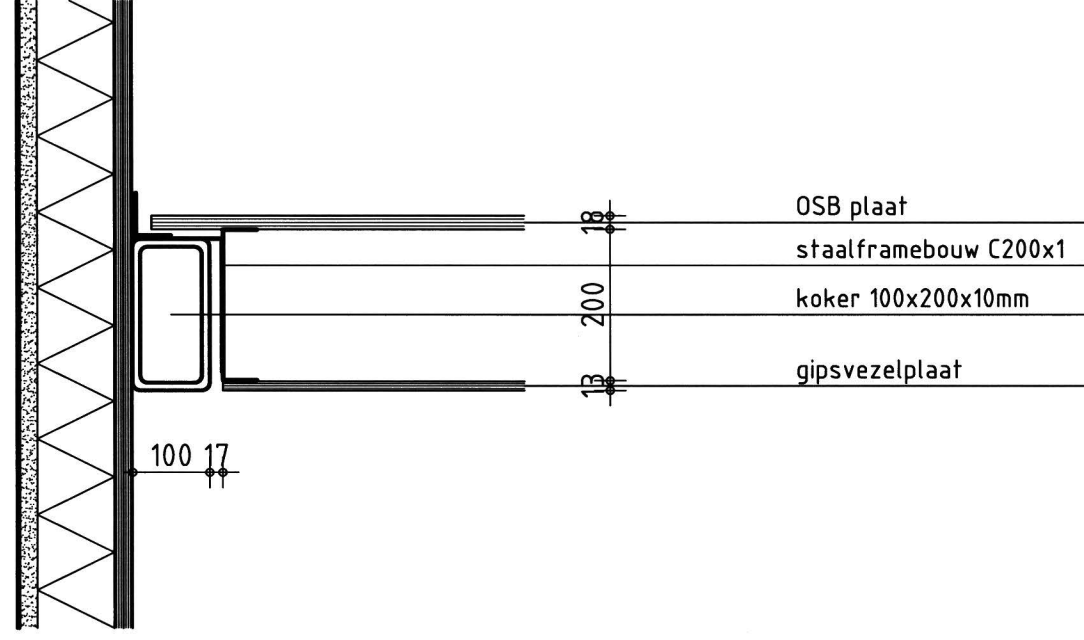


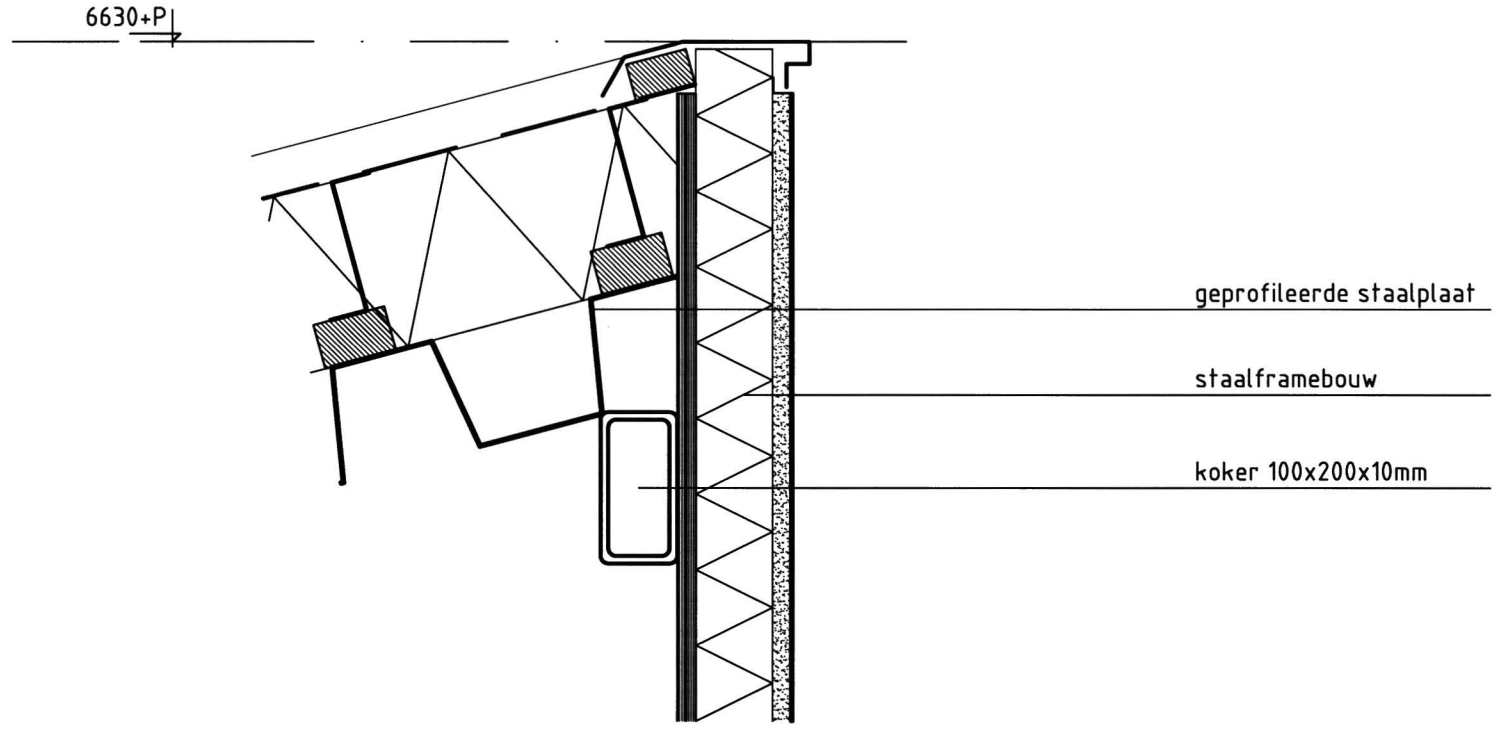


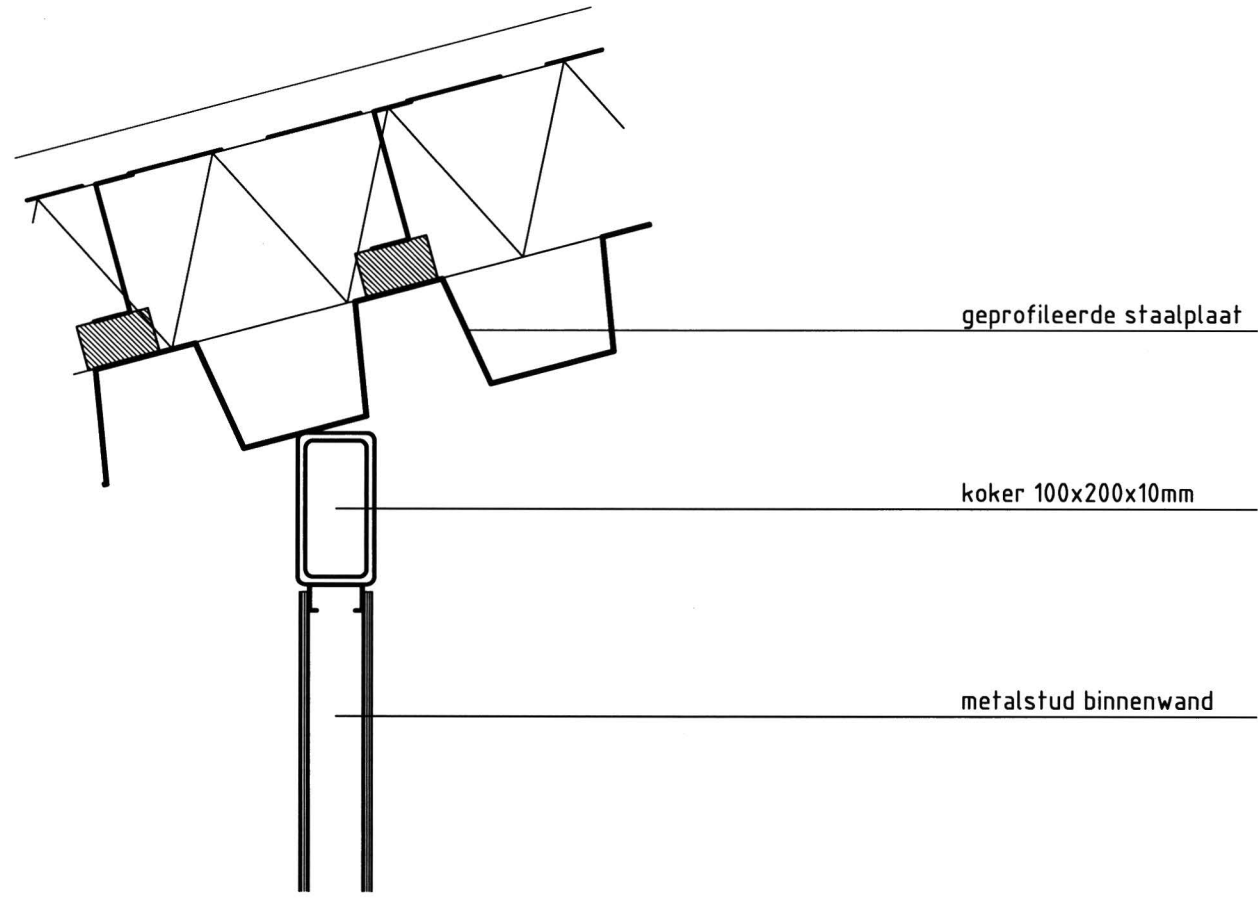


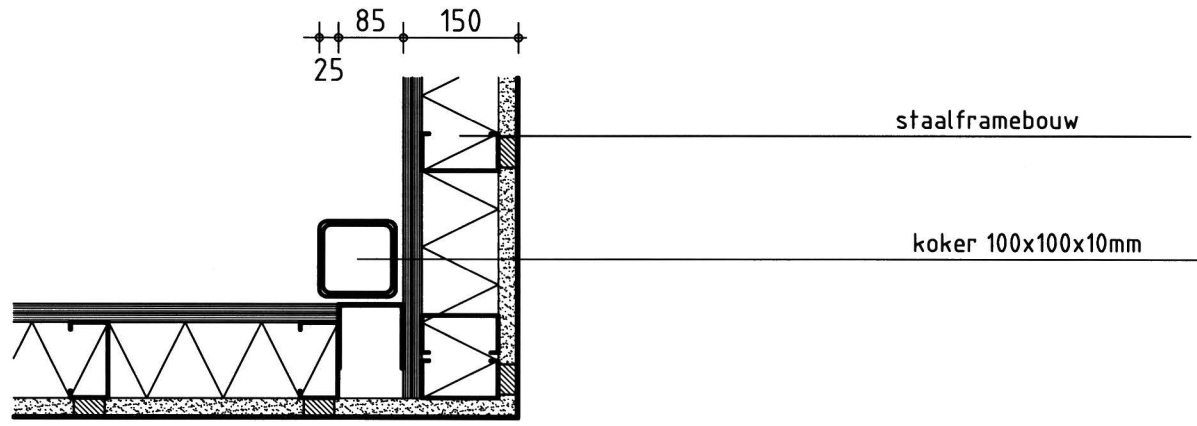


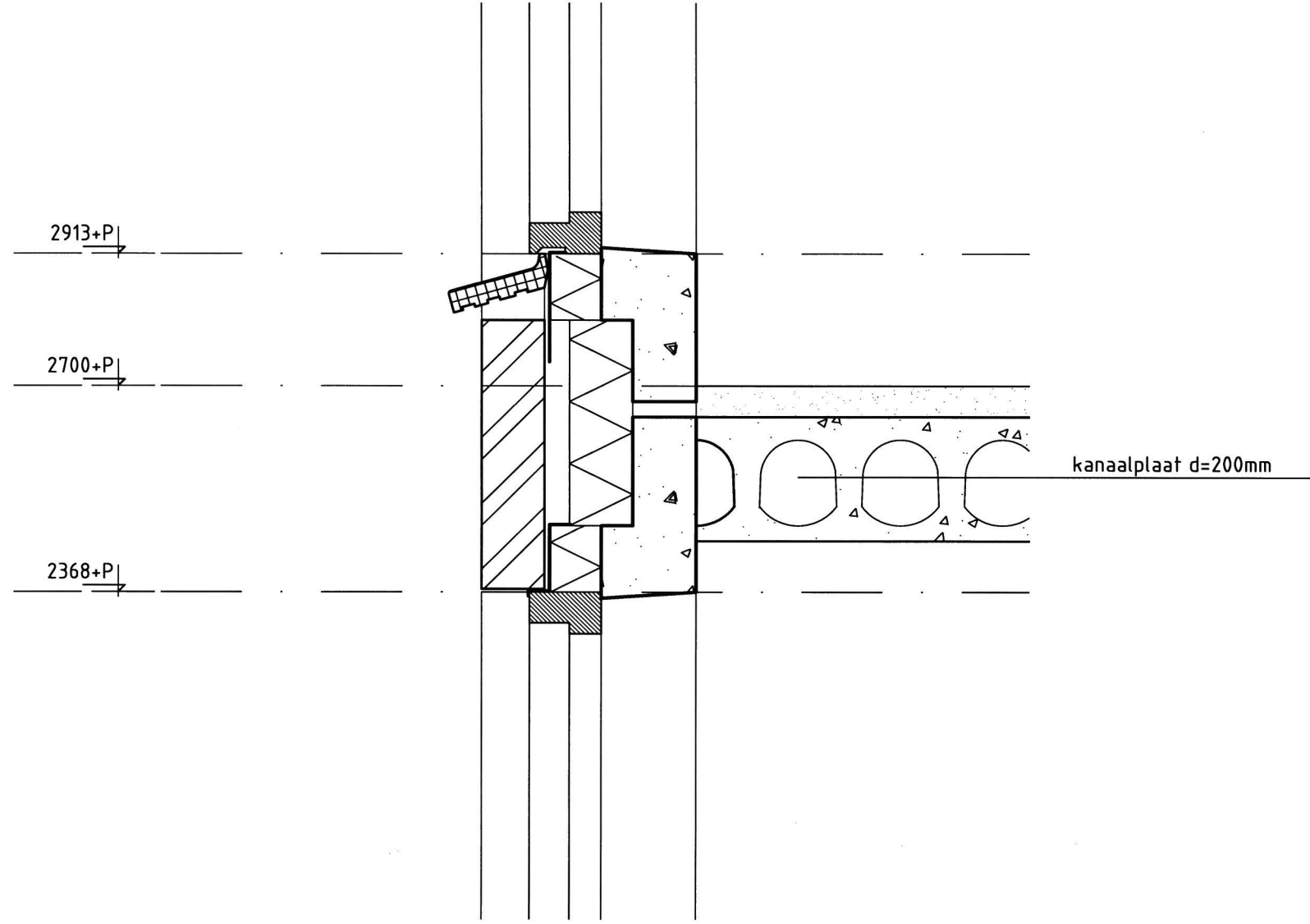


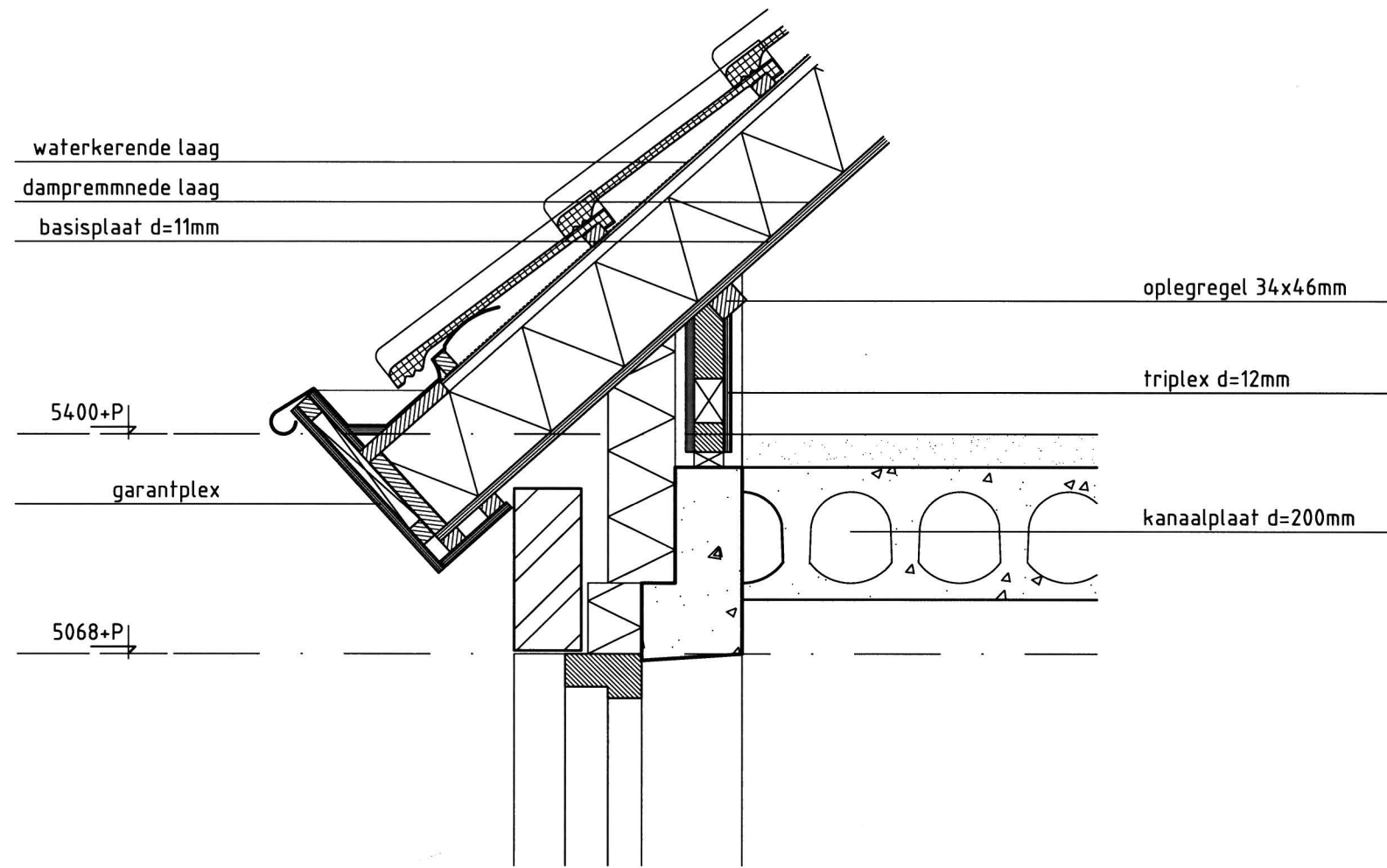


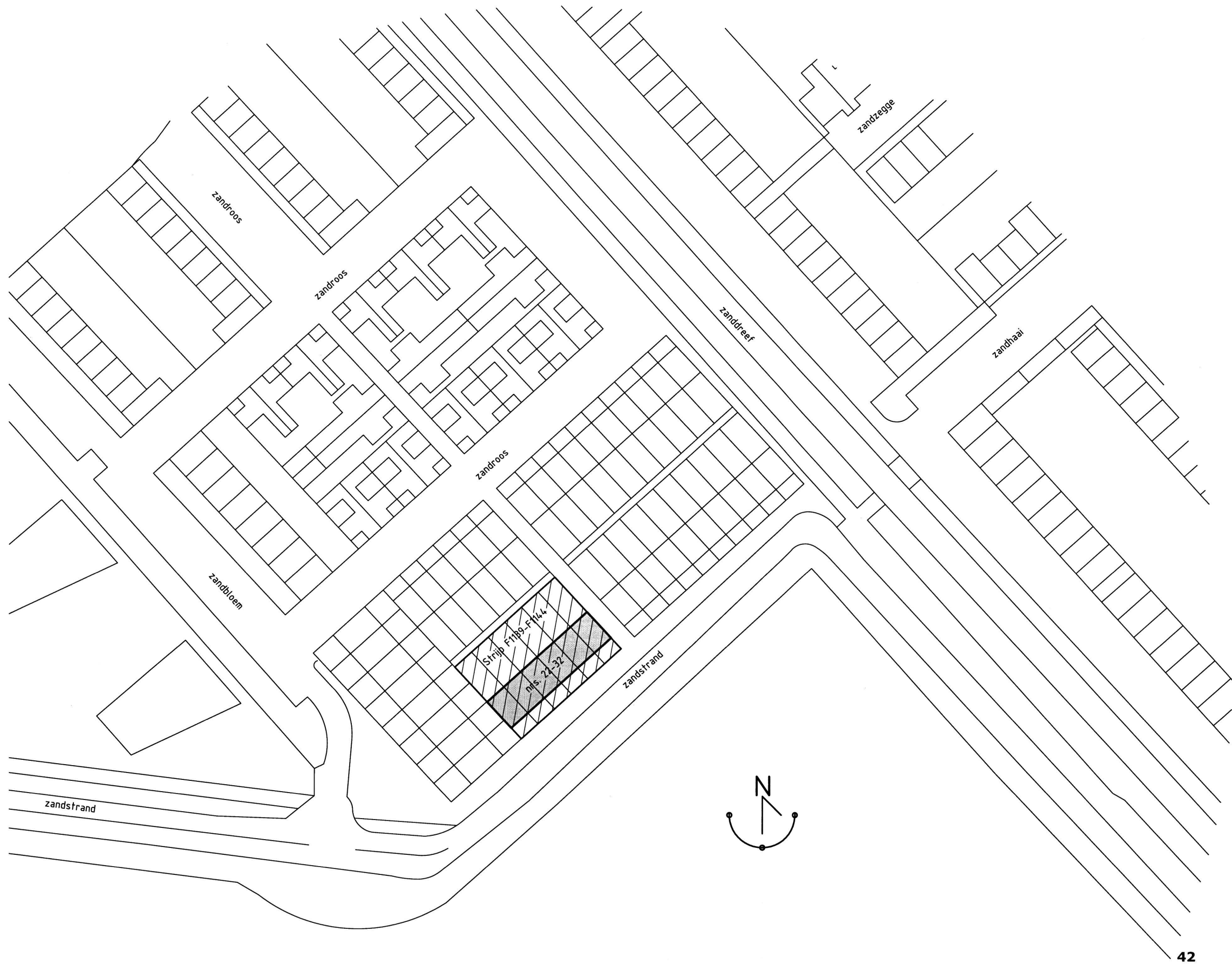


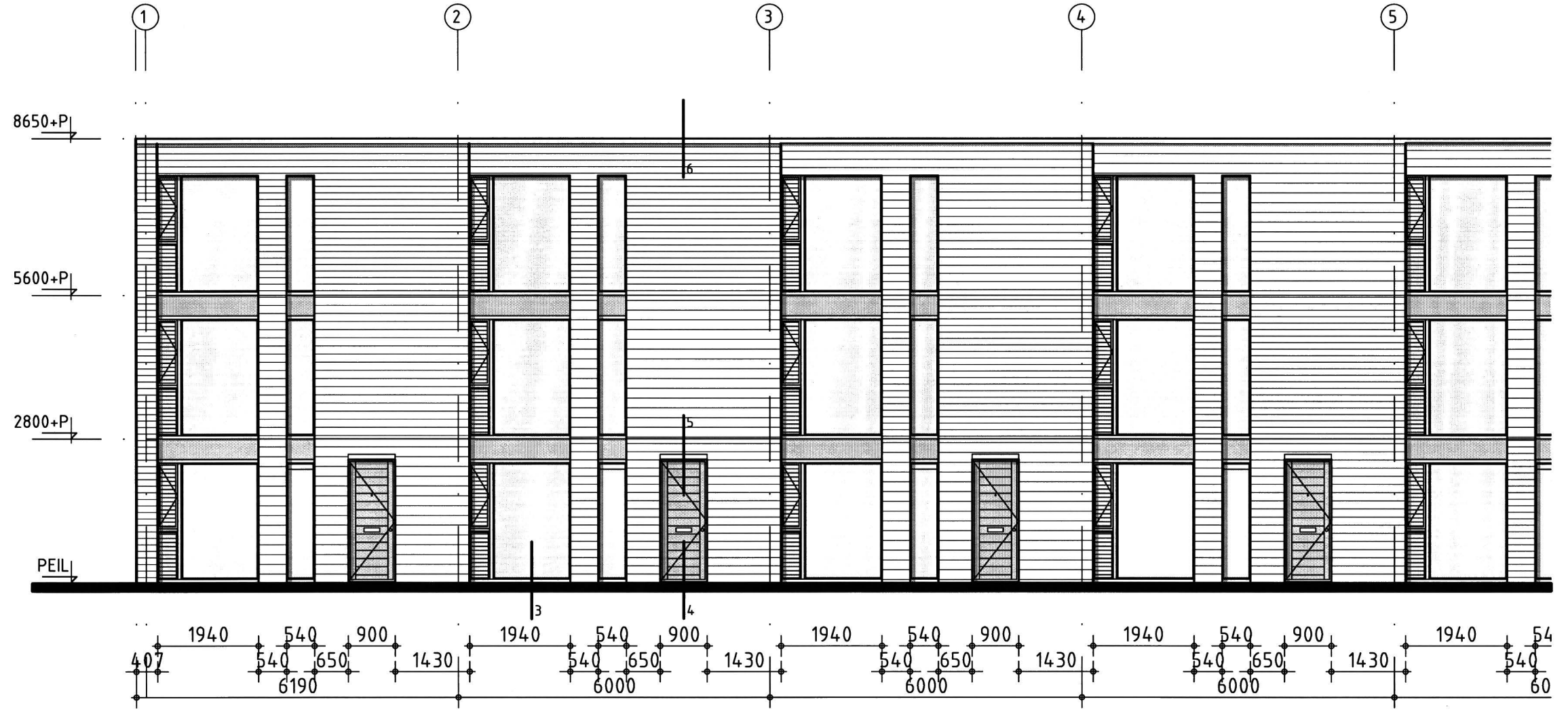
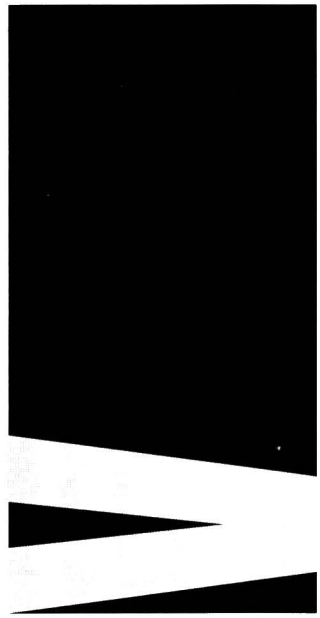


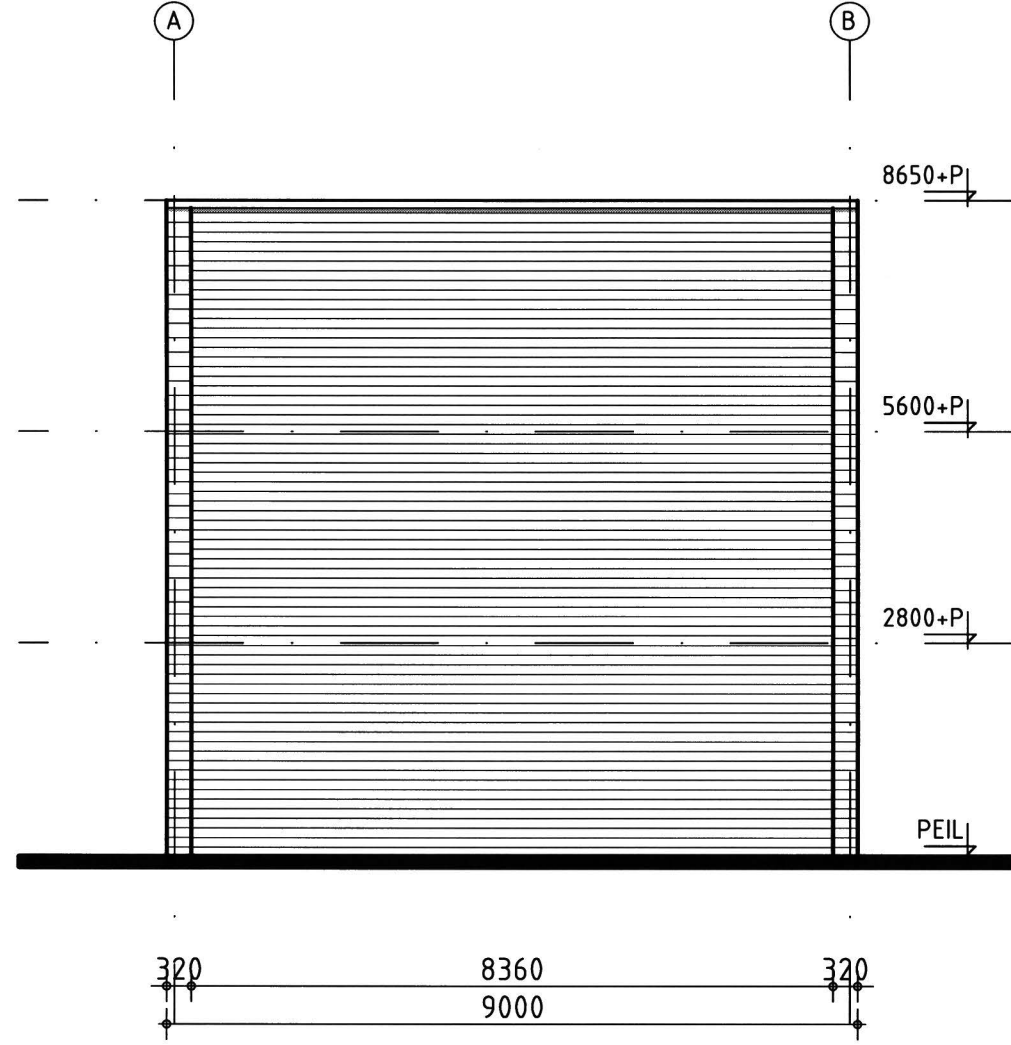


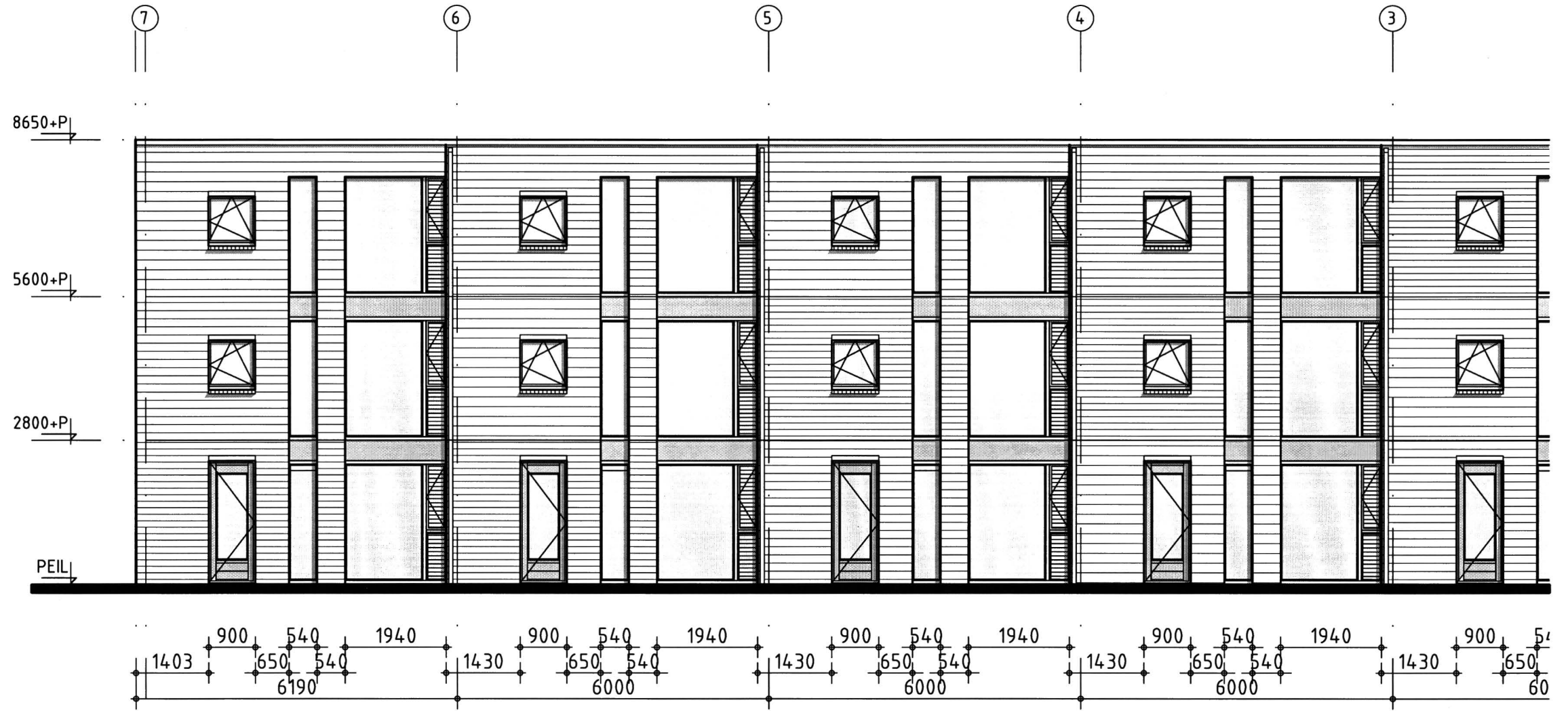




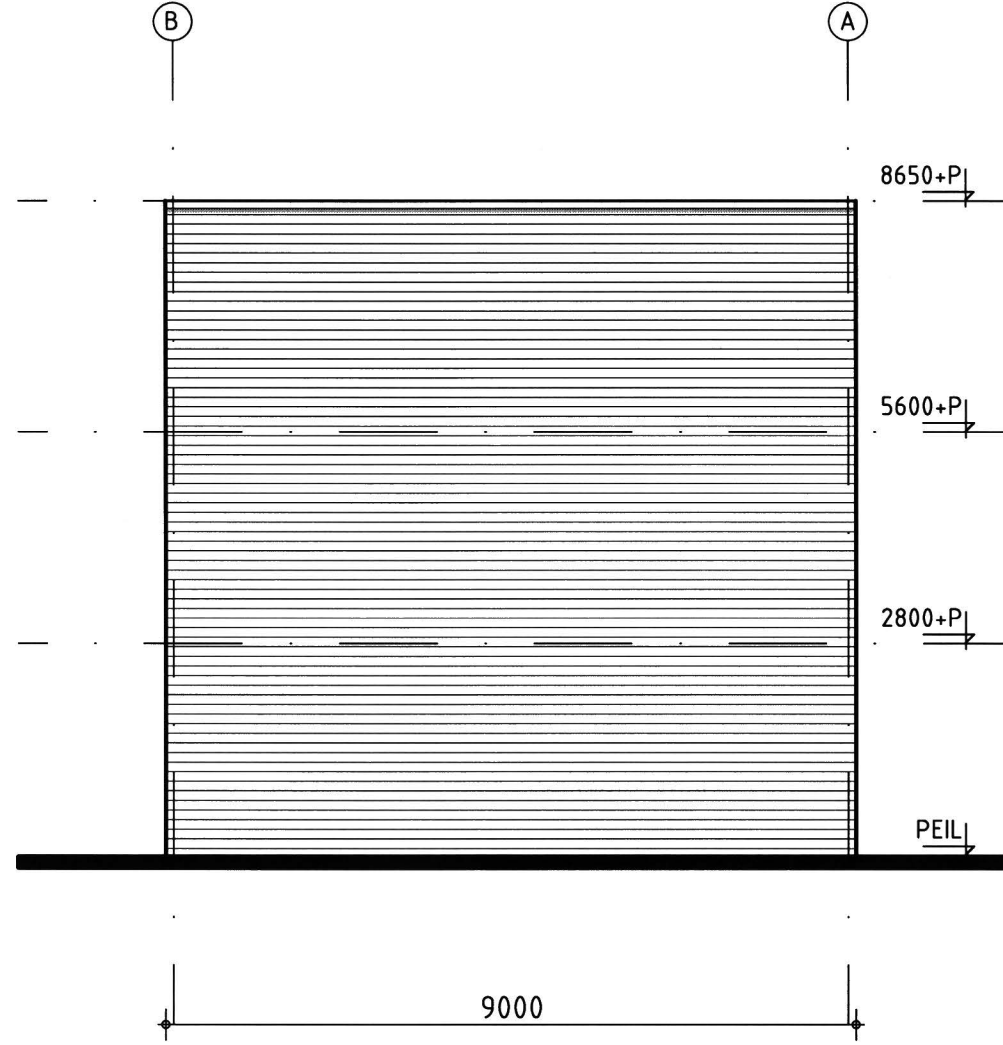


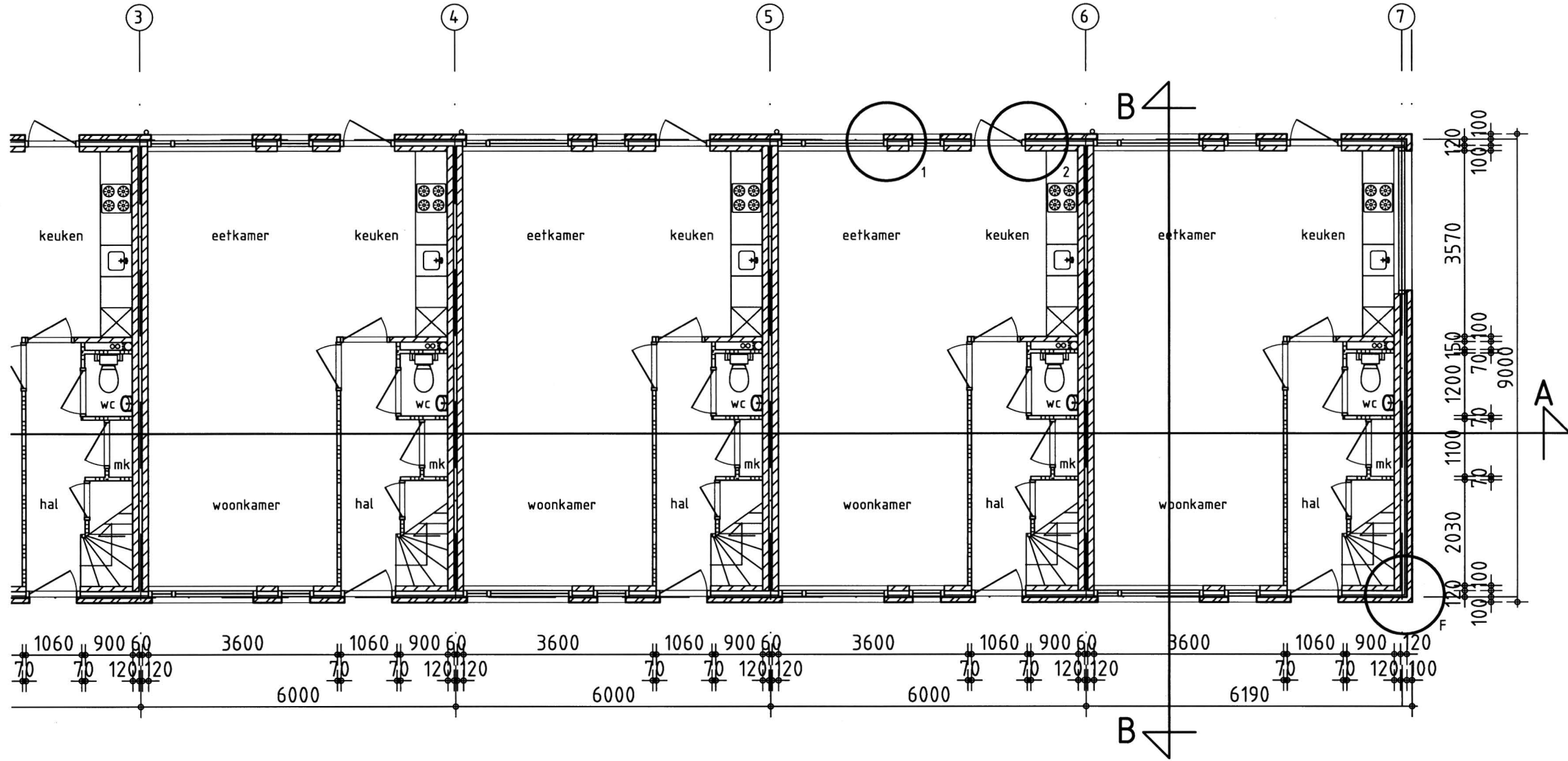


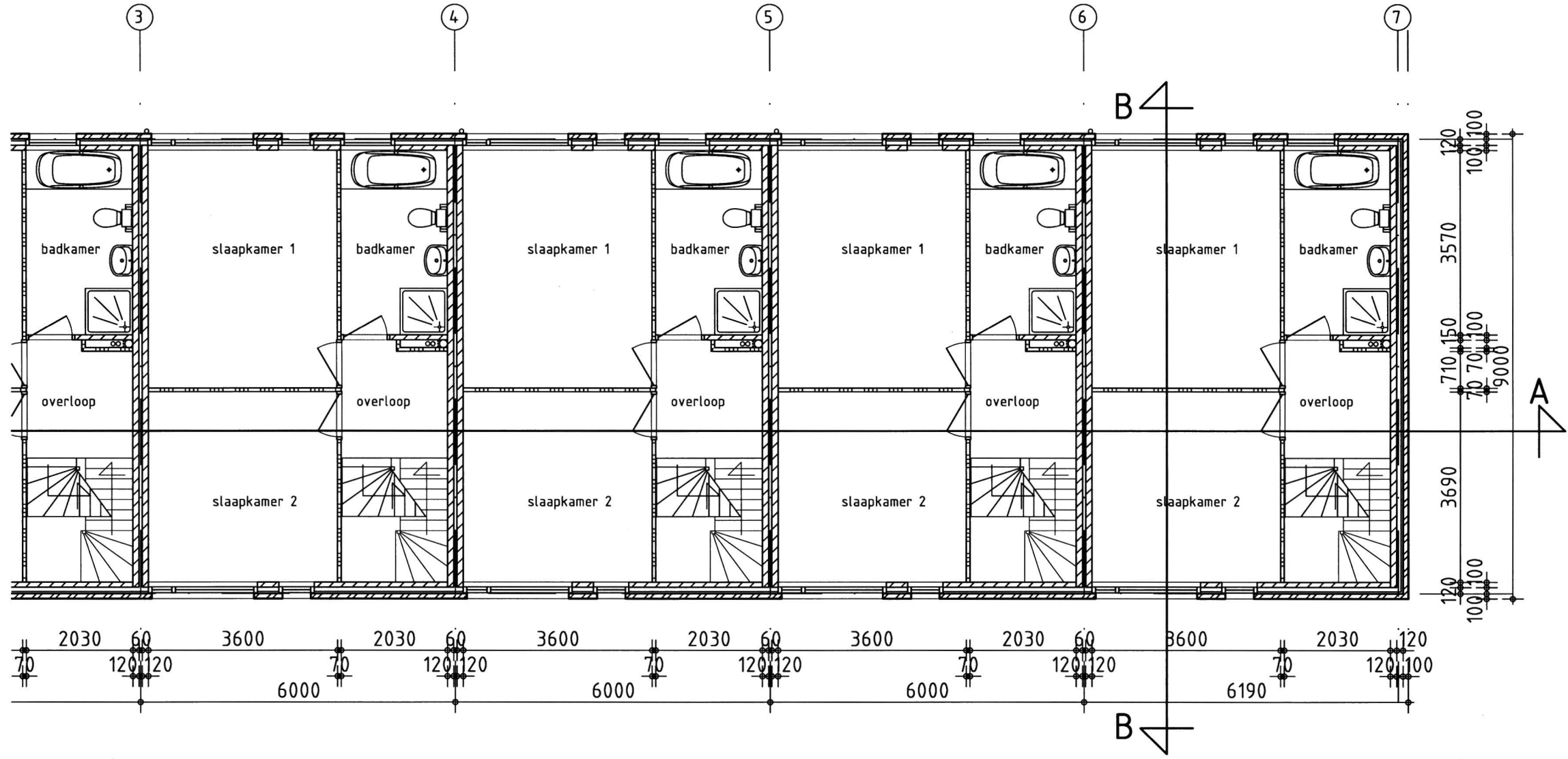


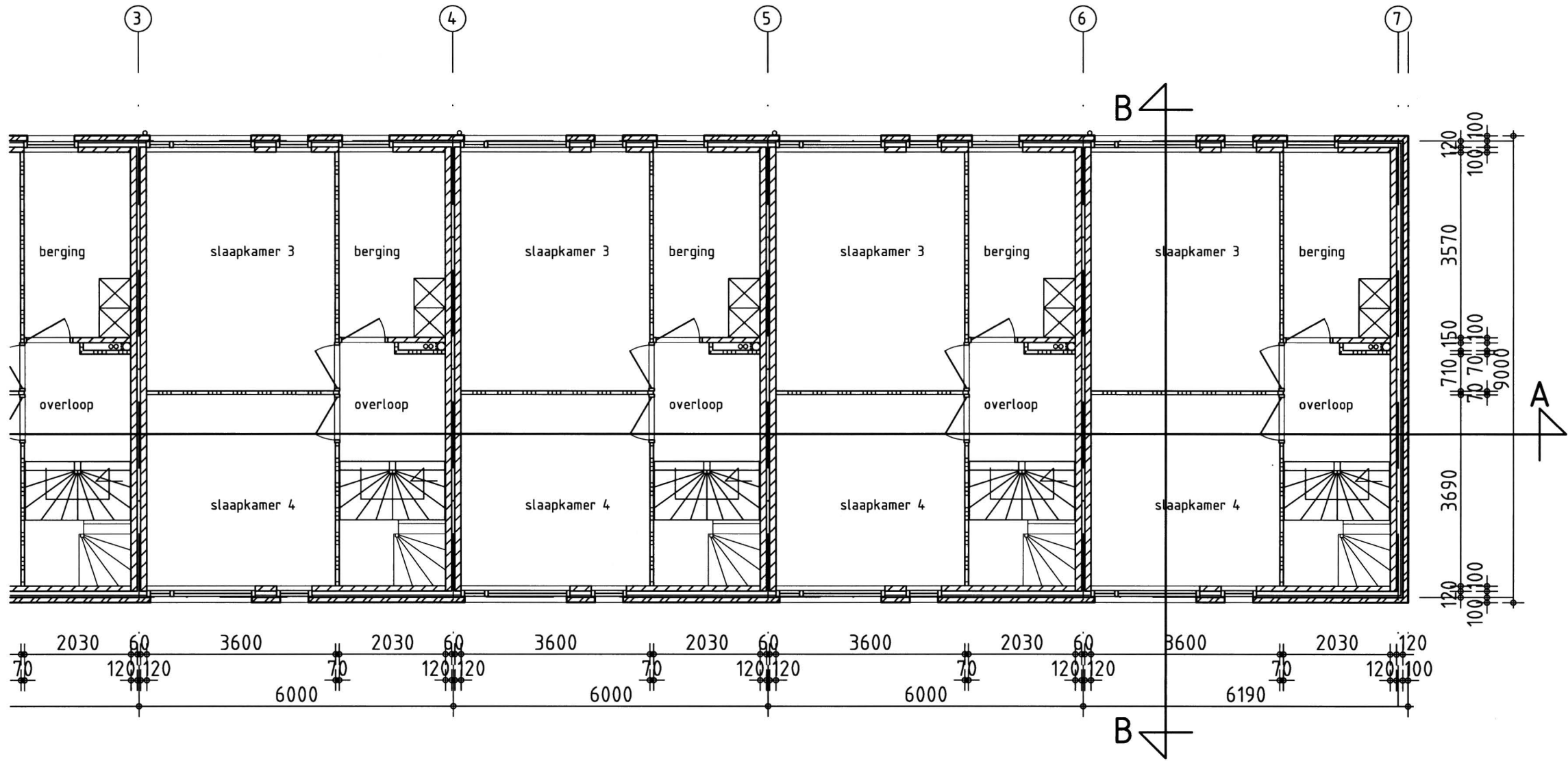


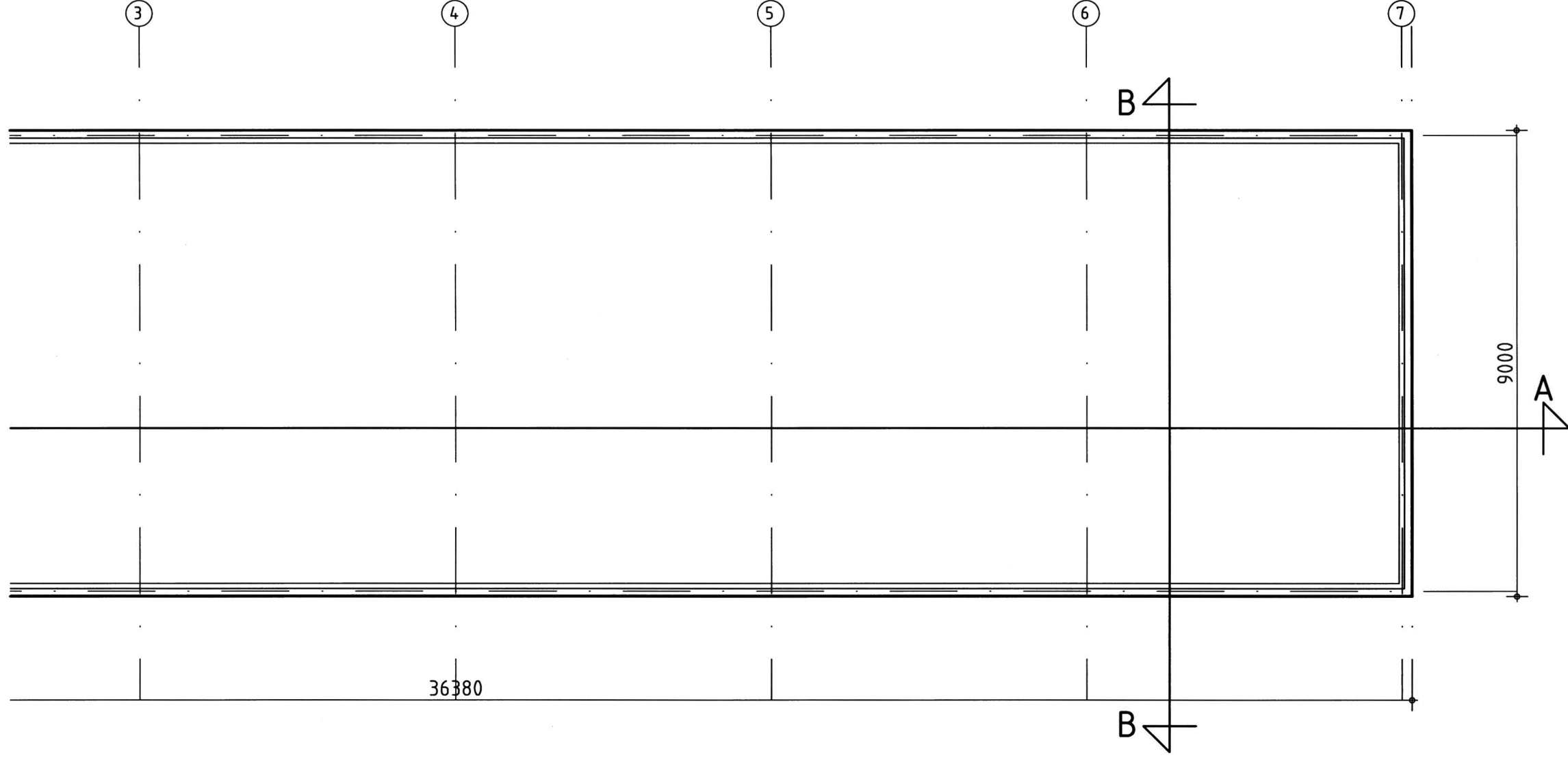
ZANDSTRAND 2005

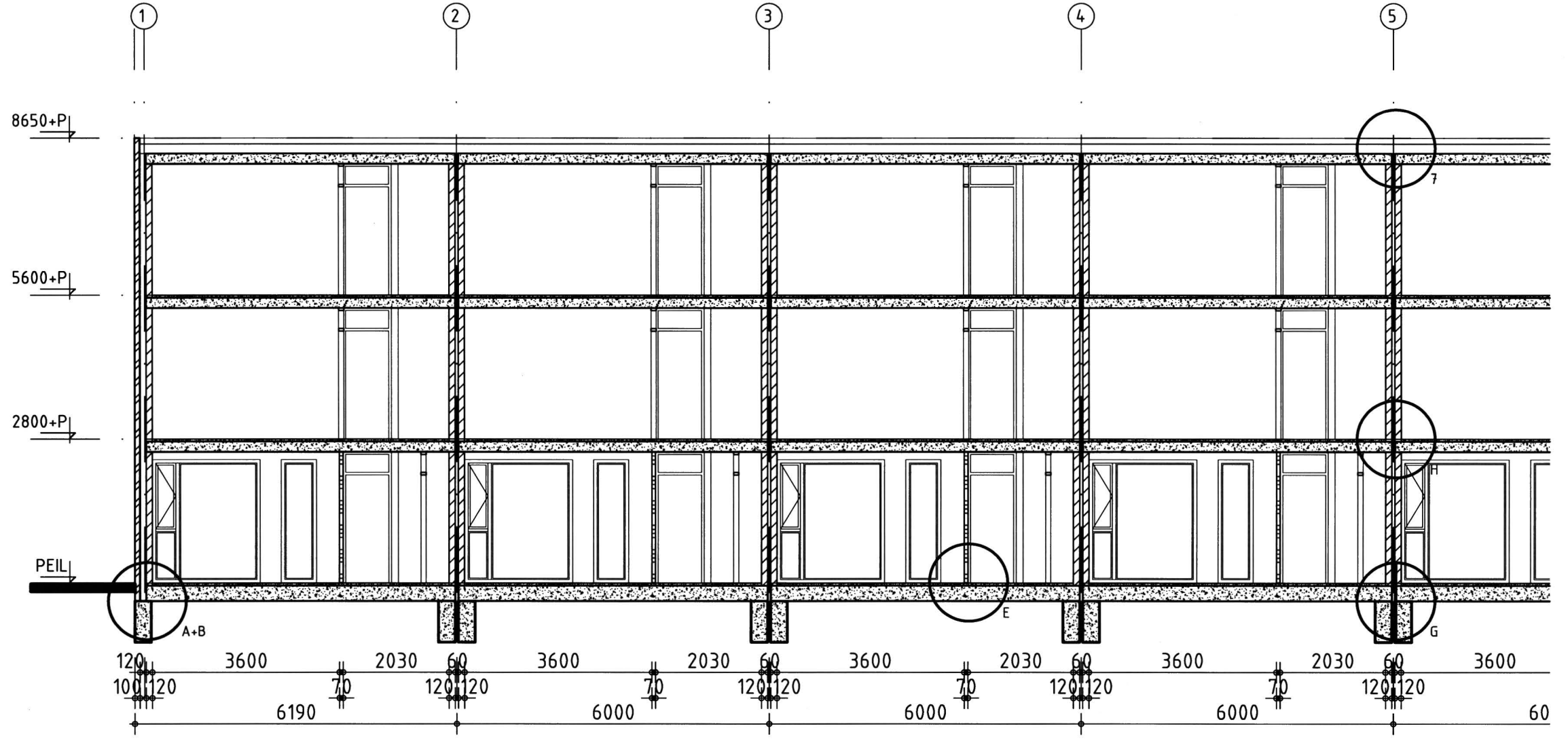


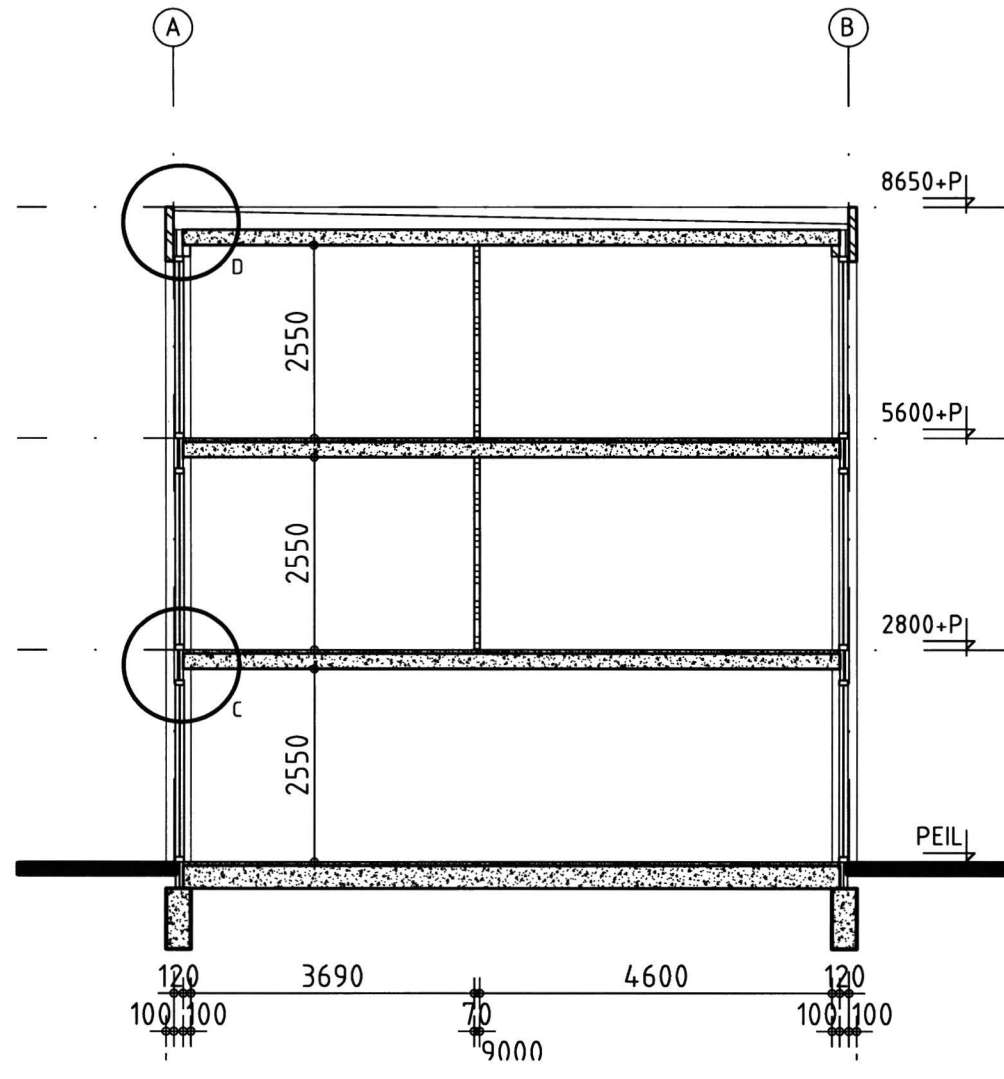


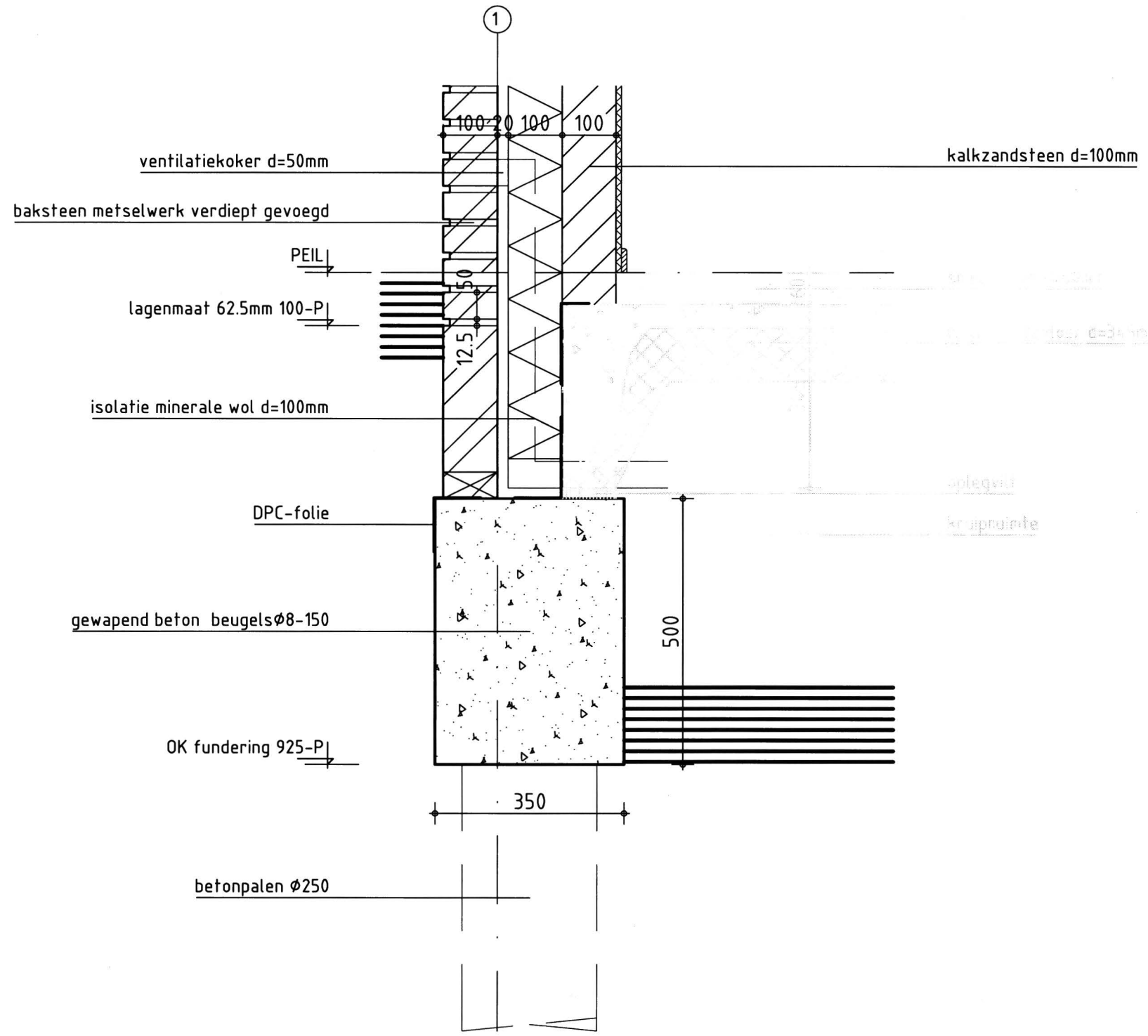


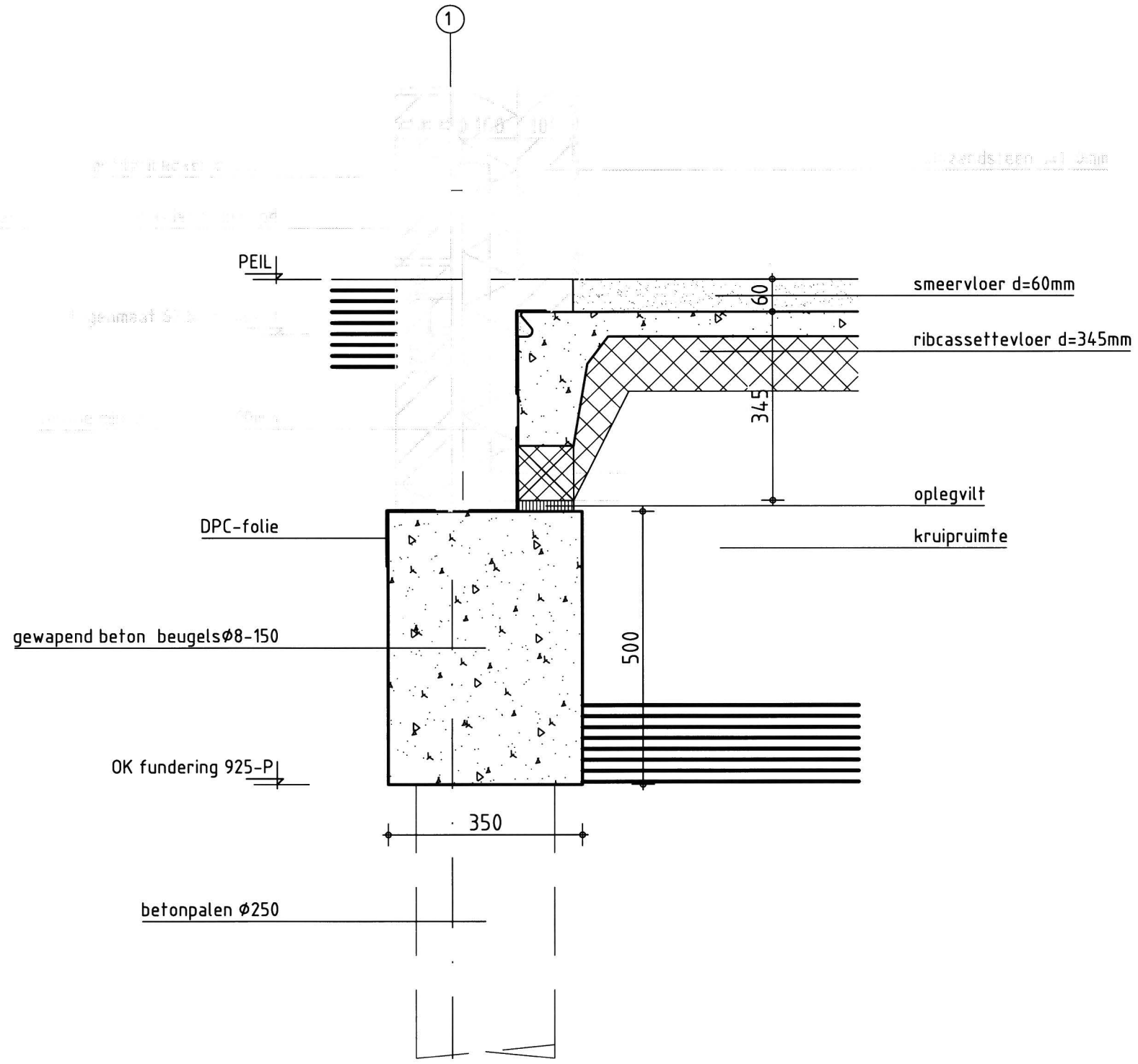


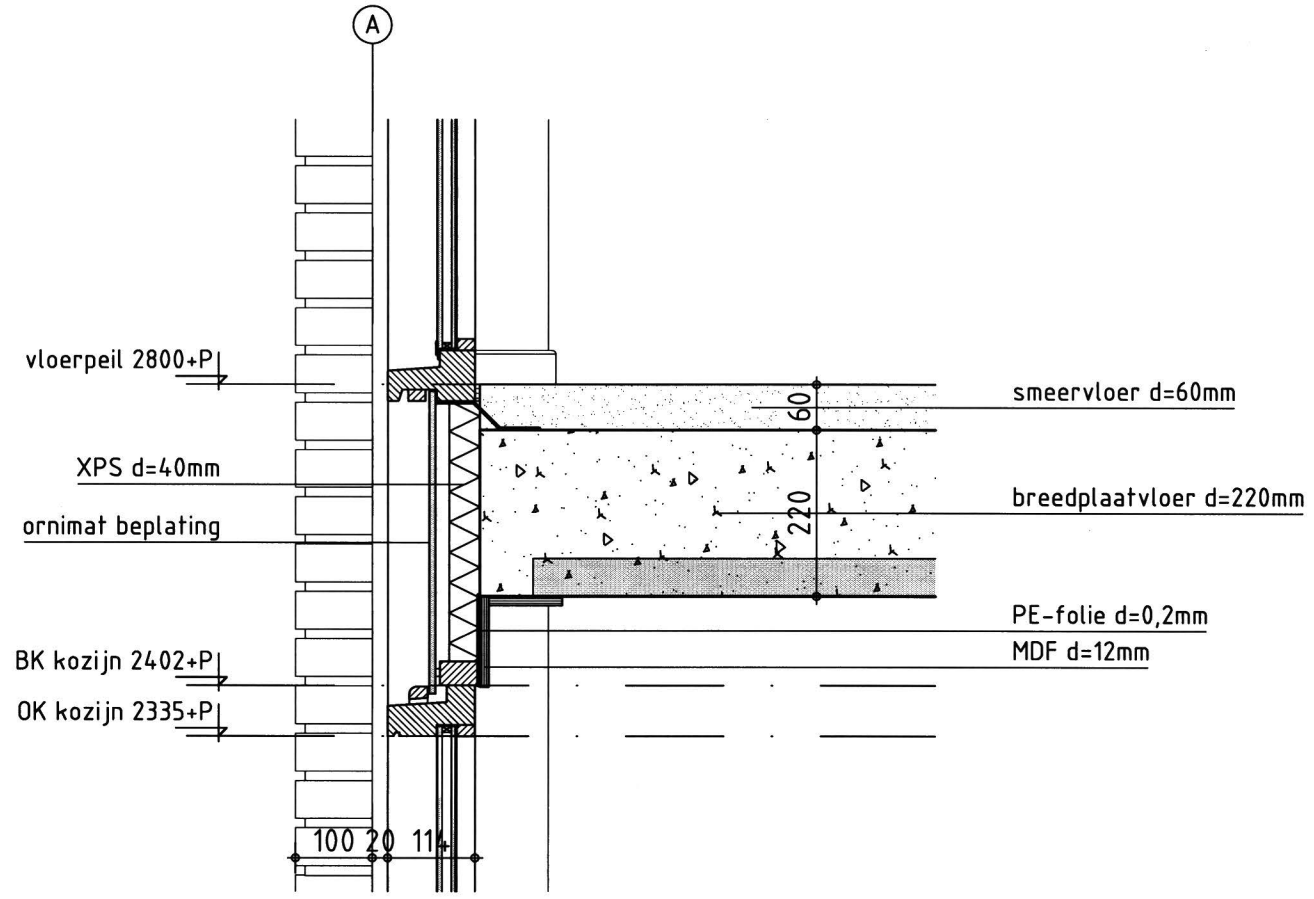


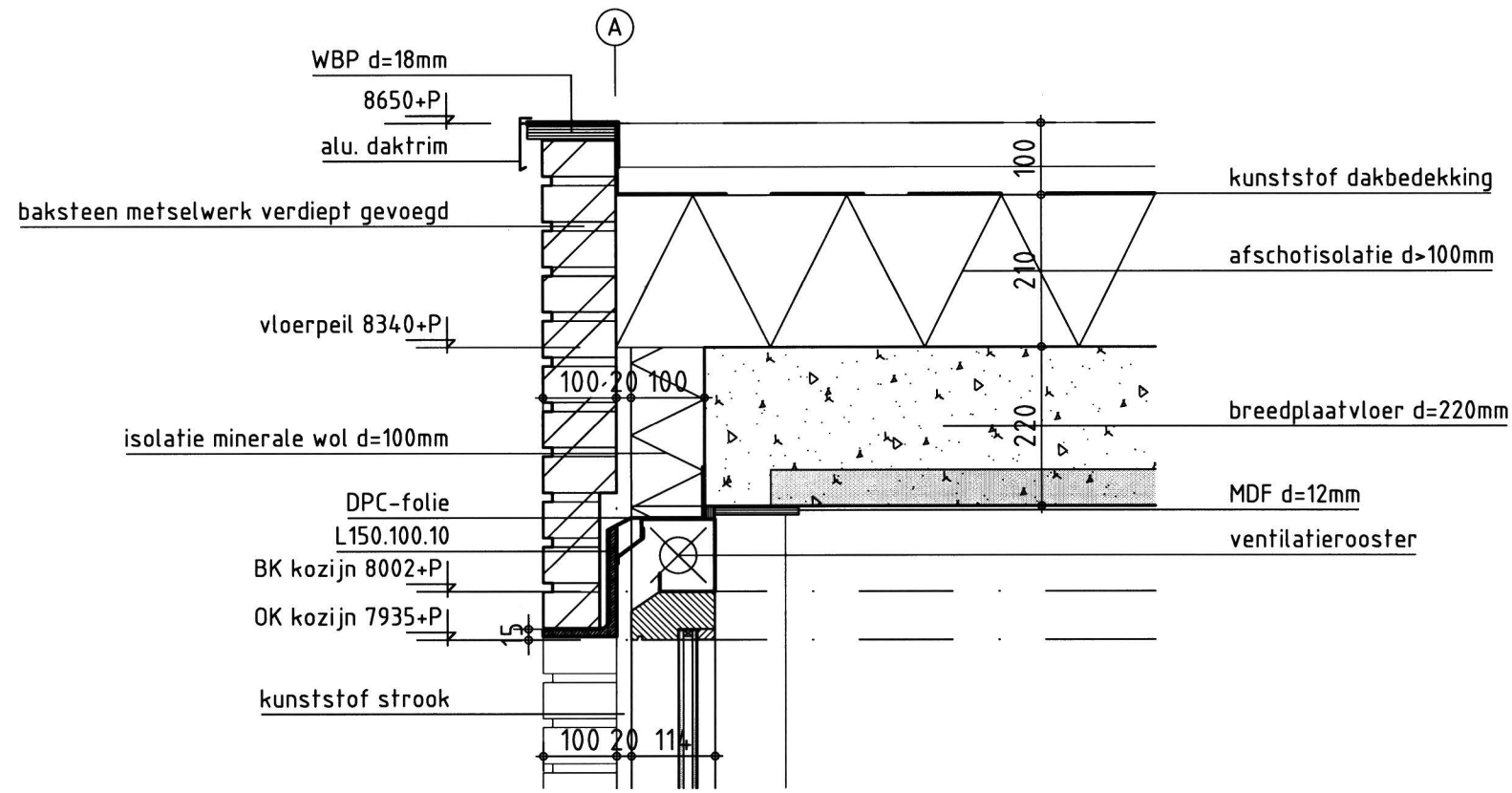


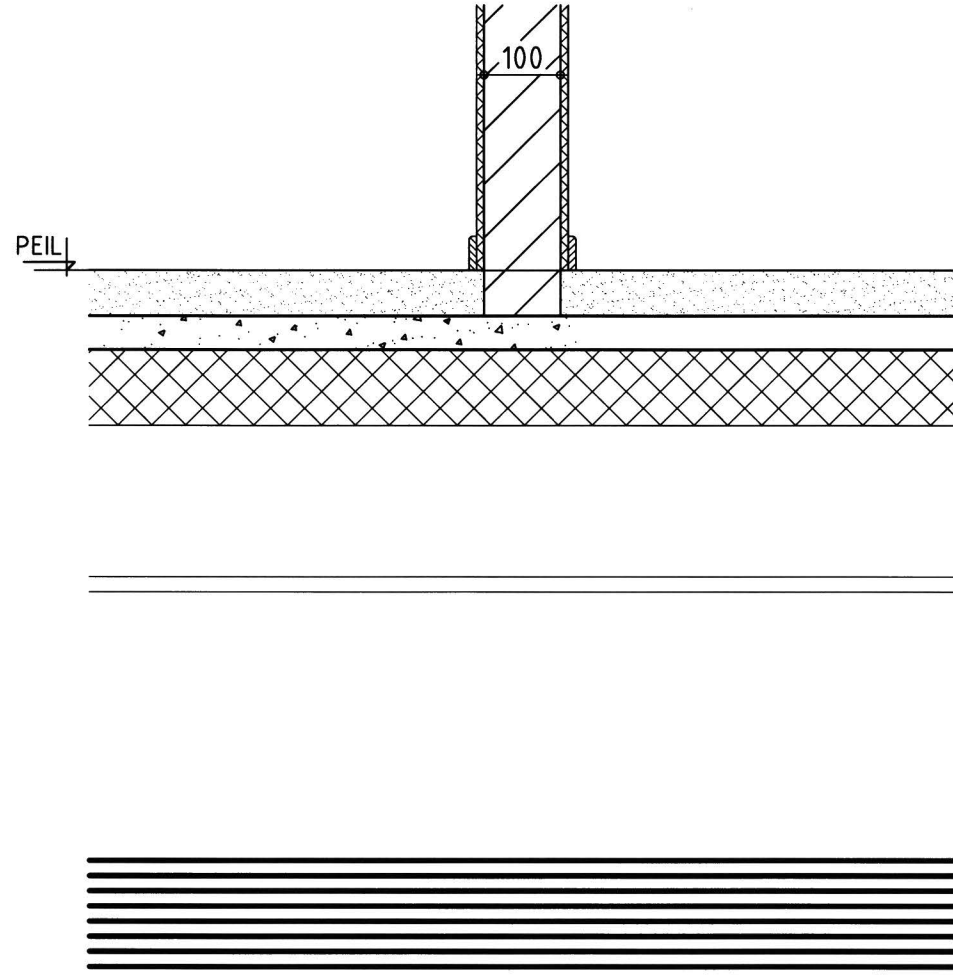




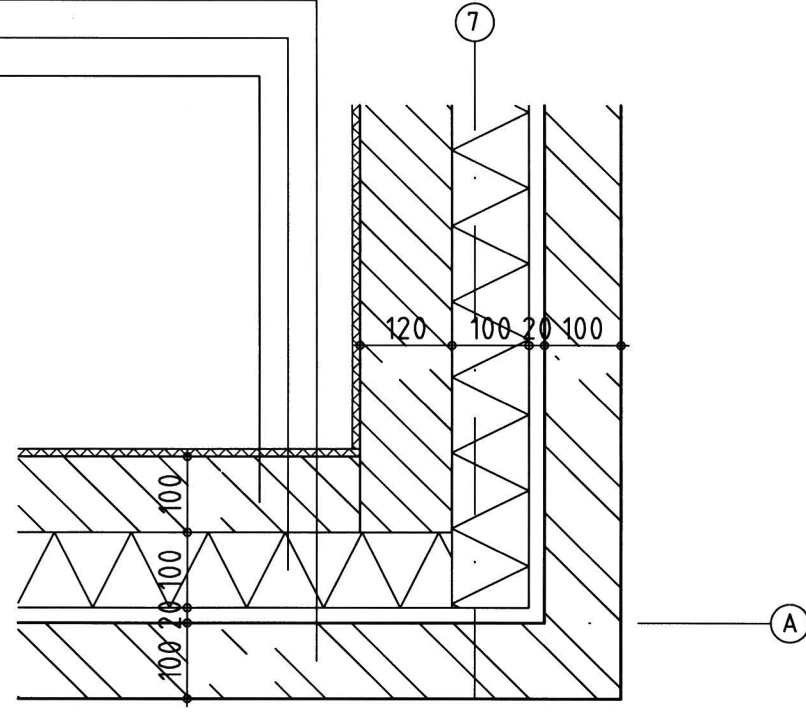


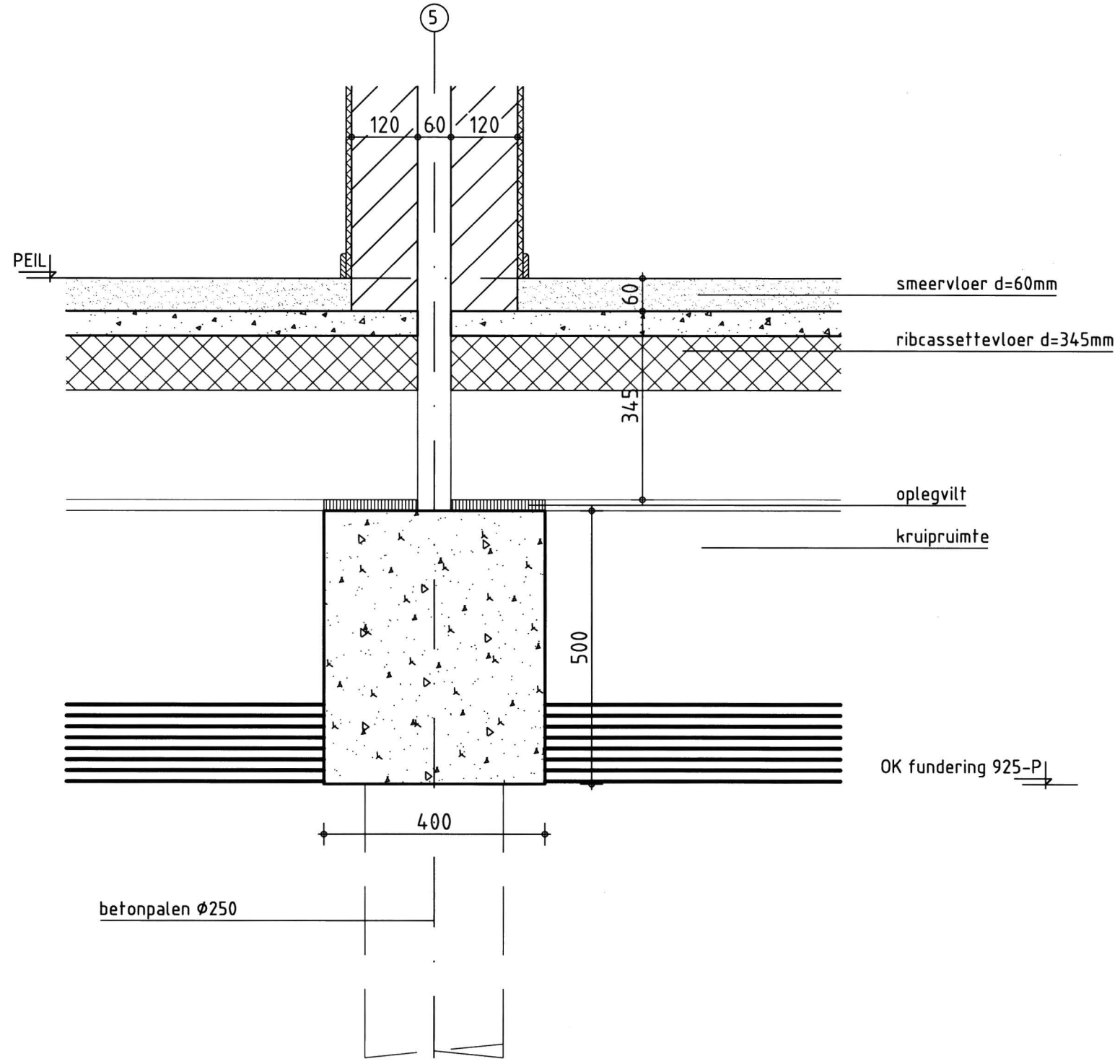


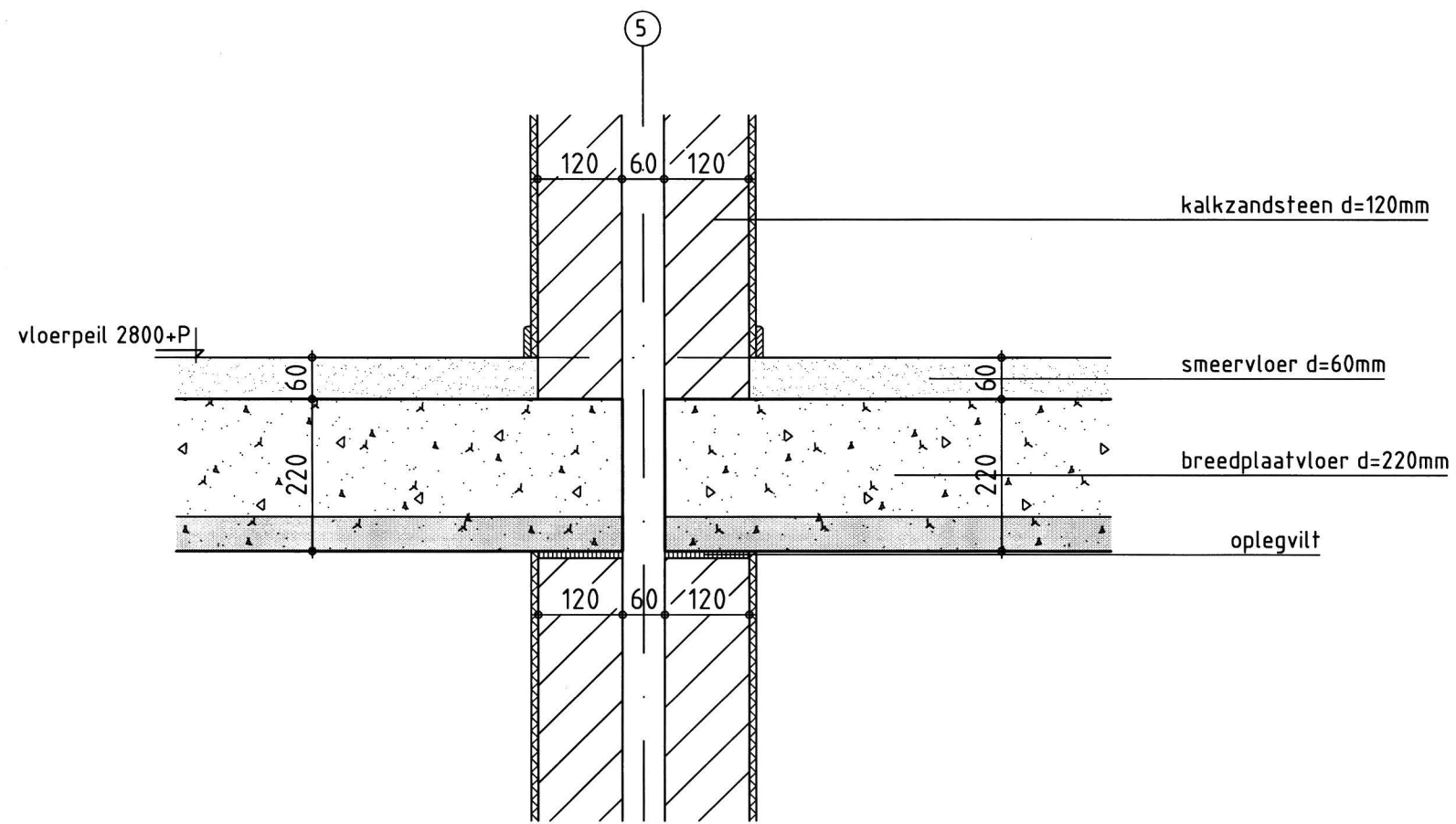


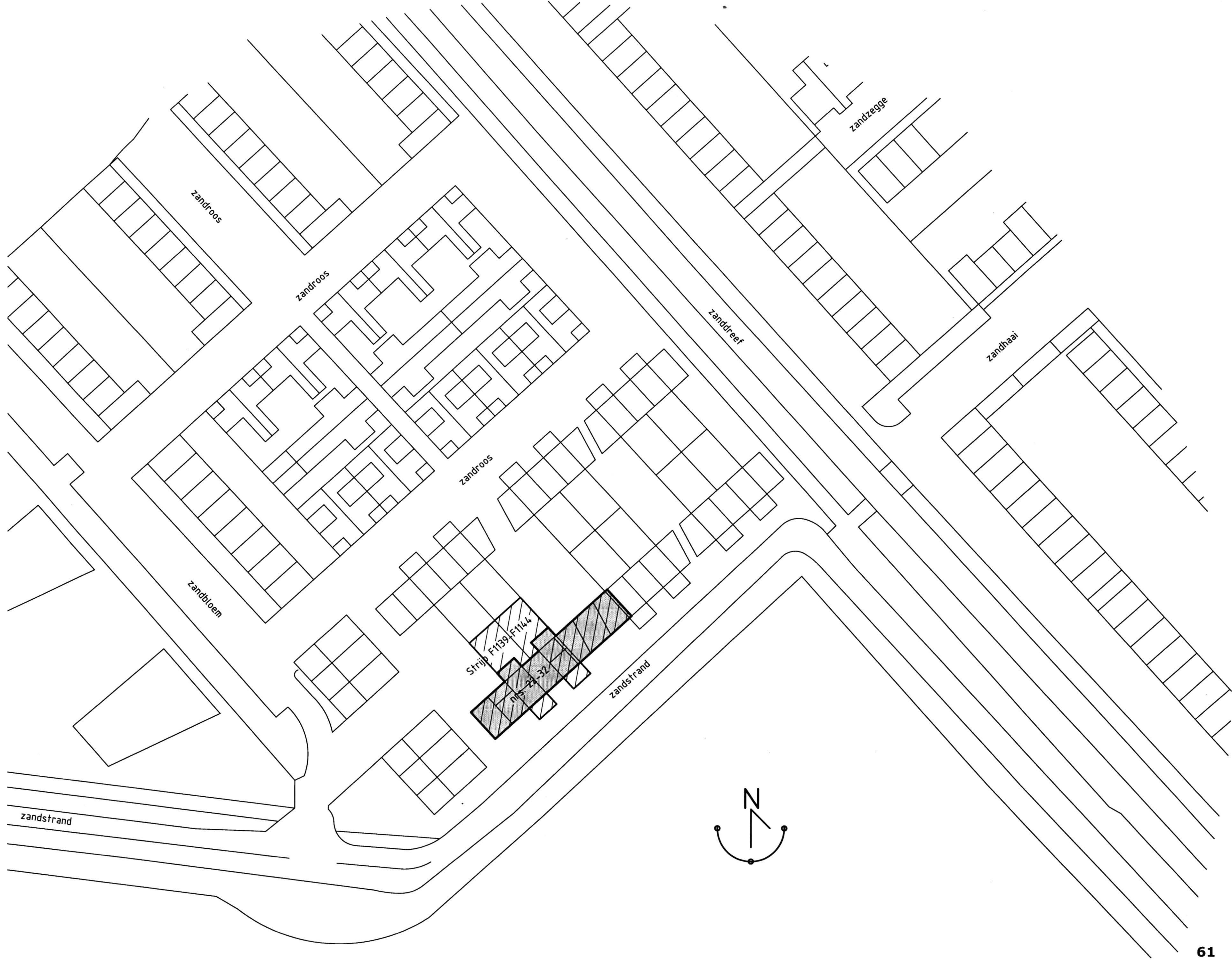


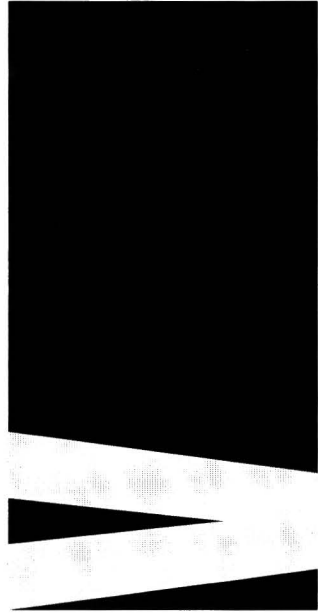
baksteen metselwerk verdiept gevoegd
isolatie minerale wol d=100mm
kalkzandsteen d=100mm



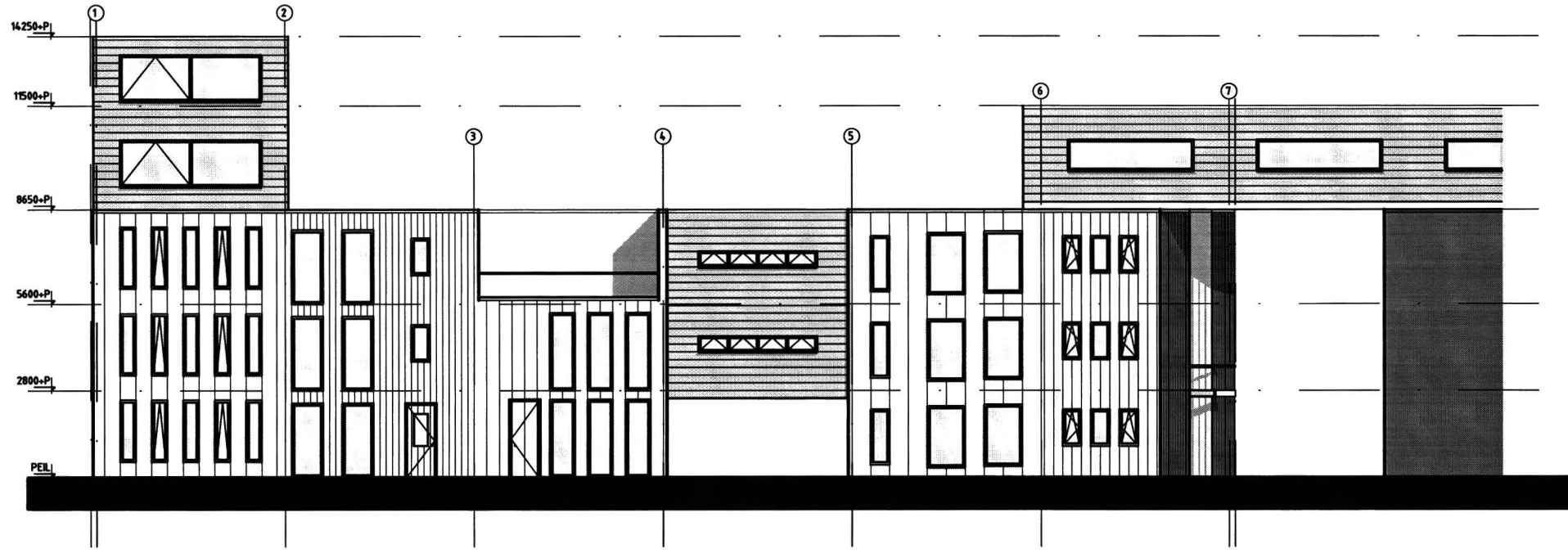


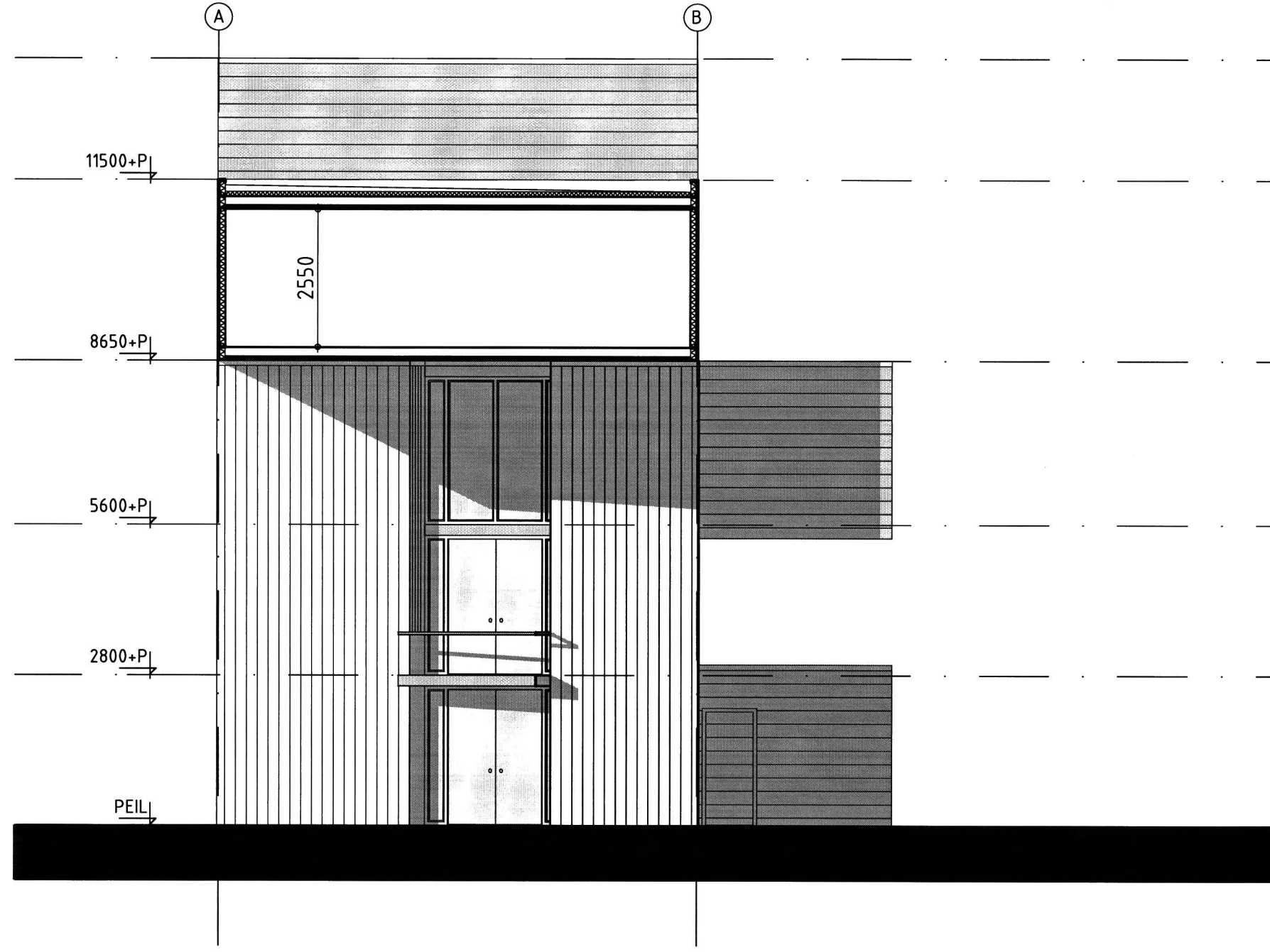


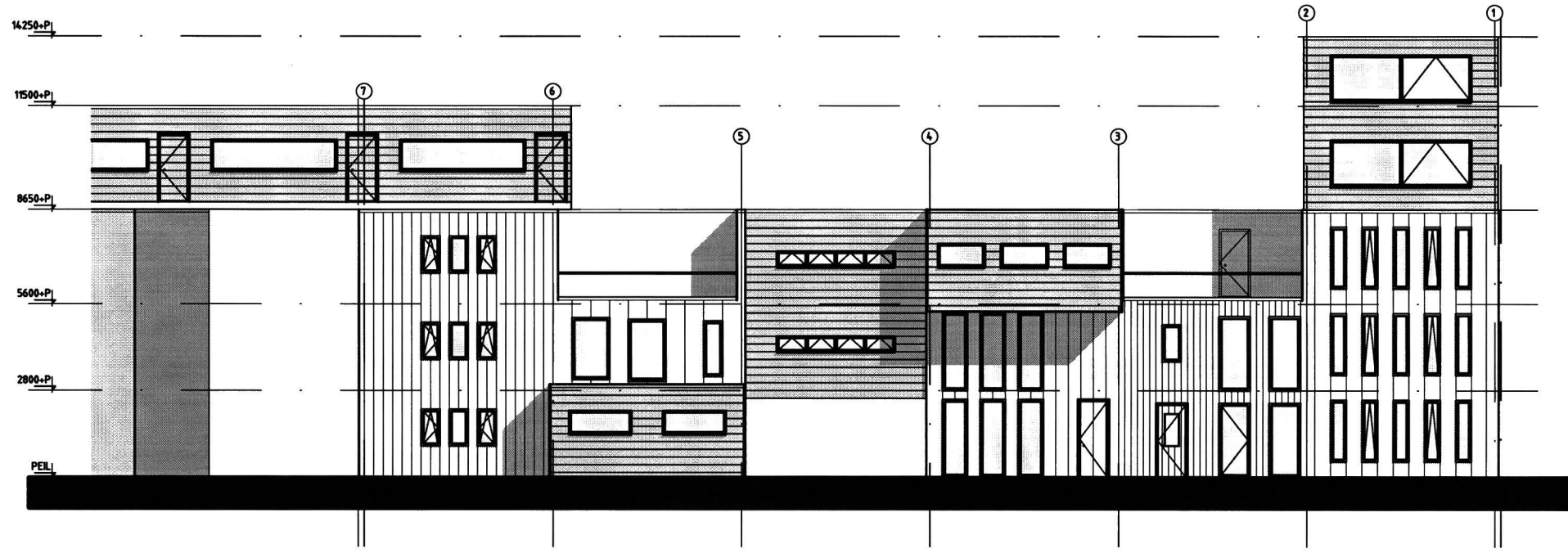




VINEX 2030

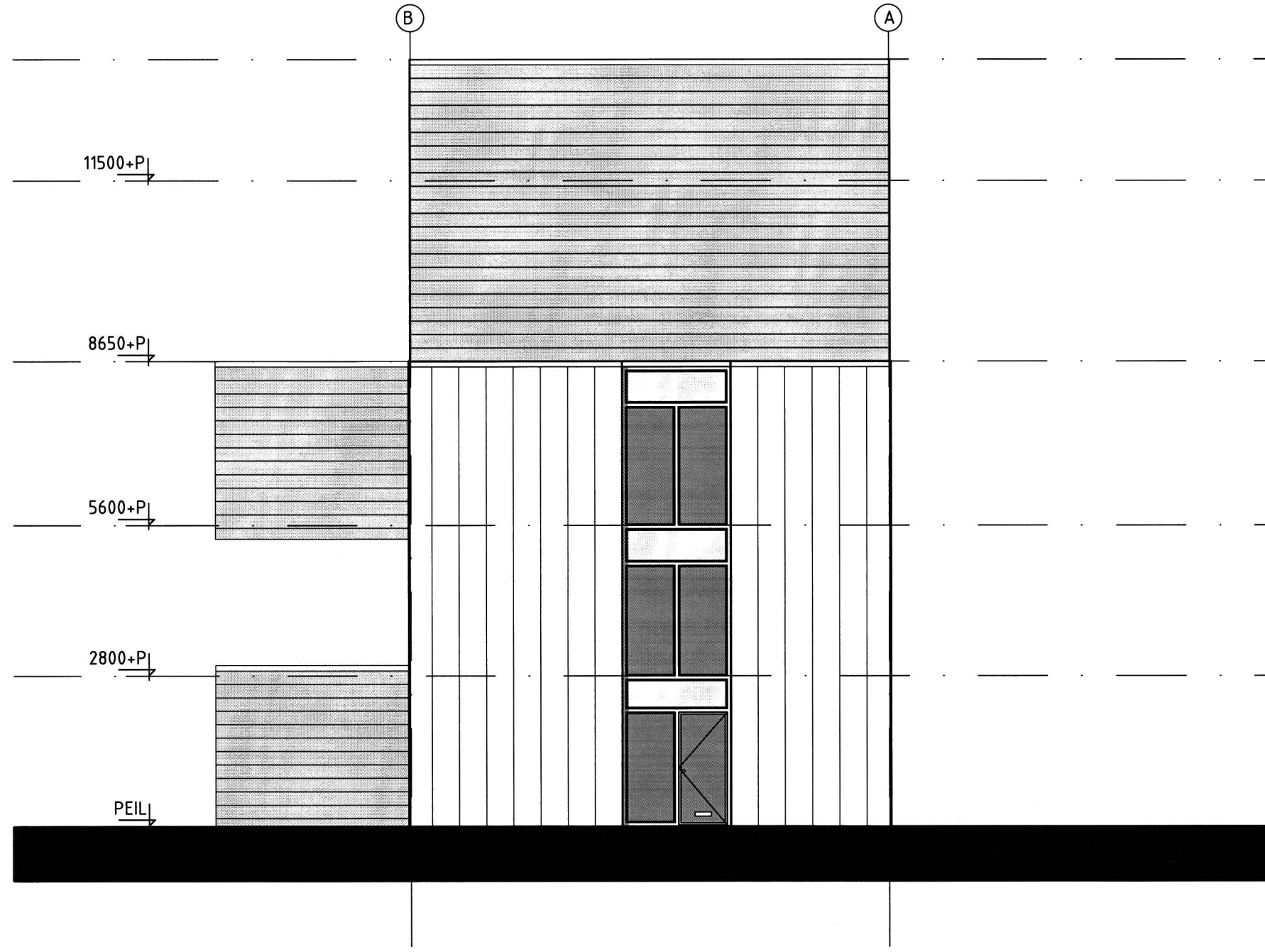


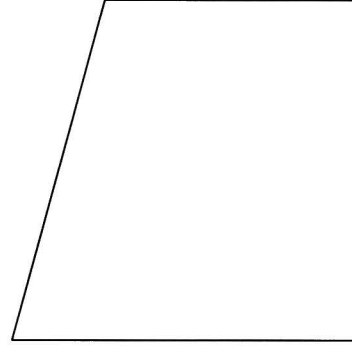
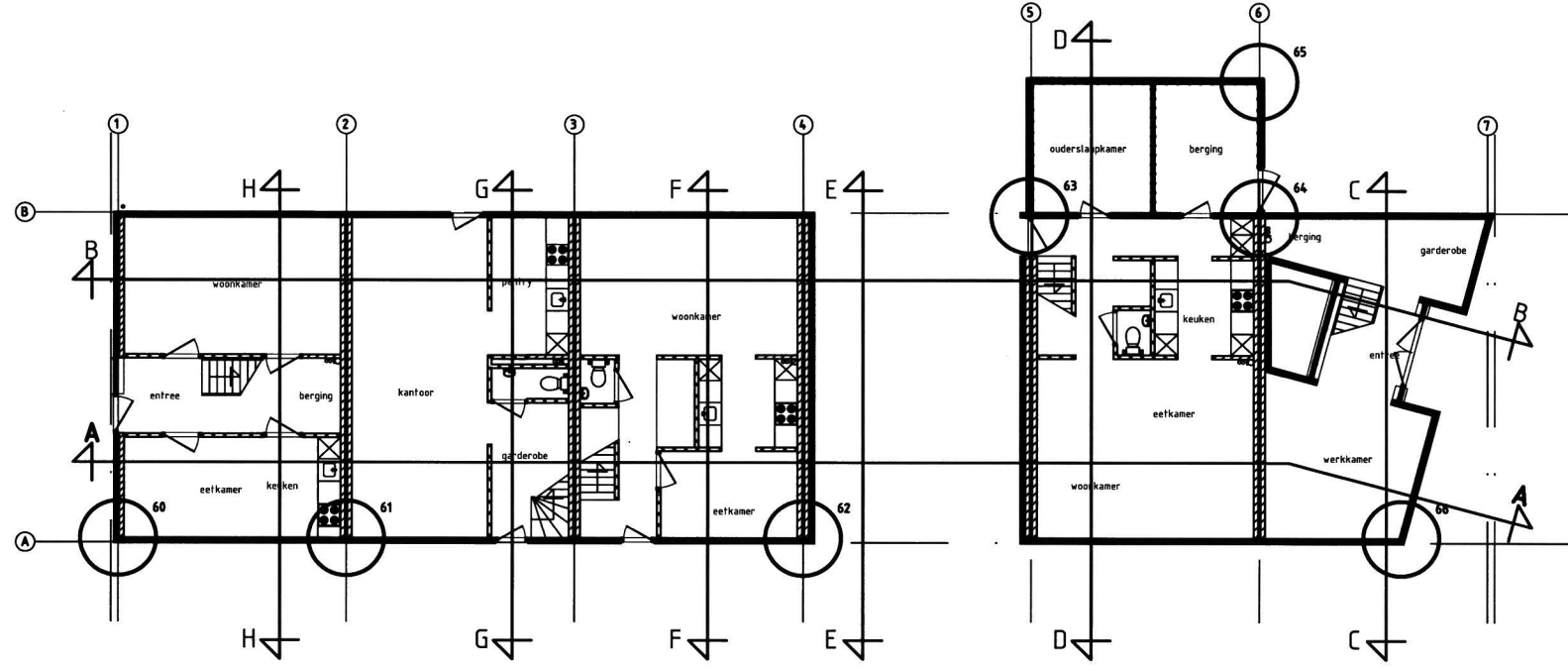


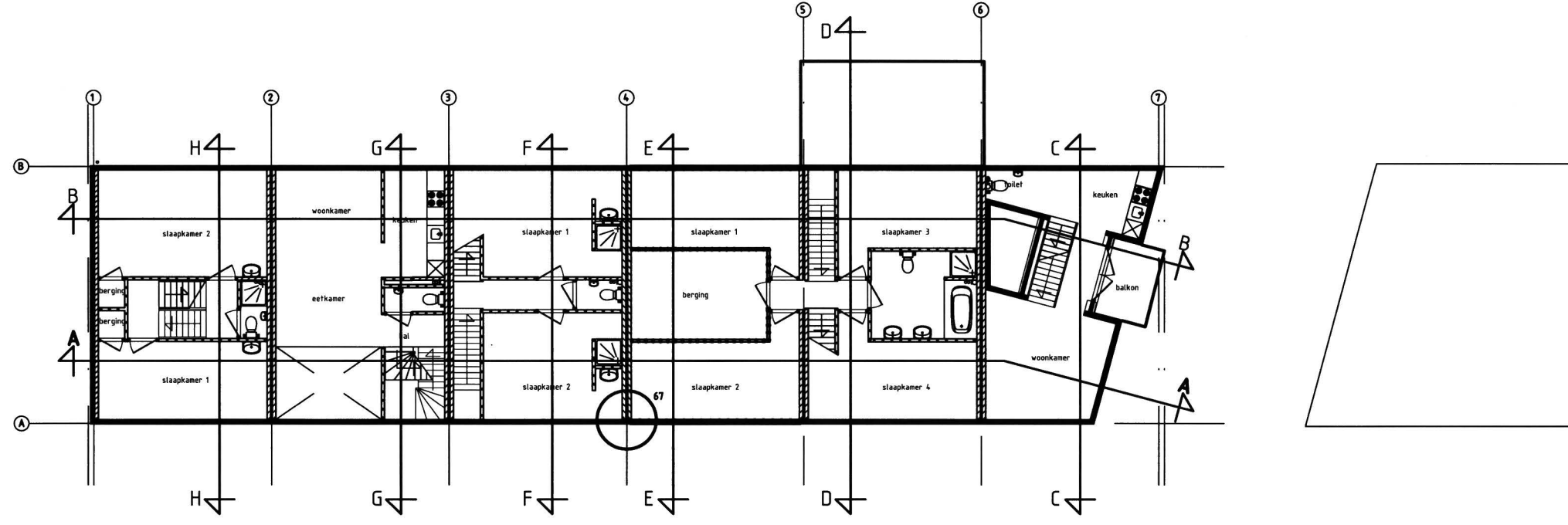


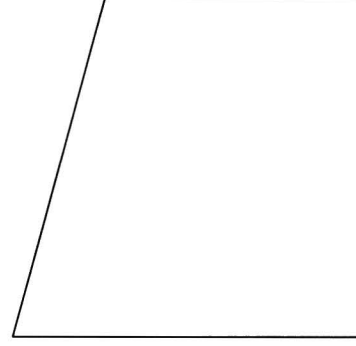
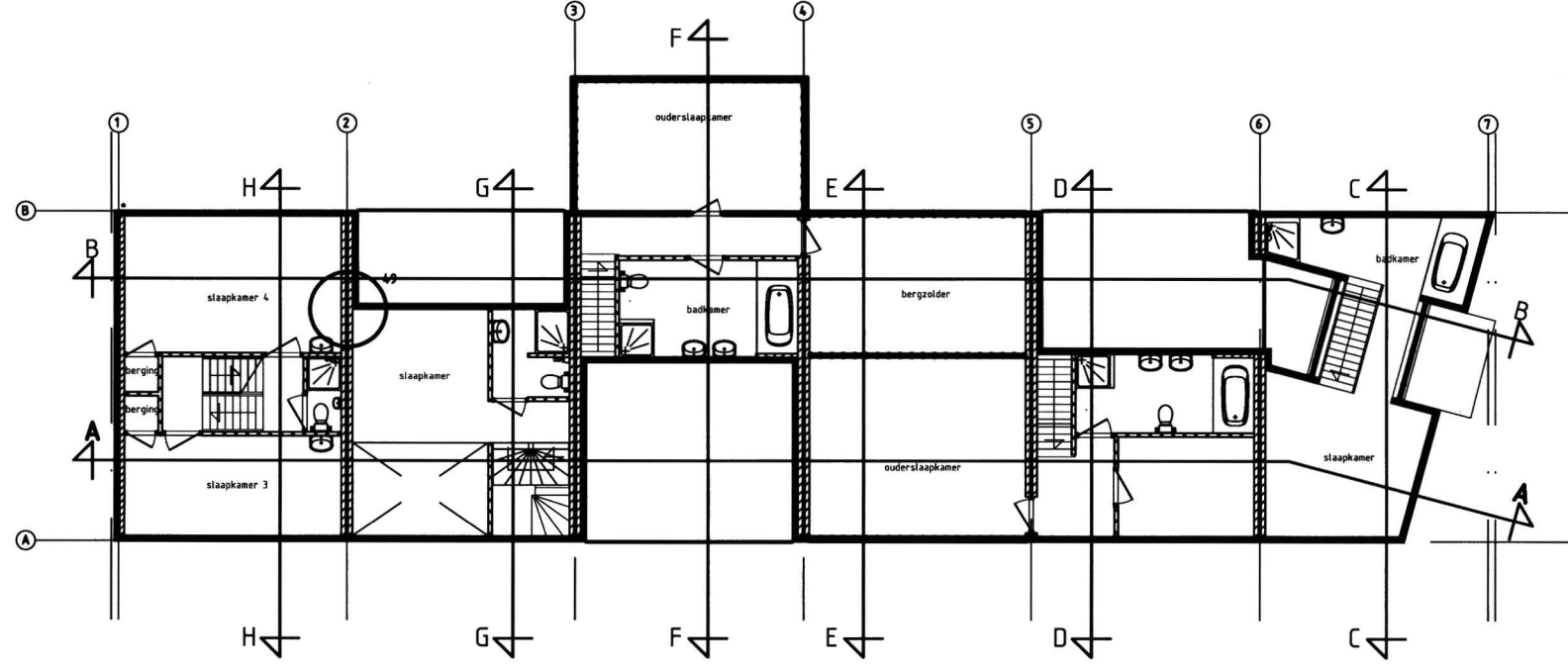


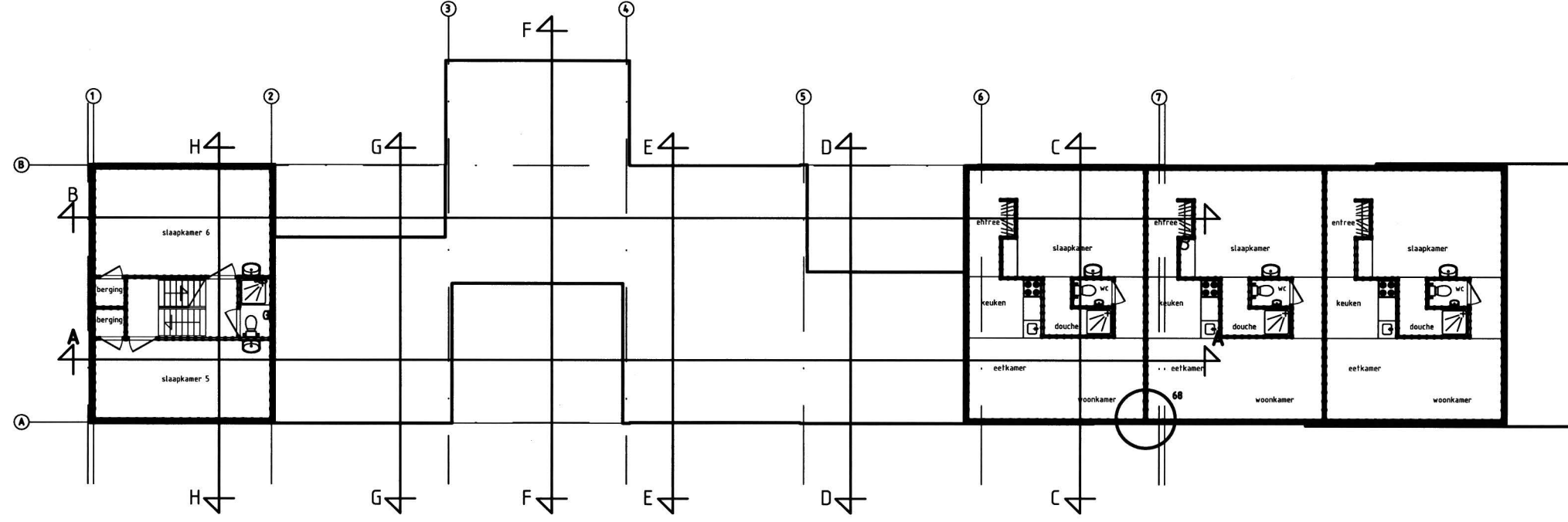
VINEX 2030

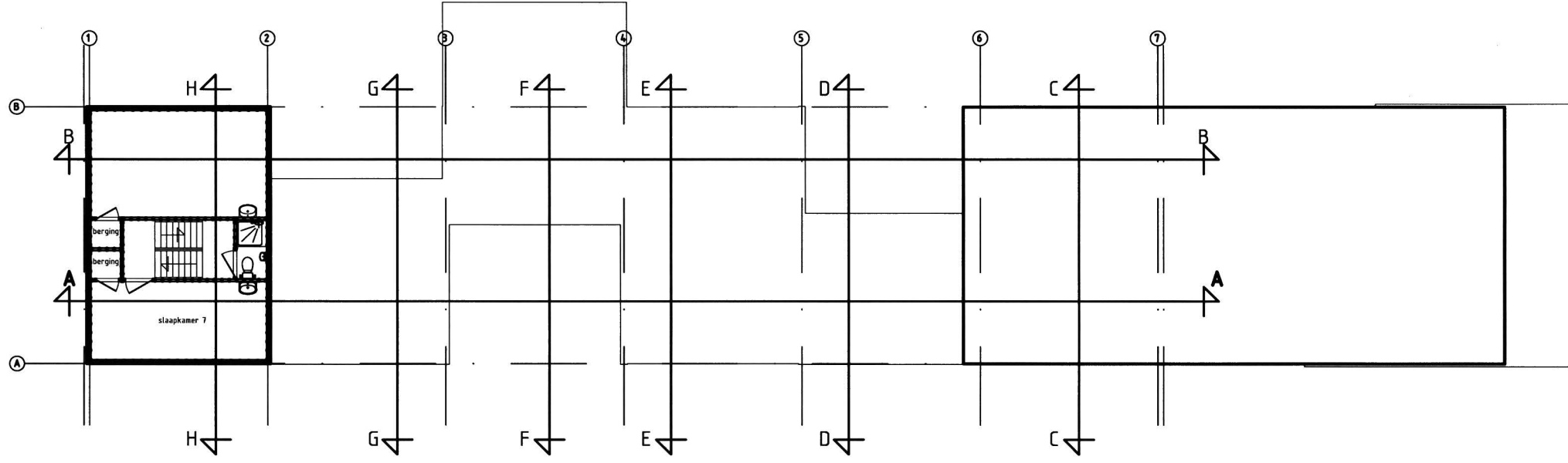


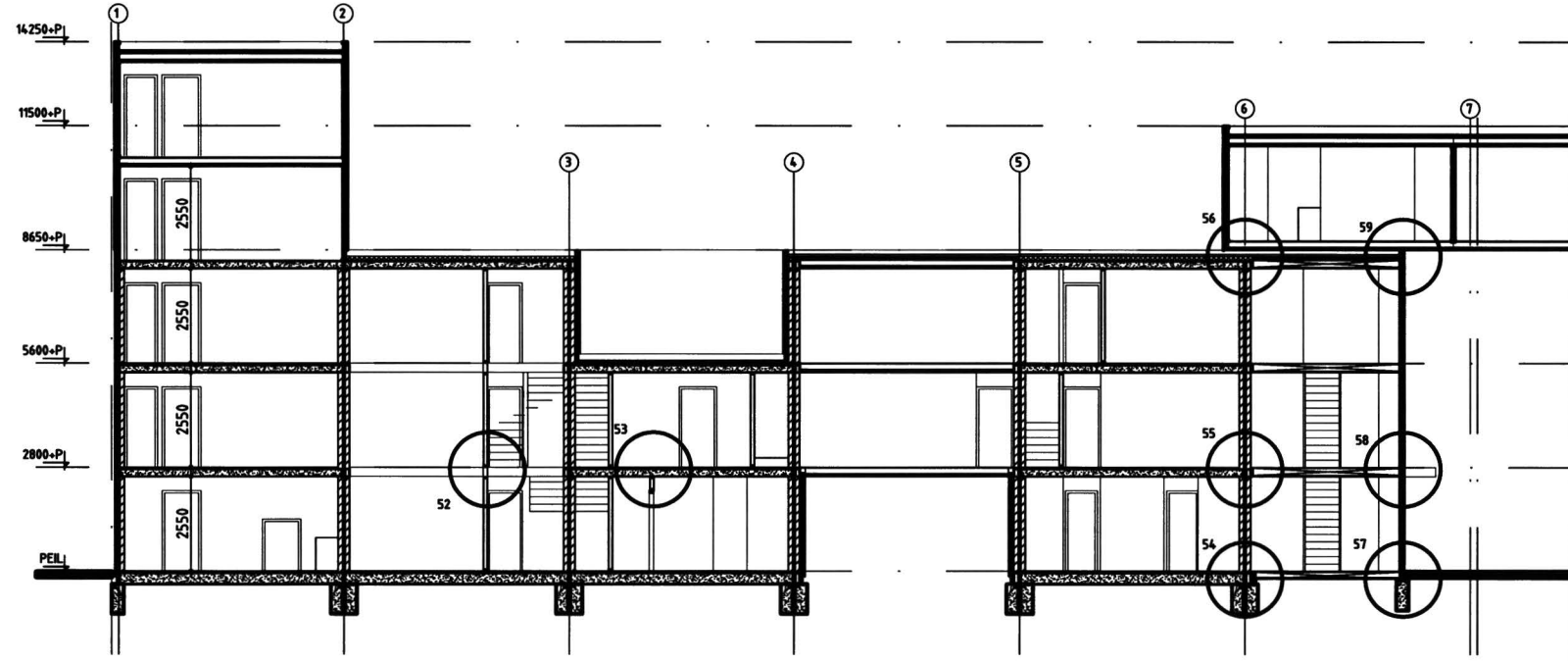


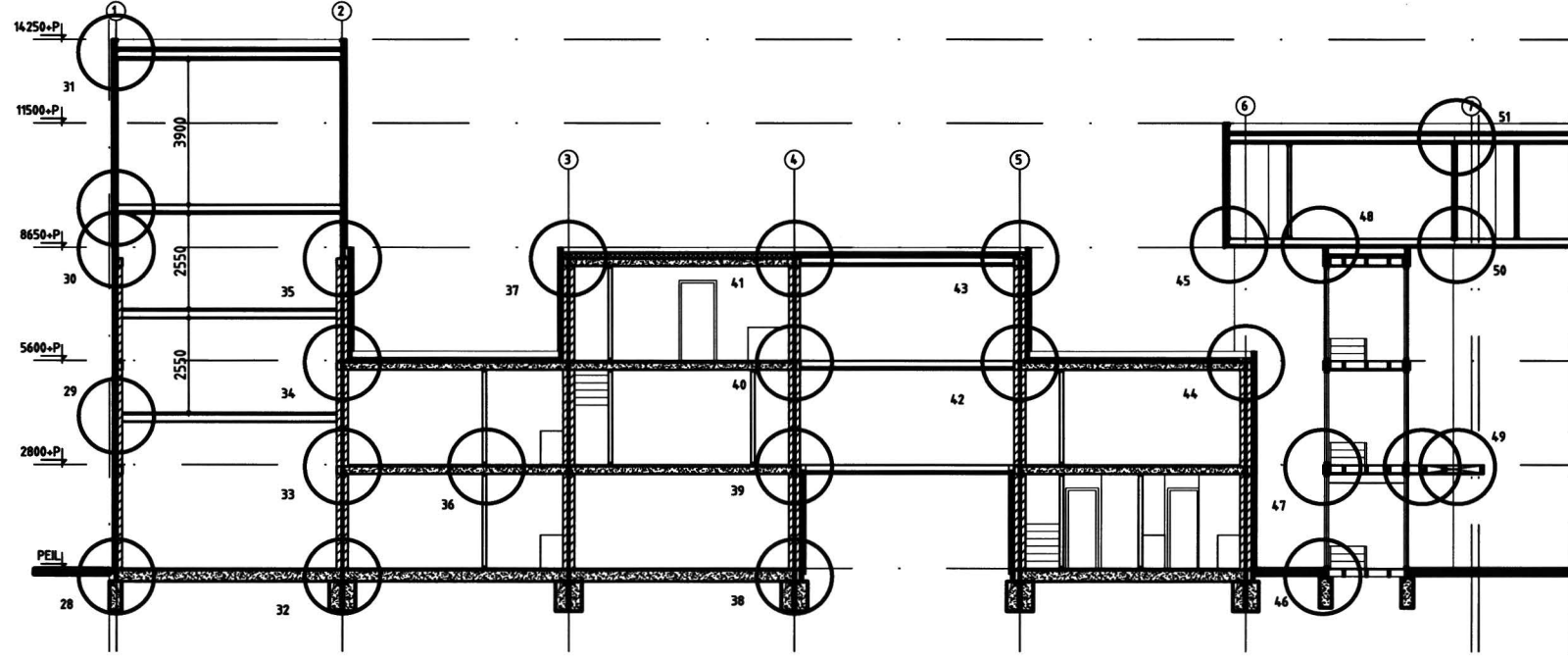


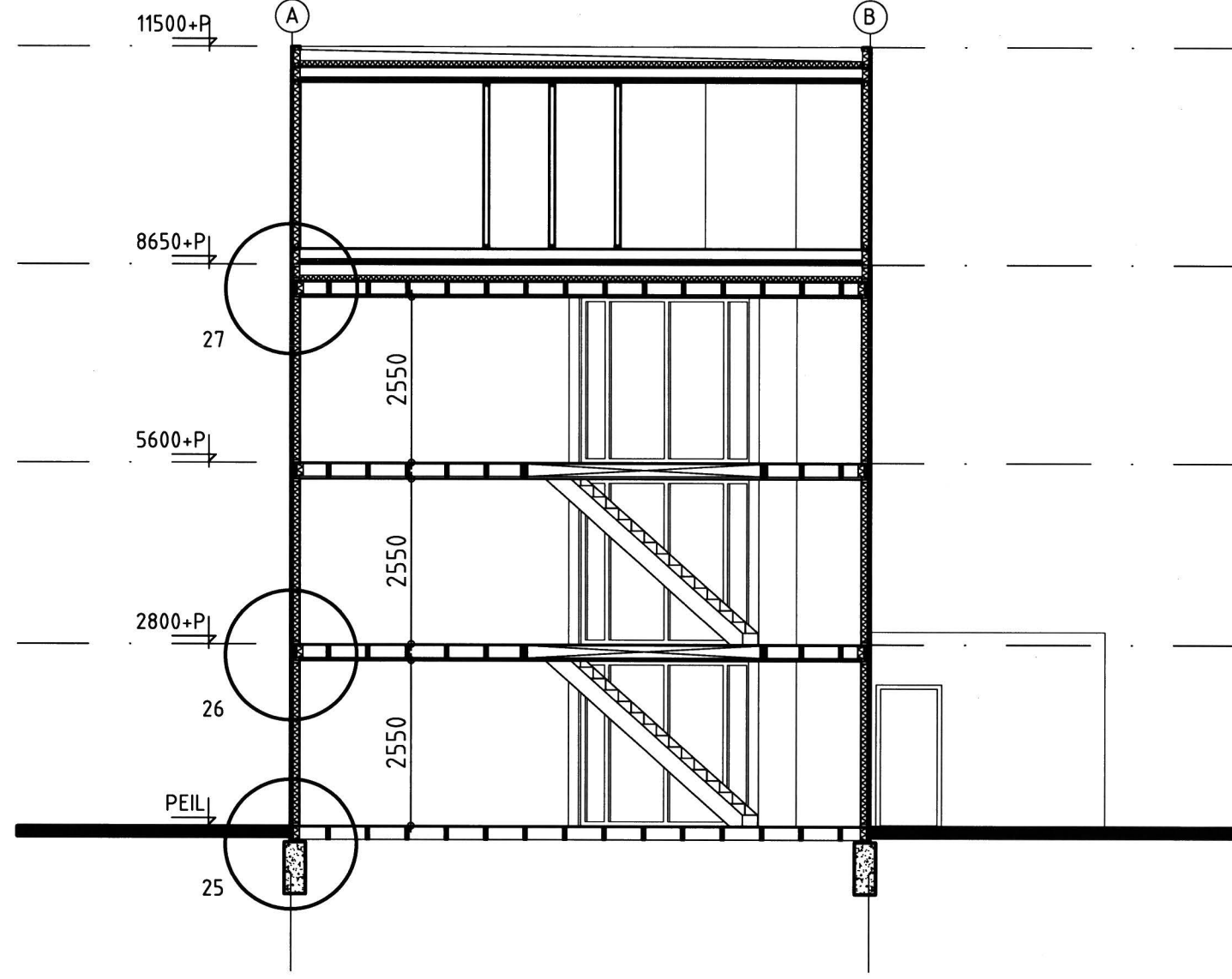


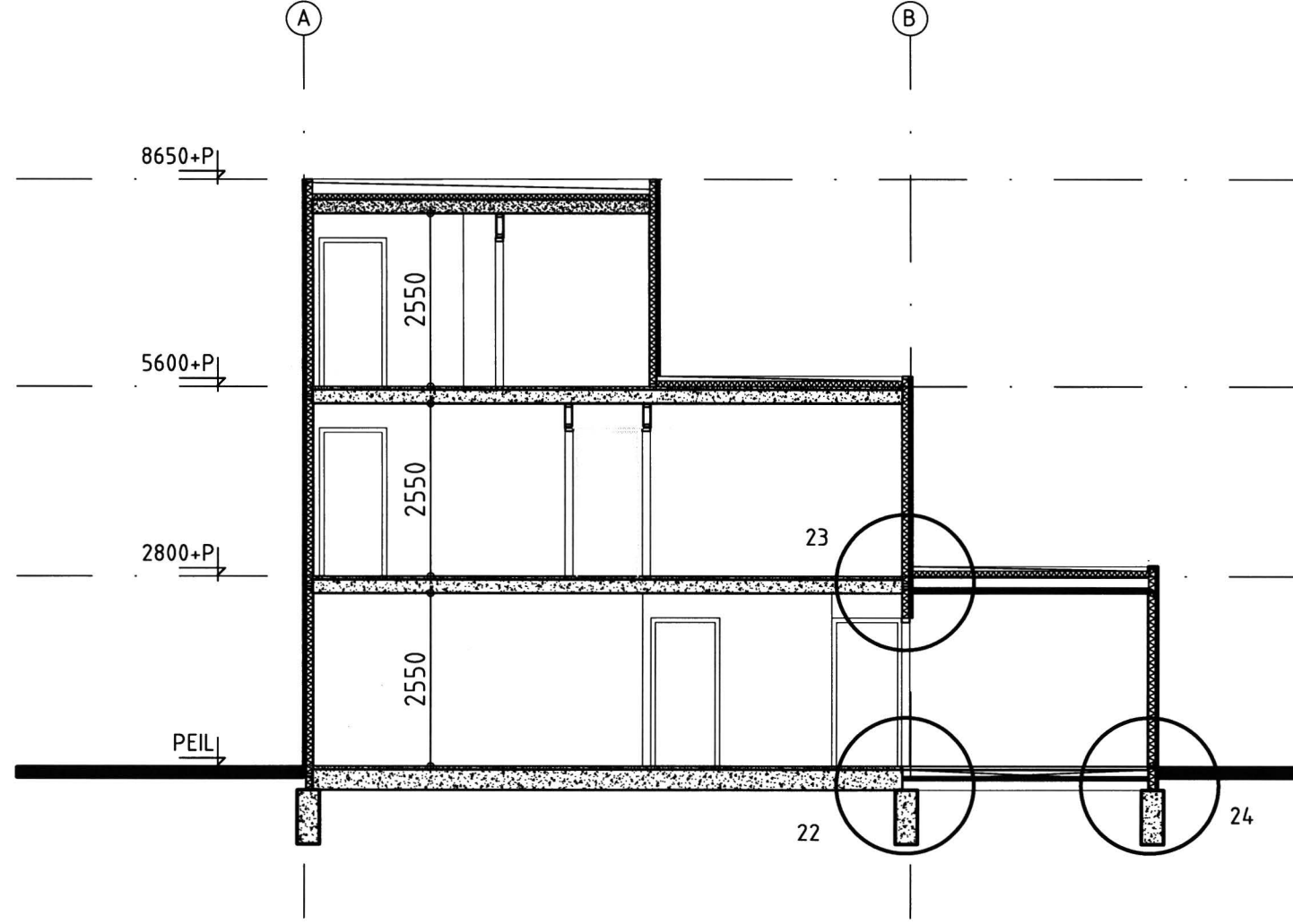


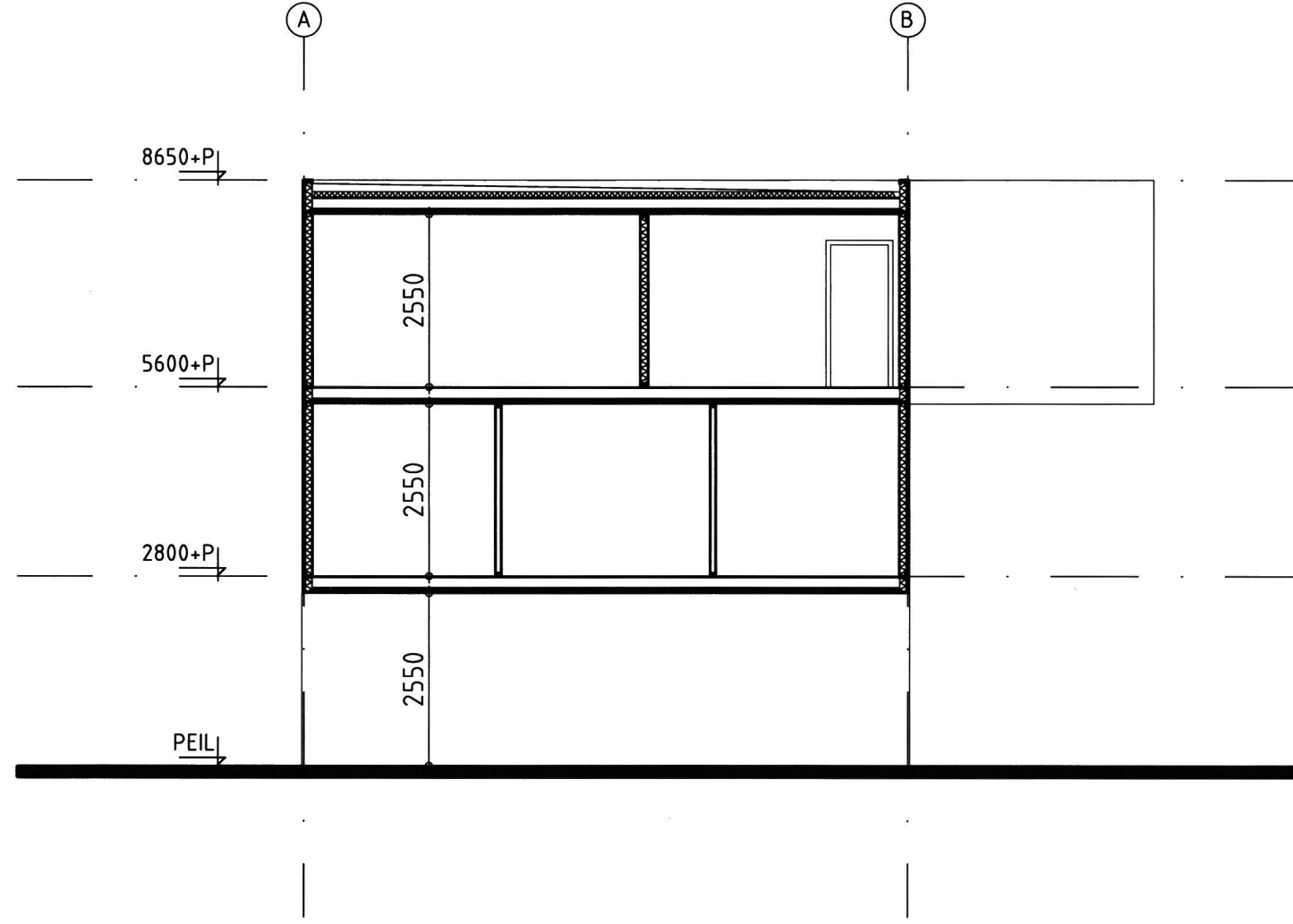


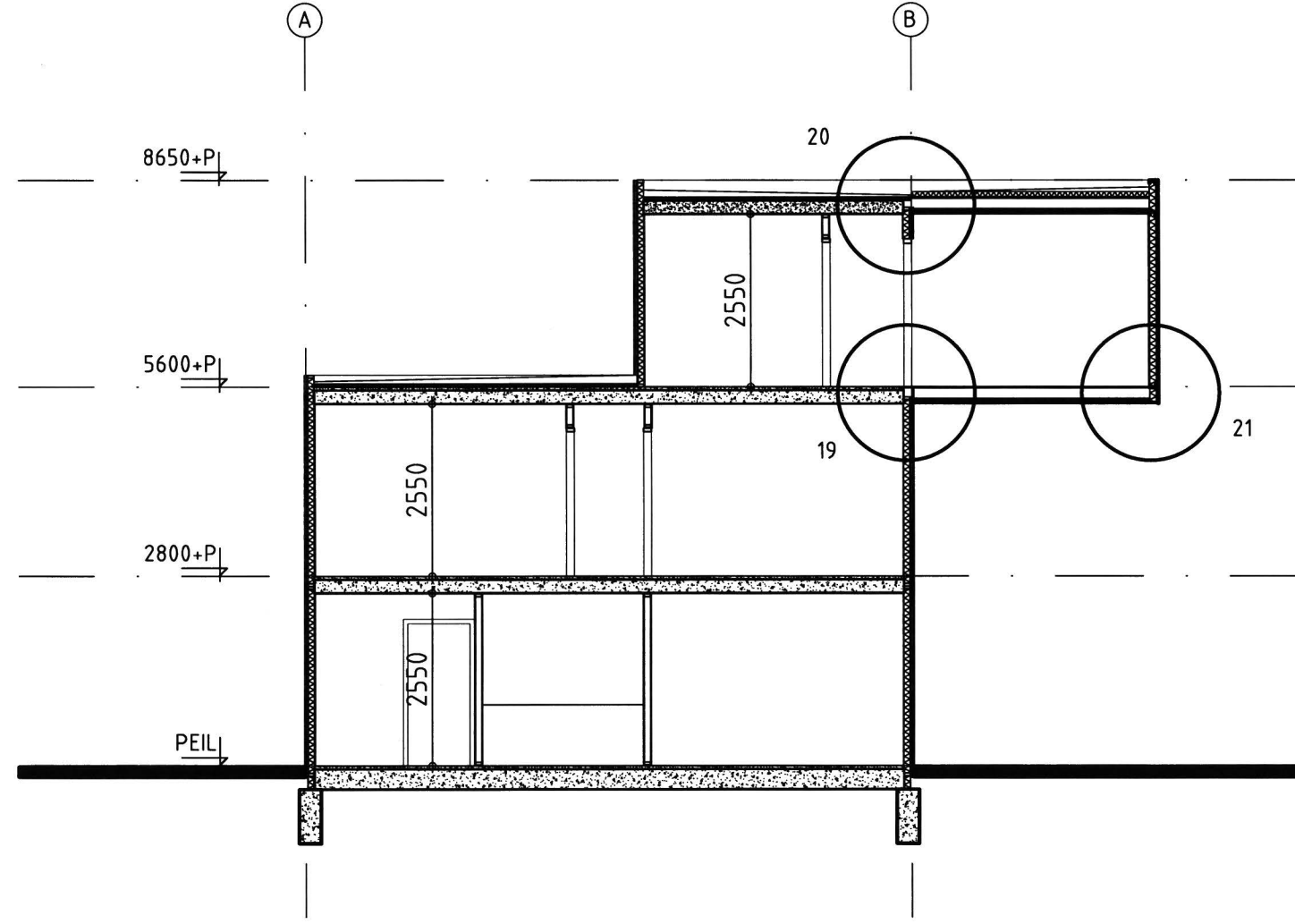


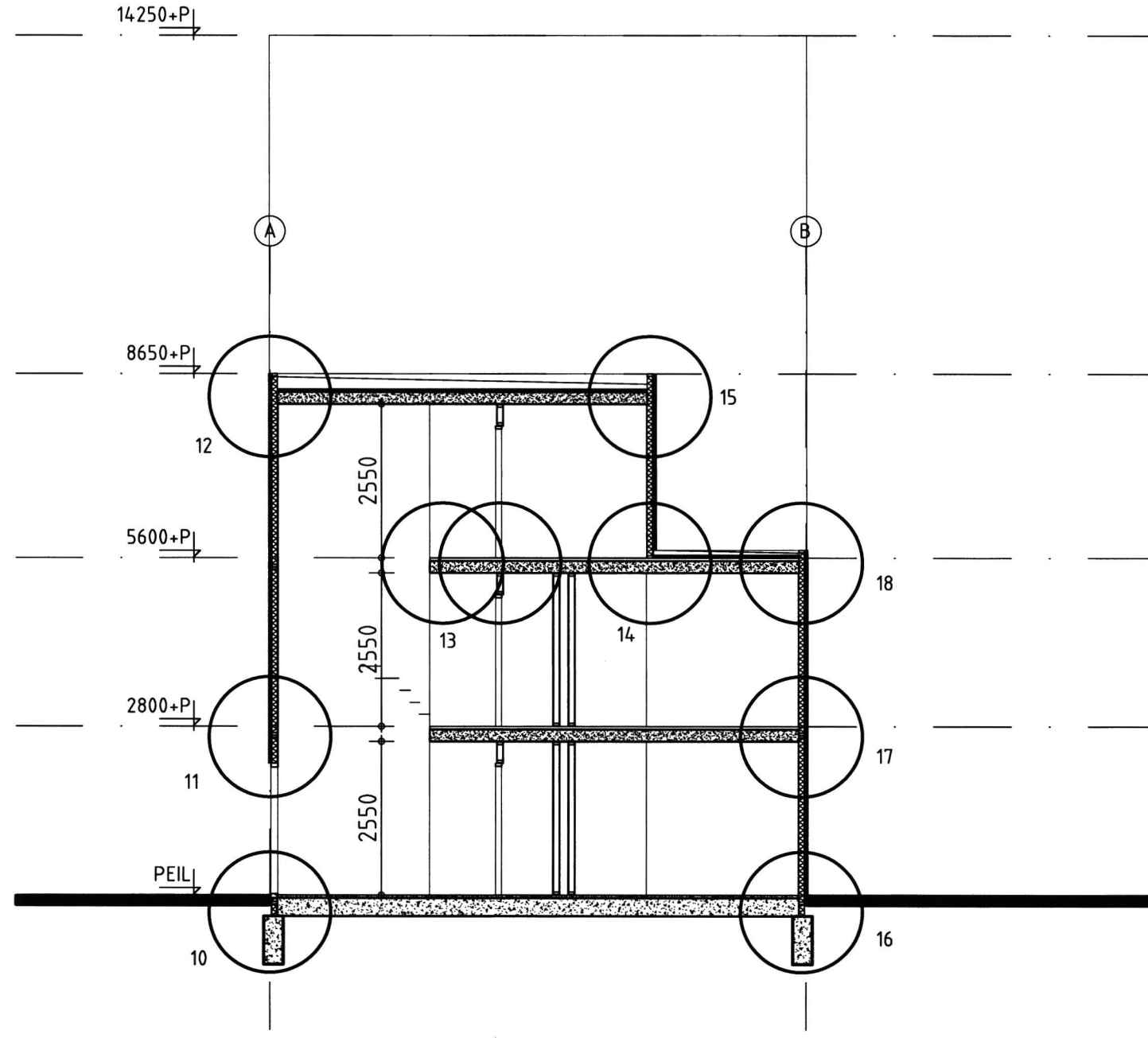


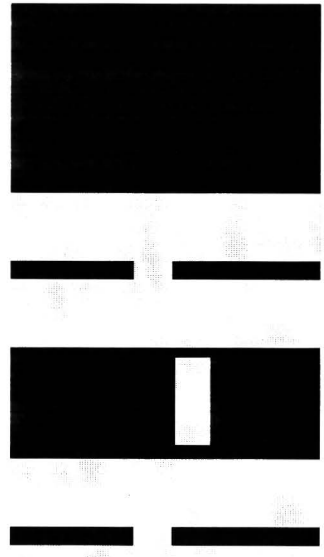












VINEX 2030

