

MASTER

Buiten wonen in de stad : een ontwerp voor woningen in een hoge dichtheid en in een groene woonomgeving

Vonk, M.

Award date:
1999

[Link to publication](#)

Disclaimer

This document contains a student thesis (bachelor's or master's), as authored by a student at Eindhoven University of Technology. Student theses are made available in the TU/e repository upon obtaining the required degree. The grade received is not published on the document as presented in the repository. The required complexity or quality of research of student theses may vary by program, and the required minimum study period may vary in duration.

General rights

Copyright and moral rights for the publications made accessible in the public portal are retained by the authors and/or other copyright owners and it is a condition of accessing publications that users recognise and abide by the legal requirements associated with these rights.

- Users may download and print one copy of any publication from the public portal for the purpose of private study or research.
- You may not further distribute the material or use it for any profit-making activity or commercial gain

Bijlagen

Buiten wonen in de stad

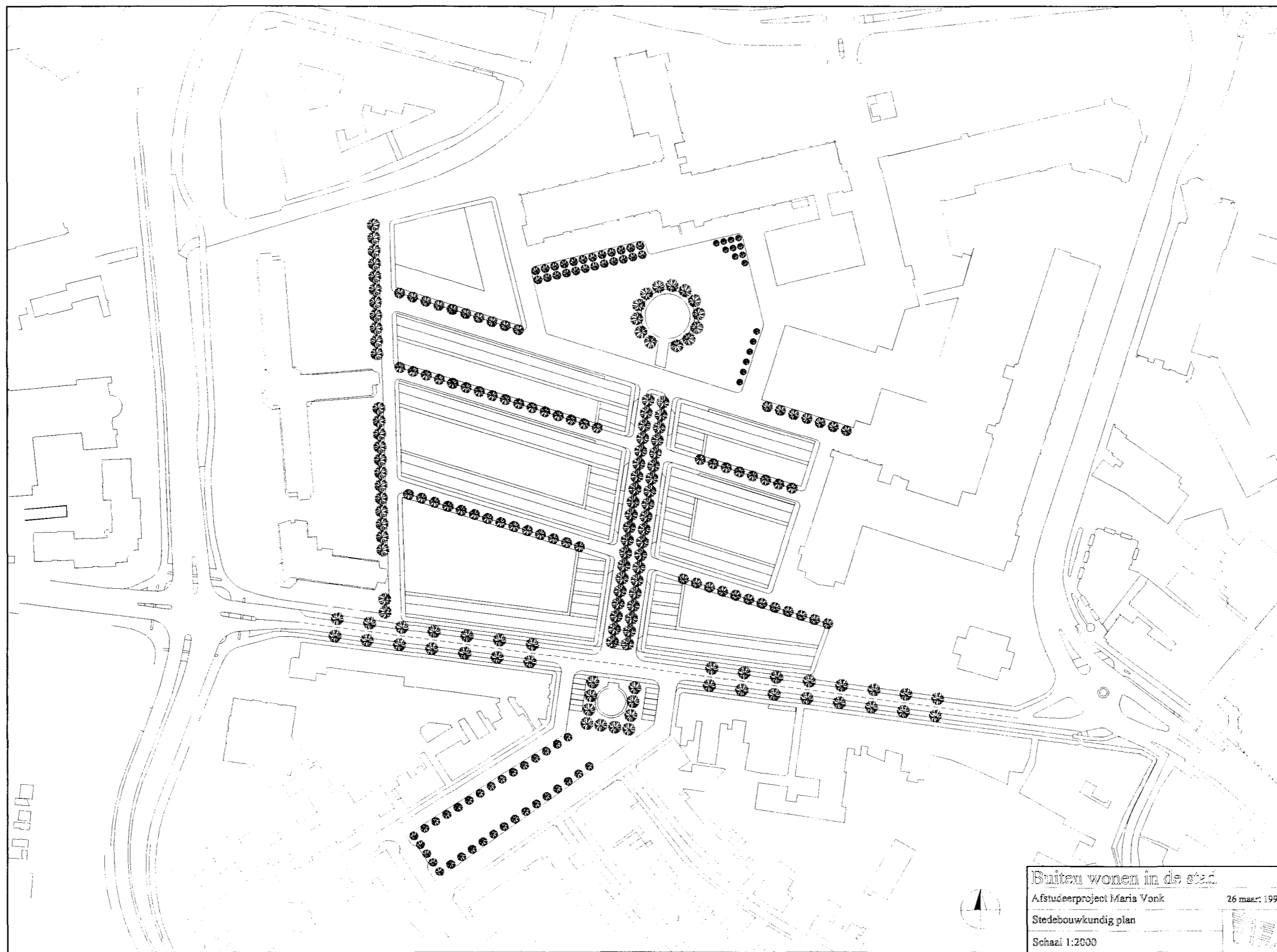
Een ontwerp voor woningen in een hoge dichtheid en in een groene
woonomgeving

Bijlagen

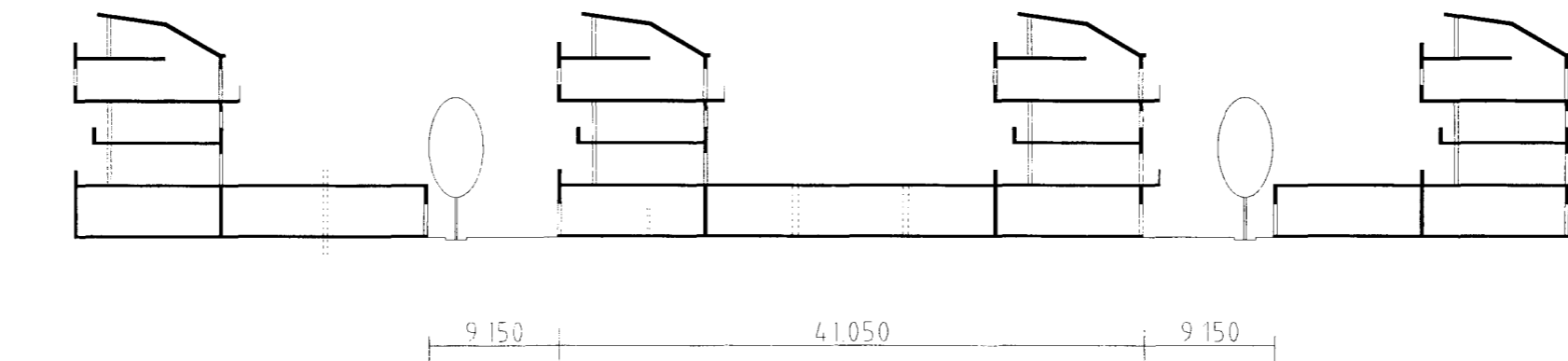
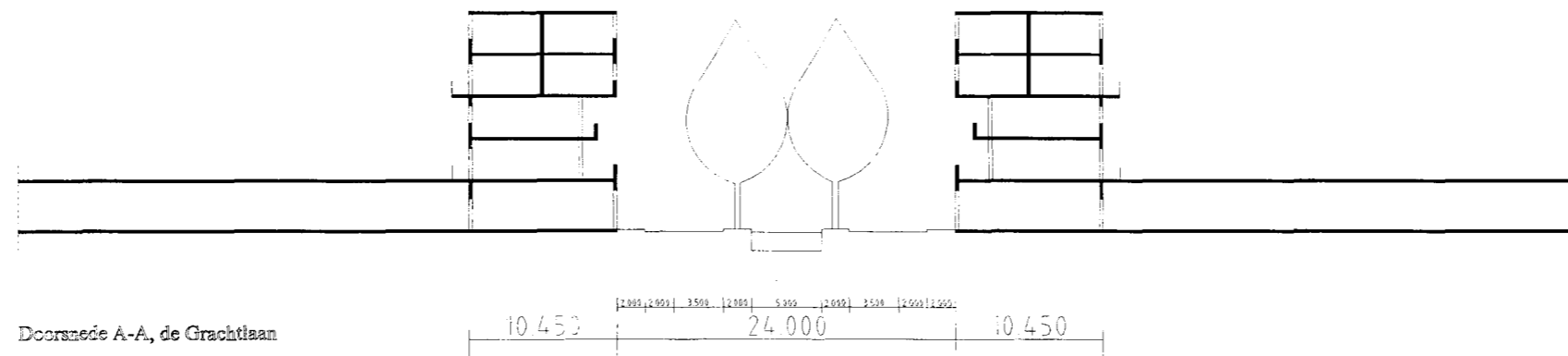
- Stedebouwkundig plan
- Doorsneden straten
- Plattegronden gebouw
- Aanzichten gebouw
- Plaatsaanduiding details
- Details

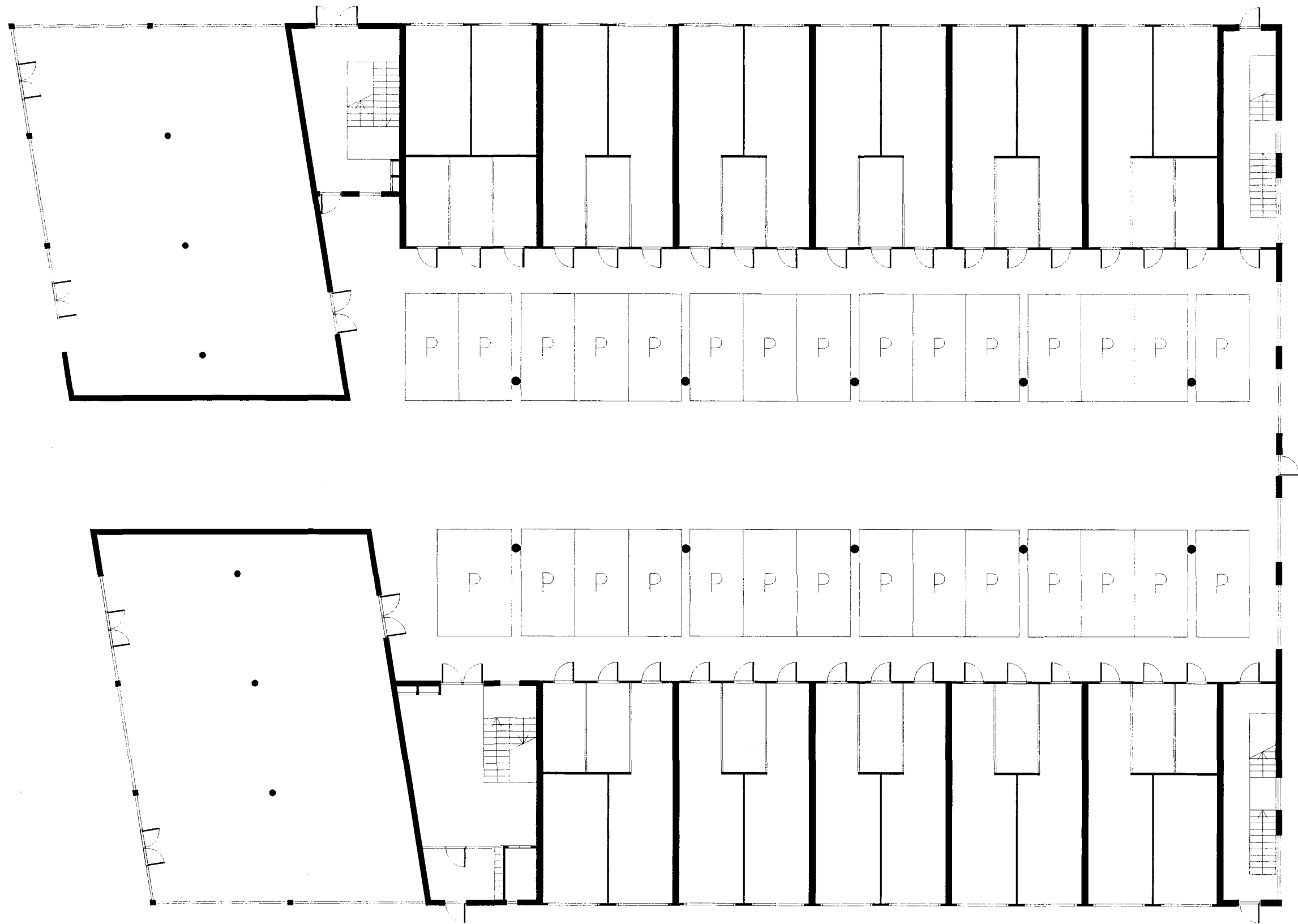
Afstudeerbegeleiders:
Prof. Ir. H. Ruijsenaars
Prof. mag. arch. P. Schmid
Ir. H. Lörzing

Afstudeerverslag: Maria Vonk
Technische Universiteit Eindhoven
Faculteit Bouwkunde
Architectonisch Ontwerpen
Datum: 22 maart 1999



Buiten wonen in de stad
Afstudeerproject Maria Vonk 26 maart 1999
Stedebouwkundig plan
Schaal 1:2000





Laag 0

Buiten wonen in de stad

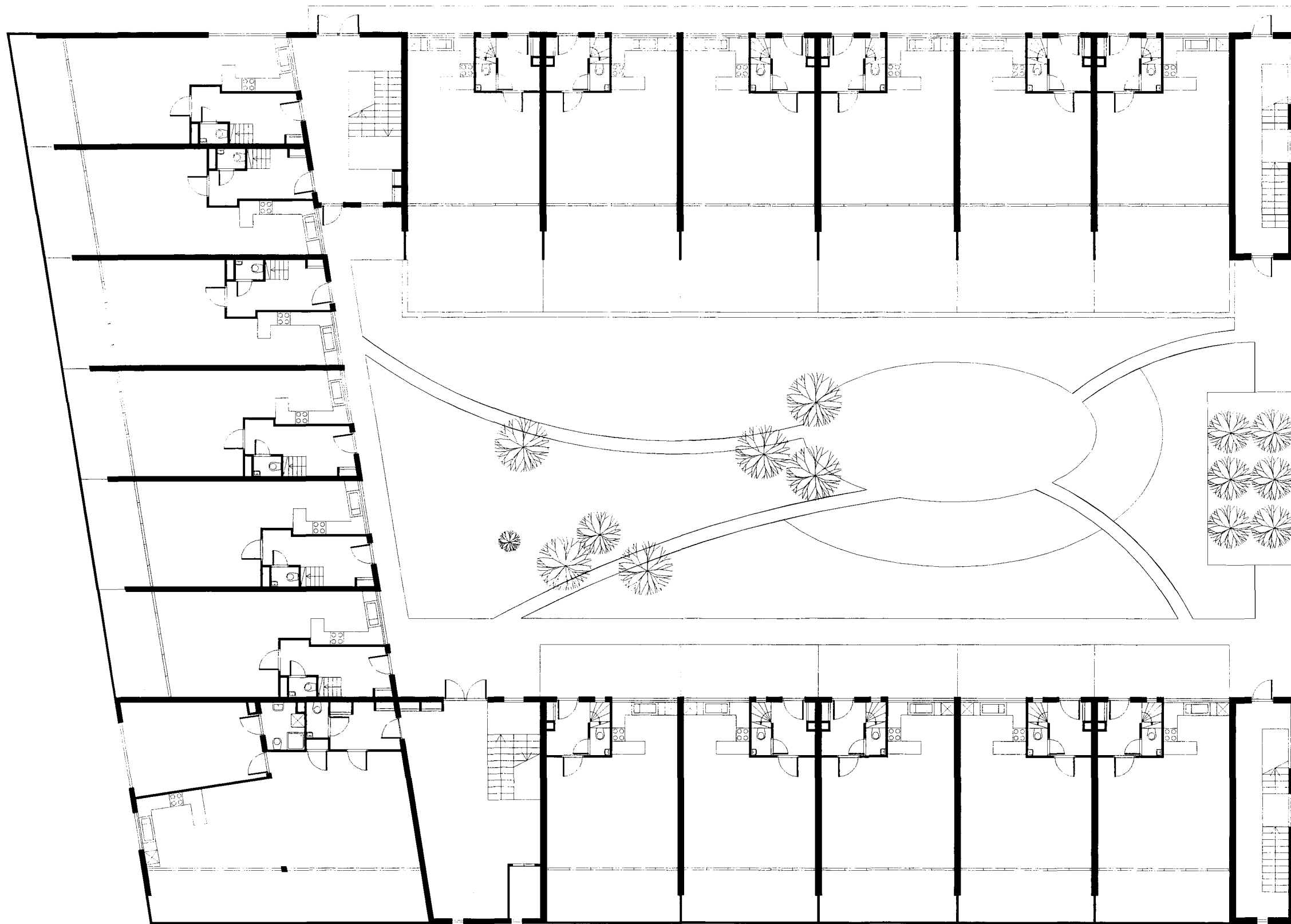
Afstudeerproject Maria Vonk

26 maart 1999

Plattegronden

Schaal 1:200





Laag 1

Buiten wonen in de stad
Afstudeerproject Maria Vonk 26 maart 1999
Plattegronden
Schaal 1:200



Laag 2

Buiten wonen in de stad

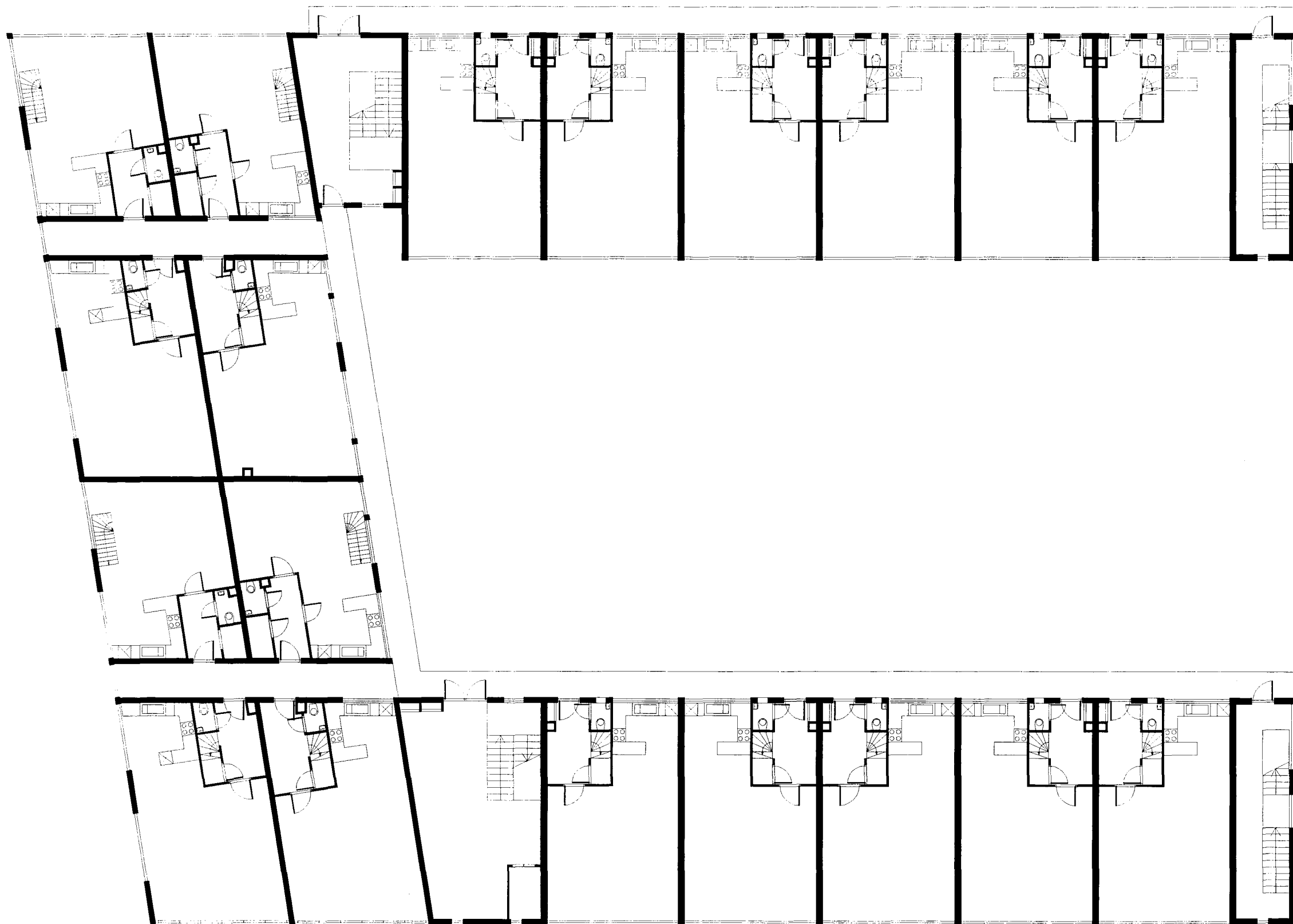
Afstudeerproject Maria Vonk

26 maart 1999

Plattegronden

Schaal 1:200





Kaap 6

Buiten wonen in de stad

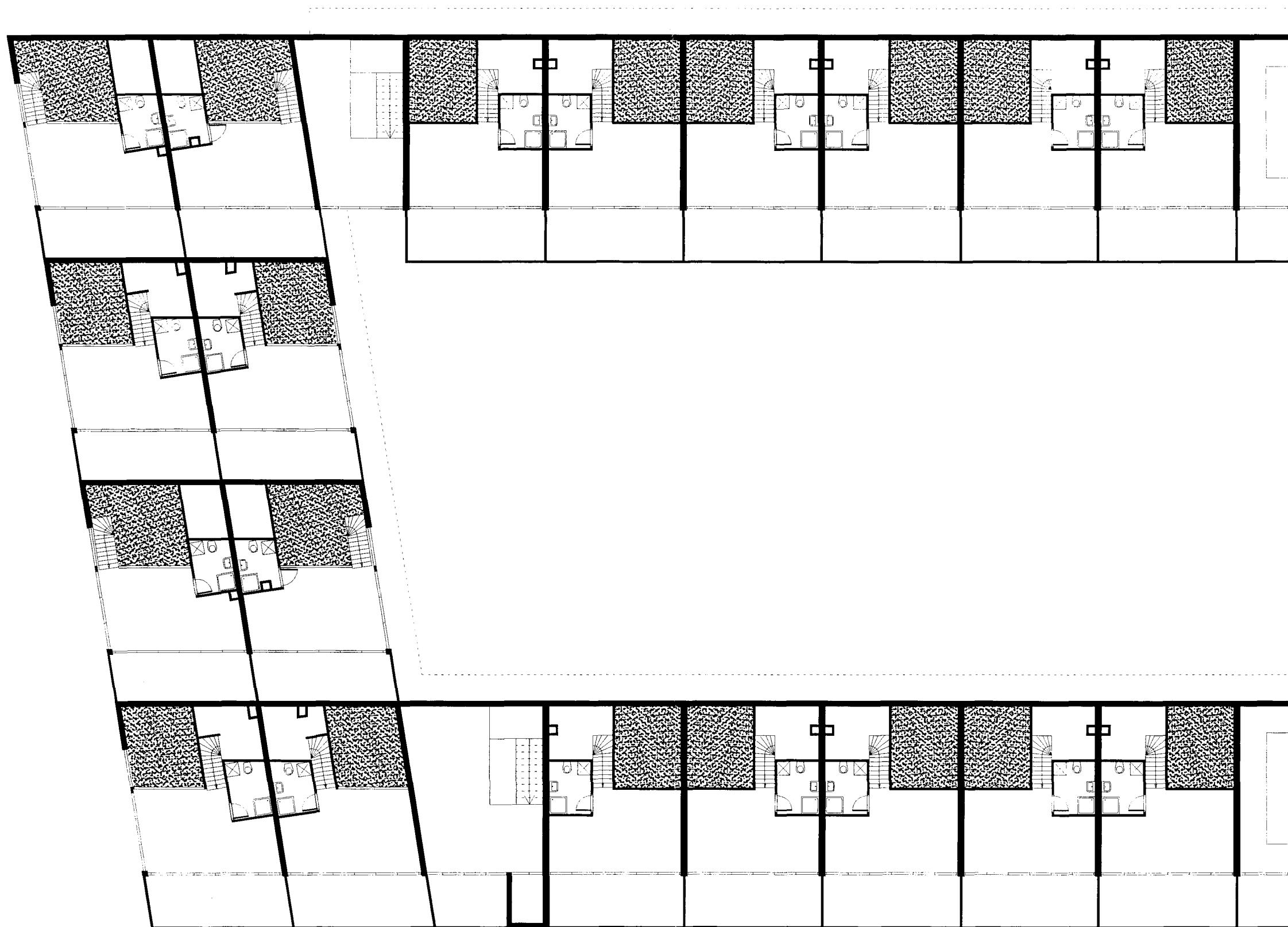
Afstudeerproject Maria Vonk

26 maart 1999

Plattegronden

Schaal 1:200





Laag 4

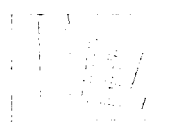
Buiten women in de stad

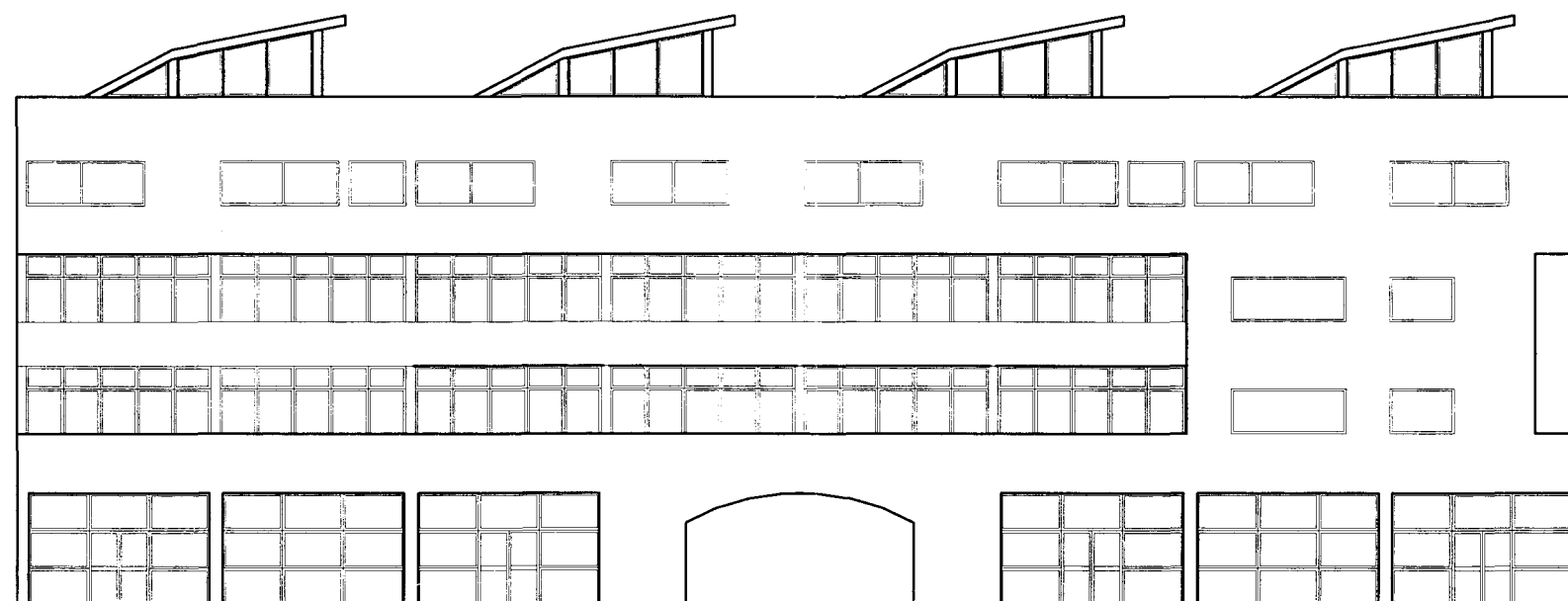
Afstudeerproject Maria Verbe

26 maart 1999

Plattegronden

Schaal 1:200





Westgevel

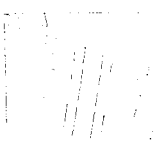
Buiten wonen in de stad

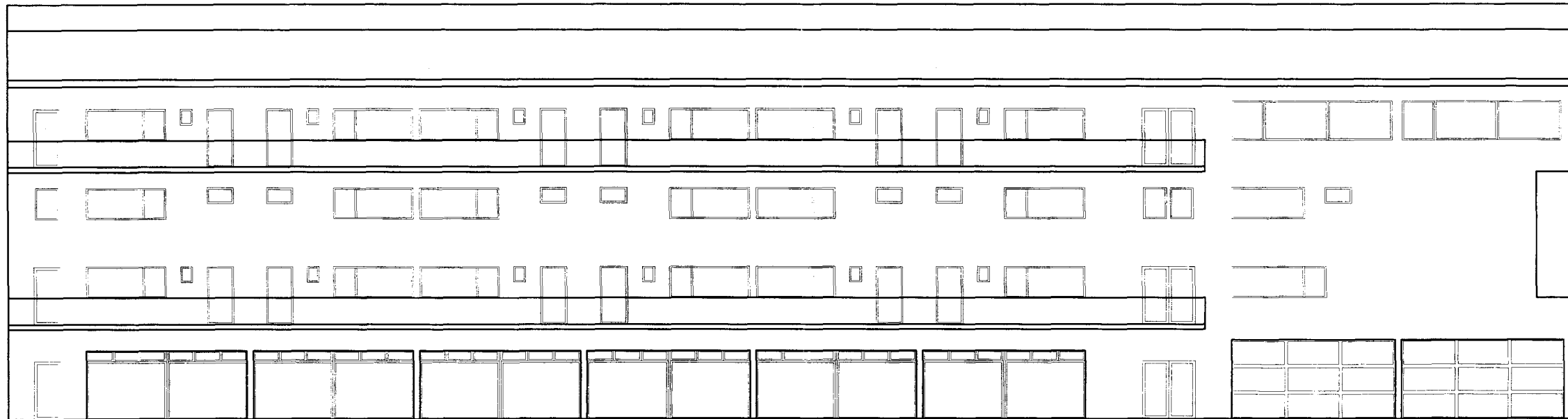
Afstudeerproject Maria Vonk

26 maart 1999

Aanzichten

Schaal 1:200





Noordgevel

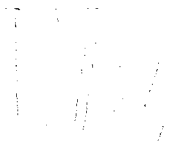
Er zijn vrouwen in de stad

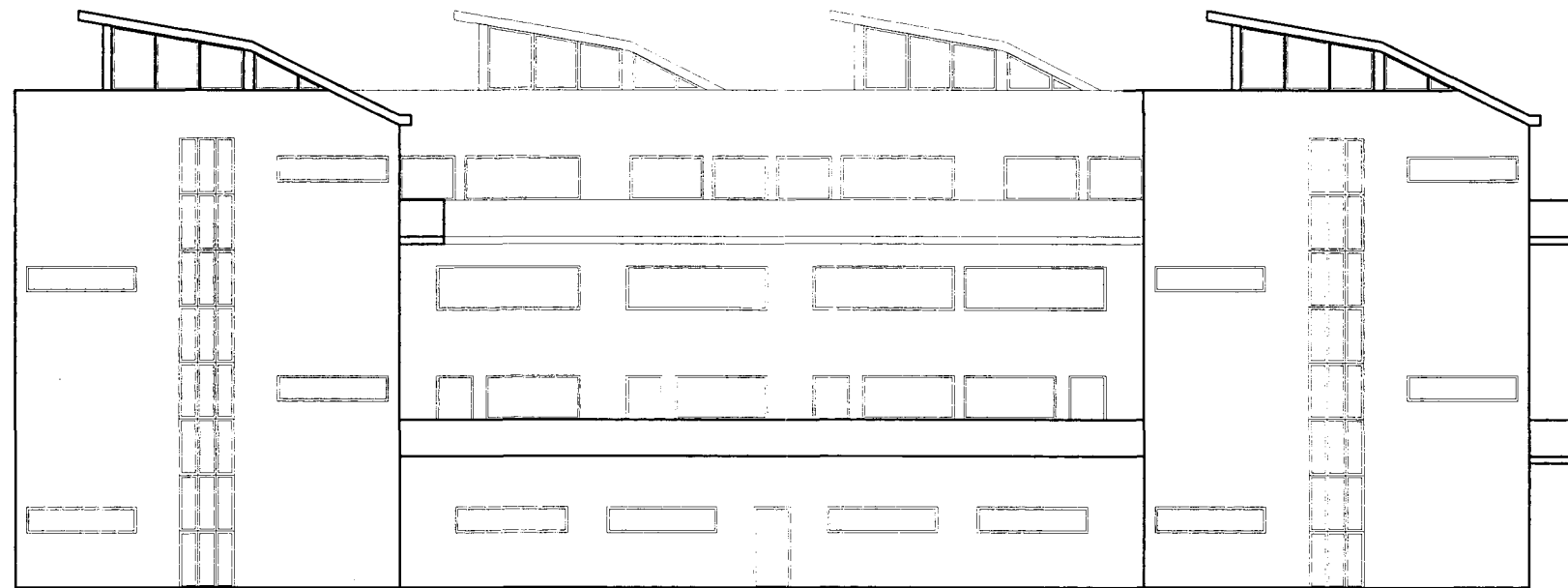
Afstudeerproject Maria Vonk

25 maart 1999

Aanzichten

Schaal 1:200





Oostgevel

Buiten vrouwen in de stad

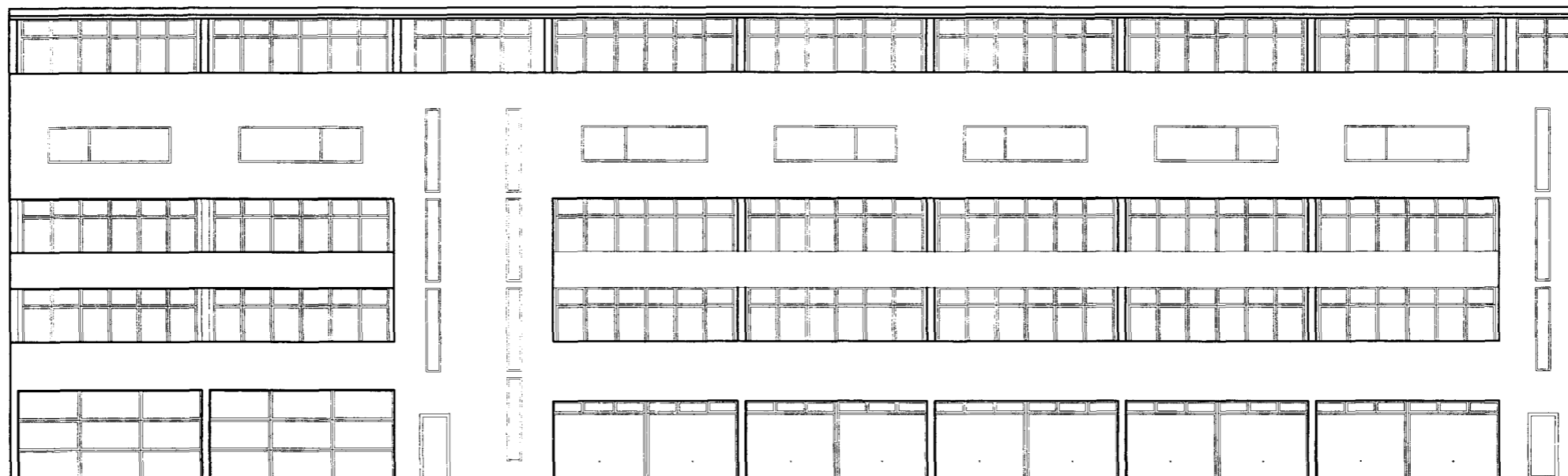
Afstudeerproject Maria Vonk

26 maart 1999

Aanzichten

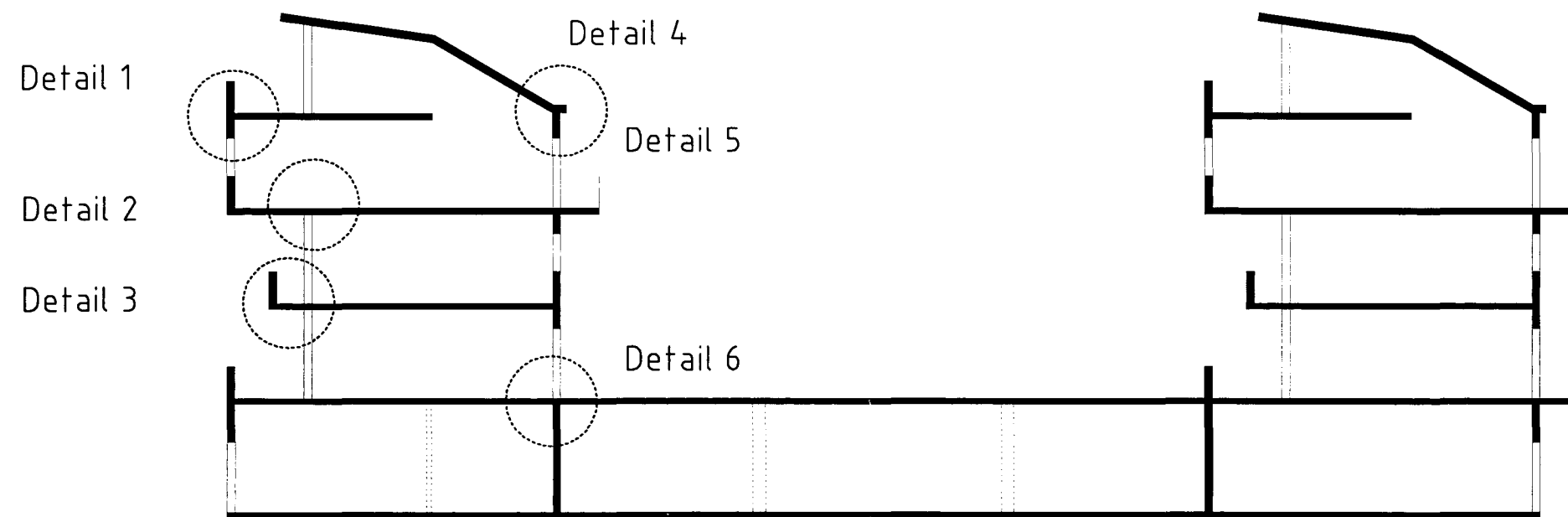
Schaal 1:200





Zuidgevel

Buiten wonen in de stad	
Afstudeerproject Maria Vonk	25 maart 1999
Aanzichten	
Schaal 1:200	



Buiten wonen in de stad

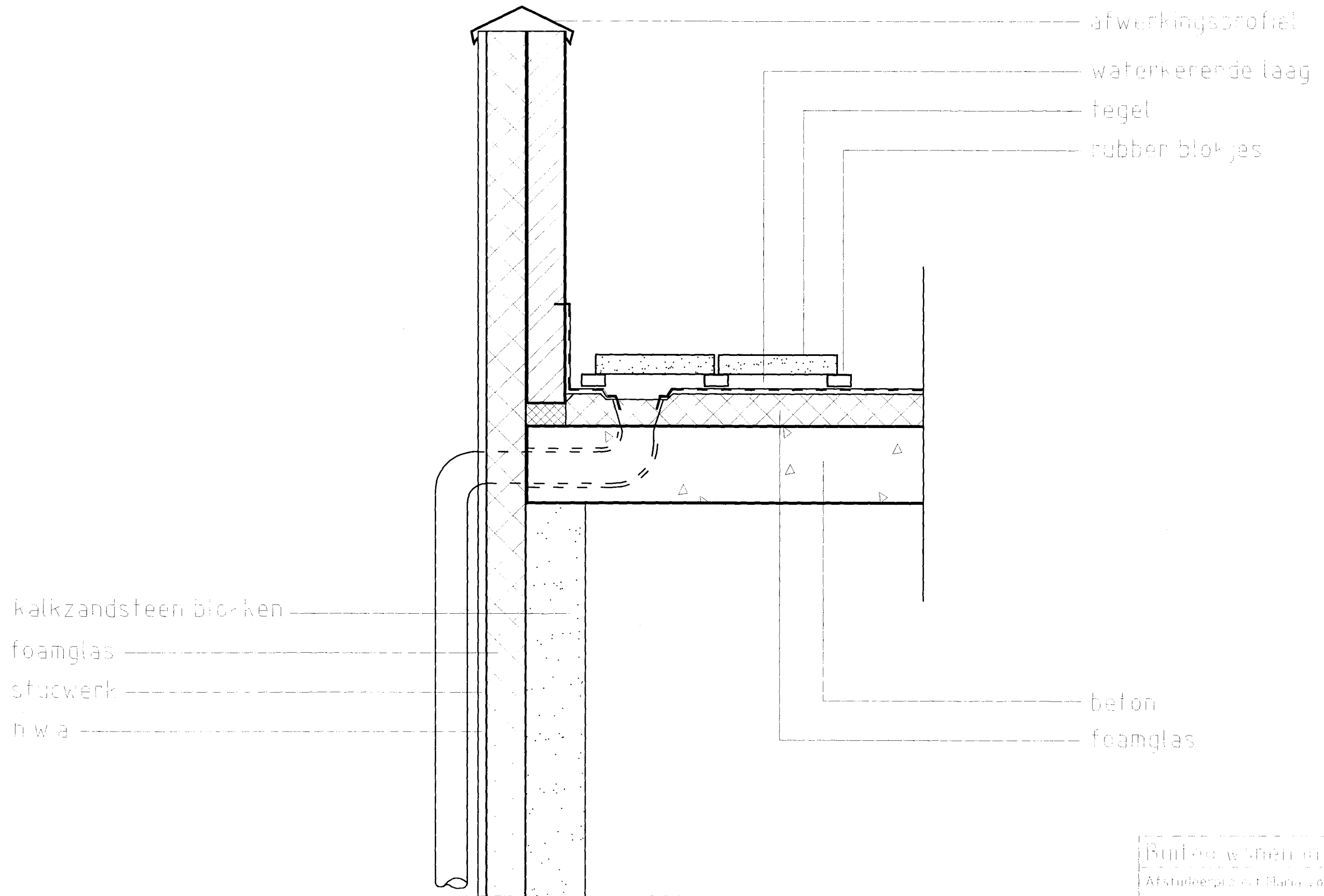
Afstudeerproject Maria Vonk

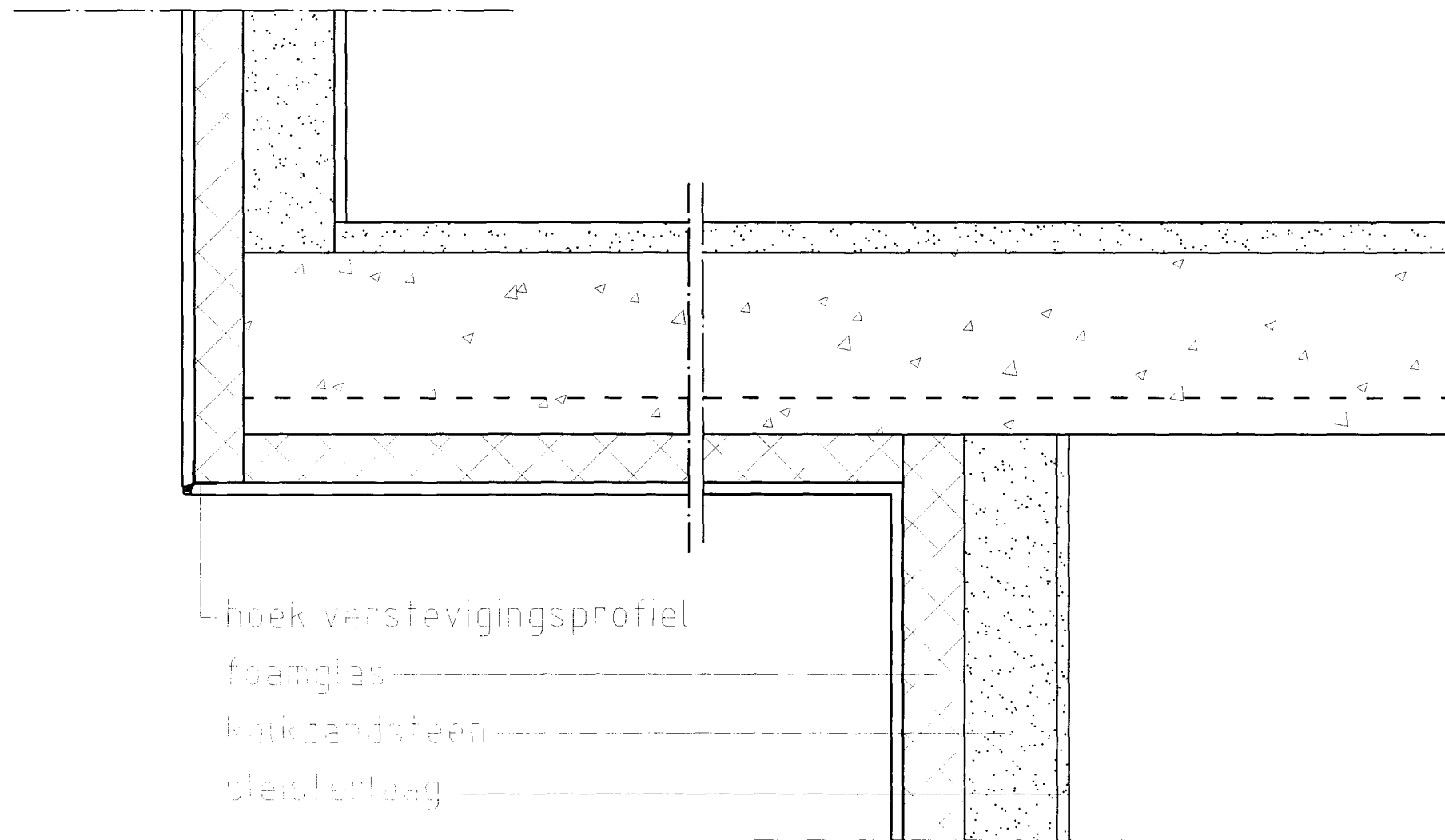
26 maart 1999

Doorsneden

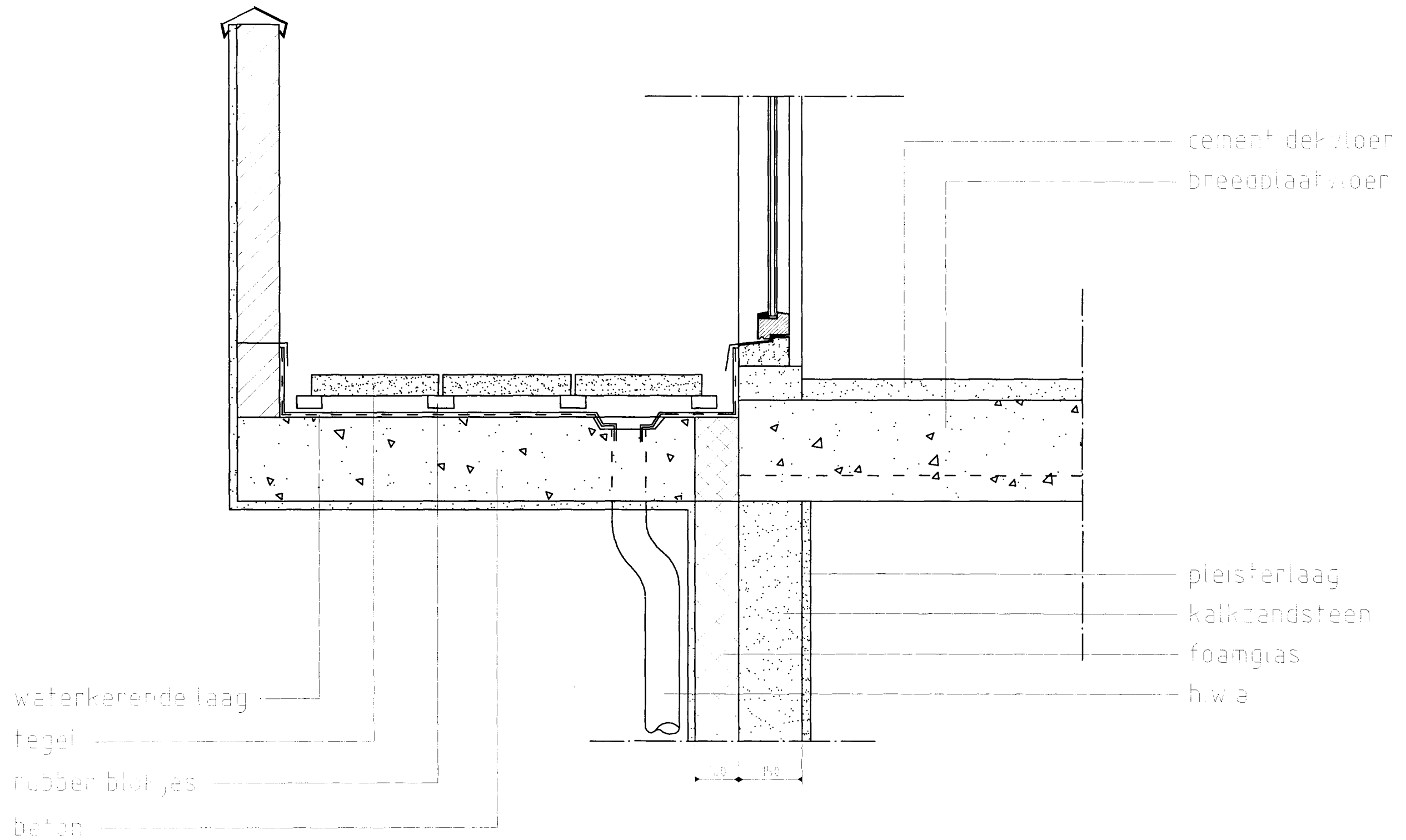
Schaal 1:200



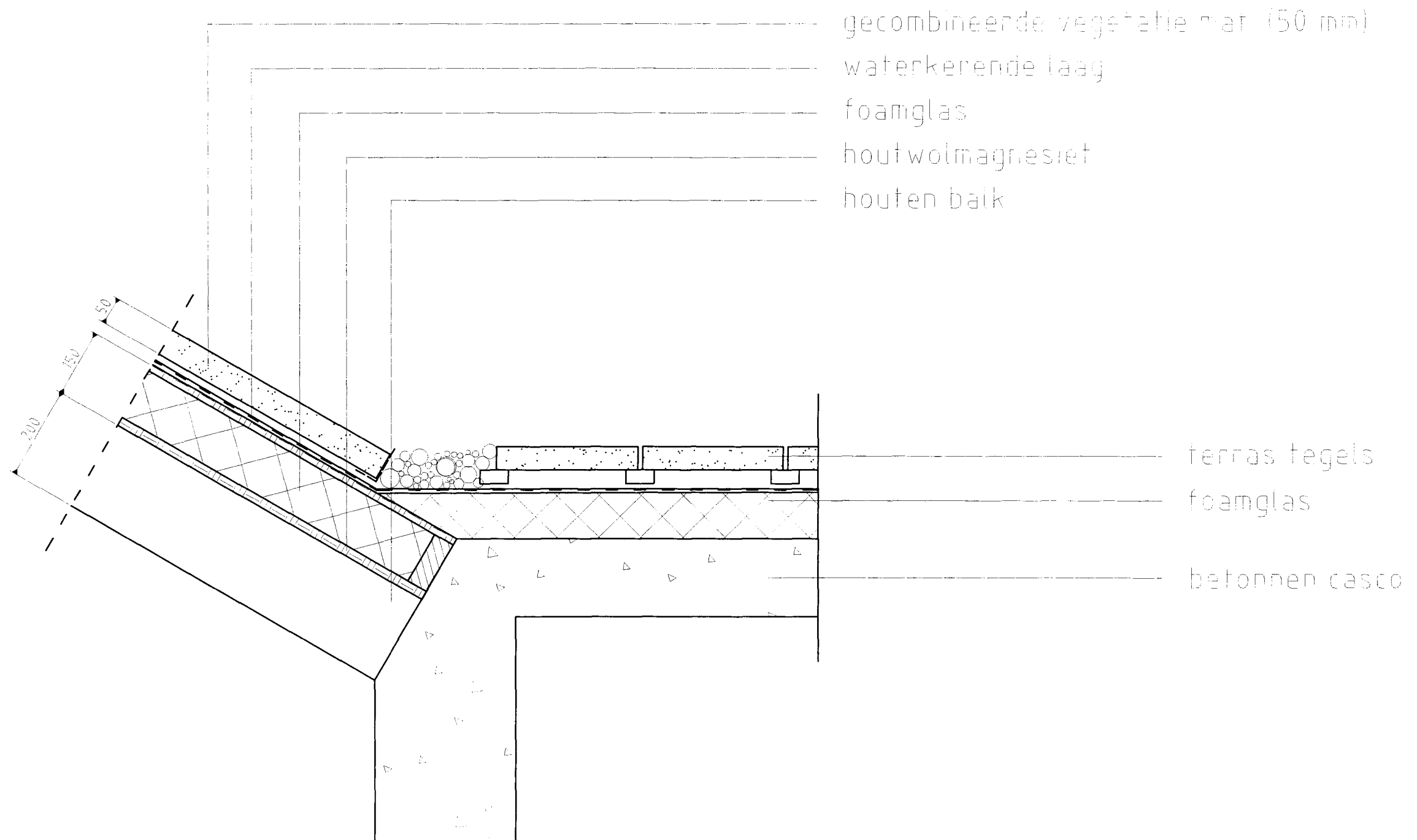




L-hoek verstevigingsprofiel
 foamglas
 kalkzandsteen
 pleisterlaag

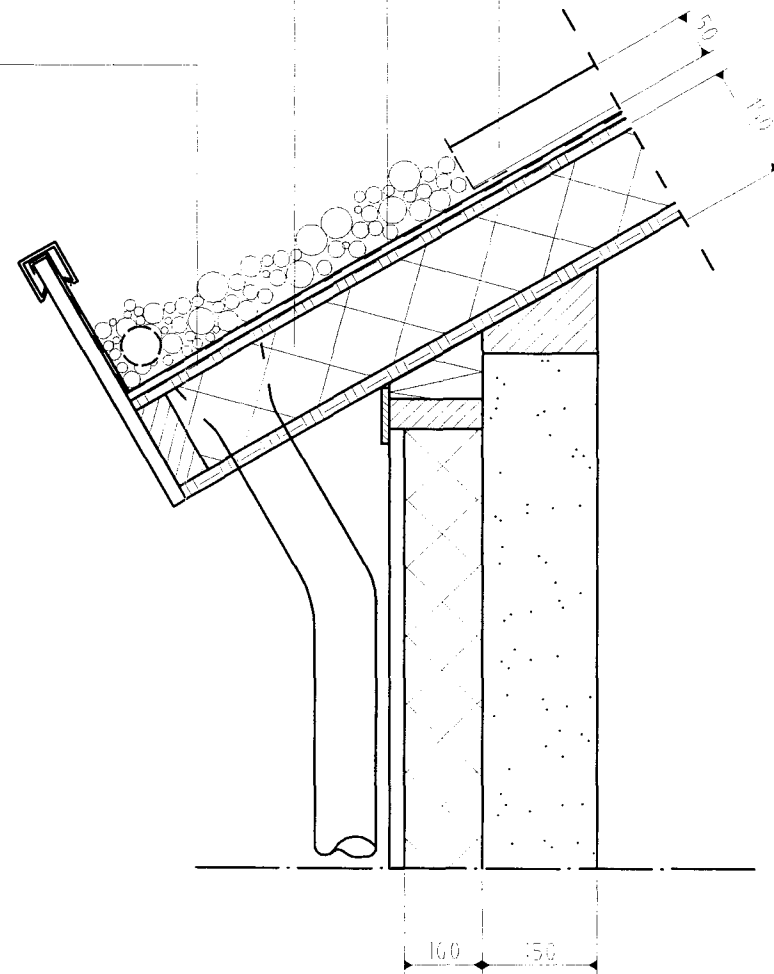


Buiten wonen in de stad
 Ateliëerproject: Maria Vink
 25 maart 1999
 100114
 100114
 100114



Buiten wonen in de stad
 Architectuurproject Mary Vork
 25 maart 1999
 Detail
 Schaal 1:10

gecombineerde vegetatie mat (50 mm)
waterkerende laag
foamglas
houtwoilmagnesiet



Buiten wonen in de stad

Atelierproject Maria Vonk

26 maart 2011

Detail 5

Schaal 1:10

