

Pulsgenerator 50kV / 10kHz

Citation for published version (APA):

Vossen, F. J., & van Heesch, B. (1991). *Pulsgenerator 50kV / 10kHz*. Technische Universiteit Eindhoven.

Document status and date:

Gepubliceerd: 25/05/1991

Document Version:

Uitgevers PDF, ook bekend als Version of Record

Please check the document version of this publication:

- A submitted manuscript is the version of the article upon submission and before peer-review. There can be important differences between the submitted version and the official published version of record. People interested in the research are advised to contact the author for the final version of the publication, or visit the DOI to the publisher's website.
- The final author version and the galley proof are versions of the publication after peer review.
- The final published version features the final layout of the paper including the volume, issue and page numbers.

[Link to publication](#)

General rights

Copyright and moral rights for the publications made accessible in the public portal are retained by the authors and/or other copyright owners and it is a condition of accessing publications that users recognise and abide by the legal requirements associated with these rights.

- Users may download and print one copy of any publication from the public portal for the purpose of private study or research.
- You may not further distribute the material or use it for any profit-making activity or commercial gain
- You may freely distribute the URL identifying the publication in the public portal.

If the publication is distributed under the terms of Article 25fa of the Dutch Copyright Act, indicated by the "Taverne" license above, please follow below link for the End User Agreement:

www.tue.nl/taverne

Take down policy

If you believe that this document breaches copyright please contact us at:

openaccess@tue.nl

providing details and we will investigate your claim.

F A C U L T E I T E L E K T R O T E C H N I E K

V a k g r o e p H o o g s p a n n i n g s t e c h n i e k (E H O)

PULSGENERATOR
50kV / 10 kHz

door: F.J. Vossen
 EH.91.A.115 HBO

*De faculteit Elektrotechniek van de
Technische Universiteit Eindhoven
aanvaardt geen verantwoordelijkheid
voor de inhoud van stage- en
afstudeerverslagen.*

Afstudeerwerk verricht o.l.v.:

dr.ir. E.J.M. van Heesch (TUE)
ir. A. Cramer (HTS-Eindhoven)

T E C H N I S C H E U N I V E R S I T E I T E I N D H O V E N

F A C U L T E I T E L E K T R O T E C H N I E K

V a k g r o e p H o o g s p a n n i n g s t e c h n i e k (E H O)

PULSGENERATOR
50kV / 10 kHz

auteur	: Frank Vossen
functie	: afstudeerder
school	: T.H. te Eindhoven
afdeling	: electrotechniek
begeleider	: ir. A. Cramer
bedrijf	: T.U. te Eindhoven
geschreven in opdracht van	: dr. ir. E. van Heesch
datum	: 25-5-1991

T E C H N I S C H E U N I V E R S I T E I T E I N D H O V E N

SAMENVATTING

Aan de T.U. te Eindhoven verricht de interfacultaire werkgroep "Hoogspanningstechniek en Procestechologie" onderzoek betreffende de toepassing van hoge spanningen en hoge elektrische en magnetische velden in de fysische en chemische processen. Binnen deze werkgroep werken de vakgroepen TCP (van de faculteit Scheikundige Technologie) en EHC (van de faculteit Electrotechniek) nauw samen.

Binnen de vakgroep EHC van de faculteit Electrotechniek heb ik de opdracht gekregen tot het bouwen van een hoogspanningspuls-generator. Hiermee wordt een onderzoek verricht aan chemische processen in elektrisch geleidende voloeistoffen.

Om de stijg- en daaltijd van de spanningspulsen in te kunnen stellen, is er de MARX-schakeling toegepast. De werking van de schakeling berust op RC-ontladingen. Door andere weerstanden in te zetten, krijgen de flanken van de spanningspulsen andere steilheden. De top-waarde van de spanningspulsen is instelbaar tot maximaal 50 kV door het opregelen van de voedingsspanning. Voor het schakelen van de hoogspanning in de MARX-schakeling worden vonkbruggen toegepast. Voor het ontsteken oftewel triggeren van de vonkbruggen is een triggerschakeling gebouwd. Hiermee kunnen drie vonkbruggen afzonderlijk aangestuurd worden. De maximaal instelbare frequentie van de triggerpulsen bedraagt 10 kHz. De frequentie is continu regelbaar van 100 Hz tot 10 kHz. Ook is het mogelijk om met de hand single-shot triggerpulsen af te geven.

De wachttijden tussen het triggeren van de vonkbruggen onderling is regelbaar van 0 tot 0,5 msec t.o.v. vonkbrug 1.

Na het bouwen van de MARX-schakeling en de triggerschakeling rest ons alleen nog het koppelen van deze twee.

Uit metingen aan de MARX-schakeling moet blijken welke frequentie haalbaar is en welke flanktijden haalbaar zijn.

Om het geheel storingsvriendelijker te krijgen kunnen er verbeteringen worden gedaan aan de triggerschakeling en aan de MARX-schakeling.

Voor de veiligheid en EMC-vriendelijkheid van de opstelling is de MARX-schakeling in zijn geheel ingekapseld door een aardscherm. De metalen kast waarin de trigger-schakeling is ingebouwd is met een aparte litze geaard, zodat deze nooit onder hoogspanning kan komen te staan.

VOORWOORD

Als student aan de T.H. te Eindhoven is er ter afsluiting van de studie een afstudeerproject. Tijdens mijn studie ben ik weinig in aanraking gekomen met hoogspanningstechniek, hierdoor leek het me interessant om mijn afstudeerproject hieraan te wijden.

Bij de vakgroep Werktuigkundig Ontwerpen en Construeren (WOC) aan de T.U. te Eindhoven begon ik aan mijn afstudeerproject. Dit hield in: een apparaat ontwikkelen, waarmee via de spark-trace-methode de snelheid van lucht gemeten kon worden. De start van mijn afstudeer-periode verliep niet geheel probleemloos. De vakgroep WOC was niet in staat om mij te begeleiden. Hierdoor ben ik vanaf 15 maart 1991 ondergebracht bij de vakgroep EHC van de faculteit Electrotechniek.

De opdracht voor mijn afstudeerproject werd veranderd in het bouwen van een 50 kV/ 10 kHz puls-generator. Ondanks deze vertraging van mijn afstuderen ben ik er grotendeels in geslaagd tot het succesvol afsluiten van deze afstudeeropdracht.

Tot slot wil ik nog enkele dankwoorden richten. Mijn speciale dank gaat uit naar mijn begeleiders binnen de vakgroep EHC, dit is de heer ing. P. Gulickx en de heer dr. ir. E. van Heesch, die ervoor gezorgd hebben dat ik onaangekondigd en op zeer korte termijn mijn afstuderen binnen hun vakgroep kon hervatten. Mijn dank gaat ook uit naar mijn begeleider van de T.H. de heer ir. A. Cramer, die mij op een uitstekende manier heeft begeleid. Ook mijn dank naar Alex Klomp, die als M.T.S.-stagiair werkzaam was binnen de vakgroep en mij geholpen heeft met het bouwen van de MARX-opstelling. Als laatste nog een dankwoord aan alle medewerkers binnen deze vakgroep voor hun opvang en collegialiteit.

INHOUDSOPGAVE

1	INLEIDING	2
2	NORMALISATIE GROOTHEDEN	4
3	TRIGGERPULSEN VOOR VONKBRUGGEN	5
3.1	VONKBRUGGEN	5
3.2	DE MARX- SCHAKELING	6
4	DE TRIGGERSCHAKELING	8
4.1	HET HOOFDCIRCUIT	8
4.2	HET BESTURINGSCIRCUIT	13
5	MEETRESULTATEN	16
5.1	Cs OPLADEN MET EEN WEERSTAND	16
5.2	Cs OPLADEN MET EEN SPOEL	21
6	VERBETERINGEN/ CONCLUSIES	24
7	VEILIGHEID	25
8	LITERATUURLIJST	26

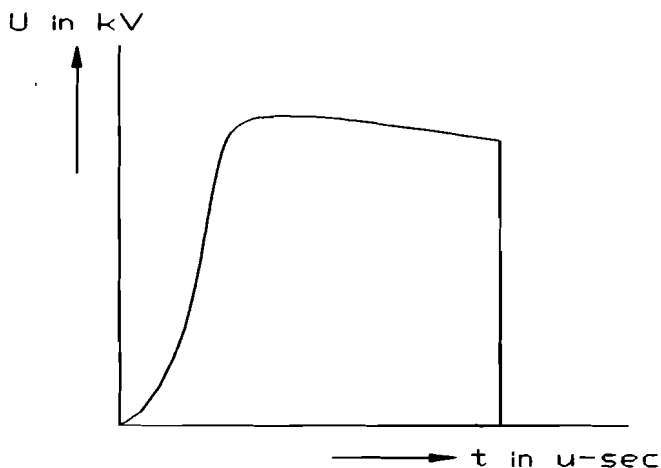
BIJLAGEN

Schema 1	de MARX-schakeling
Schema 2	hoofdcircuit van de triggerschakeling
Schema 3	besturingscircuit voor vonkbrug 1
Schema 4	besturingscircuit voor vonkbrug 2
Schema 5	besturingscircuit voor vonkbrug 3
Schema 6	handbediening voor éénmalige pulsen te geven
Schema 7	inschakelvertraging
Schema 8	voeding voor besturingscircuit

1 INLEIDING

Bij de faculteit scheikunde aan de T.U. te Eindhoven wordt onderzoek gedaan naar het gedrag van een vloeistof onder invloed van hoogspanning. Een belangrijk onderdeel van dat werk is de verstuiving van een gasbellenstroom in al dan niet geleidende vloeistoffen. Het probleem bij elektrisch geleidende vloeistoffen is dat er niet zonder meer een DC-hoogspanning op aangesloten kan worden, de DC-lekstromen worden dan te hoog en de verwarming van de vloeistof is niet gewenst. Er moet dan gedacht worden aan gepulste hoogspanning met een hoge herhalings-frequentie.

De opdracht voor mijn afstudeerproject hield in: ontwerp, bouw en testen van een snel repeterende hoogspannings-pulsgenerator. De generator produceert pulsen van maximaal 50 kV met instelbare stijg- (1-5 μsec) en daaltijden (5-500 μsec) en instelbare herhalingsfrequentie (≤ 10 kHz). Ook moet er de mogelijkheid zijn tot het afkappen van de achterflank, waardoor de pulsbreedte kan worden ingesteld. De afgegeven pulsen hebben ongeveer een verloop zoals hieronder afgebeeld.



De voedingsspanning voor de hoogspannings-pulsen is een regelbare 50 kV DC-voeding. Met een MARX-schakeling worden hiervan pulsen gemaakt waarvan de steilheden van de voor- en achterflank gevarieerd kunnen worden. Een MARX-schakeling is in principe een RC-circuit met vonkbruggen als schakelaars. Een stootcondensator wordt opgeladen en via een vonkbrug ontladen over een belasting bestaande uit een bedrijfscondensator en een parallel-weerstand.

Een belangrijk onderdeel van mijn project is de ontsteking van de vonkbruggen. Een vonkbrug bestaat uit twee tegenover elkaar liggende messing electrodes, waarvan er één een triggerpen bevat. Voor het ontsteken oftewel triggeren van de vonkbruggen is een schakeling gebouwd die hoogspanningspieken afgeeft waardoor de triggerpen doorslaat. Door deze ontlading wordt het veld verstoord tussen de twee electrodes en de hoofdontlading ontstoken.

Met de gebouwde triggerkast kunnen drie vonkbruggen onafhankelijk van elkaar aangestuurd worden. De afgegeven triggerpulsen zijn in te stellen op een frequentie tussen 100 Hz en 10 kHz of kunnen met de hand "single shot" gegeven worden.

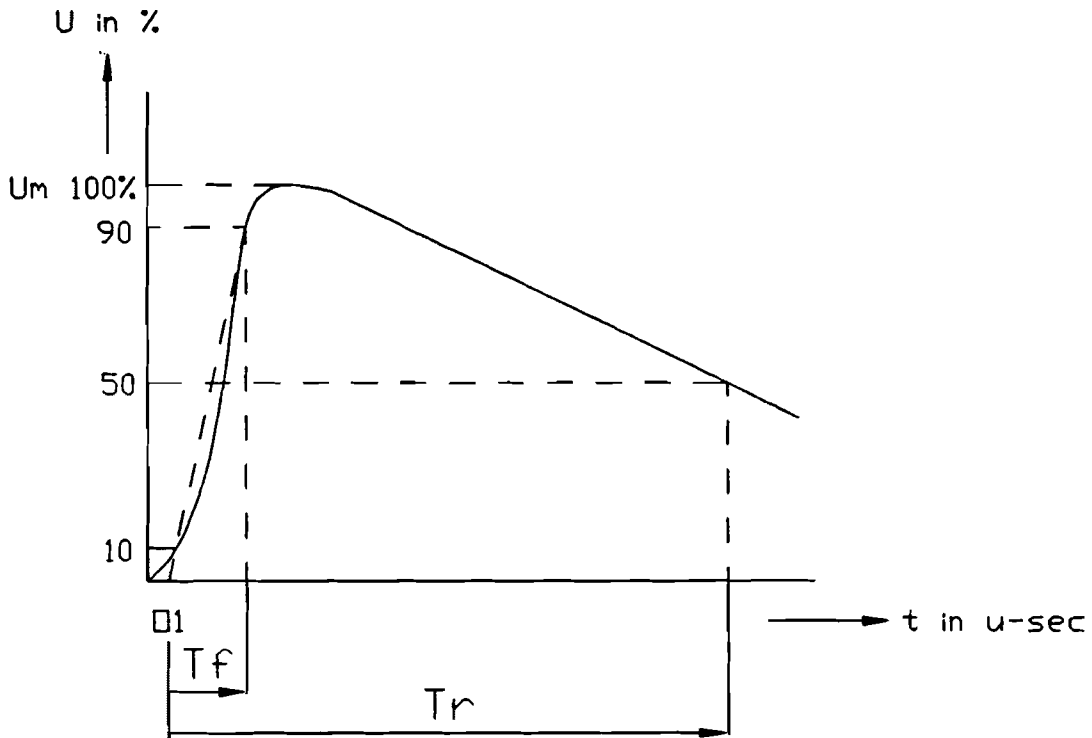
De onderlinge wachttijden tussen het triggeren van de verschillende vonkbruggen is instelbaar van 0 tot 0,5 msec.

De schema's van de MARX- en de trigger-schakeling zijn ondergebracht in bijlagen.

De triggerkast is ontworpen, gebouwd en getest en resultaten zijn weergegeven in dit verslag. Vervolgens is de MARX-schakeling opgebouwd. Metingen aan de gehele opstelling zijn uitgevoerd, waarna conclusies zijn getrokken. Verbeteringen om het geheel storingsvrij en EMC-vriendelijk te krijgen kunnen nog aangebracht worden.

2 NORMALISATIE GROOTHEDEN

De te realiseren spanningspulsen hebben een steile voorflank en een langzaam dalende achterflank. Het aflezen van de flanktijden is internationaal genormaliseerd, in figuur 2.1 zijn enkele grootheden aangegeven.



Figuur 2.1 spanningspuls met genormaliseerde grootheden

Hierbij is:

- U_m = de maximale waarde van de spanningspuls in kVolts.
- T_f = de fronttijd in μsec ; dit is 1,25x de tijd waarin de spanning U van 10 tot 90 % van de topwaarde U_m is gestegen.
- T_r = de halfwaardetijd in μsec ; dit is de tijd tussen het nominale beginpunt O_1 en het punt, waarbij de spanning U gedaald is tot 50 % van U_m .

Deze definities worden in dit verslag toegepast, als we het hebben over flanktijden.

3 TRIGGERPULSEN VOOR VONKBRUGGEN

Om spanningspulsen te genereren met maximale waarden van 50 kV, waarvan de flanktijden instelbaar zijn, wordt een enkeltraps MARX-schakeling toegepast. Voordat de MARX-schakeling behandeld kan worden, moet eerst iets gezegd worden over vonkbruggen.

3.1 VONKBRUGGEN

Zoals naar voren is gekomen, wordt voor het schakelen in de MARX-schakeling vonkbruggen toegepast. Een vonkbrug kan gezien worden als een schakelaar voor hoogspanning.

Eén kant van de vonkbrug bestaat uit een halve messing bol. De andere kant bestaat uit een messing plaat waarin, geïsoleerd t.o.v. de plaat, een kleine messing triggerpen, voor de ontsteking is aangebracht. De messing bol kan naar voren gedraaid worden, waardoor de afstand met de plaat verkleind wordt. Door het variëren van de afstand tussen bol en plaat wordt de doorslagspanning van de vonkbrug ingesteld.

De vonkbrug wordt ingesteld op een doorslagspanning van 52 kV. Hierdoor slaat de vonkbrug bij een spanning van 50 kV net niet uit zichzelf door. De afstand van bol tot plaat bedraagt dan 18 mm. Door nu het triggerpennetje te ontsteken naar de messingplaat, wordt de doorslag-spanning tussen bol en plaat verlaagd, waardoor de vonkbrug doorschakeld.

De voedingsspanning wordt vervolgens omlaag geregeld, tot de vonkbrug nog net doorslaat door het ontsteken van de triggerpen. Dit bleek bij een spanning van 35 kV te zijn. Deze waarde is belangrijk voor het kunnen afkappen van de achterflank in de MARX-schakeling. Bij een spanningspuls van 50 kV is de achterflank afkapbaar tot de puls gedaald is tot aan de 35 kV.

Na het ontsteken blijft over de vonkbrug een brandspanning staan. De brandspanning van een vonkbrug is slechts enkele procenten van de doorslagspanning, waardoor dit verwaarloosd wordt.

3.2 DE MARX- SCHAKELING

De werking van de MARX-schakeling berust op RC-ontladingen. Om de hoge spanningen in de MARX-schakeling te kunnen schakelen worden vonkbruggen toegepast. Voor het schema van de MARX-schakeling zie schema 1, in de bijlage. Als eerste moet stootcondensator Cs opgeladen worden. Dit gebeurt door het ontsteken van vonkbrug 1. Via oplaadweerstand R0 wordt Cs opgeladen tot de voedingsspanning van 50 kV. Door vonkbrug 2 een vaste tijd na vonkbrug 1 te ontsteken wordt de opgeslagen energie in Cs doorgeschakeld naar de uitgang.

De tijd tussen het ontsteken van vonkbrug 1 en vonkbrug 2 is klein omdat we een frequentie willen halen van 10 kHz. Wordt de tijd echter te kort gekozen dan zal vonkbrug 1 nog niet gedoofd zijn als vonkbrug 2 wordt ontstoken. Beide vonkbruggen staan dan in geleiding en doven pas als de condensator van de hoogspannings-voeding leeg is getrokken.

Wordt vonkbrug 2 ontstoken dan stoot Cs zijn opgeslagen energie via Rs op de uitgang. Na deze stoot loopt de bedrijfscondensator Cb met stootcondensator Cs leeg over Rp. De bedrijfscapaciteit moet "groot" zijn tegenover de parasitaire capaciteiten van de toepassing, waar de opstelling voor gebruikt wordt. De parasitaire capaciteiten van de toepassing mogen geen invloed hebben op de flanktijden van de puls. De stootcapaciteit Cs moet tenminste een factor 5x de capaciteit van Cb bezitten om een voldoende hoge topwaarde van de puls te krijgen. De capaciteiten liggen hierdoor vast, afhankelijk van de toepassing. Voor Cb is een condensator ingezet van 160 pF, hierdoor komt Cs op 1 nF uit. Doordat de capaciteiten vast liggen, kunnen de flanken alleen maar gevarieerd worden door de weerstanden Rs en Rp.

Zijn voor een toepassing spanningspulsen nodig met bijvoorbeeld een voorflank van 5 μ sec en een achterflank van 500 μ sec, dan valt van te voren te berekenen welke weerstanden ingezet moeten worden. Hieronder volgen twee formules voor de flanktijden te berekenen.

$$T_f = 2,2R_s \frac{C_s C_b}{C_s + C_b}$$

$$T_r = T_f + 0,7R_p (C_s + C_b)$$

Er moet rekening worden gehouden dat dit slechts benaderingsformules zijn.

Voor het afkappen van de achterflank van de spanningspuls is een derde vonkbrug ingezet, die parallel aan Cb en Rp staat. De tijd waarna deze vonkbrug ontstoken wordt t.o.v. de ontsteking van vonkbrug 1, is instelbaar tussen 0 en 0,5 msec. Het is hiermee mogelijk om de spanningspulsen de vorm van blokken te geven tot zelfs scherpe naalden, door het kappen op de voorflank.

Met de MARX- schakeling is het vrij eenvoudig om spanningspulsen te genereren met de vereiste flanken, breedte en herhalingsfrequentie mits de vonkbruggen nauwkeurig aangestuurd worden. Voor het zeer nauwkeurig en op een hoge frequentie kunnen ontsteken, oftewel triggeren van de vonkbruggen, is een triggerschakeling gebouwd.

Hierbij moet de frequentie als ook de wachttijden van triggeren tussen de vonkbruggen onderling instelbaar zijn. Naast een regelbare frequentie is het nuttig om bijvoorbeeld één enkele triggerpuls te kunnen geven, waarop vonkbrug 1 getriggerd wordt en vonkbrug 2 en 3 na de ingestelde wachttijd getriggerd worden. Dit "single-shot" bedrijf is gewenst bij het bestuderen en instellen van de parameters van de pulsvorm en bij afstellen en regelen van de pulsbron op de testopstelling.

4 DE TRIGGERSCHAKELING

Voor het triggeren van de vonkbruggen moet dus een schakeling worden gebouwd die hoogspanningspulsen afgeeft voor het ontsteken van de triggerpen. De opgewekte hoogspanning moet hoog genoeg zijn om de triggerpen te doen doorslaan, waarbij een frequentie van 10 kHz haalbaar is.

Ook is het mogelijk om te schakelen naar handbediening. Met de hand kunnen nu "single shot" triggerpulsen worden gegeven.

De wachttijden tussen het triggeren van vonkbrug 1 en vonkbrug 2 als wel vonkbrug 3 zijn afzonderlijk instelbaar van 0 tot 0,5 msec.

Er is een schakeling bedacht die is opgebouwd uit twee circuits. Het eerste circuit, dit is het hoofdcircuit van de triggerschakeling, stuurt een hoogspanningstrafo aan. Aan de uitgang van deze h.s.-trafo verschijnt de hoogspanning waarop de triggerpen ontsteekt.

Het tweede circuit (het besturingscircuit van de triggerschakeling) stuurt op zijn beurt het hoofdcircuit aan. Alle instellingen voor herhalingsfrequentie, wachttijden en het omschakelen naar handbediening zijn opgenomen in het besturingscircuit. Het besturingscircuit zorgt er nu voor dat het hoofdcircuit van iedere afzonderlijke vonkbrug op de juiste momenten volgens de instellingen wordt aangestuurd.

Als eerste wordt het hoofdcircuit behandeld, hierop zijn verschillende metingen gedaan, waarvan de resultaten worden besproken. Hierna worden de uitgangspulsen van de hoogspanningstrafo bekeken en als laatste wordt het besturingscircuit behandeld.

4.1 HET HOOFDCIRCUIT

Voor het opwekken van de hoogspanning om de triggerpen te doen doorslaan, wordt een hoogspanningstrafo gebruikt. Dit is een bestaande trafo waarvan alleen bekend is dat het een luchttrafo is met een overzetverhouding van 1: 100. De trafo is opgebouwd uit twee schijfvormige wikkellichamen. De isolatie tussen primair en secundair is gegarandeerd tot 60 kV. De primaire zijde van deze hoogspannings-trafo heeft een zelfinductie van 160 μ H.

Het aansturen van deze trafo gebeurt door thyristoren en een condensator die als energie-buffer dient. Voor het schema van het hoofdcircuit zie schema 2. De voeding voor het hoofdcircuit bestaat uit een afgevlakte 160 V gelijkspanning. Iedere vonkbrug heeft zijn eigen hoofdcircuit met h.s.-trafo.

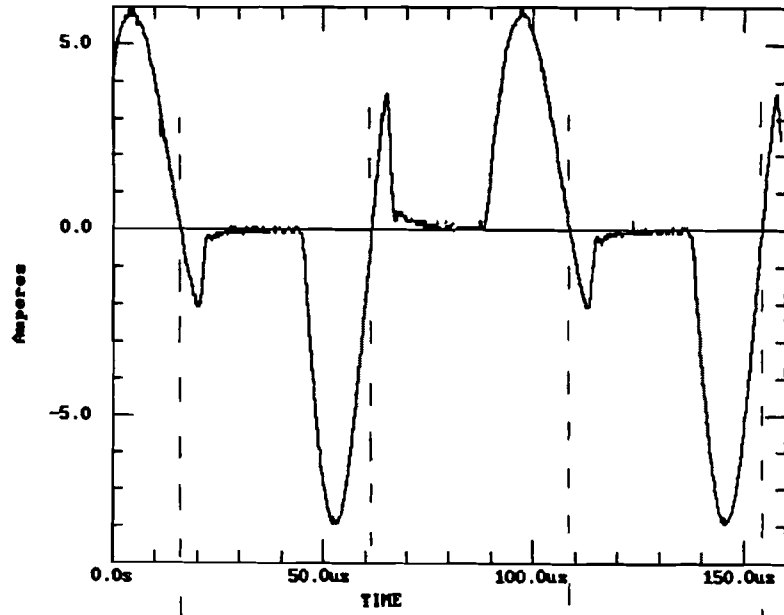
Eerst moet condensator C2 opgeladen worden, dit gebeurt door het opensturen van thyristor 1 (TH 1). De serie-L1 is aangebracht om de stroom een sinusvorm te geven zodat na een halve periode de stroom een harde nuldoorgang heeft waarop thyristor 1 in sperstand komt te staan. Op de functie van weerstand R1 wordt teruggekomen.

Als de condensator opgeladen is wordt thyristor 2 (TH 2) opengestuurd. Hierdoor komt de opgeslagen energie over de primaire zijde van de h.s.-trafo te staan. Ook deze ontladstroom van C2 heeft een sinusvorm, waardoor ook thyristor 2 na een halve periode wordt gedoofd.

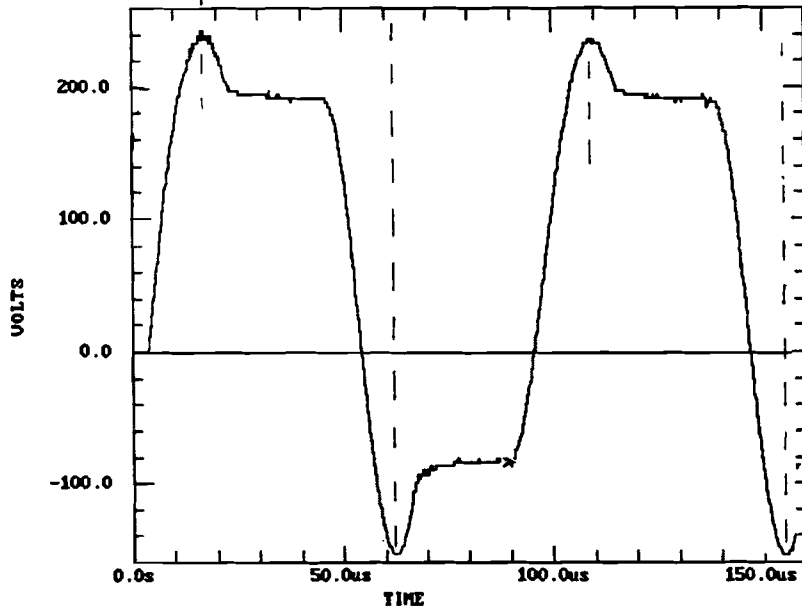
Door de ontlading van de condensator over de h.s.-trafo verschijnt secundair de hoogspanning die de triggerpen doet doorslaan.

De oplaad- en ontladstromen van de condensator van het hoofdcircuit voor vonkbrug 1 zijn gemeten bij de maximale frequentie van 10 kHz en staan afgebeeld in figuur 4.1, op de volgende bladzijde. Uit deze figuur is te zien dat bij een nuldoorgang de stroom nog even doorschiet. Dit ongewenste piekstroompje heeft een kleine spanningsdaling over de condensator tot gevolg maar levert verder geen problemen op, waardoor er ook geen aandacht aan is besteedt om dit piekstroompje weg te krijgen.

De oplaad- en ontladstromen van de condensator zijn sinusvormig, de spanning over de condensator verloopt hierdoor cosinus-vormig. Dit heeft tot gevolg dat na de halve ontladperiode, de condensator negatief is opgeladen. De spanning na de ontlading bij een doorslag van de triggerpen bedraagt -150 V, zie figuur 4.2, op de volgende bladzijde.



figuur 4.1 stroomvormen van condensator C2



figuur 4.2 spanningsvormen over condensator C2

Doordat de stroom even doorschiet, bij de nuldoorgang, daalt de condensator-spanning tot -80 V. Bij de volgende oplaadcyclus wordt de condensatorspanning dus 80+160V (voedingsspanning=160V). Over de condensator staat dan een spanning van 240 V. Ook de oplaadstroom schiet even door bij de nuldoorgang waardoor de condensatorspanning daalt tot 200 V.

De condensatorspanning van 200 V wordt door de h.s.-trafo opgetransformeerd tot maximaal 20 kV. De triggerpen ontsteekt echter al bij zo'n 7 kV. Door de beschikbare overspanning van 13 kV zal de triggerpen gegarandeerd doorslaan bij iedere aansturing van de h.s.-trafo.

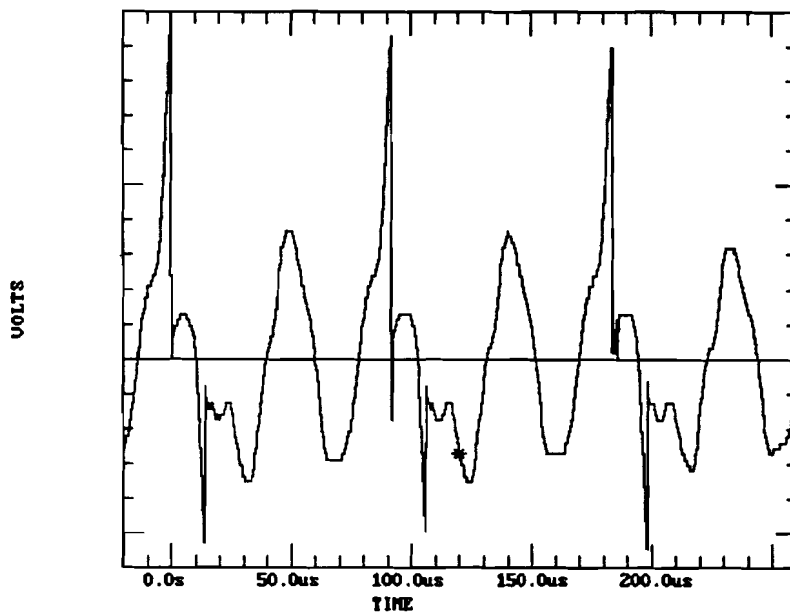
De tijd tussen het ontsteken van thyristor 1 en thyristor 2 is instelbaar op de besturingsprint en staat voor het hoofdcircuit van vonkbrug 1 vast ingesteld op 50 μ sec. Deze vaste tijd tussen het ontsteken van de thyristoren is af te lezen uit de oplaad- en ontlaadstroom van C2 uit figuur 4.1. De tijd tussen het ontsteken van de thyristoren voor vonkbrug 2 en 3 is regelbaar tussen 50 μ sec en 0,5 msec.

Tijdens het afregelen en testen is het voorgekomen dat beide thyristoren in geleiding komen en zichzelf zodoende opblazen. Om dit tegen te gaan is er de vermogensweerstand van 10 Ω / 100 W aangebracht in serie met de thyristoren om de stroom te beperken op 16 A. Parallel aan deze weerstand hangt een ledje (met een serieweerstandje) wat fel zal oplichten bij het gelijktijdig in geleiding zijn van de thyristoren. Door nu de spanning uit en weer aan te zetten is de fout verholpen.

Om de uitgangsspanning van de trafo te meten bij ontstekingen is er gebruik gemaakt van een capacitieve sensor.

Rechttegenover de sensor staat een bol waarop de uitgangsspanning (t.o.v. aarde) wordt aangesloten. De hoogspanningspuls wordt dus capacitief gemeten. Zie voor resultaat figuur 4.3. Het moment van doorslaan is goed te zien. Natuurlijk is de sensor tijdens en na het doorslaan niet meer een correcte capacitieve spannings-sensor.

De frequentie wordt ingesteld op 10 kHz, waarbij de meting van de uitgangsspanning wordt verricht. Uit figuur 4.3 is af te lezen dat de spanning steil oploopt tot doorslag. Dit zeer steil oplopen van de spanning komt doordat de uitgangsspanning (zonder doorslag), een cosinus-verloop heeft en dus op zijn topwaarde wil starten. Bij iedere aansturing van de trafo is de doorslagspanning nu zeer snel bereikt, waardoor ook bij grote doorslagspanning-variatiës, de tijdverschillen tussen doorslaan minimaal zijn. Doordat de uitgangsspanning zo snel oploopt bij iedere aansturing van de trafo zijn de triggervonkjes zeer continu en precies te regelen. Hierdoor is ook de hoge frequentie van 10 kHz haalbaar.



figuur 4.3 uitgangspulsen bij ontstekingen van de
triggeperpen van de trafo

4.2 HET BESTURINGSCIRCUIT

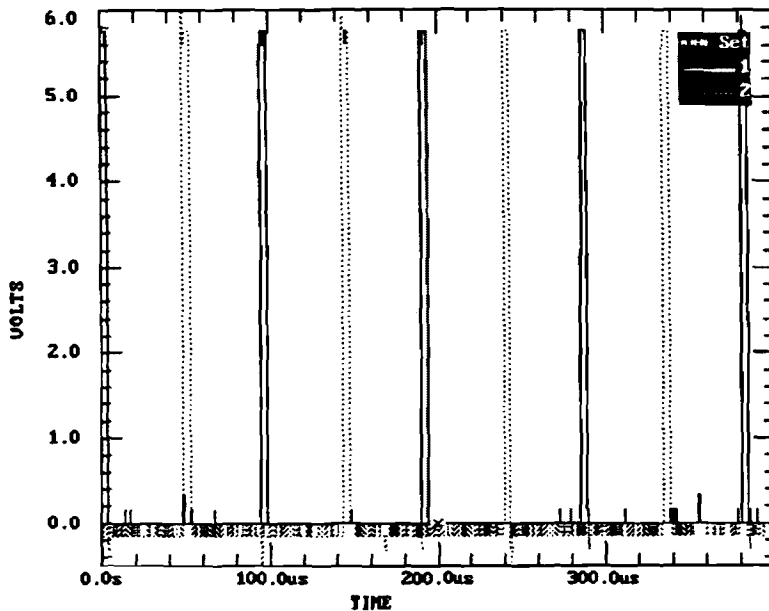
Het besturingscircuit zorgt ervoor dat de thyristoren van ieder hoofdcircuit heel precies op de juiste momenten worden ontstoken. De besturing is geheel digitaal opgebouwd rond CMOS- IC's waardoor de schakeling erg constant en stabiel is. Tevens is door deze digitale opbouw de frequentie, wachttijden en de ontsteekpuls voor de thyristoren eenvoudig te regelen en in te stellen. Voor het schema van het besturingscircuit voor het triggeren van vonkbrug 1 zie schema 3. Schema 4 is het besturingscircuit voor vonkbrug 2 en schema 5 is de besturing voor vonkbrug 3.

De afgegeven frequentie van de ontsteekpuls is instelbaar tussen het bereik van 100 Hz tot 1 kHz en tussen het bereik van 1 kHz tot 10 kHz. Het omschakelen naar het ander bereik gebeurt door schakelaar S1 (schema 3). Hierbij is de frequentie binnen een gekozen bereik continu regelbaar met potmeter P1.

De wachttijd tussen het ontsteken van thyristor 1 en thyristor 2 voor vonkbrug 1 is instelbaar met instelpotmeter P2 aan IC 3. De wachttijden tussen het ontsteken van thyristor 1 en thyristor 2 voor vonkbrug 2 respectievelijk vonkbrug 3 is regelbaar met potmeter P3 en P4 (schema's 4 en 5).

Staat de oscillator ingesteld op de hoogste frequentie van 10 kHz, wat overeenkomt met een ontsteking van de thyristoren om de 100 μ sec. dan is de minimale tijd waarna thyristor 2 ontstoken mag worden een halve periode-tijd (dit is 50 μ sec). Hiermee is bereikt dat de thyristoren nooit gelijktijdig in geleiding komen te staan. Instelpotmeter P2 is afgeregeld tot de wachttijd van ontsteken tussen de thyristoren 50 μ sec bedroeg. In serie met P3 en P4 is een weerstand opgenomen van 120 K (schema's 4 en 5) zodat de wachttijd van ontsteken tussen de thyristoren voor het hoofdcircuit van vonkbrug 2 en 3 nooit minder wordt dan 50 μ sec (de minimale wachttijd tussen het triggeren van vonkbrug 2 en 3 t.o.v. vonkbrug 1 is hierdoor 50 - 50 = 0 μ sec).

Voor het ontsteken van de thyristoren zijn korte spannings-pulsjes van 4 μ sec breedte nodig. Met een impulstrafo worden deze pulsjes toegevoerd naar de thyristoren voor de ontsteking. Bij een frequentie van 10 kHz zijn deze pulsjes gemeten en afgebeeld in figuur 4.4, bovenaan op de volgende bladzijde. Duidelijk is te zien dat ontsteekpulsje 2, dit is gestippeld weergegeven, 50 μ sec later volgt op ontsteekpulsje 1.



figuur 4.4 ontsteekpulsjes voor de thyristoren.

Naast de mogelijkheid om pulsen op een ingestelde frequentie af te geven, kunnen er ook met de hand "single-shot" pulsen afgegeven worden. Voor het schema van handbediening zie schema 6. Door het omzetten van schakelaar S2 (schema 3) naar handbediening, wordt de oscillator-uitgang onderbroken. De uitgang van IC-9 is nu verbonden met de overige IC's. Dit IC geeft een enkele puls af door het indrukken van S3.

Om bij het inschakelen van de voedingsspanning niet de kans te lopen, dat beide thyristoren tegelijkertijd ontstoken worden door een inschakelpulsje, is er een inschakelvertraging ingebouwd. Voor het schema van de inschakelvertraging zie schema 7. Bij het inschakelen van de voeding is de uitgang van IC-10 hoog, waardoor alle IC's gereset staan. Na 2 sec. als de voedingsspanning stabiel is wordt de uitgang laag, waardoor de reset opgeheven wordt. De tijd van 2 sec wordt bepaald door de R van 880 k met de C van 4,7 μ F.

Het besturingscircuit is opgebouwd rond CMOS-IC's, waardoor het gevoelig is voor storingen. Het hoofdcircuit is onderhevig aan storingen veroorzaakt door het schakelen van de thyristoren zelf als ook van storingen van ontladingen in de Marx-schakeling. Er dient gelet te worden op de bedrading en opbouw, van de printplaten en het elektrisch gescheiden houden van beide circuits. Het ontsteken van de thyristoren gebeurt dan ook door impulstrafo's. Het besturingscircuit heeft een eigen voeding. Voor het voedingsschema zie schema 8.

5 MEETRESULTATEN

Bij de eerste metingen aan de MARX-schakeling worden de flanktijden van spanningspulsen bekeken en vergeleken met de berekende. Met de hand wordt een single-shot triggerpuls gegeven, waarbij de wachttijd tussen vonkbrug 1 en vonkbrug 2 op het maximum van 0,5 msec. staat ingesteld. Vonkbrug 3 wordt niet aangestuurd zodat de gehele achterflank gemeten wordt. Bij single-shot bedrijf wordt condensator Cs opgeladen via weerstand R0.

Hierna wordt overgegaan op repeterend bedrijf waarbij weerstand R0 is vervangen door een spoel met een diode in serie.

5.1 Cs opladen met weerstand

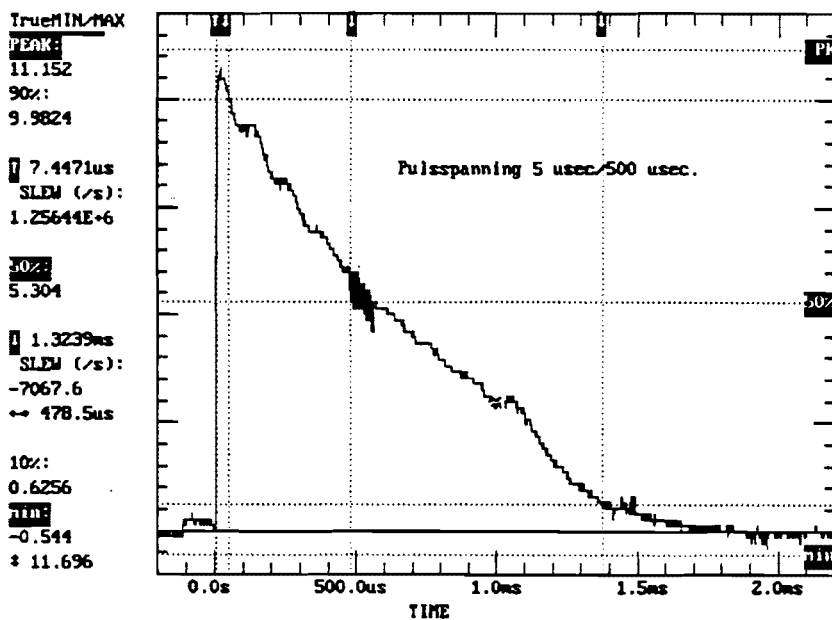
Berekend zijn de weerstanden Rs en Rp voor een puls met een voorflank Tf van 5 μ sec en een achterflank Tr van 500 μ sec. Ook zijn deze weerstanden berekend voor een Tf van 1 μ sec en een Tr van 100 μ sec.

$$T_f = 5 \mu\text{sec}, T_r = 500 \mu\text{sec} \quad R_s = 14 \text{ k}\Omega, R_p = 600 \text{ k}\Omega$$

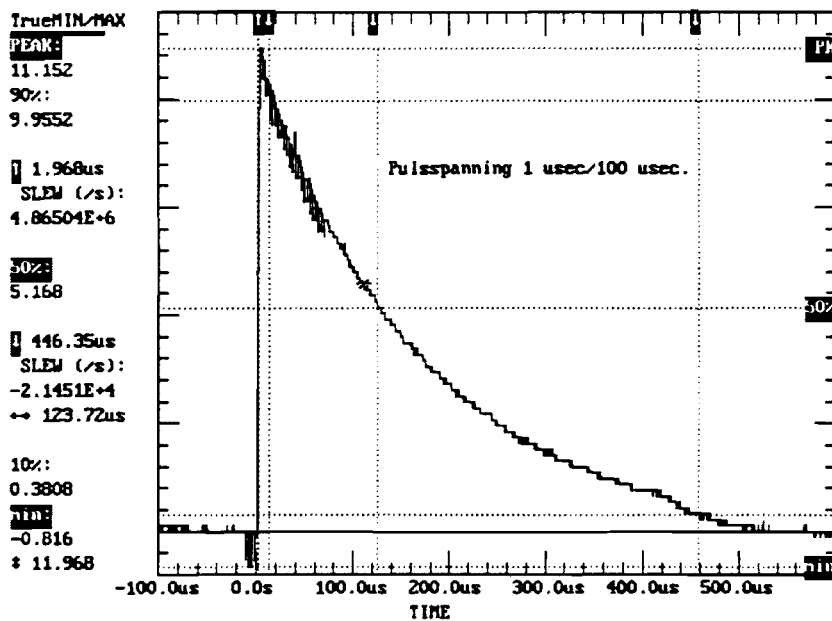
$$T_f = 1 \mu\text{sec}, T_r = 100 \mu\text{sec} \quad R_s = 4 \text{ k}\Omega, R_p = 120 \text{ k}\Omega$$

We zien uit de figuren 5.1 en 5.2, op de volgende bladzijde, dat de flanktijden de berekende waarden goed naderen. De kleine afwijkingen zitten in de verwaarlozingen die in de berekeningen zijn gedaan en de niet te vermijden parasitaire inducties in de MARX-schakeling.

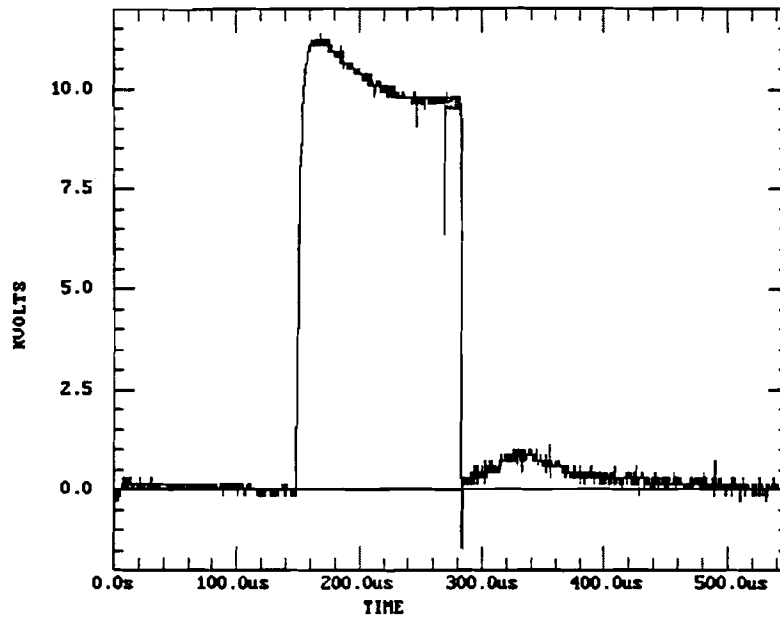
Uit de figuren is ook te zien dat zelfs de 1 μ /100 μ sec een totale achterflank heeft van 500 μ sec. Om hoge frequenties te kunnen halen zal de puls verkort moeten worden, dit gebeurt door het kappen van de achterflank door middel van vonkbrug 3. De wachttijd voor het afkappen kan worden ingesteld van 0 tot 0,5 msec t.o.v. vonkbrug 1. Doordat deze tijd instelbaar is kunnen we de uitgangspuls de vorm van een blok geven en door te kappen op de voorflank de vorm van scherpe naalden. Deze twee gemeten spanningspulsen staan afgebeeld in de figuren 5.3 en 5.4 op bladzijde 18.



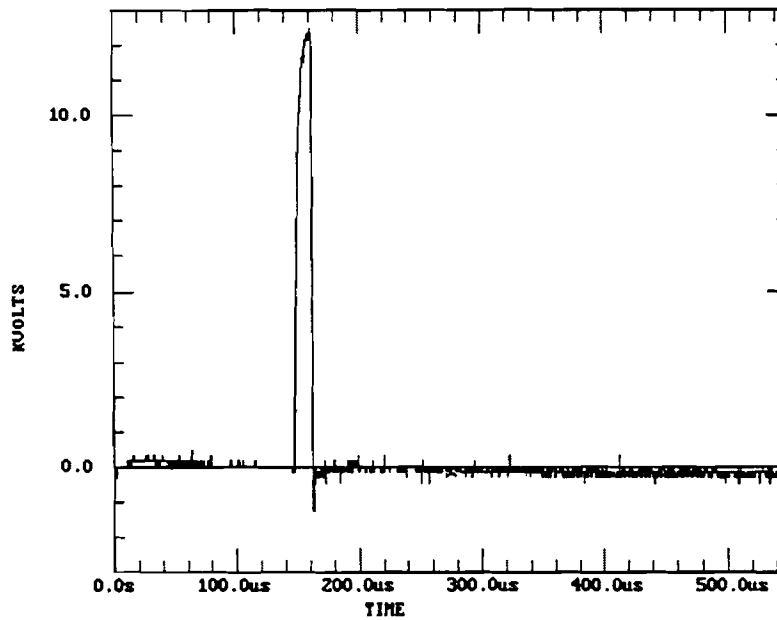
figuur 5.1 spanningspuls met $T_f = 5\mu\text{sec}$
 en $T_r = 500\mu\text{sec}$



figuur 5.2 spanningspuls met $T_f = 1\mu\text{sec}$
 en $T_r = 100\mu\text{sec}$

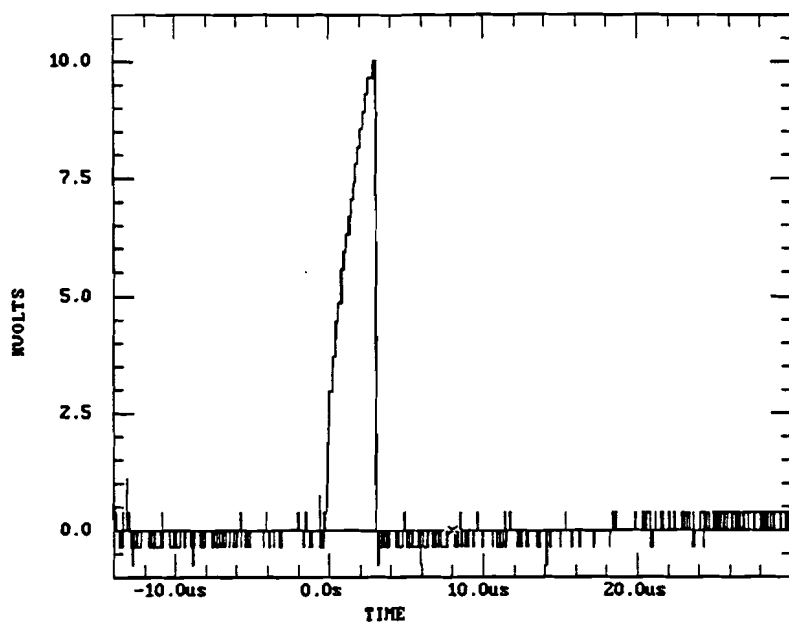


figuur 5.3 blokspanning door afkappen op achterflank

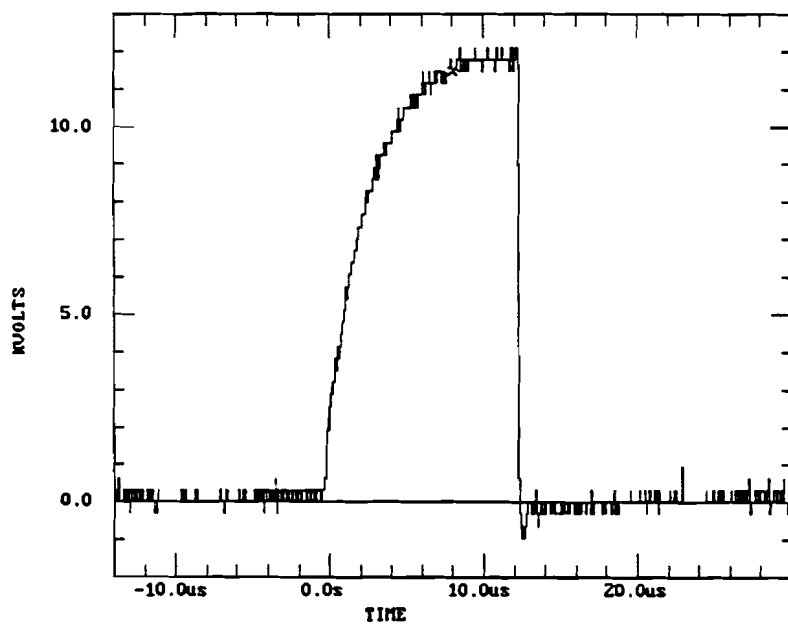


figuur 5.4 naaldspanning door afkappen op voorflank

Tussen het triggeren van een vonkbrug en het doorschakelen van de hoogspanning ligt een spreiding. Bij de volgende meting staan de instellingen vast op het afgeven van spanningspulsen met een breedte van 3 μsec . Bij deze instellingen zijn een groot aantal metingen gedaan, waarbij de smalste en breedste gemeten puls staan afgebeeld op bladzijde 20, in de figuren 5.5 en 5.6. De pulsen variëren tussen 3 μsec en 12 μsec , de spreiding is dus 9 μsec in pulsbreedte. Deze spreiding zit hoogstwaarschijnlijk in het geven van het triggervonkje en het starten van de hoofdontlading.



figuur 5.5 minimale puls (bij een instelling)

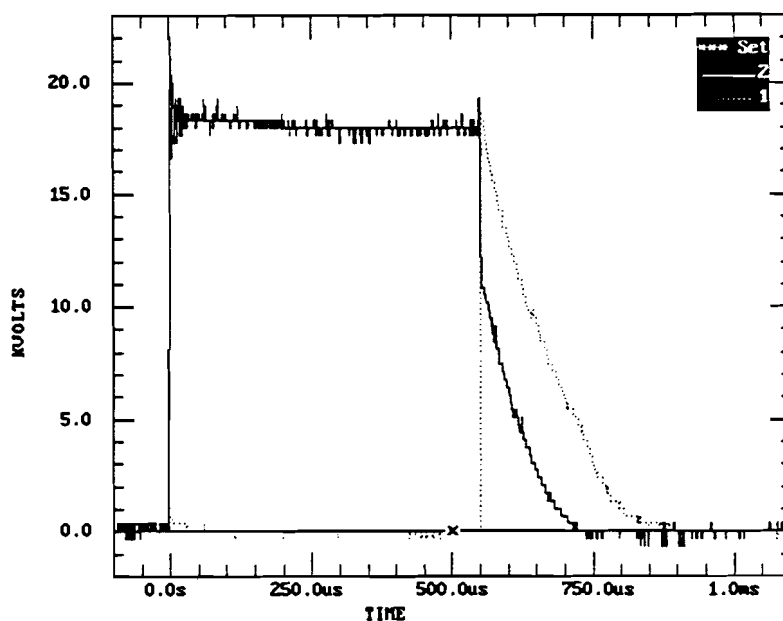


figuur 5.6 maximale puls (bij dezelfde instelling)

5.2 Cs opladen met spoel

Een nadeel van Cs opladen met een weerstand is dat er bij iedere oplading vermogen verloren gaat. Een tweede nadeel is dat bij een voedingsspanning van 15 kV maar spanningspulsen gemaakt kunnen worden met topwaarden van 11 kV. Door de weerstand te vervangen door een spoel met een diode in serie, gaat er geen vermogen meer verloren en wordt de spanning over Cs opgeslingerd tot maximaal 2x de voedingsspanning. De diode dient ervoor om het terugslingeren tegen te gaan.

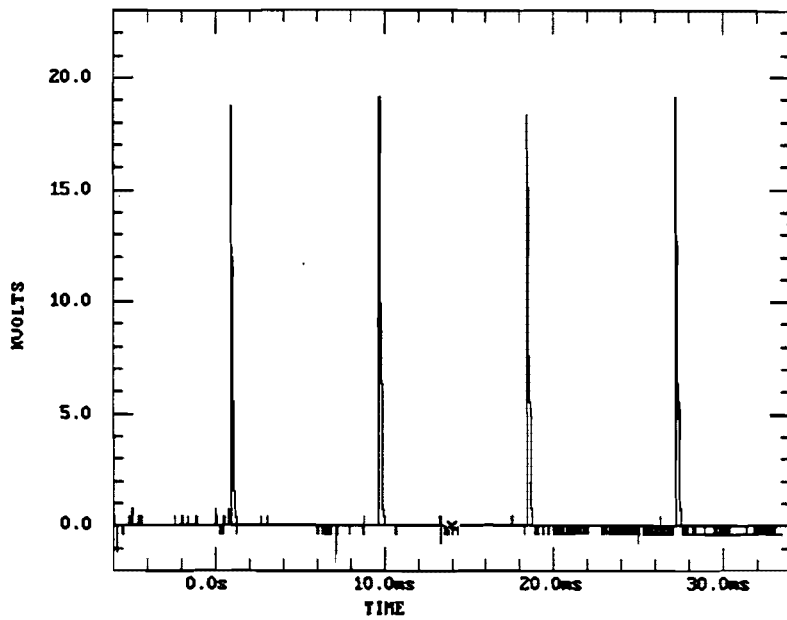
De wachttijd voor het triggeren van vonkbrug 2 wordt ingesteld op maximaal 0,5 msec. In figuur 5.7 staat de spanning over Cs en de uitgangspuls afgebeeld.



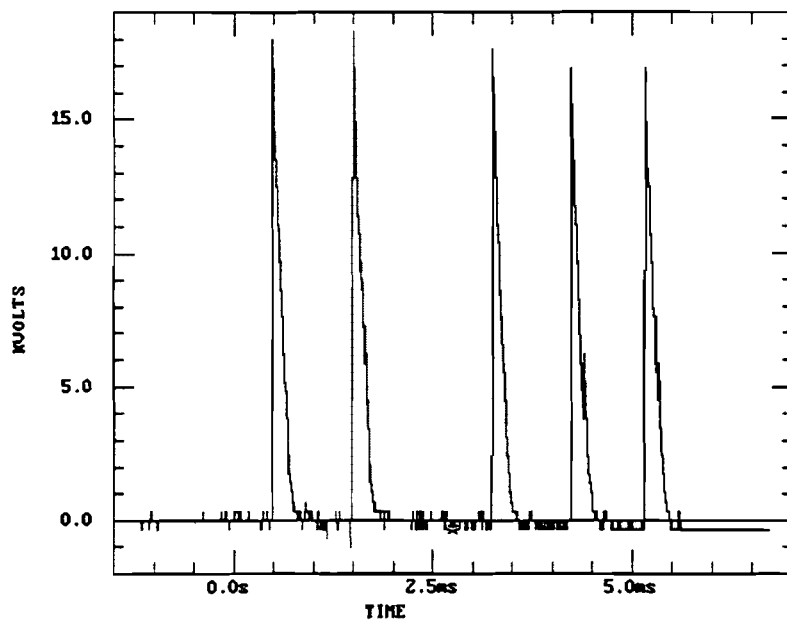
figuur 5.7 Cs opladen met een spoel

We zien dat de voedingsspanning van 15 kV wordt opgeslingerd tot 20 kV. Dit is beduidend lager dan de 30 kV die we verwacht hadden. Dit is te wijten aan het niet ideaal zijn van de spoel bij deze snelle schakeltijden. Bij deze snelle schakeltijden moeten we de spoel opgebouwd zien uit een weerstand met een spoel in serie, waardoor de voedingsspanning minder dan 2x wordt opgeslingerd. Toch is door het toepassen van de spoel een puls te maken met een tophoogte van 18 kV bij 15 kV voedingsspanning.

De wachttijd voor het triggeren van vonkbrug 2 wordt teruggedraaid, waarna spanningspulsen worden bekeken bij repeterend bedrijf. Bij de eerste meting wordt de frequentie ingesteld op 100 Hz. Uit figuur 5.8 zien we dat om de periodetijd van 10 msec een spanningspuls verschijnt met een topwaarde van 18 kV. Vervolgens is de frequentie verhoogd tot 1 kHz. Uit figuur 5.9 is te zien dat ook een frequentie van 1 kHz haalbaar is. Eénmaal schakelt vonkbrug 2 niet door zodat één spanningspuls wordt gemist.



figuur 5.8 uitgangspulsen bij $f = 100$ Hz



figuur 5.9 uitgangspulsen bij $f = 1$ kHz

6 VERBETERINGEN/ CONCLUSIES

1. Metingen tonen aan dat spanningspulsen kunnen worden gemaakt met variërende voor- en achterflanken, door het inzetten van andere weerstanden voor Rs en Rp.

-De hoogte van de puls is te variëren door middel van de voedingsspanning.

-Door het afkappen van de puls kan de breedte ingesteld worden.

-Ook de frequentie is te variëren waarbij aangetoond is dat 1 kHz haalbaar is.

2. Het hoofdcircuit van de triggerschakeling is echter te storingsgevoelig. Op het moment dat een vonkbrug doorschakelt, komt er storing binnen via de h.s.- trafo voor de triggering. Deze storingen zijn zo hoog dat beide thyristoren in geleiding kunnen komen.

-Er kan een weerstand in de kabel naar de triggerpen worden opgenomen. Het triggervonkje is nu minder sterk, maar de storingen worden voor een groot gedeelte tegengehouden.

-Door het toepassen van h.s.- trafo's met geaardscherm tussen de primaire- en secundaire wikkeling kan deze reststoring voorkomen worden.

3. De toegepaste vonkbruggen zijn open vonkbruggen, beblazen met lucht, hierdoor is de doorslagspanning niet constant.

-Beter kunnen dichte vonkbruggen worden toegepast die schakelen in bijvoorbeeld SF6 gas. De vonkbruggen schakelen nu constanter en zijn wellicht ook sneller als de open vonkbruggen.

4. Tijdens het afschakelen van de stroom door C2, schiet de stroom nog even door de nuldoorgang voordat de thyristoren afschakelen. Dit heeft als nadeel dat de spanning over C2 daalt en dat er grote spanningspieken over de thyristoren verschijnen. Met de thyristoren kunnen snelle diodes in serie worden gezet, die als de stroom wil terugvloeien dit bij de nuldoorgang al tegen gaan. Het grote voordeel hiervan is dat er nu bij het afschakelen geen stroom wordt onderbroken. De spanning over C2 daalt niet meer en er verschijnen geen steile spanningspieken meer over de thyristoren.

5. In het hoofdcircuit van de triggerschakeling is ter beveiliging van de thyristoren de serie-weerstand van 10 Ω / 100W aangebracht. Ter vervanging van deze weerstand kan beter een stroombegrenzing worden gebouwd die de stroom beneden de 6 A houdt. Er gaat dan (ook tijdens het goed functioneren van de schakeling) geen vermogen meer verloren.

Komen beide thyristoren in geleiding te staan dan kan natuurlijk de voedingsspanning beter automatisch afgeschakeld worden. Dit kan door het aansturen van een relais die de voedingsspanning onderbreekt.

7 VEILIGHEID/ EMC

Omdat we met hoogspanningen werken is veiligheid erg belangrijk. Naast de veiligheid is er ook gedacht aan EMC-punten.

Voor de veiligheid werden metingen aan de MARX-schakeling gedaan in een geaarde cel. Mocht er met de hoogspanning binnen de MARX-schakeling iets fout gaan dan is er altijd nog het aardscherm voor de eigen veiligheid.

Voor het inbouwen van de triggerschakeling is een metalen kast gekozen. De kast is via een aparte koper-litze geaard. Slaat een h.s.-trafo van een vonkbrug door, dan kan de kast niet onder hoogspanning komen te staan.

Om de MARX-schakeling EMC-vriendelijker te krijgen is hij in zijn geheel ingekapseld met een aardscherm. Aansluitpunten aan de MARX-schakeling zijn uitgevoerd via vaste geïsoleerde doorverbindingen. Door dit inkapselen heeft de triggerschakeling zelf ook minder last van de elektrische ontladingen in de MARX-schakeling.

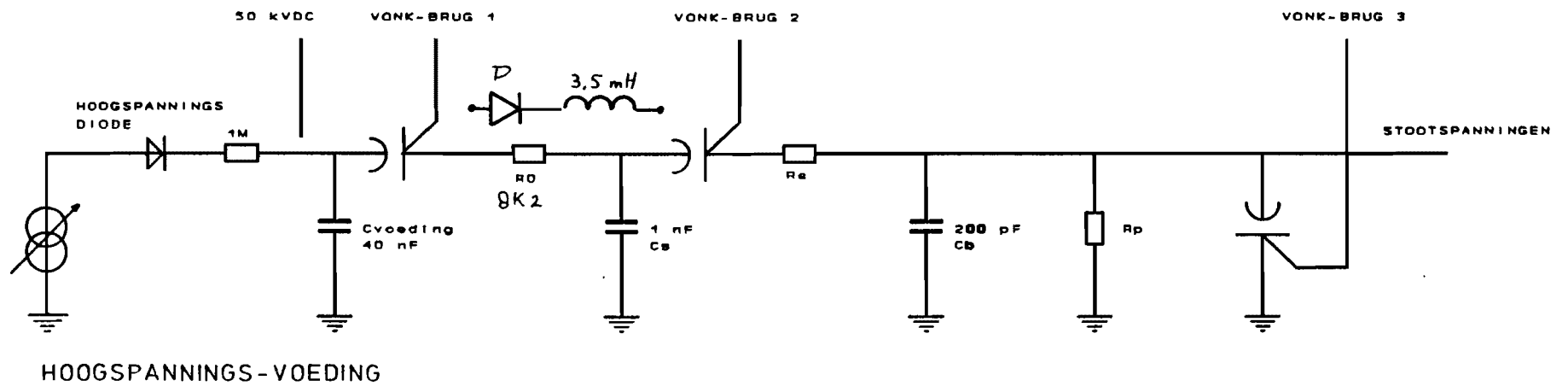
8 LITERATUURLIJST

KUFFEL, E en W.S. ZAENGL
High Voltage Engineering, 1984

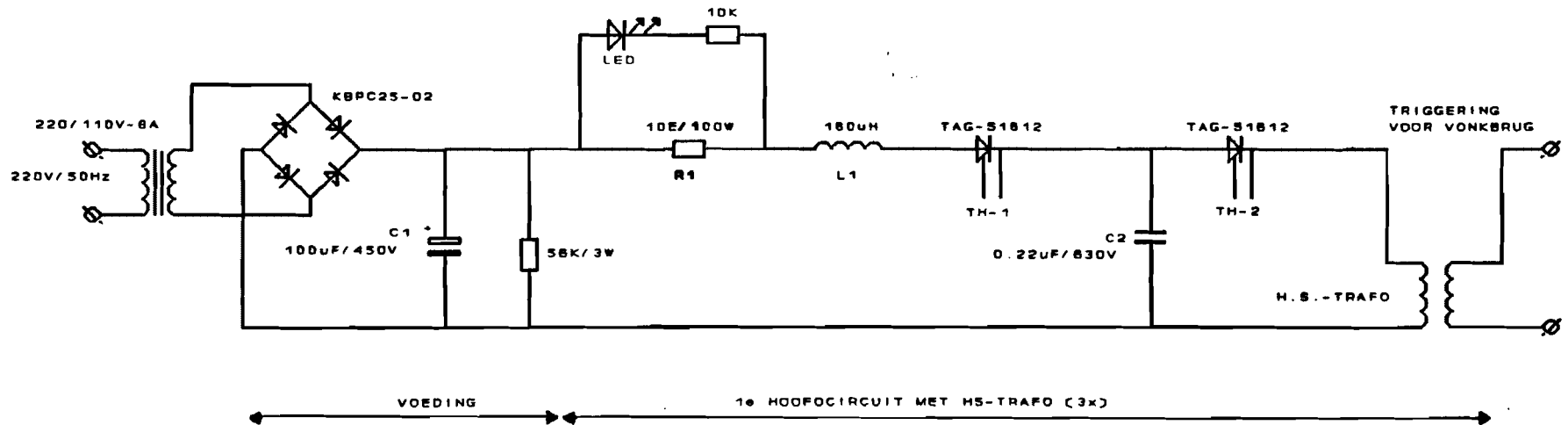
Laan P.C.T. van de, en A. de Jong
Some properties of current spark gap, 1963

Boogaard H. van de
Miniatuur stootspannings-generator, 1962

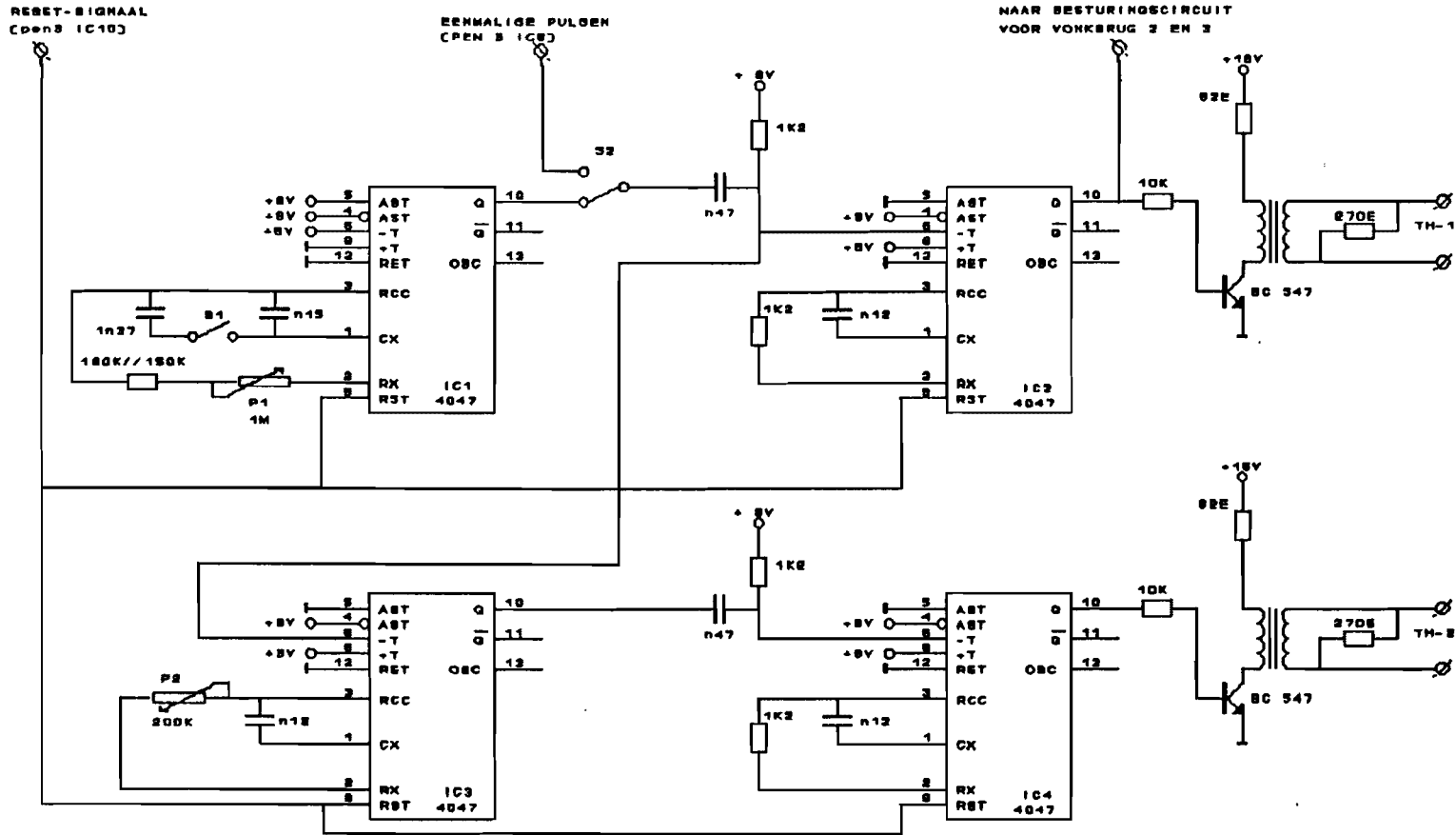
Alphen M.P. van, en E. Bastiaans
Experimenten aan een hoogspanningspuls-generator, 1970



Schema 1 de MARX-schakeling

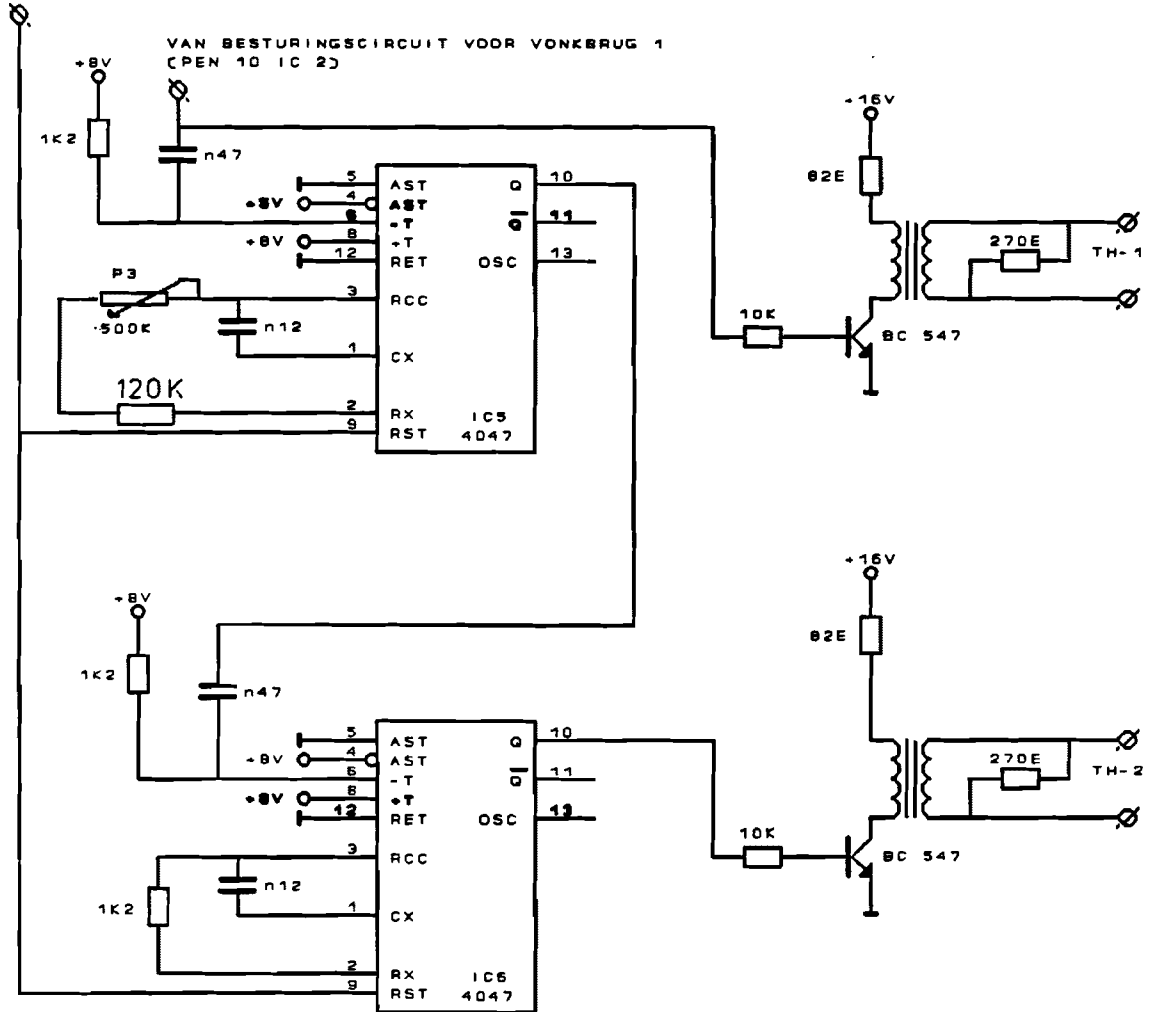


Schema 2 hoofdcircuit van de triggerschakeling



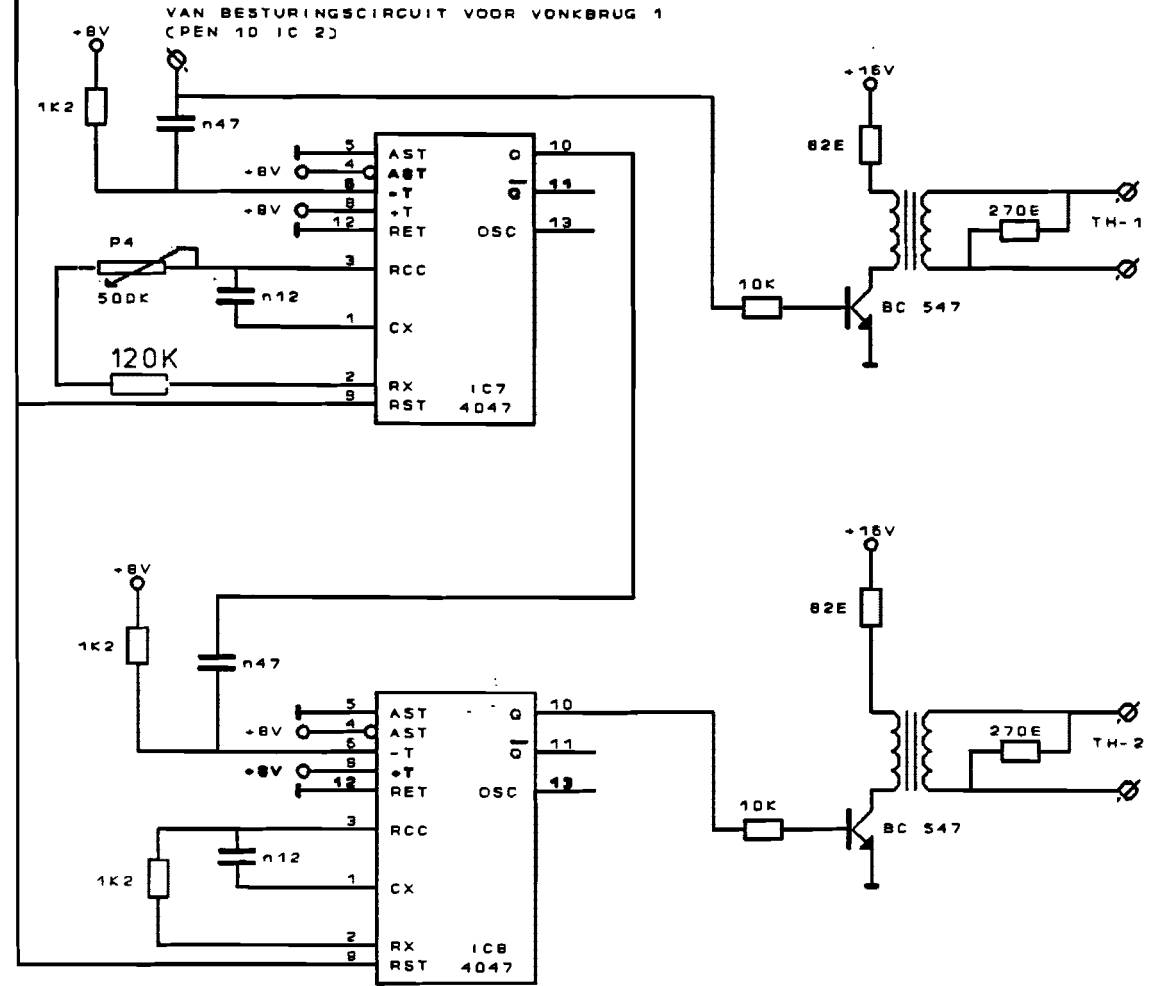
Schema 3 besturingscircuit voor vonkbrug 1

RESET-SIGNAAL
(PEN 3 IC10)

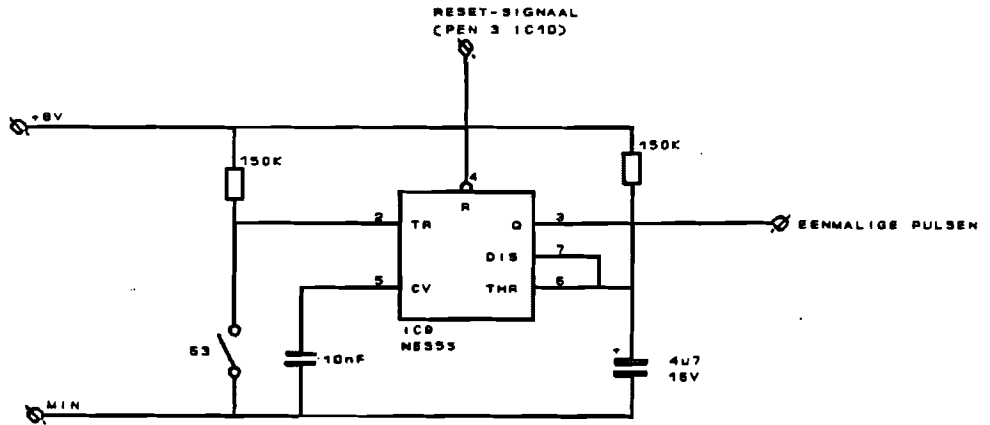


Schema 4 besturingscircuit voor vonkbrug 2

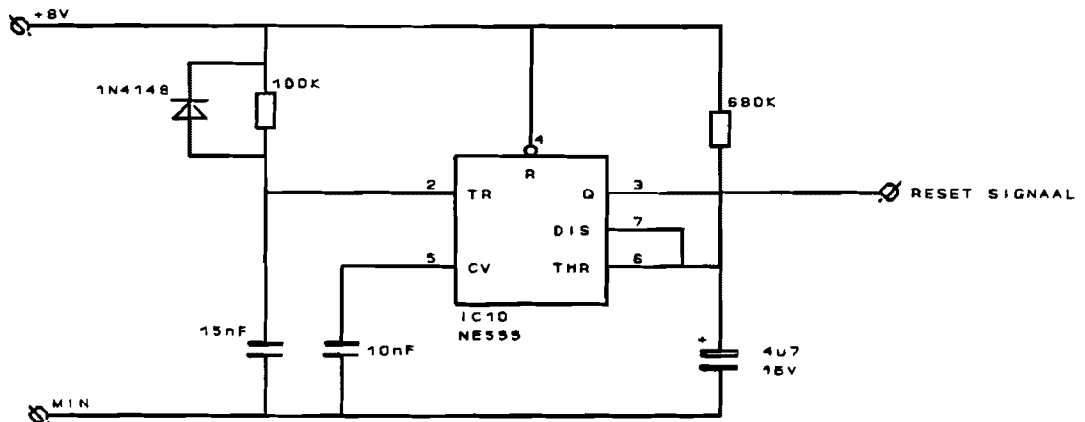
RESET-SIGNAAL
(PEN 3 IC10)



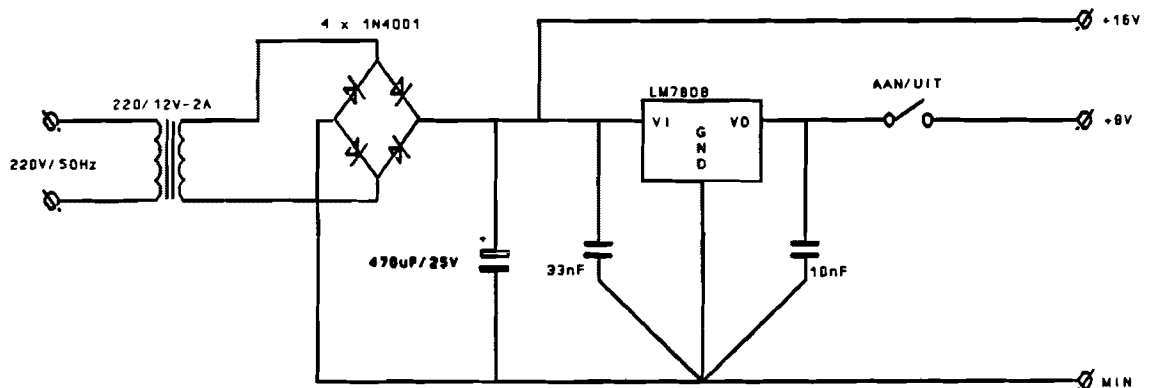
Schema 5 besturingscircuit voor vonkbrug 3



Schema 6 handbediening voor éénmalige pulsen te geven



Schema 7 inschakelvertraging



Schema 8 voeding voor besturingscircuit