

Een hydraulische excitator voor het dynamisch onderzoek van gereedschapswerktuigen

Citation for published version (APA):

Beer, de, C., & van der Wolf, A. C. H. (1965). Een hydraulische excitator voor het dynamisch onderzoek van gereedschapswerktuigen. *Metaalbewerking*, 31(5), 107-108.

Document status and date:

Gepubliceerd: 01/01/1965

Document Version:

Uitgevers PDF, ook bekend als Version of Record

Please check the document version of this publication:

- A submitted manuscript is the version of the article upon submission and before peer-review. There can be important differences between the submitted version and the official published version of record. People interested in the research are advised to contact the author for the final version of the publication, or visit the DOI to the publisher's website.
- The final author version and the galley proof are versions of the publication after peer review.
- The final published version features the final layout of the paper including the volume, issue and page numbers.

[Link to publication](#)

General rights

Copyright and moral rights for the publications made accessible in the public portal are retained by the authors and/or other copyright owners and it is a condition of accessing publications that users recognise and abide by the legal requirements associated with these rights.

- Users may download and print one copy of any publication from the public portal for the purpose of private study or research.
- You may not further distribute the material or use it for any profit-making activity or commercial gain
- You may freely distribute the URL identifying the publication in the public portal.

If the publication is distributed under the terms of Article 25fa of the Dutch Copyright Act, indicated by the "Taverne" license above, please follow below link for the End User Agreement:

www.tue.nl/taverne

Take down policy

If you believe that this document breaches copyright please contact us at:

openaccess@tue.nl

providing details and we will investigate your claim.

Een hydraulische excitator voor het dynamisch onderzoek van gereedschapswerktuigen

door ir. A. C. H. van der Wolf en prof. ir. C. de Beer

Laboratorium voor Werkplaatstechniek van de Technische Hogeschool te Eindhoven

Het is mogelijk de stabiliteit van een gereedschaps-werktuig te onderzoeken door, met een nauwkeurig regelbare frequentie, het werktuig met een harmonisch wisselende kracht aan te stoten. Men bootst hierbij als het ware de omstandigheden na die bij het „ratelen” tijdens het verspanen optreden.

Tot voor kort is het de gewoonte geweest gebruik te maken van excitatoren van het elektro-magnetische type. Deze bezitten echter enkele nadelen, te weten:

- de grote afmetingen en het grote gewicht van de excitator, indien een dynamische kracht van enige grootte wordt verlangd;
- een elektro-magnetische excitator levert in de regel geen statische of zogenaamde „voorspankracht”.

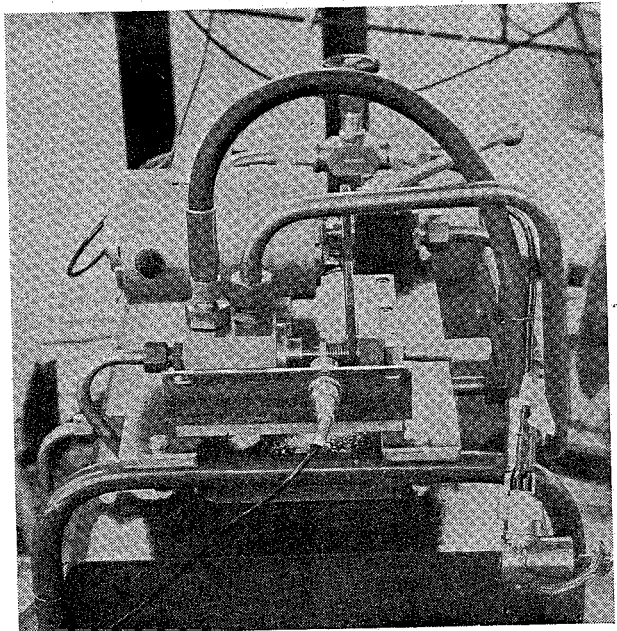


Fig. 2. De hydraulische installatie

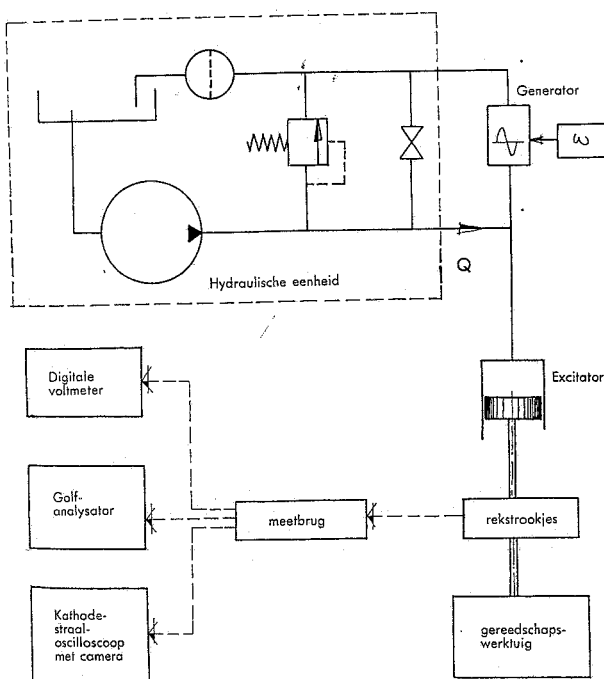


Fig. 1. Schema van de proefopstelling

Het ligt dan ook voor de hand, dat de meest recente ontwikkelingen op dit gebied juist deze nadelen trachten te elimineren. Een voorbeeld hiervan is de elektro-hydraulische excitator ¹⁾. Een belangrijk nadeel van deze laatste is de kostbare elektronische en hydraulische apparatuur welke men erbij nodig heeft.

In ons laboratorium is nu een hydraulische excitator gebouwd volgens hetzelfde principe als van het hydraulische vermoeingsapparaat D-180, dat ontwikkeld is door ir. J. J. Kraackman. Een schematische voorstelling van de hele installatie is in figuur 1 gegeven.

De hydraulische eenheid levert een constante oliestroom Q , welke in de generator zodanig wordt gestuurd, dat in het systeem een bepaald drukverloop met frequentie ω ontstaat en daarmee evenredig een krachtverloop in de excitator. De vorm van dit krachtverloop kan aan de behoeften worden aangepast. Door de eerstgenoemde schrijver is nu de generator zodanig ontworpen, dat een sinusvormige drukbelasting met een „voorspankracht” wordt verkregen. Figuur 2 geeft de hydraulische installatie weer.

¹⁾ Zie: „Design and application of electro-hydraulic exciters for the investigation of large machine tools.”
Lezing gehouden door prof. dr. ing. H. Opitz op 16 september 1964 op de „Fifth international machine tool design and research conference” te Birmingham.

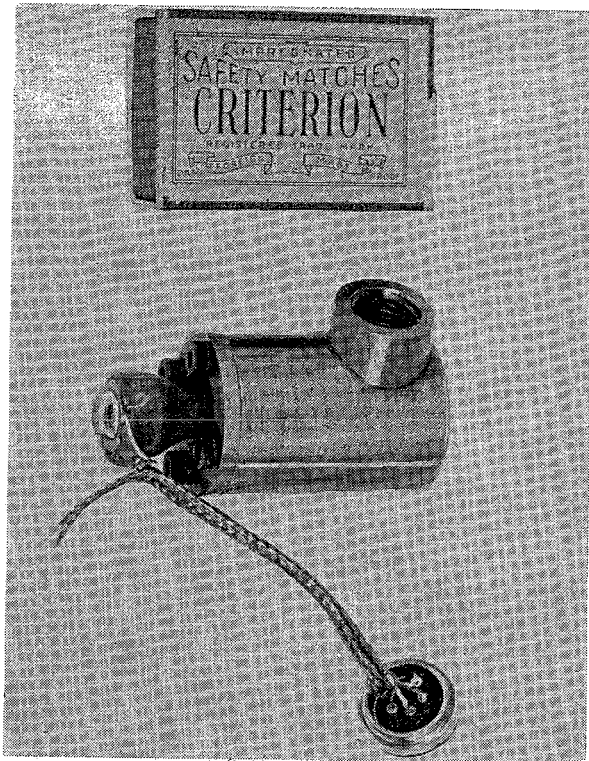
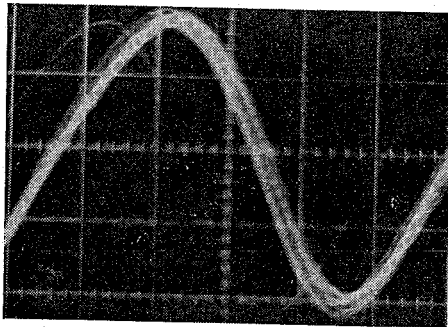
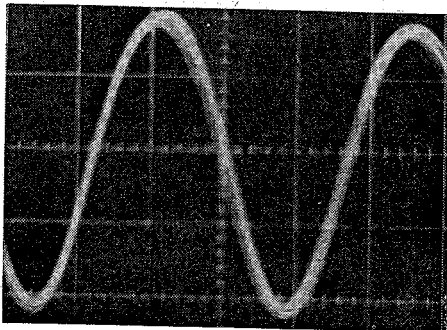


Fig. 3. De hydraulische excitator

frequentie: 362 Hz
dyn. kracht: 50 N
stat. kracht: 408 N



frequentie: 572 Hz
dyn. kracht: 53 N
stat. kracht: 391 N



frequentie: 920 Hz
dyn. kracht: 36 N
stat. kracht: 499 N

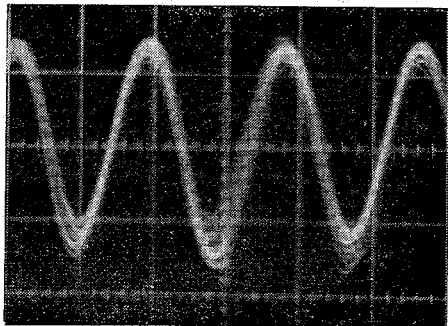


Fig. 4. Het dynamisch krachtssignaal

Om een indruk te krijgen van de grootte van de kracht welke de excitator op het gereedschapswerktuig uitoefent, is de pluñjer van de excitator met rekstrookjes beplakt (figuur 3). Via een meetbrug kan het dynamisch signaal zichtbaar worden gemaakt op een oscilloscoop. De grootte van het statisch signaal wordt gemeten met behulp van een digitale voltmeter. Ten slotte kan door middel van een golf-analysator een indruk worden verkregen omtrent de afwijking van het dynamische signaal van de sinusvorm.

De hydraulische excitator kan worden gebruikt voor frequenties van 10 tot 1000 Hz. De amplitude van de dynamische kracht kan variëren van 0 tot 100 N (ewton). De statische kracht kan hierbij ingesteld worden van 100 tot 2000 N. Zoals uit deze gegevens blijkt is de excitator speciaal ontworpen voor het onderzoek van niet al te grote gereedschapswerktuigen. Figuur 4 laat enkele beelden zien van het dynamisch krachtssignaal in het besproken werkgebied van de excitator.

Er kan nog worden opgemerkt, dat de hierbij met behulp van de golf-analysator gemeten amplituden van de boventonen van het signaal steeds kleiner zijn dan 5% van de amplitude van de grondharmonische.

NEDERLANDS VARIA

Opening nieuwe hoofdkantoor TNO ZWO

Onlangs heeft Z.K.H. Prins Bernhard het nieuwe hoofdkantoor van de Organisatie voor Toegepast-Natuurwetenschappelijk Onderzoek en voor Zuiver-Wetenschappelijk Onderzoek aan de Haagse Juliana van Stolberglaan geopend.

Een groot aantal belangstellenden was naar de residentie gekomen om de officiële plechtigheid bij te wonen. Na een welkom door professor dr. H. W. Julius, voorzitter van de Nederlandsche Centrale Organisatie voor toegepast-natuurwetenschappelijk onderzoek, sprak Z.K.H. Prins Bernhard een rede uit.

Uit zijn rede belichten wij de volgende passages:

„De technische ontwikkeling is zo belangrijk geworden, dat het wereldbeeld er totaal door is gewijzigd. Dit proces is al geruime tijd aan de gang. De invloed van de hoge ontwikkeling bij wetenschap op het leven en denken van de westerse mens is heel langzaam in de massa der mensheid doorgedrongen.

Ik zou de wens willen uiten ten aanzien van de opleiding van de komende generatie dat die van een opvoeding zal zijn tot een grotere bereidheid tot werkelijke samenwerking, naast de grondige scholing, in wetenschappelijke aanpak. Is mijn indruk juist, dan is het werken in „teamverband“ een van de pijlers, waarop het natuurwetenschappelijk onderzoek gegrondvest dient te worden“.

Na de Prins voerde o.a. de minister van Onderwijs en Wetenschappen, prof. mr. I. A. Diepenhorst het woord. Van zijn toespraak geven wij een kort resumé:

„Dat door TNO en ZWO een gezamenlijk hoofdkwartier wordt betrokken is een feestelijk gebeuren. De term hoofdkwartier doelt op de aanwezigheid van een bedreiging. Aan de tegenstelling tussen geleerden en staatslieden denk ik niet. Ik doel op een andere tweespalt: van wetenschap en staat.

Het leidt geen twijfel dat de overheid de wetenschap momenteel in ere houdt. Niet alleen generaals, ook geleerden zijn een kostbaar bezit.

De economische positie van een land wordt in toenemende mate afhankelijk van de hoogte waarop het onderzoek in laboratoria en proefstations zich bevindt. Nationaal zelfbehoud dwingen ertoe om in universiteiten en hogescholen, om in onderzoek van de meest uiteenlopende aard grote bedragen te steken. De aan chronische geldhonger lijdende academische instellingen herinneren er voortdurend aan hoe zij met hun geestesgoud meer beloven dan oliebronnen en aardgasbellen.

Toch heeft de vraag: waar is de vijand, goede grond. De staat kan eisen stellen en doet dit terecht. Wetenschap vraagt veel geld. Van overheidswege wordt rekenschap gevraagd van een doeltreffende besteding van de middelen.

Waar is de vijand?

Hier duikt hij op. De staat, de geldbuidel hanterend, oefent zekere zeggenschap uit; „wie de muziek betaalt kan ook het wijsje bepalen“.

Men moet steeds op zijn hoede zijn ten opzichte van de bijzondere verzoeking waaraan de wetenschap bloot staat en waarvoor ze in deze eeuw keer op keer bezweek: het aangaan van vreemde bindingen. De staat gedijt slechts in vrijheid en het stemt tot enige voldoening dat de Nederlandse overheid, ook wanneer staat en wetenschap in engere berekking traden, dit voortdurend heeft beseft“.