

Report on the measurements of the refractive index of air, using interference refractometers

Citation for published version (APA):

Schellekens, P. H. J. (1983). *Report on the measurements of the refractive index of air, using interference refractometers*. (TH Eindhoven. Afd. Werktuigbouwkunde, Vakgroep Produktietechnologie : WPB; Vol. WPB0063). Technische Hogeschool Eindhoven.

Document status and date:

Published: 01/01/1983

Document Version:

Publisher's PDF, also known as Version of Record (includes final page, issue and volume numbers)

Please check the document version of this publication:

- A submitted manuscript is the version of the article upon submission and before peer-review. There can be important differences between the submitted version and the official published version of record. People interested in the research are advised to contact the author for the final version of the publication, or visit the DOI to the publisher's website.
- The final author version and the galley proof are versions of the publication after peer review.
- The final published version features the final layout of the paper including the volume, issue and page numbers.

[Link to publication](#)

General rights

Copyright and moral rights for the publications made accessible in the public portal are retained by the authors and/or other copyright owners and it is a condition of accessing publications that users recognise and abide by the legal requirements associated with these rights.

- Users may download and print one copy of any publication from the public portal for the purpose of private study or research.
- You may not further distribute the material or use it for any profit-making activity or commercial gain
- You may freely distribute the URL identifying the publication in the public portal.

If the publication is distributed under the terms of Article 25fa of the Dutch Copyright Act, indicated by the "Taverne" license above, please follow below link for the End User Agreement:

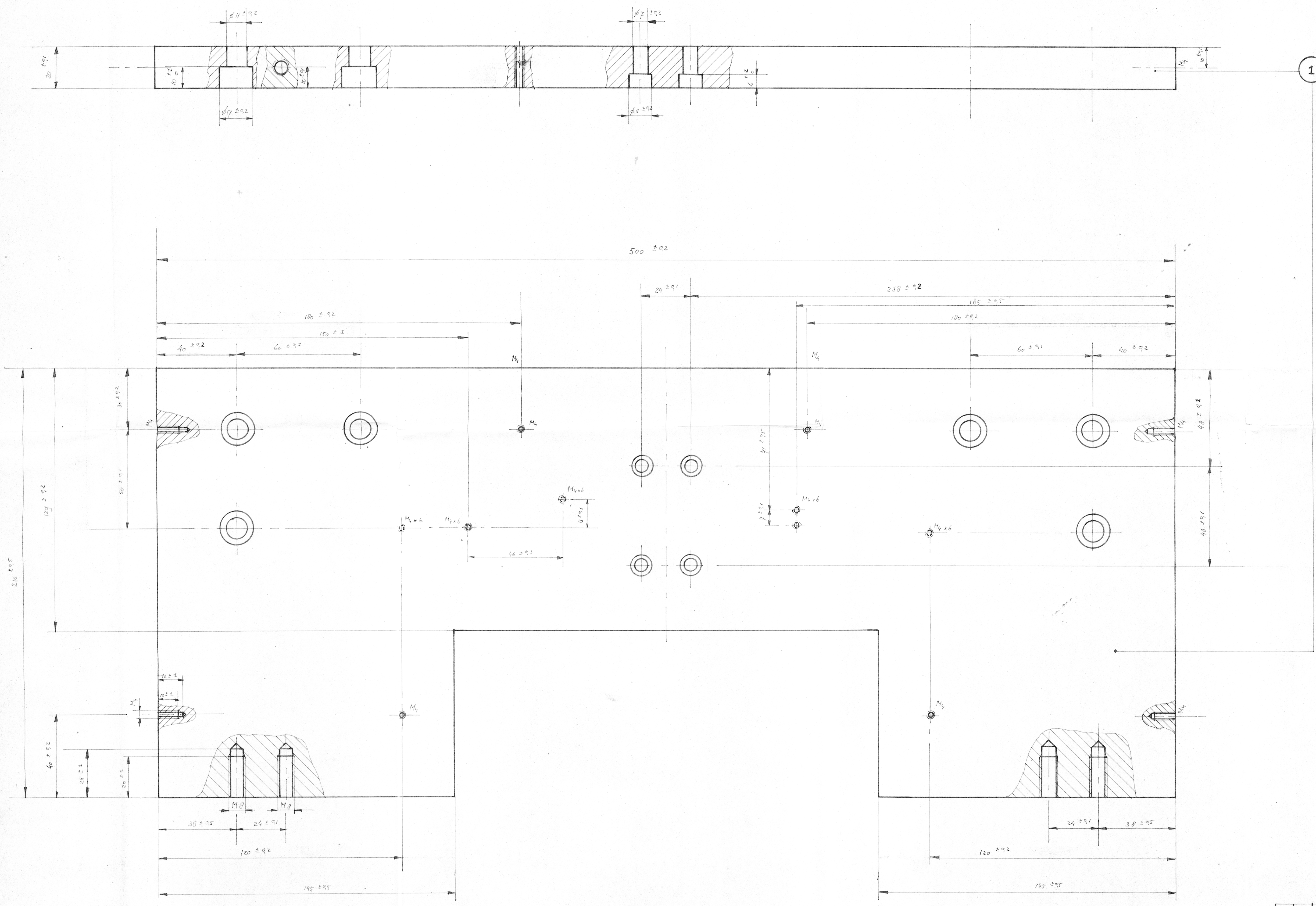
www.tue.nl/taverne

Take down policy

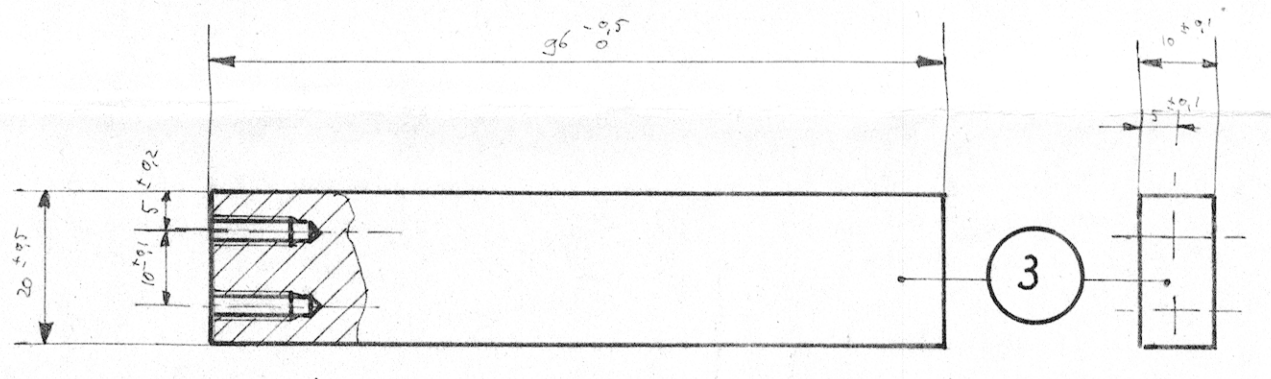
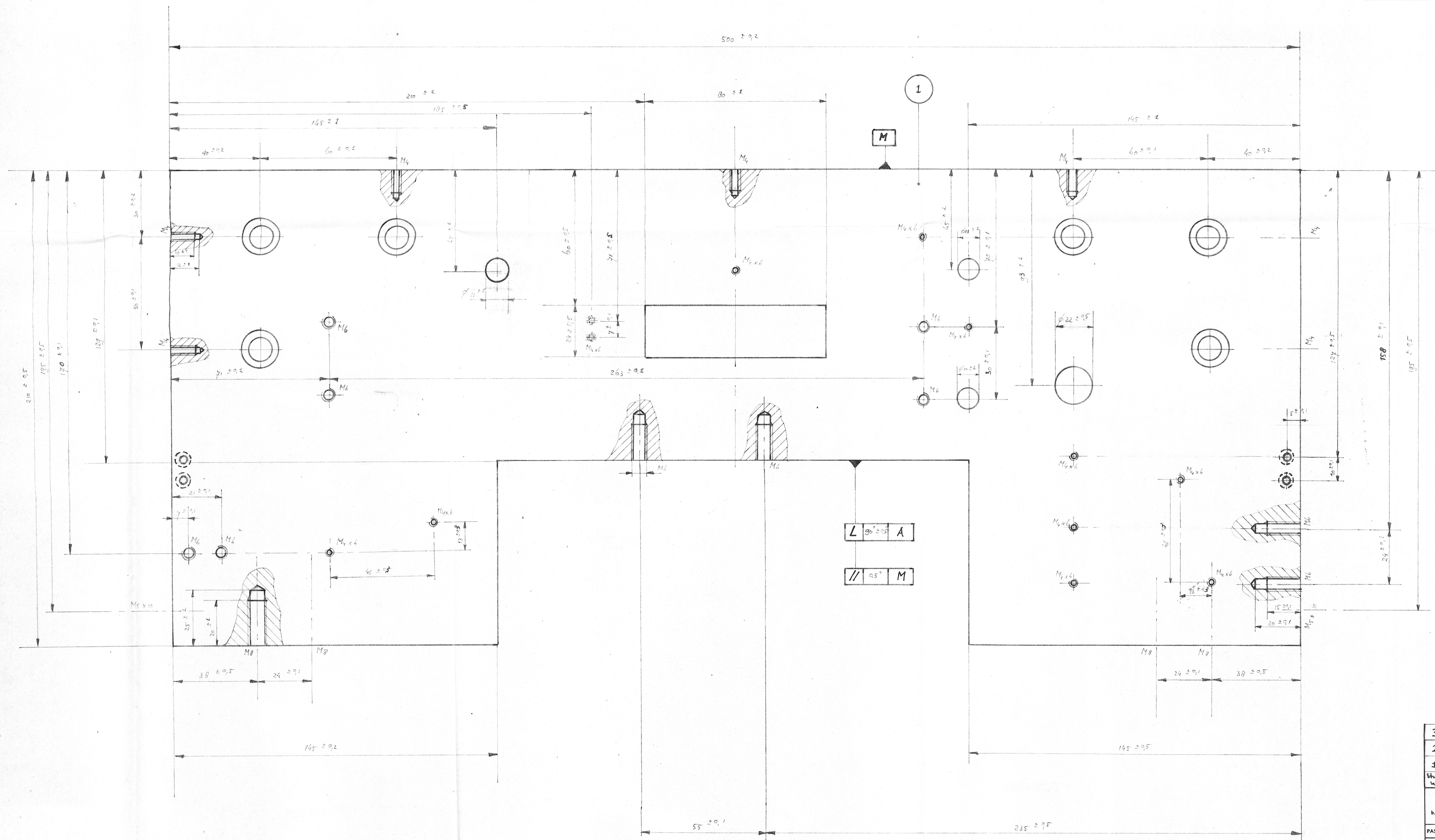
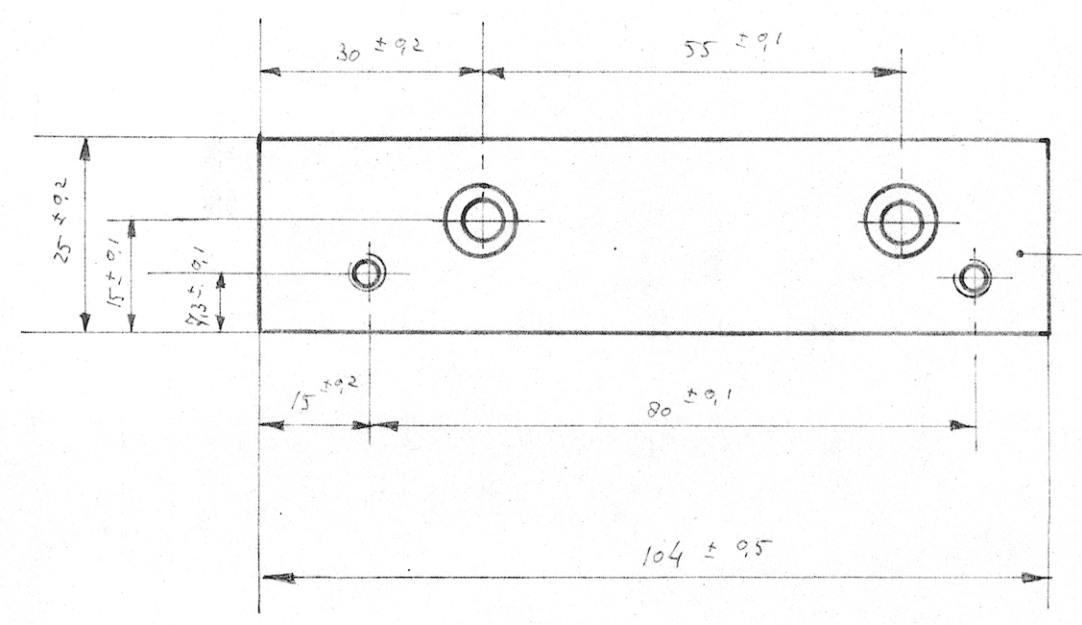
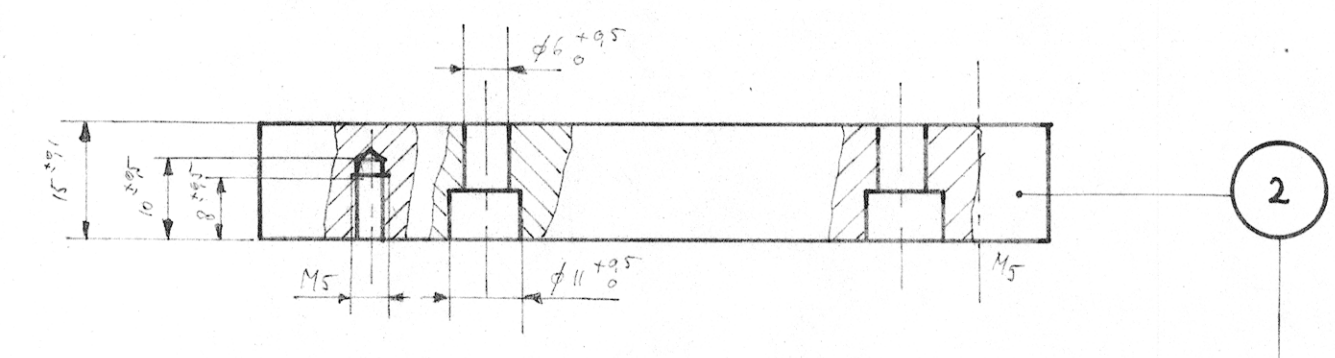
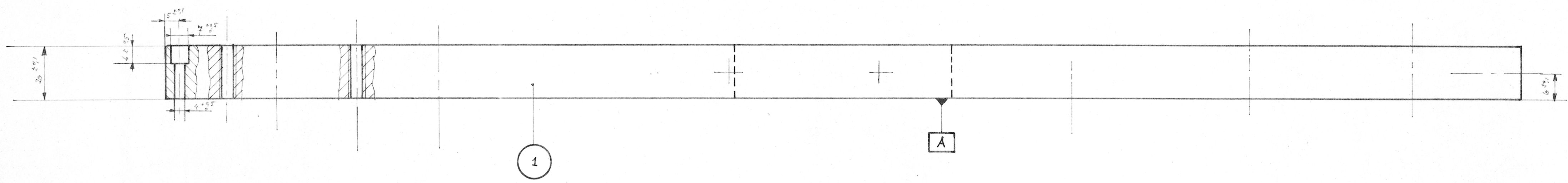
If you believe that this document breaches copyright please contact us at:

openaccess@tue.nl

providing details and we will investigate your claim.

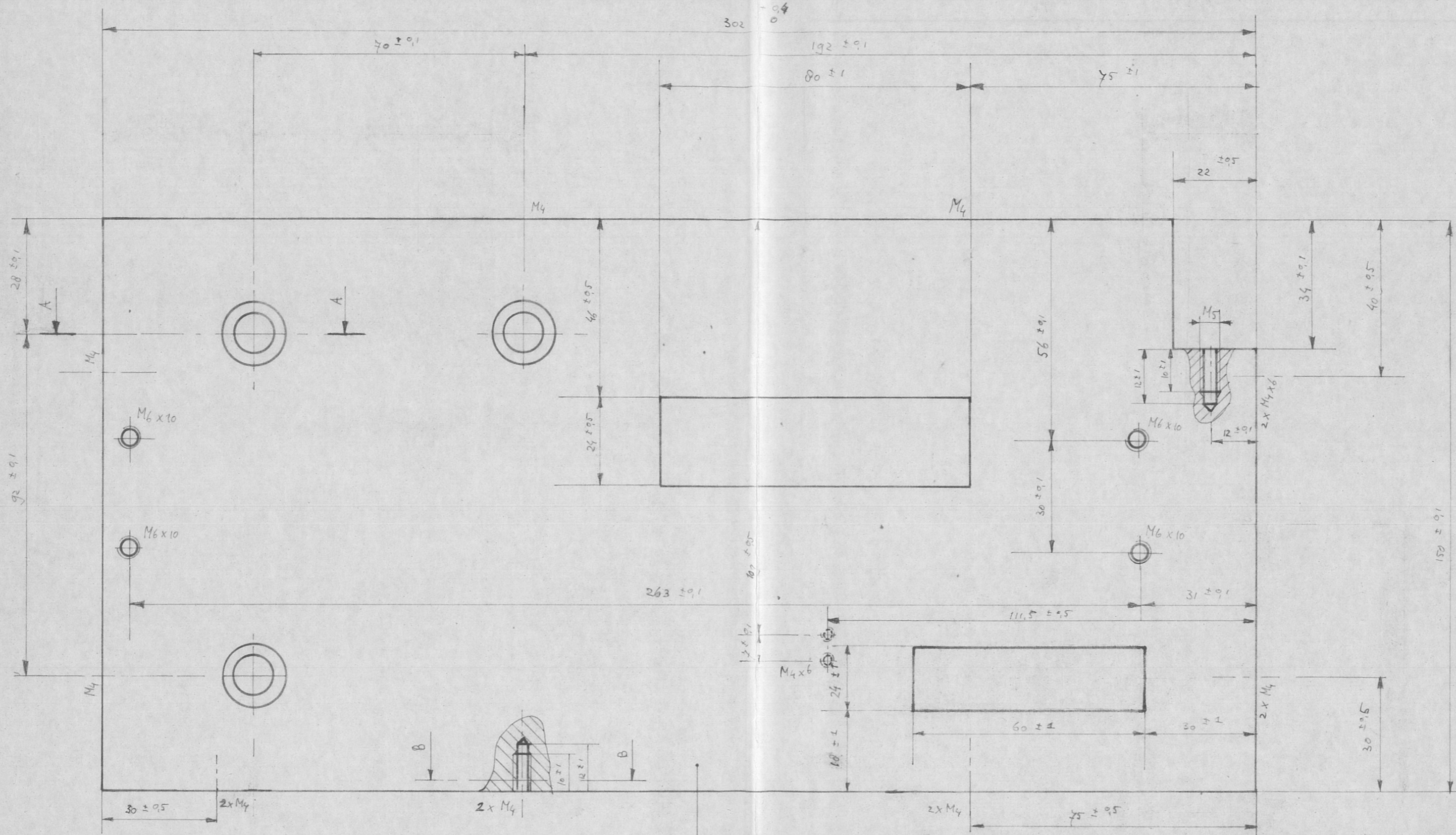


1	1	Verbinding voor zijde	Al				
Stk	Aan- tel	benaming	material	normaal magazijn	detail tele ur	opmerkingen	
TOLERANTIES VLGS NEN 2365			PROJECTIE				BENAMING
b.v. 0.15 0.25			AM				Verbindingsplaat zwaluwstaart geleiding
PASSINGEN VLGS N 802		RUWHEIDSWAARDEN VLGS NEN 430		AANTAL	MATERIAAL		
				1			
TECHNISCHE HOOGESCHOOL EINDHOVEN			SCHAAL	1:1		DATUM	
AFDELING:			GET. M. Lammens		21/6		112404 12
GROEP:			GEC.		84		WIZIGING
							A1



3	2	montage strip afbeelding	AL				
2	1	montage strip meetlijnen	AL				
1	1	verbinding achterzijde	AL				
1	1	benaming		normaal	detail		opmerkingen
TOLERANTIES VLGS NEN 2365			PROJECTIE BENAMING				
b.v. 8 ± 0.15 $8^{+0.10}_{-0.25}$			AM verbindingplaat zwaluwstaart geleiding				
PASSINGEN VLGS N 802		RUWHEIDSWAARDEN VLGS NEN 630		AANTAL		MATERIAAL	
TECHNISCHE HOOGESCHOOL EINDHOVEN				SCHAAL 1:1		DATUM	
AFDELING:				GET.: M. Lammers		TEKENINGNR. 11240413	
GROEP:				GEC.: '89		WIJZIGING	

A1

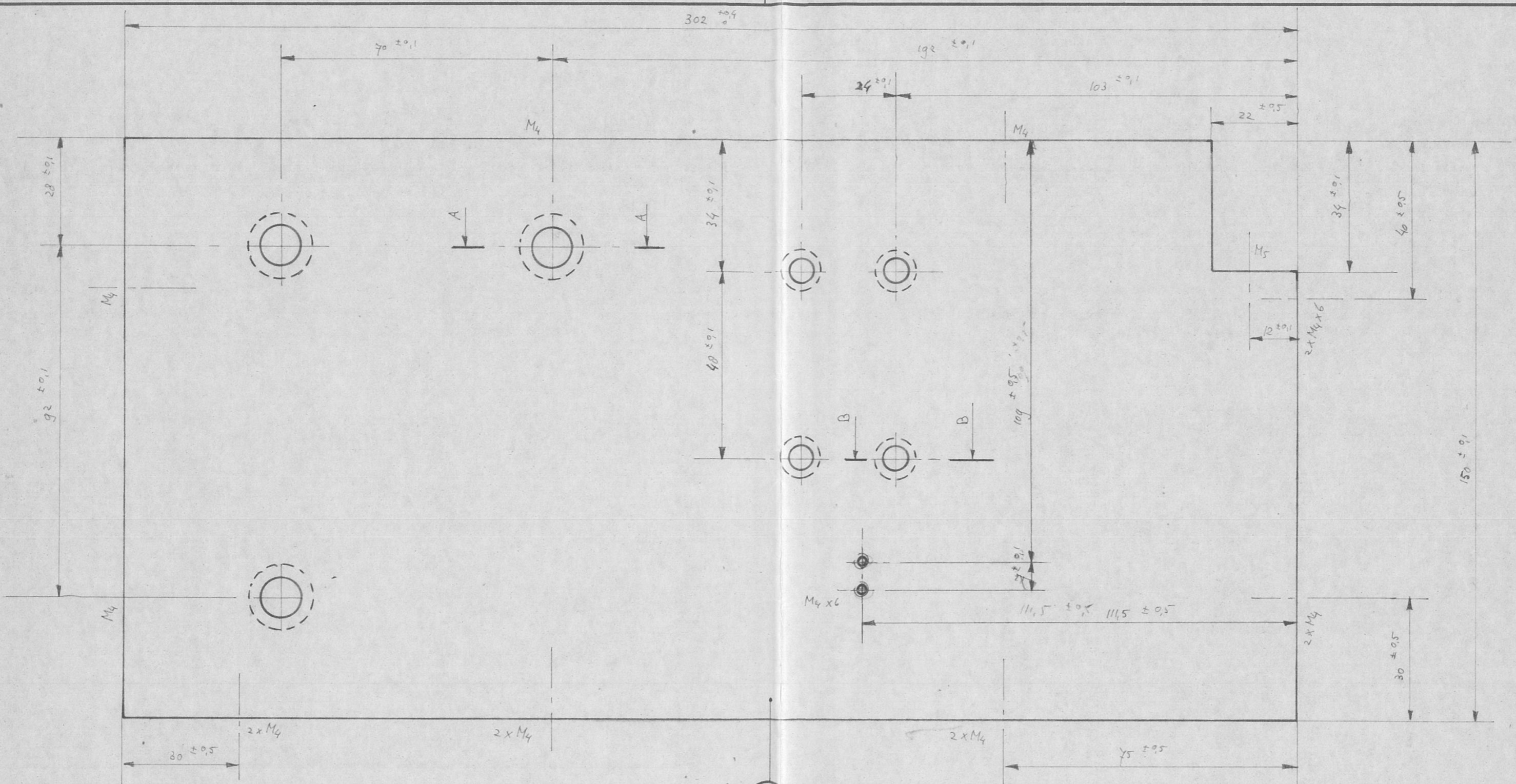


Doorsnede A-A

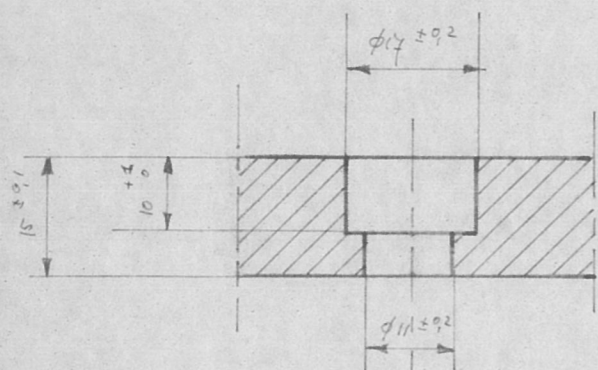
Doorsnede B-B

1

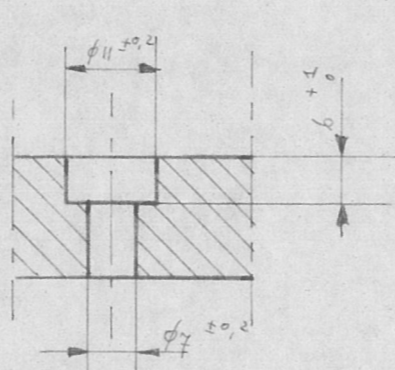
1	1	eindplaat rechts	AL			
Stuk nr.	aantal	benaming	materiaal	normaal magazijn	detail tek. nr.	opmerkingen.
TOLERANTIES VLGS NEN 2365			PROJECTIE	BENAMING		
b.v. $8 \pm 0,15$ $8 + 0,10$ $- 0,25$			AM	Eindplaat x-as		
PASSINGEN VLGS N 802			RUWHEIDSWAARDEN VLGS NEN 630	AANTAL	1	MATERIAAL
TECHNISCHE HOGESCHOOL EINDHOVEN			SCHAAL	1 : 1	DATUM	TEKENINGNR.
AFDELING:			GET.:	M. Lambers	25/6	11 24 04 14
GROEP:			GE.:	'84	WIJZIGING	
						A3



Doorsnede A-A

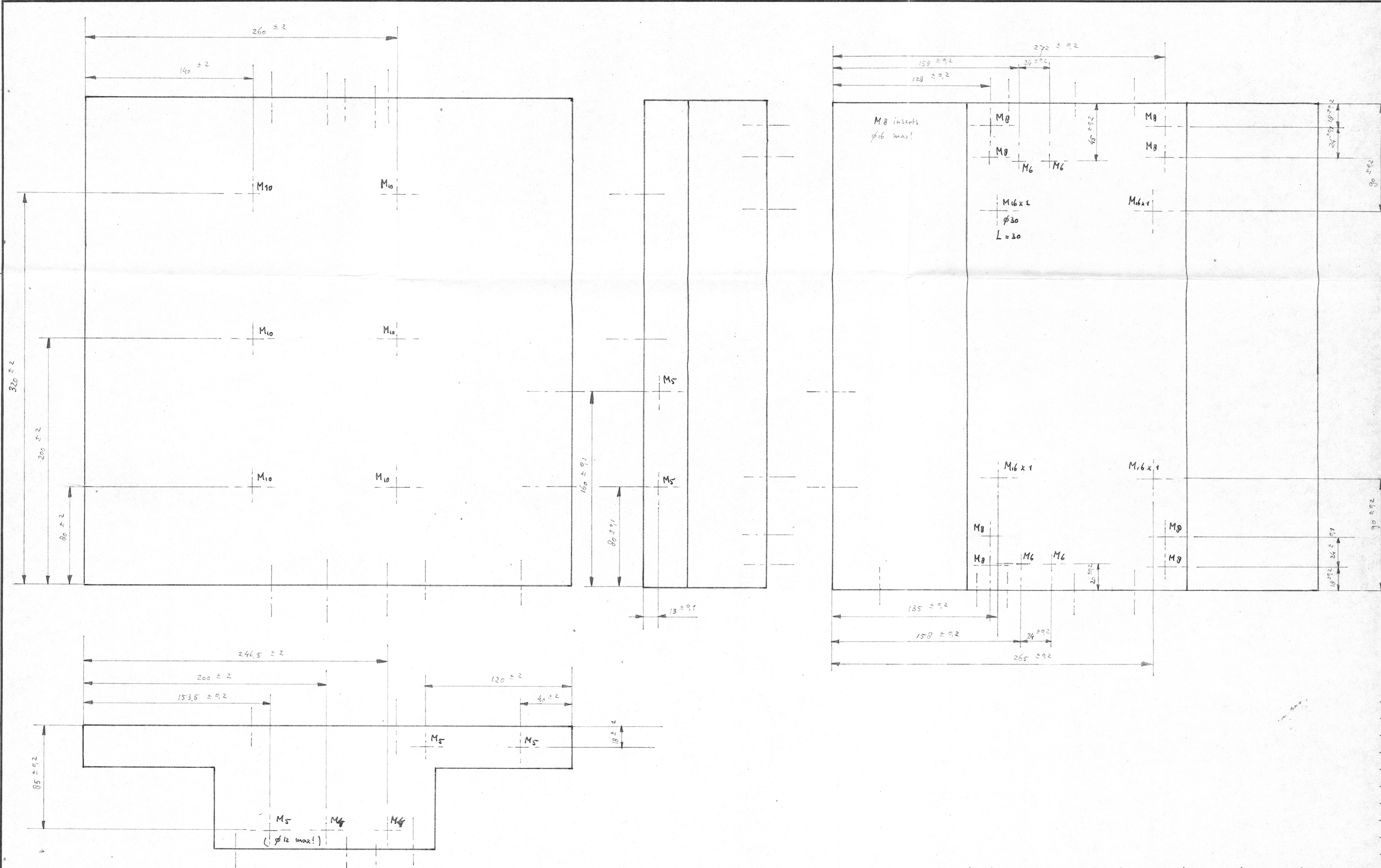


Doorsnede B-B



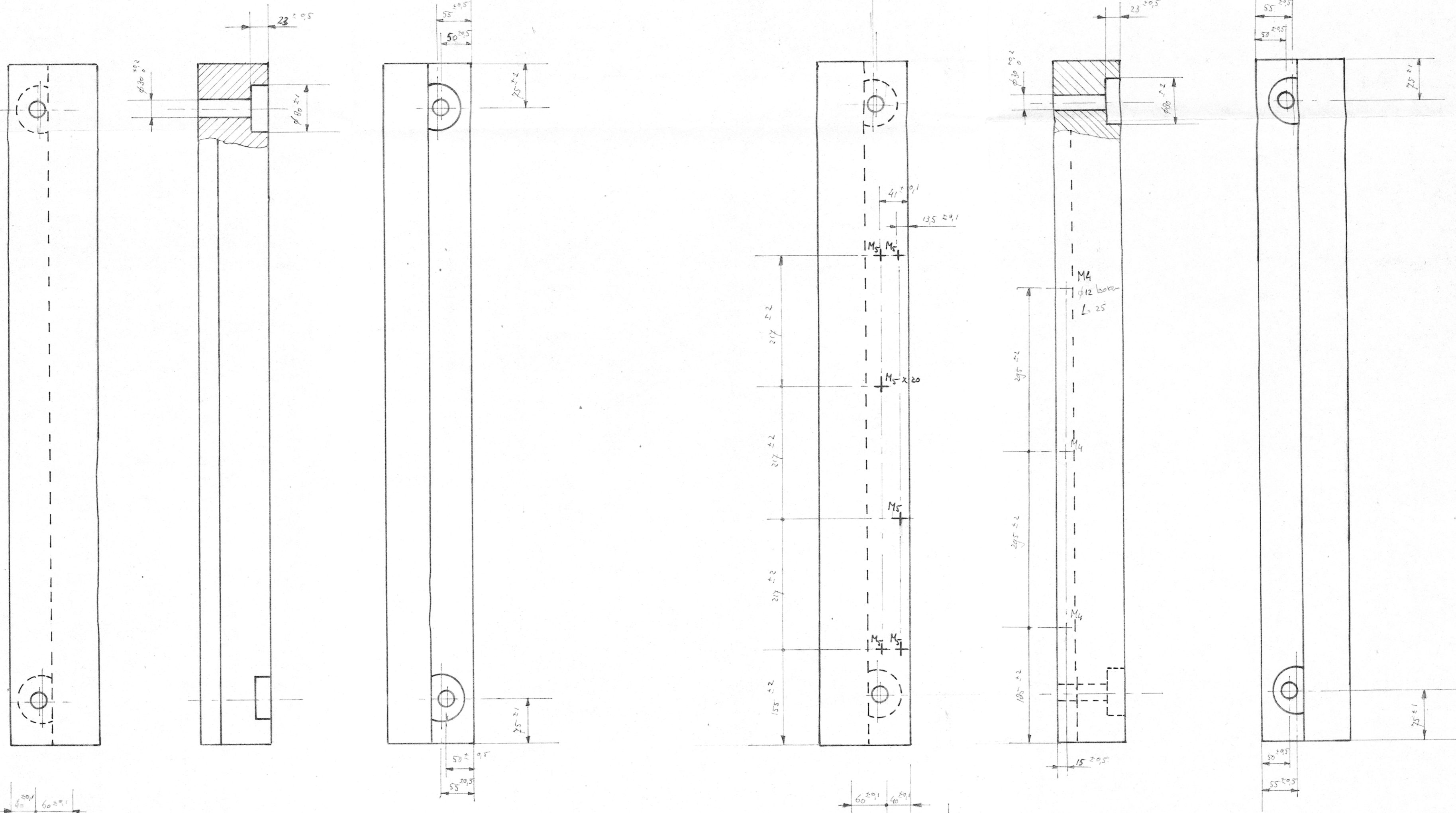
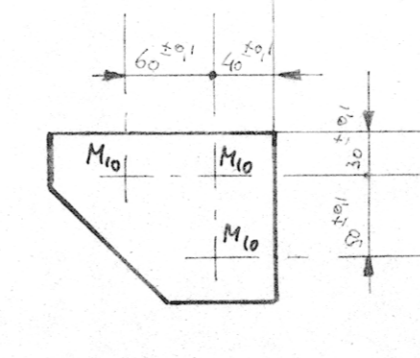
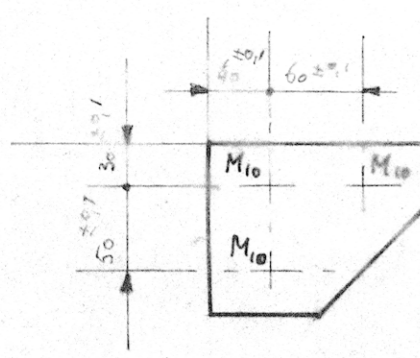
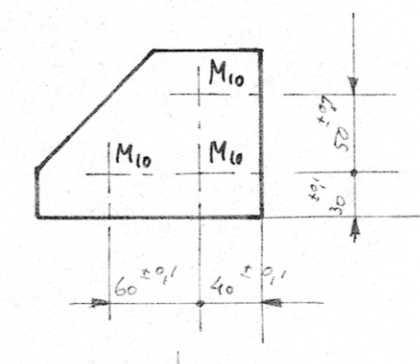
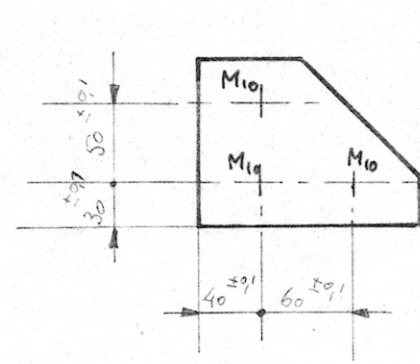
1

1	1	eindplaat links	AL			
Stuk nr.	aan- tal	benaming	materiaal	normaal magazijn	detail tek. nr.	opmerkingen.
TOLERANTIES VLGS NEN 2365			PROJECTIE	BENAMING		
b.v. $8 \pm 0,15$ $8^{+0,10}_{-0,25}$ $30^{\circ} 10' \pm 30''$			AM	Eindplaat x-as		
PASSINGEN VLGS N 802		RUWHEIDSWAARDEN VLGS NEN 630	AANTAL	1	MATERIAAL	
TECHNISCHE HOGESCHOOL EINDHOVEN			SCHAAL	1 : 1	DATUM	TEKENINGNR.
AFDELING:			GET.:	M. Lammers	25/6	11240415
GROEP:			GEZ.:		'84	WIJZIGING
						A3

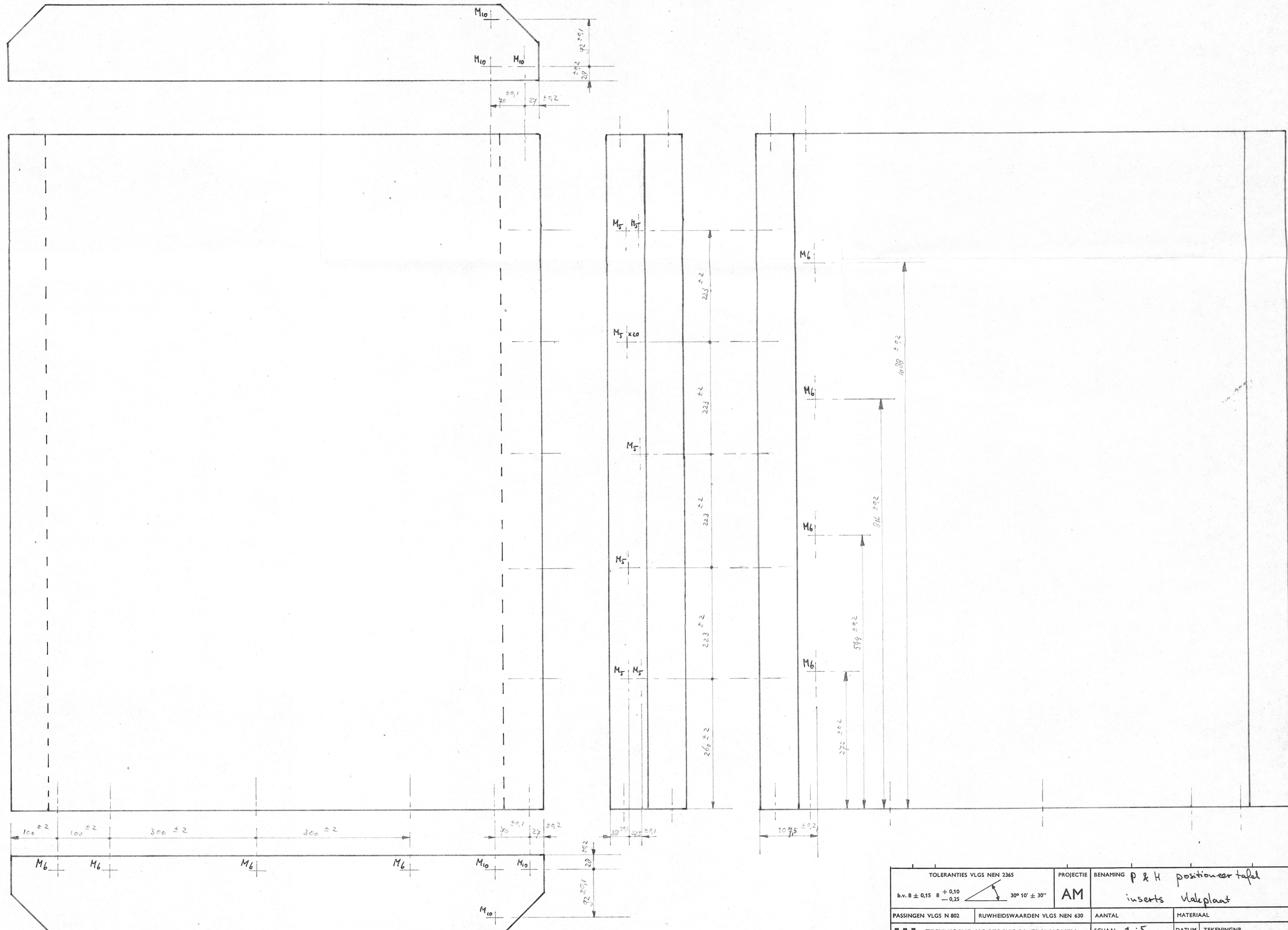


TOLERANTIES VLGS NEN 2365		PROJECTIE	BENAMING P & H positioneer tafel	
b.v. 8 ± 0.15 8 + 0.10 - 0.25		AM	inserts tafel blad	
PASSINGEN VLGS N 802	RUWHEDSWAARDEN VLGS NEN 630	AANTAL	MATERIAAL	
TECHNISCHE HOGESCHOOL EINDHOVEN		SCHAAL 1 : 2	DATUM	TEKENINGNR. 11240423
AFDELING:		GET.: M. Lammers	28/6	
GROEP:		SEC.:	'84	
		WIJZIGING		

A2

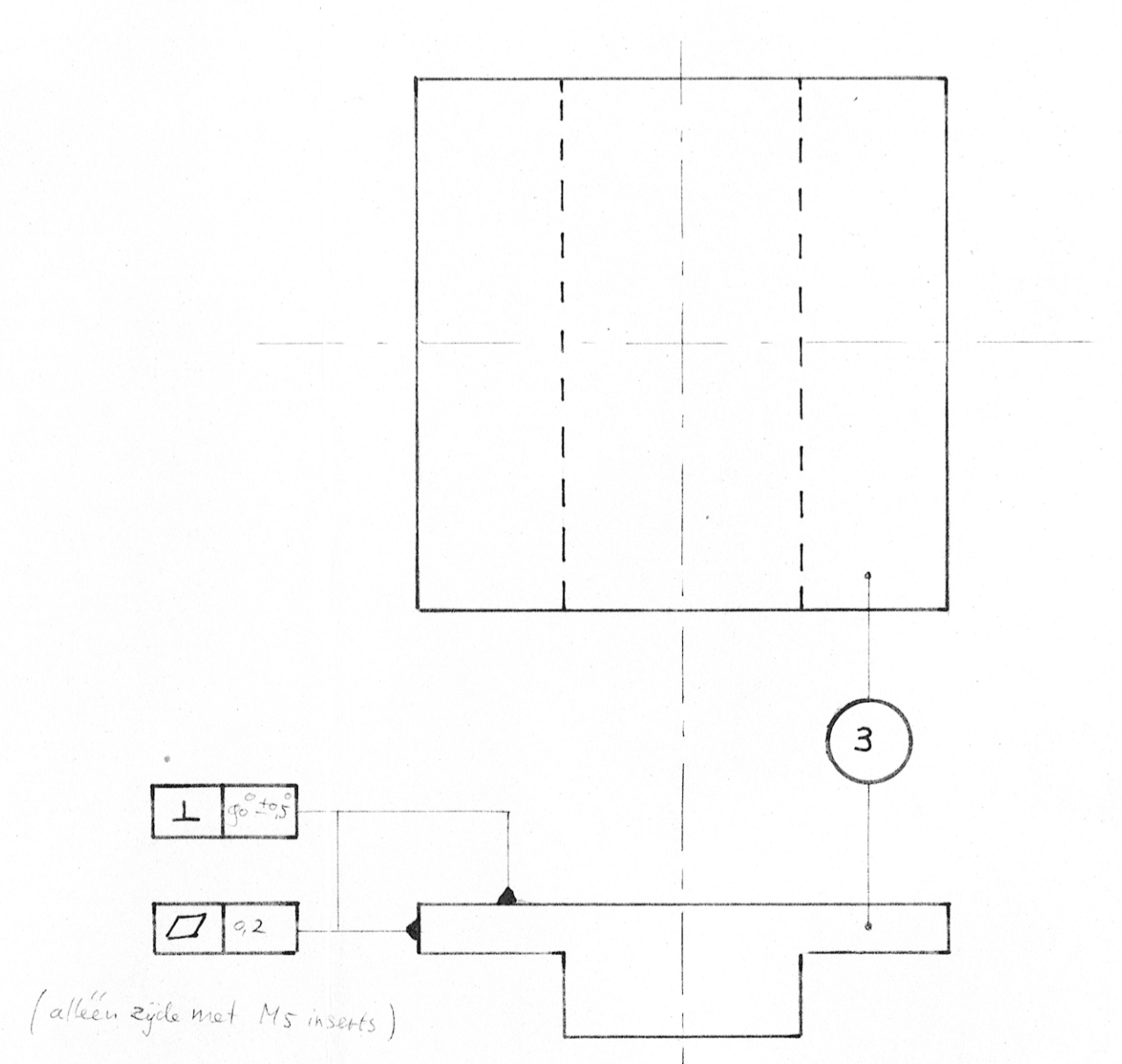
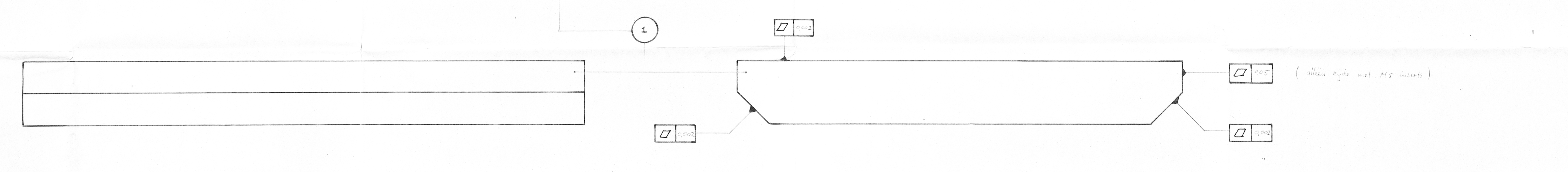
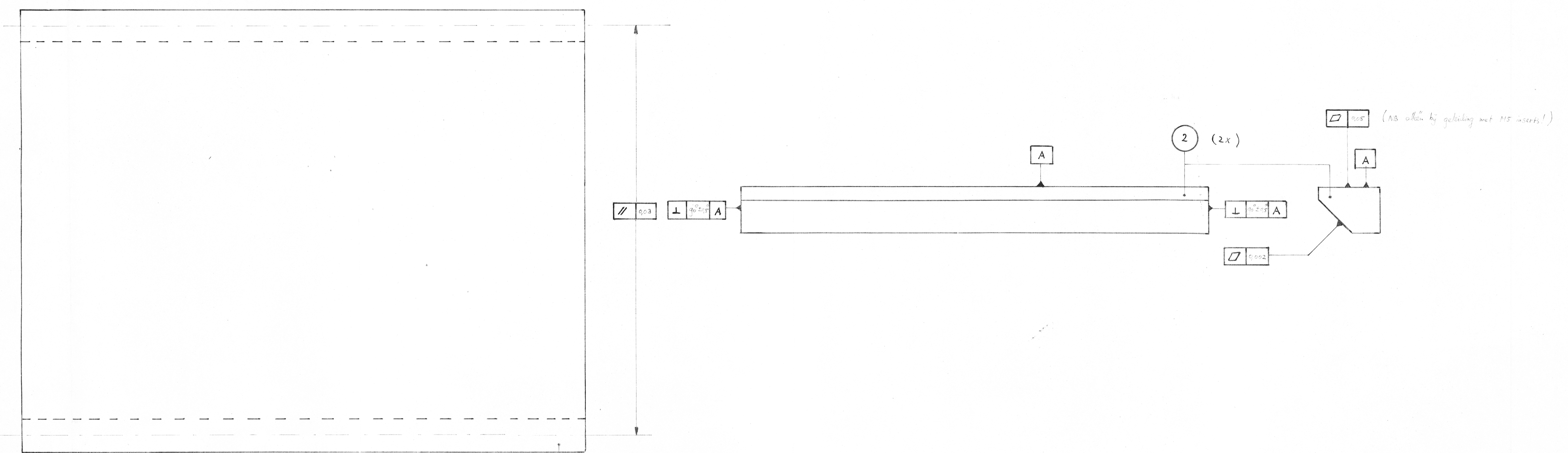


TOLERANTIES VLGS NEN 2365		PROJECTIE	BENAMING	
b.v. $8 \pm 0,15$ $\begin{matrix} +0,10 \\ -0,25 \end{matrix}$ $\begin{matrix} / \\ \backslash \end{matrix}$ $30^\circ 10' \pm 30''$		AM	P & H positioneer tafel inserts tafel geleiding	
PASSINGEN VLGS N 802	RUWHEIDSWAARDEN VLGS NEN 630	AANTAL	MATERIAAL	
			SCHAAL 1:5	DATUM
TECHNISCHE HOOGESCHOOL EINDHOVEN		AFDELING:	TEKENINGNR.	
AFDELING:		GET.: M. Lammers		29/6 112404 24
GROEP:		GEC.:		'84 WIJZIGING

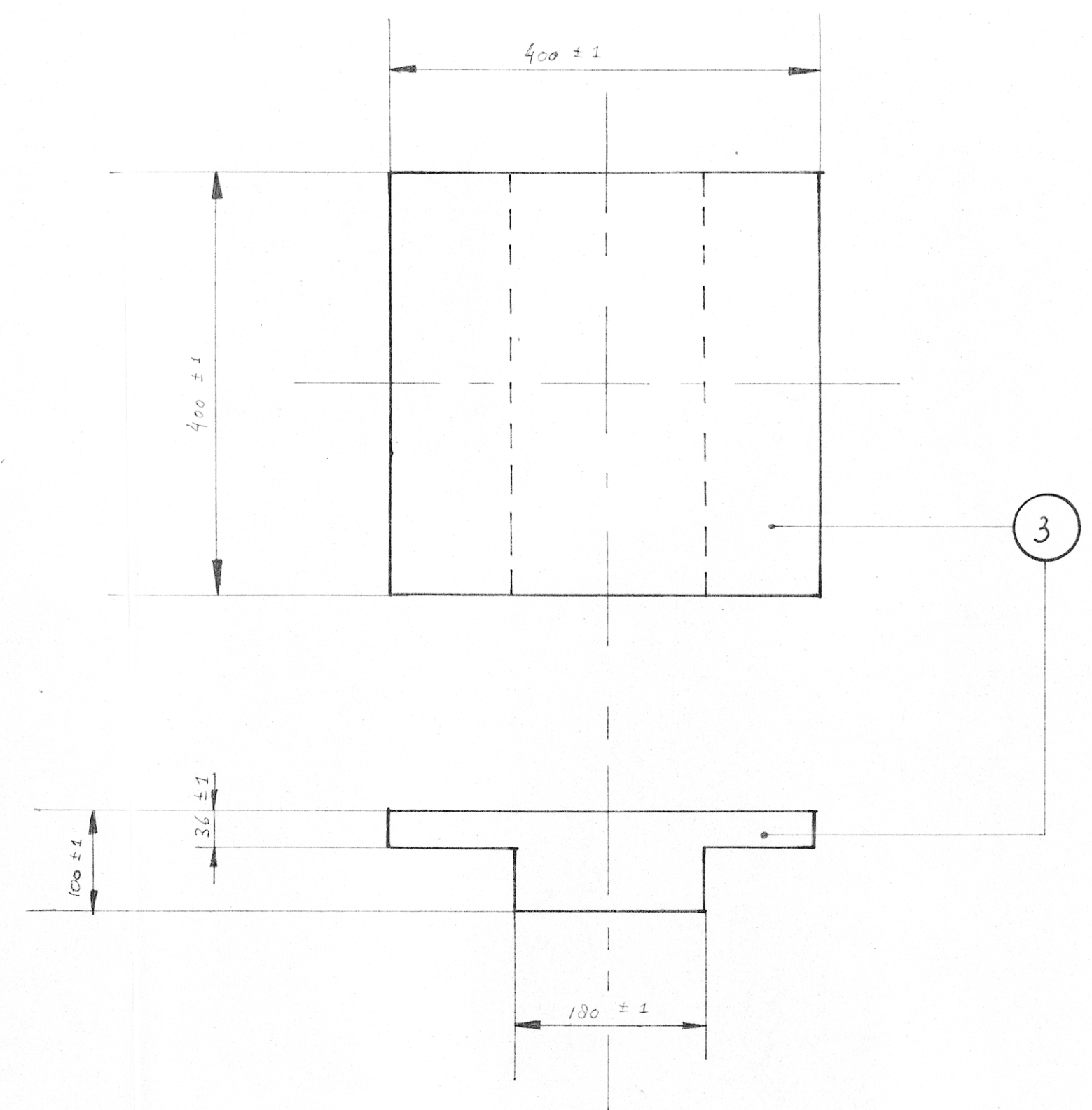
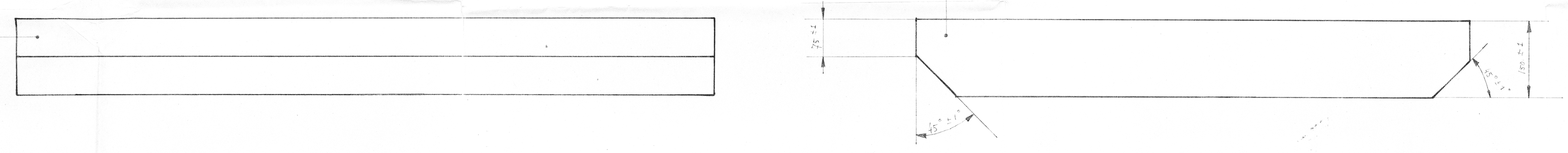
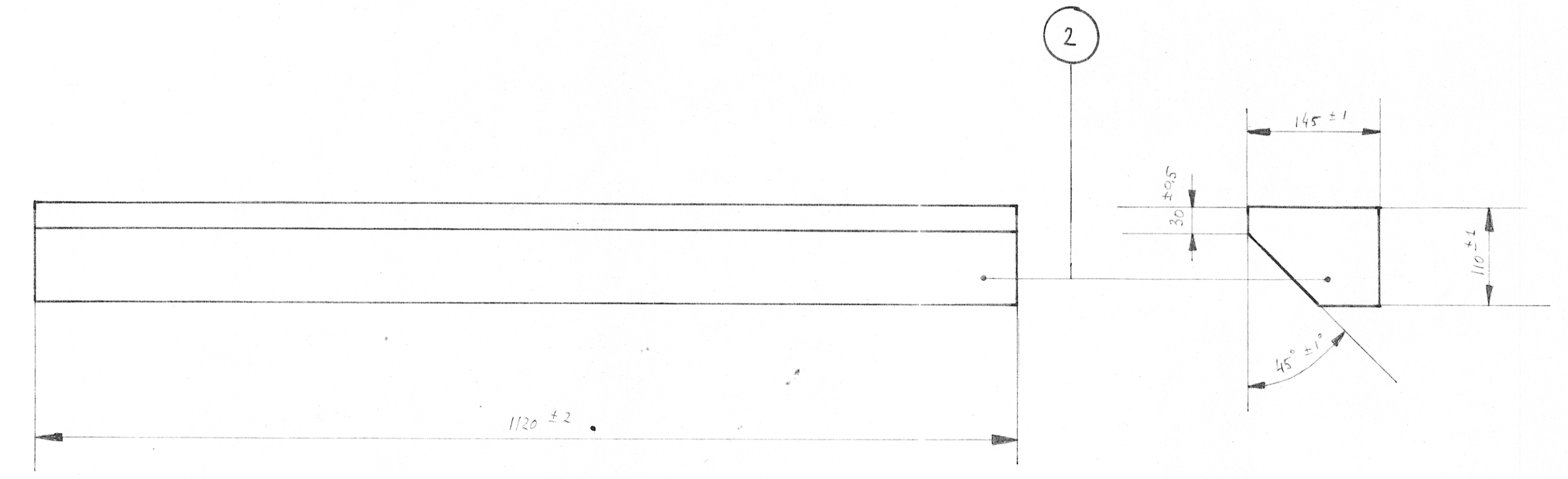
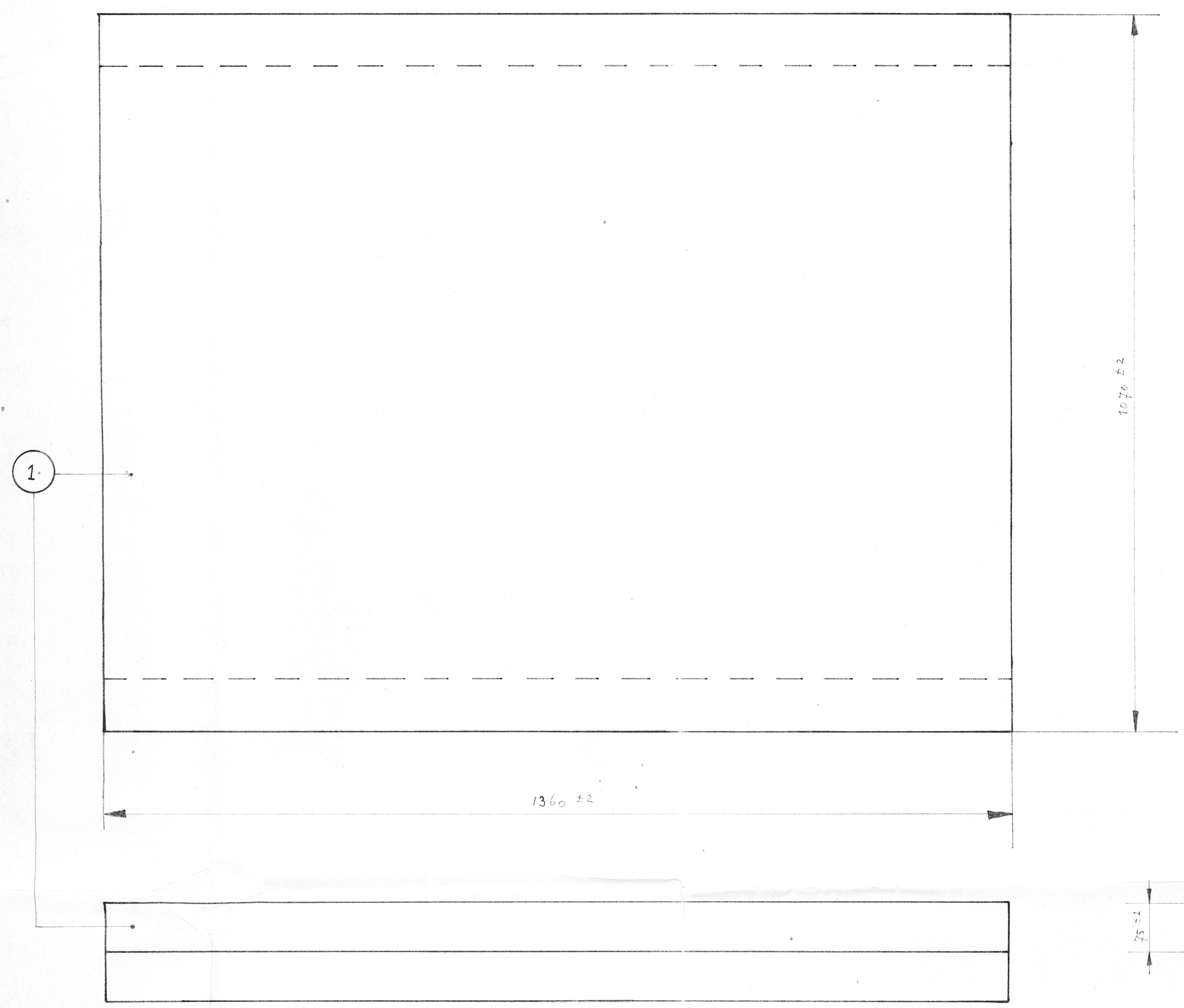


TOLERANTIES VLGS NEN 2365		PROJECTIE	BENAMING p & H positioneer tafel	
b.v. $8 \pm 0,15$ $8 \begin{matrix} +0,10 \\ -0,25 \end{matrix}$ $30^\circ 10' \pm 30''$		AM	inserts valseplaat	
PASSINGEN VLGS N 802	RUWHEIDSWAARDEN VLGS NEN 630	AANTAL	MATERIAAL	
TECHNISCHE HOGESCHOOL EINDHOVEN		SCHAAL 1:5	DATUM	TEKENINGNR.
AFDELING:		GET.: M. Lammers	29/6	11240425
GROEP:		GEC.:	'84	WIJZIGING

A2

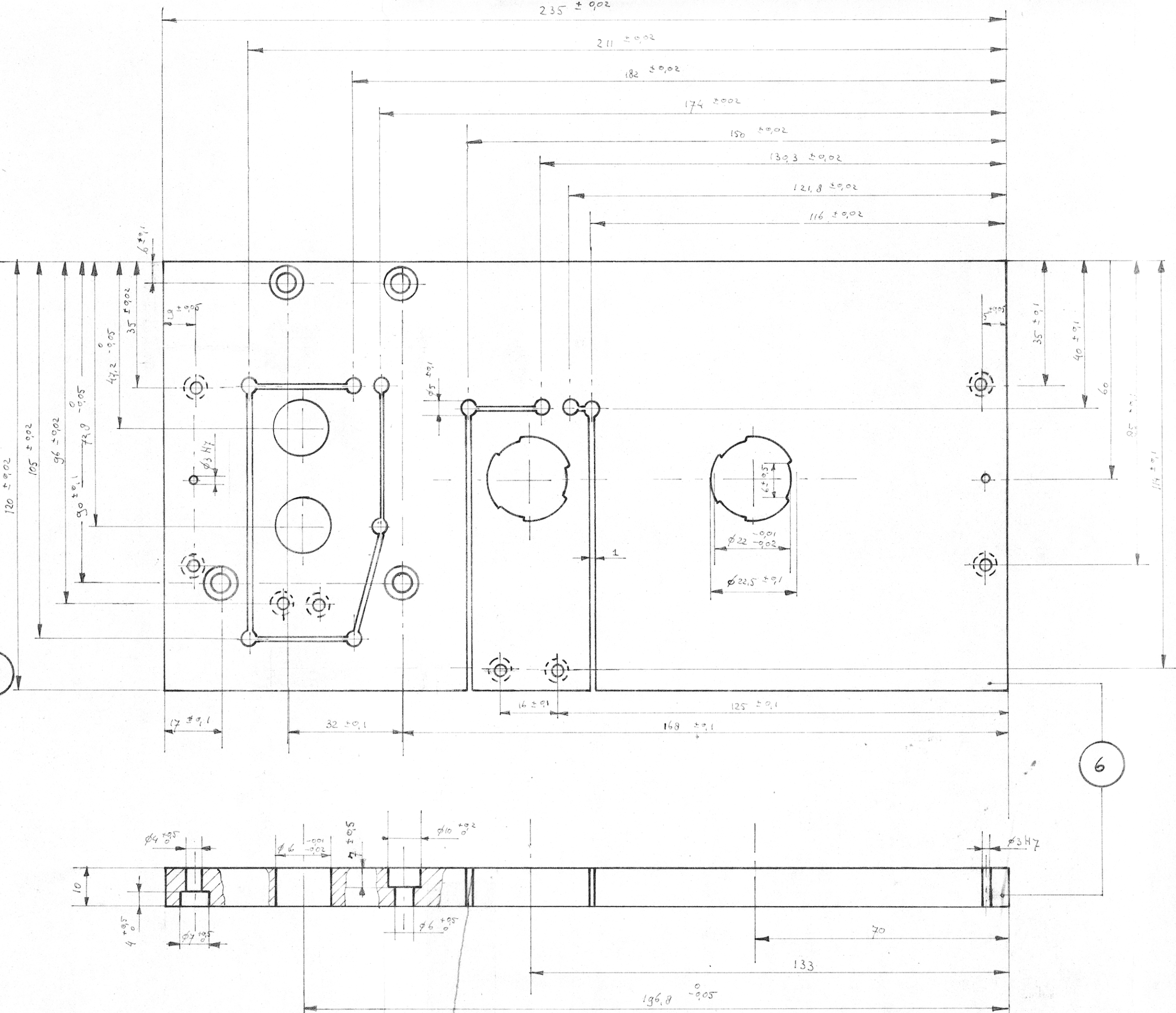
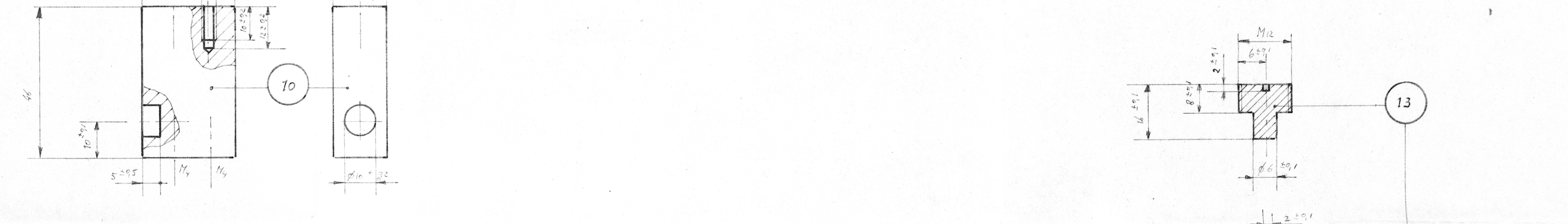
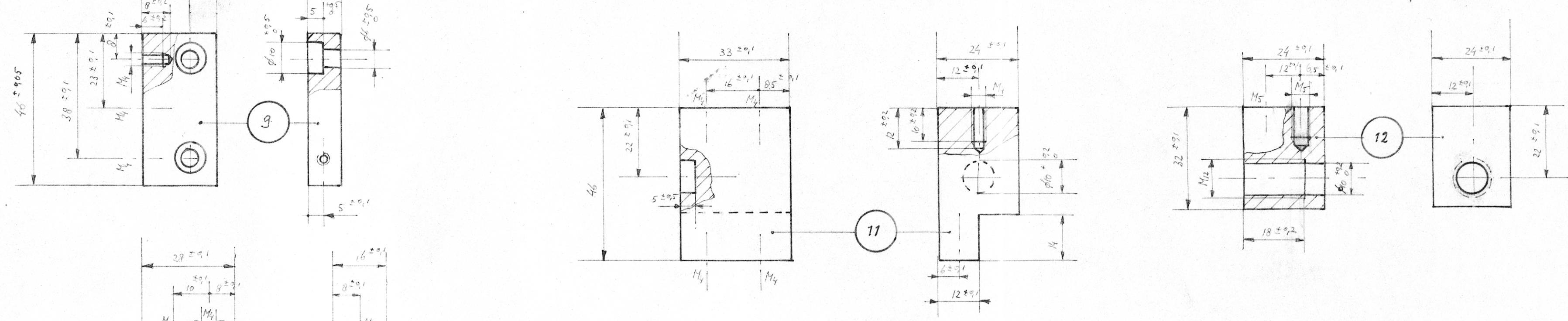
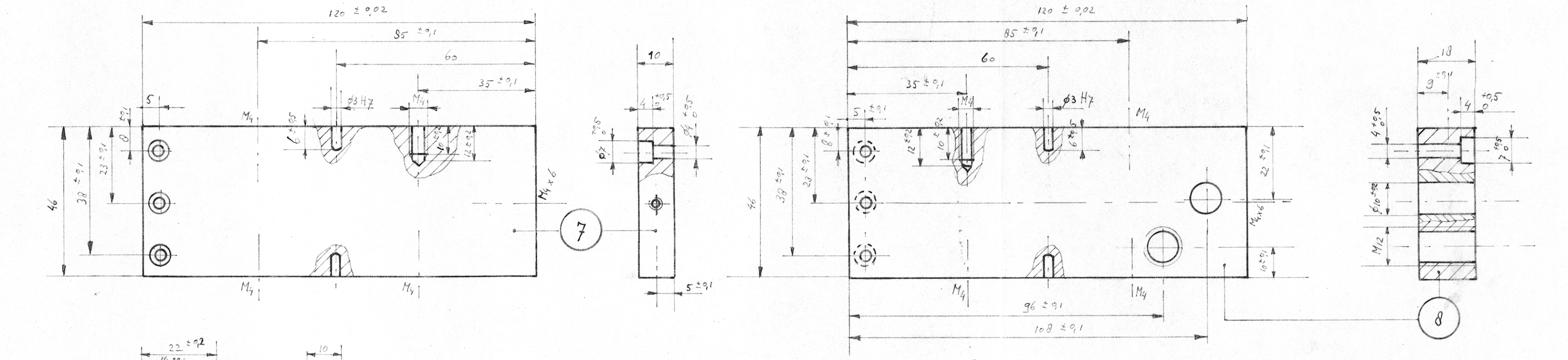
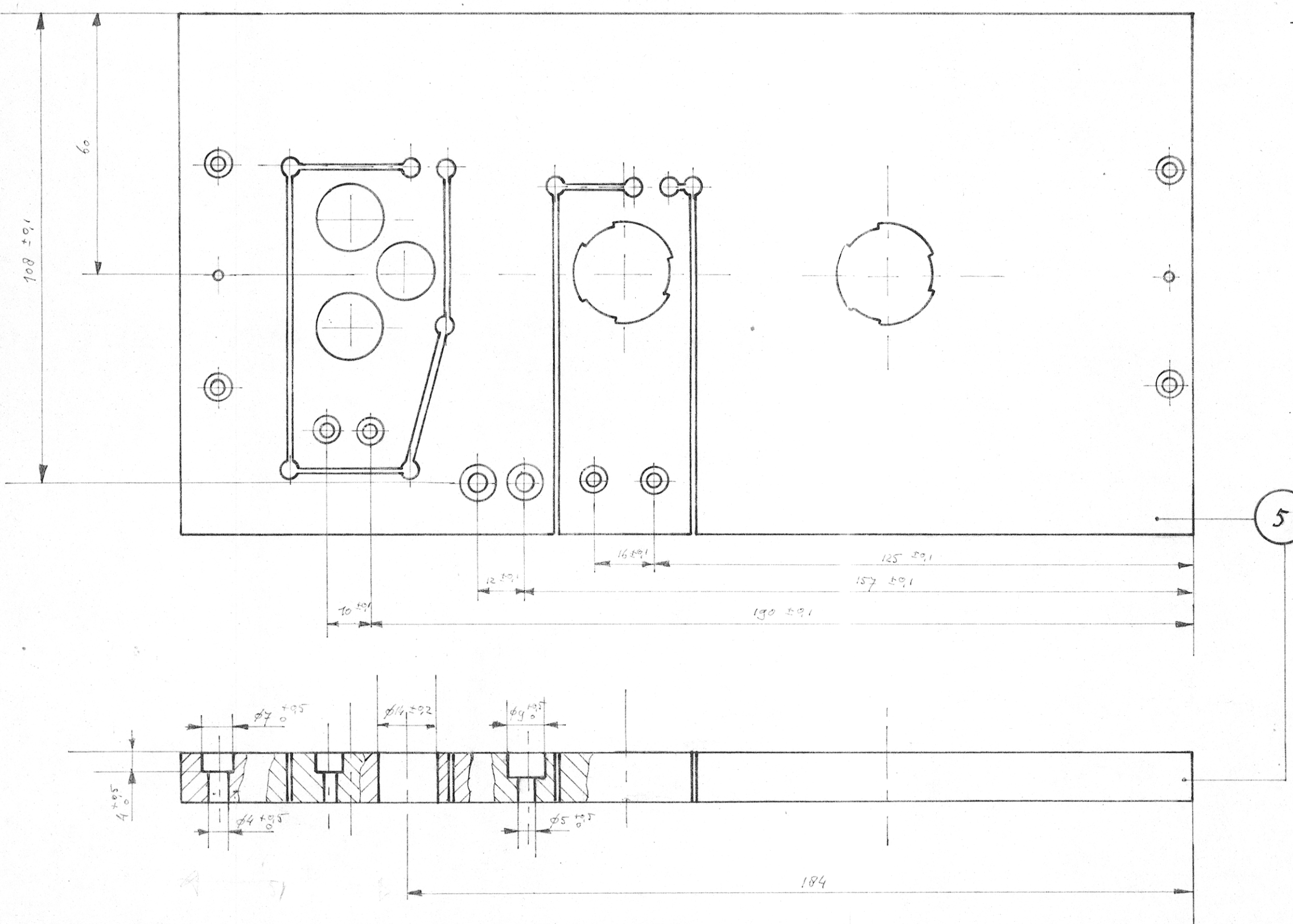
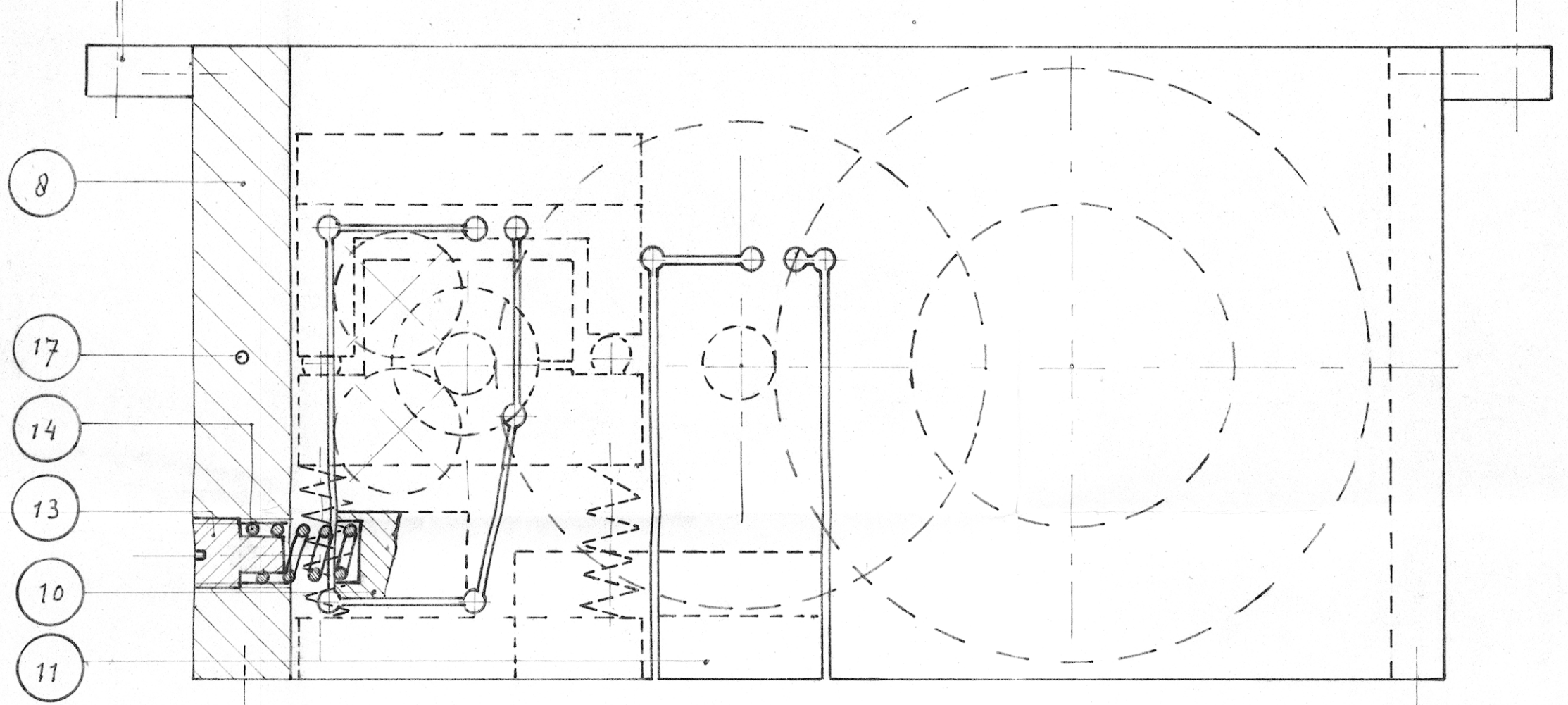
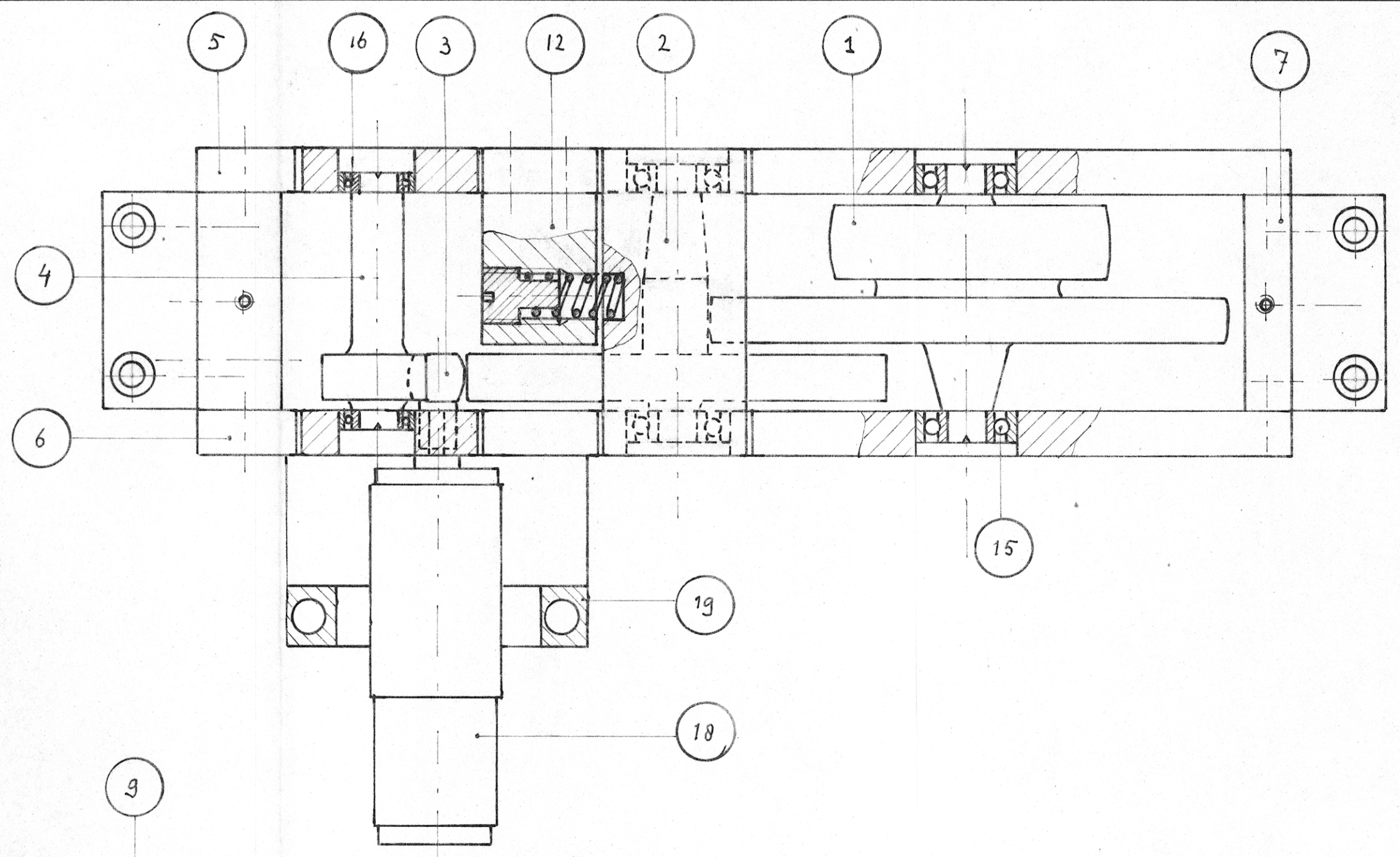


TOLERANTIES VLGS NEN 2365		PROJECTIE	BENAMING P & H Positionertafel	
b.v. 0 ± 0.15 $0 \begin{matrix} +0.10 \\ -0.25 \end{matrix}$		AM	toleranties	
PASINGEN VLGS N 802	RUWHEIDSWAARDEN VLGS NEN 630	AANTAL	MATERIAAL	
		SCHAAL 1:5	DATUM	
		TEKENINGNR.		A1
		11240426		
		GET.: M. Lammens		WUZZING
		GEC.:		



3	1	tafelblad	gabbro			
2	2	tafelgeleiding	gabbro			
1	1	vlakplaat	gabbro			
Stuk nr.	aan- tal	benaming	material	normaal voorzien		opmerkingen
TOLERANTIES VLGS NEN 2365 b.v. 8 ± 0.15 8 ± 0.10 -0.25			PROJECTIE AM		BENAMING P & H positioneer tafel	
PASSINGEN VLGS NEN 802 TECHNISCHE HOGESCHOOL EINDHOVEN AFDELING: GROEP:			RUWHEIDSWAARDEN VLGS NEN 630 AANTAL 1 SCHAAAL 1:5 DATUM 7/6 GET.: M.L. GEC.: 84		MATERIAAL TEKENINGNR. 11240403 WIJZIGING	

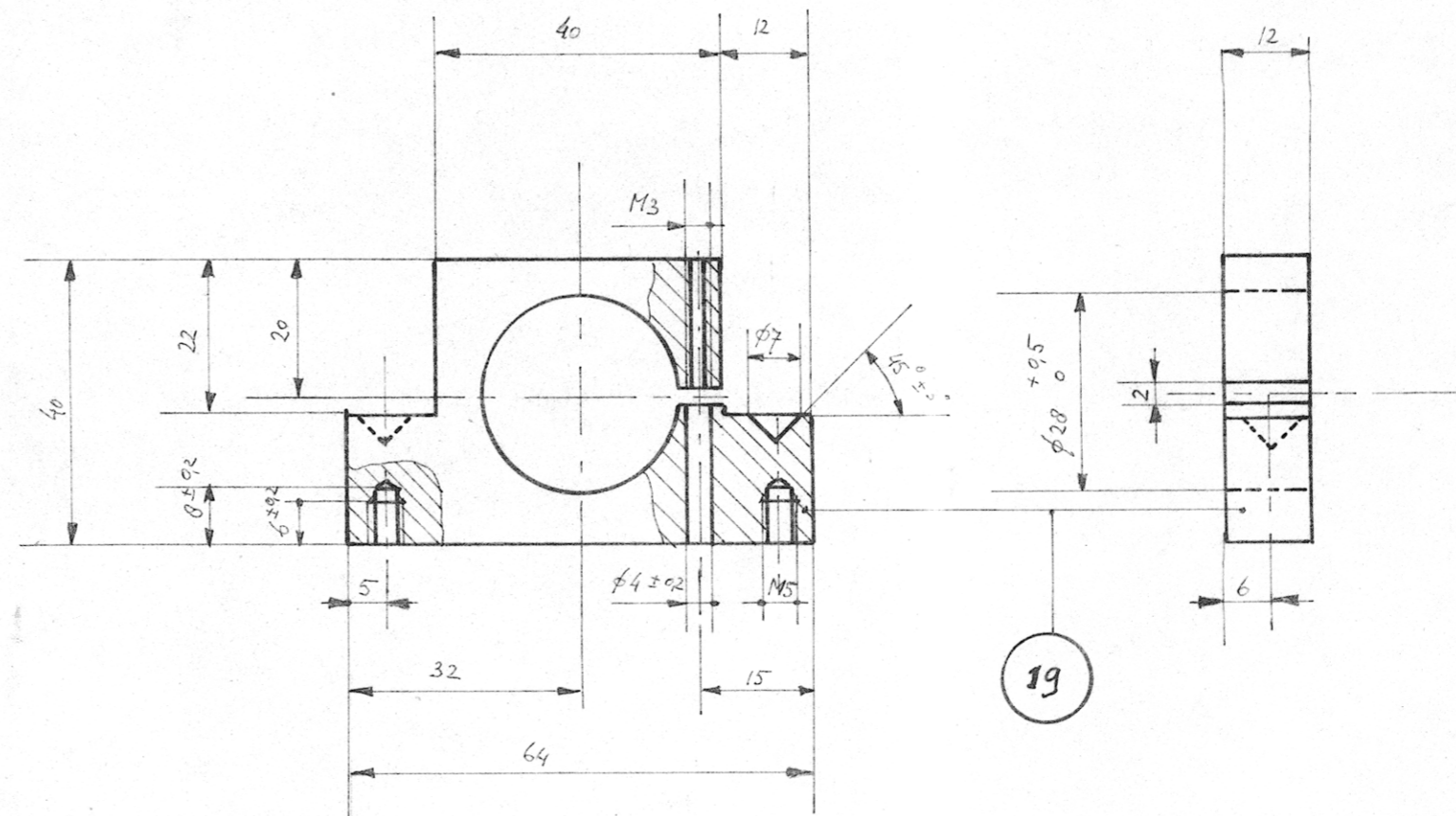
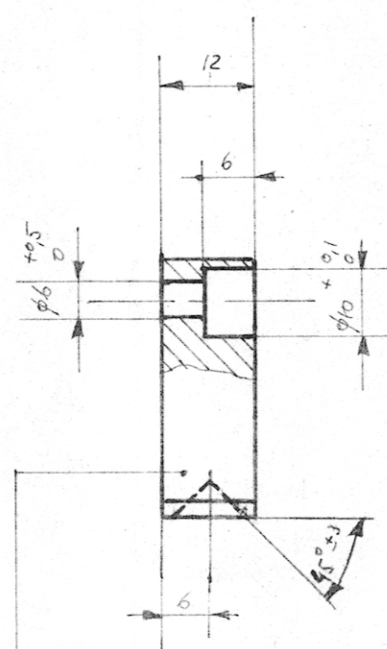
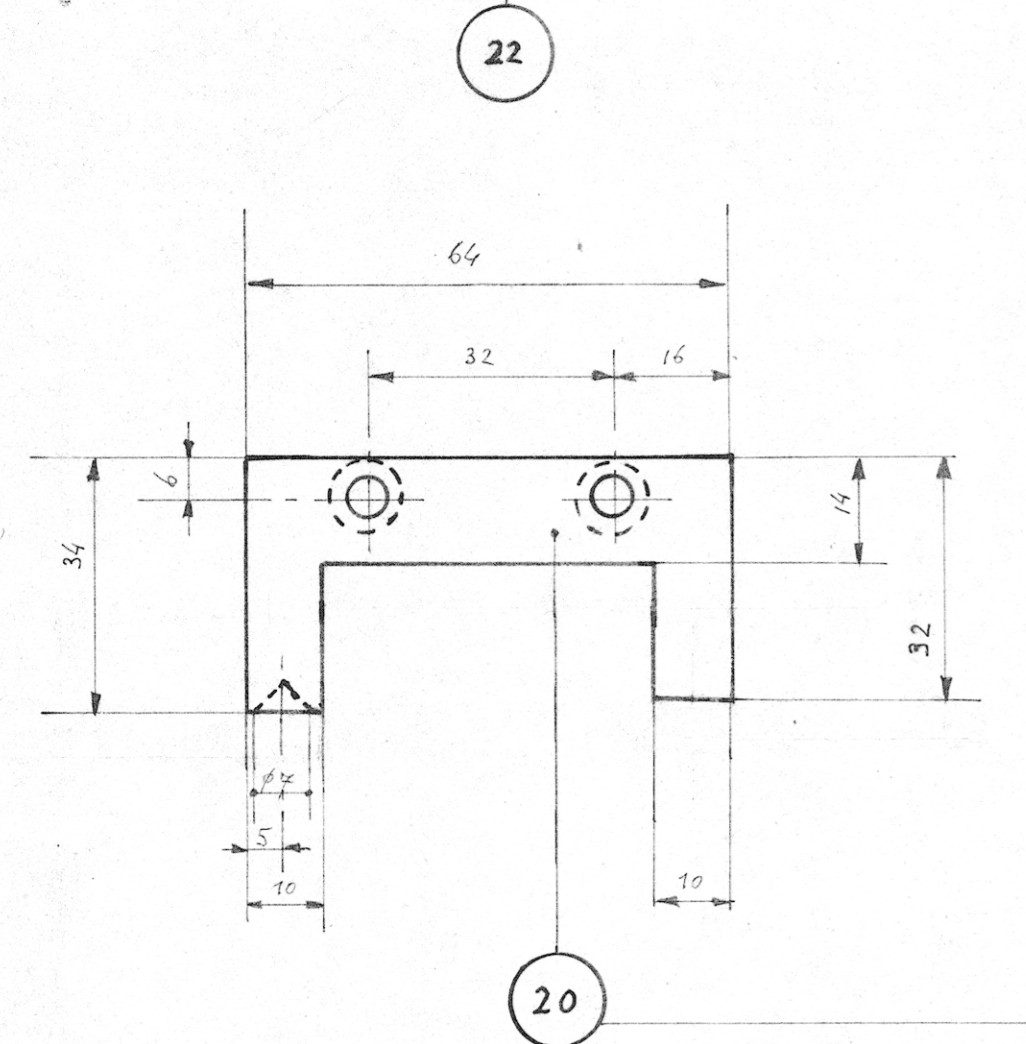
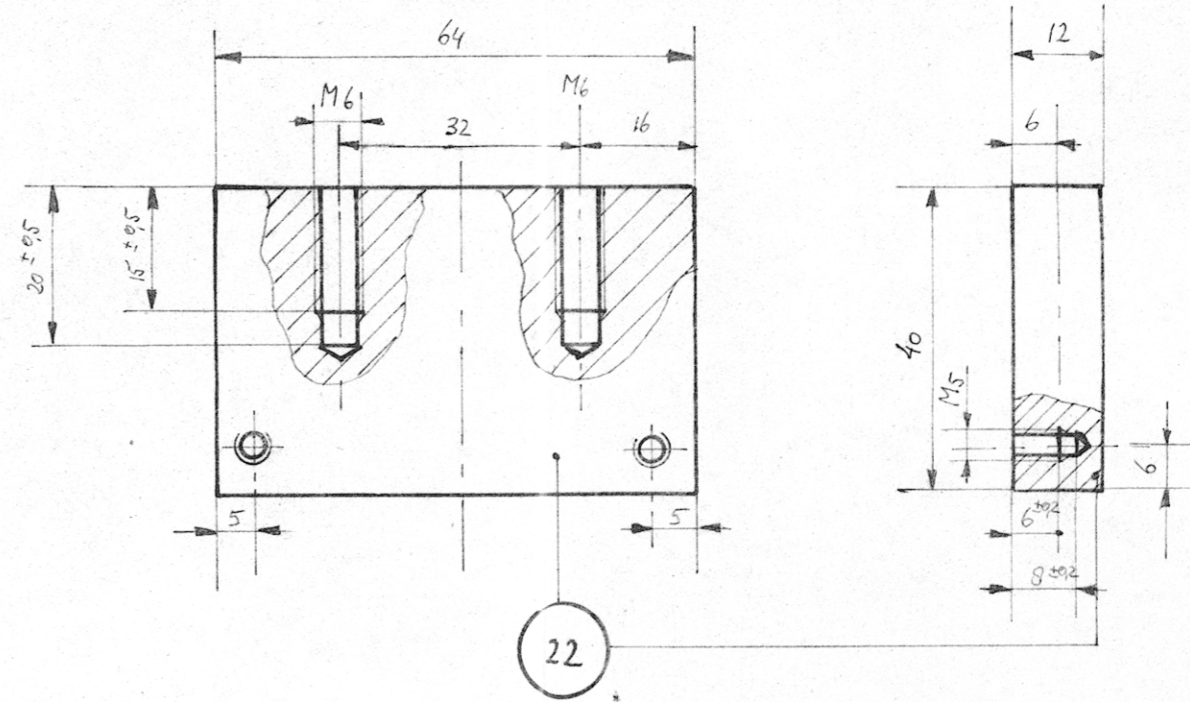
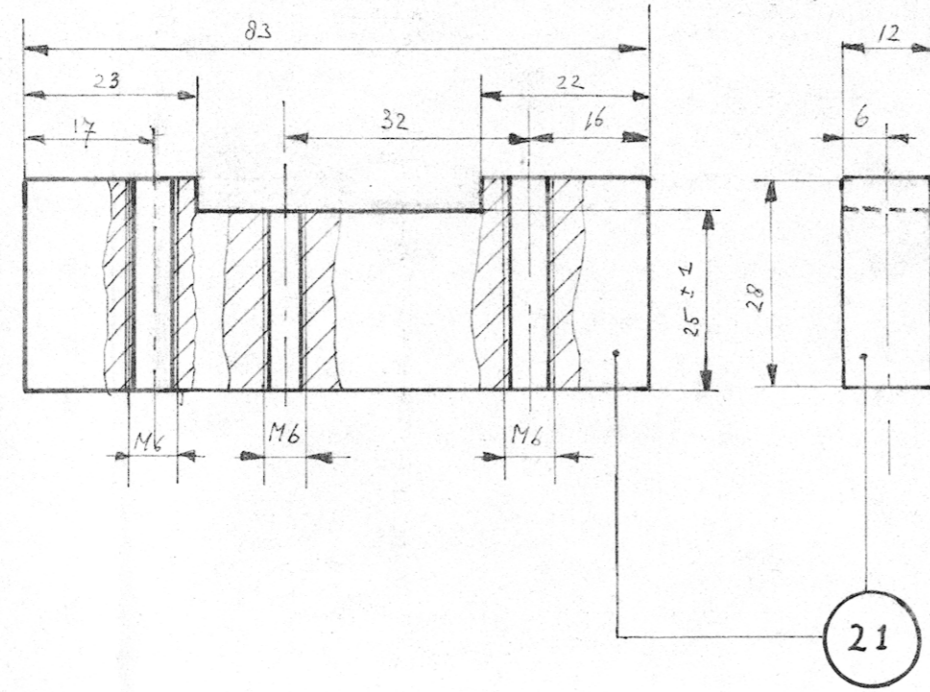
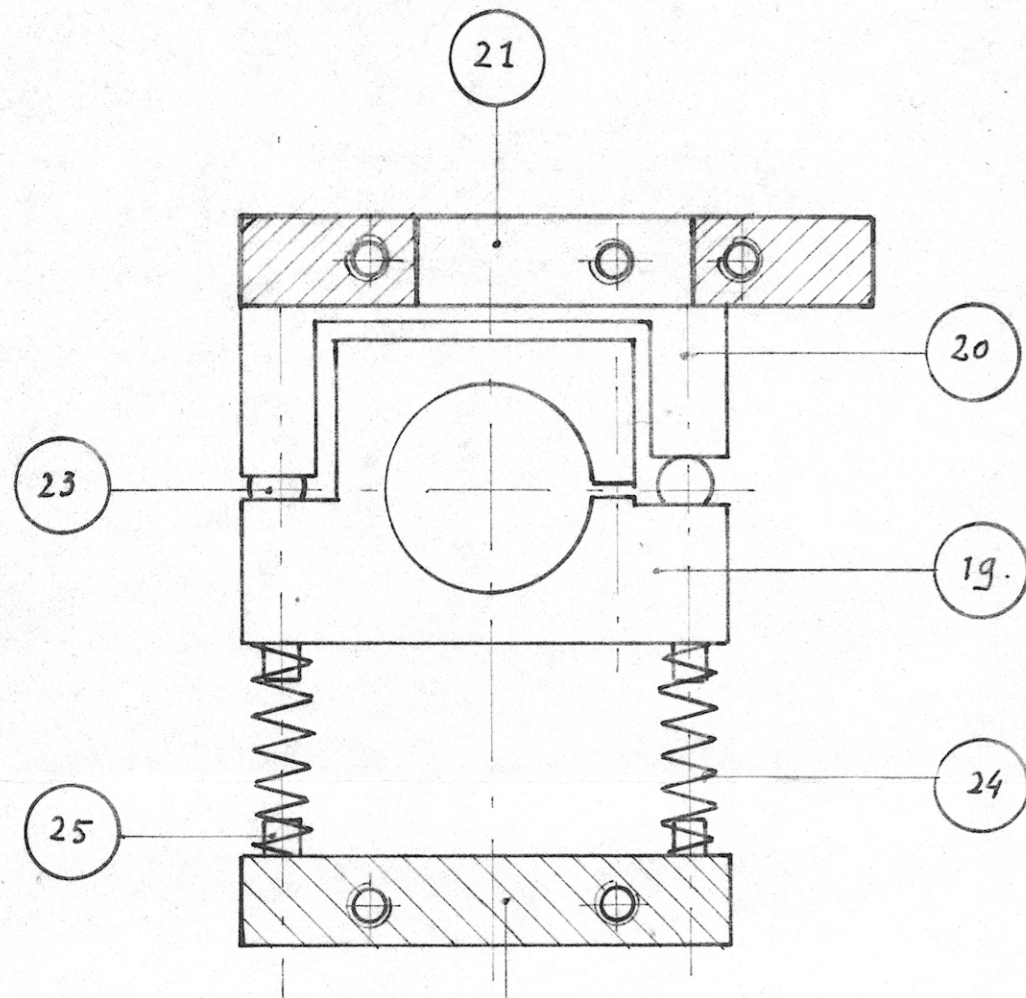
A1



$\phi 3 H7 = \phi 3^{+0.005}$
 haken, welke met zijn voorzien van toleranties,
 getolereerd denken met ± 0.01 mm.

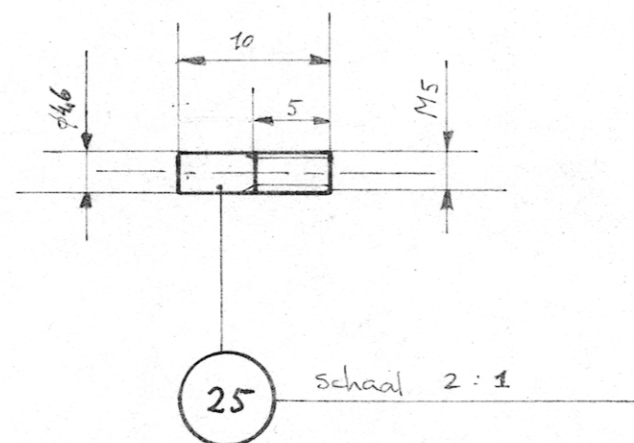
NO	TEKENING	MATERIAAL	TOEGELIJD	OPMERKINGEN
19	1	motor houder	AL	11240402
18	1	DC electro motor		DCAP 28GL18-213/208.43
17	4	paspen		$\phi 3$ m. $\phi 3$ te
16	4	groefkogellager		SKF 618/8 d38mm
15	4	groefkogellager		SKF 608 d38mm
14	2	drukveer		TEVEMA D 12 160
13	2	aandriekbout	aut. chr.staal	
12	1	aandriekhol	AL	anodiseren (eind)
11	1	scharnier verbinding	AL	anodiseren
10	1	scharnier verbinding	AL	anodiseren
9	2	montage strip	AL	anodiseren
8	1	zijplaat links	AL	anodiseren
7	1	zijplaat rechts	AL	anodiseren
6	1	onderplaat	AL	anodiseren
5	1	bovenplaat	AL	anodiseren
4	2	aandriekrol	StSt x20 CW12	11240406 harden 60 HRC
3	1	ingande as	StSt x20 CW12	11240406 harden 60 HRC
2	1	tussen as	StSt x20 CW12	11240405 harden 60 HRC
1	1	uitgangde as	StSt x20 CW12	11240404 harden 60 HRC
Stuk naam		Benaming	Material	normaal materiaal

TOLERANTIES VLGS NEN 2385
 PROJECTE BENAMING: **Wrijvings wiel overbrenging**
 AM
 PASSINGEN VLGS N 802
 RUWHEIDSWAARDEN VLGS NEN 630
 AANTAL: **2**
 MATERIAAL: **AL**
 SCHAAL: **1:1**
 DATUM: **15-6**
 TEKENINGNR.: **11240401**
 AFDDELING: **GET. M. Lammers**
 GROEP: **1/8**
 WIJZIGING: **A1**



19

maten, welke niet zijn voorzien van toleranties, getolereerd denken met ± 0.1 mm



Stuk nr	aantal	Benaming	Materiaal	normaal magazijn	detail tek. nr	opmerkingen
25	4	pen	aut. chr. staal			
24	2	drukveer				TEUFEMA D 12130
23	2	kogel				∅ 8 mm
22	1	rechter steun	AL			anodiseren
21	1	linker steun	AL			anodiseren
20	1	juk	AL			anodiseren
19	1	motorhouder	AL			anodiseren
		Benaming	Materiaal	normaal magazijn	detail tek. nr	opmerkingen
TOLERANTIES VLGS NEN 2365 b.v. 8 ± 0.15 $8^{+0.10}_{-0.25}$			PROJECTIE	BENAMING		
			AM	Motor houder		
PASSINGEN VLGS N 802		RUWHEIDSWAARDEN VLGS NEN 630	AANTAL	MATERIAAL		
			2			
TECHNISCHE HOOGESCHOOL EINDHOVEN			SCHAAL	DATUM		
AFDELING:			1:1 (2:1)	TEKENINGNR.		
GROEP:			10/6	11240402		
			8%	WIJZIGING		

A2