



ISTITUTO NAZIONALE DI FISICA NUCLEARE
Laboratori Nazionali di Frascati

INFN-22-04/MI
26-JUN-2022

Analisi termica e meccanica con il metodo degli elementi finiti del Dewar criogenico dell'esperimento ASTAROTH mediante ANSYS software

Mauro Monti, Simone Coelli
INFN Milano

Abstract

In questo report sono raccolti i risultati ingegneristici dell'Analisi ad Elementi Finiti (FEA) della camera centrale dell'apparato sperimentale ASTAROTH (All Sensitive crysTal ARray with lOw THreshold), un rivelatore basato su un concetto innovativo per la ricerca diretta di Dark Matter, con cristalli scintillatori di NaI(Tl). ASTAROTH ha un design basato su cristalli cubici con lettura su tutte le facce, mediante matrici di SiPM (Silicon Photo-multiplier), operante a temperatura criogenica e con materiali a bassissima radio-attività per ridurre il rumore di fondo.

Published by
Laboratori Nazionali di Frascati



Istituto Nazionale di Fisica Nucleare
Sezione di Milano

Servizio di Progettazione e Officina Meccanica

Documento Numero

INFN-MI-AST-20.02.002

Data di emissione

15/07/2020

Numero pagine

31

Revisione Numero

0

**Analisi termica e meccanica con il metodo degli elementi
finiti del Dewar criogenico dell'esperimento
ASTAROTH mediante ANSYS software**

Scritto da:

Mauro Monti – INFN Milano

mauro.monti@mi.infn.it

Controllato da:

Simone Coelli – INFN Milano

simone.coelli@mi.infn.it

Approvato da:

Davide D'Angelo

davide.dangelo@mi.infn.it

Andrea Zani

andrea.zani@mi.infn.it

Lista di distribuzione:

Indice

1	INTRODUZIONE	3
2	ANALISI FEM TERMICA	5
2.1	Proprietà dei materiali	5
2.2	Modello FEM Termico	7
2.3	Caratteristiche dell'analisi Termica.....	7
2.4	Condizioni di vincolo	8
2.5	Carichi termici.....	8
2.6	Condizioni di carico termico.....	10
2.7	Risultati FEA termica	10
2.8	Risultati Condizione di carico operativa	10
2.9	Risultati Condizione di carico 2.....	14
2.10	Risultati Condizione di carico 3.....	15
2.11	Tabella 2- Riepilogo dei Risultati FEA termica.....	16
2.12	Conclusioni FEA termica	16
3	ANALISI FEM MECCANICA.....	17
3.1	Proprietà dei materiali	17
3.2	Modello FEM Meccanico	19
3.3	Condizioni di vincolo	20
3.4	Carichi meccanici	21
3.5	Carichi termici.....	22
3.6	Condizioni di carico nell'analisi termomeccanica	23
3.7	Risultati FEA termomeccanica - Condizione operativa	23
3.8	Risultati FEA termomeccanica – Worst condition	26
3.10	Conclusioni FEA termomeccanica.....	31
	Riferimenti bibliografici	31

Documento N.	Revisione N.	Pagina
INFN-MI-AST-20.02.002	0	3

1 Introduzione

In questo report sono raccolti i risultati ingegneristici dell'Analisi ad Elementi Finiti (FEA) della camera centrale dell'apparato sperimentale **ASTAROTH (All Sensitive crysTal ARray with lOw THreshold)**, un rivelatore basato su un concetto innovativo per la ricerca diretta di Dark Matter, con cristalli scintillatori di NaI(Tl). ASTAROTH ha un design basato su cristalli cubici con lettura su tutte le facce, mediante matrici di SiPM (Silicon Photo-multiplier), operante a temperatura criogenica e con materiali a bassissima radio-attività per ridurre il rumore di fondo.

Maggiori dettagli descrittivi del rivelatore ASTAROTH sono contenuti nel documento: https://agenda.infn.it/event/21625/contributions/109659/attachments/70454/87907/astaroth_csn5_feb2020_v2.pdf

La camera centrale di ASTAROTH, oggetto dell'analisi FEM, è rappresentata schematicamente con le dimensioni principali di ingombro in **Figura 1**. È costituita da un dewar in rame OFHC collegato ad un collare flangiato in acciaio inossidabile AISI 304. Al suo interno sono ospitati due scintillatori in NaI. È immersa in un bagno di argon liquido alla temperatura di 87 K ed alla pressione di 1 bar. Nell'intercapedine del dewar vi è il vuoto. All'interno del dewar è previsto gas elio a bassa pressione (100 mbar). L'equilibrio termico desiderato viene ottenuto mediante un riscaldatore (resistenza).

Sono stata eseguite le analisi FEM termica e meccanica strutturale del nuovo modello, modificato in base ai risultati FEM del modello preliminare e con un primo tentativo di ingegnerizzazione nella zona di collegamento rame-acciaio, per la verifica dei seguenti requisiti:

- 1. Performance Termica.** La condizione operativa in stato stazionario prevede che gli scintillatori siano immersi in atmosfera di elio gassoso a bassa pressione (100 mbar), ad una temperatura compresa tra 87 K e 150 K. In questa condizione è richiesto che la temperatura di superficie degli scintillatori sia compresa in un intervallo di ampiezza massima 0.1K. Per ottenere ciò l'azione del bagno esterno di argon liquido a 87 K è contrastata da una resistenza interna, con potenza dissipata regolabile (valore nominale 350 W), al fine di ottenere il campo termico desiderato. Tra la parete esterna e la parete interna del dewar, realizzate in rame OFHC, è previsto un anello di collegamento in acciaio inossidabile AISI 304 saldobrasato, a chiusura della parte superiore. La funzione di questo anello è di fornire un'impedenza termica sufficiente a mantenere le due pareti del dewar, separate da intercapedine in vuoto, a temperature diverse.

Si vuole inoltre verificare la possibilità di portare il volume interno della camera a temperatura ambiente (~290 K) per accedervi in caso di necessità, pur persistendo all'esterno il bagno di argon liquido a 87 K, mediante l'incremento della potenza dissipata dalla resistenza.

Si vuole infine verificare la condizione di equilibrio termico in stato stazionario quando la resistenza sia spenta e via sia solo l'ingresso del flusso di calore stimato proveniente dall'esterno a contrastare il bagno di argon liquido a 87 K.
- 2. Resistenza meccanica strutturale.** In condizione operativa la parete esterna del dewar è soggetta ad una pressione di 0.1 MPa (1000 mbar) e ad una temperatura di 87 K, dovuta al bagno di argon liquido. La parete interna è soggetta ad una pressione di 0.01 MPa (100 mbar) e ad una temperatura (prevista) di circa 140 K, per l'azione di contrasto della resistenza e l'impedenza termica dell'anello di acciaio. L'intercapedine interna è in vuoto (0 mbar). Si vuole verificare la resistenza strutturale mediante l'analisi delle deformazioni e degli stress indotti dall'azione combinata di pressione e CTE mismatch tra rame e acciaio.

È stata identificata una "worst condition", in caso di apertura accidentale della camera interna verso l'esterno, nella fase di riscaldamento con 1600 W per il ritorno alla temperatura ambiente e con il bagno di argon liquido ancora presente: si assume, in questa condizione, che la parete interna sia sottoposta alla pressione atmosferica (1000 mbar) e che la temperatura della parete interna abbia già raggiunto la temperatura ambiente (290 K).

Documento N.	Revisione N.	Pagina
INFN-MI-AST-20.02.002	0	4

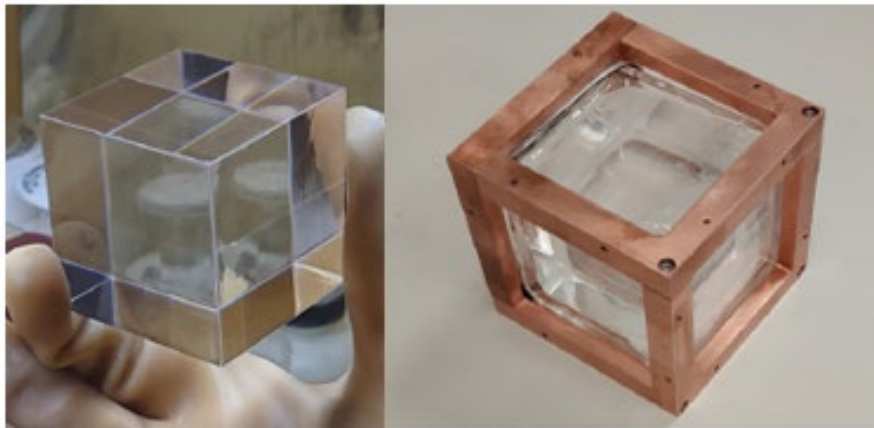
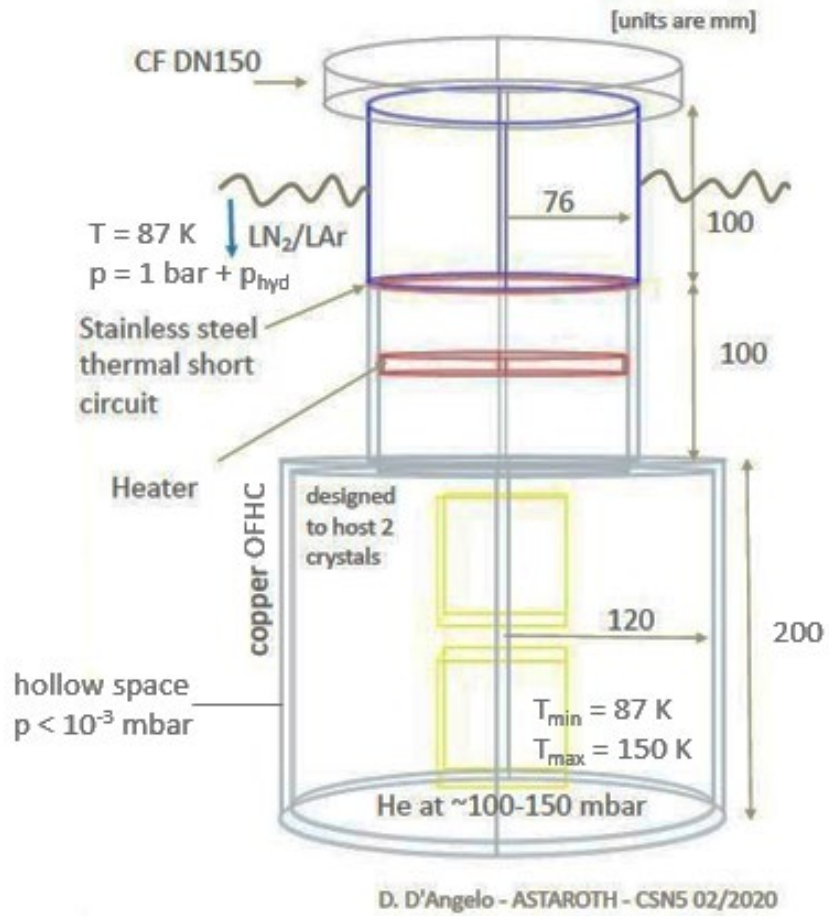


Figura 1: Camera interna con scintillatori dell'apparato ASTAROTH.

Documento N.	Revisione N.	Pagina
INFN-MI-AST-20.02.002	0	5

2 Analisi FEM termica

2.1 Proprietà dei materiali

Le proprietà dei materiali utilizzate nell'analisi termica sono i **coefficienti di conducibilità termica**, essendo il **modello basato esclusivamente sulla trasmissione del calore mediante conduzione** (convezione ed irraggiamento sono ritenuti trascurabili).

Per quanto riguarda i materiali metallici, essendo il campo di temperatura di funzionamento dell'apparato molto ampio, tra 293 K (temperatura ambiente) e 87 K (temperatura del bagno di argon liquido), sono state importate in Ansys le tabelle che definiscono il valore di conducibilità termica in funzione della temperatura (il comportamento è decisamente non lineare procedendo verso le temperature più basse).

1. **Rame OFHC** (Oxygen Free High Conductivity Copper).

I valori di conducibilità termica isotropa, in funzione della temperatura, sono rappresentati nel diagramma di **Figura 2**.

Si passa da $k = 602 \text{ W/m K}$ a $T = 70 \text{ K}$, fino a $k = 397 \text{ W/m K}$ a $T = 300 \text{ K}$.

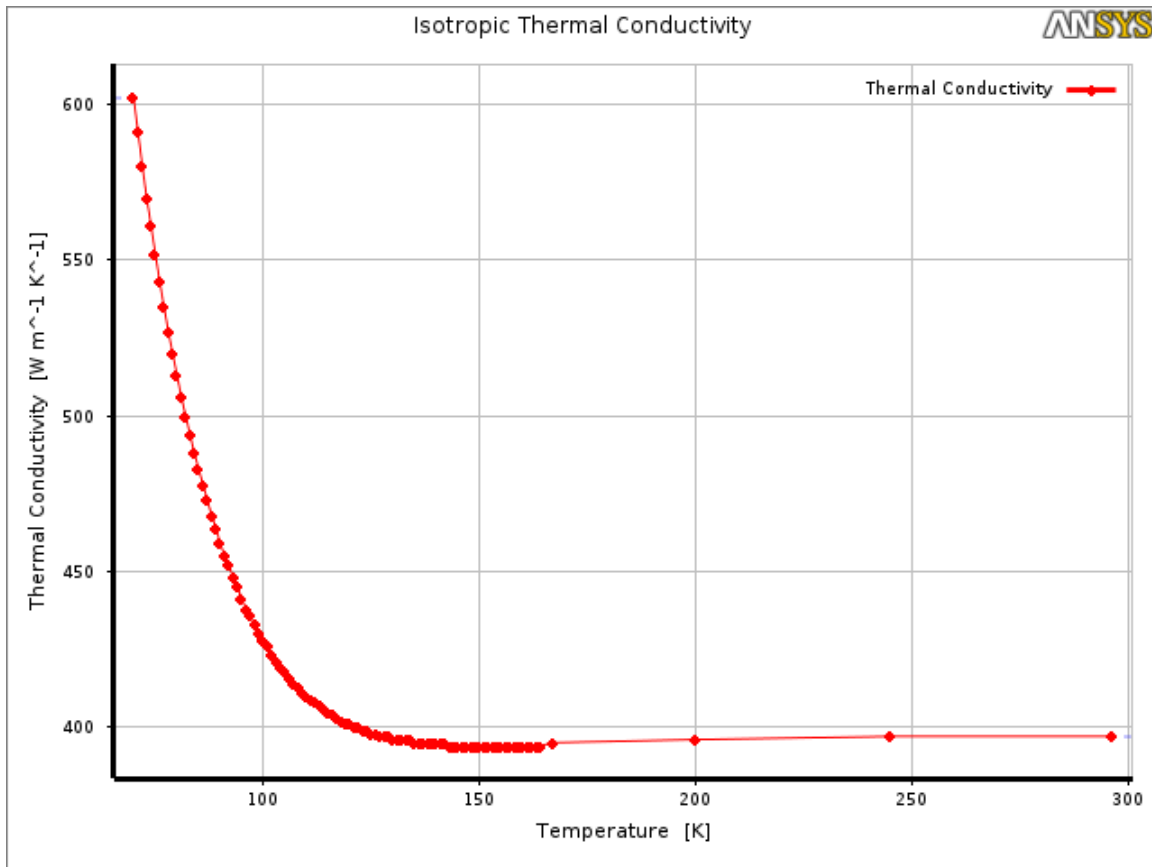


Figura 2: Conducibilità termica del rame OFHC in funzione della temperatura.

Documento N.	Revisione N.	Pagina
INFN-MI-AST-20.02.002	0	6

2. Acciaio inossidabile austenitico AISI 304

I valori di conducibilità termica isotropa, in funzione della temperatura, sono rappresentati nel diagramma di **Figura 3**.

Si passa da $k = 7.6 \text{ W/m K}$ a $T = 70 \text{ K}$, fino a $k = 14.9 \text{ W/m K}$ a $T = 300 \text{ K}$.

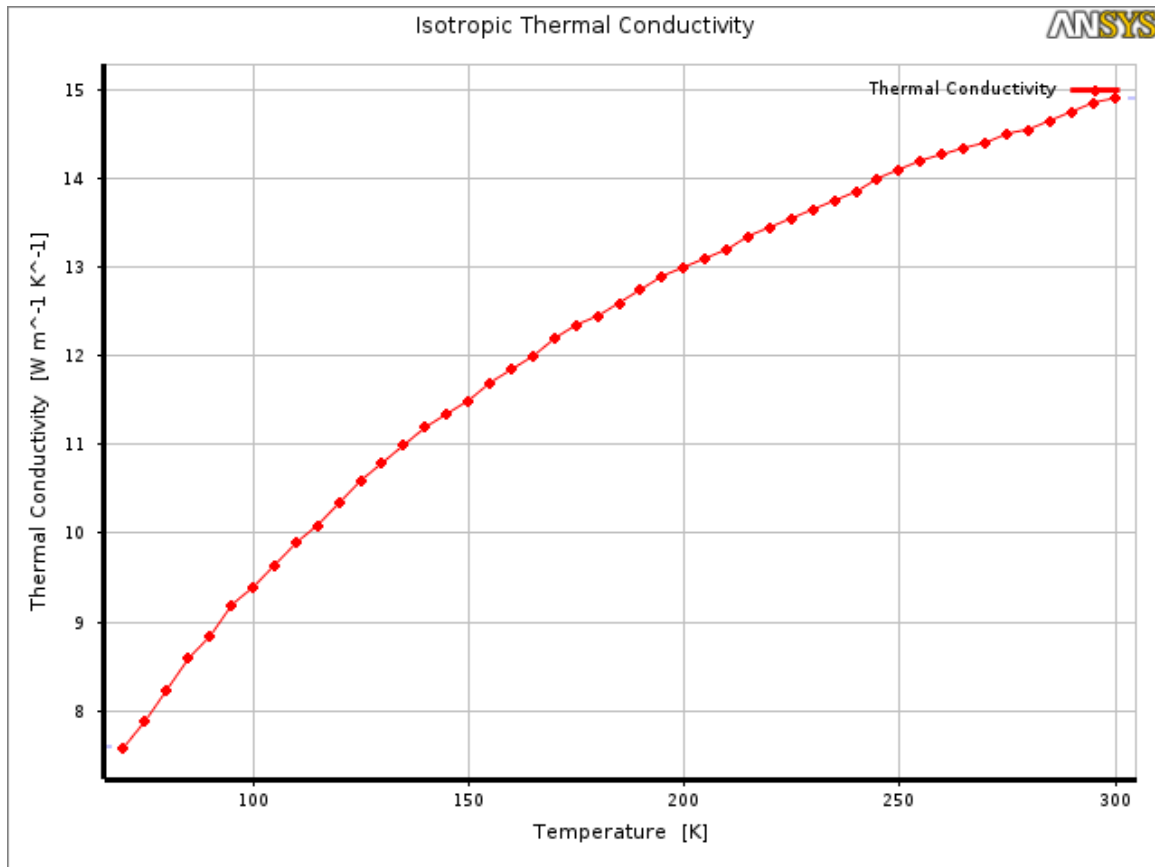


Figura 3: Conducibilità termica AISI 304 in funzione della temperatura.

3. Elio gassoso a bassa pressione (100 mbar).

I valori noti di conducibilità termica utilizzati nell'analisi sono:

$$k_{\text{He}} = 0.16 \text{ W/ m K @ } T = 300 \text{ K};$$

$k_{\text{He}} = 0.06 \text{ W/m K @ } T = 80 \text{ K}$ (dato relativo a $T = 100 \text{ K}$, ma assunto come limite inferiore dell'analisi).

Ansys interpola linearmente tra questi valori su tutto il campo di temperatura dell'analisi.

4. Quarzo.

Sebbene la struttura degli scintillatori sia composita (NaI + Cu + Quarzo), si assume che siano in quarzo con un coefficiente di conducibilità termica costante per tutto il campo di temperatura dell'analisi:

$$k_q = 8.5 \text{ W/ m K}.$$

Documento N.	Revisione N.	Pagina
INFN-MI-AST-20.02.002	0	7

2.2 Modello FEM Termico

Il modello FEM 3D termico, sviluppato con il software *Ansys WorkBench*, è derivato dal modello CAD di A. Zani: *Assembly_copperbox_VII_plus_He_thermal_sim.stp*.

Al modello CAD sono state apportate alcune modifiche semplificative, per renderlo idoneo all'analisi ad elementi finiti.

Il modello FEM è rappresentato in **Figura 4**, consta di 1.47 milioni di nodi e 744k elementi brick di ordine quadratico. Tutti i contatti termici sono stati definiti "bonded", inclusi quelli tra l'anello in AISI 304 e le pareti in rame al top del dewar. Sono inclusi nel modello il volume interno di gas elio ed il volume di gas elio al di sopra del disco di separazione, attraverso il quale entra il flusso termico proveniente dall'esterno.

I cavi conduttori elettrici discendenti dal camino verso i rivelatori non compaiono nel modello.

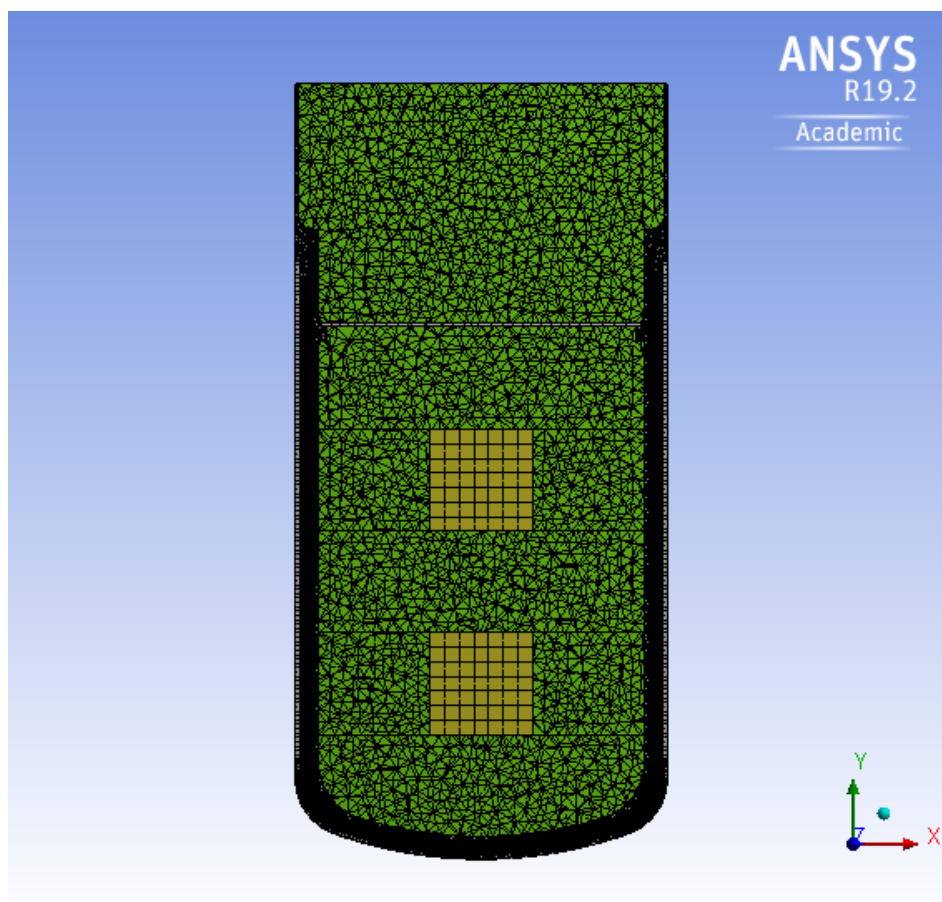


Figura 4: Modello FEM termico.

2.3 Caratteristiche dell'analisi Termica

Le diverse analisi termiche eseguite hanno tutte le seguenti caratteristiche:

- Sono in stato stazionario.
- Sono basate sulla sola conduzione termica, anche per i volumi gassosi.
- Non è previsto alcuno scambio termico per convezione, né internamente, né esternamente.
- Lo scambio termico per irraggiamento è ritenuto di entità trascurabile, pertanto non considerato.

Documento N.	Revisione N.	Pagina
INFN-MI-AST-20.02.002	0	8

2.4 Condizioni di vincolo

La condizione di vincolo imposta è la temperatura fissa di 87 K sulle pareti esterne del dewar in rame (incluso il fondo) e sulla parete esterna del collare di collegamento in AISI 304, immerse nel bagno di argon liquido, come mostrato in **Figura 5**. La superficie di affaccio del volume di elio superiore è stata lasciata invece libera da vincoli di temperatura.

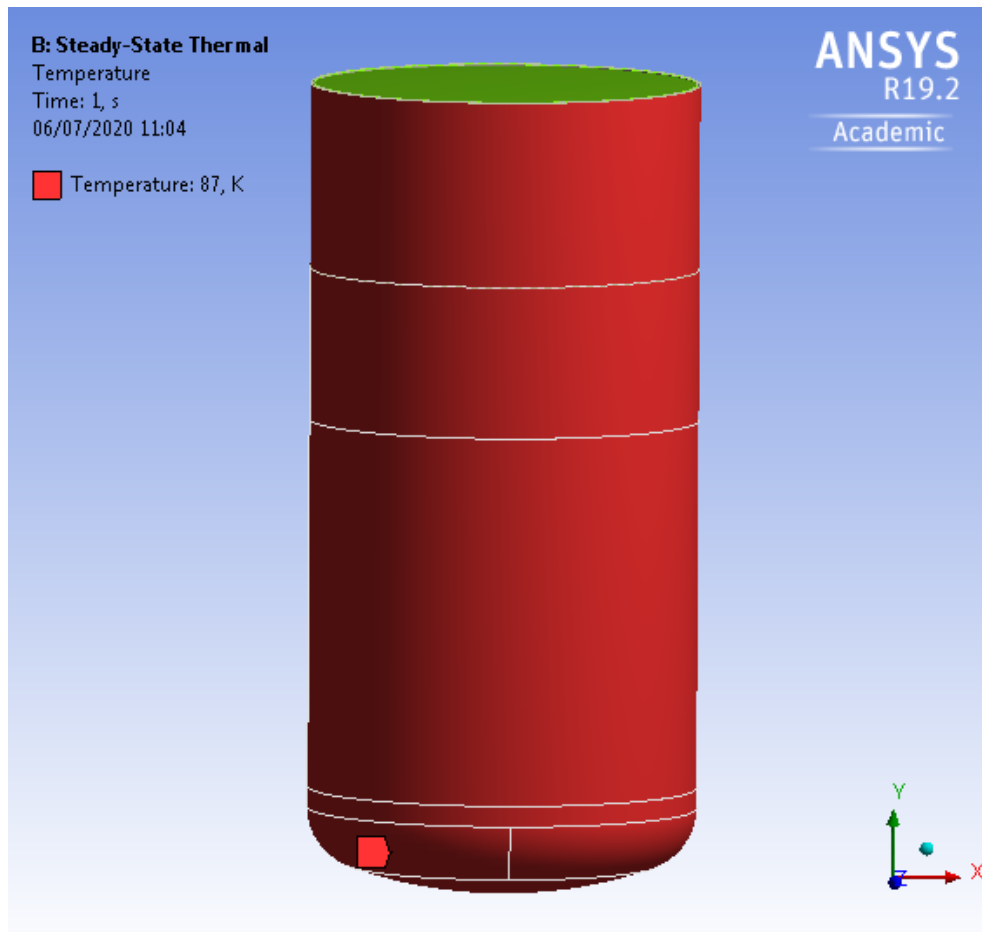


Figura 5: Condizione di vincolo, temperatura 87 K

2.5 Carichi termici

Sono stati considerati due distinti carichi termici, applicati sia distintamente, sia congiuntamente:

1. Potenza dissipata dalla resistenza:

- 350 W nella condizione operativa.
- 1605 W nella condizione di fermo esperimento per ritorno a temperatura ambiente.

La resistenza è stata posizionata sulla parete interna del dewar, al di sopra del disco di separazione dei volumi. La potenza è stata applicata su una superficie cilindrica di altezza 10 mm (**Figura 6**).

2. Flusso termico proveniente dall'ambiente esterno attraverso il camino:

- 40 W/m² (valore stimato).

Applicato sulla superficie di affaccio verso l'esterno del volume superiore di elio (**Figura 7**).

Documento N.	Revisione N.	Pagina
INFN-MI-AST-20.02.002	0	9

La potenza dissipata dall'elettronica dei sensori, applicati sulle superfici degli scintillatori, non è stata considerata in queste analisi, in quanto di modesta entità ed ancora da definire quantitativamente.

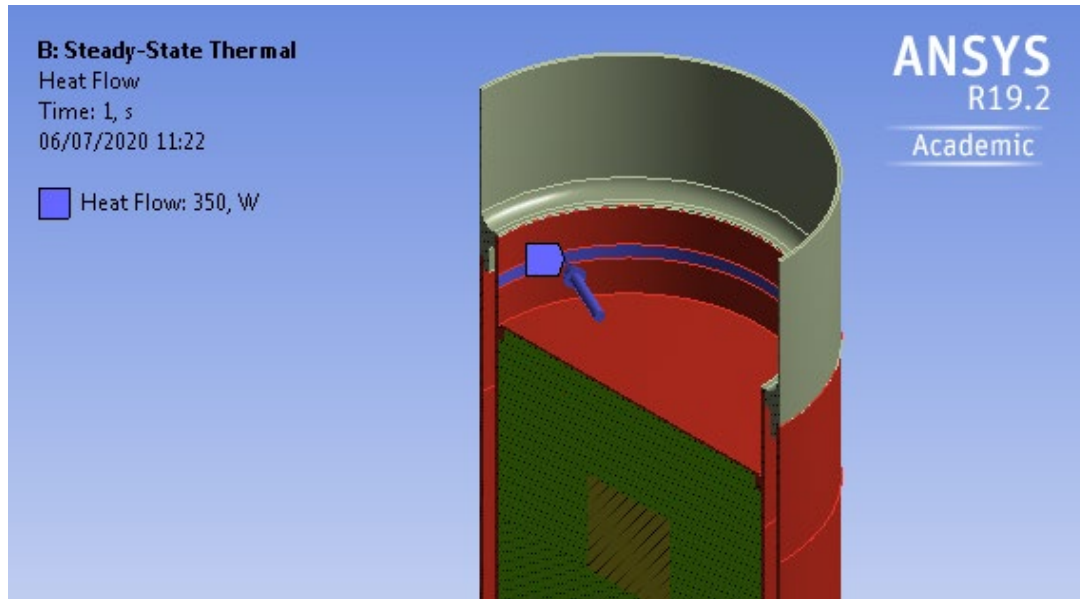


Figura 6: Potenza dissipata dalla resistenza.

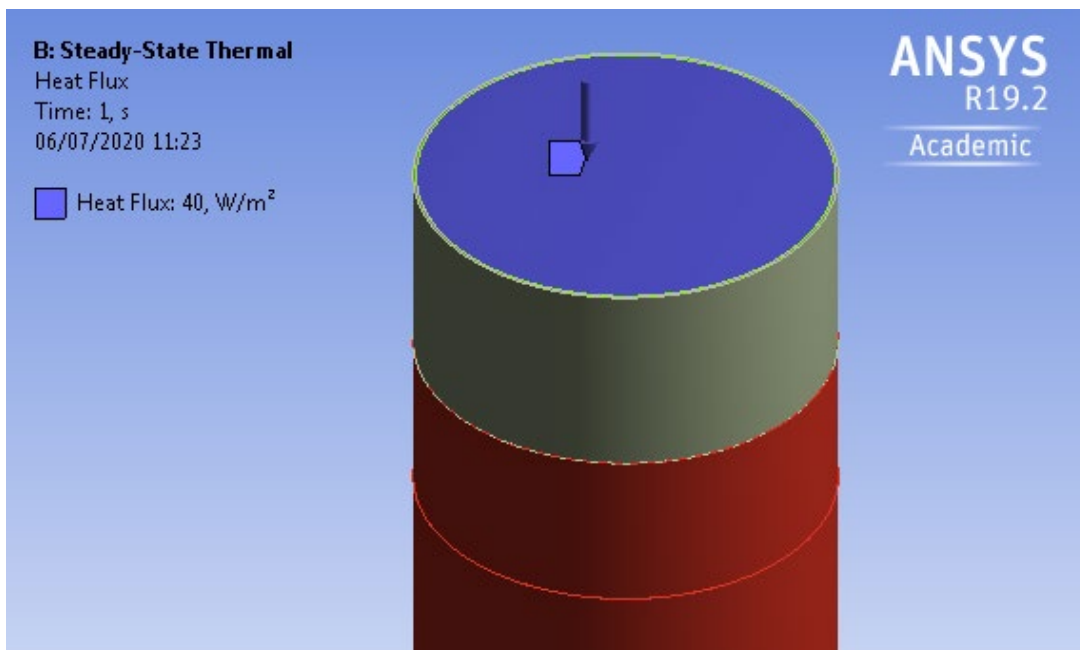


Figura 7: Flusso termico proveniente dall'ambiente.

Documento N.	Revisione N.	Pagina
INFN-MI-AST-20.02.002	0	10

2.6 Condizioni di carico termico

Le diverse condizioni di carico analizzate sono riassunte nella **Tabella 1**.

Condizione di carico	Descrizione	Potenza immessa
1	Potenza immessa dalla resistenza per avere l'interno a $T < 150$ K + Flusso termico da esterno	350 W + 40 W/m ²
2	Potenza immessa dalla resistenza per avere l'interno a $T \sim 290$ K	1605 W
3	Solo flusso termico da esterno per calcolo temperatura di equilibrio	40 W/m ²

Tabella 1: Condizioni di carico termico.

2.7 Risultati FEA termica

Nel seguito sono esposti i risultati più importanti per ogni caso di carico, con il supporto di immagini. Tutti i risultati ricavati nelle analisi sono invece raccolti nella **Tabella 2** riepilogativa.

Nota: l'esposizione di risultati di temperature calcolate con un numero di decimali superiore al livello di precisione atteso da un modello di simulazione con approssimazioni di natura geometrica, proprietà dei materiali, condizioni al contorno e di calcolo, serve al puro scopo di presentare i risultati in veste comparativa.

2.8 Risultati Condizione di carico operativa

La condizione di carico 1 è la condizione operativa, con il flusso termico di **40 W/m²** entrante dall'esterno attraverso il camino e la potenza dissipata dalla resistenza pari a **350 W**, con l'obiettivo di ottenere una temperatura minore di 150 K nel volume interno, ed il più omogenea possibile. Il secondo obiettivo è l'ottenimento di un delta T sugli scintillatori inferiore a 0.1 K.

Nella **Figura 8** è mostrata la distribuzione della temperatura risultante dall'analisi.

Nella **Figura 9** si osserva che lo scintillatore superiore, nella condizione di equilibrio termico, raggiunge una temperatura superficiale di 137.826 K, uniforme entro 1/1000 K.

Nella **Figura 10** si osserva che lo scintillatore inferiore, nella condizione di equilibrio termico, raggiunge una temperatura superficiale di 137.832 K, uniforme entro 1/1000 K.

La temperatura del volume interno di elio gassoso è mostrata in **Figura 11**, e risulta compresa tra 137.77 K e 137.83 K.

Infine, dall'esame della distribuzione di temperatura sull'anello di acciaio inox che funge da ponte termico, si osserva che esso assolve alla funzione richiesta di realizzare un'adeguata impedenza termica tra le pareti del dewar, in quanto su di esso si instaura un ΔT di 41 K, da 128.3 K fino a 87 K, dall'interno verso l'esterno (**Figura 12**).

Tutti i requisiti richiesti nella fase operativa risultano raggiunti.

Documento N.	Revisione N.	Pagina
INFN-MI-AST-20.02.002	0	11

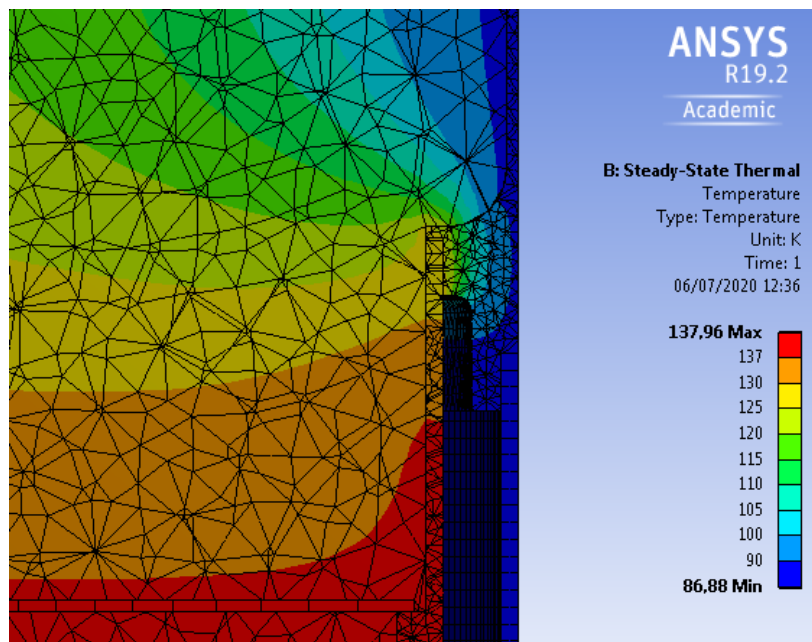
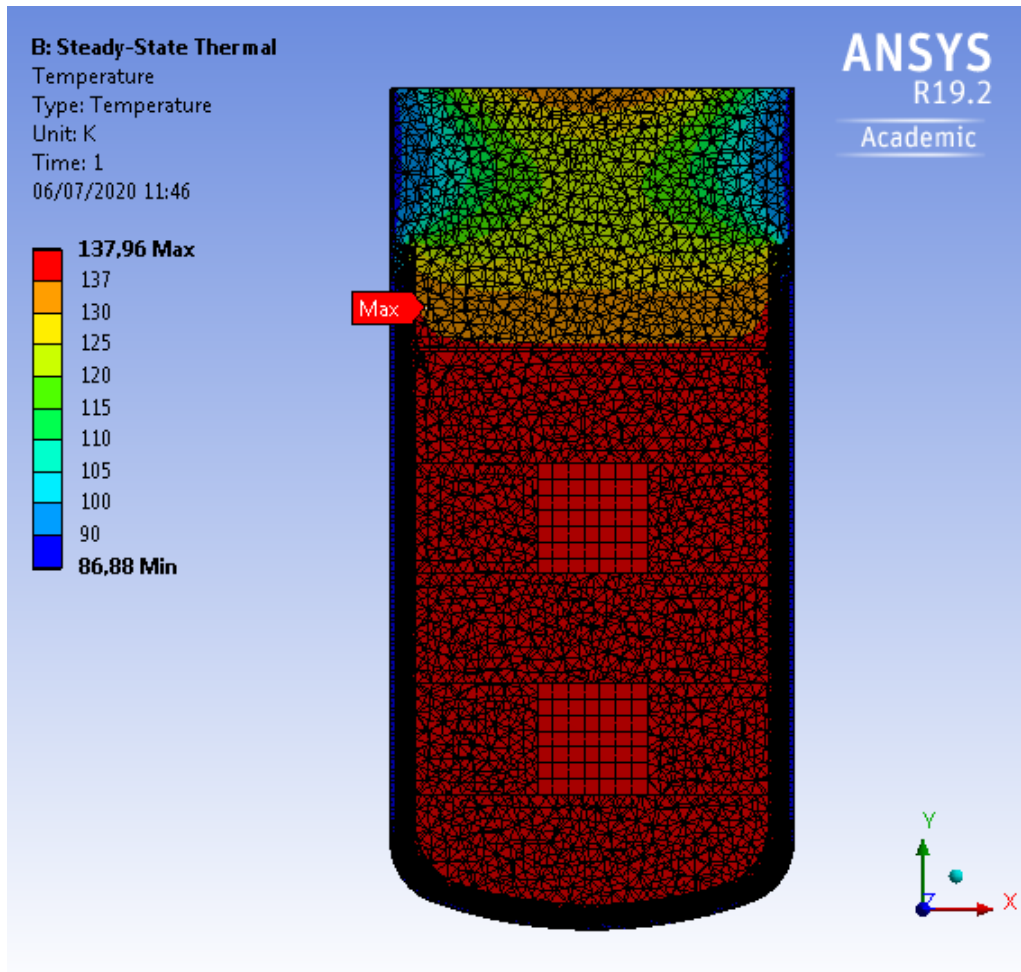


Figura 8 : Distribuzione della temperatura risultante dalla condizione operativa

Documento N.	Revisione N.	Pagina
INFN-MI-AST-20.02.002	0	12

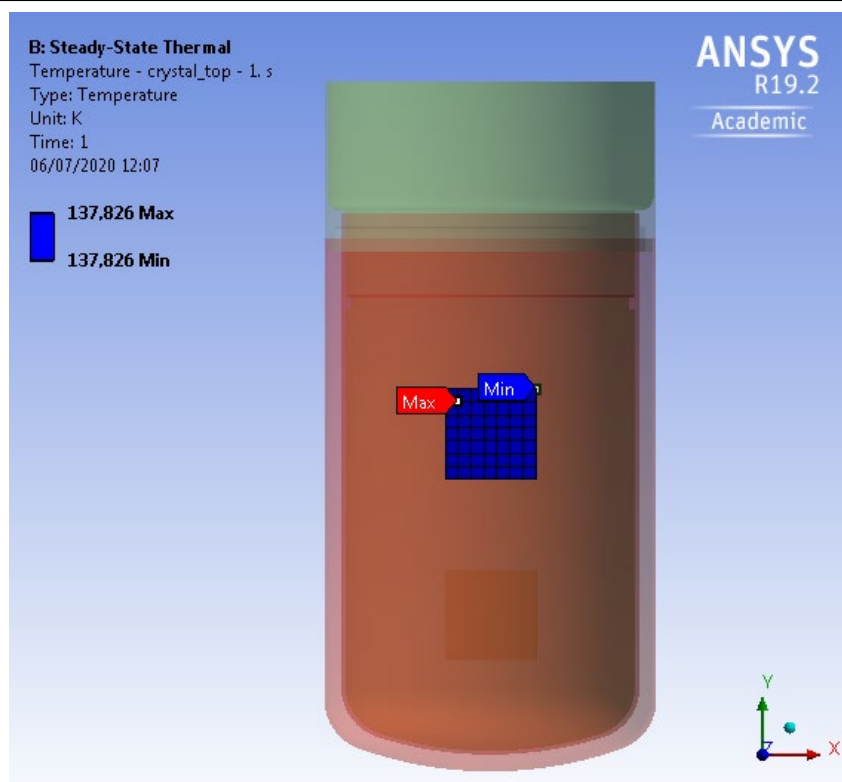


Figura 9: Temperatura dello scintillatore superiore in condizione operativa

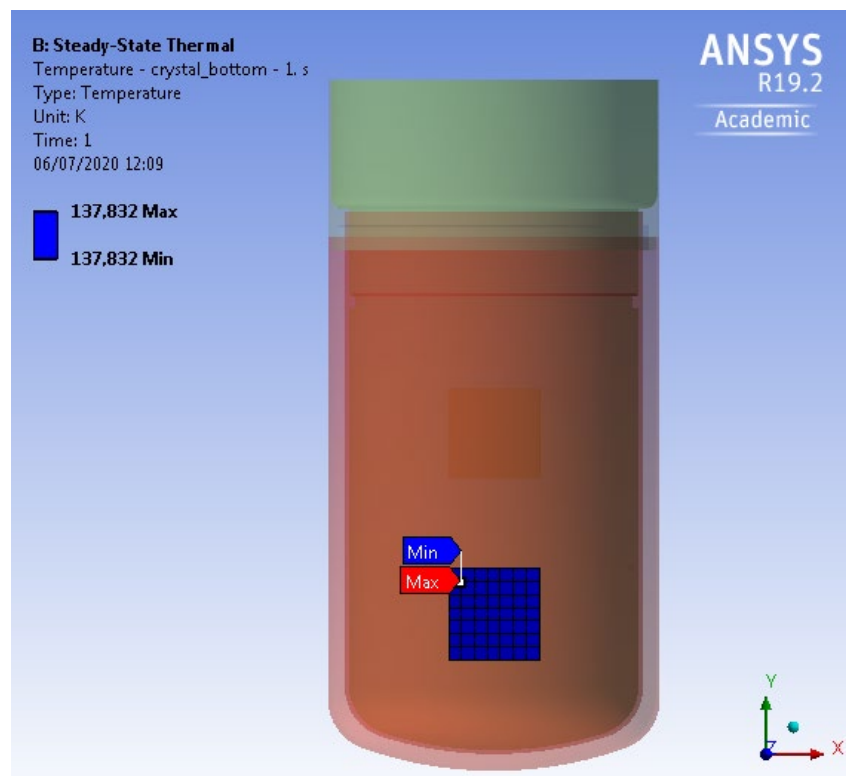


Figura 10: Temperatura dello scintillatore inferiore in condizione operativa

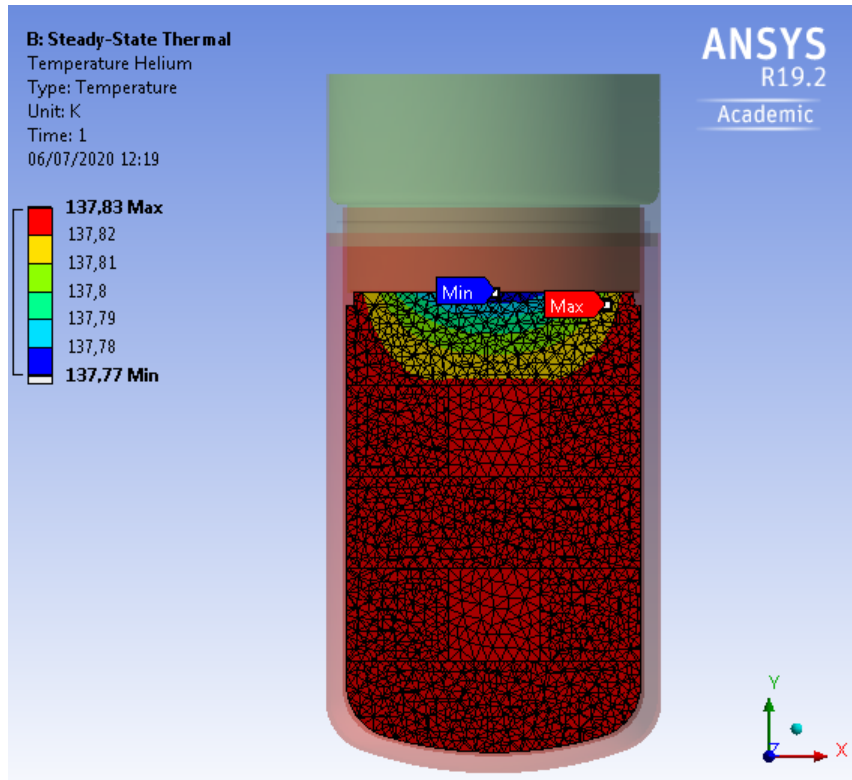


Figura 11: Temperatura del volume interno di Elio in condizione operativa

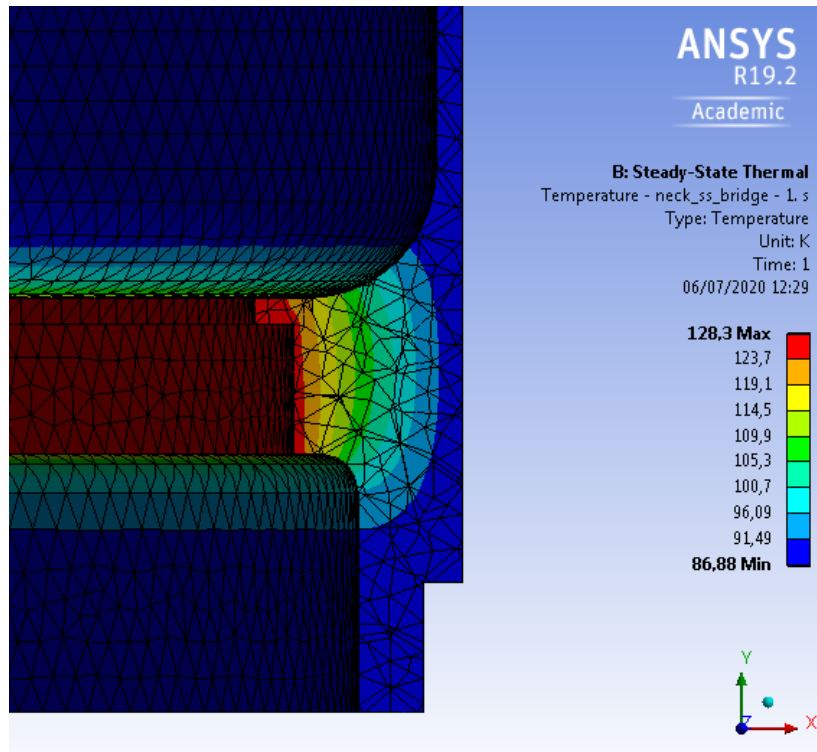


Figura 12: Distribuzione della temperatura sul ponte termico in AISI 304

Documento N.	Revisione N.	Pagina
INFN-MI-AST-20.02.002	0	14

2.9 Risultati Condizione di carico 2

La condizione di carico 2 corrisponde allo scenario in cui si deve riscaldare la camera interna per riportarla a temperatura ambiente (290 K) in modo controllato, in contrasto al bagno termico di 87 K ancora presente. Per ottenere questa condizione si rende necessario aumentare la potenza dissipata dalla resistenza fino a **1605 W**.

Nella **Figura 13** è mostrata la distribuzione della temperatura nel volume interno (scintillatori, elio), compresa tra 288.4 K e 288 K.

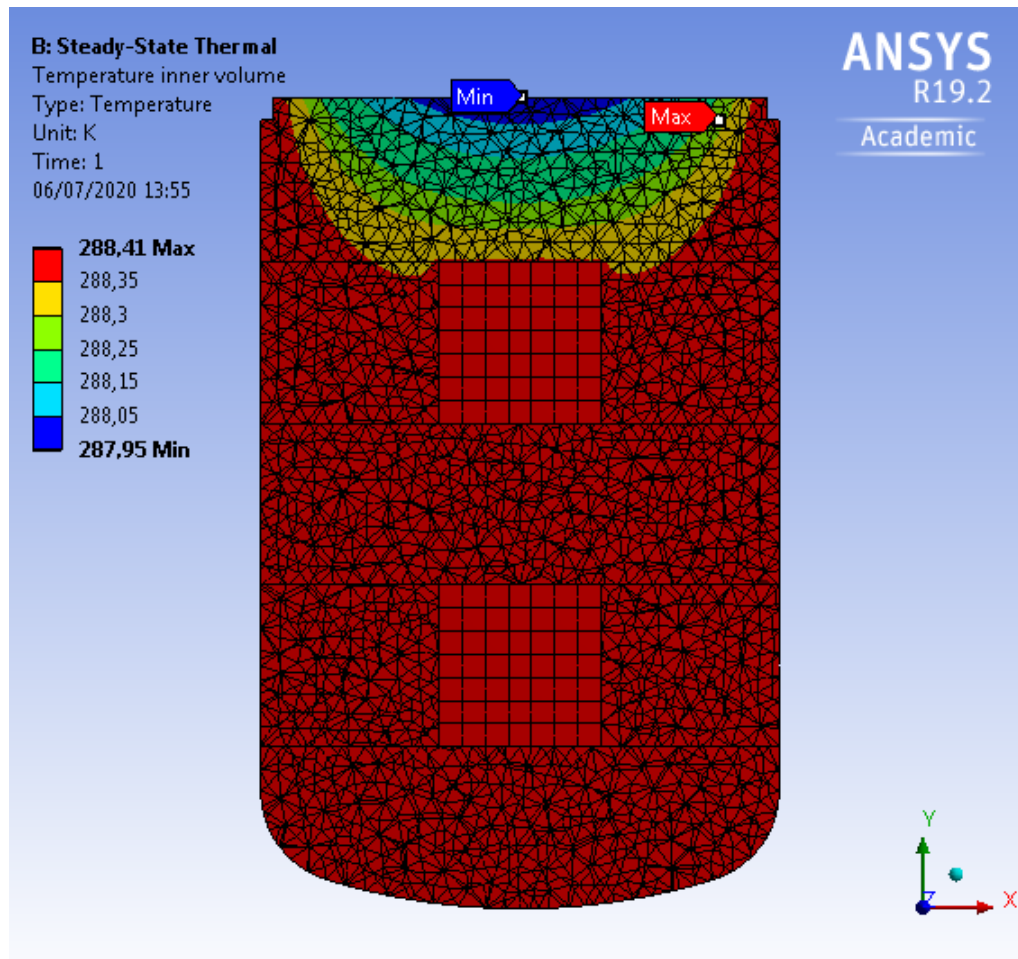


Figura 13: Distribuzione di temperatura nel volume interno in condizione di carico 2

Documento N.	Revisione N.	Pagina
INFN-MI-AST-20.02.002	0	15

2.10 Risultati Condizione di carico 3

La condizione di carico 3 prevede solo il flusso termico proveniente dall'ambiente esterno attraverso il camino, stimato in 40 W/m^2 . Questa condizione di carico permette di determinare la distribuzione di temperatura raggiunta all'equilibrio termico nella camera centrale dell'apparato, con la resistenza spenta. Il risultato è mostrato in **Figura 14**. Si osserva che il salto termico è interamente realizzato nel volume di elio del camino, oltre il disco di separazione, mentre il volume interno (elio e scintillatori) rimane ad una temperatura molto bassa, compresa tra 87 K e 88 K.

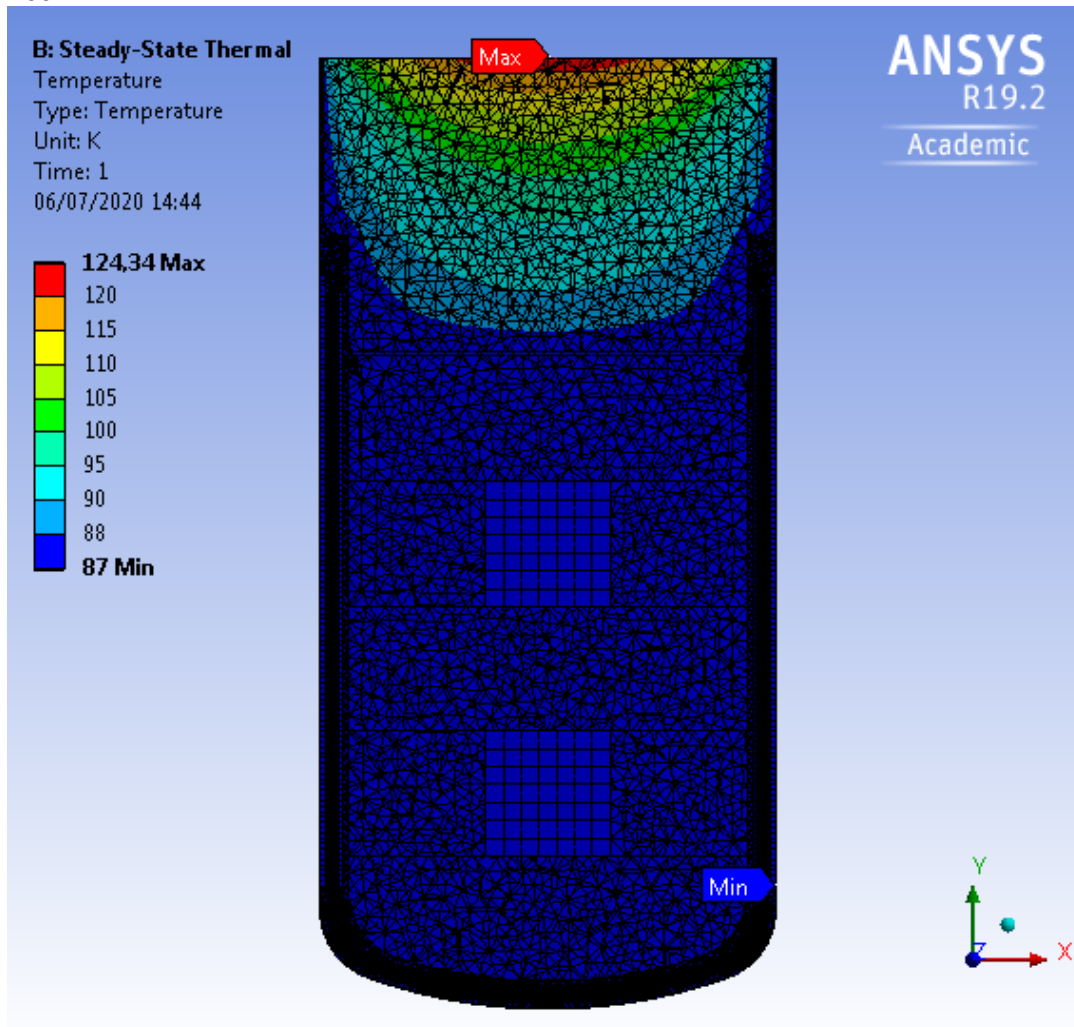


Figura 14: Distribuzione della temperatura risultante dalla condizione di carico 3

Documento N.	Revisione N.	Pagina
INFN-MI-AST-20.02.002	0	16

2.11 Tabella 2- Riepilogo dei Risultati FEA termica

Condizione di carico	Camera interna completa			
	Temperatura massima [K]	raggiunta su		
1	137.96	collare interno superiore di rame		
2	289.06	collare interno superiore di rame		
3	124.34	volume superiore Elio		
Condizione di carico	Scintillatore superiore		Scintillatore inferiore	
	Temperatura max [K]	Temperatura min [K]	Temperatura max [K]	Temperatura min [K]
1	137.826	137.826	137.832	137.832
2	288.356	288.355	288.399	288.399
3	87.043	87.043	87.042	87.042
Condizione di carico	Volume interno di Elio		Anello di acciaio inox	
	Temperatura massima [K]	Temperatura minima [K]	Temperatura max [K]	Temperatura min [K]
1	137.83	137.77	128.33	87
2	288.41	287.95	245.10	87
3	87.05	87.04	87.04	87

2.12 Conclusioni FEA termica

- L'analisi FEM del nuovo modello mostra che i requisiti termici sono tutti raggiunti.
- La resistenza assolve il compito di regolazione e di omogeneizzazione della temperatura interna.
- L'anello in acciaio inox del dewar conferisce la giusta impedenza termica.
- In condizioni operative (resistenza 350 W, flusso entrante dall'ambiente attraverso il camino di 40W/m², bagno esterno di argon liquido a 87 K) gas interno e scintillatori si portano alla temperatura di 137.8 K, con delta T sugli scintillatori (considerati di solo quarzo) inferiore a 10⁻³ K.
- La camera interna può essere riportata a temperatura ambiente in modo controllato, anche con il bagno di Argon liquido esterno al dewar ancora presente, dissipando attraverso la resistenza una potenza di circa 1600 W.

Documento N.	Revisione N.	Pagina
INFN-MI-AST-20.02.002	0	17

3 Analisi FEM meccanica

3.1 Proprietà dei materiali

Di seguito sono elencate le proprietà dei materiali utilizzate nell'analisi meccanica.

Per quanto riguarda i materiali metallici, essendo il campo di temperatura di funzionamento dell'apparato molto ampio, tra 293 K (temperatura ambiente) e 87 K (temperatura del bagno di argon liquido), sono state importate in Ansys le tabelle disponibili che definiscono il valore delle proprietà fisiche e meccaniche in funzione della temperatura, fornite da A. Zani.

1. Rame OFHC (Oxygen Free High Conductivity Copper).

I dati disponibili sono in realtà relativi a rame OFE cold rolled, ¼ hard.

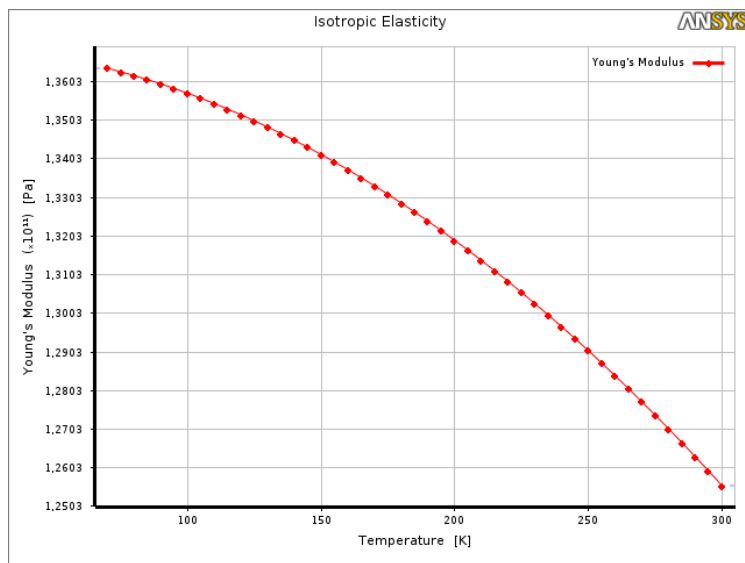


Figura 15: Modulo di Young del Rame OFE in funzione della temperatura.

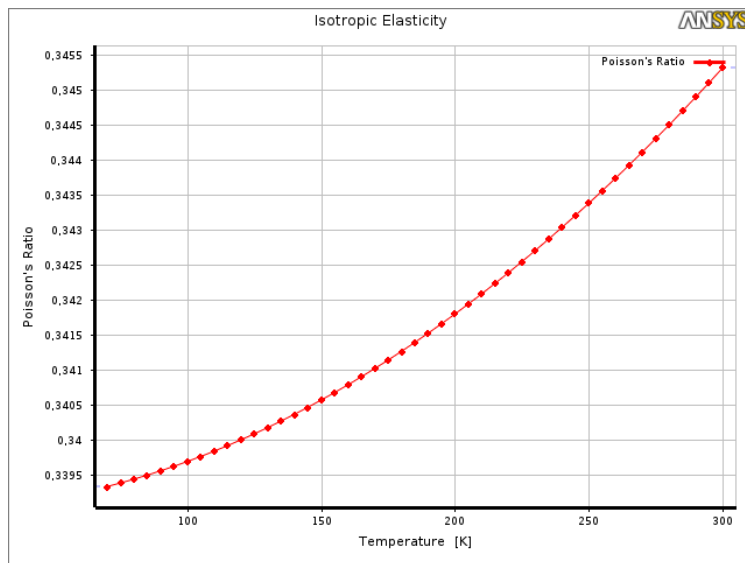


Figura 16: Poisson's ratio del Rame OFE in funzione della temperatura.

Documento N.	Revisione N.	Pagina
INFN-MI-AST-20.02.002	0	18

Il coefficiente di espansione termica (CTE) del rame è stato assunto essere costante al variare della temperatura, non essendo disponibili ulteriori dati, e pari a **17 ppm/K**.

La tensione di snervamento è stata assunta, conservativamente, pari al valore noto **alla temperatura di 300 K: $\sigma_y = 190$ MPa**, in quanto σ_y tende ad aumentare al diminuire della temperatura. Assumendo un safety factor $sf = 1.5$, la tensione massima ammissibile risulta essere pari a: **$\sigma_{adm} = 126$ MPa**.

Infine la densità **$\delta = 8900$ Kg/m³**.

2. Acciaio inossidabile austenitico AISI 304

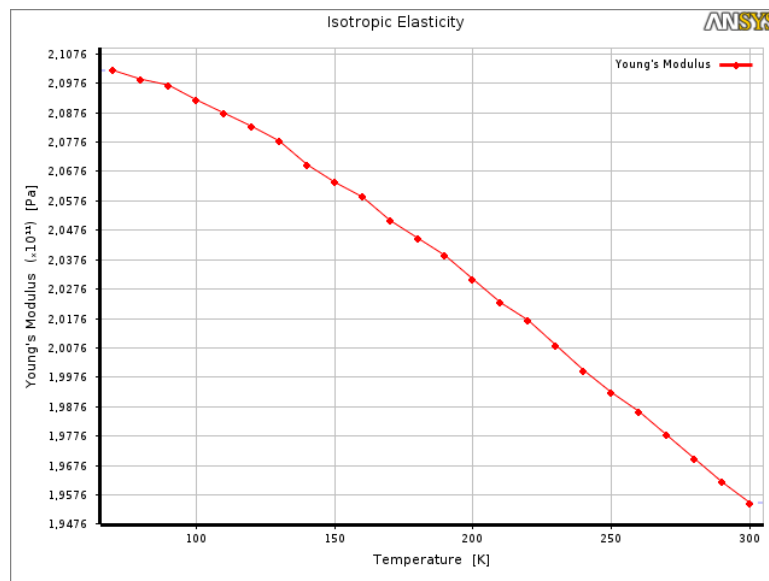


Figura 17: Modulo di Young AISI 304 in funzione della temperatura.

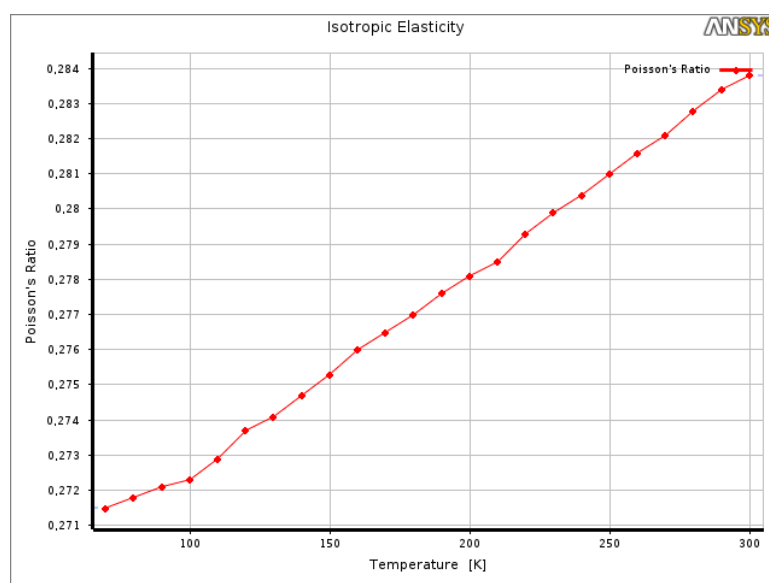


Figura 18: Poisson's ratio AISI 304 in funzione della temperatura.

Documento N.	Revisione N.	Pagina
INFN-MI-AST-20.02.002	0	19

Il coefficiente di espansione termica (CTE) dell'AISI304 è stato assunto essere costante al variare della temperatura, non essendo disponibili ulteriori dati, e pari a **17.3 ppm/K**.

La tensione di snervamento è stata assunta, conservativamente, pari al valore noto **alla temperatura di 300 K: $\sigma_y = 210$ MPa**, in quanto σ_y tende ad aumentare al diminuire della temperatura. Assumendo un safety factor $sf = 1.5$, la tensione massima ammissibile risulta essere pari a: **$\sigma_{adm} = 140$ MPa**.

Infine la densità **$\delta = 8000$ Kg/m³**.

Nota: l'analisi meccanica è da intendersi di carattere preliminare, per i seguenti motivi:

- 1. Per il rame non sono note le caratteristiche meccaniche post saldatura, nelle zone termicamente alterate.**
- 2. Non sono note le caratteristiche meccaniche della giunzione saldobrasata.**

3.2 Modello FEM Meccanico

Il modello FEM 3D meccanico, sviluppato con il software *Ansys WorkBench*, è derivato dal modello CAD di A. Zani: *Assembly_copperbox_VII_plus_He_thermal_sim.stp*, eliminando i volumi di gas elio, i cristalli di quarzo, il disco separatore dei volumi in rame.

Al modello CAD sono state apportate alcune modifiche semplificative, per renderlo idoneo all'analisi.

Il modello FEM è rappresentato in **Figura 19** e consta di 1.23 milioni di nodi e 585k elementi brick di ordine quadratico. Tutti i contatti termici sono stati definiti "bonded", inclusi quelli tra l'anello in AISI 304 e le pareti in rame al top del dewar.

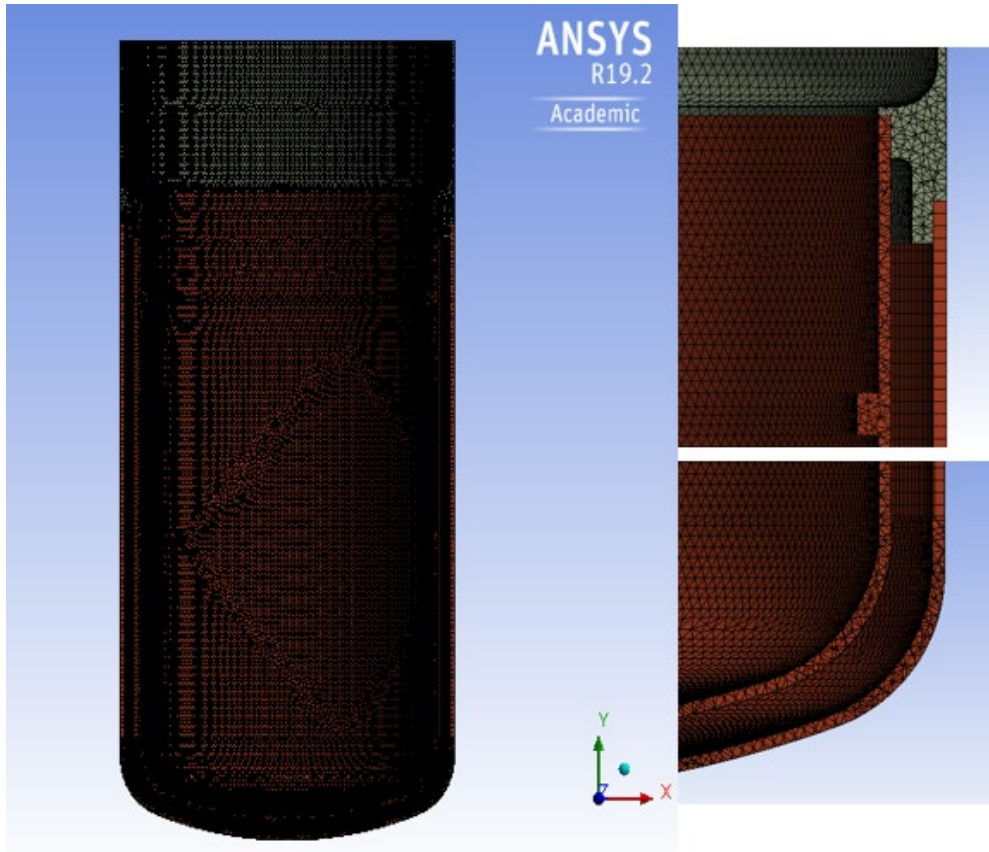


Figura 19: Modello FEM meccanico

Documento N.	Revisione N.	Pagina
INFN-MI-AST-20.02.002	0	20

3.3 Condizioni di vincolo

Le condizioni di vincolo sono state imposte sulla superficie anulare del collare di acciaio, in corrispondenza del collegamento alla flangia CF (non inclusa nel modello). Con riferimento ad un sistema di coordinate cilindrico, con l'origine nel centro della superficie vincolata, sono stati bloccati gli spostamenti lungo le direzioni Z (assiale), Y (tangenziale), mentre è stato lasciato libero lo spostamento radiale (direzione X), per non contrastare la contrazione termica.

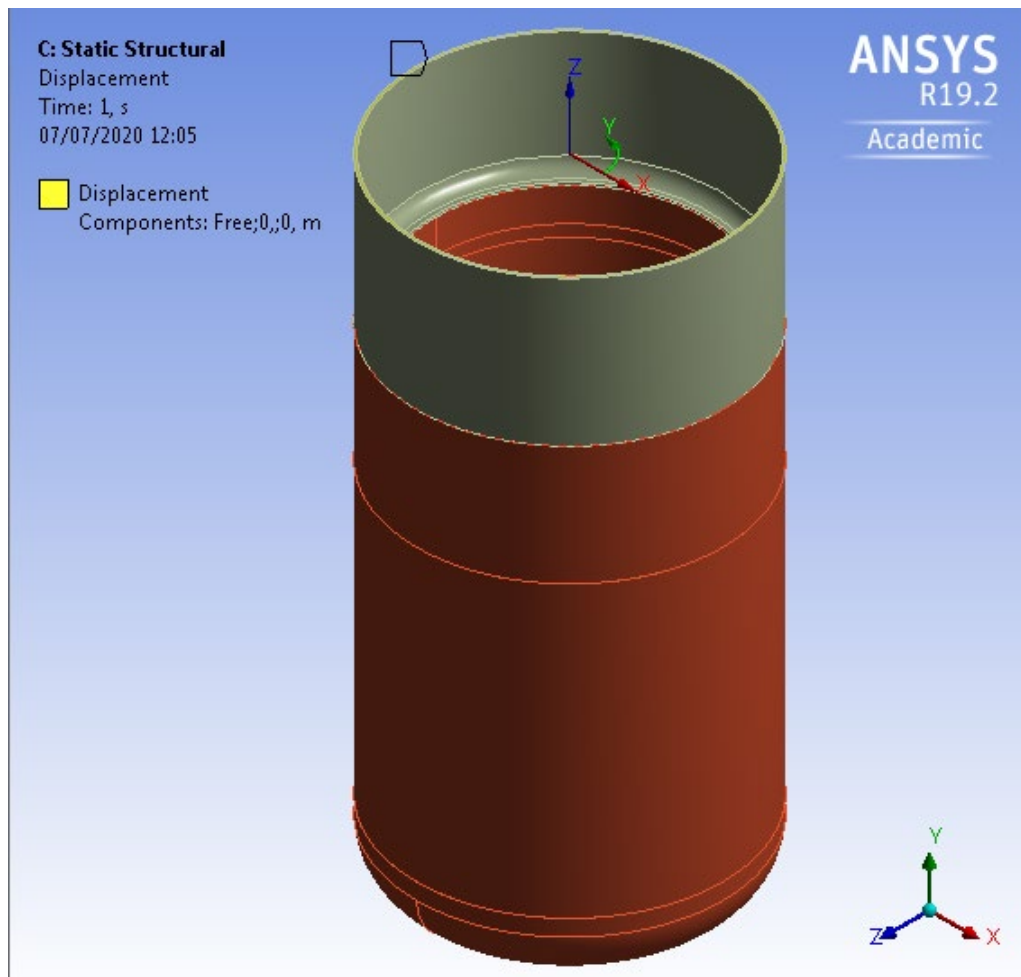


Figura 20: Condizioni di vincolo del modello FEM meccanico.

Documento N.	Revisione N.	Pagina
INFN-MI-AST-20.02.002	0	21

3.4 Carichi meccanici

Nelle analisi non è stata considerata l'azione gravitazionale, i carichi meccanici applicati sono le pressioni agenti sulle superfici, posto che l'intercapedine del dewar è considerata in vuoto:

- Pressione agente sulle superfici esterne: $p_{ext} = 1000$ mbar.
- Pressione agente sulle superfici interne, in condizione operativa: $p_{int} = 100$ mbar.
- Pressione agente sulle superfici interne, in worst condition : $p_{int,w} = 1000$ mbar.

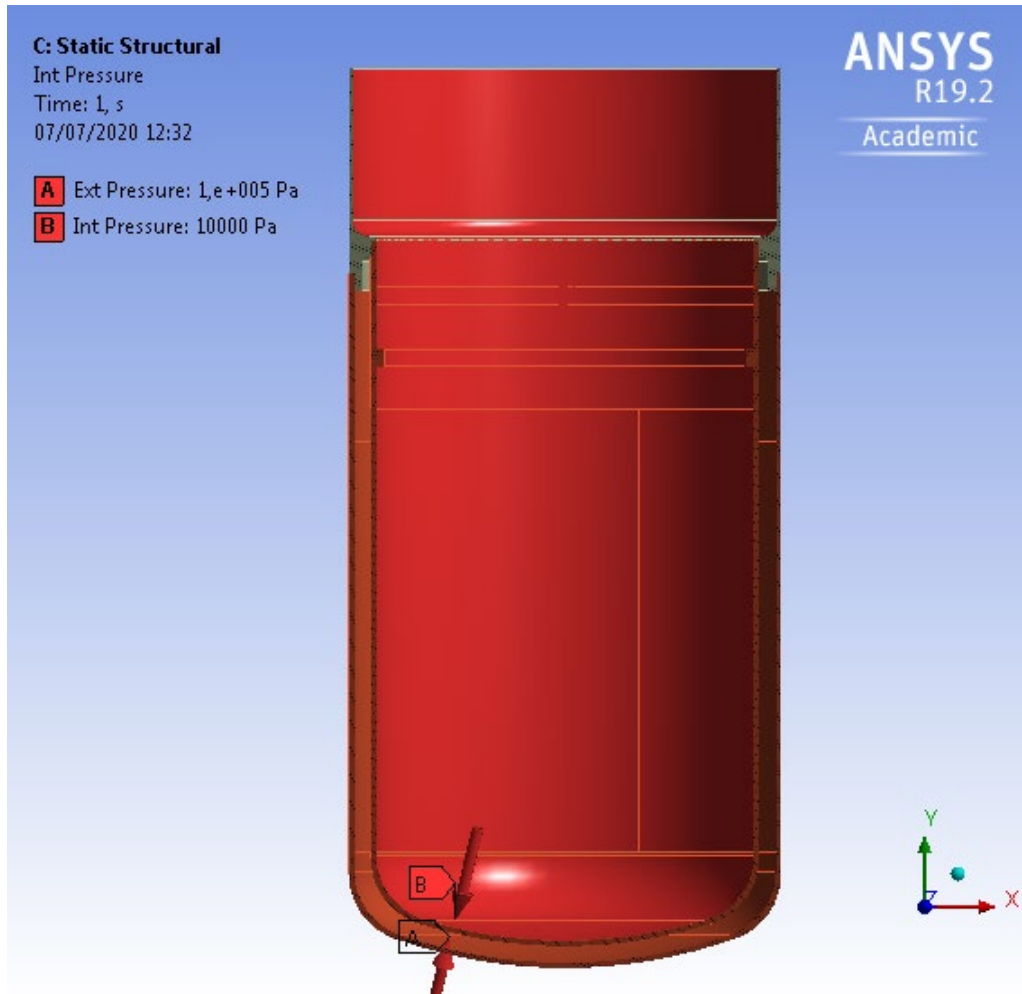


Figura 21: Carichi di pressione

Documento N.	Revisione N.	Pagina
INFN-MI-AST-20.02.002	0	22

3.5 Carichi termici

Il campo delle temperature risultante dall'analisi termica è stato importato in ambiente FEM meccanico, per tenere conto della sua esatta distribuzione. La scelta è stata dettata dal fatto che componenti come l'anello di acciaio hanno temperature molto diverse nel volume.

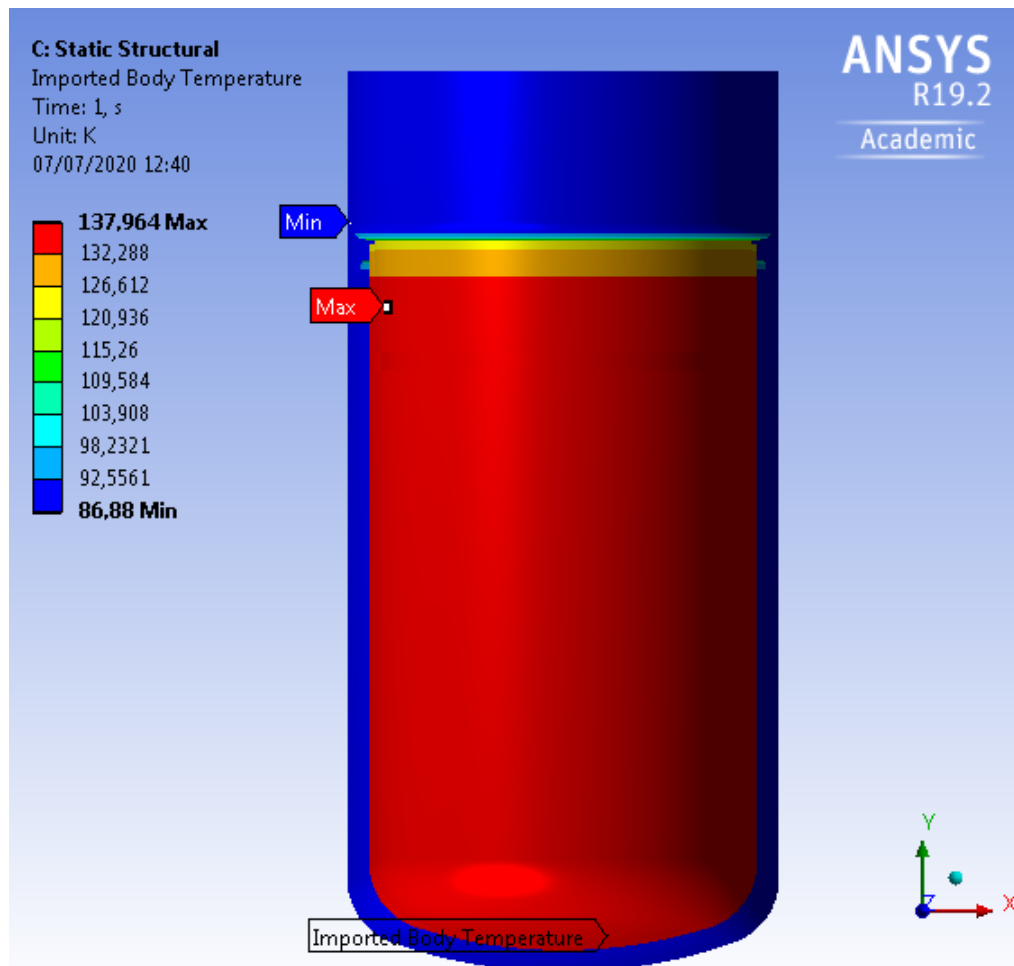


Figura 22: Campo delle temperature importato nel FEM meccanico.

Documento N.	Revisione N.	Pagina
INFN-MI-AST-20.02.002	0	23

3.6 Condizioni di carico nell'analisi termomeccanica

Le due diverse condizioni di carico analizzate sono riassunte nella **Tabella 3**.

Condizione	Descrizione	Carichi
Operativa	Campo di temperatura della condizione operativa Pressione esterna Pressione interna	138 K ÷ 87 K 1000 mbar 100 mbar
Worst	Campo di temperatura con interno riscaldato a T ambiente Pressione esterna Pressione interna	289 K ÷ 87 K 1000 mbar 1000 mbar

Tabella 3: Condizioni di carico dell'analisi termomeccanica.

3.7 Risultati FEA termomeccanica - Condizione operativa

La condizione operativa prevede un campo di temperatura compreso tra **87 K** e **138 K**, derivante dall'equilibrio termico in stato stazionario tra il flusso di **40 W/m²** entrante dall'esterno, la potenza dissipata dalla resistenza pari a **350 W**, ed il bagno in argon liquido a **87 K**. L'argon esercita sulle superfici esterne della camera la pressione di **1000 mbar**, mentre l'elio all'interno è tenuto ad una pressione di **100 mbar, intercapedine in vuoto**. La **Figura 23** mostra la deformazione totale in scala reale espressa in mm.

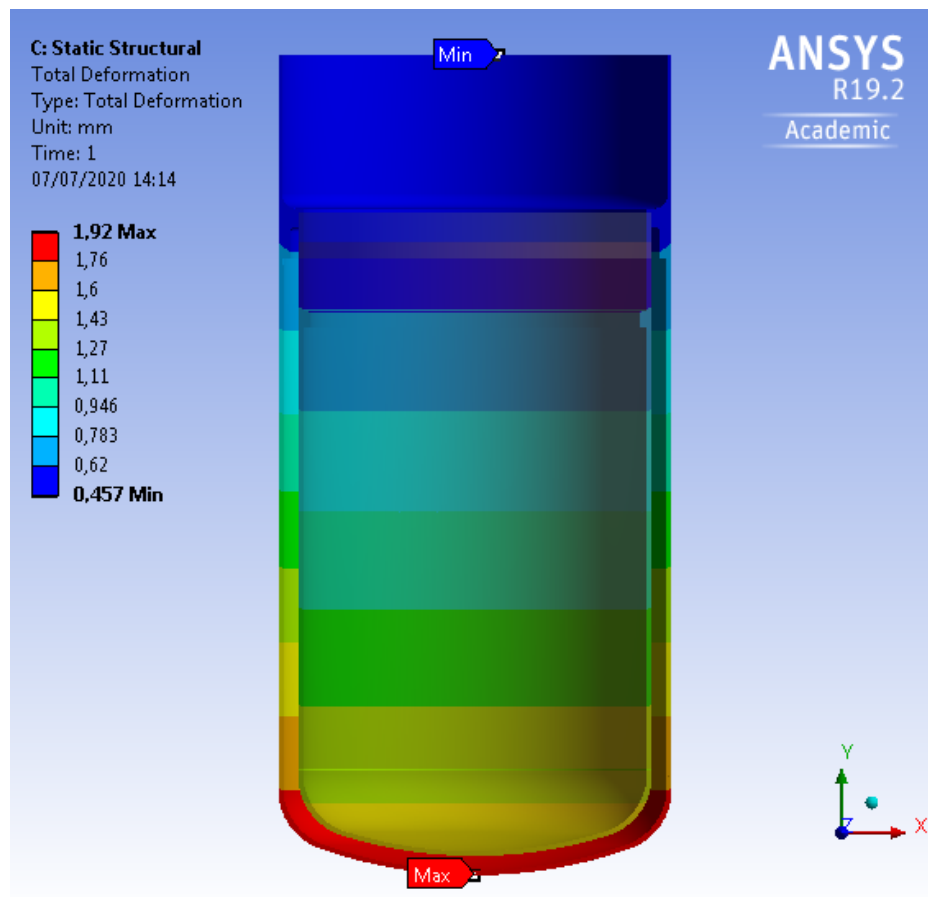


Figura 23: Deformazione totale in condizione operative.

Documento N.	Revisione N.	Pagina
INFN-MI-AST-20.02.002	0	24

Il plot della deformazione direzionale lungo l'asse longitudinale Y, in scala reale, mostrato in **Figura 24**, evidenzia che l'intercapedine tra i due contenitori si riduce di circa 0.5 mm, a causa della maggiore riduzione in lunghezza del contenitore esterno, senza però criticità.

In **Figura 25** è mostrata la deformazione in direzione radiale nella zona di saldobrasatura tra rame e acciaio inossidabile, sempre in scala reale.

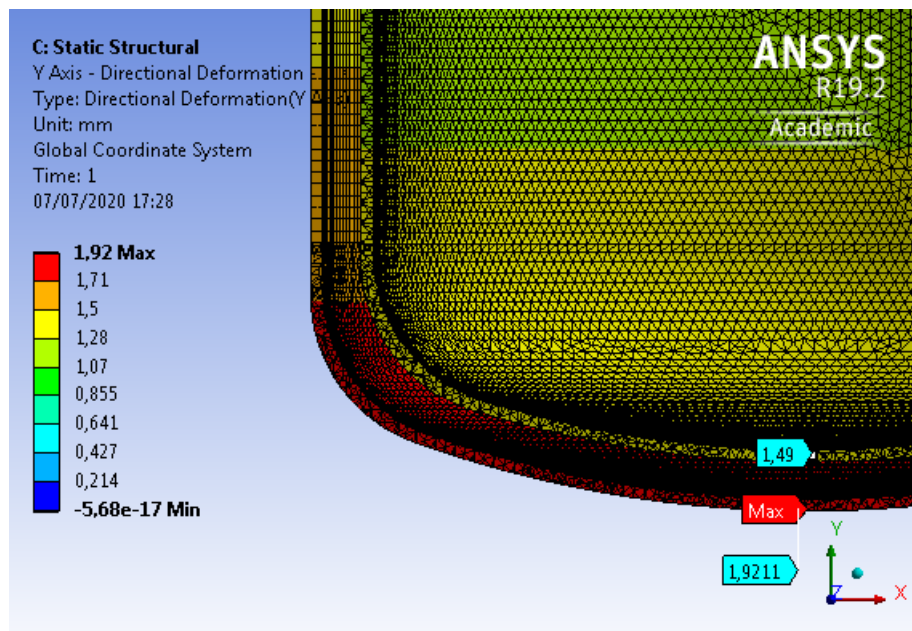


Figura 24: Deformazione in direzionale assiale nella condizione operativa.

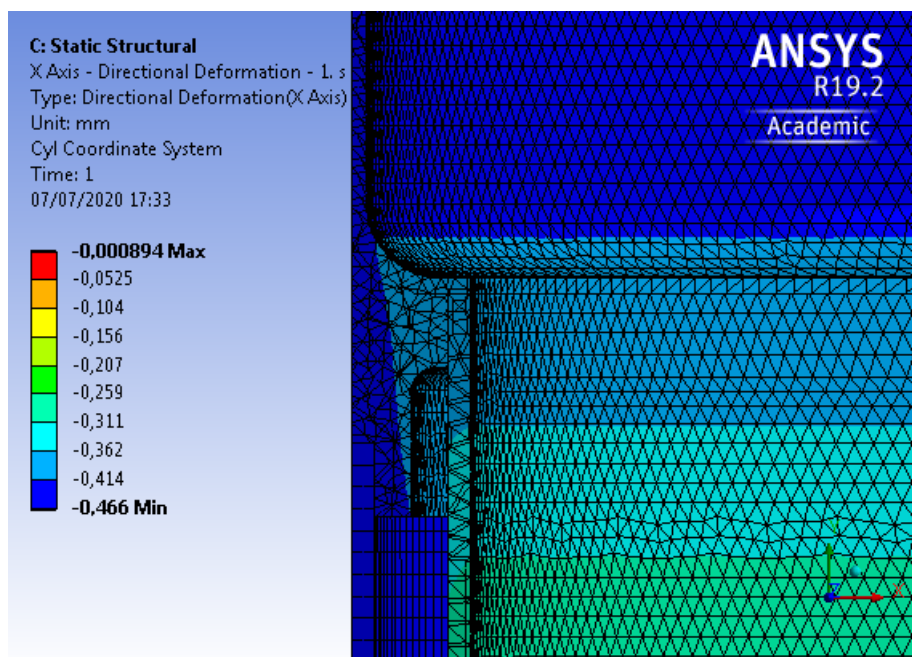


Figura 25: Deformazione in direzionale radiale nella condizione operativa.

Documento N.	Revisione N.	Pagina
INFN-MI-AST-20.02.002	0	25

Il plot dello stress equivalente di Von Mises, in **Figura 26**, evidenzia in blu e verde le regioni in sicurezza, in rosso le regioni dove lo stress supera il valore ammissibile per il rame ($\sigma_{adm,c} = 126$ MPa). L'anello di acciaio è totalmente in sicurezza essendo $\sigma_{adm,ss} = 140$ MPa. La regione critica, in colore rosso, è localizzata solo sull'anello di rame interno, ma presenta comunque un safety factor di 1.36 rispetto alla tensione di snervamento del rame ($\sigma_{y,c} = 190$ MPa). In **Figura 27** il dettaglio dell'area con lo stress maggiore di $\sigma_{adm,c}$ dell'anello interno di rame.

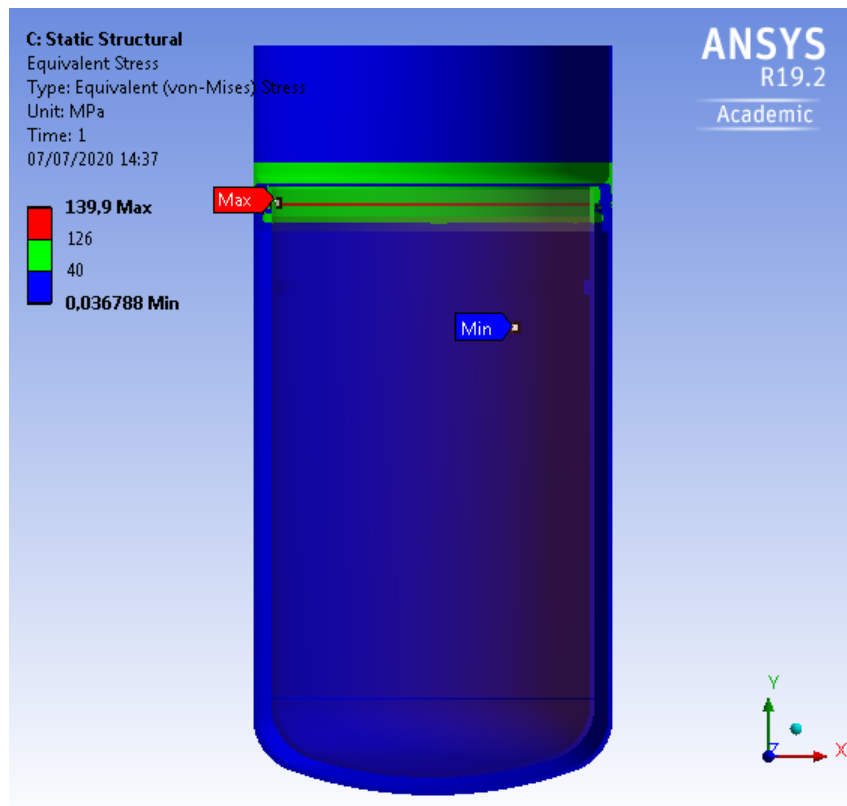


Figura 26: Stress equivalente di Von Mises in condizione operativa.

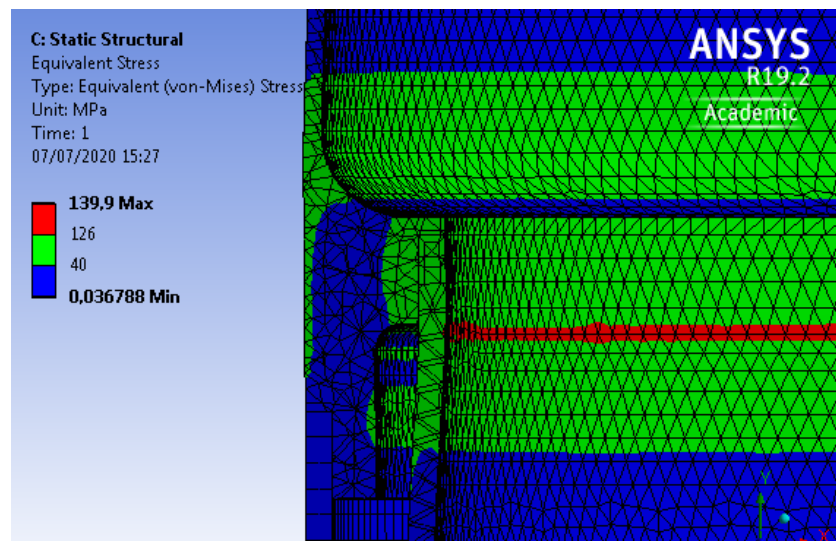


Figura 27: Dettaglio del massimo stress di Von Mises sull'anello interno in rame.

Documento N.	Revisione N.	Pagina
INFN-MI-AST-20.02.002	0	26

Posto che sarebbe opportuno eseguire ulteriori verifiche con densità di mesh maggiori, la zona di massimo stress risulta molto limitata e non appare particolarmente critica, anche perché il rame, alla temperatura di 126÷132 K, ha la tensione di snervamento più alta rispetto a quella considerata, a temperatura ambiente. Utile prevedere degli anelli distanziatori all'interno della intercapedine, per ridurre l'effetto flessionale agente sul contenitore interno, che determina il massimo valore di stress in corrispondenza della regione di vincolo con l'anello in AISI 304.

3.8 Risultati FEA termomeccanica – Worst condition

La worst condition è identificata con lo scenario di camera interna portata a temperatura ambiente (~ 290 K) con il bagno di argon liquido esterno a 87 K, pressione sulle superfici esterne della camera di 1000 mbar, pressione all'interno della camera di 1000 mbar per apertura accidentale verso l'ambiente esterno. La **Figura 28** mostra la deformazione totale in scala reale in mm.

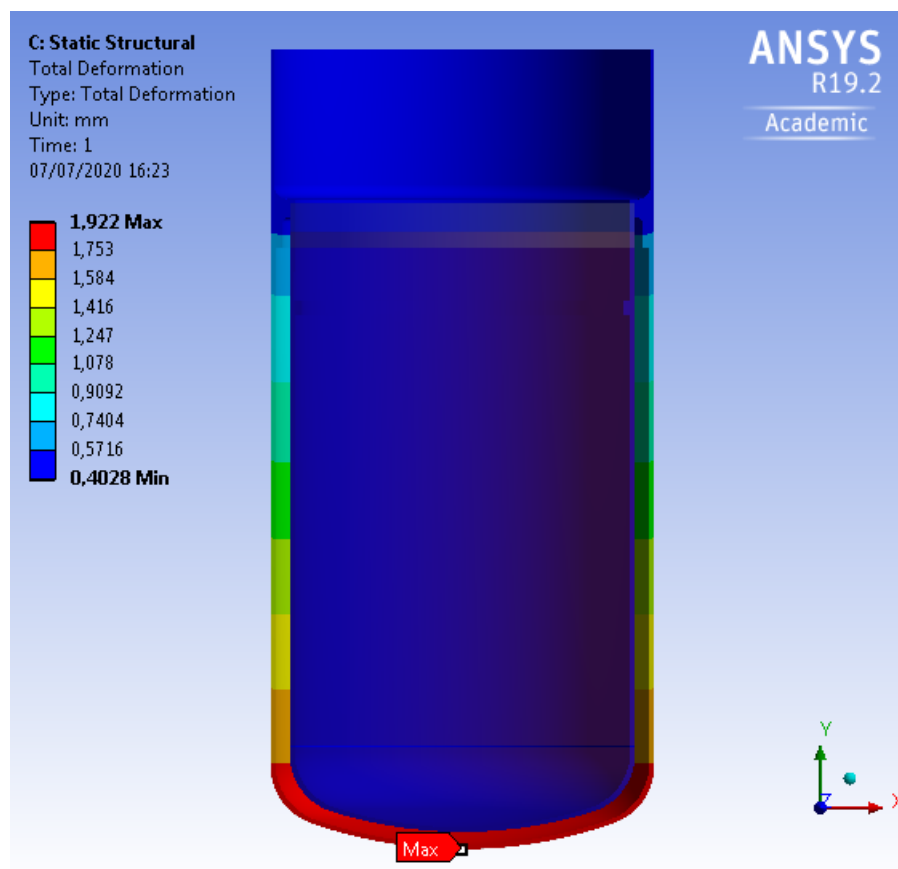


Figura 28: Deformazione totale in worst condition.

Il plot della deformazione direzionale lungo l'asse longitudinale Y, in scala reale, è mostrato in **Figura 29**, ed evidenzia che l'intercapedine tra i due contenitori si riduce di circa 1.5 mm.

In **Figura 30** è mostrata la deformazione in direzione radiale nella zona di saldobrasatura tra rame e acciaio inossidabile, sempre in scala reale.

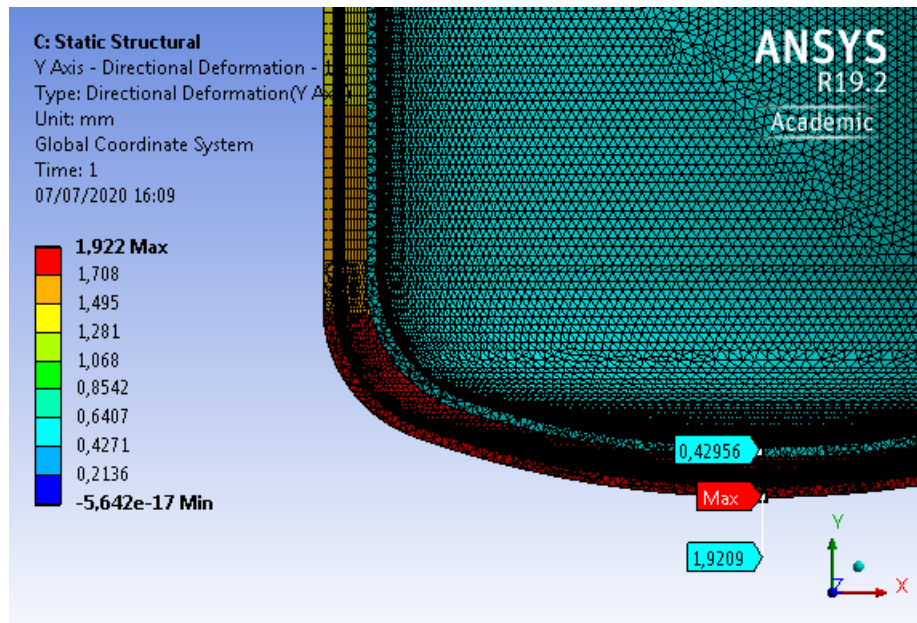


Figura 29: Deformazione in direzionale assiale in worst condition.

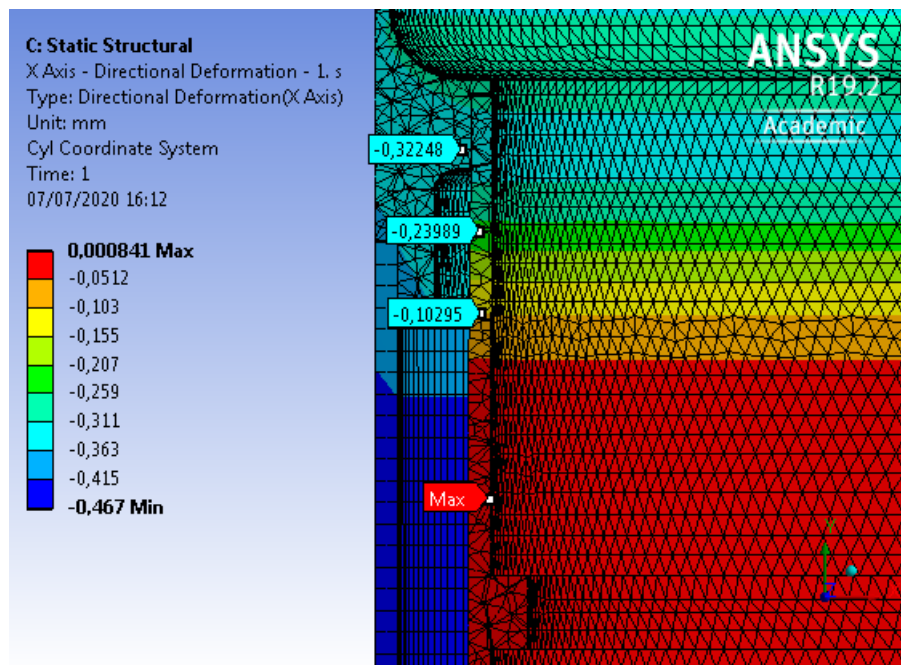


Figura 30: Deformazione in direzionale radiale in worst condition.

Documento N.	Revisione N.	Pagina
INFN-MI-AST-20.02.002	0	28

Il plot dello stress equivalente di Von Mises, mostrato in **Figura 31**, evidenzia in blu le regioni in sicurezza per il rame, la banda verde il raggiungimento del limite di snervamento (190 MPa per il rame, 210 MPa per l'acciaio), in giallo e rosso le regioni critiche dove lo stress supera i valori di snervamento. Tutte le criticità sono concentrate nella zona di giunzione rame-acciaio inossidabile. Ingrandendo questa regione ed aumentando il fattore di deformazione di scala fino a 17, si ottiene il plot di **Figura 32**. La doppia azione, dovuta a pressione e temperatura, spinge il contenitore esterno verso l'interno, ed è contrastata in verso opposto dallo stesso tipo di azioni agenti sul contenitore interno, determinando **ampie regioni, sia sull'anello di rame che su quello di acciaio, con tensioni abbondantemente sopra i valori di snervamento (anche di un fattore 2.5), fino probabilmente a raggiungere il valore di rottura (non noto per il rame, ma $\sigma_R = 500$ MPa per AISI 304) e quindi il cedimento del contenitore.**

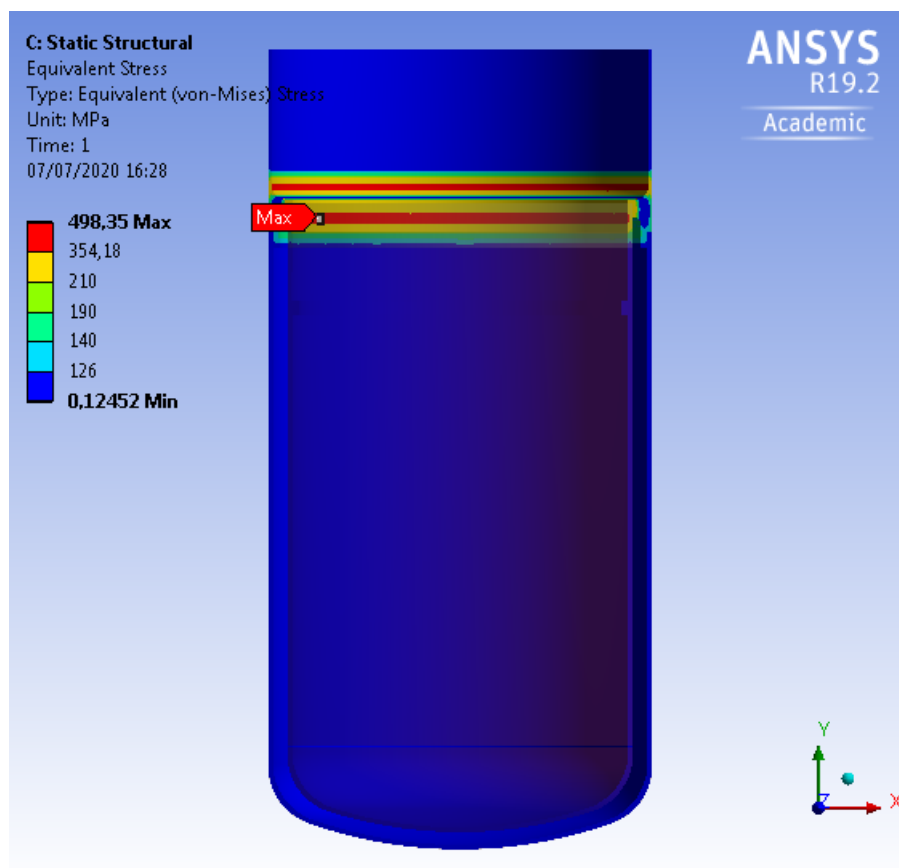


Figura 31: Stress equivalente di Von Mises in worst condition.

Documento N.	Revisione N.	Pagina
INFN-MI-AST-20.02.002	0	29

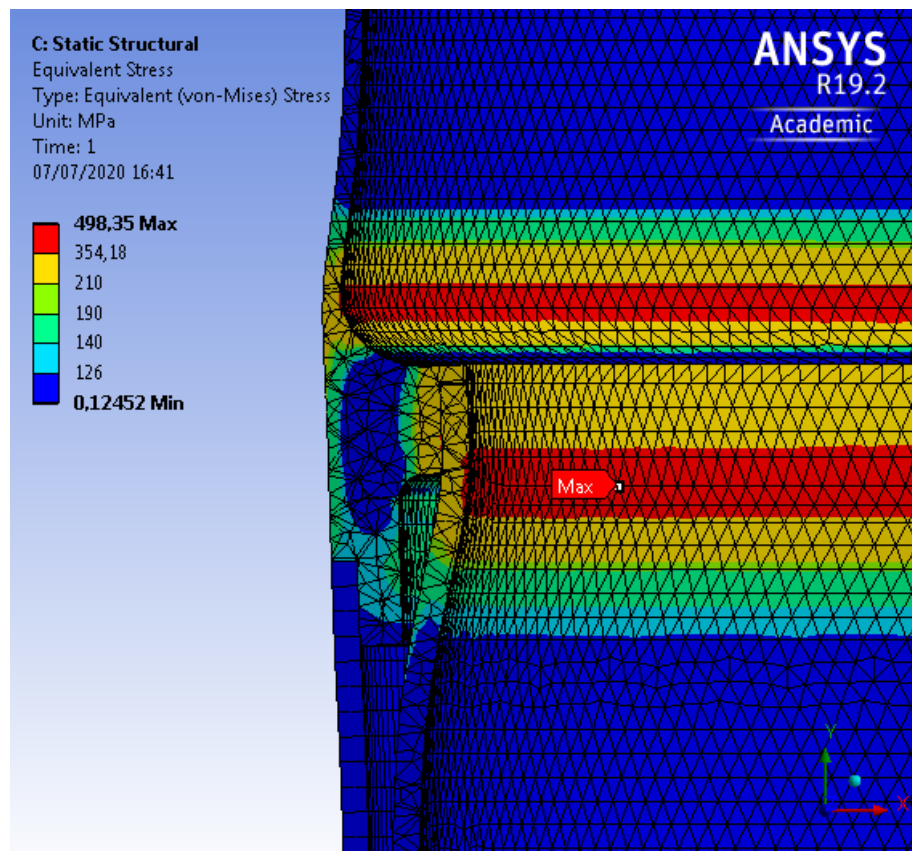


Figura 32: criticità dello stress equivalente di Von Mises in worst condition.

Per indagare meglio le criticità, sono state eseguite due analisi FEM comparative con carichi di pressione e carico termico disaccoppiati. I risultati sono mostrati con lo stesso fattore di scala della **Figura 32**.

La prima analisi considera i soli carichi di pressione di 1000 mbar, all'interno ed all'esterno, con il vuoto nell'intercapedine, ma a temperatura ambiente. In **Figura 33** è mostrato il risultato dello stress equivalente di Von Mises, che raggiunge un valore massimo di 11 MPa.

La seconda analisi prevede il solo campo di temperatura ($87\text{ K} \div 289\text{ K}$), ma nessun carico di pressione (intercapedine a pressione atmosferica). In **Figura 34** è mostrato il risultato dello stress equivalente di Von Mises, che raggiunge un valore massimo di 495 MPa.

I risultati delle analisi con carichi disaccoppiati rendono evidente che il problema dell'elevato valore dello stress in worst condition sia dovuto solo alla differenza di temperatura di circa 200 K tra contenitore esterno ed interno.

Questo implica che, **anche in condizioni di pressione interna di 100 mbar, il riscaldamento con potenza dissipata 1600 W ed il conseguente delta T di 200 K che si instaura tra interno/esterno, determina una situazione di stress analoga a quella del worst case.**

Documento N.	Revisione N.	Pagina
INFN-MI-AST-20.02.002	0	30

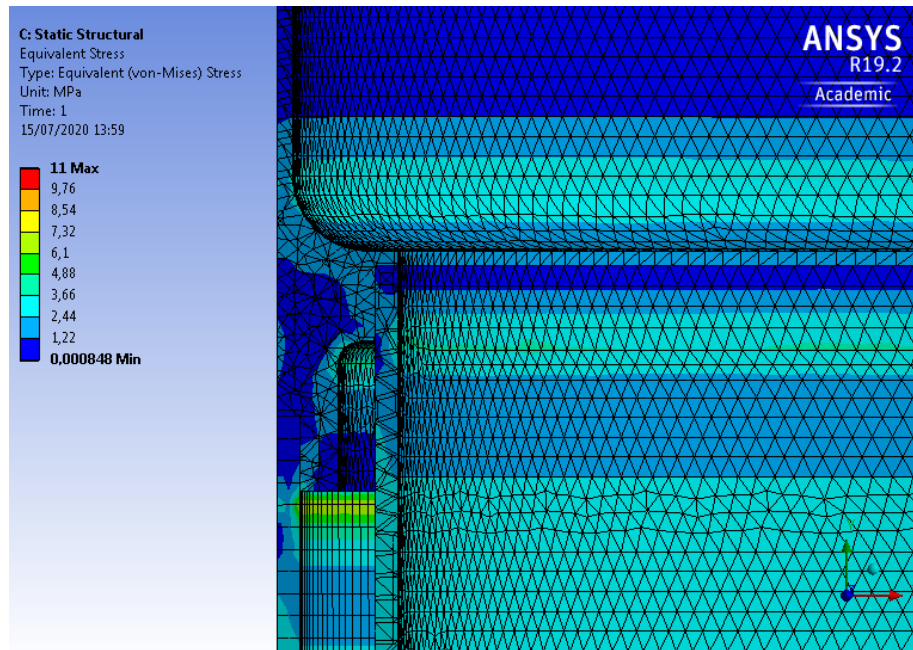


Figura 33: Von Mises stress con solo carico di pressione int./est. 1 bar

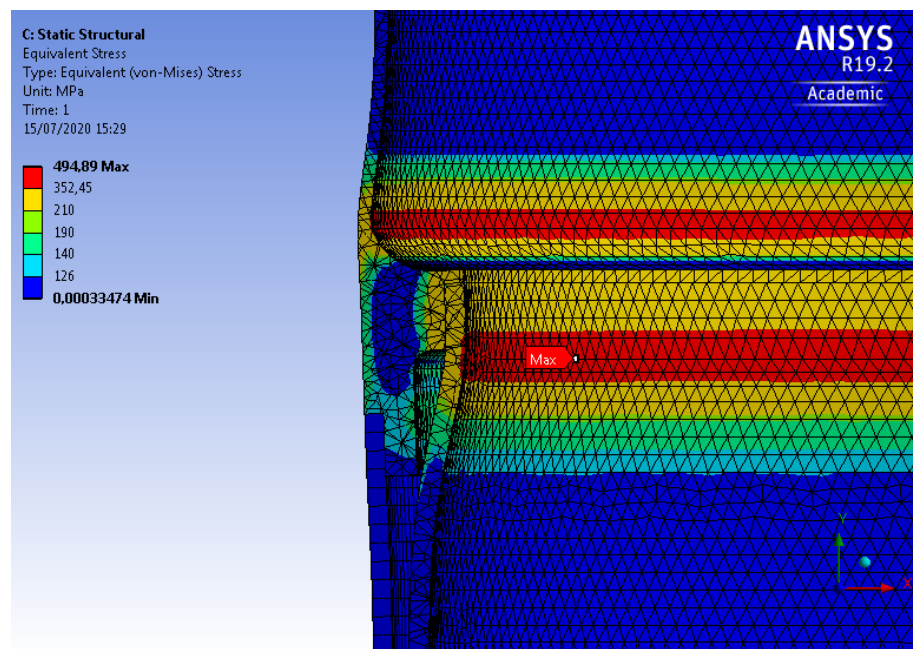


Figura 34: Von Mises stress con solo campo di temperatura int./est. 87 K÷289 K

Documento N.	Revisione N.	Pagina
INFN-MI-AST-20.02.002	0	31

3.10 Conclusioni FEA termomeccanica

L'analisi FEM meccanica è da intendersi di carattere preliminare, per i seguenti motivi:

1. Sono state utilizzate le proprietà del rame OFE, cold rolled ¼ hard.
2. Non è nota la dipendenza dalla temperatura del CTE di rame e AISI 304.
3. **Per il rame non sono note le caratteristiche meccaniche post saldatura, nelle zone termicamente alterate.**
4. **Non sono note le caratteristiche meccaniche della giunzione saldobrasata.**

Fatte queste premesse:

Il modello analizzato, nella condizione di carico operativa, ovvero:

- **campo di temperatura compreso tra 87 K (esterno dewar) e 138 K (interno dewar).**
- **pressione esterna alla camera: 1000 mbar.**
- **pressione interna alla camera: 100 mbar.**

è sottoposto a valori di stress equivalente compatibili con la condizione di sicurezza, ma si consiglia l'inserimento di distanziali nell'intercapedine a vuoto, per ridurre la sollecitazione flessionale nella zona di collegamento rame-acciaio.

In **worst condition**, ovvero:

- **campo di temperatura compreso tra 87 K (esterno dewar) e 290 K (interno dewar).**
- **pressione interna/esterna alla camera: 1000 mbar, intercapedine in vuoto.**

si verifica il cedimento strutturale della camera interna e dell'anello di acciaio, per raggiungimento di valori di stress equivalente comparabile (AISI 304), o superiore (rame), ai corrispondenti stress di rottura a trazione.

Conseguentemente:

Si consiglia di rivedere la procedura per riportare l'apparato a temperatura interna 290 K, che determina un delta T di circa 200 K tra parete esterna ed interna. Il delta T massimo non dovrebbe superare 50 K.

Riferimenti bibliografici

1. Davide D'Angelo, Riunione di Commissione V, 10-11 Febbraio 2020, Presidenza INFN - Roma
https://agenda.infn.it/event/21625/contributions/109659/attachments/70454/87907/astaroth_csn5_feb2020_v2.pdf