

MOULAY A. BARKATOU

ANNE DUVAL

Sur la somme de certaines séries de factorielles

Annales de la faculté des sciences de Toulouse 6^e série, tome 6, n^o 1
(1997), p. 7-58

http://www.numdam.org/item?id=AFST_1997_6_6_1_7_0

© Université Paul Sabatier, 1997, tous droits réservés.

L'accès aux archives de la revue « Annales de la faculté des sciences de Toulouse » (<http://picard.ups-tlse.fr/~annales/>) implique l'accord avec les conditions générales d'utilisation (<http://www.numdam.org/conditions>). Toute utilisation commerciale ou impression systématique est constitutive d'une infraction pénale. Toute copie ou impression de ce fichier doit contenir la présente mention de copyright.

NUMDAM

Article numérisé dans le cadre du programme
Numérisation de documents anciens mathématiques
<http://www.numdam.org/>

Sur la somme de certaines séries de factorielles^(*)

MOULAY A. BARKATOU⁽¹⁾ et ANNE DUVAL⁽²⁾

RÉSUMÉ. — Nous définissons une classe de séries de factorielles que l'on peut "sommer" à l'aide de la transformation de Mellin et montrons que les solutions de certaines équations aux différences sont de ce type.

ABSTRACT. — In this paper, we define a class of formal factorial series which can be "summed" using the Mellin transformation, and we show that the formal solutions of certain difference equations are in this class.

MOTS-CLÉS : Équations aux différences, séries de factorielles, séries Gevrey, transformation de Mellin, séries sommables multisommabilité.

AMS Classification : 39A10, 44A15.

1. Introduction

Dans [4], il est établi que les coefficients des séries de factorielles appartenant au noyau ou à l'image d'un opérateur aux différences linéaire à coefficients polynômes vérifient une condition de croissance qui se lit sur l'un ou l'autre des deux polygones de Newton associés à l'opérateur. Nous abordons ici le problème naturel de la détermination de fonctions holomorphes dans des domaines convenables admettant, en un sens que nous précisons, ces séries pour développement asymptotique. Nous cherchons également à déterminer des conditions assurant l'unicité d'une telle fonction. On peut alors

(*) Reçu le 18 novembre 1994

(1) Université de Grenoble I, IMAG-LMC, 51 rue des Mathématiques, B.P. 53, F-38041 Grenoble Cedex 9 (France)
e-mail : Moulay.Barkatou@imag.fr

(2) UFR de Mathématiques - URA CNRS 751, Bât. M2, Université des Sciences et Technologies de Lille, F-59655 Villeneuve-d'Ascq Cedex (France)
e-mail : Anne.Duval@univ-lille1.fr

parler de *somme* de la série de factorielles envisagée. Comme dans [4] la méthode employée consiste à utiliser la transformation de Mellin et son inverse, la transformation de Pincherle, comme dictionnaire entre les opérateurs aux différences et les opérateurs différentiels à coefficients polynômes. Cette fois, il s'agit non seulement de transformations formelles mais des transformations intégrales qui leur correspondent pour des fonctions convenables. Nous montrons que ces transformations permettent de relier le comportement au point 1 de l'une des fonctions au comportement à l'infini de l'autre. Ceci nous conduit à introduire à côté des séries de factorielles, bien adaptées à l'étude à l'infini dans un demi-plan $\Re x \gg 0$, les séries analogues du côté $\Re x \ll 0$, que nous appelons séries de rétrofactorielles. La notion de développement asymptotique fait intervenir, suivant les cas, l'un ou l'autre ou les deux type(s) de séries.

Le cas où les séries obtenues *convergent* est connu depuis les travaux exposés dans le livre de Nörlund [13] et nous en rappelons les principaux résultats. Signalons qu'une étude du type de celle réalisée ici est effectuée par J. Ecalle [6] pour des séries de puissances et par des méthodes tout à fait différentes. Le cas particulier significatif de ce qu'Ecalle appelle le niveau 1^+ est envisagé en détail par G. Immink dans [9]. La méthode employée ici ne permet pas d'aborder ce cas.

Notations

Pour $\lambda \in \mathbb{R}$, on pose

$$\Omega_\lambda = \{x \in \mathbb{C} \mid \Re x > \lambda\}.$$

Pour $\delta \in \mathbb{R}$, $R > 0$, $\varepsilon > 0$, on définit

$$\begin{aligned} W_{\delta,R,\varepsilon} &= \{x \in \mathbb{C} \mid |x| > R, \quad |\arg x - \delta| < \varepsilon\} \\ \widehat{W}_{\delta,R,\varepsilon} &= \left\{x \in \mathbb{C} \mid |x| > R, \quad |\arg x - \delta| < \frac{\pi}{2} + \varepsilon\right\} \\ V_{\delta,\varepsilon} &= \{\eta \in \mathbb{C} \mid |\arg \eta - \delta| < \varepsilon\} \\ \widehat{V}_{\delta,R,\varepsilon} &= \left\{\xi \in \mathbb{C} \mid 0 < |\xi| < R, \quad |\arg \xi - \delta| < \frac{\pi}{2} + \varepsilon\right\} \\ U_{\delta,R,\varepsilon} &= \{t \in \mathbb{C} \mid 0 < |1-t| < R, \quad |\arg(1-t) - \delta| < \varepsilon\}. \end{aligned}$$

Pour $x \in \mathbb{C}$ et $n \in \mathbb{Z}$, on note

$$x^{-[n]} = \frac{\Gamma(x)}{\Gamma(x+n)} = \begin{cases} \frac{1}{x(x+1)\cdots(x+n-1)} & \text{si } n \geq 1 \\ 1 & \text{si } n = 0 \\ (x-1)(x-2)\cdots(x+n) & \text{si } n < 0 \end{cases}$$

$$x^{-\{n\}} = \frac{\Gamma(x-n+1)}{\Gamma(x+1)} = \begin{cases} \frac{1}{x(x-1)\cdots(x-n+1)} & \text{si } n \geq 1 \\ 1 & \text{si } n = 0 \\ (x+1)(x+2)\cdots(x-n) & \text{si } n < 0. \end{cases}$$

Pour $x \in \mathbb{C}$ et $j \in \mathbb{N}^*$, on note

$$\langle x \rangle_j = x(x+1)\cdots(x+j-1), \quad (x)_j = x(x-1)\cdots(x-j+1)$$

$$\binom{x}{j} = \frac{(x)_j}{j!}.$$

On pose

$$\langle x \rangle_0 = (x)_0 = \binom{x}{0} = 1.$$

On note τ l'opérateur de translation de pas $+1$ et $\delta = \tau - 1$ l'opérateur aux différences habituel.

2. Séries de factorielles convergentes et asymptotiques

2.1 Séries de factorielles convergentes

Nous rappelons ici sans démonstration quelques résultats classiques concernant les séries de factorielles convergentes et le développement en séries de factorielles de fonctions holomorphes. Les démonstrations se trouvent dans les ouvrages classiques de Nörlund ([12], [14]), E. Borel [5] et Wasow [17]; on peut aussi consulter l'article de Fitzpatrick et Grimm [7], celui de Gérard et Lutz [8] ou celui de B. Malgrange [10].

Une série formelle de factorielles est une série de la forme

$$\widehat{f} = \sum_{n \geq 1} a_n x^{-[n]}. \quad (1)$$

Une série de cette forme a pour domaine de convergence un demi-plan Ω_σ où σ est l'abscisse de convergence de la série. Elle converge absolument dans un demi-plan $\Omega_{\sigma'}$ où l'abscisse de convergence absolue σ' vérifie $\sigma \leq \sigma' \leq \sigma + 1$.

Dans son domaine de convergence la somme d'une série de factorielles est une fonction holomorphe sauf, éventuellement, aux points entiers négatifs ou nul qui sont alors des pôles simples.

Le développement en série de factorielles d'une fonction holomorphe dans un demi-plan Ω_λ , lorsqu'il existe, est *unique*.

L'abscisse de convergence se calcule en fonction des coefficients par la formule

$$\sigma = \begin{cases} \limsup_{n \rightarrow \infty} \frac{\ln |\sum_{i=1}^n a_i/i!|}{\ln n}, & \text{si } \sum_{i=1}^{\infty} \frac{a_i}{i!} \text{ diverge} \\ \limsup_{n \rightarrow \infty} \frac{\ln |\sum_{i=n+1}^{\infty} a_i/i!|}{\ln n}, & \text{si } \sum_{i=1}^{\infty} \frac{a_i}{i!} \text{ converge.} \end{cases}$$

2.1.1 La transformation $x \mapsto x + \rho$

Nous commençons par rappeler deux lemmes et en donnons la démonstration pour la commodité du lecteur.

LEMME 1 (Formule de translation [12]). — Pour $n \in \mathbb{Z}$, x et $\beta \in \mathbb{C}$, on a

$$(x + \beta)^{-[n]} = \sum_{k \geq 0} \binom{-n}{k} (\beta)_k x^{-[n+k]}. \quad (2)$$

La somme est finie et la formule est valable $\forall x \in \mathbb{C}$ si $n \leq 0$ ou $\beta \in \mathbb{N}$ (et dans ce cas x non entier négatif); elle est valable pour $\Re x > -\Re \beta$ sinon.

Démonstration. — Pour $n = 0$, c'est trivialement vérifié.

Pour $n \leq -1$ on procède par récurrence sur $-n$. Les égalités

$$(x + \beta)^{-[-1]} = x + \beta - 1 = (x - 1) + \beta = x^{-[-1]} + \beta x^{-[0]}$$

prouvent la relation si $n = -1$.

Supposons le résultat vrai pour n et établissons-le pour $n - 1$. On a

$$\begin{aligned}
 (x + \beta)^{-[n-1]} &= \frac{\Gamma(x + \beta)}{\Gamma(x + \beta + n - 1)} = (x + \beta - 1) \frac{\Gamma(x + \beta - 1)}{\Gamma(x + \beta + n - 1)} \\
 &= (x - 1) \frac{\Gamma((x - 1) + \beta)}{\Gamma((x - 1) + \beta + n)} + \beta \frac{\Gamma(x + (\beta - 1))}{\Gamma(x + (\beta - 1) + n)} \\
 &= (x - 1) \sum_{k \geq 0}^{\infty} \binom{-n}{k} (\beta)_k (x - 1)^{-[n+k]} + \\
 &\quad + \beta \sum_{k \geq 0}^{\infty} \binom{-n}{k} (\beta - 1)_k x^{-[n+k]}.
 \end{aligned}$$

Puisque $(x - 1)(x - 1)^{-[j]} = x^{-[j-1]}$ si j est négatif ou nul, et $\beta(\beta - 1)_k = (\beta)_{k+1}$, on en déduit

$$\begin{aligned}
 (x + \beta)^{-[n-1]} &= \sum_{k=0}^{\infty} \binom{-n}{k} (\beta)_k x^{-[n+k-1]} + \sum_{k=0}^{\infty} \binom{-n}{k} (\beta)_{k+1} x^{-[n+k]} \\
 &= x^{-[n-1]} + \sum_{k=1}^{\infty} \left(\binom{-n}{k} + \binom{-n}{k-1} \right) (\beta)_k x^{-[n+k-1]} \\
 &= \sum_{k=0}^{\infty} \binom{-(n-1)}{k} (\beta)_k x^{-[(n-1)+k]}.
 \end{aligned}$$

Passons au cas $n \geq 1$. La formule suivante [12, p. 176] constitue le développement en série de factorielles de la fonction $1/(x - \alpha)$ et est valable pour $\Re x > \Re \alpha$ si α n'est pas un entier négatif; elle est finie et valable pour tout x non entier négatif si $\alpha \in -\mathbb{N}$.

$$\frac{1}{x - \alpha} = \frac{1}{x} + \frac{\alpha}{x(x+1)} + \dots + \frac{\alpha(\alpha+1)\dots(\alpha+k-1)}{x(x+1)\dots(x+k)} + \dots$$

On constate aisément que, si $n = 1$, la formule à établir coïncide avec celle-ci en prenant $\alpha = -\beta$.

Pour $n \geq 2$, appliquons l'opérateur δ^{n-1} aux deux membres de cette égalité et utilisons la formule $\delta^i \langle x^{-[n]} \rangle = (-1)^i \langle n \rangle_i x^{-[n+i]}$, qui se déduit immédiatement des définitions. On obtient les égalités valables pour $n \geq 1$,

$$\begin{aligned}
 (x + \beta)^{-[n]} &= \frac{(-1)^{n-1}}{(n-1)!} \delta^{n-1} \left((x + \beta)^{-[1]} \right) \\
 &= \frac{(-1)^{n-1}}{(n-1)!} \sum_{k \geq 0} (-1)^k (\beta)_k \delta^{n-1} (x^{-[k+1]}) \\
 &= \sum_{k \geq 0} \frac{(-1)^k}{(n-1)!} (\beta)_k \langle k+1 \rangle_{n-1} x^{-[n+k]} \\
 &= \sum_{k \geq 0} \frac{(-1)^k (n+k-1)!}{k!(n-1)!} (\beta)_k x^{-[n+k]} \\
 &= \sum_{k \geq 0} \binom{-n}{k} (\beta)_k x^{-[n+k]}. \quad \square
 \end{aligned}$$

LEMME 2. — Pour $i, j \in \mathbb{N}$ et $n \in \mathbb{Z}$, on a

$$\delta^i \langle x \rangle_j x^{-[n]} = \sum_{k=0}^j \binom{j}{k} (j-n)_{i+k} x^{-[n+i+k-j]}.$$

Démonstration. — Par définition $\langle x \rangle_j x^{-[n]} = (\Gamma(x+j))/(\Gamma(x+n)) = (x+j)^{-[n-j]}$, donc

$$\delta^i \langle x \rangle_j x^{-[n]} = (-1)^i \langle n-j \rangle_i (x+j)^{-[n-j+i]}$$

et la formule (2) donne

$$\begin{aligned}
 \delta^i \langle x \rangle_j x^{-[n]} &= (-1)^i \langle n-j \rangle_i \sum_{k \geq 0} \binom{-n+j-i}{k} (j)_k x^{-[n-j+k+i]} \\
 &= (-1)^i \langle n-j \rangle_i \sum_{k=0}^j \binom{j}{k} (-n+j-i)_k x^{-[n-j+k+i]} \\
 &= \sum_{k=0}^j \binom{j}{k} (-n+j)_{k+i} x^{-[n-j+k+i]}. \quad \square
 \end{aligned}$$

Nous donnons maintenant sans démonstration le résultat suivant établi dans Nörlund [12].

PROPOSITION 1. — Soit $f(x) = \sum_{n \geq 1} a_n x^{-[n]}$ une série de factorielles d'abscisse de convergence σ . Si $\sigma \leq 0$, on note p l'entier tel que $-p - 1 \leq \sigma < -p$. On désigne aussi par $f(x)$ la fonction définie dans $\Omega_\sigma \setminus -\mathbb{N}$ par la somme de cette série. Quel que soit le nombre complexe ρ ,

1) si $\sigma \geq 0$, on pose pour $n \geq 0$

$$b_{n+1} = \frac{1}{\Gamma(\rho)} \sum_{k=0}^n \binom{n}{k} \Gamma(\rho + k) a_{n-k+1} ;$$

la série $\sum_{n \geq 1} b_n (x + \rho)^{-[n]}$ a une abscisse de convergence σ_ρ vérifiant

$$\begin{cases} \sigma_\rho \leq \sigma & \text{si } \Re \rho \geq 0 \\ \sigma_\rho \leq \sigma - \Re \rho & \text{si } \Re \rho < 0 ; \end{cases}$$

de plus pour $\Re x > \max(\sigma, \sigma_\rho)$ elle converge vers $f(x)$;

2) si $\sigma < 0$, on pose

$$B_n = \frac{(-1)^n}{n!} \sum_{k=n+1}^{\infty} \frac{a_k}{(k-1-n)!} \quad \text{pour } 0 \leq n \leq p$$

$$b_{n+1} = \frac{1}{\Gamma(\rho)} \sum_{k=0}^n \binom{n}{k} \Gamma(\rho + k) a'_{n-k+1} \quad \text{pour } n \geq 0$$

où les coefficients a'_n sont ceux du développement en série de puissances de $1-t$ de la fonction holomorphe au voisinage de 1,

$$\varphi_1(t) = \sum_{n \geq 0} \frac{a_{n+1}}{n!} (1-t)^n - \sum_{k=0}^p B_k t^k ;$$

la série

$$\frac{B_0}{x} + \frac{B_1}{x+1} + \dots + \frac{B_p}{x+p} + \sum_{n \geq 1} b_n (x + \rho)^{-[n]}$$

a une abscisse de convergence vérifiant

$$\sigma_\rho \leq \begin{cases} \sigma & \text{si } \Re \rho \geq 0 \\ \sigma - \Re \rho & \text{si } \Re \rho < 0 ; \end{cases}$$

de plus, pour $\Re x > \max(\sigma, \sigma_\rho)$ cette série converge vers $f(x)$.

Lorsque ρ est réel positif, la fonction $\rho \mapsto \sigma_\rho$ est continue et décroissante. Définissons $\sigma_\infty = \lim_{\rho \rightarrow \infty} \sigma_\rho$. La proposition 1 réalise le *prolongement analytique* de la somme de la série $f(x)$ au demi-plan Ω_{σ_∞} . Elle ne s'applique qu'à des séries qui convergent pour $\Re x$ assez grand.

2.1.2 La transformation $x \mapsto x/\omega$

DÉFINITION 1

1) Soit ω un réel supérieur à 1, on appelle série d' ω -factorielles formelle une série formelle

$$\hat{f} = \sum_{n \geq 1} a_n \left(\frac{x}{\omega}\right)^{-[n]}.$$

2) Si n et k sont deux entiers positifs tels que $n \geq k$, on désigne par $\psi_n^{(k)}(\omega)$ le coefficient de $(1-t)^n$ dans le développement de Taylor au point $t = 1$ de la fonction $(1 - t^{1/\omega})^k$:

$$\psi_n^{(k)}(\omega) = \frac{1}{k!} \sum_{i=1}^k (-1)^{n+i} \binom{k}{i} \frac{\Gamma(i/\omega + 1)}{\Gamma(i/\omega - n + 1)}.$$

Les $\psi_n^{(k)}(\omega)$ sont des réels positifs satisfaisant l'inégalité

$$\psi_n^{(k)}(\omega) < \frac{C}{n^{1+1/\omega-\varepsilon}}$$

obtenue en considérant l'ordre de la fonction $(1 - t^{1/\omega})^k$ sur le cercle $|1 - t| = 1$.

PROPOSITION 2. — Soit $\omega > 1$ un réel. À toute série formelle de factorielles $\hat{f} = \sum_{n \geq 1} a_n x^{-[n]}$, on associe la série d' ω -factorielles

$$\hat{f}_\omega = \sum_{n \geq 1} b_n \left(\frac{x}{\omega}\right)^{-[n]}$$

avec $b_1 = a_1$ et pour $n \geq 2$,

$$b_n = \sum_{k=1}^n \psi_n^{(k)}(\omega) \frac{n!}{k!} a_k.$$

- 1) Si la série \hat{f} converge absolument pour $\Re x > \mu$, alors, pour tout $\omega > 1$, la série \hat{f}_ω converge absolument pour $\Re x > \max(\mu, 1)$ vers la même fonction.
- 2) Si la série \hat{f} converge pour $\Re x \gg 0$, la série \hat{f}_ω converge pour $\Re x > \max(\sigma_\infty, 0)$ (σ_∞ est défini à la fin du paragraphe précédent).

2.1.3 Séries de factorielles en $-\infty$

Les définitions précédentes sont adaptées à une étude au voisinage de $+\infty$, c'est-à-dire dans un ouvert stable par la translation $+1$. Lorsqu'on veut faire l'étude dans un ouvert stable par la translation -1 , il est naturel d'étudier les séries de rétrofactorielles :

$$\check{f} = \sum_{n \geq 1} b_n x^{-\{n\}}.$$

Du point de vue formel, ce sont les "mêmes" objets comme le montre le lemme suivant (cf. [13]).

LEMME 3. — *Toute série formelle de factorielles $\hat{f} = \sum_{n \geq 1} a_n x^{-[n]}$ peut se récrire en la série de rétrofactorielles*

$$\mathcal{R}\hat{f} = \check{f} = \sum_{n \geq 1} b_n x^{-\{n\}}$$

avec $b_1 = a_1$ et pour $n \geq 2$

$$b_n = (n-1)! \sum_{m=1}^{n-1} (-1)^{n-m-1} \binom{n-2}{m-1} \frac{a_{m+1}}{m!}.$$

Inversement toute série de rétrofactorielles $\check{f} = \sum_{n \geq 1} b_n x^{-\{n\}}$ peut se récrire en la série de factorielles

$$\mathcal{R}^{-1}\check{f} = \hat{f} = \sum_{n \geq 1} a_n x^{-[n]}$$

avec $a_1 = b_1$ et pour $n \geq 2$

$$a_n = (n-1)! \sum_{m=1}^{n-1} \binom{n-2}{m-1} \frac{b_{m+1}}{m!}.$$

Les opérations \mathcal{R} et \mathcal{R}^{-1} sont inverses l'une de l'autre.

Démonstration. — On peut écrire $x^{-\{n\}} = \Gamma(x - n + 1)/(\Gamma(x + 1)) = (x - n + 1)^{-[n]}$ et en utilisant la formule de translation avec $\beta = -n + 1$,

$$x^{-\{n\}} = \sum_{k \geq 0} \binom{-n}{k} (-n + 1)_k x^{-[n+k]}$$

d'où l'on déduit par linéarité la formule annoncée. La démonstration inverse se fait de la même façon en remarquant que

$$x^{-\{n\}} = (-1)^n \frac{\Gamma(-x)}{\Gamma(-x + n)} = (-1)^n (-x)^{-[n]},$$

ce qui permet de déduire du lemme 1 la formule

$$(x + \beta)^{-\{n\}} = \sum_{k \geq 0} \binom{-n}{k} \langle \beta \rangle_k x^{-\{n+k\}}.$$

On écrit $x^{-[n]} = (x + n - 1)^{-\{n\}}$ et on applique la formule précédente avec $\beta = n - 1$ puis on conclut par linéarité. \square

Remarque 1. — Ce résultat est *formel*. La convergence de l'une des deux séries n'implique pas celle de l'autre. Lorsque les deux séries convergent dans un domaine commun $\lambda_1 < \Re x < \lambda_2$, leurs sommes ne coïncident pas nécessairement.

Cependant [13, p. 50] si $f(x)$ est holomorphe à l'infini, elle admet toujours un développement \hat{f} en série de factorielles convergent pour $\Re x > \lambda_1$ et un développement \check{f} en série de rétrofactorielles convergent pour $\Re x < \lambda_2$. De plus $\check{f} = \mathcal{R}\hat{f}$.

2.2 Séries de factorielles asymptotiques

La remarque qui clôt le paragraphe précédent rend naturelle la définition suivante.

DÉFINITION 2. — *Soit f une fonction holomorphe dans un domaine $W_{\delta, R, \varepsilon}$.*

- 1) (Cas D) *S'il existe $n_0 \in \mathbb{Z}$ tel que $|2n_0\pi - \delta| < \varepsilon$ et si $\forall n \in \mathbb{Z}$, $|(2n+1)\pi - \delta| \geq \varepsilon$, on dit que f admet la série formelle de factorielles $\hat{f} = \sum_{n \geq 1} a_n x^{-[n]}$ pour développement asymptotique dans $W_{\delta, R, \varepsilon}$, si*

$\forall R' > R, \forall \alpha$ tel que $|2n_0\pi - \delta| < \alpha < \varepsilon$ et $\forall n \in \mathbb{N}^*$, il existe une constante $C_{n,R',\alpha} > 0$ telle que

$$\forall x \in \overline{W}_{\delta,R',\alpha}, \quad \left| f(x) - \sum_{i=1}^{n-1} a_i x^{-[i]} \right| \leq C_{n,R',\alpha} |x^{-[n]}|.$$

2) (Cas G) S'il existe $n_0 \in \mathbb{Z}$ tel que $|(2n_0 + 1)\pi - \delta| < \varepsilon$ et si $\forall n \in \mathbb{Z}$, $|2n\pi - \delta| \geq \varepsilon$, on dit que f admet la série formelle de rétrofactorielles $\check{f} = \sum_{n \geq 1} b_n x^{-\{n\}}$ pour développement asymptotique dans $W_{\delta,R,\varepsilon}$, si $\forall R' > R, \forall \alpha$ tel que $|(2n_0 + 1)\pi - \delta| < \alpha < \varepsilon$ et $\forall n \in \mathbb{N}^*$, il existe une constante $C_{n,R',\alpha} > 0$ telle que

$$\forall x \in \overline{W}_{\delta,R',\alpha}, \quad \left| f(x) - \sum_{i=1}^{n-1} b_i x^{-\{i\}} \right| \leq C_{n,R',\alpha} |x^{-\{n\}}|.$$

3) (Cas DG) S'il existe n_0 et $n_1 \in \mathbb{Z}$ tels que $|2n_0\pi - \delta| < \varepsilon$ et $|(2n_1 + 1)\pi - \delta| < \varepsilon$, on dit que f admet le couple (\hat{f}, \check{f}) , où $\hat{f} = \sum_{n \geq 1} a_n x^{-[n]}$ est une série de factorielles et $\check{f} = \mathcal{R}\hat{f} = \sum_{n \geq 1} b_n x^{-\{n\}}$ est la série de rétrofactorielles associée, pour développement asymptotique dans $W_{\delta,R,\varepsilon}$, si $\forall R' > R, \forall \alpha$ tel que $\max(|2n_0\pi - \delta|, |(2n_1 + 1)\pi - \delta|) < \alpha < \varepsilon$ et $\forall n \in \mathbb{N}^*$, il existe une constante $C_{n,R',\alpha} > 0$ et une constante $C'_{n,R',\alpha} > 0$ telles que $\forall x \in \overline{W}_{\delta,R',\alpha}$,

$$\left| f(x) - \sum_{i=1}^{n-1} a_i x^{-[i]} \right| \leq C_{n,R',\alpha} |x^{-[n]}|$$

et

$$\left| f(x) - \sum_{i=1}^{n-1} b_i x^{-\{i\}} \right| \leq C'_{n,R',\alpha} |x^{-\{n\}}|.$$

Dans la définition précédente $\sum_1^0 = 0$ (cas $n = 1$). Le cas D est celui où le secteur $W_{\delta,R,\varepsilon}$ contient la direction \mathbb{R}^+ (modulo 2π), mais pas la direction \mathbb{R}^- et est donc invariant par la translation $+1$, mais pas par la translation -1 .

La série \hat{f} est déterminée de manière unique par la condition d'être asymptotique à f puisque

$$a_n = \lim_{\substack{x \rightarrow +\infty \\ \arg x = 2n_0\pi}} x(x+1) \cdots (x+n-1) R_n(x)$$

où $R_1(x) = f(x)$ et, pour $n \geq 2$, $R_n(x) = f(x) - \sum_{i=1}^{n-1} a_i x^{-[i]}$. Le résultat s'en déduit par récurrence sur n .

Le cas G est celui où le secteur $W_{\delta,R,\varepsilon}$ contient la direction \mathbb{R}^- , mais pas la direction \mathbb{R}^+ et est donc invariant par la translation -1 , mais pas par la translation $+1$. Un raisonnement analogue au précédent montre l'unicité de la série de rétrofactorielles. Enfin le cas DG est celui où le secteur $W_{\delta,R,\varepsilon}$ contient les deux directions \mathbb{R}^+ et \mathbb{R}^- et est donc invariant par les translations ± 1 .

Rappelons maintenant la définition des séries formelles Gevrey et des développements asymptotiques Gevrey.

DÉFINITION 3. — Soit $(a_n)_{n \geq 1}$ une suite de nombres complexes. Soient s et A deux nombres réels avec $A > 0$. S'il existe $C > 0$ tel que $|a_n| \leq C(n!)^s A^n$, pour tout entier $n \geq 1$, on dit que les séries

$$\hat{\varphi} = \sum_{n \geq 1} a_n (1-t)^{n-1}, \quad \hat{f} = \sum_{n \geq 1} a_n (n-1)! x^{-[n]}$$

$$\check{f} = \sum_{n \geq 1} a_n (n-1)! x^{-\{n\}}$$

sont Gevrey d'ordre s et d'ordre précisé (s, A) .

LEMME 4. — Si $s \geq 0$, la série de factorielles \hat{f} est Gevrey d'ordre s si et seulement si la série de rétrofactorielles $\check{f} = \mathcal{R}\hat{f}$ l'est.

Démonstration. — Supposons que les coefficients a_n de la série de factorielles $\hat{f} = \sum_{n \geq 1} a_n x^{-[n]}$ vérifient $|a_n| \leq C(n-1)! (n!)^s A^n$. Si $\check{f} = \mathcal{R}\hat{f} = \sum_{n \geq 1} b_n x^{-\{n\}}$, on a pour $n \geq 2$,

$$|b_n| \leq C(n-1)! (n-2)! \sum_{m=1}^{n-1} \frac{A^{m+1} ((m+1)!)^s}{(n-m-1)! (m-1)!}.$$

Si $s \geq 0$, $((m+1)!)^s$ est une fonction croissante de m et on a

$$|b_n| \leq C(n-1)! (n!)^s \sum_{m=0}^{n-2} \binom{n-2}{m} A^{m+2}$$

et donc

$$|b_n| \leq C(n-1)! (n!)^s A^2 (1+A)^{n-2} \leq C(n-1)! (n!)^s (1+A)^n$$

ce qui est le résultat cherché. On remarque que l'ordre précisé n'est pas conservé.

La similitude des formules décrivant \mathcal{R} et \mathcal{R}^{-1} établit l'équivalence annoncée. \square

DÉFINITION 4

1) Soit φ une fonction holomorphe dans un secteur ouvert $U_{\delta,R,\varepsilon}$ de sommet 1, on dit que φ admet la série $\hat{\varphi} = \sum_{n \geq 1} a_n (1-t)^{n-1}$ pour développement asymptotique Gevrey d'ordre s dans $U_{\delta,R,\varepsilon}$ si, $\forall R' < R$ et $\forall \alpha < \varepsilon$, il existe des constantes positives $A_{R',\alpha}, C_{R',\alpha}$ telles que

$$\forall t \in \bar{U}_{\delta,R',\alpha}, \forall N \in \mathbb{N}^*,$$

$$\left| \varphi(t) - \sum_{n=1}^N a_n (1-t)^{n-1} \right| \leq C_{R',\alpha} (N!)^s A_{R',\alpha}^N |1-t|^N.$$

2) Dans la définition 2, on dit que le développement asymptotique est Gevrey s si dans les conditions de la définition on peut prendre des constantes de la forme

$$C_{n,R',\alpha} = C_{R',\alpha} (n!)^{s+1} A_{R',\alpha}^n.$$

On vérifie immédiatement qu'une série formelle de factorielles (ou de rétrofactorielles) qui est développement asymptotique Gevrey s d'une fonction est automatiquement Gevrey s (le résultat analogue pour les séries de puissances est bien connu).

3. Transformation de Mellin

Nous rappelons ci-dessous les définitions et résultats de [4] et les complétons pour prendre en compte les séries de rétrofactorielles.

3.1 Transformé de Mellin d'un opérateur

On note $\mathbb{C}[x, \tau]$ l'algèbre non commutative des polynômes en x et τ . La multiplication correspond à la composition des opérateurs et est caractérisée par les règles :

- $\tau x = (x + 1)\tau$;
- $\mathbb{C}[x]$ et $\mathbb{C}[\tau]$ sont des anneaux commutatifs.

On note $\theta = td/dt$ l'opérateur d'Euler et $\mathbb{C}[t, \theta]$ l'algèbre des polynômes en t et θ . La multiplication correspond à la composition des opérateurs et est caractérisée par les règles :

- $\theta t = t(\theta + 1)$;
- $\mathbb{C}[t]$ et $\mathbb{C}[\theta]$ sont des anneaux commutatifs.

PROPOSITION 3. — *La correspondance $x \mapsto -\theta$, $\tau \mapsto t$ définit un isomorphisme d'algèbre $\widehat{\mathcal{M}}$ de $\mathbb{C}[x, \tau]$ sur $\mathbb{C}[t, \theta]$. Cet isomorphisme est appelé transformation de Mellin.*

Le transformé de Mellin de l'opérateur aux différences

$$\Delta = \sum_{i=0}^r \sum_{j=0}^q \beta_{i,j} \delta^i \langle x \rangle_j$$

est donc l'opérateur différentiel

$$D = \widehat{\mathcal{M}}(\Delta) = \sum_{i=0}^r \sum_{j=0}^q \beta_{i,j} (-1)^j (t-1)^i t^j \left(\frac{d}{dt} \right)^j .$$

Le changement de variable $x \mapsto -x$ conduit à définir l'opérateur \mathcal{O} de $\mathbb{C}[x, \tau]$ sur $\mathbb{C}[y, \tau_y^{-1}]$ par $\mathcal{O}x = -y$ et $\mathcal{O}\tau = \tau_y^{-1}$.

À cette opération correspond du côté différentiel le changement de variable $t \mapsto 1/t$, qui conduit à définir l'opérateur \mathcal{I} de $\mathbb{C}[t, \theta]$ sur $\mathbb{C}[u^{-1}, \theta_u]$ (où $\theta_u = ud/du$) par $\mathcal{I}t = u^{-1}$ et $\mathcal{I}\theta = -\theta_u$.

L'isomorphisme $\widehat{\mathcal{M}}$ se transmute en l'isomorphisme $\widehat{\mathcal{M}}' : \mathbb{C}[y, \tau_y^{-1}] \rightarrow \mathbb{C}[u^{-1}, \theta_u]$ défini par $\widehat{\mathcal{M}}'(y) = \theta_u$ et $\widehat{\mathcal{M}}'(\tau_y^{-1}) = u^{-1}$. On a $\mathcal{I} \circ \widehat{\mathcal{M}} = \widehat{\mathcal{M}}' \circ \mathcal{O}$. L'opérateur $\widehat{\mathcal{P}}$ ainsi défini est l'isomorphisme de $\mathbb{C}[x, \tau]$ sur $\mathbb{C}[u^{-1}, \theta_u]$ défini par $x \mapsto \theta_u$ et $\tau \mapsto u^{-1}$. Cet isomorphisme joue pour les séries de rétrofactorielles le même rôle que $\widehat{\mathcal{M}}$ pour les séries de factorielles. On l'appelle transformation de Pincherle.

Le transformé de Pincherle de l'opérateur

$$\Delta = \sum_{i=0}^r \sum_{j=0}^q \beta_{i,j} \delta^i (x)_j$$

est l'opérateur différentiel

$$D^* = \widehat{\mathcal{P}}(\Delta) = \sum_{i=0}^r \sum_{j=0}^q \beta_{i,j} (1-u)^i u^{j-i} \left(\frac{d}{du} \right)^j = \mathcal{I}(D)$$

si $D = \widehat{\mathcal{M}}(\Delta)$.

3.2 Transformée de Mellin formelle d'une série de factorielles

On considère des séries formelles de factorielles généralisées :

$$\hat{f} = \sum_{n \geq 1} a_n \frac{\Gamma(x)}{\Gamma(x+n+\rho)} = \frac{\Gamma(x)}{\Gamma(x+\rho)} \sum_{n \geq 0} \frac{a_{n+1}}{(x+\rho)(x+\rho+1) \cdots (x+\rho+n)}$$

où $\rho \in \mathbb{C}$.

Le cas des séries formelles de factorielles correspond à $\rho = 0$.

DÉFINITION 5. — Soit \hat{f} une série formelle de factorielles généralisées, sa transformée de Mellin formelle est la série formelle ramifiée de puissances de $(1-t)$:

$$\widehat{\mathcal{M}}\hat{f} = (1-t)^\rho \sum_{n \geq 1} \frac{a_n}{\Gamma(n+\rho)} (1-t)^{n-1}.$$

Remarque 2. — Si ρ n'est pas un entier strictement négatif, $\widehat{\mathcal{M}}$ définit une bijection entre les séries formelles correspondantes puisque dans ce cas $1/(\Gamma(n+\rho))$ n'est jamais nul.

La définition est faite pour que $\widehat{\mathcal{M}}$ transforme une série Gevrey d'ordre s (resp. d'ordre précisé (s, A)) en une série Gevrey d'ordre s (resp. d'ordre précisé (s, A)).

Il faut noter qu'une série entière formelle $\hat{\varphi}$ est Gevrey d'ordre 0 si et seulement si elle est convergente. Par contre une série formelle de factorielles Gevrey d'ordre s et d'ordre précisé (s, A) est convergente si et seulement si $s = 0$ et $0 < A \leq 1$. Le résultat suivant est établi dans [4].

PROPOSITION 4. — Soient \hat{f} une série formelle de factorielles généralisées et $\Delta \in \mathbb{C}[x, \tau]$, alors $\hat{g} = \Delta(\hat{f})$, $D = \widehat{\mathcal{M}}(\Delta)$ et $\hat{\varphi} = \widehat{\mathcal{M}}\hat{f}$ vérifient $\widehat{\mathcal{M}}\hat{g} = D(\hat{\varphi})$. Autrement dit $\widehat{\mathcal{M}} \circ \Delta = \widehat{\mathcal{M}}(\Delta) \circ \widehat{\mathcal{M}}$.

3.3 Transformée de Mellin d'une série de rétrofactorielles

On remarque d'abord que l'opérateur \mathcal{R} défini dans le lemme 3 se prolonge aux séries méromorphes : la partie "négative" est un polynôme que l'on écrit suivant deux bases différentes, la base $(x-1)_j$ dans le cas factoriel et la base $\langle x+1 \rangle_j$ dans le cas rétrofactoriel. Les formules décrivant \mathcal{R} ne mélangent pas les termes d'ordre positif à ceux d'ordre négatif. Un opérateur

$\Delta \in \mathbb{C}[x, \tau]$ agit sur les séries méromorphes formelles de factorielles ainsi que sur les séries méromorphes formelles de rétrofactorielles et cette action commute à celle de \mathcal{R} : $\mathcal{R} \circ \Delta = \Delta \circ \mathcal{R}$.

Le changement de variable $t \mapsto 1/t$ est également défini sur les fonctions de t et sur les séries formelles en $1 - t$, qui deviennent des séries formelles en $u - 1$ par la formule

$$\underline{\mathcal{I}}(1 - t)^n = \sum_{k \geq 0} \binom{-n}{k} (u - 1)^{n+k}.$$

Les définitions sont faites pour que $\underline{\mathcal{I}} \circ D = \mathcal{I}(D) \circ \underline{\mathcal{I}}$.

Définissons alors la transformée de Mellin d'une série méromorphe formelle de rétrofactorielles par

$$\widehat{\mathcal{P}} = \underline{\mathcal{I}} \circ \widehat{\mathcal{M}} \circ \mathcal{R}^{-1}.$$

PROPOSITION 5. — Pour tout $\Delta \in \mathbb{C}[x, \tau]$, on a

$$\widehat{\mathcal{P}} \circ \Delta = \widehat{\mathcal{P}}(\Delta) \circ \widehat{\mathcal{P}}.$$

Démonstration. — Par définition

$$\begin{aligned} \widehat{\mathcal{P}} \circ \Delta &= \underline{\mathcal{I}} \circ \widehat{\mathcal{M}} \circ \mathcal{R}^{-1} \circ \Delta \\ &= \underline{\mathcal{I}} \circ \widehat{\mathcal{M}} \circ \Delta \circ \mathcal{R}^{-1} \\ &= \underline{\mathcal{I}} \circ \widehat{\mathcal{M}}(\Delta) \circ \widehat{\mathcal{M}} \circ \mathcal{R}^{-1} \\ &= \mathcal{I}(\widehat{\mathcal{M}}(\Delta)) \circ \underline{\mathcal{I}} \circ \widehat{\mathcal{M}} \circ \mathcal{R}^{-1} \\ &= \widehat{\mathcal{P}}(\Delta) \circ \widehat{\mathcal{P}}. \quad \square \end{aligned}$$

LEMME 5. — Si pour $n_0 \in \mathbb{Z}$, $\check{f} = \sum_{n \geq n_0} b_n x^{-\{n\}}$, alors $\check{\varphi} = \widehat{\mathcal{P}} \check{f}$ est la série

$$\check{\varphi} = \sum_{n \geq 1} b_n \frac{(u - 1)^{n-1}}{(n - 1)!}.$$

Démonstration. — Il suffit détablir le résultat pour $\check{f} = x^{-\{n\}}$ avec $n \geq 1$. Or

$$\mathcal{R}^{-1}(x^{-\{n\}}) = \sum_{k \geq 0} \binom{-n}{k} (-n + 1)_k x^{-[n+k]}$$

dont la transformée de Mellin est la série

$$\hat{\varphi} = \sum_{k \geq 0} \binom{-n}{k} (-n+1)_k \frac{(1-t)^{n+k-1}}{(n+k-1)!}.$$

Comme

$$\begin{aligned} \binom{-n}{k} (-n+1)_k \frac{1}{(n+k-1)!} &= (-1)^k \frac{(-n+1)_k (n)_k}{k! (n+k-1)!} \\ &= \frac{(-1)^k}{(n-1)!} \binom{-n+1}{k}, \end{aligned}$$

on en déduit que

$$\begin{aligned} \hat{\varphi} &= \frac{(1-t)^{n-1}}{(n-1)!} \sum_{k \geq 0} \binom{-n+1}{k} (-1)^k (1-t)^k \\ &= \frac{(1-t)^{n-1}}{(n-1)!} t^{-n+1} \end{aligned}$$

ce qui fournit le résultat annoncé en appliquant $\underline{\mathcal{I}}$. \square

Remarque 3. — Il est facile de vérifier directement qu'en prenant la formule qu'exprime ce lemme pour *définition* de la transformée de Mellin d'une série de rétrofactorielles, la proposition 5 est satisfaite.

Il y a un résultat du même type pour les développements asymptotiques.

LEMME 6. — Si φ admet la série $\hat{\varphi}$ pour développement asymptotique (resp. développement asymptotique Gevrey s avec $s > 0$) au point 1 dans $U_{\delta, R, \varepsilon}$, alors la fonction $\varphi^*(u) = \varphi(1/u)$ admet la série $\hat{\varphi} = \underline{\mathcal{I}}\hat{\varphi}$ pour développement asymptotique (resp. développement asymptotique Gevrey s) au point 1 dans $U_{\delta, R^*, \varepsilon}^* = \{u \in \mathbb{C} \mid |u-1| < R^*, |\arg(u-1) - \delta| < \varepsilon\}$, où $R^* < 1$ est tel que $R^*/(1-R^*) \leq R$.

Démonstration. — L'inversion $u = 1/t$ transforme le secteur $U_{\delta, R, \varepsilon}$ en un "secteur" de sommet 1 contenant la direction $\arg(u-1) = \delta$, dont les bords sont constitués par les arcs de cercle inverses des demi-droites $\arg(1-t) = \delta \pm \varepsilon$ et par la courbe $|u-1| = R|u|$. On vérifie facilement que ce domaine contient $U_{\delta, R^*, \varepsilon}^*$.

On établit le résultat dans le cas Gevrey s . D'une inégalité

$$\left| \varphi(t) - \sum_{n=1}^N a_n (1-t)^{n-1} \right| \leq C(N!)^s A^N |1-t|^N$$

on déduit

$$\left| \varphi^*(u) - \sum_{n=1}^N a_n \left(1 - \frac{1}{u}\right)^{n-1} \right| \leq C(N!)^s A^N \left|1 - \frac{1}{u}\right|^N,$$

et puisque $|u| \geq 1 - R^*$,

$$\left| \varphi^*(u) - \sum_{n=1}^N b_n (u-1)^{n-1} \right| \leq C(N!)^s \left(\frac{A}{(1-R^*)} \right)^N |1-u|^N + R_N$$

où $\sum_{n=1}^N b_n (u-1)^{n-1}$ est la somme partielle de la série $\tilde{\varphi} = \mathcal{I}\hat{\varphi}$ et

$$R_N = \sum_{n=2}^N \sum_{n+k \geq N} a_n \binom{-n+1}{k} (u-1)^{k+n-1}.$$

Ce reste peut s'écrire

$$R_N = (u-1)^N \sum_{n=2}^N (-1)^{N-n+1} \frac{(N-1)!}{(N-n+1)!(n-2)!} a_n T_n$$

où

$$T_n = 1 + \sum_{j \geq 1} (-1)^j \frac{N(N+1) \cdots (N+j-1)}{(N-n+2) \cdots (N-n+j+1)} (u-1)^j.$$

Or puisque $|u-1| \leq R^*$, on a

$$|T_n| \leq \sum_{j \geq 0} \frac{\langle N \rangle_j}{j!} (R^*)^j = \frac{1}{(1-R^*)^N}.$$

Et donc

$$|R_N| \leq \frac{|u-1|^N}{(1-R^*)^N} \sum_{n=2}^N \binom{N-1}{n-2} |a_n|.$$

Puisque la série $\hat{\varphi}$ est Gevrey s ($s > 0$), cette dernière somme se majore comme dans la démonstration du lemme 4 par $C(N!)^s (1+A)^{N+1}$. \square

3.4 Transformée de Mellin d'une fonction

Les définitions suivantes sont classiques.

DÉFINITION 6

1) Soit $f(x)$ une fonction holomorphe dans Ω_λ . Si

$$f(x) = \frac{a_1}{x} + \frac{\mu(x)}{x^2}$$

où $\mu(x)$ est bornée dans Ω_λ , on définit sa transformée de Mellin par la formule :

$$\varphi(t) = \mathcal{M}f(t) = \frac{1}{2i\pi} \int_{\ell-i\infty}^{\ell+i\infty} f(x)t^{-x} dx.$$

C'est une fonction de classe C^∞ sur $]0, 1[$, qui ne dépend pas du choix de $\ell > \lambda$.

2) Si $\varphi(t)$ est une fonction continue sur $]0, 1[$ et s'il existe un réel λ tel que la fonction $t^\lambda \varphi(t)$ soit intégrable sur $[0, 1]$, on définit sa transformée de Mellin inverse par la formule

$$f(x) = \mathcal{M}'\varphi(x) = \int_0^1 t^{x-1} \varphi(t) dt.$$

C'est une fonction holomorphe dans Ω_λ , de la forme

$$f(x) = \frac{a_1}{x} + \frac{\mu(x)}{x^2}$$

où $\mu(x)$ est bornée dans Ω_λ .

Les transformations \mathcal{M} et \mathcal{M}' sont inverses l'une de l'autre. Le lien entre les séries de factorielles convergentes et ces transformations est fourni par le théorème suivant dont la démonstration se trouve par exemple dans Nörlund [12].

THÉORÈME 1

1) Une fonction $f(x)$ est développable en série de factorielles si et seulement si c'est la transformée de Mellin inverse d'une fonction φ qui est restriction à $]0, 1]$ d'une fonction holomorphe dans $|1-t| < 1$, d'ordre fini sur le cercle $|1-t| = 1$.

Plus précisément si $f(x) = \sum_{n \geq 1} a_n x^{-[n]}$ a pour abscisse de convergence σ , alors :

- la fonction $\varphi(t)$ admet dans le disque $|1 - t| < 1$ le développement en série convergente

$$\varphi(t) = \sum_{n \geq 1} a_n \frac{(1-t)^{n-1}}{(n-1)!}$$

- l'ordre de $t^{-1}\varphi(t)$ sur le cercle $|1 - t| = 1$ est $\sigma + 1$ si $\sigma \geq 0$ et $\geq \sigma + 1$ si $\sigma < 0$.

- 2) Une fonction $f(x)$ est développable en série d' ω -factorielles ($\omega > 1$ réel) si et seulement si c'est la transformée de Mellin inverse d'une fonction φ qui est restriction à $]0, 1]$ d'une fonction holomorphe dans $\{|1 - t^\omega| < 1, |\arg t| < \pi/\omega\}$, d'ordre fini sur l'ovale $|1 - t^\omega| = 1, |\arg t| < \pi/\omega$.

Pour obtenir des résultats du même type dans le cas de fonctions admettant un développement asymptotique en 1, il est nécessaire de compléter les définitions et résultats précédents en étudiant le prolongement analytique des fonctions obtenues. Le changement de variable $t = e^{-\eta}$ transforme $\mathcal{M}'\varphi$ en l'intégrale de Laplace $\mathcal{L}(\psi)(\eta) = \int_0^\infty e^{-\eta x} \psi(\eta) d\eta$ où $\psi(\eta) = \varphi(e^{-\eta})$. Pour cette dernière, on dispose, dans chaque direction δ , de l'isomorphisme de Borel–Laplace (voir [6], [11], [16] pour un traitement récent). La transcription de ces résultats au plan des η conduit aux définitions et résultats du paragraphe suivant.

4. Isomorphisme de Mellin

4.1 Transcription de Borel–Laplace

On note

$$\mathbf{M}_{\delta, R, \varepsilon} = \left\{ f \in \mathcal{O}(\widehat{W}_{\delta, R, \varepsilon}) \mid \exists \lambda > 0, C > 0, |f(x)| \leq \frac{C}{|x|^\lambda} \right\}$$

et

$$\mathbf{M}_\delta = \bigcup_{\varepsilon > 0, R > 0} \mathbf{M}_{\delta, R, \varepsilon}.$$

L'addition, la multiplication ordinaire et la dérivation $-d/dx$ font de \mathbf{M}_δ une algèbre différentielle isomorphe par

$$\underline{\mathcal{I}} : f(x) \mapsto F(\xi) = f\left(\frac{1}{\xi}\right)$$

à l'algèbre différentielle (pour les opérations naturelles et de la dérivation $\xi^2 d/d\xi$), :

$$\mathbf{B}_{-\delta} = \bigcup_{\varepsilon > 0, R > 0} \mathbf{B}_{-\delta, R, \varepsilon}$$

où, pour $\delta \in \mathbb{R}$,

$$\mathbf{B}_{\delta, R, \varepsilon} = \left\{ F \in \mathcal{O}(\widehat{V}_{\delta, R, \varepsilon}) \mid \exists C > 0, \lambda > 0, |F(\xi)| \leq C|\xi|^\lambda \right\}.$$

Le changement de variable $t = e^{-\eta}$ transforme la demi-droite d'origine 0, d'angle polaire θ du plan des η en la courbe \mathcal{S}_θ du plan des t qui est :

- le segment $]0, 1[$ si $\theta = 0$ modulo 2π ,
- le segment $]1, \infty[$ si $\theta = \pi$ modulo 2π ,
- le cercle $|t| = 1$ parcouru une infinité de fois à partir de 1 dans le sens négatif si $\theta = \pi/2$ modulo 2π , dans le sens positif si $\theta = -\pi/2$ modulo 2π ,
- la spirale logarithmique d'équation polaire

$$|t| = e^{(1/\tan\theta) \arg t}$$

dans les autres cas; cette spirale a pour origine 1, pour extrémité 0 si $\theta \in]-\pi/2, \pi/2[$ modulo 2π et pour extrémité ∞ si $\theta \in]\pi/2, 3\pi/2[$ modulo 2π ; en chaque point, le rayon vecteur et la tangente font l'angle θ .

Pour $\delta \in \mathbb{R}$ et $\varepsilon > 0$, on pose

$$\Sigma_{\delta, \varepsilon} = \bigcup_{|\theta - \delta| < \varepsilon} \mathcal{S}_\theta.$$

C'est un ouvert de la surface de Riemann du logarithme, sur lequel la fonction $\ln t$ est définie. On note

$$\mathbf{M}'_{\delta, \varepsilon} = \left\{ \varphi \in \mathcal{O}(\Sigma_{\delta, \varepsilon}) \mid \right.$$

- i) $\exists \lambda > 0, C > 0, |\varphi(t)| \leq C|1 - t|^{\lambda-1}, t$ près de 1
- ii) $\exists R > 0, C' > 0, |\varphi(t)| \leq C'e^{R|\ln t|}, \ln t$ près de ∞

et

$$\mathbf{M}'_{\delta} = \bigcup_{\varepsilon > 0} \mathbf{M}'_{\delta, \varepsilon}.$$

L'addition, la convolution multiplicative (définie par

$$\varphi_1 * \varphi_2(t) = \int_t^1 \varphi_1(u) \varphi_2\left(\frac{t}{u}\right) \frac{du}{u}$$

où l'intégrale est prise sur l'unique spirale de $\Sigma_{\delta, \varepsilon}$ joignant $t \in \Sigma_{\delta, \varepsilon}$ à 1) et la multiplication par $-\ln t$ font de cet ensemble une algèbre différentielle isomorphe par l'application

$$\mathcal{J} : \varphi(t) \longmapsto \psi(\eta) = \varphi(e^{-\eta})$$

à l'algèbre différentielle

$$\mathbf{L}_{\delta} = \bigcup_{\varepsilon > 0} \mathbf{L}_{\delta, \varepsilon}$$

où

$$\begin{aligned} \mathbf{L}_{\delta, \varepsilon} = \{ \psi \in \mathcal{O}(V_{\delta, \varepsilon}) \mid \\ \text{i) } \exists \lambda > 0, C > 0, n, |\psi(\eta)| \leq C |\eta|^{\lambda-1}, \eta \text{ près de } 0 \\ \text{ii) } \exists R > 0, C' > 0, |\psi(\eta)| \leq C' e^{|\eta|/R}, \eta \text{ près de } \infty \} \end{aligned}$$

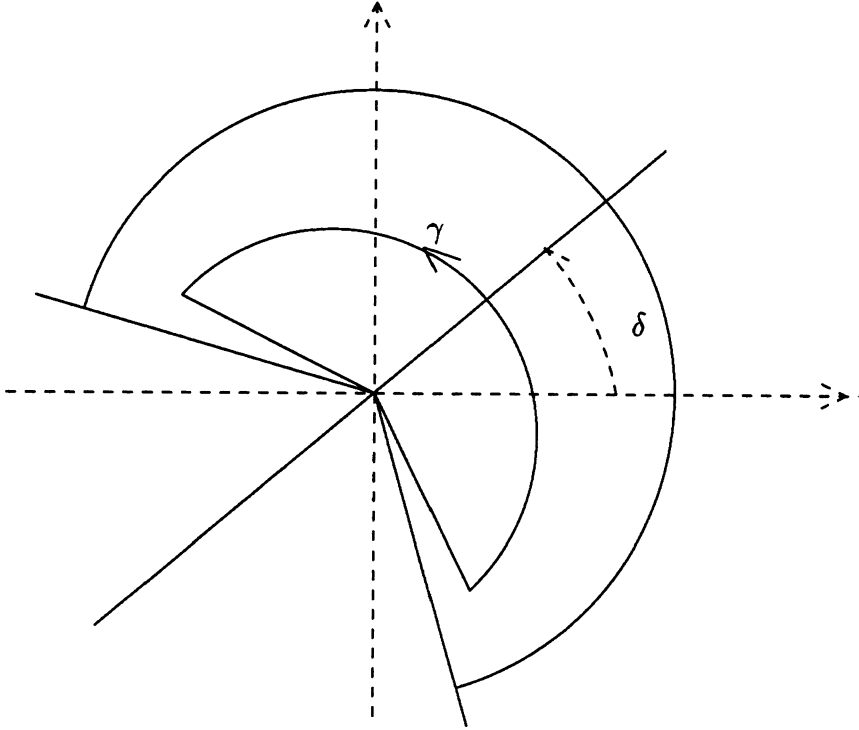
qui est une algèbre différentielle pour l'addition, la convolution additive et la multiplication par η .

Les algèbres différentielles \mathbf{B}_{δ} et \mathbf{L}_{δ} sont isomorphes par les applications \mathcal{B}_{δ} (transformée de Borel) et \mathcal{L}_{δ} (transformée de Laplace) dont nous rappelons maintenant la définition.

1) Si $F(\xi) \in \mathbf{B}_{\delta, R, \varepsilon}$, la formule

$$\psi(\eta) = \mathcal{B}_{\delta} F(\eta) = \frac{1}{2i\pi} \int_{\gamma} e^{\eta/\xi} F(\xi) \frac{d\xi}{\xi^2},$$

où le contour γ a la forme ci-dessous et est choisi de sorte que sur les deux segments de droite (tracés dans $\widehat{V}_{\delta, \rho, \varepsilon}$) on ait $\pi/2 < |\arg \xi - \arg \eta| < \pi/2 + \varepsilon$, définit une fonction holomorphe dans $V_{\delta, \varepsilon}$.



La fonction ainsi définie appartient à $\mathbf{L}_{\delta, \varepsilon}$. Plus précisément, si $|F(\xi)| \leq C|\xi|^\lambda$ ($\lambda > 0$) sur $\widehat{V}_{\delta, R, \varepsilon}$, alors $\forall \varepsilon' < \varepsilon$, il existe une constante $K(R, \varepsilon, \varepsilon')$ telle que sur $V_{\delta, \varepsilon'}$ on ait

$$|\mathcal{B}_\delta F(\eta)| \leq K(R, \varepsilon, \varepsilon') C \frac{|\eta|^{\lambda-1}}{\Gamma(\lambda)} e^{|\eta|/R}.$$

2) Si $\psi(\eta) \in \mathbf{L}_{\delta, \varepsilon}$, on définit

$$F(\xi) = \mathcal{L}_\delta \psi(\xi) = \int_0^{\infty e^{i\theta}} e^{-\eta/\xi} \psi(\eta) d\eta$$

où $\theta \in]\delta - \varepsilon, \delta + \varepsilon[$ est choisi de sorte que $|\arg \xi - \theta| < \pi/2$. La fonction ainsi définie appartient à $\mathbf{B}_{\delta, R, \varepsilon}$ pour un $R > 0$. Plus

précisément, si $|\psi(\eta)| \leq C|\eta|^{\lambda-1} e^{|\eta|/R}$ ($\lambda > 0$) sur $V_{\delta,\varepsilon}$, alors $\forall R' < R$ et $\forall \varepsilon' < \varepsilon$, il existe une constante $K(R, R', \varepsilon, \varepsilon')$ telle que sur la réunion pour $|\theta - \delta| < \varepsilon'$ des disques d'axe θ , de diamètre R' dont le bord passe par 0 on ait

$$|\mathcal{L}_\delta \psi(\xi)| < K(R, R', \varepsilon, \varepsilon') C \Gamma(\lambda) |\xi|^\lambda.$$

Ces opérations sont inverses l'une de l'autre et, localement, ne dépendent pas de δ .

Les opérateurs

$$\mathcal{M}_{-\delta} = \mathcal{J}^{-1} \circ \mathcal{B}_\delta \circ \underline{\mathcal{I}} : \mathbf{M}_{-\delta} \rightarrow \mathbf{M}'_\delta$$

et

$$\mathcal{M}'_\delta = \underline{\mathcal{I}}^{-1} \circ \mathcal{L}_\delta \circ \mathcal{J} : \mathbf{M}'_\delta \rightarrow \mathbf{M}_{-\delta}$$

constituent des isomorphismes inverses l'un de l'autre qui coïncident lorsque cela a un sens avec les opérateurs \mathcal{M} et \mathcal{M}' définis précédemment.

Les affirmations suivantes découlent des définitions et résultats ci-dessus.

1) Si $\varphi(t) \in \mathbf{M}'_{\delta,\varepsilon}$, alors

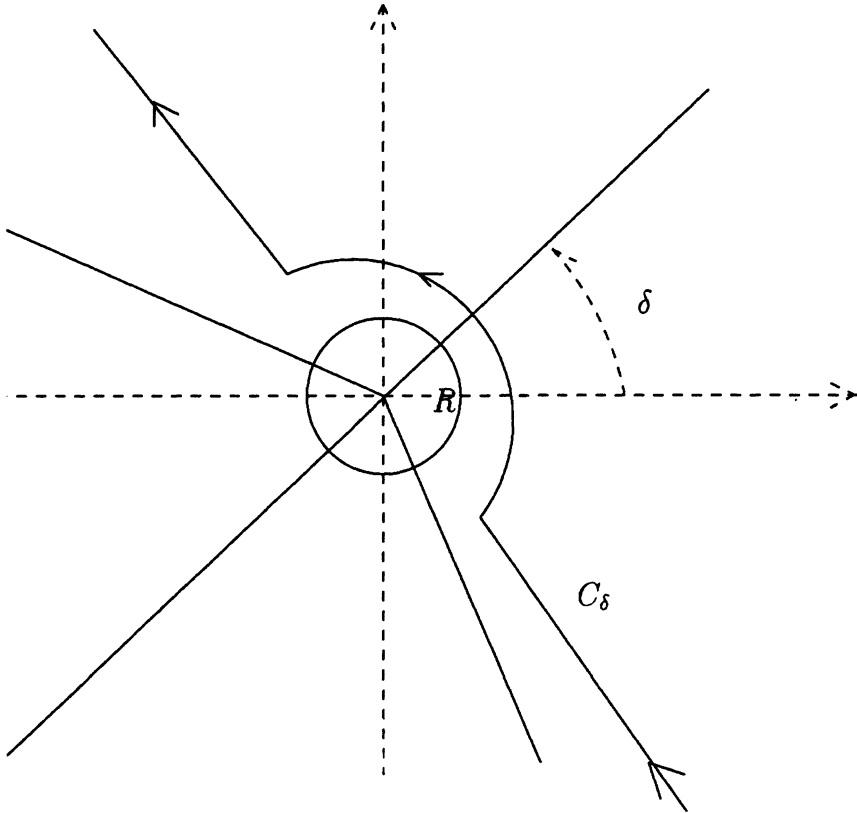
$$\mathcal{M}'_\delta \varphi(x) = \int_{\mathcal{S}_\theta} t^{x-1} \varphi(t) dt$$

où la spirale \mathcal{S}_θ est telle que $|\theta - \delta| < \varepsilon$ et $|\arg x + \theta| < \pi/2$. La fonction $\mathcal{M}'_\delta \varphi$ appartient à $\mathbf{M}_{-\delta,R,\varepsilon}$ pour $R > 0$ convenable (dépendant de φ).

2) Si $f(x) \in \mathbf{M}_{\delta,R,\varepsilon}$, alors

$$\mathcal{M}_\delta f(t) = \frac{1}{2i\pi} \int_{\mathcal{C}_\delta} t^{-x} f(x) dx$$

où le chemin \mathcal{C}_δ dessiné dans $\widehat{W}_{\delta,R,\varepsilon}$ a l'allure suivante :



(C_δ est choisi de sorte que sur les deux demi-droites on ait $\pi/2 < |\arg x + \theta| < \pi/2 + \varepsilon$ si $t \in \mathcal{S}_\theta$).

La fonction $\mathcal{M}_\delta f$ appartient à $\mathbf{M}'_{-\delta, \varepsilon}$. Le lemme suivant précise cet énoncé, en traduisant le résultat rappelé précédemment.

LEMME 7. — Si $|f(x)| \leq C/|x|^\lambda$ ($\lambda > 0$) sur $\widehat{W}_{\delta, R, \varepsilon}$, alors $\forall \varepsilon' < \varepsilon$, il existe une constante $K(R, \varepsilon, \varepsilon')$ telle que sur $\Sigma_{-\delta, \varepsilon'}$ on ait

$$|\mathcal{M}_\delta f(t)| \leq K(R, \varepsilon, \varepsilon') C \frac{|\ln t|^{\lambda-1}}{\Gamma(\lambda)} e^{R|\ln t|}.$$

3) La classique formule intégrale définissant la fonction “bêta” a pour conséquence : si $\varphi(t) = (1 - t)^{\lambda-1}$ ($\lambda > 0$), alors :

- si $\delta \in]-\pi/2, \pi/2[$ modulo 2π ,

$$\mathcal{M}'_{\delta}\varphi(x) = \frac{\Gamma(x)\Gamma(\lambda)}{\Gamma(x + \lambda)}$$

qui est égal à $n!x^{-[n+1]}$ si $\lambda = n + 1$,

- si $\delta \in]\pi/2, 3\pi/2[$ modulo 2π ,

$$\mathcal{M}'_{\delta}\mathcal{I}\varphi(x) = \frac{\Gamma(-x)\Gamma(\lambda)}{\Gamma(-x + \lambda)}$$

qui est égal à $(-1)^{n+1}n!x^{-\{n+1\}}$ si $\lambda = n + 1$.

Inversement un calcul de résidus donne pour $\delta \in]-\pi/2, \pi/2[$ modulo 2π ,

$$\frac{(1-t)^{\lambda-1}}{\Gamma(\lambda)} = \frac{1}{2i\pi} \int_{\mathcal{C}_{\delta}} t^{-x} \frac{\Gamma(x)}{\Gamma(x + \lambda)} dx.$$

On en déduit, pour $\delta \in]\pi/2, 3\pi/2[$ modulo 2π , la formule

$$\left(1 - \frac{1}{t}\right)^{\lambda-1} = \frac{\Gamma(\lambda)}{2i\pi} \int_{\mathcal{C}_{\delta}} t^{-x} \frac{\Gamma(-x)}{\Gamma(-x + \lambda)} dx.$$

4.2 Développements asymptotiques

Les résultats suivants relient l'existence d'un développement asymptotique en 1 de φ à celle d'un développement asymptotique en série de factorielles ou de rétrofactorielles de f lorsque φ et f sont transformées de Mellin l'une de l'autre.

LEMME 8. — Soient $\theta \in \mathbb{R}$ et $\varphi(t)$ une fonction définie sur \mathcal{S}_{θ} . On suppose qu'il existe $\tilde{\varphi} \in \mathbf{M}'_{\delta, \varepsilon}$ (où $0 < |\theta - \delta| < \varepsilon$) telle que :

- 1) la restriction de $\tilde{\varphi}$ à \mathcal{S}_{θ} est φ ,
- 2) la fonction $\tilde{\varphi}$ admet au point 1 la série $\hat{\varphi} = \sum_{n \geq 1} a_n (1 - t)^{n-1}$ pour développement asymptotique (resp. développement asymptotique Gevrey s) dans $U_{\delta, r, \varepsilon}$ ($0 < r < 1$).

Alors la fonction

$$f(x) = \int_{\mathcal{S}_\theta} t^{x-1} \varphi(t) dt$$

est holomorphe dans $W_{-\theta, R, \pi/2}$ ($R > 0$ donné par le comportement en 0 de $\tilde{\varphi}$) et

- si $\theta \in]-\pi/2, \pi/2[$ modulo 2π , f admet la série de factorielles $\hat{f} = \widehat{\mathcal{M}}^{-1} \hat{\varphi}$ pour développement asymptotique (resp. développement asymptotique Gevrey s) dans $W_{-\theta, R, \pi/2}$,
- si $\theta \in]\pi/2, 3\pi/2[$ modulo 2π , f admet la série de rétrofactorielles $\check{f} = \widehat{\mathcal{P}}^{-1} \check{\varphi}$ où $\check{\varphi} = \underline{\mathcal{I}} \hat{\varphi}$, pour développement asymptotique (resp. développement asymptotique Gevrey s) dans $W_{-\theta, R, \pi/2}$.

Démonstration. — On voit sans peine que $f(x)$ est définie holomorphe dans $W_{-\theta, R, \pi/2}$.

Traisons d'abord le cas $\theta \in]-\pi/2, \pi/2[$ modulo 2π . Sans restreindre la généralité on peut supposer $|\theta| < \pi/2$.

Pour $N \in \mathbb{N}^*$, posons $f_N(x) = \sum_{n=1}^N a_n (n-1)! x^{-[n]}$ et $\varphi_N(t) = \sum_{n=1}^N a_n (1-t)^{n-1}$. Alors pour $x \in W_{-\theta, R, \pi/2}$, $f_N(x) = \int_{\mathcal{S}_\theta} t^{x-1} \varphi_N(t) dt$ et donc

$$|f(x) - f_N(x)| = \left| \int_{\mathcal{S}_\theta} t^{x-1} [\varphi(t) - \varphi_N(t)] dt \right| \leq I_1 + I_2$$

où

$$I_1 = \int_{\mathcal{S}_\theta \cap \{|t| < \rho\}} |t^{x-1}| |\varphi(t) - \varphi_N(t)| |dt|$$

$$I_2 = \int_{\mathcal{S}_\theta \cap \{|t| > \rho\}} |t^{x-1}| |\varphi(t) - \varphi_N(t)| |dt|$$

avec $0 < 1 - r < \rho < 1$.

Si $t \in \mathcal{S}_\theta$, alors

$$t = |t|^{1+i \tan \theta} = |t|^{(1/\cos \theta)} e^{i\theta}$$

et donc, si $x = |x| e^{i\omega}$, on a

$$|t^x| = |t|^{|x|(\cos(\theta+\omega)/\cos \theta)}.$$

D'autre part $\mathcal{S}_\theta \cap \{|t| > \rho\} \subset U_{\delta,r,\varepsilon'}$ pour ρ assez proche de 1 et pour tout ε' tel que $|\theta - \delta| < \varepsilon' < \varepsilon$. Pour tout $t \in \mathcal{S}_\theta \cap \{|t| > \rho\}$ on peut donc majorer dans le cas Gevrey s (l'autre cas se traite sans tenir compte de la façon dont les constantes dépendent de N) $|\varphi(t) - \varphi_N(t)|$ par $C_{r,\varepsilon'}(N!)^s A_{r,\varepsilon'}^N |1 - t|^N$.

Le changement de variable $t = v^{(1+i \tan \theta)}$ conduit à :

$$I_2 \leq C_{r,\varepsilon'}(N!)^s A_{r,\varepsilon'}^N \frac{1}{\cos \theta} \int_\rho^1 v^{(\cos(\theta+\omega)/\cos \theta)|x|-1} |1 - v^{1+i \tan \theta}|^N dv.$$

Au voisinage de 1, on peut écrire :

$$v^{1+i \tan \theta} = (1 - (1 - v))^{1+i \tan \theta} = 1 - (1 + i \tan \theta)(1 - v) + O((1 - v)^2).$$

Si donc $K > 1/\cos \theta$, alors en choisissant ρ assez proche de 1, on obtient la majoration

$$I_2 \leq C_{r,\varepsilon'}(N!)^{s+1} A_{r,\varepsilon'}^N \frac{K}{(\cos \theta)^{N+1}} \frac{\Gamma\left(\frac{\cos(\theta + \omega)}{\cos \theta} |x|\right)}{\Gamma\left(\frac{\cos(\theta + \omega)}{\cos \theta} |x| + N + 1\right)}. \quad (3)$$

Mais si, pour $\alpha > 0$ fixé ($\alpha < \pi/2$), $x \in \overline{W}_{-\theta,R,\pi/2-\alpha}$, alors $|\omega + \theta| \leq \pi/2 - \alpha$ et $\cos(\theta + \omega) \geq \sin \alpha$ donc

$$\frac{\sin \alpha}{\cos \theta} \leq \frac{\cos(\theta + \omega)}{\cos \theta} \leq \frac{1}{\cos \theta}.$$

Si $k = \min(\cos \theta, \sin \alpha)$, pour tout entier j , on a

$$k|x + j| \leq \sin \alpha |x| + j \cos \theta \leq \cos(\theta + \omega) |x| + j \cos \theta.$$

On a donc $\forall x \in \overline{W}_{-\theta,R,\pi/2-\alpha}$,

$$\frac{1}{(\cos \theta)^{N+1}} \frac{\Gamma\left(\frac{\cos(\theta + \omega)}{\cos \theta} |x|\right)}{\Gamma\left(\frac{\cos(\theta + \omega)}{\cos \theta} |x| + N + 1\right)} \leq k^{-(N+1)} |x|^{-[N+1]}.$$

Cette inégalité combinée avec la majoration (3) donne pour l'intégrale I_2 une majoration de la forme cherchée.

Dans l'intégrale I_1 on fait le même changement de variable $t = v^{(1+i \tan \theta)}$. L'hypothèse $|\varphi(t)| \leq C' e^{R|\ln t|}$ se traduit en

$$\left| \varphi(v^{1+i \tan \theta}) \right| \leq C' v^{-R/\cos \theta}$$

puisque sur \mathcal{S}_θ , $\ln t = (1 + i \tan \theta) \ln v$ et donc $|\ln t| = -1/(\cos \theta) \ln v$ ($v < 1$). Comme φ_N est un polynôme en t , on peut en changeant éventuellement la constante C' utiliser cette même majoration sur tout l'intervalle $v \in]0, \rho]$ (et la constante obtenue ne dépend pas de ρ). On peut alors écrire

$$I_1 \leq \frac{C'}{\cos \theta} \int_0^\rho v^{(\cos(\theta+\omega)/\cos \theta) |x| - R/(\cos \theta) - 1} dv.$$

Cette dernière intégrale, qui est convergente dans le demi-plan $W_{-\theta, R, \pi/2}$, vaut à constante près

$$\frac{\rho^{(|x| \cos(\theta+\omega) - R)/\cos \theta}}{|x| \cos(\theta + \omega) - R}$$

quantité qui tend exponentiellement vers 0 quand $x \rightarrow \infty$ dans $W_{-\theta, R, \pi/2}$; ce qui achève la preuve dans ce cas.

Pour traiter le deuxième cas, on remarque que, lorsque t décrit \mathcal{S}_θ , $u = 1/t$ décrit $\mathcal{S}_{\theta+\pi}$. Le changement de variable $u = 1/t$ dans l'intégrale ramène donc au premier cas avec $-x$ au lieu de x et la fonction $\varphi(1/t)$. D'après le lemme 6, cette fonction admet au point 1 le développement asymptotique $\underline{\mathcal{I}}\hat{\varphi}$ et le caractère Gevrey s est conservé s'il y a lieu. Le deuxième cas devient alors conséquence du premier à l'aide de la formule $(-x)^{-[n]} = (-1)^n x^{-\{n\}}$. \square

PROPOSITION 6

1) Soient $\delta \in \mathbb{R}$, $\varepsilon > 0$ et $\varphi(t) \in \mathbf{M}'_{\delta, \varepsilon}$ admettant au point 1 la série $\hat{\varphi} = \sum_{n \geq 1} a_n (1-t)^{n-1}$ pour développement asymptotique (resp. développement asymptotique Gevrey s) dans $U_{\delta, r, \varepsilon}$ ($0 < r < 1$). Alors,

- dans le cas D , la fonction $\mathcal{M}'_\delta \varphi$ admet la série de factorielles $\hat{f} = \widehat{\mathcal{M}}^{-1} \hat{\varphi}$ pour développement asymptotique (resp. développement asymptotique Gevrey s) dans $\widehat{W}_{-\delta, R, \varepsilon}$ pour $R > 0$ convenable (dépendant de φ),
- dans le cas G , la fonction $\mathcal{M}'_\delta \varphi$ admet la série de rétrofactorielles $\check{f} = \widehat{\mathcal{P}}^{-1} \check{\varphi}$ où $\check{\varphi} = \underline{\mathcal{I}}\hat{\varphi}$, pour développement asymptotique (resp. développement asymptotique Gevrey s) dans $\widehat{W}_{-\delta, R, \varepsilon}$ pour $R > 0$ convenable (dépendant de φ),
- dans le cas DG , la fonction $\mathcal{M}'_\delta \varphi$ admet le couple $(\widehat{\mathcal{M}}^{-1} \hat{\varphi}, \widehat{\mathcal{P}}^{-1} \check{\varphi})$ où $\check{\varphi} = \underline{\mathcal{I}}\hat{\varphi}$, pour développement asymptotique (resp. développement asymptotique Gevrey s) dans $\widehat{W}_{-\delta, R, \varepsilon}$ pour $R > 0$ convenable (dépendant de φ).

2) Soit $f(x) \in \mathbf{M}_{\delta, R, \varepsilon}$.

- Dans le cas D , on suppose que f admet $\hat{f} = \sum_{n \geq 1} a_n x^{-[n]}$ pour développement asymptotique (resp. développement asymptotique Gevrey s) dans $\widehat{W}_{\delta, R, \varepsilon}$. Alors la fonction $\mathcal{M}_\delta f$ admet la série $\hat{\varphi} = \widehat{\mathcal{M}} \hat{f}$ pour développement asymptotique (resp. développement asymptotique Gevrey s) au point 1 dans $U_{-\delta, r, \varepsilon}$ où r vérifie :

$$0 < r < 1 - e^{-2\pi / \tan \varepsilon}.$$

- Dans le cas G , on suppose que f admet $\check{f} = \sum_{n \geq 1} b_n x^{-\{n\}}$ pour développement asymptotique (resp. développement asymptotique Gevrey s) dans $\widehat{W}_{\delta, R, \varepsilon}$. Alors la fonction $\mathcal{M}_\delta f$ admet la série $\check{\varphi} = \underline{\mathcal{I}} \circ \widehat{\mathcal{P}} \check{f}$ pour développement asymptotique (resp. développement asymptotique Gevrey s) au point 1 dans $U_{-\delta, r, \varepsilon}$ où r vérifie :

$$0 < r < \frac{1 - e^{-2\pi / \tan \varepsilon}}{2 - e^{-2\pi / \tan \varepsilon}}.$$

- Dans le cas DG , on suppose que f admet le couple $(\hat{f} = \sum_{n \geq 1} a_n x^{-[n]}, \mathcal{R}\hat{f})$ pour développement asymptotique (resp. développement asymptotique Gevrey s) dans $\widehat{W}_{\delta, R, \varepsilon}$. Alors la fonction $\mathcal{M}_\delta f$ admet la série $\hat{\varphi} = \widehat{\mathcal{M}} \hat{f} = \underline{\mathcal{I}} \circ \widehat{\mathcal{P}} \circ \mathcal{R} \hat{f}$ pour développement asymptotique (resp. développement asymptotique Gevrey s) au point 1 dans $U_{-\delta, r, \varepsilon}$ pour $0 < r < 1$ convenable.

Démonstration. — Le premier point se démontre à partir du lemme 8 par un argument classique de prolongement analytique.

Établissons le deuxième point (cas Gevrey s) dans le cas D . Sans restreindre la généralité on peut supposer $0 < \varepsilon \leq \pi/2 - |\delta|$.

On remarque que si, pour $N \in \mathbb{N}^*$ fixé,

$$f_N(x) = \sum_{n=1}^N a_n x^{-[n]} \quad \text{et} \quad \varphi_N(t) = \sum_{n=1}^N a_n \frac{(1-t)^{n-1}}{(n-1)!},$$

alors $\varphi_N(t) = \mathcal{M}'_\delta f_N(t)$ et donc

$$\varphi(t) - \varphi_N(t) = \mathcal{M}'(f - f_N)(t).$$

Fixons $\alpha < \varepsilon$. Par hypothèse $\forall R' > R$ et $\forall \alpha < \varepsilon' < \varepsilon$, il existe des constantes positives $C_{R',\varepsilon'}$ et $A_{R',\varepsilon'}$ telles que dans $\widehat{W}_{\delta,R',\varepsilon'}$ on ait $|f(x) - f_N(x)| \leq C_{R',\varepsilon'} (N!)^{s+1} A_{R',\varepsilon'}^N |x|^{-[N+1]}$.

Pour tout entier j , si $\Re x \geq 0$, alors $|x+j| \geq |x|$ et si $\Re x < 0$, comme $x \in \widehat{W}_{\delta,R,\varepsilon'}$, on a $|\arg x| < \pi/2 + \varepsilon' + |\delta| < \pi$, d'où $|x+j| \geq |x| \cos(\varepsilon' + |\delta|) \geq |x| \cos(\varepsilon + |\delta|)$. On en déduit la majoration, valable dans $\widehat{W}_{\delta,R',\varepsilon'}$,

$$|f(x) - f_N(x)| \leq C_{R',\varepsilon'} (N!)^{s+1} \frac{A_{R',\varepsilon'}^N}{\cos^N(\varepsilon + |\delta|)} |x|^{-(N+1)}.$$

Le lemme 7 fournit alors la majoration suivante : il existe une constante $K(R', \varepsilon', \alpha)$ telle que dans $\Sigma_{-\delta,\alpha}$,

$$|\varphi(t) - \varphi_N(t)| \leq K(R', \varepsilon', \alpha) C_{R',\varepsilon'} (N!)^s \left(\frac{A_{R',\varepsilon'}}{\cos(\varepsilon + |\delta|)} \right)^{N+1} |\ln t|^{N-1} e^{R' |\ln t|}.$$

Cette majoration est en particulier valable dans $U_{-\delta,r,\alpha}$, mais dans ce secteur la fonction $\ln t / (1-t) e^{R' |\ln t|}$ est bornée, ce qui conduit au résultat.

Pour traiter le cas G , on remarque que la fonction $\tilde{f}(x) = f(-x)$ vérifie les hypothèses du cas traité ci-dessus avec $\delta + \pi$ au lieu de δ et on utilise la relation $\mathcal{M}_{\delta+\pi} \tilde{f} = \varphi(1/t)$ si $\varphi = \mathcal{M}_\delta f$. On conclut alors en utilisant le lemme 6 et en remarquant que $U_{-\delta-\pi,r,\varepsilon}^* = U_{-\delta,r,\varepsilon}$.

Le cas DG se traite en considérant séparément la partie de $\widehat{W}_{\delta,R,\varepsilon}$ située dans le demi-plan $\Re x > 0$ et celle située dans $\Re x < 0$ pour lesquels on utilise les cas précédents. Le fait que les fonctions de t obtenues se recollent est une conséquence de la formule $\mathcal{M}_{\delta+\pi} \tilde{f} = \varphi(1/t)$ si $\varphi = \mathcal{M}_\delta f$ puisqu'il s'agit d'une même fonction f . \square

COROLLAIRE 1. — Soit $f \in \mathbf{M}_{\delta,R,\varepsilon}$, admettant pour développement asymptotique Gevrey s dans $\widehat{W}_{\delta,R,\varepsilon}$

- la série de factorielles 0 si on est dans le cas D ;
- la série de rétrofactorielles 0 si on est dans le cas G ;
- le couple $(0,0)$ si on est dans le cas DG .

Si $\varepsilon > \pi s/2$, alors $f = 0$.

Démonstration. — D'après la proposition 6, la fonction $\mathcal{M}_\delta f$ est asymptotique Gevrey s à 0 dans un secteur d'ouverture 2ε , donc nulle dès que $2\varepsilon > \pi s$. \square

5. Sommabilité

5.1 Fonctions f -plates

DÉFINITION 7. — Une fonction f holomorphe dans $W_{\delta,R,\varepsilon}$ est dite f -plate (resp. f -plate au sens Gevrey s) dans $W_{\delta,R,\varepsilon}$ si elle y est asymptotique (resp. asymptotique Gevrey s) :

- à la série de factorielles 0 si on est dans le cas D ;
- à la série de rétrofactorielles 0 si on est dans le cas G ;
- au couple $(0, 0)$ si on est dans le cas DG .

LEMME 9. — Si f est holomorphe dans $\widehat{W}_{\delta,R,\varepsilon}$ et y admet un développement asymptotique en série de factorielles (cas D), de rétrofactorielles (cas G) ou mixte (cas DG), alors f appartient à \mathbf{M}_{δ} .

Démonstration. — Si $0 < \alpha < \varepsilon$ et $R' > R$, pour $x \in \widehat{W}_{\delta,R',\alpha}$ on a $|f(x)| \leq C/|x|$, comme il découle de la définition d'un développement asymptotique avec $n = 1$. Ceci montre que f appartient à $\mathbf{M}_{\delta,R',\alpha}$ (avec $\lambda = 1$), donc à \mathbf{M}_{δ} . \square

Ce lemme permet de reformuler le corollaire 1 en les propositions ci-dessous.

PROPOSITION 7. — Si f est f -plate au sens Gevrey s dans $\widehat{W}_{\delta,R,\varepsilon}$ et si $\varepsilon \geq \pi s/2$, alors $f = 0$.

On déduit également de ce lemme et de la proposition 6 une caractérisation des fonctions f -plates sur les “grands” secteurs.

PROPOSITION 8. — Soit f une fonction holomorphe dans $\widehat{W}_{\delta,R,\varepsilon}$, alors f est f -plate (resp. f -plate au sens Gevrey s) dans $\widehat{W}_{\delta,R,\varepsilon}$ si et seulement si $f = \mathcal{M}'_{\delta}\varphi$ où φ est plate (resp. plate au sens Gevrey s) dans $U_{-\delta,r,\varepsilon}$, pour $0 < r < 1$ convenable.

5.2 Les fonctions $f_{k,a}$

Soient $k > 0$ et $a = |a|e^{i\alpha} \in \mathbb{C}$. La fonction $\varphi_{k,a}(t) = e^{-a/(1-t)^k}$ appartient à $\mathbf{M}'_{\alpha/k,\varepsilon}$ pour $\varepsilon < \pi/(2k)$ et est asymptotique Gevrey s à 0 pour tout $s \geq 1/k$. La fonction $f_{k,a}(x) = \mathcal{M}'_{\alpha/k}\varphi_{k,a}$ appartient à $\mathbf{M}_{-\alpha/k,\varepsilon}$ et est,

si $s \geq 1/k$, f -plate au sens Gevrey s sur $\widehat{W}_{-\alpha/k, 0, \varepsilon}$, d'après la proposition 7 ; c'est le prototype des fonctions f -plates au sens Gevrey sur les "grands" secteurs. Le théorème suivant précise le comportement asymptotique de ces fonctions.

THÉORÈME 2. — Soient $k > 0$ et $a = |a|e^{i\alpha}$.

Si x vérifie $|\alpha/k + \arg x| < (\pi/2)(1 + 1/k)$, alors quand $|x| \rightarrow \infty$,

$$f_{k,a}(x) = e^{P(x)} \left(\frac{2\pi(ka)^{1/(k+1)}}{k+1} \right)^{1/2} \left(1 + O(x^{-1/(k+1)}) \right)$$

où

$$P(x) = - \left(1 + \frac{1}{k} \right) (ka)^{1/(k+1)} x^{k/(k+1)} - \sum_{j=2}^k d_j (ka)^{j/(k+1)} x^{1-j/(k+1)} - \frac{a}{k+1}$$

avec

$$d_j = \frac{1}{j!} \left(2 - \frac{j}{k+1} \right) \left(3 - \frac{j}{k+1} \right) \cdots \left(j - 1 - \frac{j}{k+1} \right).$$

Démonstration. — On étudie l'intégrale par la méthode du col.

La partie dominante de la fonction intégrée peut s'écrire $e^{p_x(t)}$ où $p_x(t) = x \ln t - a/(1-t)^k$, fonction dont la dérivée s'annule pour les valeurs de t telles que

$$\frac{(1-t)^{k+1}}{t} = \frac{ka}{x}. \quad (4)$$

Posons $|x| = \rho$ et $\arg x = \omega$. Pour $m = 0, \dots, k$, soit

$$w_m = \left(\frac{k|a|}{\rho} \right)^{1/(k+1)} e^{(i/(k+1))(2m\pi - \omega + \alpha)}.$$

Quand $\rho \rightarrow \infty$, on a $w_m = O(\rho^{-1/(k+1)})$. La fonction $t^{1/(k+1)}$ étant analytique au voisinage de 1, l'équation (4) permet d'exprimer les $k+1$ cols sous la forme $1 - t_m = \sum_{n \geq 1} c_n w_m^n$ où $c_1 = 1$ et la série converge. L'argument de $1 - t_m$ est donc voisin de celui de w_m et, si ρ est assez grand et $|\omega + \alpha/k| < (\pi/2)(1 + 1/k)$, t_0 est le seul col appartenant à $U_{\alpha/k, r, \pi/(2k)}$.

Posons $t'_0 = 2t_0 - 1$, de sorte que le col t_0 est le milieu du segment $[t'_0, 1]$. Le théorème de Cauchy permet d'écrire $f_{k,a}(x) = I_1(x) + I_2(x)$ où

$$I_1(x) = \int_{t'_0}^1 t^{-1} e^{px(t)} dt$$

$$I_2(x) = \int_{t'_0 \mathcal{S}_\theta} t^{x-1} e^{-a/(1-t)^k} dt.$$

(la première intégrale est prise sur le segment $[t'_0, 1]$, dans la deuxième on peut choisir un θ , avec $|\theta| < \pi/2$, localement indépendant de ω).

On étudie successivement ces deux intégrales.

Dans $I_1(x)$ on effectue le changement de variable $t = t_0 + (1 - t_0)u$ qui permet d'intégrer sur le segment $[-1, +1]$ une fonction présentant un col en 0 :

$$I_1(x) = (1 - t_0) \int_{-1}^{+1} ((1 - t_0)u + t_0)^{x-1} e^{-a/((1-t_0)^k(1-u)^k)} du.$$

En tenant compte de la relation $a/(1 - t_0)^k = x(1 - t_0)/(kt_0)$, on peut écrire cette intégrale sous la forme :

$$I_1(x) = (1 - t_0)t_0^{x-1} \int_{-1}^{+1} e^{E(u,x)} \left(1 + \frac{1 - t_0}{t_0} u\right)^{-1} du$$

où

$$E(u, x) = x \ln \left(1 + \frac{1 - t_0}{t_0} u\right) - x \frac{1 - t_0}{kt_0(1 - u)^k}$$

$$= -\frac{x(1 - t_0)}{t_0} \left[-u + \frac{1}{k(1 - u)^k}\right] - \sum_{n \geq 2} (-1)^{n-1} \frac{x(1 - t_0)^n}{t_0^n} \frac{u^n}{n}.$$

Le terme dominant est $s = x(1 - t_0)/t_0$, qui est un $O(\rho^{k/(k+1)})$ et que l'on prend comme nouvelle variable. On a donc $x = x(s) = O(s^{1+1/k})$. L'intégrale devient

$$I_1(x) = (1 - t_0)t_0^{x-1} \int_{-1}^{+1} e^{-sp(u)+r(s,u)} q(s, u) du$$

avec

$$p(u) = -u + \frac{1}{k(1-u)^k}$$

$$r(s, u) = \sum_{n \geq 2} (-1)^n \frac{s^n u^n}{n x(s)^{n-1}}$$

$$q(s, u) = \left(1 + \frac{s}{x(s)} u\right)^{-1}.$$

La fonction p a une dérivée strictement positive sur $[-1, 0[\cup]0, 1]$. Elle vérifie $p(0) = 1/k$, $p'(0) = 0$ et $p''(0) = k + 1$.

On a $\Re sp(u) \geq 0$ (nulle seulement en $u = 0$) sur le chemin d'intégration pour tout x tel que $|\arg x| < (1 + 1/k)(\pi/2)$.

La série qui définit $r(s, u)$ est convergente, uniformément en $u \in [-1, +1]$ (pour ρ assez grand). Pour tout $n \geq 2$, on a $s^n/x^{n-1} = O(s^{1-(n-1)/k})$. Donc, pour une constante C_1 convenable, on a $|r(s, u)| \leq C_1 |s|^{1-1/k} u^2$.

Enfin, il existe une constante C_2 telle que

$$|q(s, u) - 1| \leq C_2 |s|^{-1/k} |u|.$$

On est dans les conditions d'utilisation du résultat de [15, pp. 326-327] qui donne

$$I_1(x) = e^{x[\ln t_0 - (1-t_0)/(kt_0)]} \left(\frac{2\pi (ka)^{1/(k+1)}}{k+1} \right)^{1/2} \times$$

$$\times x^{-1/2+1/2(k+1)} \left(1 + O\left(\frac{1}{\rho^{1/(k+1)}} \right) \right).$$

Pour étudier le comportement du terme dominant (exponentiel), on utilise la formule de Lagrange. La fonction $h(v) = \ln(1-v) - v/(k(1-v))$ est analytique au voisinage de $v = 0$ et $g(0) = 0$. Comme $v = 1 - t_0$ est la solution de l'équation $w_0 = v/(f(v))$ avec $f(v) = (1-v)^{1/(k+1)}$, qui est analytique au voisinage de $v = 0$, le théorème de Lagrange affirme que $g(1-t_0)$ est somme de la série convergente $\sum_{n \geq 1} d_n w_0^n$ où

$$d_n = \frac{1}{n!} \frac{d^{n-1}}{dv^{n-1}} (h'(v)(f(v))^n) \Big|_{v=0}.$$

Puisque $h'(v)(f(v))^n = -(1-v)^{n/(k+1)-1} - 1/k(1-v)^{n/(k+1)-2}$, on en déduit la valeur de d_n indiquée dans l'énoncé. En particulier le terme dominant est

$$e^{-(1+1/k)(ka)^{1/(k+1)}x^{k/(k+1)}}.$$

On montre maintenant que l'intégrale I_2 est négligeable devant I_1 . Le changement de variable $t = t'_0 u$ permet d'écrire

$$I_2(x) = t'_0 x \int_{\mathcal{S}_\theta} u^{x-1} e^{-a/(1-t'_0 u)^k} du.$$

Pour ρ assez grand, la fonction $e^{-a/(1-t'_0 u)^k}$ est bornée sur \mathcal{S}_θ . Si M en est un majorant, en effectuant le même calcul que dans la démonstration du lemme 8, on obtient

$$|I_2(x)| \leq \frac{M}{|x| \cos(\theta + \omega)} |t'_0 x|.$$

On étudie $t'_0 x = e^{x \ln(1-2(1-t_0))}$ comme ci-dessus : le terme dominant est $e^{-2(ka)^{1/(k+1)}x^{k/(k+1)}}$. Le rapport $|I_2(x)/I_1(x)|$ se comporte donc comme $e^{-(1-1/k)(ka)^{1/(k+1)}x^{k/(k+1)}}$ et est donc exponentiellement décroissant lorsque $x \rightarrow \infty$ dans $\widehat{W}_{\alpha/k,0,\pi/(2k)}$. \square

La fonction $f_{k,a}(x)$ est solution de l'opérateur aux différences d'ordre $k+1$:

$$\delta^{k+1} x + (-1)^{k+1} ak(\delta + 1).$$

Le δ -polygone de Newton de cet opérateur tel qu'il est défini dans [4] a une seule pente ($\neq 1$) égale à $k/(k+1)$.

Le résultat suivant précise le rapport entre la f -platitude Gevrey dans les "grands" secteurs et les fonctions $f_{k,a}$ introduites ci-dessus.

PROPOSITION 9. — *Soit f une fonction holomorphe et f -plate au sens Gevrey s dans $\widehat{W}_{\delta,R,\varepsilon}$. Pour $x \in \widehat{W}_{\delta,R,\varepsilon}$, on pose $x = |x| e^{i\omega}$ et on suppose ω fixé. Il existe $a > 0$, $M > 0$ et $\theta \in \mathbb{R}$ tels que $\cos(\theta + \omega)/(\cos \theta) > 0$ et*

$$|f(x)| \leq M f_{1/s,a} \left(\frac{|x| \cos(\theta + \omega) - R}{\cos \theta} \right).$$

Sur la somme de certaines séries de factorielles

Démonstration. — Dans le cas D on peut trouver un θ vérifiant la condition indiquée, tel que $|\theta| < \pi/2$ modulo 2π et pour lequel

$$f(x) = \int_{S_\theta} t^{x-1} \varphi(t) dt$$

où φ est Gevrey s -plate dans $U_{-\delta, r, \varepsilon}$. Le changement de variable $t = r^{1+i \tan \theta}$ permet d'écrire

$$f(x) = \int_0^1 r^{x(1+i \tan \theta)-1} \varphi(r^{1+i \tan \theta}) dr.$$

La caractérisation des fonctions plates au sens Gevrey s permet d'obtenir une constante $a > 0$ et une constante $K > 0$ telles que sur le segment $[\rho, 1]$ ($r < \rho < 1$),

$$\left| \varphi(r^{1+i \tan \theta}) \right| \leq K e^{-a/(1-r)^{1/s}}.$$

En combinant cette majoration et celle qui traduit le comportement de φ au voisinage de 0, on obtient l'existence d'une constante $M > 0$ telle que sur le segment $]0, 1]$,

$$\left| \varphi(r^{1+i \tan \theta}) \right| \leq M r^{-R/\cos \theta} e^{-a/(1-r)^{1/s}}$$

d'où l'on déduit la majoration annoncée puisque

$$\left| r^{x(1+i \tan \theta)} \right| = r^{|x| \cos(\theta+\omega)/\cos \theta}.$$

Le cas G se traite en changeant x en $-x$ et dans le cas mixte on utilise l'une des deux méthodes précédentes suivant la direction ω . \square

Le lemme suivant, application directe du lemme de Watson, explicite la dépendance en a de la fonction $f_{k,a}$.

LEMME 10. — Soient $k > 0$ et $a = |a| e^{i\alpha}$. Si x vérifie

$$\left| \frac{\alpha}{k} + \arg x \right| < \frac{\pi}{2} \left(1 + \frac{1}{k} \right),$$

alors quand $|a| \rightarrow \infty$,

$$f_{k,a}(x) \sim \Gamma(x) (ka)^{-x} e^{-a}.$$

5.3 Séries de factorielles f -sommables

DÉFINITION 8. — Soit \hat{f} une série formelle de factorielles et $\check{f} = \mathcal{R}\hat{f}$ la série de rétrofactorielles correspondante. Soient $s > 0$ et $\delta \in \mathbb{R}$. On dit que \hat{f} est s - f -sommable dans la direction δ s'il existe $R > 0$, $\varepsilon > \pi s/2$ et $f_\delta \in \mathbf{M}_{\delta, R, \varepsilon}$ tels que dans $\widehat{W}_{\delta, R, \varepsilon}$, la fonction f_δ admet pour développement asymptotique Gevrey s :

- la série de factorielles \hat{f} , si on est dans le cas D ,
- la série de rétrofactorielles \check{f} , si on est dans le cas G ,
- le couple (\hat{f}, \check{f}) si on est dans le cas DG .

La fonction f_δ s'appelle alors somme de la série \hat{f} dans la direction δ .

Cette définition est légitimée par le corollaire 1 qui assure l'unicité de la somme si elle existe.

En utilisant la définition des séries de puissances s -sommables dans une direction ([11] ou [16]), on peut finalement résumer les résultats établis ci-dessus en un théorème.

THÉORÈME 3. — Soient $s > 0$ et $\delta \in \mathbb{R}$.

- 1) Si la série de factorielles \hat{f} est s - f -sommable dans la direction δ , alors la série $\hat{\varphi} = \widehat{\mathcal{M}}\hat{f}$ est s -sommable dans la direction $-\delta$. De plus, si f_δ désigne la somme de \hat{f} dans la direction δ et $\varphi_{-\delta}$ la somme de $\hat{\varphi}$ dans la direction $-\delta$, on a $\varphi_{-\delta} = \mathcal{M}_\delta f_\delta$.
- 2) Si la série formelle $\hat{\varphi}$ de puissance de $(1-t)$ est s -sommable dans la direction δ et si sa somme dans la direction δ se prolonge en une fonction $\varphi_\delta \in \mathbf{M}'_{\delta, \varepsilon}$, alors la série de factorielles $\hat{f} = \widehat{\mathcal{M}}^{-1}\hat{\varphi}$ est s - f -sommable dans la direction $-\delta$. De plus, si φ_δ est la somme de $\hat{\varphi}$ dans la direction δ et $f_{-\delta}$ celle de \hat{f} dans la direction $-\delta$, on a $f_{-\delta} = \mathcal{M}'_\delta \varphi_\delta$.

Rappelons qu'une série de puissances de $(1-t)$ est dite s -sommable si elle l'est dans toute direction de \mathbb{C} sauf un nombre fini (les directions singulières). On convient d'adopter les mêmes définitions dans le cas factoriel. Le théorème 3 admet le corollaire suivant.

COROLLAIRE 2. — La transformée de Mellin formelle d'une série de factorielles s - f -sommable est s -sommable. Les directions singulières sont opposées deux à deux.

6. Sommabilité des séries solutions d'opérateurs aux différences

La proposition suivante explicite l'usage que l'on peut faire de la transformation de Mellin dans la recherche de "vraies" solutions d'une équation aux différences à coefficients polynômes.

PROPOSITION 10. — Soit

$$\Delta = \sum_{i=0}^r \sum_{j=0}^q \beta_{i,j} \delta^i \langle x \rangle_j$$

un opérateur aux différences d'ordre r et de degré q ; ce qui veut dire qu'il existe trois indices j_0, j_r et i_q tels que $\beta_{0,j_0} \neq 0, \beta_{r,j_r} \neq 0$ et $\beta_{i_q,q} \neq 0$. Soient $\delta \in \mathbb{R}$ ($\delta \neq \pi/2$ modulo π), $\varepsilon > 0$ et φ une fonction telle que pour $j = 0, \dots, q-1, \varphi^{(j)} \in \mathbf{M}'_{\delta,\varepsilon}$. On suppose que les dérivées jusqu'à l'ordre $q-1$ de φ ont une limite lorsque $t \rightarrow 1$ dans $U_{\delta,\rho,\varepsilon}$ ($0 < \rho < 1$) et, pour $k = 0, \dots, q-1$, on pose $\ell_k = \lim_{t \rightarrow 1} \varphi^{(k)}(t)$. Alors il existe $R > 0$ tel que, pour $x \in \widehat{W}_{-\delta,R,\varepsilon}$, on ait

$$\Delta(\mathcal{M}'_{\delta}\varphi)(x) = \mathcal{M}'_{\delta}(D(\varphi))(x) + \mathcal{Q}_{\Delta}\varphi(x)$$

où $D = \widehat{M}(\Delta)$ et $\mathcal{Q}_{\Delta}\varphi$ est le polynôme de degré $q-1$ (au plus)

$$\mathcal{Q}_{\Delta}(\ell_0, \ell_1, \dots, \ell_{q-1}; x) = \sum_{k=1}^q (-1)^{k-1} \ell_{k-1} M_k(x)$$

avec

$$M_k(x) = \sum_{j=0}^q \sum_{i=0}^{\min(j-k,r)} (j-k)_i \beta_{i,j} (x+j)^{-[i+k-j]}$$

qui est un polynôme de degré $q-k$ (au plus).

Démonstration. — La proposition 6 montre que la fonction $f = \mathcal{M}'_{\delta}\varphi$ est définie holomorphe dans $\widehat{W}_{-\delta,R,\varepsilon}$. Des intégrations par parties permettent, en tenant compte du comportement en 0 (si $\delta \in]-\pi/2, \pi/2[$ modulo 2π)

ou en ∞ (si $\delta \in]\pi/2, 3\pi/2[$ modulo 2π) de φ et de ses dérivées, d'obtenir la formule suivante :

$$\forall x \in \widehat{W}_{-\delta, R, \varepsilon}, \langle x \rangle_j f(x) = \sum_{k=1}^j (-1)^{k-1} \ell_{k-1} \langle x+k \rangle_{j-k} + (-1)^j \mathcal{M}'_{\delta}(t^j \varphi^{(j)}).$$

Le résultat se déduit alors de la proposition 3 et de la formule :

$$\delta^i(\langle x \rangle_j) = (j)_i \langle x+i \rangle_{j-i} = \begin{cases} 0 & \text{si } i > j \\ (j)_i (x+j)^{-[i-j]} & \text{si } i \leq j. \end{cases} \quad \square$$

LEMME 11. — Soient $\Delta \in \mathbb{C}[x, \tau]$ un opérateur de degré q et $\hat{f} = \sum_{n \geq 1} a_n x^{-[n]}$ une série formelle de factorielles. Alors

$$\Delta(\hat{f}) = \mathcal{Q}_{\Delta}(a_1, -a_2, \dots, (-1)^{k-1} a_k, \dots, (-1)^{q-1} a_q; x) + \hat{g}$$

où \hat{g} est une série formelle de factorielles.

Démonstration. — Par linéarité il suffit d'établir le résultat pour $\Delta = \delta^i \langle x \rangle_j$. Dans ce cas

$$\mathcal{Q}_{\Delta}(a_1, a_2, \dots, a_q; x) = \begin{cases} 0 & \text{si } i \geq j \\ \sum_{k=1}^{j-i} (-1)^{k-1} a_k (j-k)_i (x+j)^{-[i+k-j]} & \text{si } i < j. \end{cases}$$

Or $\langle x \rangle_j (x^{-[k]}) = \Gamma(x+j)/(\Gamma(x+k))$ et

- si $k > j$, c'est la série de factorielles obtenue à l'aide de la formule de translation appliquée à $(x+j)^{-[k-j]}$,
- si $k \leq j$, c'est le polynôme de degré $j-k$ égal à $\langle x+k \rangle_{j-k}$.

En utilisant la formule qui termine la démonstration de la proposition 10, on en déduit le résultat annoncé. \square

COROLLAIRE 3. — Soient \hat{f} une série formelle de factorielles et $\hat{\varphi} = \widehat{\mathcal{M}} \hat{f}$. Si φ vérifie les hypothèses de la proposition 10 et admet la série $\hat{\varphi}$ pour développement asymptotique au point 1 dans $U_{\delta, r, \varepsilon}$ et si $\Delta(\hat{f})$ est une série formelle de factorielles, alors, il existe $R > 0$ tel que, pour $x \in \widehat{W}_{-\delta, R, \varepsilon}$,

$$\Delta(\mathcal{M}'_{\delta} \varphi)(x) = \mathcal{M}'_{\delta}(\mathcal{D}(\varphi))(x).$$

Démonstration. — L'existence pour φ d'un développement asymptotique au point 1 implique que les dérivées de φ ont une limite quand $t \rightarrow 1$ dans $U_{\delta,r,\varepsilon}$, et que $\lim_{t \rightarrow 1} \varphi^{(k)}(t) = k! b_{k+1}$ si $\hat{\varphi} = \sum_{k \geq 0} b_{k+1} (t-1)^k$. Or la définition de la transformée de Mellin formelle entraîne $b_{k+1} = (-1)^k a_{k+1}/k!$. Le résultat se déduit alors de la proposition 10 et du lemme 11. \square

6.1 Solutions f -plates

Le résultat qui suit est l'analogue d'un résultat classique dans le cas différentiel ([3] par exemple). Il montre que pour les solutions d'équations aux différences, les solutions plates (au sens ordinaire) sur un "grand" secteur sont Gevrey s -plates pour un s convenable.

PROPOSITION 11. — *Soit $\Delta \in \mathbb{C}[x, \tau]$ un opérateur aux différences dont on suppose que le δ -polygone de Newton, $N_\delta(\Delta)$, a au moins une pente strictement comprise entre 0 et 1. Soit f une fonction f -plate dans $\widehat{W}_{\delta,R,\varepsilon}$ telle que $\Delta(f) = 0$. Pour $x \in \widehat{W}_{\delta,R,\varepsilon}$, on pose $x = |x| e^{i\omega}$ et on suppose ω fixé. Il existe $a > 0$, $M > 0$ et $\theta \in \mathbb{R}$ tels que $\cos(\theta + \omega)/(\cos \theta) > 0$ et*

$$|f(x)| \leq M f_{1/s,a} \left(\frac{|x| \cos(\theta + \omega) - R}{\cos \theta} \right)$$

avec $s = 1/p - 1$ où p ($0 < p < 1$) est l'une des pentes de $N_\delta(\Delta)$.

Démonstration. — D'après la proposition 8, $f = \mathcal{M}'_s \varphi$ où φ est plate dans $U_{-\delta,r,\varepsilon}$. Le corollaire 3 montre que φ est aussi une solution de $D(\varphi) = 0$ où $D = \widehat{\mathcal{M}}(\Delta)$. Le lemme 2.1 de [3] donne une majoration de φ qui permet de recopier la démonstration de la proposition 9. Le lien entre la valeur de s et les pentes de $N_\delta(\Delta)$ est une conséquence de la proposition 4 de [4]. \square

6.2 Opérateurs faiblement réguliers

DÉFINITION 9. — *Un opérateur $\Delta \in \mathbb{C}[x, \tau]$ est dit faiblement régulier si 0 et ∞ sont des points singuliers réguliers de $D = \widehat{\mathcal{M}}(\Delta)$.*

D'après [4], le point ∞ est singulier régulier pour D si et seulement si le τ -polygone de Newton de Δ a une seule pente égale à 0. On voit facilement que cette condition s'exprime, si $\Delta = \sum_{i=0}^r \sum_{j=0}^q \beta_{i,j} \delta^i \langle x \rangle_j$ est de degré r et d'ordre q , par $\beta_{r,q} \neq 0$. En 0 la condition s'écrit $\text{val } d_j(t) \geq \text{val } d_q(t)$ pour

$j = 0, \dots, q$ où $d_j(t) = (-1)^j \sum_{i=0}^r \beta_{i,j} (t-1)^i$. Elle est sûrement assurée si $\sum_{i=0}^r (-1)^i \beta_{i,q} \neq 0$.

PROPOSITION 12. — Soient $\Delta \in \mathbb{C}[x, \tau]$ un opérateur faiblement régulier, g une fonction holomorphe à l'infini telle que $g(\infty) = 0$ et \hat{f} une série formelle de factorielles telle que $\Delta(\hat{f}) = g$. Si la série $\hat{\varphi} = \widehat{\mathcal{M}}\hat{f}$ est s -sommable dans la direction $\delta \in \mathbb{R}$, alors la somme de $\hat{\varphi}$ dans la direction δ se prolonge en une fonction φ_δ appartenant à $\mathbf{M}'_{\delta,\varepsilon}$ ($\varepsilon > \pi s/2$). De plus la série \hat{f} est s - f -sommable dans la direction $-\delta$. Sa somme dans la direction $-\delta$, $f_{-\delta} = \mathcal{M}'_\delta \varphi_\delta$, vérifie $\Delta(f_{-\delta}) = g$.

Démonstration. — Comme g est holomorphe dans $|x| > \lambda$ ($\lambda > 0$) et sans terme constant dans son développement en série, elle est développable en série de factorielles convergente dans Ω_λ et $\hat{\varphi}$ est solution de l'équation différentielle $D(\hat{\varphi}) = \gamma$ où $D = \widehat{\mathcal{M}}(\Delta)$ et $\gamma = \widehat{\mathcal{M}}g$ est une série convergente au voisinage de 1. Comme pour tout $\theta \in \mathbb{R}$, g appartient à \mathbf{M}_θ , la fonction γ se prolonge en une fonction appartenant à $\bigcap_{\theta,\varepsilon} \mathbf{M}'_{\theta,\varepsilon}$. L'hypothèse de faible régularité faite sur Δ , implique alors que la somme φ_δ de $\hat{\varphi}$ se prolonge également en un élément de $\mathbf{M}'_{\delta,\varepsilon}$ (il faut en principe exclure les valeurs de δ telles que \mathcal{S}_δ contienne l'un des points singuliers de D , mais dans ce cas il suffit de prendre une direction voisine (la propriété de sommabilité dans une direction est une condition ouverte)). Le théorème 3 affirme alors que \hat{f} est s - f -sommable dans la direction $-\delta$ et que sa somme est $f_{-\delta} = \mathcal{M}'_\delta \varphi_\delta$. Le corollaire 3 montre que $f_{-\delta}$ est solution de $\Delta(f_{-\delta}) = \mathcal{M}'_\delta \gamma = g$. \square

En combinant le raisonnement précédent et la propriété de *multisommabilité* [3] des solutions d'équations différentielles, on obtient le résultat suivant.

THÉORÈME 4. — Soient $\Delta \in \mathbb{C}[x, \tau]$ un opérateur faiblement régulier et soient $p_1 < p_2 < \dots < p_\ell$ les pentes du δ -polygone de Newton de Δ . On suppose $\ell \geq 1$ et $p_1 \geq 1/3$. Soit g une fonction holomorphe à l'infini telle que $g(\infty) = 0$ et \hat{f} une série formelle de factorielles telle que $\Delta(\hat{f}) = g$. Il existe alors un ensemble fini $\Sigma = \{\delta_i \mid i = 1 \dots N\} \subset [0, 2\pi[$ tel que $\forall \delta \in \mathbb{R}$ tel que $\delta \bmod 2\pi \notin \Sigma$, il existe ℓ séries formelles de factorielles \hat{f}_i ($i = 1 \dots \ell$) telles que :

- 1) la série \hat{f}_i est Gevrey d'ordre $s_i = 1/p_i - 1$,
- 2) $\Delta(\hat{f}_i) = q_i(x) + \hat{g}_i$ où q_i est un polynôme de degré $q - 1$ au plus et \hat{g}_i est une série formelle de factorielles Gevrey 0,

- 3) $\hat{f} = \sum_{i=1}^{\ell} \hat{f}_i$, $\hat{g} = \sum_{i=0}^{\ell} \hat{g}_i$ et $\sum_{i=0}^{\ell} q_i(x) = 0$,
- 4) la série $\hat{\varphi}_i = \widehat{\mathcal{M}} \hat{f}_i$ ($i = 1 \dots \ell$) est s_i -sommable dans la direction $-\delta$; on note $\varphi_{i,-\delta}$ sa somme dans cette direction,
- 5) la fonction $\sum_{i=1}^{\ell} \varphi_{i,-\delta}$ est la multisomme dans la direction $-\delta$ de la série multisommable $\hat{\varphi} = \widehat{\mathcal{M}} \hat{f}$; elle se prolonge en un élément $\varphi_{-\delta}$ appartenant à $\mathbf{M}'_{-\delta,\varepsilon}$,
- 6) la fonction $f_{\delta} = \mathcal{M}'_{-\delta} \varphi_{-\delta}$ vérifie $\Delta(f_{\delta}) = g$.

Démonstration. — La série $\hat{\varphi}$ vérifie l'équation différentielle $D(\hat{\varphi}) = \gamma$ où $D = \widehat{\mathcal{M}}(\Delta)$ et $\gamma = \widehat{\mathcal{M}}g$ est une série convergente au voisinage de 1. Donc $\hat{\varphi}$ est multisommable et, d'après le théorème 4.1 de [3], compte-tenu de la relation entre les pentes de $N_{\Delta}(\Delta)$ et celles de $N_1(D)$ (cf. [4]), il existe un ensemble fini $-\Sigma = \{-\delta_1, -\delta_2, \dots, -\delta_N\}$ tel que si $\delta \notin \Sigma \pmod{2\pi}$, la série $\hat{\varphi}$ se décompose en une somme $\hat{\varphi} = \sum_{i=1}^{\ell} \hat{\varphi}_i$ où $\hat{\varphi}_i$ est s_i -sommable dans la direction $-\delta$ et $D(\varphi_i) = \gamma_i \in \mathbb{C}\{1-t\}$. Pour $i = 1 \dots \ell$, la série formelle de factorielles $f_i = \widehat{\mathcal{M}}^{-1} \hat{\varphi}_i$ est Gevrey s_i et, d'après le lemme 11, vérifie $\Delta(f_i) = q_i + g_i$, où q_i est un polynôme et g_i une série de factorielles. La proposition 4 montre que $g_i = \widehat{\mathcal{M}}^{-1} \gamma_i$ et est donc Gevrey 0. Les autres affirmations de l'énoncé s'établissent comme dans la proposition précédente en utilisant le prolongement analytique de la multisomme de $\hat{\varphi}$ dans la direction $-\delta$. \square

Remarque 4

- 1) Comme dans le cas différentiel, la décomposition en somme obtenue dans le théorème précédent n'est pas unique et peut dépendre de la direction δ .
- 2) La restriction $p_1 \geq 1/3$ vient de la restriction $s \leq 2$ qui permet de considérer des secteurs de \mathbb{C} et est nécessaire pour utiliser la caractérisation de la multisommabilité en somme de séries sommables d'ordre différents. On peut se ramener à ce cas par un éclatement dans le plan des t , de la forme $1-t = (1-u)^\omega$. On peut aussi utiliser la définition de multisommabilité en termes d'accélération proposée par J. Ecalle et J.-P. Ramis. Nous avons préféré l'énoncé ci-dessus à cause de sa simplicité.

Il existe plusieurs formules intégrales exprimant la multisomme d'une série multisommable dans une direction. Ces formules sont identiques dans

le cas des séries s -sommables : elles utilisent une transformation de Borel formelle suivie d'une transformation de Laplace. Plus précisément, on trouve dans [1] la caractérisation suivante : si $\hat{\varphi} = \sum_{n \geq 1} b_n z^n$ est s -sommable dans la direction d , alors sa transformée de Borel formelle d'ordre s définie par $\mathcal{B}_s \hat{\varphi}(u) = u^{-1/s} \sum_{n \geq 1} b_n u^n / \Gamma(sn)$ est une série convergente au voisinage de 0 (le rayon de convergence est donné par l'ordre précisé de $\hat{\varphi}$) qui se prolonge analytiquement en une fonction $g(u)$ définie dans un secteur $\{|\arg u - d| < \alpha\}$, à croissance au plus exponentielle d'ordre $1/s$ dans ce secteur (ce qui signifie $\forall \beta < \alpha, \exists C, K > 0$ tels que $|g(u)| < K \exp(|u|^{1/s}/C^{1/s})$ pour $|\arg u - d| < \beta$). Alors pour z vérifiant $|z| < C \cos^s(1/s)(\arg z - d)$ ("œil" centré sur d) la somme de $\hat{\varphi}$ est

$$\varphi(z) = \int_d g(u) e^{-(u/z)^{1/s}} d(u^{1/s}).$$

Le domaine de validité de cette formule est inclus dans le disque $|z| < C$, mais C n'est pas connu. Si $C > 1$, la formule précédente appliquée à $\hat{\varphi} = \widehat{\mathcal{M}}\hat{f}$ et $z = 1 - t$ permet d'obtenir pour la somme de \hat{f} , supposée s - f -sommable dans la direction δ la relation intégrale :

$$f_\delta(x) = \int_\delta g(u) f_{1/s, u^{1/s}}(x) d(u^{1/s}) \quad (5)$$

où $g(u)$ est facile à définir à partir de la série \hat{f} . Le lemme 10 justifie l'intégrabilité à l'infini sur δ de la fonction considérée.

Nous ne connaissons pas de critère pour assurer que l'on est dans ce cas. En général, on ne peut appliquer ce type de formule que suffisamment près de 1, ce qui permet de connaître f_δ modulo un terme exponentiellement petit en x . On verra sur un exemple une autre façon d'exprimer la somme dans le cas $s = 1$.

7. Exemples

Pour illustrer les résultats précédents nous les appliquons à certaines équations *hypergéométriques*. Ce sont les opérateurs aux différences de la forme

$$\Delta = (\alpha_1 x + \beta_1)\tau^2 + (\alpha_2 x + \beta_2)\tau + \alpha_3 x + \beta_3.$$

Ils ont été étudiés en détails par Batchelder [2].

Un rôle clé est joué par l'équation *caractéristique*

$$\alpha_1 \rho^2 + \alpha_2 \rho + \alpha_3 = 0.$$

7.1 Cas générique

C'est le cas $\rho_1\rho_2(\rho_1 - \rho_2) \neq 0$. On pose pour $i = 1, 2$, $\omega_i = 1 - \rho_i$ et on suppose (ce qui ne restreint pas la généralité) que $|\omega_1| \leq |\omega_2|$. La condition de généricité s'écrit donc $\omega_1 \neq \omega_2$, ω_1 et $\omega_2 \neq 1$.

Par translation sur la variable, on peut se ramener à la *forme normale* [2] :

$$\begin{aligned} \Delta &= \tau^2(x + \beta_1 + \beta_2) - \tau[(\rho_1 + \rho_2)x + \beta_1\rho_2 + \beta_2\rho_1] + \rho_1\rho_2x \\ &= \delta^2(x + \beta_1 + \beta_2) + \delta[(\omega_1 + \omega_2)x + \beta_1(1 + \omega_2) + \beta_2(1 + \omega_1)] + \\ &\quad + \omega_1\omega_2x + \beta_1\omega_2 + \beta_2\omega_1. \end{aligned}$$

Le δ -polygone de Newton de Δ a deux formes possibles :

- une seule pente égale à 1 si $\omega_1 \neq 0$,
- une pente nulle (de longueur 1) et une pente égale à 1 si $\omega_1 = 0$ (et donc $\omega_2 = \omega \neq 0$).

Le τ -polygone de Newton de Δ possède une pente nulle et une pente infinie.

Le transformé de Mellin de Δ est l'opérateur

$$D = \mathcal{M}(\Delta) = -t(t - \rho_1)(t - \rho_2) \left[\frac{d}{dt} - \frac{\beta_1}{t - \rho_1} - \frac{\beta_2}{t - \rho_2} \right].$$

qui a 4 points singuliers *réguliers* : 0, ∞ , ρ_1 et ρ_2 . L'opérateur Δ est donc faiblement régulier.

7.1.1 Solutions formelles

Soit $\hat{g} = \sum_{n \geq 1} b_n x^{-[n]}$ une série formelle de factorielles. À l'aide du lemme 2 on montre que, si $\hat{f} = \sum_{n \geq 1} a_n x^{-[n]}$, alors

$$\Delta(\hat{f}) = \omega_1\omega_2 a_1 + \sum_{n \geq 1} (\omega_1\omega_2 a_{n+1} + U_n a_n + V_n a_{n-1} + W_n a_{n-2}) x^{-[n]}$$

où

$$\begin{aligned} U_n &= \beta_1 \omega_2 + \beta_2 \omega_1 - (n-1)(\omega_1 + \omega_2 + \omega_1 \omega_2) \\ V_n &= (n-1)(n-2)(1 + \omega_1 + \omega_2) - (n-1)[\beta_1(1 + \omega_2) + \beta_2(1 + \omega_1)] \\ W_n &= -(n-1)(n-2)(n-3) + (n-1)(n-2)(\beta_1 + \beta_2) \end{aligned}$$

Si $\hat{f} = \sum_{n \geq 1} a_n x^{-[n]}$, on définit sa *valuation* par

$$\text{val}(\hat{f}) = \inf\{n \mid a_n \neq 0\}.$$

Premier cas

Si $\omega_1 \neq 0$, l'équation $\Delta(\hat{f}) = \hat{g}$ a une unique solution, de valuation $\text{val}(\hat{f}) = 1 + \text{val}(\hat{g})$. Si $\hat{g} = 0$, la solution est évidemment $\hat{f} = 0$.

Deuxième cas

Si $\omega_1 = 0$ (et donc $\omega_2 = \omega \neq 0$), alors deux cas se présentent :

- a) si $\beta_1 \notin \mathbb{N}$, l'équation $\Delta(\hat{f}) = \hat{g}$ a toujours une unique solution, nulle si $\hat{g} = 0$; cette fois $\text{val}(\hat{f}) = \text{val}(\hat{g})$;
- (b) si $\beta_1 = p$ où $p \in \mathbb{N}$, alors les coefficients a_i pour $1 \leq i \leq p+1$ sont déterminés de manière unique en fonction des b_i par des expressions linéaires en a_i :

$$a_i = L_i(b_1, \dots, b_i);$$

la $p+1$ -ième relation s'écrit

$$\begin{aligned} b_{p+1} &= -p(1 + \omega + \beta_2)L_p(b_1, \dots, b_p) + \\ &+ p(p-1)(\beta_2 + 2)L_{p-1}(b_1, \dots, b_{p-1}) \end{aligned} \tag{6}$$

et donc

- (i) si \hat{g} n'appartient pas à l'hyperplan défini par la relation (6), l'équation $\Delta(\hat{f}) = \hat{g}$ n'a pas de solution,
- (ii) si \hat{g} appartient à l'hyperplan défini par la relation (6), il y a un sous-espace affine de solutions de dimension 1 : $\hat{f} = \hat{f}_0 + a_{p+1}\hat{f}_1$ où \hat{f}_1 est une solution de l'équation homogène $\Delta(\hat{f}) = 0$; elle vérifie $\text{val}(\hat{f}_1) \geq p+1$ ($\text{val}(\hat{f}_1) = p+1$ si $\beta_2 \neq 0$ puisque $V_{p+2} = -(p+1)\beta_2$); remarquons que si $p = 0$, la condition sur \hat{g} est $\text{val}(\hat{g}) \geq 2$.

Ces résultats traduisent, en les précisant, les calculs d'indices faits dans [4].

7.1.2 Fonctions solutions

Nous nous intéressons maintenant au cas où la série \hat{g} est le développement en série de factorielles convergente d'une fonction g holomorphe à l'infini. Le Théorème 1 de [4] permet d'apporter les précisions suivantes aux résultats formels précédents :

- 1) si $\omega_1 \neq 0$, l'unique solution formelle $\sum_{n \geq 2} a_n x^{-[n+1]}$ de l'équation $\Delta \hat{f} = \hat{g}$ est Gevrey d'indice $(0, A)$ où $A \in \{1, |\omega_1|^{-1}, |\omega_2|^{-1}\}$, puisque le polynôme caractéristique associé à l'unique pente (égale à 1) a pour racines ρ_1 et ρ_2 ;
- 2) si $\omega_1 = 0$ et $\omega_2 = \omega \neq 0$, alors toute solution formelle (si elle existe) est Gevrey $(0, A)$ où $A = 1$ ou $|\omega|^{-1}$.

La fonction g peut s'écrire $g = \mathcal{M}_\delta \gamma$ où $\gamma \in \mathbf{M}'_{\delta, \varepsilon}$, pour tout $\delta \in \mathbb{R}$. En particulier on a

$$g(x) = \int_0^1 t^{x-1} \gamma(t) dt$$

pour une fonction γ holomorphe dans $|1-t| < 1$, d'ordre fini sur le cercle $|1-t| = 1$. On étudie successivement les deux cas.

Premier cas

Si $\omega_1 \neq 0$, le point 1 est point ordinaire pour l'équation différentielle $D = \widehat{\mathcal{M}}(\Delta)$ et l'équation $D\varphi = \gamma$ admet donc une *unique* solution φ holomorphe au voisinage de 1 telle que $\varphi(1) = 0$. Cette solution est holomorphe dans le disque $|1-t| < \inf(1, |\omega_1|)$ et se prolonge holomorphiquement à la surface de Riemann de $\mathbb{C} \setminus \{0, \rho_1, \rho_2\}$.

Deux cas se présentent.

- (a) Si $|\omega_1| \geq 1$ ($\omega_1 \neq 1$), alors la fonction φ est holomorphe dans le disque $|1-t| < 1$, d'ordre fini sur le cercle $|1-t| = 1$ (0 et éventuellement ρ_1 sont des points singuliers réguliers de D et il n'y en a pas d'autre dans le disque $|1-t| \leq 1$). La dérivée de φ a les mêmes propriétés. C'est toujours le théorème 1 qui montre alors que la fonction

$$f(x) = \int_0^1 t^{x-1} \varphi(t) dt \tag{7}$$

est définie holomorphe dans un demi-plan Ω_σ ($\sigma \geq \lambda + 1$). La proposition 10 permet d'écrire, puisque $D\varphi(t) = \gamma(t)$, $\forall x \in \Omega_\sigma$,

$$\Delta f(x) = g(x) + M_1 \varphi(1) = g(x). \tag{8}$$

En intégrant sur une spirale S_θ , on obtient le prolongement analytique de $f(x)$ à l'ouvert $\widehat{W}_{\delta_0, \sigma, \varepsilon_0}$ où δ_0 et ε_0 sont tels que l'ouvert $\Sigma_{\delta_0, \varepsilon_0}$ ne contienne ni ρ_1 ni ρ_2 et soit maximal pour cette propriété.

De plus, f est la *seule* solution de $\Delta f = g$ développable en série de factorielles. En effet, d'après la proposition 1 une telle solution s'écrit $f(x) = \int_0^1 t^{x-1} \varphi(t) dt$ pour une fonction φ holomorphe dans le disque $|1 - t| < 1$, d'ordre fini sur le cercle $|1 - t| = 1$. L'équation (8), qui traduit la proposition 10 dans ce cas, s'écrit

$$\Delta f(x) = \int_0^1 t^{x-1} D\varphi(t) dt + \omega_1 \omega_2 \varphi(1).$$

On en déduit que $\Delta f = g = \int_0^1 t^{x-1} \gamma(t) dt$ équivaut aux deux conditions : $D\varphi(t) = \gamma(t)$ et $\varphi(1) = 0$.

Dans le cas traité ici, la série \hat{f} obtenue dans la résolution formelle converge vers f pour $\Re x \gg 0$. La condition $\varphi(1) = 0$ équivaut à la condition $a_0 = 0$ obtenue lors de cette résolution.

- (b) Si $|\omega_1| < 1$, alors la fonction φ est holomorphe dans le disque $|1 - t| < |\omega_1|$. S'il existe un réel $\nu > 1$ tel que φ est holomorphe dans un domaine contenant le disque $|1 - t^\nu| < 1$, le théorème 2 montre que la fonction définie par la formule (7) est développable en série de ν -factorielles dans un demi-plan $\Re x \gg 0$. Le même raisonnement que ci-dessus montre f est une solution de $\Delta(f) = g$ et le développement trouvé coïncide avec celui obtenu en transformant la série de factorielles \hat{f} en la série \hat{f}_ν . Si la série \hat{f} est divergente (ce qui est le cas général) la série convergente \hat{f}_ν en constitue une "somme". Le procédé de sommation par transformation de la série de factorielles en série de ν -factorielles donne le même résultat que celui qui consiste à prendre la transformée de Mellin du prolongement analytique de la fonction définie par la série $\widehat{\mathcal{M}}(\hat{f})$. Comme précédemment, en intégrant sur des spirales, on peut obtenir le prolongement de f_ν à un ouvert $\widehat{W}_{\delta_0, \sigma, \varepsilon_0}$ convenable.

On peut trouver un ν tel que la condition sur φ soit réalisée sauf si l'un des deux paramètres ρ_1 ou ρ_2 est réel et appartient à l'intervalle $]0, 1[$.

Dans ce dernier cas, on ne peut plus intégrer sur $]0, 1[$ et la somme est définie dans un secteur $\widehat{W}_{\delta_0, \sigma, \varepsilon_0}$ dont l'un des bords a pour direction $\pm i\pi/2$.

Deuxième cas

Si $\omega_1 = 0$ et donc $\omega_2 = \omega \neq 0$, alors 1 est l'un des points singuliers de D qui s'écrit

$$D = -t(t-1)(t-\rho) \left[\frac{d}{dt} - \frac{\beta_1}{t-1} - \frac{\beta_2}{t-\rho} \right].$$

• Tout d'abord si $\beta_1 \notin \mathbb{N}$, l'étude formelle montre qu'il y a encore existence et unicité d'une solution \hat{f} , qui est Gevrey 0. Du côté de l'opérateur différentiel D, cela signifie que l'équation $D(\varphi) = \gamma$ admet une unique solution développable en série entière au voisinage de 1 : cette solution est $\hat{\varphi} = \widehat{\mathcal{M}}(\hat{f})$ puisque, d'après le théorème 1, $\gamma = \widehat{\mathcal{M}}(g)$. L'opérateur D ayant pour points singuliers (tous réguliers) les points 0, 1 et ρ , on en déduit que la série $\hat{\varphi}$ converge et définit une fonction $\varphi(t)$ holomorphe dans le disque $|1-t| < \inf(1, |\omega|)$, d'ordre fini en 0.

(a) Si $|\omega| \geq 1$ ($\omega \neq 1$), la fonction $f(x) = \int_0^1 t^{x-1} \varphi(t) dt$ est définie holomorphe dans $\Re x \gg 0$ et la formule (8) s'écrit dans ce cas $\Delta(f) = g$. On en conclut que la série \hat{f} converge et que sa somme est f . Le prolongement analytique à un $\widehat{W}_{\delta_0, \sigma, \varepsilon_0}$ convenable s'obtient en intégrant sur des spirales.

(b) Si $|\omega| < 1$, alors le procédé de sommation en série de ν -factorielles s'applique encore à la série \hat{f} à condition que $\rho \notin [0, 1]$. L'usage des transformées de Mellin sur des spirales convenable (incluant $[0, 1]$ si $\rho \notin [0, 1]$) permet d'obtenir la somme de \hat{f} dans un secteur $\widehat{W}_{\delta_0, \sigma, \varepsilon_0}$ convenable, qui constitue le prolongement analytique de la ν -somme lorsqu'elle existe.

• Si β_1 est un entier $p \geq 0$, l'existence d'une solution formelle est soumise à l'appartenance de g à l'hyperplan \mathcal{H} défini par la relation (6), mais dans ce cas il n'y a plus unicité. Les mêmes résultats sont valables du côté différentiel : $g \in \mathcal{H}$ si et seulement si $\gamma = \mathcal{M}'^{-1}(g)$ appartient à un hyperplan \mathcal{H}' qui exprime la condition nécessaire et suffisante pour que l'équation $D(\varphi) = \gamma$ admette une (en fait un espace affine de dimension 1) solution série formelle au voisinage de 1. Toujours par le même argument chacune de ces séries est convergente dans $|1-t| < \inf(1, |\omega|)$ et donc si $|\omega| \geq 1$ chacune des séries de factorielles obtenues est en fait convergente pour $\Re x \gg 0$ et si $|\omega| < 1$ mais $\omega \notin [0, 1]$, chacune de ces séries est sommable par une transformation $x \rightarrow x/\nu$ appropriée. Enfin le cas où $\omega \in [0, 1]$ se traite comme le cas analogue précédent.

7.2 Un exemple à pente non entière

Considérons l'opérateur

$$\Delta = \delta^2 x + \delta + 1.$$

Son δ -polygone de Newton admet les pentes 1 et $1/2$; le polynôme caractéristique correspondant à cette dernière est $(T - 1)^2$.

L'équation

$$\Delta(f) = \frac{1}{x(x+1)} - \frac{1}{x(x+1)(x+2)}$$

a une (unique) solution série formelle de factorielles

$$\hat{f} = \sum_{n \geq 0} (-1)^n (n+1)! n! x^{-[n+2]}$$

qui est Gevrey précisé $(1, 1)$.

La transformée de Mellin de Δ est

$$D = -t \left[(t-1)^2 \frac{d}{dt} - 1 \right]$$

et $g = \mathcal{M}'\gamma$ où $\gamma(t) = t(1-t)$.

L'équation $D(\varphi) = \gamma$ admet une unique solution série formelle au voisinage de 1 : la série d'Euler

$$\hat{\varphi} = \widehat{\mathcal{M}}\hat{f} = \sum_{n \geq 0} (-1)^n n! (1-t)^{n+1}$$

dont on sait qu'elle est 1-sommable dans toute direction (issue de 1) sauf celle de l'axe réel positif. Sa "somme" peut être définie pour $t \notin [1, \infty[$ par

$$\varphi(t) = (1-t) \int_0^\infty \frac{e^{-\xi}}{1 + (1-t)\xi} d\xi = \int_d \frac{e^{-u/(1-t)}}{1+u} du$$

où, dans la deuxième intégrale $d \in]-\pi/2, \pi/2[$ est choisi de sorte que $\Re u/(1-t) > 0$ sur d .

La fonction φ admet une coupure le long de $[1, \infty[$ et on peut donc l'intégrer sur toute spirale ne rencontrant pas cette coupure, c'est-à-dire définir $f = \mathcal{M}_\delta \varphi$ pour $\delta \in]-\pi/2, \pi/2[$. La solution f ainsi obtenue et donc définie dans $\widehat{W}_{0,\infty,\pi/2}$ et y est asymptotique Gevrey 1 à la série de factorielles \hat{f} , qui est donc 1- f -sommable.

La fonction $1/(1+u)$ a une croissance exponentielle d'ordre 0, on peut donc utiliser la formule (5) avec $k = 1$ pour exprimer $f(x)$. On peut aussi remarquer que l'usage de la première formule intégrale conduit au résultat suivant pour $\Re x > 0$,

$$\begin{aligned} f(x) &= \int_0^1 t^{x-1}(1-t) \left(\int_0^\infty \frac{e^{-\xi}}{1+(1-t)\xi} d\xi \right) dt \\ &= \int_0^\infty e^{-\xi} \left(\int_0^1 \frac{t^{x-1}(1-t)}{1+(1-t)\xi} dt \right) d\xi \\ &= \int_0^\infty e^{-\xi} {}_2F_1 \left(\begin{matrix} 2, 1 \\ x+2 \end{matrix} \middle| -\xi \right) d\xi. \end{aligned}$$

On constate alors que f s'obtient par le procédé de sommation de Borel appliqué à la série \hat{f} considérée comme une série numérique. Cette méthode est générale pour $k = 1$: si $\hat{f} = \sum_{n \geq 1} a_n x^{-[n]}$ est Gevrey précisé $(1, A)$, alors la série

$$F(x, \xi) = \sum_{n \geq 1} \frac{a_n}{(n-1)!} x^{-[n]} \xi^{n-1}$$

est une série de factorielles d'abscisse de convergence $-\infty$ si $|\xi| < 1/A$. Le théorème 1 montre que pour ces valeurs de ξ , on a

$$F(x, \xi) = \int_0^1 t^{x-1} \varphi(t, \xi) dt$$

où $\varphi(t, \xi)$ est holomorphe dans $|1-t| < 1$ et son développement en série coïncide avec celui de la fonction $(1-t)g((1-t)\xi)$ où g est la fonction figurant dans la formule (5). Autrement dit le procédé de Borel conduit à la somme de \hat{f} lorsque la fonction définie par la série $\varphi(t, \xi)$ se prolonge pour $|\xi| > 1/A$, dans la direction δ (ici \mathbb{R}^+) en une fonction à croissance exponentielle d'ordre au plus 1 et si la croissance est d'ordre 1, de type < 1 .

Références

- [1] BALSER (W.) .— *Summation of formal power series through iterated Laplace integrals*, Math. Scand. **70** (1992), pp. 161-171.
- [2] BATCHELDER (P.-M.) .— *An introduction to linear difference equations*, Harvard university Press, Cambridge, 1927.
- [3] BALSER (W.), BRAAKSMA (B. L. J), RAMIS (J.-P.) et SIBUYA (Y.) .— *Multisummability of formal power series solutions of linear ordinary differential equations*, Asymtotic Analysis, **5** (1991), pp. 27-45, 1991.
- [4] BARKATOU (M. A.) et DUVAL (A.) .— *Sur les séries formelles solutions d'équations aux différences polynomiales*, Ann. Inst. Fourier **44**, n° 2 (1994).
- [5] BOREL (E.) .— *Leçons sur les séries divergentes*, Gauthier-Villars, Paris, seconde édition, 1928.
- [6] ECALLE (J.) .— *Les fonctions résurgentes*, Tome 3, Publications Mathématiques d'Orsay **85-05** (1985).
- [7] FITZPATRICK (W. J.) et GRIMM (L. J.) .— *Convergent factorial series solutions of linear difference equations*, J. Diff Equations **29** (1978), pp. 345-361.
- [8] GÉRARD (R.) et LUTZ (D.) .— *Convergent factorial series solutions of singular operators equations*, Analysis **10** (1990), pp. 99-145.
- [9] IMMINK (G. K.) .— *On the summability of the formal solutions of a class of homogeneous linear difference equations*, Preprint of the university of Groningen 1993 (cf. 1.5).
- [10] MALGRANGE (B.) .— *Sommation des séries divergentes*, Expositiones Mathematicae, Expo. Math. **13** (1995), pp. 163-222.
- [11] MARTINET (J.) et RAMIS (J.-P.) .— *Elementary acceleration and multisummability* Ann. Inst. Henri Poincaré, Physique Théorique, **54** (1991), pp. 331-401.
- [12] NÖRLUND (N.-E.) .— *Leçons sur les séries d'interpolation*, Gauthiers Villars et Cie, Paris 1926.
- [13] NÖRLUND (N.-E.) .— *Leçons sur les Equations linéaires aux différences finies*, Gauthiers Villars et Cie Paris 1929.
- [14] NÖRLUND (N.-E.) .— *Vorlesungen über Differenzenrechnung*, Springer Verlag Berlin 1924.
- [15] OLVER (F. W. J.) .— *Asymptotics and Special Functions*, Academic Press 1974.
- [16] RAMIS (J.-P.) .— *Divergent series and holomorphic dynamical systems*, In Bifurcations et orbites périodiques des champs de vecteurs; Séminaires scientifiques OTAN (1993) NATO-ASI.
- [17] WASOW (W.) .— *Asymptotic Expansions For Ordinary Differential Equations*, Interscience Publishers New-York 1965.