

Z. CARRIÈRE

Cinématique d'un courant d'air

Annales de la faculté des sciences de Toulouse 3^e série, tome 5 (1913), p. 269-287

http://www.numdam.org/item?id=AFST_1913_3_5__269_0

© Université Paul Sabatier, 1913, tous droits réservés.

L'accès aux archives de la revue « Annales de la faculté des sciences de Toulouse » (<http://picard.ups-tlse.fr/~annales/>) implique l'accord avec les conditions générales d'utilisation (<http://www.numdam.org/conditions>). Toute utilisation commerciale ou impression systématique est constitutive d'une infraction pénale. Toute copie ou impression de ce fichier doit contenir la présente mention de copyright.

NUMDAM

Article numérisé dans le cadre du programme
Numérisation de documents anciens mathématiques
<http://www.numdam.org/>

CINÉMATIQUE D'UN COURANT D'AIR

PAR M. l'abbé Z. CARRIÈRE,

Professeur à l'Institut catholique de Toulouse.



J'étudie d'abord quelques actions mécaniques d'un courant d'air sur des obstacles. J'exposerai ensuite, pour la mesure de sa vitesse, une méthode nouvelle purement cinématique.

1. — Production d'un courant d'air.

La figure 1 représente en haut la projection verticale, en bas (lettres affectées de l'indice 1) la projection horizontale de l'appareil employé.

R, R_1 est un réservoir en bois, d'un mètre cube, tapissé intérieurement de papier fort, où un ventilateur Roots V, V_1 entretient une surpression p . La canalisation (tuyaux de zinc de 75 mm. de diamètre) est remplacée entre les points M et N par une caisse rectangulaire logeant deux cuvettes C, C' pleines ou non de liquides volatils. Par deux entonnoirs à robinet (non figurés) on introduit les liquides sans ouvrir la caisse. Pour amortir les trépidations venant du ventilateur, la caisse MN est raccordée à la conduite P par une large feuille de caoutchouc plusieurs fois enroulée et ligaturée. L'air entrant en Z sort par O, soit sous forme de jet en mince paroi, soit sous forme de courant limité par une conduite. La figure représente la disposition pour un jet en mince paroi. Les orifices à étudier (circulaire, annulaire, en fente, etc.) sont découpés sans bavures, dans des disques en tôle de 0,5 millimètres d'épaisseur et 15 centimètres de diamètre. On les applique, après interposition d'une rondelle de drap, sur une ouverture de 12 centimètres de diamètre pratiquée dans la table TT du réservoir, en son milieu. Deux chevilles fixes A_1, A_1 traversant

deux œillets correspondants dans les disques assurent le centrage. Le serrage se fait par les boulons BB' , et la couronne de fonte $A_1B_1A_1B_1$ qu'ils traversent. Un jeu convenable de disques permet de changer la forme et les dimensions de l'orifice.

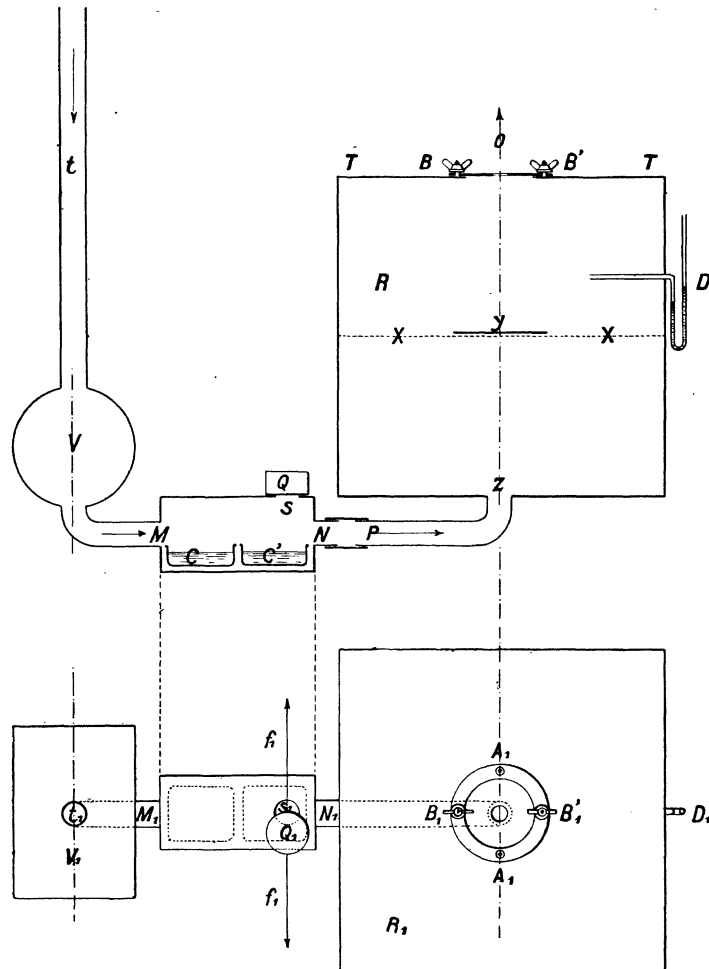


FIG. 1.

La toile métallique XX à mailles de 3 millimètres et le disque plein Y posé en son milieu servent à uniformiser le courant dans le réservoir. Le tuyau d'aspiration t de 2 mètres de haut ferme le circuit du courant d'air assez haut au-dessus du plan de l'orifice. La pression est réglée soit par le rhéostat du moteur qui entraîne le ventilateur, soit par un trou d'évacuation S , pratiqué dans le couvercle de la caisse MN . Le cylindre de plomb Q , commandé par les fils f_1 , en ouvre une fraction variable à volonté. La pression est ainsi réglée à un millimètre d'eau près.

2. — *Orifice circulaire. Forme du jet.*

Orifice de 20 millimètres. On met dans les cuvettes AzH^3 et HCl. Le jet d'air est chargé de fumées blanches d' AzH^3Cl . On l'éclaire fortement (après avoir fait l'obscurité dans la salle) au moyen d'une lanterne de projection munie d'un condensateur cylindrique. On se place, pour l'observer, en dehors et au voisinage du cône de rayons ayant traversé le jet.

À l'œil nu, on découvre nettement dans la veine une section contractée. On peut en mesurer le diamètre avec un compas d'épaisseur. La contraction a une valeur voisine de 0,8. Elle a lieu à 2 centimètres environ au-dessus du plan de l'orifice. Nous trouverons au paragraphe 13 une méthode de mesure plus précise.

La photographie n'est préférable à l'observation directe que si l'on peut la réaliser instantanée.

3. — *Orifice circulaire. Sustentation de corps divers.*

Une balle sphérique de faible densité se tient en équilibre dans un jet gazeux vertical obtenu, soit en mince paroi, soit au sortir d'une tubulure plus ou moins allongée. Il y a même pour la balle deux positions d'équilibre stable : l'une à quelques centimètres ou quelques décimètres de l'orifice, l'autre à 1 ou 2 millimètres seulement (Voir H. BOUASSE, *Thermodynamique*, 2^e partie, p. 71). Équilibre stable ne veut pas dire immobilité absolue. Il doit se produire et il se produit en effet des oscillations de part et d'autre de la position d'équilibre, oscillations d'autant plus rapides et d'amplitude d'autant plus faible que le taux de variation de la force sustentatrice dans la direction du mouvement est plus grand.

À 1 ou 2 millimètres de l'orifice, la balle est quasi-immobile; en réalité, elle a un mouvement oscillatoire très rapide et limité à une fraction de millimètre. Dans ce qui suit, j'étudie seulement la position d'équilibre à quelques centimètres ou décimètres.

Un bouchon de liège cylindrique allongé (25×35 millim.) à bases planes n'a pas de position d'équilibre. Il en a si on arrondit ses bases sous forme de calottes à peu près hémisphériques. Il en a encore si on se contente d'abattre les arêtes vives; mais dans ce cas, la stabilité est moindre; il naît des oscillations de grande amplitude qui provoquent bientôt la chute. L'équilibre a lieu pour les génératrices horizontales.

Par contre, des bouchons cylindriques *courts* (15×28 millim.) et (30×50 millim.) dont *une* base a été très légèrement arrondie sur le pourtour sont en équilibre très stable quand leurs génératrices (15 et 30 millim.) sont verticales. La base arrondie est tournée au vent. Tout équilibre est impossible si on tourne au vent la base plane.

La stabilité est augmentée si on leste les cylindres près de leur base inférieure.

Un cylindre est formé d'un tube de papier fort prolongeant les parois latérales d'une boîte plate en laiton embouti (donc à arêtes de base arrondies). Le cylindre de grandes dimensions (72 millim. de base \times 280 millim. de haut) se tient vertical en équilibre très stable dans un jet sortant par un orifice de 33 millimètres pour une surpression de 20 centimètres d'eau. La boîte de laiton sert de lest. On peut la surcharger notablement, même en cours d'expérience, par la base supérieure restée ouverte.

En outre, dans ce cas, le phénomène est accompagné d'un son dont la hauteur et l'intensité augmentent quand diminue la distance du cylindre à l'orifice. Synchroniquement aux oscillations lentes que le cylindre effectue suivant la verticale, le son s'élève et s'abaisse, se renforce et s'affaiblit alternativement.

On peut supprimer, au cylindre de papier, une portion de paroi plus ou moins longue. A condition de remplacer par du lest le papier enlevé, l'équilibre a toujours lieu sensiblement à la même distance de l'orifice. Mais il est d'autant plus stable que les génératrices sont moins longues, au moins, tant que la longueur n'est pas trop petite.

Un tore en liège de diamètres extérieur 50 millimètres et intérieur 13 millimètres, n'a pas de position d'équilibre.

4. — Orifice circulaire. Étude de la sustentation de balles sphériques.

Les balles étudiées sont en celluloid (jouets d'enfant achetés au bazar), de sphéricité médiocre. J'ai déterminé la hauteur h à laquelle elles sont maintenues en équilibre. C'est une hauteur moyenne, des oscillations existant toujours suivant la verticale. Elle est mesurée du plan de l'orifice au plan équatorial horizontal de la balle. Il est utile de connaître la distance actuelle h' de la balle à partir de la position qu'elle prend quand elle repose sur l'orifice, en l'absence de courant. Sur les graphiques, on a indiqué l'origine O' à partir de laquelle doivent être, dans ce cas, comptées les hauteurs h' . Quand ces hauteurs sont petites, les deux positions d'équilibre que peut avoir la balle se confondent.

1° Influence du poids P de la balle.

Orifice de 15 millimètres. Surpression 100 millimètres d'eau. Balle unique de 33 millimètres qu'on leste diversement. La courbe obtenue figure 2 est hyperbolique, asymptote à l'axe des hauteurs et à $O'P'$. On a approximativement $h'P^n = c''$, h' est la hauteur comptée à partir de O' ; n est voisin de 1,5.

Pour l'orifice et la surpression employés, la balle qui se tiendrait en équilibre *statique* sur l'orifice, comme une soupape, pèserait 17 gr. 7.

Rigoureusement, la courbe n'est donc pas asymptote à $O'P'$ qu'elle rencontre à distance finie.

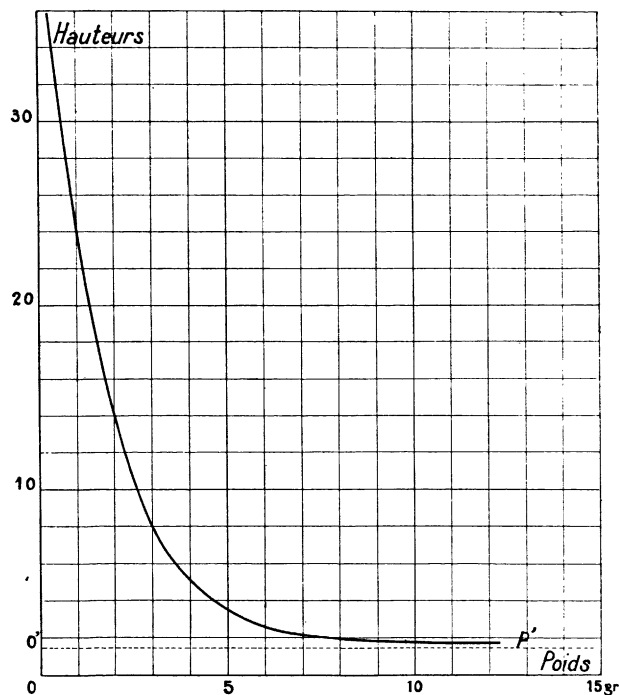


FIG. 2. — Balle : 33^{mm} de diamètre; Orifice : 15^{mm} de diamètre; Surpression : 100^{mm} d'eau.

2° Influence de la surpression p .

Orifice de 15 millimètres. Balle de 33 millimètres pesant 2 gr. 40. On fait varier la surpression p au réservoir. La figure 3 donne la courbe reliant p à h ou h' . La verticale BH' du graphique détermine la surpression minima OB nécessaire pour décoller la balle de 2 gr. 40 qui forme soupape pour les surpressions inférieures. La courbe possède en I un point d'inflexion à tangente presque verticale. C'est au voisinage de cette valeur qu'un accroissement de pression donné a le maximum d'effet pour augmenter la hauteur de sustentation. Corrélativement, la pression correspondante ne permet qu'une stabilité défectueuse, la moindre variation de pression produisant une dénivellation de la balle de plusieurs centimètres.

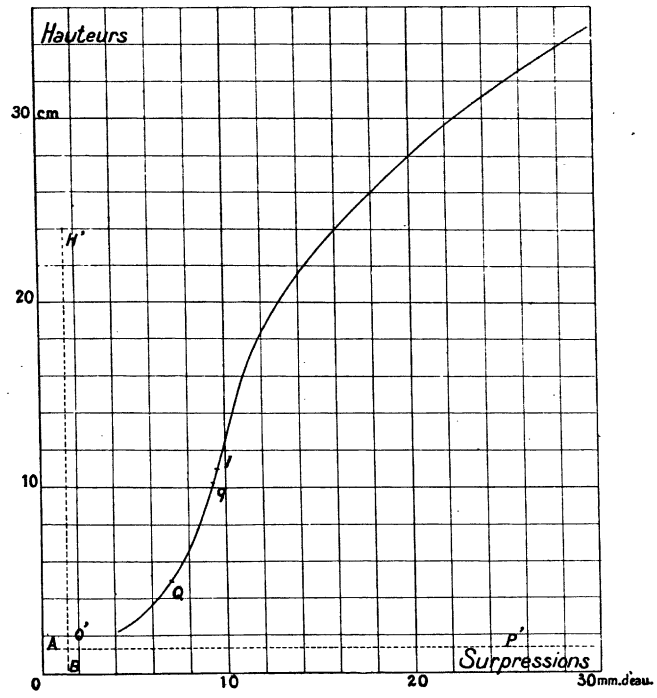


FIG. 3. — Balle de 33mm, pesant 2 gr. 40; Orifice de 15mm.

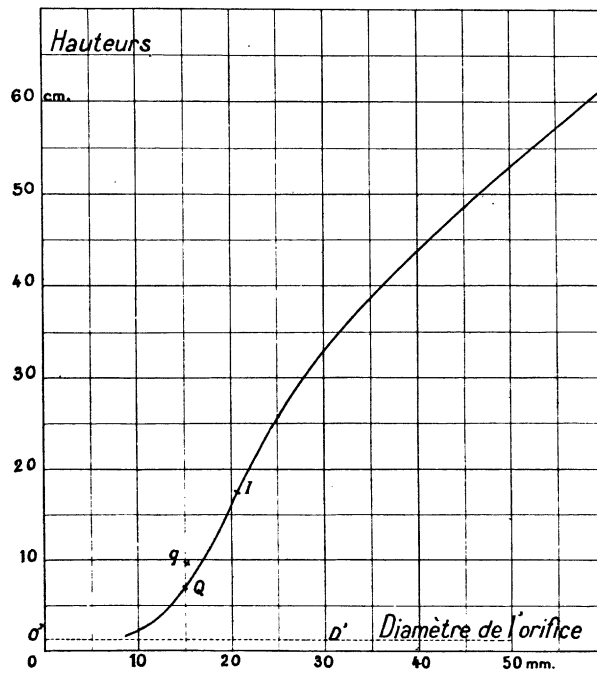


FIG. 4. — Balle de 33mm, pesant 2 gr. 40; Surpression : 70mm d'eau.

3° Influence du diamètre D de l'orifice.

Balle de 33 millimètres pesant 2 gr. 40. Surpression de 70 millimètres d'eau. On fait varier le diamètre de l'orifice circulaire. La courbe est tracée figure 4. Ici encore il y a un point d'inflexion I pour lequel une augmentation donnée du diamètre procure l'accroissement de hauteur maximum. L'orifice étant de dimensions rigoureusement fixes pour une expérience, il n'y a pas moindre stabilité pour le point I. Les points Q se correspondent sur les figures 3 et 4. La figure 3 indique qu'il y a stabilité. Traçons une courbe de la figure 4 pour une surpression de 95 millimètres. Les points correspondants seront les points *q* des deux figures. La figure 3 indique qu'il y aura instabilité.

L'inflexion n'est pas supprimée en prenant pour abscisses les carrés des diamètres.

4° Influence du diamètre des balles.

Orifice de 15 millimètres. Surpression de 100 millimètres d'eau.

On étudie des balles de diamètres différents dont on amène le poids à la valeur uniforme de 5 gr. 50 par adjonction de lest. La hauteur croît plus vite que le diamètre (fig. 5, courbe continue) et même plus vite que les sections planes des balles (fig. 5, courbe en traits discontinus, échelle des abscisses différente). La courbe doit couper l'axe des diamètres, car, pour un diamètre assez petit, la densité de la balle devient grande; elle ne peut être sustentée par le courant.

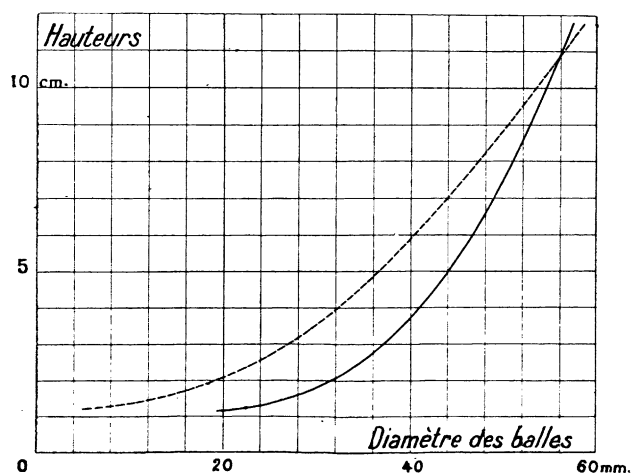


FIG. 5. — Orifice : 15 mm; Pression : 100 mm d'eau; Poids des balles : 5 gr. 50.

5. — Orifice en fente rectiligne.

Taillée dans de la tôle mince, une fente a généralement ses lèvres gauchies, en tout cas, dans des plans différents. Le jet d'air s'en échappe sous forme de nappe plane ou hyperboloïdique, plus ou moins inclinée, où on peut distinguer une face supérieure S et une face inférieure I (fig. 6).

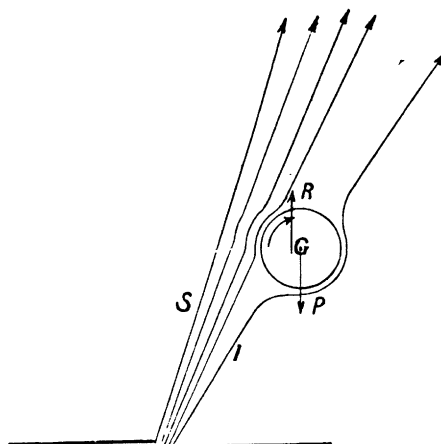


FIG 6.

Une balle sphérique G s'y tient en équilibre *sous la nappe* en ce sens que la majeure partie des filets d'air semble passer par dessus. On exagère le paradoxe en augmentant la dénivellation des lèvres de la fente. On arrive à maintenir la balle suspendue *sous* une nappe inclinée à 45°. La perturbation dans la veine est insignifiante sur la face supérieure; sur la face inférieure, il se forme un bourrelet d'autant plus saillant que le jet est plus horizontal.

Pour ces constatations, on garnit les cuvettes d' AzH_3 et de HCl.

La balle G en équilibre relatif tourne très rapidement autour d'un axe parallèle à la fente, rotation facile à constater si la balle a des zones diversement colorées. Le sens de rotation observé (indiqué par une flèche sur la figure) montre que la résultante R des actions du courant sur la balle passe à gauche (cas de la figure) du centre de gravité. Le centre de gravité est lui-même à gauche du centre de figure, car les grains de plomb servant de lest sont légèrement entraînés par les parois en mouvement.

Un bouchon cylindrique allongé (20 × 35 millim.) à bases arrondies se maintient difficilement en équilibre. Un bouchon large et court (50 × 30 millim.), à une base

arrondie tournée vers la fente, se tient en équilibre, les génératrices à peu près verticales.

Pour le cylindre de liège allongé dans la deuxième position d'équilibre au voisinage de la fente, les génératrices sont parallèles à la fente. Il y a même une force de rappel assez énergique qui fait exécuter au cylindre, dans le plan de l'orifice, autour d'un axe vertical, des oscillations de part et d'autre de la fente.

6. — Orifice annulaire.

On réalise un orifice annulaire en le découpant au tour dans un disque de tôle et reliant les deux parties ainsi obtenues par trois bouts de fil métallique fin soudés radialement à 120°.

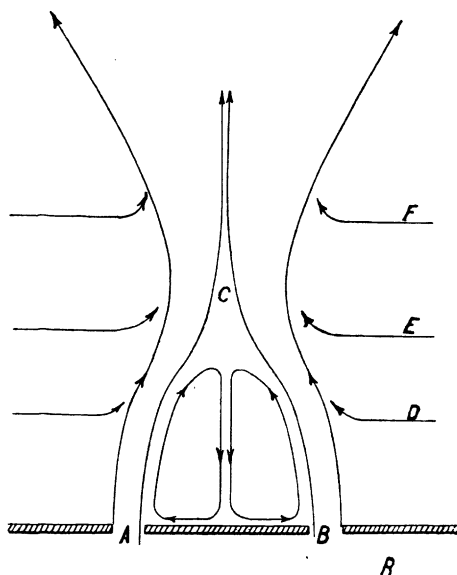


FIG. 7.

Dimensions employées : 53-47 et 78-75 millimètres. Le courant d'air est chargé de fumées d' $\text{AzH}'\text{Cl}$. La forme du jet est celle de la figure 7, en forme de sablier. Les filets D, E, F n'appartiennent pas au courant proprement dit. Ils sont aspirés par la veine gazeuse ascendante agissant comme trompe. L'effet de trompe est particulièrement net dans le volume ABC limité par les parois intérieures de la veine sablier. Pour une surpression de 12 à 15 centimètres d'eau au réservoir R, il règne dans cet espace une *dépression* par rapport à l'atmosphère de l'ordre du centimètre d'eau. On sait quelle influence a sur les indications du manomètre l'orientation d'un ajutage

dans une masse d'air en mouvement. Ici, outre que les vitesses de l'air dans l'espace ABC sont toujours faibles, les indications du manomètre sont sensiblement les mêmes *quelle que soit l'orientation de l'ajutage*. Il y a donc bien une dépression, et c'est la nappe d'air en mouvement qui la limite et l'entretient. Ceci explique l'étranglement très prononcé du jet qui n'a rien de commun avec la contraction de la veine déjà étudiée. Les parois d'un cylindre qui se vide tendent à se rapprocher.

Masquons par un écran un tiers de la fente circulaire, soit 120° . On ne constate plus d'étranglement ni de vide.

Au-dessus de l'étranglement, la veine se comporte comme celle obtenue à travers un orifice circulaire. Au-dessous, il y a attraction violente vers le bas de corps quelconques sphériques ou non.

7. — *Mesure de la vitesse d'un courant gazeux.*

Voulant étudier en tous ses points la veine gazeuse, soit libre, soit modifiée par des obstacles, j'ai cherché un instrument de mesure des vitesses, à la fois juste, sensible et de dimensions assez petites pour être introduit dans de petits espaces sans y modifier sensiblement le régime des courants. Le tube de Pitot, fait d'un simple tube de verre de 1 à 2 millimètres (en U, fig. 8), possède les deux dernières qualités. Mais on ne sait relier ses indications aux vitesses à mesurer. Il faut l'étalonner empiriquement. La méthode usuelle consiste à déplacer l'appareil avec une vitesse connue dans l'atmosphère supposée immobile. L'air n'étant jamais parfaitement calme, on corrige le résultat de l'action du vent supposé faible. Or, en trente secondes, la vitesse du vent peut varier de $1^m 30$ à $2^m 90$ et sa direction tourner de 30° (voir pages 12 et 13 du *Bulletin de l'Institut Aérotechnique*, fasc. II). Les corrections ne sont-elles pas illusoire? Sur quelle précision peut-on compter? En « ajoutant algébriquement à la vitesse par rapport au sol la composante de la vitesse du vent parallèle à la ligne » que suit le chariot (*ibid.*, p. 10), on néglige la composante normale à la ligne, composante qui tend à produire une dépression. En tout cas, la nécessité de n'opérer que par des vents très faibles, la nécessité d'avoir à sa disposition une ligne assez longue rend trop rares et trop dispendieux ces étalonnages. J'ai voulu avoir à ma disposition une méthode et un appareil permettant l'étalonnage à n'importe quel moment de tubes de n'importe quelles formes et dimensions.

La méthode, purement cinématique, consiste à comparer la vitesse du courant d'air servant à étalonner le tube à une vitesse connue perpendiculaire. Si on peut déterminer la direction de la résultante, on sait calculer la vitesse du courant.

L'appareil employé a deux formes : l'une pour balles de topinambour, l'autre pour vapeur d'eau.

9. — Appareil à balles.

Dans la figure 8, R représente le réservoir de la figure 1, T un tuyau métallique vertical de 75 millimètres de diamètre livrant passage au courant d'air. En F et F' sont

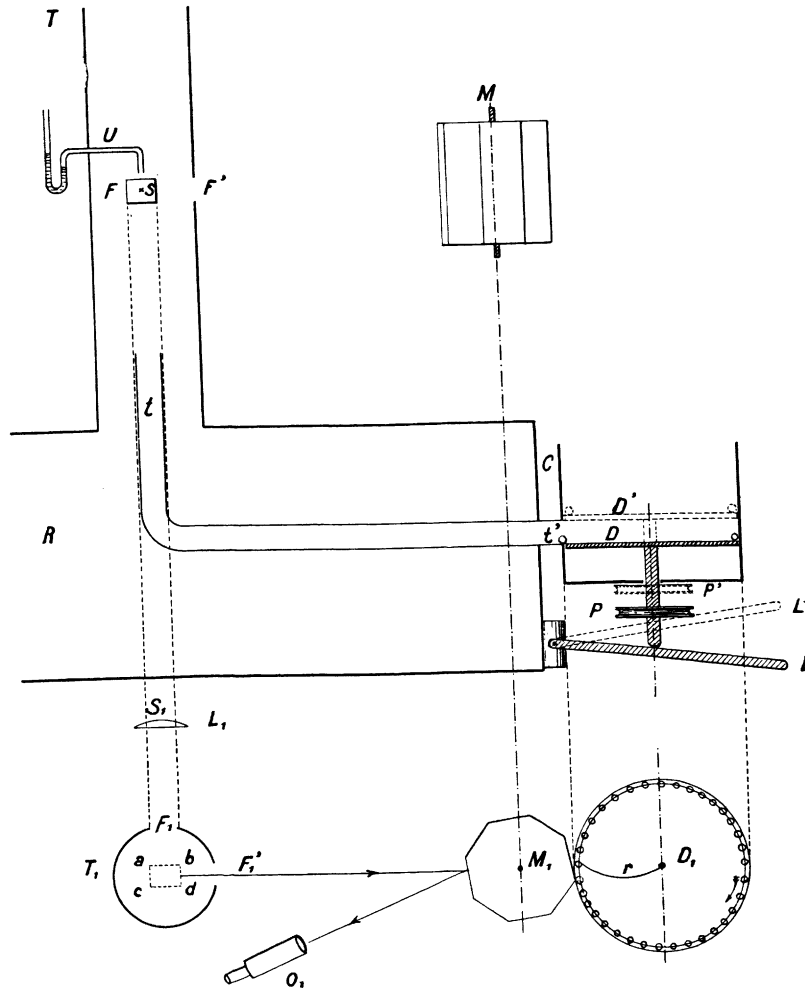


FIG. 8.

deux fenêtres percées à 90° l'une de l'autre et munies de glaces. L'une F₁ livre passage à un faisceau intense issu de l'arc électrique S₁, concentré et rendu parallèle par la lentille cylindrique L₁ (cristalliseur plein d'eau). Par la fenêtre F₁' on vise au moyen de la lunette O₁ et par l'intermédiaire du miroir tournant M₁ (10 × 2,5 cent.)

dans le plan moyen du courant. On y voit s'élever de petites balles en moelle de topinambour que, par un effet de trompe, le tube tt' (diam. 2 cent.) introduit dans le courant pourvu qu'elles soient présentées à son orifice t' . Dans chaque expérience, il s'agit de les fournir l'une après l'autre en t' en assez grand nombre pour qu'on en aperçoive toujours quelqu'une dans le viseur O_1 . Il est du reste à la rigueur suffisant que la durée du train dure $1/8$ de tour du miroir octogone.

Pour cela, les balles sont portées par un disque plan horizontal distributeur D tournant dans un cylindre vertical C , de diamètre à peine supérieur, dans lequel affleure le tube t' . La rotation commandée par la poulie P est uniforme et indéfinie. Mais, dans la position D' du disque, les balles n'ont pas d'issue et se répartissent à peu près uniformément sur le pourtour où elles sont maintenues par la force centrifuge. Quand on abaisse le levier L , le disque vient en D et les balles sont *happées les unes après les autres* par aspiration dans le tube tt' . On favorise l'aspiration en disposant un ressort r formant balai qui, fixe en azimut et ne fonctionnant que dans la position D du disque, envoie les balles dans le tube t' .

Les balles observées ont une vitesse propre V verticale. Le rayon lumineux qu'elles envoient dans le viseur reçoit du miroir une vitesse horizontale $4\pi nd$, si n est le nombre de tours par seconde et d la distance du miroir à la balle. La trajectoire apparente de la balle dans le plan du réticule sera une droite dirigée suivant la résultante des deux vitesses, c'est-à-dire faisant avec l'horizon l'angle φ tel que $V = 4\pi nd \operatorname{tg} \varphi$.

Les balles tombent dans le courant d'air qui les enlève.

La vitesse du courant d'air égale la vitesse V , plus la vitesse de chute des balles en air calme. Les balles de topinambour, après une vingtaine de centimètres de chute, ont atteint leur vitesse limite. C'est la distance qui sépare l'extrémité du tube t de la fenêtre F . Pour connaître la vitesse du courant d'air, il faut donc connaître la vitesse de chute des balles. La méthode et l'appareil décrits servent à la déterminer. Il suffit, *ayant supprimé le tube T* et arrêté le ventilateur, de faire tomber un train de balles suivant l'axe du tube t . Il faut un nouveau distributeur. J'ai employé deux règles verticales dont A et B (fig. 9) représentent la section et que maintient au contact le fil f bandant le ressort RR fixé en son milieu O . Vingt paires de chevilles équidistantes plantées dans les règles portent un égal nombre de balles b . Quand l'opérateur lâche le fil f , le ressort écarte les règles, les balles sont libérées à des niveaux différents et quelqu'une d'entr'elles apparaît dans le viseur.

Les balles employées en moelle de topinambour avaient 8 millimètres environ de diamètre. Leur vitesse de chute en air calme a été trouvée égale à 2,1 mètres. Je les obtenais à peu près sphériques au moyen de deux fraises hémisphériques de 1 centimètre de diamètre. L'une des fraises étant montée sur un tour, la balle préalablement ébauchée était appliquée contre, au moyen de la deuxième fraise tenue à la main à

peu près immobile. Le mouvement relatif des deux moitiés de l'enceinte sphérique ainsi formée produisait sur la balle le frottement et l'usure voulue. Les fraises étaient simplement taillées dans du bois dur et saupoudrées d'émeri.

J'ai pu utiliser, au lieu de balles de topinambour, des morceaux de feutre blanc qu'il est facile de tailler sous forme de cubes de quelques millimètres de côté. Mais le tube tl' de l'appareil s'engorge fréquemment.

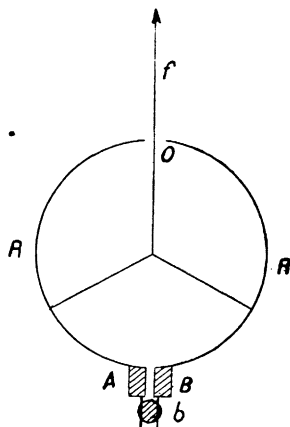


FIG. 9.

Dans le tube T, la vitesse n'est pas constante. Elle est maximum sur l'axe; c'est là que doivent être faites les mesures. Dans ce but, les fenêtres F, F' sont étroites. Seul est éclairé par la source S_1 le prisme ayant la largeur de F_1 . D'autre part, le miroir M étant assez éloigné (50 cent.), le champ de vision à l'intérieur de T_1 est limité par un prisme ayant la largeur de la fenêtre F_1' . En définitive, seules sont observées les balles qui se trouvent dans la section $abcd$ (fig. 8) du tube.

Les fenêtres et leurs glaces ne comportent ni élargissement, ni rétrécissement sensible du tube T.

Ce tube ne peut être supprimé. Les balles ne seraient plus aspirées en l' . Pour réaliser l'aspiration, il faut, avec une pression suffisante, une certaine longueur du tube t (20 cent. environ) entourée par le tube T.

Pour mesurer l'angle φ de la formule $V = 4\pi nd \operatorname{tg} \varphi$, l'oculaire à réticule du viseur est solidaire d'un bras terminé par un index qui se meut le long d'un cercle divisé en degrés. On rend le réticule parallèle à la trajectoire apparente des balles. La durée de passage d'un train ne suffisant pas pour réaliser le parallélisme, il faut opérer par tâtonnements; plusieurs trains de balles sont nécessaires pour une lecture, ce qui rend l'appareil assez incommode.

10. — *Appareil à vapeur d'eau.*

Dans l'appareil de la figure 8, on supprime le tube T et on le remplace par un orifice en mince paroi. Le tube t , dont l'extrémité doit rester au-dessous de l'orifice, est remplacé par un tube de verre de 1 ou 2 millimètres de diamètre communiquant avec un ballon de verre plein d'eau en ébullition. Quand le courant d'air vertical est établi, le jet de vapeur vibre spontanément; sa masse, stratifiée par les condensations et les dilatations successives, prend l'apparence de petits nuages isolés qu'entraîne le courant d'air, au fur et à mesure de leur formation. Invisibles à l'œil nu, les nuages se distinguent les uns des autres quand on les regarde dans le miroir tournant vertical. Leurs trajectoires apparentes sont vues sous forme de bandes brillantes inclinées, séparées par des intervalles obscurs. Ils jouent le rôle des balles du paragraphe précédent, avec cet avantage que le passage du train de nuages peut durer très longtemps et qu'on aperçoit toujours dans le viseur plusieurs nuages du train. Le pointé pour la détermination de l'angle φ est donc plus facile. Réfléchies dans les faces successives du miroir, les bandes se succèdent sans se superposer. Si, dans les conditions actuelles, il est difficile d'apprécier le parallélisme à dix minutes près, l'appréciation à trente minutes près est toujours réalisable. Dans la formule $V = 4\pi nd \operatorname{tg} \varphi$, elle permet la mesure de V à 1,5 % près pour un angle φ de 45° qui correspond au maximum de sensibilité. Cette précision n'a rien d'extraordinaire. Au moins sait-on ce qu'on mesure.

Il n'y a pas de correction à faire à cause de la vitesse propre des nuages entraînés. La masse de vapeur étant négligeable devant la masse d'air qui l'entraîne, on peut dire qu'après quelques centimètres de parcours V mesure la vitesse même du courant d'air.

La vitesse propre de la vapeur à l'échappement par le tube t ne doit être ni trop grande, ni trop faible; la vitesse optima est la vitesse même du courant d'air qu'elle doit mesurer. Cette condition limite à quelques centimètres d'eau la pression de la vapeur: un ballon de verre suffit à la fournir.

Ordinairement, la vapeur n'est pas sèche. À l'extrémité du tube t , des gouttelettes se forment qui, entraînées par le courant, ont des trajectoires plus horizontales et plus brillantes que la vapeur. Il n'y a pas de confusion possible.

Assurément, la vapeur se condense dans le courant en gouttelettes très fines. Sèche, la vapeur serait parfaitement transparente et invisible. Les petits nuages blancs observés sont, comme les gros nuages de l'atmosphère, un assemblage de ces gouttelettes extrêmement fines. Sur de telles gouttelettes, la diffraction impose l'observation dans une direction presque opposée à celle du faisceau éclairant. Dans

la figure 8, pour utiliser la vapeur d'eau, on place l'arc S_1 et son condensateur L_1 , presque à l'opposé du miroir par rapport à T_1 . Un écran rend la source invisible dans le miroir, et, par une ouverture convenable (1×2 centimètres), limite dans la veine gazeuse une région observée assez petite pour que la vitesse puisse y être considérée comme constante. Il est avantageux d'observer dans la section contractée.

Dans tous les cas, le tube de Pitot à étalonner affleure le bord supérieur de la région étudiée (il ne peut être placé au centre, car son image deviendrait prédominante dans le viseur).

On lit à quelques secondes seulement d'intervalle l'angle φ du réticule et l'indication au manomètre du Pitot; on peut d'ailleurs en très peu de temps faire plusieurs lectures.

Les procédés employés pour provoquer des vibrations et, partant, une stratification systématique soit du jet de vapeur d'eau, soit d'un jet d' AzH^3Cl , semblent inefficaces, en tout cas superflus. L'écoulement du gaz par un orifice suffit à produire un son (faible) dont la hauteur est indépendante des dimensions de l'orifice et proportionnelle à la vitesse d'écoulement (Masson, *Ann. de chimie et de pharmacie*, 3^e série, tome XL, p. 333). Conséquemment, le jet vibre. Le courant qui l'entoure favorise peut-être la vibration; en tout cas, il est nécessaire pour espacer les petits nuages du train qui, à son défaut, ne sont pas séparés par le miroir tournant. Il est avantageux de faire échapper la vapeur par un petit trou percé dans une très petite boule soufflée à l'extrémité du tube t .

La rotation uniforme du miroir est obtenue et sa vitesse déterminée très facilement s'il est monté sur l'appareil de MM. Bouasse⁽¹⁾ et Sarda décrit au *Compte rendu de la trente-neuvième session de l'Association française pour l'avancement des sciences*, pages 214 et suivantes. L'appareil robuste, bon marché et pratiquement indé réglable est un tournebroche dont le mouvement est uniformisé par synchronisation de son arbre rapide avec une lame vibrante. Le miroir est monté dans le prolongement de l'arbre rapide et relié à celui-ci par un bout de tube de caoutchouc formant manchon élastique.

11. — Etalonnage d'un tube de Pitot.

Le tube U , figure 8, est un tube de verre coudé à angle droit: la branche ouverte a 6 centimètres de longueur. L'orifice, dressé bien plan, a 2,3 millimètres de diamètre intérieur et 3,8 millimètres de diamètre extérieur.

(1) Je tiens à remercier tout particulièrement M. Bouasse, qui a mis à ma disposition non seulement cet appareil, mais aussi toutes les ressources de son laboratoire, et qui a bien voulu me continuer, pour ce travail, ses précieux conseils.

Les pressions sont lues sur un manomètre à eau à partir de 4 centimètres; au-dessous, sur un manomètre Kretz à essence de térébenthine et alcool, onze fois plus sensible. Les mesures pour les vitesses faibles ne sont pas indiquées; un seul Kretz étant à ma disposition, je ne pouvais assurer, pour ces vitesses, une constance convenable pour la pression du réservoir.

Distance du miroir au courant, 67 centimètres; nombres de tour du miroir par seconde, 4,13.

J'ai obtenu les nombres suivants :

Pressions π en millim. d'eau.	Vitesses. V m/sec.	$\frac{V^2}{\pi}$	Différences avec la moyenne, 18,7.
7	10,9	17,0	-1,7
11	15,1	20,7	+2,0
22	19,8	17,9	-0,8
26	22,5	19,4	+0,7
32	23,9	17,8	-0,9
36	26,4	19,4	+0,7
41	27,9	18,9	+0,2
50	30,4	18,5	-0,2
60	32,6	17,7	-1,0
79	39,4	19,6	+0,9
90	41,2	18,8	+0,1
100	43,8	19,2	+0,5

Le tableau montre que le quotient $\frac{V^2}{\pi}$ est approximativement constant pour les vitesses choisies. Il croît peut-être légèrement avec la vitesse.

Admettant, *pour le tube employé*, la valeur moyenne du quotient constant 18,7, calculant la pression en mètres d'air H, on arrive à la formule :

$$V^2 = 23,2 H.$$

qui s'écrit

$$V^2 = K^2 2g H. \quad K = 1,09;$$

$$V = 1,09 \sqrt{2g H}.$$

Cette valeur de K, assez différente des valeurs usitées, montre la nécessité d'établir *chaque tube* en particulier.

12. — Variation de la vitesse sur l'axe d'un orifice circulaire.

Orifice de 60 millimètres. Surpression de 20 millimètres d'eau.

L'orifice étant horizontal, j'appelle axe de l'orifice, la verticale passant par son centre. Sur cet axe, par la méthode du miroir tournant et de la vapeur d'eau, je mesure les vitesses à des hauteurs variables. Au lieu de déplacer l'écran, limitant l'espace à étudier, je déplace l'orifice qui est porté par le fond supérieur d'un cylindre en zinc de 50 centimètres de diamètre formant piston plongeur, dont l'extrémité inférieure est ouverte dans le réservoir. Une large feuille de caoutchouc clouée d'une part au rebord intérieur de l'orifice de 51 centimètres pratiqué dans la table, d'autre part pressée contre les parois verticales du cylindre par un collier de serrage, assure l'étanchéité. Un fil à plomb, à point d'attache fixe, et deux niveaux d'eau assurent la position correcte de l'orifice.

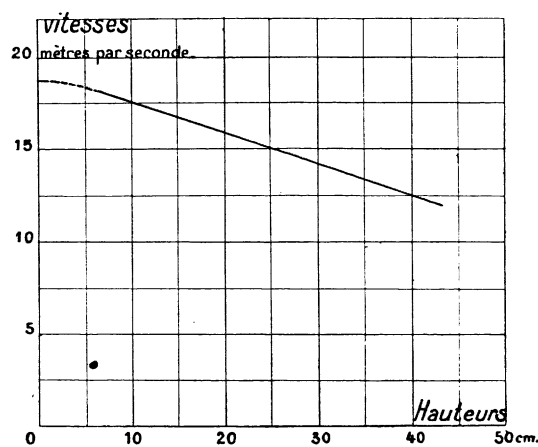


FIG. 10. — Orifice : 60^{mm} ; Surpression : 20^{mm}.

La figure 10 donne la courbe obtenue jusqu'à 40 centimètres au-dessus de l'orifice. La vitesse diminue presque linéairement. Au même taux, la vitesse, égale à 19,4 mètres dans le plan de l'orifice, serait nulle à un mètre. L'extrapolation n'est pas légitime. La courbe doit se rapprocher asymptotiquement de l'axe des hauteurs quand celles-ci croissent indéfiniment. D'autre part, le paragraphe suivant montrera que, pour de faibles hauteurs, la courbe doit avoir la forme indiquée. La figure montre que le taux de diminution de la vitesse, nul au voisinage de l'orifice, reste à peu près constant entre 8 et 50 centimètres au moins.

13. — Vitesses dans la section de la veine.

Orifice circulaire de 33 millimètres. Surpression de 30 millimètres d'eau. On utilise le tube de Pitot étalonné au paragraphe 11. Il est porté fixé à des hauteurs variables, par un chariot que déplace horizontalement une vis micrométrique de 10 centimètres de long. Le Pitot étant à la hauteur voulue, on tourne la vis de façon que l'orifice tourné au vent décrive un diamètre de la section horizontale de la veine. On lit, pour chaque position du chariot, les indications du manomètre Kretz utilisé, et on les convertit en vitesses, d'après la courbe du paragraphe 11. Les relations obtenues entre les vitesses et les rayons vecteurs (distances à l'axe de l'orifice) sont des courbes ayant pour cote la hauteur de l'extrémité du Pitot au-dessus du plan de l'orifice. La figure 11 donne quelques-unes de ces courbes, où les rayons vecteurs et les cotes sont exprimés en millimètres, les vitesses V en mètres par seconde.

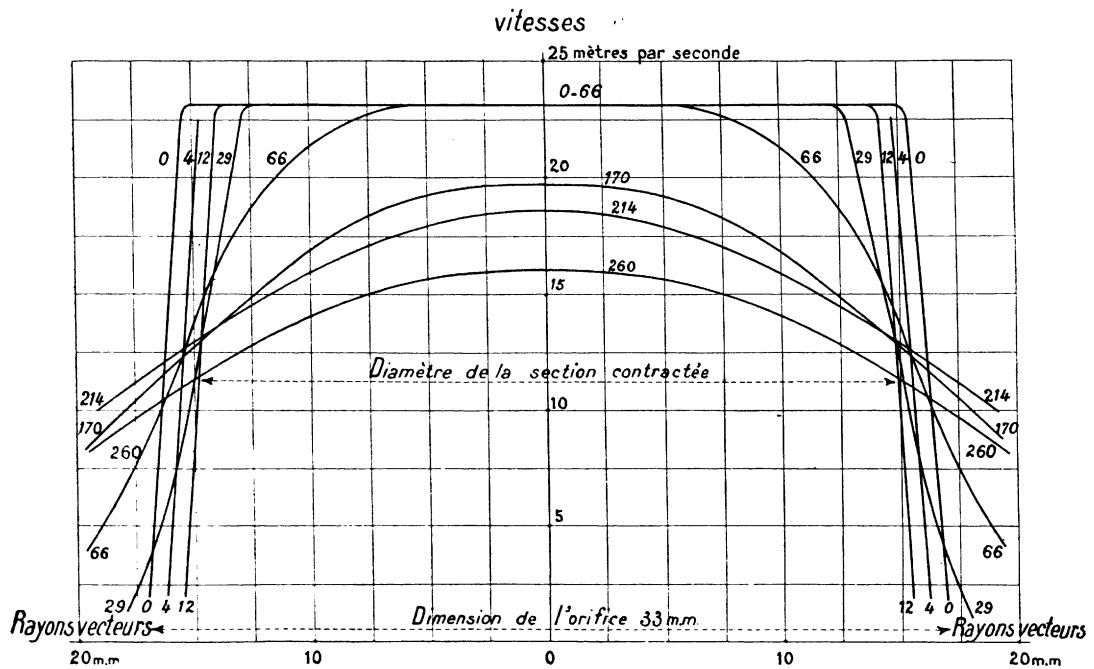


FIG. 11.

Les courbes 0, 4, 12 sont formées de deux droites presque verticales raccordées par un arc de faible rayon de courbure à l'horizontale $V = 23,2$. La vitesse passe donc très rapidement de zéro à sa valeur maxima. La couche séparant la veine pro-

prement dite ($V = 23,2$) de l'atmosphère ($V = 0$) a une épaisseur inférieure à 2 millimètres. Il est possible que l'indication du Pitot *en ce qui concerne cette conclusion* soit fonction de son propre diamètre. Avec un tube plus fin, si les courbes sont modifiées, elles ne peuvent être que plus verticales dans la couche de transition et indiquer une épaisseur plus petite pour cette couche.

Les courbes cotées 0 à 12 sont, sur leurs parties verticales, à peu près parallèles et se rapprochent de l'axe des vitesses dans l'ordre des cotes croissantes. Une courbe de cote 20 (non tracée) se confond très sensiblement avec la courbe cotée 12. On reconnaît là la contraction de la veine que l'expérience présente montre avoir lieu pour une hauteur comprise entre 12 et 20 millimètres au-dessus de l'orifice (de 33 millim.). Si cette hauteur est ici mal déterminée (on est au voisinage d'un minimum), par contre, le diamètre de la section contractée est donné d'une façon très précise. Pour éviter toute ambiguïté, à cause de la forme trapézoïdale de la courbe, on peut prendre pour valeur du diamètre cherché la longueur de la parallèle aux bases menée par la hauteur moyenne $V = 11,6$. On trouve 29 millimètres pour le cas de la figure. La contraction est donc

$$\left(\frac{29}{33}\right)^2 = 0,77.$$

A partir de la cote 20, les courbes s'éloignent de plus en plus de la forme trapézoïdale. D'une part, les droites presque verticales prennent à leurs extrémités des rayons de courbure de plus en plus grands et de sens inverses. La courbe de cote 66 se raccorde encore à la droite $V = 23,2$, mais à une distance relativement faible de l'axe.

La courbe cotée 170 n'atteint plus la droite $V = 23,2$. Elle possède simplement un maximum sur l'axe de l'orifice. Conformément au § 12, ce maximum diminue quand la cote s'élève. Mais on voit ici que ce maximum garde la même valeur pour toutes les cotes comprises entre 0 et 10 centimètres environ, ce qui explique l'extrapolation en pointillé de la figure 10.

