

H. BOUASSE

Sur les modules d'élasticité de traction du caoutchouc vulcanisé

Annales de la faculté des sciences de Toulouse 2^e série, tome 6, n° 2 (1904), p. 177-276

http://www.numdam.org/item?id=AFST_1904_2_6_2_177_0

© Université Paul Sabatier, 1904, tous droits réservés.

L'accès aux archives de la revue « Annales de la faculté des sciences de Toulouse » (<http://picard.ups-tlse.fr/~annales/>) implique l'accord avec les conditions générales d'utilisation (<http://www.numdam.org/conditions>). Toute utilisation commerciale ou impression systématique est constitutive d'une infraction pénale. Toute copie ou impression de ce fichier doit contenir la présente mention de copyright.

NUMDAM

Article numérisé dans le cadre du programme
Numérisation de documents anciens mathématiques
<http://www.numdam.org/>

SUR LES

MODULES D'ÉLASTICITÉ DE TRACTION

DU CAOUTCHOUC VULCANISÉ,

PAR M. H. BOUASSE,

Professeur à l'Université de Toulouse.

Dans deux Mémoires, parus ici même (1), j'ai déterminé, avec la collaboration de M. Carrière, la forme des courbes de traction d'un caoutchouc vulcanisé et étudié les particularités qu'elles présentent. Nous n'avons jamais prononcé le mot *module de traction*, nous bornant à classer les courbes et leurs variations.

Je vais montrer dans le Mémoire actuel la cause de cette réserve, et prouver à quel point il est illégitime de déduire la valeur du module de l'étude des courbes, ainsi que l'ont fait autant dire tous ceux qui se sont occupés de la question.

Je décrirai plusieurs appareils corrects pour l'étude du module et je comparerai les résultats qu'ils fournissent ; je reprendrai la question controversée de la variation du module avec la température ; je discuterai l'emploi des méthodes basées sur la propagation d'un ébranlement longitudinal ; enfin je mesurerai l'absorption d'énergie dans les parcours de faible étendue.

Je ne me propose pas tant de tout dire sur ces phénomènes que de poser le problème sur des bases indiscutables et de présenter un résumé critique des Mémoires qui abondent sur le caoutchouc. Chaque point pourra ensuite être développé à l'infini en faisant varier la nature du caoutchouc ; mais ces recherches longues et minutieuses, fort utiles pour la pratique, tout expérimentateur soigneux les conduira à bien, pourvu qu'il consente à partir de principes sûrs et à user de méthodes correctes.

(1) *Courbes de traction du caoutchouc vulcanisé* (*Annales de Toulouse*, t. V, p. 257).
— *Réactivité du caoutchouc vulcanisé* (*Annales de Toulouse*, t. V, p. 285).

DÉFINITION DU MODULE DE TRACTION EN PARTANT DES COURBES DE TRACTION.

1. La définition du module de traction (ou module d'Young) qui mesure l'élasticité parfaite des métaux n'est pas applicable *a priori* à un corps aussi extensible que le caoutchouc. Il ne s'agit plus en effet d'allongements qui sont de l'ordre du millième de la longueur initiale, mais d'allongements qui peuvent atteindre huit fois sa valeur. Le premier problème à résoudre est donc le choix d'une définition.

Pour les petites déformations, les formules

$$(1) \quad L - L_0 = \frac{L_0 P}{s_0 E_1},$$

$$(2) \quad L - L_0 = \frac{LP}{s E_2},$$

$$(3) \quad L - L_0 = \frac{LP}{s_0 E_3},$$

$$(4) \quad L - L_0 = \frac{L + L_0}{s + s_0} \frac{P}{E_4}$$

(où P est la charge, L, s la longueur et la section actuelles, L₀, s₀ la longueur et la section initiales) sont évidemment équivalentes.

On a proposé encore les formules suivantes :

$$(5) \quad \frac{dL}{L} = \frac{dP}{s E_5},$$

$$(6) \quad \frac{dL}{L} = \frac{1}{E_6} d\left(\frac{P}{s}\right).$$

Pour distinguer les différents E, nous leur donnons comme indice les numéros de la formule.

Nous allons chercher d'abord ce que ces formules donnent pour la courbe de traction en admettant : 1° que E est constant ; 2° que le volume ne change pas ; 3° que l'élasticité est parfaite.

Dans un article paru dans le *Journal de Physique* en 1903, j'ai montré que la seconde hypothèse est très exactement vérifiée et qu'elle revient à prendre 0,5 comme valeur du coefficient σ de Poisson, en donnant à ce dernier une définition proposée par Röntgen pour les corps très extensibles. On se reportera à ce travail. (*Voir une Note à la fin de ce Mémoire.*)

La seconde hypothèse donne la condition $sL = s_0 L_0$, $s = s_0 \Lambda^{-1}$ en employant les notations déjà utilisées dans mes précédents Mémoires sur le caoutchouc.

Voici ce que deviennent les équations

$$(1') \quad \Lambda - 1 = \frac{P}{s_0 E},$$

$$(2') \quad \frac{\Lambda - 1}{\Lambda^2} = \frac{P}{s_0 E},$$

$$(3'), (4'), (5') \quad 1 - \frac{1}{\Lambda} = \frac{P}{s_0 E},$$

$$(6') \quad \frac{\log \Lambda}{\Lambda} = \frac{P}{s_0 E}.$$

Portons Λ en abscisses, P en ordonnées et faisons varier Λ entre 1 et ∞ . Les courbes se classent en trois groupes. La courbe (1') est une droite. La courbe (3') (4') (5') est une hyperbole, elle a une asymptote horizontale; pour de grands allongements, la charge tend vers la valeur $P = s_0 E$. Enfin, pour le troisième groupe, la charge passe par un maximum. Nulle pour $\Lambda = 1$, elle redevient nulle pour $\Lambda = \infty$. La courbe (2') admet un maximum pour $\Lambda = 2$ et un point d'inflexion pour $\Lambda = 3$; la courbe (6') admet un maximum pour $\Lambda = 2,72$ et un point d'inflexion pour $\Lambda = 4,48$.

Or la forme de la courbe de traction est connue depuis Villari et représentée figure 1. Ce n'est ni une droite ni une hyperbole, puisqu'elle possède un point d'inflexion. D'ailleurs elle n'a pas de maximum. En définitive elle ne présente aucune analogie, *même lointaine*, avec les courbes que nous fournissent les six formules les plus simples. Assurément, comme nous le verrons, il n'est guère permis de définir le module par la courbe de traction; toutefois l'allure du phénomène diffère si complètement de ce que nos hypothèses feraient prévoir, que nous pouvons déjà conclure que *le module d'élasticité E ne peut être constant, quelle que soit la définition que l'on choisisse*, même en superposant à l'élasticité parfaite que nous avons admise, un phénomène de réactivité que l'hystérésis considérable du caoutchouc rend absolument nécessaire.

2. Pour comprendre le sens des essais précédents il ne faut pas oublier qu'il n'existe aucune analogie entre les courbes dites *de traction* du caoutchouc et des métaux. Il n'est jamais venu à l'idée d'aucun expérimentateur de déduire le module d'Young de la considération des courbes de traction d'un métal, parce qu'elles correspondent évidemment à des déformations permanentes. Nous savons au contraire (*Sur les courbes de traction*, etc., n° 1) que les déformations du caoutchouc sont presque entièrement temporaires. *Si donc nous considérons provisoirement la réactivité comme accessoire*, il n'est pas absurde *a priori* de chercher à déduire de la forme des courbes de traction un paramètre, soit constant,

soit fonction bien déterminée de la longueur, ou de la charge, ou de la longueur et de la charge, qui caractérise les *propriétés purement élastiques* du caoutchouc. D'une manière plus générale, *si la réactivité n'intervenait que comme correction toujours petite dans la forme des courbes de traction*, on pourrait tirer de celles-ci des indications sur les propriétés purement élastiques du caoutchouc, vérifier si elles ne sont fonction que de la longueur et de la charge, ou si elles dépendent de l'histoire antérieure tout entière du fil considéré, ... quitte ensuite à corriger les résultats de l'influence de la réactivité. Je rappelle, ce que j'ai développé bien souvent, et en particulier dans un travail paru dans la *Revue générale des sciences* pour 1904, que nous devons nous efforcer de classer les phénomènes en groupes, et ne pas rapporter *a priori* à la même cause des propriétés aussi différentes que les déformations purement élastiques et la réactivité.

3. Les considérations du n° 1 nous enlèvent l'espoir de trouver un paramètre *constant* pour caractériser les *déformations purement élastiques*. Il ne semble pas d'ailleurs qu'on puisse espérer découvrir un paramètre qui ne soit fonction que de la longueur ou de la charge. La relation qui existe entre la charge et la longueur n'est pas déterminée; pour une même longueur le fil peut, suivant les opérations antérieures, supporter une infinité de charges différentes; de même, pour une même charge, le fil peut avoir une infinité de longueurs différentes. En d'autres termes, le point figuratif peut occuper une portion plus ou moins étendue du plan longueur-charge. Dans ces conditions, il ne semble guère probable que les propriétés purement élastiques, *à supposer qu'on puisse les distraire des phénomènes de réactivité*, ne soient pas fonction de la position du point considéré dans le plan et, par conséquent, à la fois de la longueur et de la charge.

En d'autres termes, portant normalement au plan P, L, en un point donné de ce plan, une longueur qui représente la propriété considérée, généralement l'extrémité de cette longueur décrira une surface (à supposer qu'elle ne remplisse pas un volume): il est difficile d'admettre *a priori* que cette surface est un cylindre dont les génératrices sont parallèles à l'un des axes de coordonnées.

Mais on peut aller plus loin et montrer que l'hypothèse que *la réactivité n'intervient que comme correction dans la forme des courbes de traction est absolument erronée*; en d'autres termes, ces courbes sont le résultat complexe des deux groupes au moins de phénomènes, *du même ordre de grandeur*, agissant simultanément; il est impossible de tirer généralement de ces courbes une indication précise ni sur l'un ni sur l'autre des deux groupes, considérés isolément. Cette proposition résulte de l'énormité des phénomènes de réactivité, de l'extraordinaire variabilité des cycles suivant la technique, de l'influence considérable que la vitesse a sur les parcours: tous faits tendant à prouver l'importance de la variable *temps* dans les résultats. Dans ces conditions, le module d'Young, tel que l'ont

défini de trop nombreux physiciens, à partir des courbes de traction ou même plus spécialement à partir de cycles de grande étendue, ne peut servir qu'à énoncer d'une manière plus ou moins habile les propriétés infiniment variables et complexes des courbes de traction, et ne peut avoir aucune prétention à représenter, même approximativement, les propriétés purement élastiques, dégagées des autres phénomènes et en particulier de la réactivité.

4. Quoi qu'il en soit, envisageons d'abord la question sous cet aspect.

Au voisinage d'un point de coordonnées Λ, P , la courbe de traction est définie par sa tangente. Les formules (1), (2), (3), (4), qui font dépendre le module E de toute la partie de la courbe de traction comprise entre l'origine et le point considéré, ne peuvent être d'aucune utilité. Il nous reste donc le choix entre les formules

$$(5) \quad E_5 = \frac{dP}{dL} \frac{L}{s},$$

$$(6) \quad E_6 = \frac{d\left(\frac{P}{s}\right)}{dL} L$$

déjà indiquées, et la formule

$$(7) \quad E_7 = \frac{dP}{dL} \frac{L_0}{s_0} = \frac{1}{s_0} \frac{dP}{d\Lambda},$$

pour nous en tenir aux plus simples.

Ainsi Villari (*Pogg. Ann.*, t. CXLIII, 1871) calcule la valeur de E par la formule (5), à partir de la courbe de charge d'un caoutchouc neuf. Le volume variant peu, il pose

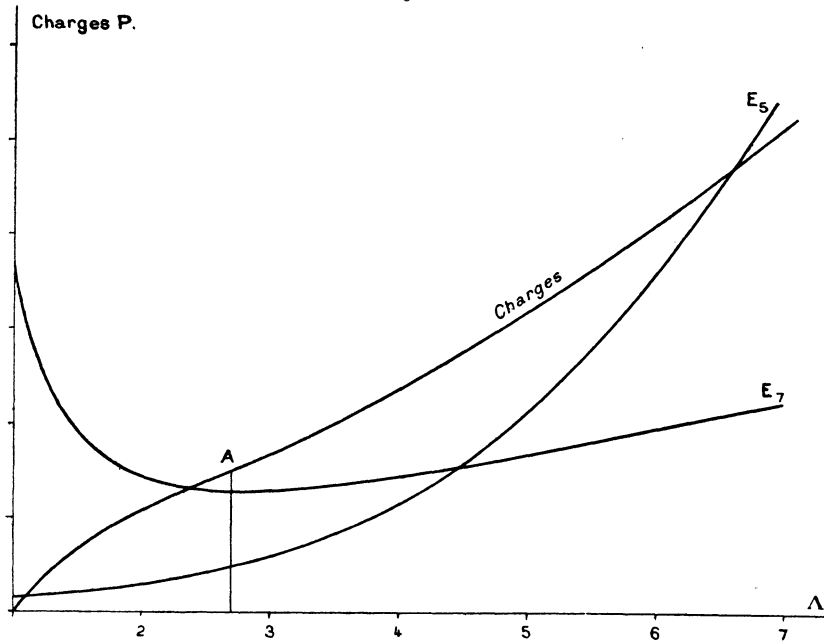
$$sL = V_0, \quad \text{d'où} \quad E_5 = \frac{dP}{dL} \frac{L^2}{V_0}.$$

La valeur V_0 lui est fournie par des mesures de diamètre faites en un grand nombre de points; elle pourrait être obtenue plus aisément par la balance hydrostatique. On a représenté figure 1 une courbe analogue à celles de Villari. Voici les conclusions que Villari tire de ses expériences :

Le caoutchouc possède trois modules d'élasticité, un premier constant et petit de l'ordre de 0,075; un second encore constant et grand de l'ordre de 30; et enfin un moyen et variable qui croît rapidement et relie le premier au troisième. Le premier s'applique de $\Lambda = 1$ à $\Lambda = 2$, le second pour $\Lambda > 4$, et le troisième pour les valeurs intermédiaires. Les nombres de Villari ne semblent pas vérifier ces conclusions; disons simplement que le paramètre E_5 de Villari, très petit et à peu près constant pour Λ voisin de 1, croît régulièrement quand Λ croît. La courbe E_5 (*fig. 1*), représente l'allure des variations de E en fonction de Λ .

Quant aux valeurs numériques, elles sont infiniment variables suivant le caoutchouc utilisé. E_3 est exprimé en kilogrammes par millimètre carré. Pour le caout-

Fig. 1.



chouc dont se sert Villari, une surcharge de 0^g,75 serait donc capable d'allonger de 1 pour 100 un fil ayant 1^{mm}² de section, quand il est tendu par une charge faible.

Pour faciliter les discussions et préciser les idées, nous admettrons que la *courbe de première traction* peut se représenter par l'expression

$$P = a \left(1 - \frac{1}{\Lambda} \right) + \frac{b}{2} (\Lambda^2 - 1);$$

on en tire

$$\frac{dP}{d\Lambda} = \frac{a}{\Lambda^2} + b\Lambda, \quad \frac{d^2P}{d\Lambda^2} = -\frac{2a}{\Lambda^3} + b.$$

La courbe présente un point d'inflexion pour $\Lambda^3 = 2a : b$. La tangente à la courbe P, Λ s'incline donc au début (au voisinage de $\Lambda = 1$), devient le plus horizontale possible pour $\Lambda^3 = 2a : b$ (point d'inflexion A), puis se relève indéfiniment. On a

$$E_5 = \frac{L_0}{s_0} (a + b\Lambda^3), \quad E_7 = \frac{1}{s_0} \left(\frac{a}{\Lambda^2} + b\Lambda \right).$$

La figure 1 représente en unités arbitraires P, E_5, E_7 en fonction de Λ ; les

calculs ont été faits en posant $a = 800$, $b = 80$. Elle coïncide à peu près avec une des courbes de Villari.

Il ne s'agit ici que de préciser les idées. Il serait bien souvent plus exact de poser

$$P = a \left(1 - \frac{1}{\Lambda} \right) + \frac{b}{3} (\Lambda^3 - 1),$$

$$\frac{dP}{d\Lambda} = \frac{a}{\Lambda^2} + b\Lambda^2, \quad \frac{d^2P}{d\Lambda^2} = -\frac{2a}{\Lambda^3} + 2b\Lambda.$$

La courbe présente alors un point d'inflexion pour $\Lambda^4 = a : b$. On a

$$E_5 = \frac{L_0}{s_0} (a + b\Lambda^4), \quad E_7 = \frac{1}{s_0} \left(\frac{a}{\Lambda^2} + b\Lambda^2 \right).$$

On peut avoir quelquefois à considérer le produit

$$E_5 s = \frac{dP}{dL} L = \frac{dP}{d\Lambda} \Lambda.$$

Il est, suivant les hypothèses,

$$\frac{a}{\Lambda} + b\Lambda^2, \quad \frac{a}{\Lambda} + b\Lambda^3.$$

Il peut, suivant les valeurs de a et de b , présenter un minimum pour $\Lambda > 1$.

5. Les auteurs qui ont défini le module, à partir des courbes de traction, ont choisi tantôt l'une, tantôt l'autre des formules (5), (6), (7). Aussi ont-ils énoncé les mêmes résultats généraux sous des formes très différentes donnant l'illusion de véritables découvertes.

Voici, par exemple, Stevart qui, dans une brochure sur l'*Élasticité du caoutchouc vulcanisé* (Gauthier-Villars, 1888), prend pour définition du module la formule

$$(7) \quad E_7 = \frac{1}{s_0} \frac{dP}{d\Lambda}.$$

Naturellement, il conclut : « qu'à l'origine, il a une valeur maximum correspondant au minimum d'extensibilité (le mot *maximum* est incorrect); il diminue ensuite jusqu'au tiers de cette valeur au moment où la longueur est doublée (ceci ne vaut que pour l'échantillon utilisé par l'auteur), puis augmente de nouveau jusqu'au point de rupture ».

Imbert (*Thèse* de Marseille, 1880) pose la même définition, se sert encore de la courbe de charge et naturellement parvient aux mêmes résultats.

Wertheim avait, lui aussi, déduit le paramètre E de la courbe de charge.

Cantone (*Rend. Ist. Lumb.*, t. XXXI, 1898) fait parcourir des cycles au fil de caoutchouc et déduit les valeurs de E de la forme des courbes d'aller et de retour, par la définition suivante, dérivée de la formule (6) :

$$E_6 = \frac{\frac{P'}{s'} - \frac{P}{s}}{\log L' - \log L}.$$

A défaut d'autres avantages, ces derniers calculs ont au moins celui de mettre en évidence la relativité de la définition. En somme, dire avec Cantone que le module croît dans la première partie du cycle (charges croissantes) et décroît dans la seconde (charges décroissantes), revient à donner des indications sur la forme des courbes qui limitent le cycle *dans une expérience particulière*. Comme ces courbes sont différentes suivant les limites du cycle, la manière dont il est décrit et généralement toutes les opérations antérieures, les nombres E sont naturellement très variables. Ce n'est pas une objection contre leur emploi : mais il est essentiel de remarquer qu'ils ne peuvent, en aucune manière, caractériser les propriétés purement élastiques du caoutchouc, aucun procédé ne permettant l'élimination de l'influence de la réactivité sur la forme des courbes.

Les physiciens ont le droit de traduire leurs expériences comme il leur plaît, à la condition de ne pas donner le change sur le caractère de leurs résultats. Or, on attache au mot *module* l'idée d'un paramètre caractéristique des propriétés purement élastiques ; on n'a plus le droit d'en faire une fonction arbitrairement choisie des coordonnées d'un point d'une courbe et de sa tangente, alors que cette courbe est le résultat de deux et même trois groupes de phénomènes : élasticité parfaite, réactivité, déformations permanentes.

De plus, il est bien inutile d'introduire dans la question le mot *module*, si le simple tracé des courbes donne des indications équivalentes : dans toutes les définitions rappelées, le module est une fonction plus ou moins complexe de L , P , s , $\frac{dP}{dL}$, quantités que l'on connaît immédiatement par le tracé de la courbe.

On ne supprime aucune difficulté en utilisant des cycles *étendus* fixés. Il n'est pas sûr que, même après un certain nombre de répétitions, les courbes qui les limitent deviennent indépendantes de l'histoire antérieure du fil ; certainement elles restent sous la dépendance des phénomènes de réactivité, qu'il faut précisément s'efforcer d'éliminer pour obtenir une donnée nouvelle sur les propriétés de la matière.

6. *Définition du module par la vitesse de propagation d'un ébranlement longitudinal unique.* — Supposons que nous soyons parvenus en un point quel-

conque A d'une courbe de charge ou de décharge pour lequel la charge, la longueur et la section soient P, L, s. Après un temps d'arrêt plus ou moins long en ce point, déplaçons brusquement une des extrémités du fil d'une quantité *très petite*, soit pour diminuer, soit pour augmenter la tension. Il naît une onde longitudinale condensée ou dilatée qui se déplace avec une vitesse que l'on mesure.

La propagation d'un ébranlement longitudinal le long d'un cylindre se fait avec une vitesse uniforme donnée par la formule

$$v = \sqrt{\frac{g E_3}{\delta}}.$$

E_3 est défini par la relation (5); δ est le poids spécifique. Cette vitesse est relativement faible pour le caoutchouc, comme le montre le calcul suivant. Soient $E = 0,1$ en kilogrammes par millimètre carré, $\delta = 1$ en kilogrammes par décimètre cube; pour appliquer la formule nous devons poser $g = 9,81$ et exprimer toutes les quantités dans le système du kilogrammètre. On aura donc

$$E = 10^5 \text{ kilogrammes par mètre carré, } \delta = 10^3 \text{ kilogrammes par mètre cube,}$$

d'où

$$v = 31^m, 3.$$

Je donne ce nombre seulement pour fixer les idées.

Assurément, la formule présente quelques incertitudes. Outre qu'on ignore si la déformation est isotherme ou adiabatique, le frottement intérieur, dont nous ne connaissons pas la loi, mais qui est considérable, peut modifier profondément la vitesse. Quoi qu'il en soit, admettons comme légitime de poser, *dans les conditions précédentes*, $E_3 = kv^2$, k étant un coefficient indépendant de la tension et de la température; la formule fournit un moyen de déterminer E_3 pour des tensions et des températures quelconques.

7. Il est essentiel de remarquer que la quantité $E_3 = \frac{dP}{dL} \frac{L}{s}$, déterminée d'après ces hypothèses, se rapporte au point A considéré de la courbe de charge et de décharge. Le quotient $\frac{dP}{dL}$ est celui qui correspond à la courbe de déformation obtenue à partir du point A quand la tension augmente ou diminue. Il résulte de là que ce quotient doit généralement avoir une valeur très différente, si l'on produit un allongement ou si l'on produit un raccourcissement. En d'autres termes, à partir d'un état déterminé de tension, obtenu par une suite déterminée d'opérations, une onde dilatée (qui correspond au déplacement brusque d'une des extrémités du fil dans le sens d'un accroissement de longueur) ne se propage pas avec

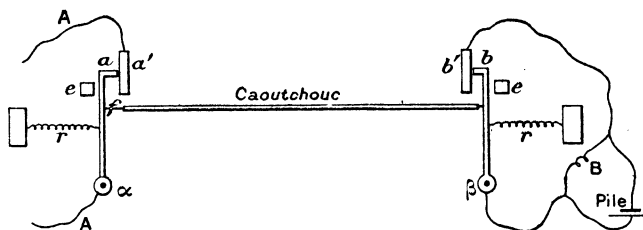
la même vitesse qu'une onde condensée (qui correspond au déplacement brusque d'une des extrémités du fil dans le sens d'une diminution de longueur). On peut même prévoir que cette vitesse variera notablement avec le temps que le fil aura passé sous une certaine charge et que, pour un temps suffisant, les deux vitesses que nous venons de distinguer se rapprocheront l'une de l'autre jusqu'à se confondre.

Ainsi, cette méthode donnera, *avec beaucoup de difficulté et quelque incertitude*, des résultats tout aussi variables que ceux qu'on obtiendrait en calculant E à partir des courbes de charge ou de décharge. Il serait assurément du plus haut intérêt de voir si l'expérience confirme ces raisonnements, mais cela n'a jamais été fait et, autant qu'on peut en juger, il faudrait une singulière habileté pour mener à bien des expériences aussi délicates.

8. En 1872, Stefan (*Wien. Acad. Sitzungsberichte*, t. LXV) a proposé une méthode, appliquée depuis par Exner (*ibid*, t. LXIX, 1874), qui s'appuie sur la mesure de la vitesse de propagation d'un ébranlement longitudinal, mais qui, malheureusement, est d'une interprétation extrêmement difficile.

Ils utilisent le chronoscope de Hipp. C'est un mouvement d'horlogerie à poids réglé par une lame vibrante. Un ou plusieurs électros, agissant sur une armature unique, peuvent instantanément embrayer ou déembrayer les aiguilles entraînées par le mouvement. L'une d'elles exécute un tour de son cadran en un dixième de seconde et donne les millièmes de seconde; l'autre fait un tour de son cadran en 10^s et donne les dixièmes de seconde. Nous supposons, par exemple, que la rupture d'un circuit électrique A fait partir les aiguilles et que la fermeture d'un circuit B les arrête; peu importent les dispositions mécaniques. Voici maintenant le schéma de l'appareil employé et le résumé de la méthode (*fig. 2*).

Fig. 2.



Le caoutchouc tendu applique les pièces métalliques a et b , mobiles autour des axes α et β , contre les pièces fixes a' et b' . Le circuit A est alors fermé, le circuit B est mis en court-circuit et rien ne passe à travers. Les pièces a et b sont tirées vers les buttoirs e par les ressorts r . Enfin, le caoutchouc est relié à la pièce a par

un fil à coudre f : sa section est d'environ 2^{mm^2} , sa composition est telle que 100^s doublent sa longueur.

On brûle le fil f ; brusquement le circuit A est rompu, les aiguilles du chronoscope se mettent à tourner. L'ébranlement se propage, la tension décroît le long du fil; au bout d'un certain temps, les pièces b et b' se séparent, le court-circuit disparaît, le courant passe dans le circuit B et les aiguilles s'arrêtent. On mesure ainsi le temps t qui s'écoule entre la rupture du contact aa' et la rupture du contact bb' . Le quotient de la longueur du fil (quelques mètres) par le temps t donne une vitesse v qu'il s'agit d'interpréter.

9. C'est justement ce qu'il est impossible de faire, l'expérience ne correspondant pas à des conditions bien déterminées. Nous sommes loin des définitions du n° 6. Dans l'expérience de Stefan, on n'impose pas un petit allongement ou raccourcissement à partir d'un point du plan longueur-charge; on revient jusqu'à la tension nulle à partir de longueurs qui peuvent atteindre 5 fois la longueur initiale. Or, pour que le ressort r écarte l'une de l'autre les pièces b et b' , il faut que la tension du caoutchouc au niveau de la pièce b soit descendue au-dessous de la tension actuelle du ressort r . Pour nous faire une idée du phénomène, supposons qu'on déplace successivement de très petites longueurs l'extrémité f du caoutchouc, conformément à la technique du n° 6. Pour chacun de ces petits déplacements, il naît une onde condensée qui se propage le long du caoutchouc et dont la vitesse varie (et, comme nous le verrons, diminue) à mesure que le caoutchouc se trouve de moins en moins tendu. *Donc la vitesse qu'on enregistre doit être peu supérieure à la vitesse qui correspond à la tension du ressort r , quelle que soit d'ailleurs la tension initiale du caoutchouc.* Pour qu'il soit possible d'interpréter les résultats, il faudrait donc que la tension du ressort r fût variable avec l'expérience et toujours très peu inférieure à la tension du caoutchouc au moment où l'on brûle le fil f . Il ne semble pas que les auteurs aient systématiquement réalisé cette condition; les résultats obtenus indiquent, en effet, une augmentation de la vitesse de propagation beaucoup trop petite quand la tension initiale croît, conformément au raisonnement précédent. La tension du ressort r devait être, en réalité, assez peu différente d'une expérience à l'autre.

Mais cette précaution eût-elle été prise, que la méthode n'en resterait pas moins mauvaise, puisqu'il est impossible, avec la technique employée, de déterminer la succession des valeurs de E le long d'un cycle. A la fin de chaque expérience, en effet, la tension est nulle; les résultats successifs ne correspondent pas aux divers points d'un même cycle, mais aux extrémités de cycles différents. Sans parler de la brutalité de la déformation et de la difficulté de comparer les résultats d'expériences séparées par de tels chocs.

Comme je l'annonce plus haut, ces considérations sont justifiées par les faits.

Voici les vitesses trouvées par Exner, à partir des allongements Λ (page 107 du Mémoire, Tableau II),

| Λ . | 2. | 3. | 4. | 5. |
|-------------|--------------------|--------------------|--------------------|--------------------|
| v | 47 ^m ,2 | 56 ^m ,2 | 62 ^m ,9 | 65 ^m ,9 |
| E_5 | 1 | 1,41 | 1,77 | 1,95 |

Les valeurs de E_5 sont déduites de la formule $E_5 = kv^2$, en prenant $E = 1$ pour $\Lambda = 2$. Or, nous avons vu que Villari, calculant les valeurs numériques de E , à partir de la courbe de charge et avec la même définition, trouve des nombres qui varient dans les mêmes conditions de 1 à 13, ou de 1 à 34, suivant qu'on considère les Tableaux II et III ou le Tableau I de son Mémoire. Assurément, il faudrait faire le calcul sur la courbe de décharge du caoutchouc lui-même utilisé par Exner : il est cependant certain que les variations de E seraient d'un autre ordre de grandeur.

Considérons d'ailleurs la quantité E_7 qui est proportionnelle à $dP : d\Lambda$. On l'obtient, à un facteur constant près, en divisant E_5 par le carré de la longueur actuelle. Comme nous le verrons, dans une définition correcte de E_5 , E_7 présente toujours un minimum au voisinage de $\Lambda = 2,5$, même sur une courbe de décharge. Or, nous trouvons, d'après les nombres d'Exner,

| Λ . | 2. | 3. | 4. | 5. | |
|-------------|-----|-----|-----|----|---------------------|
| E_7 | 250 | 157 | 110 | 78 | unités arbitraires, |

ce qui est sûrement inexact.

Ainsi, même correctement appliquée, la méthode basée *sur la vitesse de propagation d'une déformation unique* revient à prendre, pour point de départ de la définition du module, les courbes de charge et de décharge et est sujette à de nombreuses incertitudes. Appliquée comme l'ont fait Stefan et Exner, il est impossible d'en tirer quoi que ce soit.

Ces auteurs ont aussi étudié l'influence de la température. La vitesse diminue notablement quand la température croît. Nous aurons l'occasion de revenir sur ce résultat, intéressant au point de vue qualitatif.

DÉFINITION DU MODULE PAR LES CYCLES TRÈS PETITS.

10. Nous sommes donc amenés à baser sur les propriétés des cycles très petits répétés un grand nombre de fois une définition du module.

Un tel cycle est défini par son inclinaison $\frac{dP}{dL} = \mathcal{E}$; les deux principales

méthodes utilisées dans ce Mémoire fournissent directement cette quantité. Elle ne diffère du paramètre E_7 que par le facteur $L_0 : s_0$. Connaissant \mathcal{C} , on peut calculer la valeur de E_3 d'après la loi très suffisamment exacte, en général, *que le volume est invariable*. On a, en effet,

$$sL = s_0L_0, \quad \text{d'où} \quad s_0L_0E_3 = \mathcal{C}L^2.$$

Il suffit de multiplier \mathcal{C} par le carré de la longueur actuelle pour obtenir E_3 en valeur relative. Ce paramètre intervient directement dans la propagation des ondes longitudinales : il est immédiatement déterminable par l'expérience.

Le calcul de E_6 , à partir de \mathcal{C} , exige que l'appareil permette de déterminer non seulement la longueur actuelle, mais encore la tension actuelle. Même en admettant la loi précédente, on trouve

$$s_0L_0E_6 = \mathcal{C}L^2 + PL.$$

La méthode statique, dont il sera parlé, fournit toutes les quantités nécessaires. Le paramètre E_6 ne correspond pas à une expérience directe; il a été proposé par M. Cantone, comme conséquence d'idées théoriques passablement confuses, sur lesquelles je me garderai bien d'insister, et qu'on trouvera tout au long dans le *Nuovo Cimento* pour 1898. J'ai déjà dit que M. Cantone le calcule à partir des courbes de traction.

11. Dans la première méthode de mesure du paramètre \mathcal{C} , ou *méthode statique à charge moyenne constante*, on applique strictement la définition. On impose une charge périodiquement variable, suivant une loi connue, entre deux limites fixes et rapprochées P_1 et P_2 , et l'on mesure la variation correspondante de longueur. Je reviendrai plus loin sur la technique : on se reportera utilement au Chapitre I de mon Mémoire *Sur les courbes de déformation des fils métalliques*, où cette méthode est appliquée, pour la première fois, systématiquement et correctement (*Ann. de la Fac. de Toul.*, 1899). On obtient un coefficient proportionnel à E_7 .

12. Dans la seconde méthode, ou *méthode dynamique à longueur moyenne constante*, on utilise l'élasticité du caoutchouc à entretenir des oscillations pendulaires. Voici la théorie de l'expérience (*fig. 3*).

Un pendule est suspendu au point O et oscille dans le plan du tableau. Soient \mathfrak{I} son moment d'inertie, $C\theta$ le couple dû à la pesanteur pour une élongation θ ; la durée d'oscillation T_1 est donnée par la formule

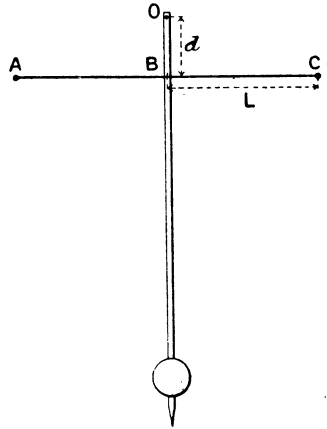
$$T_1 = 2\pi \sqrt{\frac{\mathfrak{I}}{C}}.$$

Fixons maintenant au point B du pendule le milieu d'un caoutchouc AC, plus ou moins tendu entre les points fixes A et C. Soit $d = \overline{OB}$. Quand le pendule oscille, le point B se déplace de la longueur θd . Posons

$$\mathcal{C} = dP : dL.$$

Le couple qui résulte de la variation de tension des deux moitiés du caoutchouc

Fig. 3.



agissant dans le même sens est $2\mathcal{C}d^2\theta$. Sous l'influence combinée de ce couple et de la pesanteur, la durée d'oscillation devient

$$T_2 = 2\pi \sqrt{\frac{\mathcal{M}}{C + 2\mathcal{C}d^2}};$$

d'où l'on tire aisément

$$\mathcal{C} = \frac{C}{2d^2} \frac{T_1^2 - T_2^2}{T_2^2} = \frac{2\pi^2 \mathcal{M}}{d^2} \left(\frac{1}{T_2^2} - \frac{1}{T_1^2} \right).$$

Cette méthode permet les mesures absolues, mais se prête surtout aux mesures relatives, le coefficient $C : 2d^2$ étant rigoureusement invariable.

Il semble qu'il existe une méthode plus simple : fixons un fil de caoutchouc par son extrémité supérieure et suspendons librement à son extrémité inférieure une masse M qui donne un allongement Λ . Faisons osciller la masse : la durée des oscillations est

$$T_3 = 2\pi \sqrt{\frac{M}{\mathcal{C}}}.$$

La difficulté technique d'application de la méthode dynamique, encore plus grande sous la seconde forme que sous la première, réside dans l'entretien des

oscillations. Il s'agit, en effet, de mesurer, non la durée d'oscillations dont l'amplitude décroît rapidement, mais la durée d'oscillations maintenues avec la même élongation un temps quelconque. A cette seule condition, les résultats ont un sens précis; c'est, en partie, parce qu'il n'en a pas été tenu compte dans les expériences de Mallock (*Proceedings*, t. XLVI) qu'elles n'ont aucun intérêt. Mallock utilise un pendule analogue à celui de la figure 3, avec un seul caoutchouc. Il le laisse osciller librement et détermine la durée d'oscillation. Le décrement est considérable et, outre la mauvaise définition théorique du résultat, il est impossible d'obtenir une précision suffisante dans la mesure de la durée. Mallock se borne d'ailleurs à une détermination unique par espèce de caoutchouc et nous verrons à quel point ce nombre est insuffisant.

La méthode dynamique fournit des mesures absolues, tant de la quantité \mathcal{C} que de l'énergie absorbée par les oscillations. Soit θ' l'élongation maxima d'une des oscillations; calculons l'énergie au passage par la verticale qui suit immédiatement, en prenant T_2 pour période. La vitesse angulaire est alors, très approximativement, $2\pi\theta' : T_2$, et l'énergie cinétique contenue dans le pendule en mouvement a pour expression

$$W = \frac{\partial \mathcal{U}}{2} \frac{4\pi^2 \theta'^2}{T_2^2} = \theta'^2 d^2 \left(\frac{C}{2d^2} + \mathcal{C} \right) = j^2 \left(\frac{C}{2d^2} + \mathcal{C} \right);$$

en appelant $j = \theta' d$ l'allongement du caoutchouc quand l'élongation est θ' . Si l'on connaît T_2 et les variations de θ' , on déterminera l'énergie absorbée pendant les oscillations. Nous étudierons plus loin la manière de réaliser ces mesures (n° 50).

L'amortissement peut être rendu aussi faible qu'on veut quand on utilise un pendule: il suffit d'abaisser le centre de gravité, ce qui augmente la valeur du couple C . L'amortissement est toujours plus grand, quand une masse est directement suspendue au caoutchouc: C est alors nul et il n'y a plus qu'un seul caoutchouc.

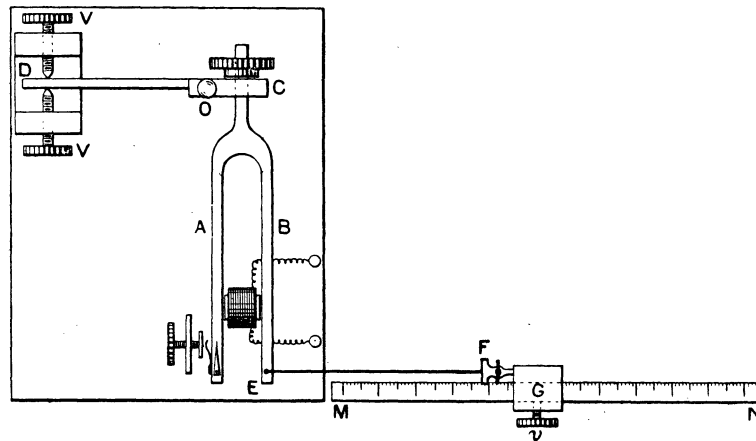
Mais le désavantage de cette seconde méthode consiste surtout dans la difficulté technique de l'entretien: au lieu d'opérer à longueur moyenne constante, on opère à charge moyenne constante et, par conséquent, à longueur moyenne variable. Le réglage des appareils devient si difficile qu'il est à peu près impossible de maintenir l'amplitude constante, sans modifier la durée théorique d'oscillation. Enfin, la seconde méthode présente l'inconvénient qu'on ne peut pas faire varier arbitrairement et indépendamment l'une de l'autre la tension et la durée d'oscillation.

13. *Ondes longitudinales stationnaires.* — On obtient très facilement un système stationnaire de nœuds et de ventres sur une corde de caoutchouc vibrant longitudinalement. L'expérience se dispose absolument comme l'expérience clas-

sique de Melde pour l'obtention des vibrations transversales. La figure 4 représente l'appareil.

L'une des extrémités de caoutchouc est attachée à l'une des branches du diapason; l'autre est prise dans une pince qu'on peut déplacer le long d'un banc et

Fig. 4.



arrêter dans une position quelconque à l'aide de la vis de pression v . Le banc, long de 5^m, est facilement construit avec du feuillard et des règles de bois vissées sur une pièce de bois en forme de T renversé. Le banc est aussi rigoureusement que possible normal aux branches du diapason qui est entretenu électriquement.

Quand la tension du caoutchouc atteint et dépasse 1^{kg}, la pièce qui supporte le talon du diapason fléchit et l'une des branches frappe l'électro-aimant; le phénomène devient irrégulier. Pour obvier à cet inconvénient, j'ai fait monter le diapason sur une pièce qui peut tourner, à frottement dur, autour de l'axe O : elle est terminée par une pièce rigide prise entre les vis V. Par leur moyen, on règle convenablement la position du diapason, quelle que soit la tension du caoutchouc.

Les branches du diapason oscillent sans *battements*, malgré la tension du caoutchouc, ce qui est conforme à la théorie. Pour obtenir des battements, il faut, non pas exercer une tension sur l'une d'elles, mais ajouter une masse.

L'expérience actuelle, sur le détail et la discussion de laquelle je reviendrai plus loin, a un sens théorique précis. Les oscillations sont petites et nombreuses. On s'étonne que Stefan ait cherché à lui substituer une expérience (n° 8) beaucoup plus difficile et sans valeur théorique.

VARIATION DU MODULE AVEC LA TEMPÉRATURE ET HYPOTHÈSE DE LA LONGUEUR
FONCTION DÉTERMINÉE DE LA CHARGE ET DE LA TEMPÉRATURE.

14. Nous avons vu combien la question de la définition du module est loin d'avoir reçu jusqu'à présent une solution satisfaisante. Nous n'étonnerons personne en disant que l'étude des variations de ce module avec la température est peu avancée.

Voici, rapidement résumées, les expériences faites à ce sujet :

Thomas (*Les Mondes*, 1869) écrit : « Tous les contremaîtres savent que le caoutchouc chaud est plus raide, comme ils disent, que le froid ; c'est-à-dire que sa force d'élasticité est plus considérable, que le même effort l'allonge moins. » C'est là une affirmation sans précision et sans preuve.

Les expériences de Schmulewisch (*Pogg. Ann.*, t. CXLIV, 1871) ne prouvent pas davantage. Il chauffe un fil de caoutchouc à *longueur constante* et détermine la variation de tension. Le procédé expérimental est peu précis mais original.

L'auteur attache le fil de caoutchouc à une corde de boyau qui repose sur un sonomètre, les autres extrémités du fil et de la corde sont invariablement fixées. Le caoutchouc est entouré d'un manchon dans lequel on verse de l'eau pour modifier la température. L'expérience prouve que le son rendu par la corde de boyau (dont la tension est celle du caoutchouc et dont la longueur reste sensiblement constante et indépendante de la tension) monte quand on chauffe le caoutchouc, ce qui prouve uniquement que la tension du caoutchouc, *chauffé à longueur constante*, croît.

Ce résultat n'a aucun rapport avec le problème que Schmulewisch se proposait de résoudre.

Posons

$$\frac{d\Lambda}{\Lambda} = \alpha dt + \frac{dP}{E_s s},$$

ce qui n'implique aucune hypothèse pour une transformation petite. Faisons

$$d\Lambda = 0;$$

il vient

$$dP = -\alpha E_s s dt.$$

Or, on sait que $\alpha < 0$, au moins si P n'est pas trop petit ; donc on a simultanément $dt > 0$ et $dP > 0$, ce que confirme l'expérience : le signe du quotient $\frac{\partial E}{\partial t}$ importe peu.

Schmulewisch tire de ses expériences une seconde conclusion : P croît d'au-

tant plus pour un même écart de température, ou si l'on veut $\frac{\partial P}{\partial t}$ est d'autant plus grand que P est plus grand. Cela veut dire que le produit αE_s , envisagé comme fonction de P, croît en valeur absolue quand P croît. Or on sait bien que α croît en valeur absolue quand P croît; mais le produit $E_s s$ varie d'une manière compliquée avec P; on ne sait pas si, généralement, αE_s doit croître avec P.

En définitive, le Mémoire de Schmulewisch n'apprend rien sur les variations du module avec la température, et ce qu'il apprend était antérieurement connu.

Rüssner (*Carls Repertorium*, t. XVIII, 1882 et *Wied. Ann.*, t. XLIII, 1891) prend pour E la définition précédente (n° 3); il opère directement en imposant des charges variables; il trouve que E_s décroît quand la température croît. Lundal (*Wied. Ann.*, t. XLVI, 1898) arrive à la conclusion opposée. Il est fort inutile de discuter les expériences de ces auteurs. Ils ne se rendent pas compte de la complexité du problème, et leur point de vue est si différent du nôtre que nous perdrons notre temps à relever leurs erreurs de raisonnement.

J'ai déjà signalé et discuté les expériences de Stefan et d'Exner (n°s 8 et 9). Voici comment ce dernier décrit ses résultats :

« Maintenant, pour pouvoir régler les expériences pour des températures plus élevées, le fil de caoutchouc est placé dans une chambre de chauffe à régulateur. On a étudié un morceau de caoutchouc vulcanisé, noir, qui a servi aux précédentes recherches. Le Tableau suivant montre la relation de la vitesse de propagation avec la température :

| | | | | | |
|--------------------|--------------------|--------------------|--------------------|--------------------|--------------------|
| 0°. | 15°. | 33°. | 50°. | 60°. | 70°. |
| 54 ^m ,0 | 47 ^m ,0 | 37 ^m ,5 | 30 ^m ,7 | 30 ^m ,2 | 29 ^m ,0 |

» Après cette expérience, on retrouvait à la température du laboratoire le même nombre 47^m; le caoutchouc n'avait donc éprouvé à peu près aucune modification permanente par l'application des hautes températures. » Pour savoir combien fautive est cette affirmation, au moins si on la généralise à toutes les espèces de caoutchouc, on relira le n° 14 de notre Mémoire *Sur les courbes de traction du caoutchouc vulcanisé*. « On voit donc d'après ce Tableau que la vitesse de propagation et, par conséquent, aussi, l'élasticité décroissent quand la température croît. »

Le texte n'indique pas si, pendant l'échauffement, la longueur du caoutchouc restait constante, ou si la tension était maintenue invariable. Il semble que la première technique ait été employée, parce qu'autrement l'auteur donnerait quelques renseignements sur la manière de ramener toujours la tension à la même valeur.

Quand on chauffe à longueur constante, P croît, au moins pour les A considérés. Donc, simultanément, la température s'élève et la tension croît. Exner

admet, ce qui est exact (*voir* n° 27) qu'à toute température un accroissement de tension augmente E_s ; puisque l'expérience prouve que E_s décroît par échauffement à longueur constante, il faut donc admettre *a fortiori* que E_s décroît par échauffement à charge constante.

On doit avoir identiquement, au moins autour d'une charge et d'une température données,

$$(8) \quad dE = \frac{\partial E}{\partial P} dP + \left(\frac{\partial E}{\partial t}\right)_P dt = \frac{\partial E}{\partial L} dL + \left(\frac{\partial E}{\partial t}\right)_L dt.$$

Faisons

$$dL = 0;$$

il vient

$$\left(\frac{\partial E}{\partial t}\right)_L = \frac{\partial E}{\partial P} \frac{dP}{dt} + \left(\frac{\partial E}{\partial t}\right)_P.$$

Or

$$\frac{\partial E}{\partial P} > 0, \quad \frac{dP}{dt} > 0;$$

donc

$$\left(\frac{\partial E}{\partial t}\right)_L > \left(\frac{\partial E}{\partial t}\right)_P$$

en grandeur et en signe.

L'expérience montre que $\left(\frac{\partial E}{\partial t}\right)_L$ est négatif, donc $\left(\frac{\partial E}{\partial t}\right)_P$ est négatif et plus grand en valeur absolue.

Si, au contraire, l'expérience d'Exner est faite à charge constante, du signe négatif de $\left(\frac{\partial E}{\partial t}\right)_P$ on ne peut rien conclure sur le signe de $\left(\frac{\partial E}{\partial t}\right)_L$.

Il ne faut tenir compte des résultats d'Exner qu'au point de vue qualitatif: nous avons dit plus haut à quelles graves critiques prête sa méthode (n° 9).

15. Assurément les recherches expérimentales dont je viens de parler ne peuvent passer pour des modèles de correction; mais que dire des raisonnements que je vais discuter?

M. Carrière et moi avons surabondamment démontré (*Sur la réactivité du caoutchouc*, nos 17 et suivants) que la longueur et le diamètre d'un fil de caoutchouc ne sont pas des fonctions déterminables une fois pour toutes de la charge et de la température. Posons cependant comme exacte cette hypothèse grossièrement erronée; déduisons-en les conséquences: nous aurons la base théorique d'un grand nombre de Mémoires. Voici le résumé de ces déductions. Soit Δ le rapport $D:D_0$ du diamètre à un instant donné au diamètre sous charge nulle, nous pouvons poser, grâce à l'hypothèse,

$$\frac{d\Delta}{\Delta} = \alpha dt + \frac{dP}{E_s}, \quad \frac{d\Delta}{\Delta} = \beta dt - \frac{\sigma}{E_s} dP.$$

σ est le coefficient de Poisson défini par la condition

$$d \log \Delta = -\sigma d \log \Lambda.$$

Posons

$$\Phi = V : V_0;$$

il vient

$$(9) \quad \frac{d\Phi}{\Phi} = 2 \frac{d\Delta}{\Delta} + \frac{d\Lambda}{\Lambda} = (\alpha + 2\beta) dt + \frac{1 - 2\sigma}{E_s} dP;$$

E a ici la définition E_s .

Posons

$$\alpha + 2\beta = \gamma;$$

α est le coefficient de dilatation longitudinale à charge constante; β est le coefficient de dilatation transversale à charge constante; γ est le coefficient de dilatation cubique à charge constante. J'ai déjà montré directement qu'il est absurde de supposer que α soit une fonction déterminée de P et de Λ et nous savons aussi que E ne peut jouir de cette propriété.

Quoi qu'il en soit, écrivons que $d\Lambda : \Lambda$ et $d\Delta : \Delta$ sont des différentielles exactes. Il vient

$$\frac{\partial \alpha}{\partial P} = \frac{\partial \left(\frac{1}{E_s} \right)}{\partial t} = -\frac{1}{E^2 s} \frac{\partial E}{\partial t} - \frac{1}{E s^2} \frac{\partial s}{\partial t}.$$

Or

$$s = \pi D^2, \quad \frac{ds}{s} = 2 \frac{d\Delta}{\Delta}, \quad \frac{1}{s} \frac{\partial s}{\partial t} = \frac{2}{\Delta} \frac{\partial \Delta}{\partial t} = 2\beta,$$

$$(10) \quad s \frac{\partial \alpha}{\partial P} = -\frac{1}{E^2} \frac{\partial E}{\partial t} - \frac{2\beta}{E}.$$

On doit avoir de même

$$\frac{\partial \beta}{\partial P} = -\frac{\partial \left(\frac{\sigma}{E_s} \right)}{\partial t} = -\frac{1}{E s} \frac{\partial \sigma}{\partial t} - \sigma \frac{\partial \left(\frac{1}{E s} \right)}{\partial t} = -\frac{1}{E s} \frac{\partial \sigma}{\partial t} - \sigma \frac{\partial \alpha}{\partial P},$$

$$(11) \quad \frac{\partial \beta}{\partial P} + \sigma \frac{\partial \alpha}{\partial P} = -\frac{1}{E s} \frac{\partial \sigma}{\partial t}.$$

En particulier, si σ ne dépend pas de la température et vaut 0,5, on a

$$2 \frac{\partial \beta}{\partial P} + \frac{\partial \alpha}{\partial P} = 0.$$

Ce sont ces conséquences de l'hypothèse qu'on a voulu mettre en œuvre.

16. Avant d'aller plus loin, nous devons dire quelques mots de l'ordre de

grandeur des coefficients de dilatation. Les trois coefficients α , β , γ ne sont pas les seuls que l'on rencontre. Il faut encore distinguer : 1° le coefficient γ_1 de dilatation cubique *sous tension uniforme constante*; on ne peut pratiquement en déterminer la valeur que sous la pression atmosphérique; 2° le coefficient γ' de dilatation cubique à *longueur constante*.

Voici ce que l'expérience apprend sur leur ordre de grandeur.

Sous la pression atmosphérique, Joule trouve $\gamma_1 = 0,00053$. Il pèse le caoutchouc dans l'eau aux températures $2^{\circ}, 25$ au-dessus et $2^{\circ}, 25$ au-dessous du maximum de densité.

La dilatation est positive et plus considérable que celle d'aucun autre corps solide, vingt fois plus grande que celle du platine, trois fois plus grande que celle du mercure.

Lebedeff (*Soc. chim. russe*, t. XIII) trouve un nombre encore plus grand : $\gamma_1 = 0,00067$.

Il s'agit dans ces expériences de caoutchouc vulcanisé. Pour du caoutchouc pure gomme, Lunda (*Wied. Ann.*, t. XLVI, 1898) trouve $\gamma_1 = 0,00070$ à 0° et $\gamma_1 = 0,00085$ à 60° .

Quoi qu'il en soit, γ_1 est certainement considérable.

Pour étudier le coefficient γ' , on détermine la densité du caoutchouc enroulé sur un petit cadre muni de vis qui permettent d'imposer au fil une longueur invariable et connue dans chaque expérience, mais variable d'une expérience à la suivante. L'eau dans laquelle le cadre et le caoutchouc sont plongés est portée à des températures variables. Lebedeff a trouvé

$$\Lambda = 1, \quad \gamma_1 = 0,00067; \quad \Lambda = 2, \quad \gamma' = 0,00068.$$

Ces coefficients sont donc à peu près égaux et γ' est plutôt un peu plus grand. Lunda conclut que γ' est indépendant de Λ , ce qui revient à poser

$$\gamma_1 = \gamma'.$$

Ceci posé, reprenons les équations du n° 15 et écrivons

$$d\Lambda = 0;$$

il vient

$$\alpha dt + \frac{dP}{E_s} = 0, \quad \frac{d\Lambda}{\Lambda} = \beta dt - \frac{\sigma}{E_s} dP = (\beta + \alpha\sigma) dt,$$

$$\frac{d\Phi}{\Phi} = \gamma' dt = 2(\beta + \alpha\sigma) dt = [\gamma - (1 - 2\sigma)\alpha] dt;$$

d'où enfin les relations

$$\gamma' = 2\beta + 2\alpha\sigma = \gamma - (1 - 2\sigma)\alpha.$$

Si l'on admet $\sigma = 0,5$, ce qui est peu éloigné de la vérité, on aurait donc

$$\gamma = \gamma' = \gamma_1.$$

Or on sait que α est généralement négatif; il faut donc que β soit positif et très grand, puisque l'on a $2\beta = \gamma' - \alpha$ et que γ' est lui-même positif et très grand.

En définitive, quand un caoutchouc est chauffé à charge constante, son diamètre doit augmenter considérablement, alors que sa longueur diminue, puisque son volume augmente malgré la diminution de longueur. Il est important de remarquer que, sous cette forme un peu vague, la proposition n'est que la traduction de l'expérience. Revenons aux conséquences de l'hypothèse.

17. Dans un Mémoire sur l'action de la tension sur les coefficients de dilatation des fils métalliques (*Pogg. Ann.*, t. CXLV, 1872), Dahlander arrive à la relation (p. 151)

$$s \frac{\partial \alpha}{\partial P} = - \frac{1}{E^2} \frac{\partial E}{\partial t}.$$

Il néglige donc le terme $2\beta : E$ qui, effectivement, semble négligeable pour les fils métalliques.

On peut admettre que, pour le cuivre, $\frac{1}{E} \frac{\partial E}{\partial t}$ est de l'ordre de 0,0007; l'ordre de grandeur de β , qui est sensiblement alors égal à α , est 0,00002. Les deux termes $\frac{1}{E} \frac{\partial E}{\partial t}$ et 2β sont donc entre eux comme 18 : 1.

Mais cette formule a été employée par Graëtz pour calculer des expériences sur le caoutchouc (*Wied. Ann.*, t. XXVIII, 1886) dans un Mémoire véritablement ahurissant. L'auteur commence par admettre que la théorie de l'élasticité s'applique (ce qui est faux) et que, si l'on connaît σ , on pourra déduire le module de traction du module de torsion. Ceci posé, il étudie les variations du module de torsion avec la température, passe par le calcul au module de traction, admet que la longueur est fonction déterminée de la température et de la charge et en arrive, d'erreur en erreur, à appliquer la formule (10), sous la forme incomplète connue en Allemagne sous le nom de *Dahlander*.

Cherchons si le terme $2\beta : E$ est négligeable. D'après les expériences de Joule, on peut admettre que $-s \frac{\partial \alpha}{\partial P}$ est de l'ordre de 0,025 en kilogrammes par millimètre carré. Joule trouve en effet que la variation $\frac{\partial \alpha}{\partial P}$ est 0,0001 environ pour une corde de 240^{mm} de section, P étant évalué en kilogrammes.

Si la corde avait 1^{mm} de section, $\frac{\partial \alpha}{\partial P}$ aurait une valeur numérique 240 fois plus

grande environ, de l'ordre de 0,025 par conséquent. Or E , pour de petits allongements, est de l'ordre de 0,1; donc $2 : E$ est de l'ordre de 20. Il suffirait que β soit de l'ordre de 0,00125 pour que le second terme du deuxième membre de l'équation l'emportât sur le premier et nous avons démontré que β devait être positif et grand.

Graëtz introduit dans la formule les nombres de Joule obtenus pour un certain caoutchouc, puis des nombres obtenus par lui-même sur un autre caoutchouc : il trouve que la formule n'est pas vérifiée; il serait vraiment extraordinaire qu'elle le fût.

Il conclut alors que les résultats ne sont pas les mêmes suivant qu'on chauffe d'abord et que l'on tend ensuite, ou suivant que l'on procède dans l'ordre inverse. Et ce résultat fondamental, que la première expérience venue bien faite aurait prouvé directement avec surabondance, il s'efforce de le déduire de ce fait qu'une formule *incomplète* ne se vérifie pas.

18. La formule de Dahlander a pris une certaine importance, parce qu'elle paraissait résoudre le problème de la variation de E avec la température. Si, en effet, l'on peut poser

$$s \frac{\partial \alpha}{\partial P} = - \frac{1}{E^2} \frac{\partial E}{\partial t},$$

comme il est certain que le premier membre est négatif, il faut que E croisse avec la température, résultat singulier qui a beaucoup excité la curiosité. Mais nous venons de voir que cette formule est incomplète et que, complétée, elle contient des coefficients difficiles à déterminer et dont la définition même est incertaine.

On a cherché à tourner cette difficulté en prenant une autre définition pour le module d'élasticité. Posons en effet

$$dL = \alpha_1 dt + \frac{dP}{\mathcal{C}}.$$

Le coefficient \mathcal{C} est alors directement déterminable par l'expérience (n^{os} 11 et suivants). Dans l'hypothèse que L est une fonction bien déterminée de la charge et de la température, on a

$$(12) \quad \frac{\partial \alpha_1}{\partial P} = - \frac{1}{\mathcal{C}^2} \frac{\partial \mathcal{C}}{\partial t}.$$

Or l'expérience prouve que le signe du premier membre est toujours négatif. Ce fait est d'ailleurs une conséquence nécessaire de l'hypothèse fondamentale que

nous discutons. On a, en effet,

$$\alpha_1 = \alpha L, \quad \frac{\partial \alpha_1}{\partial P} = \frac{\partial \alpha}{\partial P} L + \frac{\partial L}{\partial P} \alpha;$$

or

$$\frac{\partial L}{\partial P} > 0, \quad \alpha < 0,$$

sauf pour les petites charges; le second terme est donc généralement négatif et, quand il est positif, il est plus petit que le premier. Donc $\frac{\partial \alpha_1}{\partial P}$ est bien négatif et $\frac{\partial \mathcal{C}}{\partial t}$ est positif. D'où la conclusion :

℄ considéré comme fonction déterminable une fois pour toutes de P et de t, croît quand t croît, à tension constante. Mais cette conclusion ne vaut que ce que vaut l'hypothèse, c'est-à-dire rien du tout.

Imbert (*Thèses de Marseille*, 1880) emploie le paramètre ℄. Mais, après avoir posé la formule (12) et admis que le premier membre est toujours négatif, il conclut que $\frac{\partial \mathcal{C}}{\partial t}$ peut être tantôt positif, tantôt négatif, suivant le signe de α_1 . Je ne reproduirai pas l'étrange raisonnement qui est censé légitimer cette conclusion déconcertante; je me garderai bien d'entrer dans la discussion d'un Mémoire que je signale seulement pour qu'on ne puisse m'accuser de l'ignorer.

En définitive, la question de la variation du module avec la température doit être reprise *sans faire aucune hypothèse*, et en partant de définitions du module qui, appliquées aux déformations isothermiques, soient précises et correctes.

MODULE ℄ A LONGUEUR CONSTANTE. MÉTHODE DYNAMIQUE.

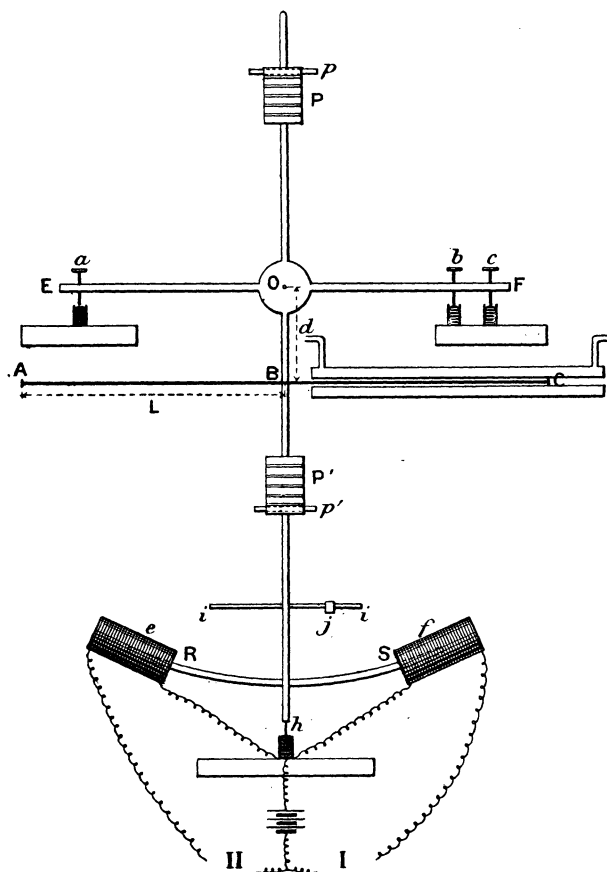
19. *Description schématique du pendule et du procédé d'entretien des oscillations.* — La figure 5 représente schématiquement le pendule. Il oscille autour de l'axe horizontal O, porte des masses PP', une tige horizontale légère en bois EF et un aimant courbe RS dont le centre est au point O. En *a*, *b*, *c* sont des ponts en fil de cuivre dont les branches plongent dans deux godets pleins de mercure pour une position convenable du pendule. Les godets *a*, qui se projettent l'un sur l'autre dans la figure, sont reliés quand le pendule est dévié d'un petit angle vers la droite à partir de la verticale; les godets *b* et *c* sont reliés deux à deux, quand le pendule est dévié d'un petit angle vers la gauche à partir de la verticale. Ainsi se trouvent fermés des circuits que nous appellerons *a*, *b* et *c*.

En *h* se trouvent deux nacelles de porcelaine (qui se projettent l'une sur

l'autre dans la figure) pleines de mercure; elles font partie du circuit des bobines *e* et *f* et sont reliées électriquement pendant un instant quand le pont de cuivre qui termine le pendule passe par la verticale.

Toute la difficulté d'entretien du pendule consiste en ceci : lors de deux pas-

Fig. 5.



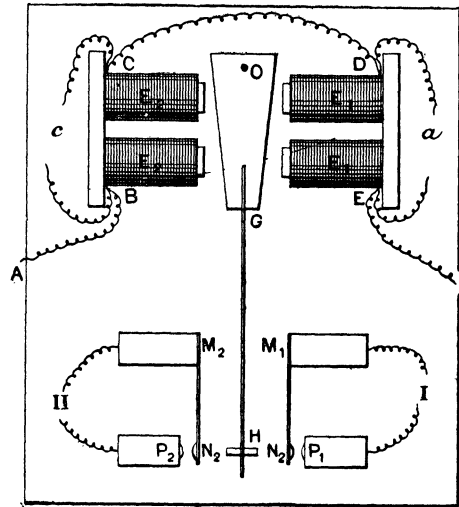
sages successifs par la verticale, les bobines doivent agir dans des sens différents. Il faut donc, par un procédé quelconque, soit changer le sens du courant, soit n'utiliser alternativement qu'une des bobines *e* et *f*. C'est à ce dernier parti que je me suis arrêté : pour augmenter la régularité de l'entretien, les bobines n'agissent que par attraction.

La figure 6 représente l'appareil qui élimine automatiquement l'une des bobines. Le courant de deux accumulateurs passe constamment dans les électros E_1 et E_2 , montés en série. Quand l'armature OG, mobile autour de l'axe de O, est rapprochée d'un des électros, E_1 par exemple, elle reste collée contre lui. Supposons que nous mettions cet électro un instant en court-circuit, l'armature est

attirée davantage par l'électro E_2 et va s'y coller. Elle reste en contact avec lui quand on supprime le court-circuit.

Les courts-circuits sont produits par les ponts a et c placés sur la tige horizontale EF. Donc, quand l'extrémité inférieure du pendule passe par la verticale

Fig. 6.



en venant de la gauche, le court-circuit c vient de se produire, l'armature OG est, par conséquent, au contact de l'électro E_1 . Quand, au contraire, l'extrémité inférieure du pendule passe par la verticale en venant de la droite, c'est le court-circuit a qui vient de cesser, et, par conséquent, l'armature OG est au contact de E_2 .

L'armature OG porte un ressort flexible GH terminé par une sorte de petit marteau isolant H. On voit aussi, en MN, deux ressorts flexibles qui peuvent être amenés au contact de P et fermer ainsi les circuits I et II. Quand OG touche E_1 , le marteau H appuie sur $M_1 N_1$ et ferme le circuit I. Quand l'armature touche E_2 , c'est le circuit II qui est fermé. Les circuits I et II sont ceux des bobines f et e .

En définitive, voici comment les choses se passent :

Supposons que le pendule soit en repos à l'extrémité gauche de son oscillation. Le pont c est abaissé, l'électro E_2 en court-circuit, l'armature OG au contact de E_1 , le circuit I fermé en $N_1 P_1$. Rien ne passe cependant dans la bobine f , dont le circuit est encore coupé en H. Les choses se maintiennent en l'état tant que le pendule n'est pas arrivé à la verticale. Un peu avant qu'il y arrive, le court-circuit c cesse, ce qui ne modifie pas la position de l'armature OG. Au moment où il y passe, un courant instantané circule dans f , l'aimant RS est aspiré, le pendule reçoit une petite impulsion.

Puis il dépasse la verticale, le court circuit a se produit; l'armature OG se colle sur E_2 , le circuit II est fermé en N_2P_2 . Les choses restent en l'état tandis que le pendule atteint le repos et revient vers la verticale. Un peu avant qu'il y arrive, le court-circuit a cessé, ce qui ne modifie pas la position de OG. Quand il passe par la verticale, un courant instantané est envoyé dans e , qui attire l'aimant et donne une petite impulsion au pendule.

Par ce procédé d'entretien, *les impulsions sont produites dans la verticale et ne changent pas la durée de l'oscillation*. On règle leur grandeur avec un rhéostat, afin de maintenir l'amplitude convenable malgré les amortissements plus ou moins grands dus au caoutchouc plus ou moins tendu.

Ce procédé d'entretien fonctionne avec une étonnante régularité pendant des heures et des jours. Il ne comporte pas de ratés. D'ailleurs, si, pour une raison quelconque, l'armature OG n'a pas fonctionné une fois, il n'en résulte aucun autre inconvénient qu'une diminution momentanée d'amplitude. On voit en b un troisième pont : il est chargé d'actionner un chronographe à plume pour l'inscription des durées d'oscillation.

Étudions maintenant le détail de l'appareil.

20. Il faut d'abord régler la durée d'oscillation du pendule, alors que le fil de caoutchouc n'est pas en place. On obtient le déplacement du centre de gravité au moyen des systèmes de masses PP' . Elles sont contenues dans des cartouchières formées de 10 tubes de laiton de 7^{cm} de longueur soudées côte à côte (la figure n'en représente que 6). Les cartouches, de 15^{cm} de long, sont obtenues en coulant du plomb dans des tubes de laiton entrant à frottement doux dans les premiers. L'abaissement du centre de gravité s'obtient en transportant la cartouche p en p' , dans une position aussi rigoureusement que possible symétrique de p par rapport à l'axe de rotation O. Chaque cartouche pèse 180^g environ; la distance moyenne des cartouchières à l'axe O est 72^{cm}.

C'est donc 1800^g qu'on peut abaisser de 1^m,44 : la durée d'oscillation passe de 7^s à 2^s. A l'aide de ces masses, symétriquement placées par rapport à O, j'espérais pouvoir, non seulement régler la durée d'oscillation, mais encore résoudre le problème suivant : \mathcal{C} dépend-il de la durée d'oscillation pour une longueur moyenne invariable du caoutchouc ?

Qu'on se reporte à la formule du n° 12 :

$$\mathcal{C} = \frac{4\pi^2 g \mathcal{N}}{d^2} \left(\frac{1}{T_2^2} - \frac{1}{T_1^2} \right).$$

Si \mathcal{N} est invariable, \mathcal{C} est obtenu, à un facteur constant près, par la mesure des durées T_1 et T_2 de l'oscillation, sans ou avec le caoutchouc. Or, on modifie la

position du centre de gravité (et, par conséquent, simultanément T_1 et T_2) tout en maintenant \mathcal{N} invariable, en plaçant la même masse dans deux positions symétriques par rapport à O . Théoriquement, on peut donc résoudre le problème posé : malheureusement, la mesure de \mathcal{C} perd toute précision dès que le centre de gravité est bas, parce que T_1 et T_2 diffèrent alors peu l'un de l'autre. J'indique néanmoins la méthode qui peut avoir d'autres applications.

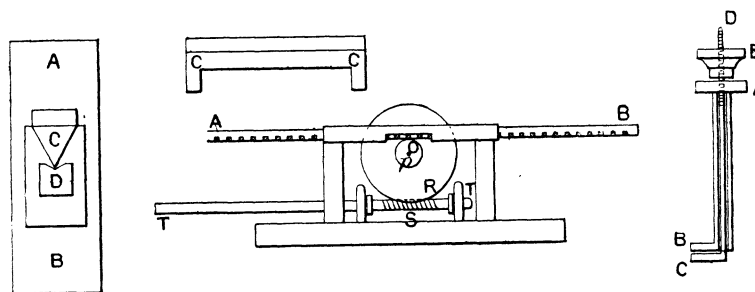
Les contacts de mercure sont faits par des ponts dont les branches sont formées par des vis qui permettent les réglages. Le réglage minutieux du pont h est particulièrement indispensable, puisque le mercure ne dépasse les bords des nacelles que de 1^{mm} environ.

A cause de la longueur de l'aimant RS (40^{cm}), les bobines n'agissent chacune que sur un pôle. Donc, la position du pôle dans la bobine est à peu près sans effet sur la grandeur de l'impulsion, pourvu que le pôle entier s'y trouve au moment du passage par la verticale. On s'arrange de manière que l'extrémité de l'aimant soit alors vers le milieu de la bobine.

Le chronographe est du modèle courant à deux plumes, de la maison Hipp et Favarger, réglé par une lame vibrante. Il déroule 1^{cm} de papier à la seconde et permet d'évaluer à la rigueur le centième de seconde. La seconde est fournie par une horloge entretenue électriquement. Souvent je déterminais la durée directement avec un compte-seconde, en comptant 50 ou 100 oscillations.

21. Reste à fixer le caoutchouc et à faire varier arbitrairement sa longueur. La difficulté est d'allonger simultanément de longueurs égales les deux parties AB et BC , de manière que leurs tensions restent égales et le point B le milieu de la longueur totale. J'ai résolu ce problème à l'aide des appareils représentés figure 7.

Fig. 7.



A gauche on voit le couteau C de bronze fixé sur une plaque évidée AB et reposant sur le sillon creusé dans la pièce D . Celle-ci est solidement vissée au bâti général par ses deux extrémités. On donne au couteau une grande longueur (15^{cm}) pour maintenir invariable le plan d'oscillation. Il est à peu près impossible de

faire rigoureusement rectiligne une arête aussi longue; aussi n'en conserve-t-on que les extrémités, comme le montre le dessin CC, qui représente la vue latérale. On pourrait aussi constituer le couteau par deux pointes reposant dans deux crapaudines; nous verrons plus loin un exemple de cette disposition.

Normalement à la plaque B est fixée horizontalement, par une mâchoire non représentée, la pièce dessinée à droite de la figure : elle rend le milieu du caoutchouc solidaire du pendule. Dans un carré creusé dans la tige AB passe une seconde tige CD, carrée à une de ses extrémités, cylindrique et filetée à l'autre. Les deux tiges portent les pièces cylindriques B et C formant mâchoires. Le serrage entre B et C est obtenu à l'aide de l'écrou E, qui se visse sur le filet D. Les pièces B et C sont écartées par un ressort à boudin non représenté et situé dans la tige AB.

Enfin, au milieu de la figure, on voit l'appareil qui sert à étirer le caoutchouc. Une roue dentée R tourne autour de l'axe O et est entraînée par la vis sans fin S, filetée sur la tige TT. La roue R porte un pignon p qui engrène sur la crémaillère AB. Quand la tige TT tourne, la crémaillère AB se déplace vers la droite ou la gauche. A l'une de ses extrémités A elle porte une pince dans laquelle l'une des extrémités du caoutchouc est serrée. Imaginons deux appareils identiques placés à 3^m de distance l'un de l'autre et commandés par la même tige TT; leur seule différence consiste en ce que pour l'un la vis S est à *droite*, pour l'autre la vis S est à *gauche*. Le moteur entraîne la tige TT par l'intermédiaire de poulies et d'un inverseur de mouvement qu'il est inutile de décrire.

Grâce au filetage inverse des vis S, la rotation de la tige T produit des mouvements inverses rigoureusement égaux des crémaillères et des pinces qui les terminent. Le caoutchouc est donc symétriquement étiré par rapport au point B (*fig. 5*) solidaire du pendule, qui reste au milieu du caoutchouc.

Il peut arriver que le morceau de caoutchouc ne soit pas parfaitement cylindrique et qu'un allongement égal des deux moitiés ne corresponde pas tout à fait à la même tension. On est alors forcé de desserrer la pince qui rend le caoutchouc solidaire du pendule et de la resserrer après avoir laissé le caoutchouc équilibrer ses tensions.

Quand on veut opérer à des températures différentes de la température ordinaire, on emploie deux manchons, dont l'un est représenté schématiquement figure 5. Ils sont parcourus par un courant d'eau chaude fournie par un radiateur dont on trouvera la description dans mon premier Mémoire : *Sur les courbes de traction du caoutchouc*. Il est nécessaire que les manchons laissent entre eux un intervalle de quelques centimètres, pour permettre l'oscillation de l'extrémité de la pince qui rend le milieu du caoutchouc solidaire du pendule. On ne maintient ouvert que juste l'espace nécessaire, grâce à une lame de cuivre qui forme un cylindre presque complet, sauf un espace de 2^{cm} ou 3^{cm} compris entre deux

génératrices; elle relie l'une à l'autre les surfaces extérieures des deux manchons. Pour éviter les courants d'air, les crémaillères de la figure 7 portent, à leur extrémité voisine des pinces, un bouchon qui glisse à frottement doux dans le tube intérieur des manchons.

22. On règle l'amplitude de l'oscillation en modifiant le courant qui traverse les bobines d'entretien e et f (fig. 5). Quelques considérations générales facilitent le réglage. Considérons un pendule dont le moment d'inertie \mathfrak{M} est donné : sa durée d'oscillation est

$$T_1 = 2\pi \sqrt{\frac{\mathfrak{M}}{C}}.$$

Supposons d'abord qu'il y ait *un amortissement proportionnel à la vitesse* : l'équation est

$$\mathfrak{M} \frac{d^2\theta}{dt^2} + f \frac{d\theta}{dt} + C\theta = 0.$$

Cherchons l'énergie absorbée pour une oscillation d'amplitude θ' . On trouve

$$S = \int_0^{T_1} f \left(\frac{d\theta}{dt} \right)^2 dt = f \theta'^2 \frac{2\pi^2}{T_1}.$$

Elle est évidemment en raison inverse de la période, le frottement étant lui-même en raison inverse de cette période. Elle est évidemment proportionnelle au carré de l'amplitude.

Qu'on se reporte maintenant aux formules du n° 12, on a

$$W = \mathfrak{M} \frac{2\pi^2 \theta'^2}{T_1^2}, \quad \frac{S}{W} = \frac{f T_1}{\mathfrak{M}}.$$

La fraction de l'énergie totale absorbée à chaque oscillation est proportionnelle à la période. D'ailleurs, l'intégrale de l'équation est

$$\theta = \theta' e^{-\lambda t} \sin 2\pi \frac{t}{T_1}, \quad \lambda = \frac{f}{2\mathfrak{M}}.$$

Calculons le temps t nécessaire pour passer de l'amplitude θ'_0 à l'amplitude θ'_1 ; on a

$$\log \theta'_0 - \log \theta'_1 = \lambda t = \frac{ft}{2\mathfrak{M}}.$$

Ce temps est indépendant de la période, pourvu que, dans le changement de la période, le moment d'inertie reste constant. Le nombre d'oscillations nécessaires pour passer de θ'_0 à θ'_1 est, dans ces conditions, en raison inverse de la période.

Il s'agit de compenser ces pertes d'énergie.

.. Nous pouvons admettre que l'énergie fournie à chaque oscillation est indépendante de la période. Elle est, en effet, mesurée par le produit du couple qui résulte de l'action des bobines sur l'aimant, par le déplacement angulaire pendant le passage du courant dans les bobines, quantité indépendante de la vitesse angulaire, pourvu qu'on puisse admettre que l'espace du contact avec le mercure est constant et que le courant s'établit à peu près instantanément par rapport à la période. Si, de plus, on admet que l'énergie fournie est proportionnelle à l'intensité du courant, il résulte de l'expression de S que, pour maintenir l'amplitude uniforme, il faut que l'intensité du courant soit en raison inverse de la période et proportionnelle au carré de l'amplitude.

On arrive donc, quand on suppose les frottements proportionnels à la vitesse, à ce résultat paradoxal : que le nombre d'oscillations qui amortit le mouvement est en raison inverse de la période, que chaque période produit, par conséquent, un amortissement d'autant plus grand qu'elle est plus longue ; que cependant le courant nécessaire pour maintenir l'amplitude constante est d'autant plus petit que cette période est plus longue. Cela tient à ce que, dans l'expression de l'énergie W accumulée dans le pendule, la période entre par le carré de son inverse.

23. Étudions expérimentalement le fonctionnement de l'appareil précédent et cherchons dans quelle mesure l'hypothèse d'un frottement proportionnel à la vitesse est réalisée. Supposons d'abord qu'il n'y ait pas de caoutchouc. L'expérience montre nettement que l'absorption d'énergie, mesurée par la grandeur du courant d'entretien, n'est pas proportionnelle à la vitesse et, par conséquent, n'est pas en raison inverse de la période. Assurément il est impossible de trop compter sur les indications fournies par la grandeur du courant ; les contacts à mercure h (*fig. 5*) ne se font pas sur une longueur absolument invariable et les contacts métalliques (*fig. 6*) ne sont pas parfaits. Cependant l'expérience prouve que l'intensité i du courant d'entretien et la période sont reliées par une formule

$$i = \frac{K}{T} + K',$$

où K' est fort loin d'être nul. Si, par exemple, on évalue T en secondes, on trouve des courants représentés en unités arbitraires par la formule précédente, avec $K' = 1$, $K = 4,4$. Les durées d'oscillations variaient de 2^s à 7^s par déplacement des masses P (*fig. 5*). Il n'importe pas, d'ailleurs, que le moment d'inertie du pendule reste invariable, pourvu que, dans le déplacement des masses, la forme varie assez peu pour que la résistance de l'air ne change pas, *la période étant supposée constante*.

Le résultat précédent s'explique par le nombre des contacts à mercure et par la perfection toute relative du couteau. D'ailleurs, pour des amplitudes de l'ordre de celles que j'emploie, le frottement de l'air n'est pas proportionnel à la vitesse (*voir* n° 53).

Installons maintenant le caoutchouc; la même formule relie encore le courant d'entretien et la période *en modifiant seulement la constante* K' . Donc, à la précision de cette méthode et dans les limites indiquées pour les variations de la période, l'amortissement par le caoutchouc est à peu près indépendant de la vitesse. De toutes manières il n'est pas proportionnel à celle-ci (*voir* n° 47).

La mesure du courant d'entretien nous fournit une seconde conclusion pratiquement importante. Faisons varier l'amplitude : l'expérience prouve que l'intensité du courant et, par conséquent, l'énergie fournie, sont sensiblement proportionnelles au carré de l'amplitude. C'est ce que nous apprend la formule du n° 22 dans l'hypothèse de frottements proportionnels à la vitesse; mais c'est ce que nous ne pouvons pas prévoir quand cette hypothèse n'est plus vraie. Nous aurons l'occasion de revenir là-dessus aux n°s 53 et suivants.

De ces résultats nous pouvons conclure que, tant pour la bonne définition des expériences que pour obtenir un entretien correct, il faut prendre des amplitudes aussi petites que possible. Les impulsions sont alors fort réduites et l'on s'écarte peu du pendule libre.

Mais il se présente alors une objection : supposons que la distance des positions extrêmes du contact h soit de 10^{cm} et que la largeur du mercure dans les nacelles soit de $1^{\text{cm}}, 5$. L'impulsion ne se fait plus au passage par la verticale, elle n'est plus instantanée. Ne va-t-elle pas modifier la durée de l'oscillation? Je renvoie pour la discussion à mon Mémoire *Sur les oscillations à peu près sinusoïdales à longue période* (*Ann. de Toulouse*, 1897, p. 22). On verra que la durée n'est pas modifiée, pourvu que la position d'équilibre coïncide avec le milieu du mercure. On obtient ce résultat par le déplacement de masses légères j sur la baguette ii (*fig.* 5).

Pour s'assurer que l'amplitude a bien une valeur invariable, un fil métallique lié à la base du pendule se déplace devant une plaque de verre sur laquelle sont gravés des traits. On fait varier le courant d'entretien jusqu'à obtenir l'amplitude convenable. On ne peut pas réduire indéfiniment celle-ci pour ne pas gêner le fonctionnement des contacts a , b et c .

Il est nécessaire que l'amplitude soit invariable, parce que la durée en dépend d'une manière appréciable. Le parcours de l'index fixé à la partie inférieure du pendule est 7 fois plus grand que le parcours de la pince qui relie le milieu du caoutchouc au pendule. Si ce parcours passe de 14^{cm} à 7^{cm} , l'allongement total du caoutchouc pendant l'oscillation (qui représente le double de l'amplitude) passe de 2^{cm} à 1^{cm} ; la durée diminue sensiblement, surtout pour de petits Λ . Je prenais

généralement 10^{cm} pour parcours de l'index; l'amplitude de l'allongement sinusoïdal du caoutchouc est alors de 0^{cm},72 environ. J'ai expliqué plus haut pourquoi il est difficile de diminuer davantage cette amplitude.

24. Résultats généraux. — Voici d'abord quelle est l'allure générale des phénomènes. On opère sur de la corde de 4^{mm} de diamètre (pure gomme et soufre), qui n'a jamais été allongée que d'une petite fraction de sa longueur. On lui fait parcourir des cycles entre $\Lambda = 1$ et $\Lambda = 5$. En un certain nombre de points de ces cycles, on maintient la longueur constante le temps nécessaire pour déterminer le module \mathcal{E} .

La longueur initiale est de 18^{cm}; les valeurs de L pour lesquelles on détermine \mathcal{E} sont 25^{cm}, 35^{cm}, 50^{cm}, 65^{cm}, 80^{cm}, 90^{cm}. Avant de procéder à la mesure de \mathcal{E} , on attend 3 minutes et l'on détermine la durée de 20 oscillations, soit en enregistrant, soit à l'aide d'un compte-seconde. Les allongements sont effectués à l'aide du moteur, à vitesse constante. Si rapides que soient les opérations, la description d'un cycle exigeant 11 déterminations de \mathcal{E} ne peut s'effectuer en moins d'une heure et demie; en une matinée de travail, il est difficile de décrire plus de trois cycles complets.

Voici les nombres obtenus pour le premier et le troisième cycle :

| | L. | 25. | 35. | 50. | 65. | 80. | 90. | |
|----------------|-----------------|-------------|-----|-----|-----|-----|-----|-----|
| Cycle I..... | \mathcal{E} { | aller..... | 472 | 296 | 281 | 351 | 566 | 816 |
| | | retour..... | 413 | 243 | 192 | 214 | 340 | |
| Cycle III..... | \mathcal{E} { | aller..... | 413 | 225 | 184 | 194 | 290 | 460 |
| | | retour..... | 418 | 230 | 179 | 193 | 267 | |

La courbe I de la figure 8 représente le cycle I. On déduit du Tableau précédent les conclusions suivantes :

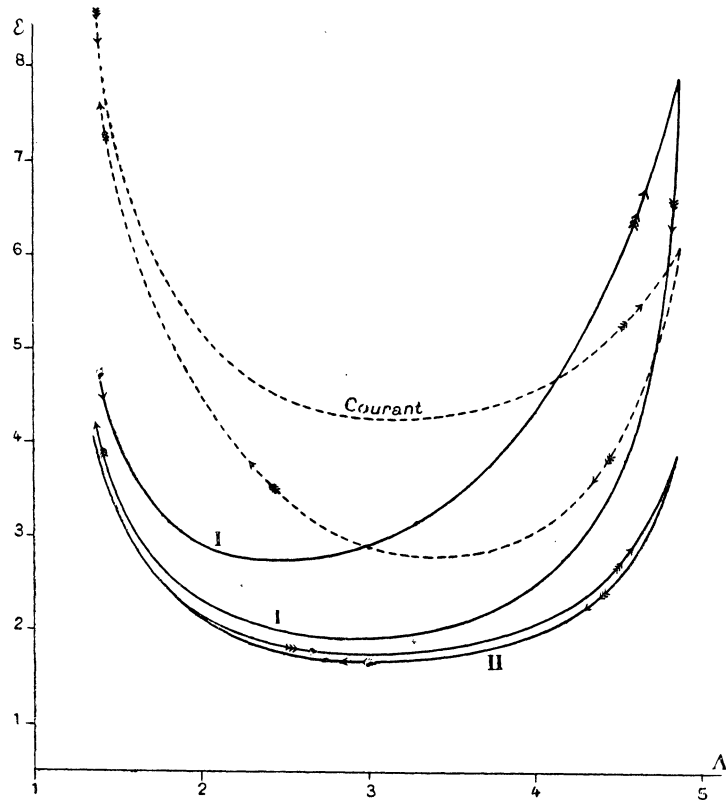
1° Les modules \mathcal{E} , *déterminés à longueur constante*, décroissent quand Λ croît, à partir de 1; ils passent par un minimum ou, pour mieux dire, restent à peu près constants pour toute une série de valeurs comprises entre $\Lambda = 2$ et $\Lambda = 4$; puis croissent très vite jusqu'aux plus grands allongements possibles. En particulier pour le premier cycle, c'est-à-dire quand le caoutchouc n'a jamais été allongé, le module \mathcal{E} peut devenir, pour les plus grands allongements que le caoutchouc soit capable de supporter, plus du double de ce qu'il est pour $\Lambda = 1$.

2° A mesure que le nombre des cycles croît, les valeurs que prend \mathcal{E} pour un Λ déterminé décroissent, d'abord vite puis lentement. Cette diminution porte principalement sur les \mathcal{E} qui correspondent à de grands Λ . L'expérience montre par exemple que les valeurs de \mathcal{E} pour $\Lambda = 5$ sont dans les trois cycles 816, 535, 460.

3° Les modules possèdent une hystérésis énorme pour le premier cycle et qui

décroit à mesure que le nombre des cycles augmente. Les courbes d'aller et de retour sont déjà presque confondues pour le troisième cycle, surtout dans la partie des courbes qui correspondent aux Λ voisins de 1. Il semble même que pour ce

Fig. 8.



cycle la courbe de retour passe au-dessus de la courbe d'aller au voisinage de $\Lambda = 1$. Bien que les différences soient faibles, le phénomène se reproduisant toujours, on ne peut douter qu'il existe dès que le nombre de cycles parcourus est grand. Il a pour cause très probablement une déformation permanente.

4° L'énergie nécessaire pour entretenir les oscillations, plus exactement l'énergie absorbée dans chaque oscillation, qui est mesurée par l'intensité du courant comme je l'ai expliqué au n° 22, est représentée pour le premier cycle par la courbe pointillée de la figure 8. Elle suit donc une loi analogue à celle du module; elle a aussi de l'hystérésis. A mesure que le nombre des cycles augmente les courbes d'aller et de retour du courant se rapprochent et finissent par se confondre approximativement, celle de retour étant cependant toujours un peu plus basse que celle d'aller.

Les phénomènes précédents sont généraux et se retrouvent pour toutes les

espèces de caoutchouc, même pour ceux qui contiennent une surcharge énorme de matières étrangères.

L'après-midi du jour où ont été parcourus les cycles dont je viens de parler, j'ai décrit 5 fois le cycle $\Lambda = 1$, $\Lambda = 5$ sans aucun arrêt, puis un cycle identique à ceux du matin. Voici les modules obtenus toujours en unités arbitraires :

| L. | 25. | 35. | 50. | 65. | 80. | 90. | |
|------|-------------|-----|-----|-----|-----|-----|-----|
| C. { | Aller..... | 392 | 221 | 178 | 186 | 255 | 398 |
| | Retour..... | 407 | 222 | 170 | 180 | 243 | |

Ces résultats sont représentés par la courbe II (*fig.* 8). Ils confirment les règles données ci-dessus.

Enfin sur un fil *neuf* j'ai repris l'expérience pour de petits allongements compris entre $\Lambda = 1$ et $\Lambda = 1,330$. Voici les résultats :

| Λ . | 1,055. | 1,110. | 1,165. | 1,220. | 1,275. | 1,330. | |
|-------------|-------------|--------|--------|--------|--------|--------|-----|
| C. { | Aller..... | 889 | 800 | 720 | 660 | 593 | 555 |
| | Retour..... | 855 | 766 | 684 | 626 | 578 | |

Les résultats sont conformes aux précédents. Pour $\Lambda = 1$ rigoureusement, il est impossible d'expérimenter, puisque dans une partie de la course du pendule un des caoutchoucs ne serait pas tendu. On constate, surtout pour la courbe d'aller, une légère diminution de C à mesure que le nombre des oscillations augmente, résultat conforme aux résultats plus généraux du n° 25.

Enfin les courants d'entretien, qui diminuent rapidement de $\Lambda = 1,05$ à $\Lambda = 1,30$ (ils passent de 1 à 0,60), sont notablement plus petits pour la courbe de retour.

25. Influence d'une station sous une longueur donnée et influence des oscillations sous cette longueur.

A partir du moment où l'on parvient à un allongement donné, le module C à longueur constante croît d'abord très vite, puis plus lentement, pour tendre vers une valeur limite.

Cette règle a une importance théorique toute particulière.

Il est très difficile de savoir ce qui se passe *juste au moment* où l'on impose un allongement. Les réglages (serrage de la pince médiane, réglage du courant, mise en marche de l'enregistreur, etc.) prennent un temps notable (2 ou 3 minutes au moins). A partir de ce temps on peut suivre les variations de C avec commodité, puisqu'il suffit de laisser dérouler le papier de l'enregistreur.

On constate que le module \mathcal{C} croît avec une rapidité relativement grande. Voici quelques nombres pour fixer les idées.

Un caoutchouc qui avait déjà beaucoup servi ($L_0 = 18^{\text{cm}}$) et venait de passer plus d'une heure à la longueur 60^{cm} , est porté à 90^{cm} . Aussitôt après le réglage, on met en marche le pendule de l'enregistreur, et l'on détermine \mathcal{C} par la durée de 4 fois 10 oscillations. On trouve les valeurs suivantes : 376, 378, 386, 386. La durée d'une oscillation étant voisine de 5^{s} , en 200^{s} le module a passé de 376 à 386 augmentant de plus de $\frac{1}{40}$ de sa valeur. On attend 15 minutes, $\mathcal{C} = 407$; on attend encore 40 minutes, $\mathcal{C} = 427$. En 1 heure le module a augmenté de 51 unités, soit de $\frac{1}{8}$ environ. Il est probable que, si l'on pouvait le mesurer immédiatement après l'imposition de la longueur, on trouverait au début un module assez inférieur à 376, de l'ordre de 350 par exemple.

Même phénomène, lorsqu'on aboutit à une longueur déterminée par longueurs décroissantes. Voici des exemples.

Un fil ayant beaucoup servi ($L = 18^{\text{cm}}$) est maintenu pendant plus de 12 heures à la longueur $L = 90^{\text{cm}}$. On le ramène alors à $L = 80^{\text{cm}}$. On détermine \mathcal{C} aussitôt le réglage fait et 15 minutes après; on trouve les nombres 270, 284. Après 1 heure sous cette longueur, on ramène à $L = 60^{\text{cm}}$. Les 30 premières oscillations après le réglage donnent, par groupes de 10, $\mathcal{C} = 183, 184, 185$. Après 15 minutes on trouve $\mathcal{C} = 193$.

L'expérience montre que *l'énergie absorbée par chaque oscillation décroît au début des oscillations, pour tendre rapidement vers une limite*. Le courant d'entretien d'une amplitude donnée est au début un peu plus intense qu'après quelques dizaines d'oscillations. Pratiquement je réglais les premières oscillations à une amplitude légèrement inférieure à ce qu'elle devait être en définitive; l'amplitude croît peu à peu et se fixe bientôt à une valeur constante. La durée d'oscillation étant à peu près indépendante de l'amplitude, pour des variations de cet ordre de grandeur, cette technique n'a aucun inconvénient. Ces indications seront complétées au n° 56.

Un problème se pose : on peut maintenir le fil sous une longueur donnée soit au repos, soit en entretenant les oscillations. Quelle est sur le module \mathcal{C} l'influence de ces oscillations dont le nombre peut se chiffrer par milliers?

On utilise un caoutchouc neuf ($L_0 = 18^{\text{cm}}$); on l'amène à $L = 90^{\text{cm}}$ et l'on détermine de temps en temps le module \mathcal{C} , soit en maintenant au repos dans l'intervalle des enregistrements, soit en entretenant les oscillations. Le Tableau suivant résume les résultats.

| | | | | | | | | |
|---------------|---|--------|----------------|-----|------|------|-----|-------------------|
| Repos..... | { | T..... | 0 ^m | 30 | 60 | 1030 | | |
| | | ℰ..... | 639 | 649 | 660 | 705 | | ℰ croit de + 66 |
| Oscillations. | { | T..... | 0 ^m | 30 | 60 | 120 | 180 | |
| | | ℰ..... | 705 | 704 | 700 | 694 | 691 | ℰ décroît de — 14 |
| Repos..... | { | T..... | 0 ^m | 180 | 1335 | | | |
| | | ℰ..... | 691 | 691 | 707 | | | ℰ croit de + 16 |
| Oscillations. | { | T..... | 0 | 135 | | | | |
| | | ℰ..... | 707 | 698 | | | | ℰ décroît de — 9 |
| Repos..... | { | T..... | 0 | 140 | 1090 | | | |
| | | ℰ..... | 698 | 709 | 716 | | | ℰ croit de + 18 |

Quand on entretient les oscillations, ℰ décroît. On a donc simultanément deux influences inverses; le fait que la longueur moyenne est invariable tend à augmenter ℰ; le mouvement oscillatoire tend à le diminuer. Au début du séjour sous une longueur donnée la première influence l'emporte, au moins quand le fil vient d'être suffisamment allongé. C'est la seconde quand le fil est maintenu à la même longueur depuis assez longtemps, ou lorsque l'allongement est très petit.

26. *Conséquences théoriques des faits précédents.* — Les faits relatés dans les deux numéros précédents nous permettent de poser la question suivante : Est-il possible de trouver une fonction bien déterminée de la longueur et de la charge qui représente le module ℰ? Par *fonction bien déterminée* il faut entendre une fonction qui ne dépende que de la valeur actuelle de P et de L, et non des opérations par lesquelles on a amené le fil au point P, L du plan charge-allongement.

L'hystérésis de ℰ ne prouve rien. En effet, quand on passe par une longueur L sur une courbe de charge et qu'on y revient sur une courbe de décharge, les valeurs P de la charge à l'aller et au retour sont différentes : même dans l'hypothèse d'une fonction bien déterminée, ℰ ne doit pas reprendre la même valeur. Cependant cette hystérésis donne un premier renseignement. Sur une courbe de décharge, ℰ est généralement plus petit que sur une courbe de charge, au moins pour des Δ assez grands; nous savons d'autre part que sur la courbe de traction, pour une même longueur L, les valeurs P_c et P_d (c = charge, d = décharge) satisfont à la relation P_c > P_d. Si la fonction bien déterminée existe, il faut que $\frac{\partial \mathcal{E}}{\partial P} > 0$, puisque ℰ diminue pour une même longueur quand P diminue.

La détermination directe de ℰ en tout point du plan P, L est impossible avec notre appareil, puisque nous ne connaissons pas la tension. Si même nous nous bornons à des raisonnements qualitatifs sur les résultats du n° 24 par comparaison avec ceux du n° 2 du Mémoire *Sur les courbes de déformation du caoutchouc vulcanisé*, l'hypothèse d'une fonction bien déterminée n'a rien d'absurde.

Les résultats du n° 25 modifient complètement cette manière de voir. Ils prouvent en effet qu'à *longueur constante* \mathcal{E} croît à partir du moment où la longueur est imposée. Or, sur la courbe de charge nous savons que, à longueur constante, P décroît, et considérablement; donc $\frac{\partial \mathcal{E}}{\partial P} < 0$; cette conclusion contredit la précédente. Sur la courbe de décharge au contraire, à partir du moment où la longueur est imposée (pourvu encore que certaines conditions soient satisfaites), on sait que la tension croît; on aurait donc bien $\frac{\partial \mathcal{E}}{\partial P} > 0$; mais cette concordance importe peu devant la discordance constatée sur les courbes de charge.

On peut présenter le même raisonnement d'une manière différente.

Supposons que l'on s'arrête à une longueur L sur une courbe de charge, en un point correspondant à un Λ notable. La tension P_c décroît. Sur la courbe de décharge, pour la même longueur, la tension P_d croît : du moins nous pouvons nous arranger de manière qu'il en soit ainsi. Les deux tensions vont donc se rapprochant l'une de l'autre, au moins dans les premiers instants à longueur constante sur la courbe de décharge. Par conséquent, si \mathcal{E} est une fonction bien déterminée de P et de L, \mathcal{E} devrait décroître dans le premier cas, croître dans le second, puisque nous savons que $\mathcal{E}_c > \mathcal{E}_d$.

Nous ne savons cependant pas si, oui ou non, les variations de \mathcal{E} , quand on maintient la longueur constante, sont liées à la réactivité. Nous pouvons seulement affirmer que les variations sont de même signe, que la réactivité entraîne un accroissement ou une diminution de la tension.

27. Avant d'aller plus loin, comparons nos résultats à ce qu'on aurait obtenu en définissant \mathcal{E} par l'inclinaison de la tangente aux courbes de traction. On se reportera à la figure 2 du Mémoire *Sur les courbes de déformation du caoutchouc vulcanisé*.

La courbe de charge donnerait pour \mathcal{E} des variations analogues à celles que l'on trouve en appliquant la définition basée sur les petits cycles. Nous avons vu qu'on peut la représenter en gros par l'équation suivante, ou toute autre de même forme (n° 5),

$$(1) \quad P = a \left(1 - \frac{1}{\Lambda} \right) + \frac{b}{3} (\Lambda^3 - 1),$$

$$(2) \quad \frac{dP}{d\Lambda} = \frac{a}{\Lambda^2} + b\Lambda^2.$$

La courbe (2) a l'allure générale de la courbe expérimentale.

Mais la courbe de décharge ne conduit généralement à rien de semblable. Par exemple le quotient $dP:dL$ sur la première courbe de décharge de la figure 2

(*loc. cit.*) est d'abord très grand et négatif, croît jusqu'à $-\infty$, passe à $+\infty$, puis diminue considérablement pour devenir vers $\Lambda = 5$ beaucoup plus petit que sur la courbe de charge. La réactivité influe énormément sur la forme de ces courbes : le choix que nous avons fait de la définition par les petits cycles maintes fois répétés a précisément pour but d'éliminer cette influence, au moins en partie.

Naturellement, à mesure qu'on opère sur des courbes moins étendues et correspondant à des Λ plus petits, l'impossibilité de définir un module par la tangente à ces courbes est moins évidente; mais les cas extrêmes servent justement à nous prémunir contre des erreurs grossières. Toutefois la définition par les petits cycles fournit à l'extrémité des parcours un seul nombre, comme on doit le prévoir, si le module caractérise (au moins approximativement) les propriétés purement élastiques actuelles; tandis que la définition par les tangentes donne deux valeurs distinctes, c'est-à-dire une discontinuité dans ces propriétés, ce qui est inadmissible (*voir* le n° 34).

D'après les nombres du n° 24 et du cycle I, calculons les valeurs de E_5 en admettant que le volume ne change pas; il faut multiplier la valeur de ϵ par le carré de l'allongement actuel. Voici les nombres obtenus :

| | L. | 25. | 35. | 50. | 65. | 80. | 90. |
|-----------------------|----|------|------|------|------|------|------|
| Λ | | 1,38 | 1,94 | 2,77 | 3,60 | 4,44 | 5,00 |
| Cycle I. — E_5 . | { | 100 | 123 | 240 | 507 | 1237 | 2270 |
| (Unités arbitraires.) | | 87 | 101 | 164 | 309 | 743 | |

Ils croissent d'abord lentement, puis de plus en plus vite : la courbe a une forme simple et régulière. Les autres cycles donneraient des résultats analogues. La vitesse de propagation longitudinale d'une onde, étant reliée au paramètre E_5 par la formule $E_5 = K v^2$, où K est un nombre constant, croît donc d'une manière continue suivant une courbe d'allure parabolique, ainsi que nous le vérifierons plus loin directement. Dans le cas précédent les vitesses v seraient (en unités arbitraires) :

| | L. | 25. | 35. | 50. | 65. | 80. | 90. |
|-----------------|-----|-----|-----|-----|-----|-----|-----|
| v (aller)... | 100 | 111 | 155 | 225 | 352 | 476 | |
| v (retour)... | 93 | 100 | 128 | 176 | 273 | | |

Maintenant l'on comprend mieux ce que nous disions au n° 9 de la méthode de Stefan. Entre les $\Lambda = 2$ et 5, nous venons de trouver que la vitesse de propagation varie dans le rapport 100 : 430. Exner trouve une variation dans le rapport beaucoup trop faible 659 : 472 = 100 : 139.

Quel que soit le caoutchouc qu'on emploie, quelque surcharge de matières étrangères qu'il renferme, les variations du module E_5 sont de l'ordre que nous venons d'indiquer.

Quelles sont les valeurs de \mathcal{C} et de E_5 pour $\Lambda = 1$?

Nous avons dit (n° 24) qu'il est impossible de faire l'expérience jusque-là : cherchons comment il faut extrapoler. La forme des courbes représentant \mathcal{C} et E_5 en fonction de Λ conduit à l'hypothèse que l'extrapolation est plus sûre pour E_5 ; nous poserons donc que *pour de petits allongements le paramètre E_5 est constant*. L'expérience confirme cette manière de voir ; reprenons l'expérience qui est à la fin du n° 24. Multiplions les \mathcal{C} par les carrés des allongements Λ , nous trouvons :

| | | | | | | |
|------------------------------|--------|--------|--------|--------|--------|--------|
| Λ . | 1,055. | 1,110. | 1,165. | 1,220. | 1,275. | 1,330. |
| $\mathcal{C}\Lambda^2$ | 989 | 968 | 977 | 982 | 964 | 982 |
| | 952 | 927 | 928 | 931 | 960 | |

La moyenne des 6 nombres d'aller est 977 et les écarts à cette moyenne correspondent à des erreurs sur la durée des oscillations de l'ordre de grandeur des erreurs d'expériences ; la moyenne des quatre derniers nombres sur la courbe de retour est 934. L'étude de la vitesse de propagation confirme cette hypothèse très naturelle, puisqu'elle revient à dire que la matière se transforme peu.

28. Continuons l'exposé des résultats expérimentaux.

Prenons un caoutchouc neuf, portons-le à la longueur $\Lambda = 5$, mesurons \mathcal{C} ; ramenons à $\Lambda = 1$, retournons aussitôt à $\Lambda = 5$; attendons quelques minutes, mesurons \mathcal{C} ; et ainsi de suite de manière que les mesures de \mathcal{C} se fassent de 15 en 15 minutes.

Voici les nombres obtenus ; ils sont conformes à ce que nous savions (n° 24) :

| | | | | | |
|---------------------|-----|-----|-----|-----|-----|
| \mathcal{C} | 670 | 448 | 399 | 375 | 357 |
| Différences | | 222 | 49 | 24 | 18 |

Le dernier nombre obtenu, abandonnons 105^m sous la longueur $\Lambda = 5$, mesurons \mathcal{C} à nouveau, puis recommençons la série des opérations :

| | | | | |
|---------------------|-----|-----|-----|-----|
| \mathcal{C} | 386 | 340 | 330 | 326 |
| Différences | | 46 | 10 | 4 |

Il y a augmentation pour le premier résultat conformément au n° 25, puis on retrouve des nombres régulièrement décroissants. Le dernier nombre obtenu, ramenons à $\Lambda = 1$ et abandonnons 2 heures sous tension nulle. Recommençons alors la série des opérations ; allongeons jusqu'à $\Lambda = 5$ et déterminons \mathcal{C} :

| | | |
|---------------------|-----|-----|
| \mathcal{C} | 369 | 331 |
| Différences | | 38 |

Ainsi le repos sous tension nulle produit un accroissement de \mathcal{C} .

Enfin laissons 14 heures sous $\Lambda = 5$, nous obtenons $\mathcal{C} = 445$, très voisin du nombre 448 donné par la seconde opération. Si le repos fait croître \mathcal{C} , on ne retrouve pas, même après un nombre d'heures d'une ou de plusieurs dizaines, la valeur primitive qui correspond au caoutchouc neuf. Peut-être, pour un repos de plusieurs mois, le caoutchouc allongé reprendrait-il un état identique à celui du caoutchouc neuf; en tout cas, la démonstration est difficile. Les observations journalières ont montré depuis longtemps que peu à peu le caoutchouc des poires de photographes, des tubes, etc. durcit, et qu'on empêche ce durcissement par des secousses, des déformations fréquentes: ces faits vulgaires doivent être liés à ceux que je viens d'étudier.

La diminution de \mathcal{C} est notable surtout pour les grandes valeurs de Λ . J'ai repris l'expérience précédente avec des fils neufs pour $\Lambda = 3$ et $\Lambda = 1,7$; voici les résultats. Le repos sous tension était encore de 105 minutes.

| | | | | | | | | | |
|-----------------------|-----|-----|-----|-----|-----|------------|-----|-----|-----|
| $\Lambda = 3$ | 221 | 188 | 180 | 174 | 171 | Repos..... | 175 | 169 | 169 |
| $\Lambda = 1,7$ | 275 | 261 | 260 | 261 | | Repos..... | 259 | 258 | |

Ainsi le retour à la tension nulle produit un effet qui diminue beaucoup quand Λ décroît.

Quand on ramène à la tension nulle, qu'on y abandonne le caoutchouc un certain temps et qu'on allonge de nouveau, la valeur consécutive de \mathcal{C} est accrue, comme dans le cas de $\Lambda = 5$.

Pour $\Lambda = 3$, 2 heures sous tension nulle font remonter \mathcal{C} de 169 à 172. Pour $\Lambda = 1,7$, 18 heures sous tension nulle le ramènent de 258 à 265.

Le retour à la tension nulle agit aussi sur l'énergie absorbée par le mouvement oscillatoire. Voici, en unités arbitraires, les courants d'entretien pour les 5 premières expériences de la première série ($\Lambda = 5$): 56, 41, 38, 37, 35. A mesure que le nombre des cycles ($\Lambda = 1$, $\Lambda = 5$) augmente, l'énergie absorbée dans une oscillation d'amplitude déterminée diminue (comparer au n° 53, 3°). Mêmes résultats pour les deux autres séries.

Enfin j'ai fait, toujours avec un fil neuf, une quatrième série pour l'allongement $\Lambda = 5$. Les opérations étaient identiques aux précédentes, mais je ramenaient non plus à $\Lambda = 1$, mais à $\Lambda = 3$. Le repos sous $\Lambda = 5$ entre les mesures 5 et 6 est encore de 105 minutes. Pour faciliter la comparaison, je transcris les nombres donnés plus haut:

| | | | | | | | | | | |
|-----------------------------|-----|-----|-----|-----|-----|------------|-----|-----|-----|-----|
| Ramené à $\Lambda = 1$ | 670 | 448 | 399 | 375 | 357 | Repos..... | 386 | 340 | 330 | 326 |
| Ramené à $\Lambda = 3$ | 620 | 614 | 592 | 585 | 571 | Repos..... | 598 | 510 | | |

Si les caoutchoucs étaient identiques et de même longueur initiale, les premiers

nombres seraient égaux. Sans qu'il soit nécessaire de calculer les rapports, il apparaît immédiatement que l'effet du parcours des cycles ($\Lambda = 5$, $\Lambda = 3$) est incomparablement plus petit que celui du parcours des cycles d'étendue double ($\Lambda = 5$, $\Lambda = 1$). On a d'ailleurs

$$(670 - 357) : 670 = 0,47,$$

tandis que

$$(620 - 571) : 620 = 0,08.$$

29. Les faits précédents et d'autres que j'exposerai plus loin obéissent à une règle que voici :

Tout allongement, toute diminution de longueur, d'une manière générale, toute déformation tendent à diminuer le paramètre \mathcal{C} correspondant à un Λ donné. Tout arrêt tend à augmenter Λ et cette augmentation croît à mesure que l'arrêt a lieu sous un Λ plus voisin de 1.

La première partie de la règle est bien d'accord avec les faits exposés au n° 28. Au contraire, la seconde partie de la règle semble d'abord contradictoire avec eux. Supposons que nous mesurons \mathcal{C} pour $\Lambda_1 = 5$; à mesure que nous revenons à des Λ plus voisins de 1, l'expérience précédente nous montre que \mathcal{C} diminue davantage.

Cependant une observation nous donne l'éveil; si nous maintenons le fil 2 heures sous tension nulle, le paramètre \mathcal{C} , qui décroissait à chaque parcours, remonte au contraire de 326 à 369. D'où résulte que, dans un parcours quelconque, nous devons distinguer deux effets opposés: celui qui provient de ce qu'on est resté plus ou moins longtemps sous un certain Λ , celui qui provient de ce que le fil a été déformé depuis la station à cet allongement jusqu'au Λ où se fait la mesure.

Mesurons \mathcal{C} toujours pour $\Lambda_1 = 5$; de temps en temps revenons à un allongement Λ_2 variable et passons-y un temps T notable et toujours le même. Si T est assez grand et si le paramètre \mathcal{C} pour $\Lambda_1 = 5$ était tombé très bas du fait de grands parcours préliminaires, la règle précédente rend probable l'existence d'un Λ_2 optimum, qui remonte \mathcal{C} le plus possible dans un temps T donné.

En effet, à mesure que Λ_2 devient plus voisin de 1, la transformation du caoutchouc qui résulte de la station à cet allongement, augmentera d'après la règle. Mais la déformation, pour retourner à Λ_1 , augmentera aussi. Si ce second effet est intense, et il l'est, il y aura avantage à prendre un Λ_2 plus grand. L'effet de la station sous Λ_2 sera, il est vrai, diminué, mais l'effet inverse de la déformation de retour deviendra beaucoup plus petit; d'où gain pour \mathcal{C} . Toutefois si Λ_2 devient trop voisin de Λ_1 , le premier effet sera très faible; le second aura beau être négligeable, \mathcal{C} augmentera peu. *A fortiori*, si $\Lambda_2 = \Lambda_1$, nous savons qu'il y a accroisse-

ment de \mathcal{E} en maintenant Λ_1 constant, mais cet accroissement n'est pas aussi important que celui qui correspond au Λ_2 optimum.

Bien entendu tous ces phénomènes dépendent du temps T . Si T est très petit, le parcours diminuera presque toujours la valeur de \mathcal{E} pour Λ ; au contraire, si T devient très grand, s'il se chiffre par jours et par semaines, le Λ_2 optimum peut devenir égal à 1.

On s'explique ainsi le phénomène fondamental de l'hystérésis du paramètre \mathcal{E} , qui n'est qu'un cas particulier de l'application de la règle.

Reste à démontrer qu'il en est bien ainsi; l'expérience suivante ne laisse aucun doute à cet égard.

Le caoutchouc a une longueur $L_0 = 17^{\text{cm}}$. On lui fait parcourir quatre fois le cycle $\Lambda_0 = 1,35 - \Lambda_1 = 5,3$. Puis on l'amène à $\Lambda_2 = 3,5$; on mesure \mathcal{E} ; on ramène à Λ_1 , on mesure \mathcal{E} , et ainsi de suite de manière que les mesures de \mathcal{E} se fassent de 15 en 15 minutes. Quand, dans la suite de l'expérience, on ne donne aucune indication, il sera entendu que les mesures de \mathcal{E} se font de 15 en 15 minutes :

| | | | |
|--------------------------------------|-----|-----|-----|
| \mathcal{E} sous Λ_2 | 240 | 258 | 266 |
| \mathcal{E} sous Λ_1 | | 710 | 888 |

On abandonne 95 minutes sous Λ_2 :

| | | | |
|--------------------------------------|-----|-----|-----|
| \mathcal{E} sous Λ_2 | 274 | 274 | |
| \mathcal{E} sous Λ_1 | | 970 | 962 |

L'effet de la déformation commence à l'emporter sur l'effet de la station sous Λ_2 .

On décrit à nouveau quatre fois le cycle Λ_1, Λ_0 (mercredi, 3^h). Naturellement \mathcal{E} diminue beaucoup et tombe à 593; après 4 heures sous Λ_1 , il est remonté à 702. Après 17 heures sous Λ_1 , il est remonté à 754. La station sous Λ_1 augmente \mathcal{E} , ce que nous savons bien (jeudi, 8^h).

Mais parcourons alors le cycle Λ_1, Λ_2 en faisant les mesures de \mathcal{E} toutes les 15 minutes :

| | | | |
|--------------------------------------|-----|-----|-----|
| \mathcal{E} sous Λ_1 | 754 | 785 | 812 |
| \mathcal{E} sous Λ_2 | | 269 | 274 |

Tandis qu'en 13 heures sous Λ_1 , \mathcal{E} croît seulement de $754 - 702 = 52$; en une heure de parcours entre Λ_1 et Λ_2 , ce qui correspond à une station de 30 minutes environ sous Λ_2 , \mathcal{E} augmente de $812 - 754 = 58$.

On ramène à Λ_2 aussitôt la dernière mesure faite; après 105 minutes sous Λ_2 , on retourne à Λ_1 : $\mathcal{E} = 800$. Enfin, on ramène à Λ_2 , on abandonne 24 heures: on retourne à Λ_1 , $\mathcal{E} = 1003$ (vendredi, 2^h).

En définitive, si le fil, après les quatre parcours effectués le mercredi à 3 heures,

était resté 48 heures sous Λ_1 , en mettant les choses au mieux, \mathcal{C} pour Λ_1 serait monté vers 800; en le maintenant 25 heures à Λ_2 , \mathcal{C} atteint 1000, malgré l'effet produit par les déformations qui correspondent au passage de Λ_2 à Λ_1 .

Je vais montrer maintenant que $\Lambda_2 = 3,5$ est approximativement l'allongement optimum quand il s'agit d'augmenter le paramètre \mathcal{C} qui correspond à $\Lambda_1 = 5,3$ (bien entendu pour le caoutchouc utilisé et dans les conditions de l'expérience). Je recommence à peu près la même expérience sur le même caoutchouc, mais en utilisant les deux Λ : $\Lambda_1 = 5,3$; $\Lambda_3 = 4,4$ (vendredi, 2^h). Je parcours d'abord quatre fois le cycle Λ_1, Λ_0 pour abaisser notablement \mathcal{C} ; il tombe à 549, remonte en 2 heures passées sous Λ_1 à 632 et en 18 heures (samedi, 8^h) à 710.

Je décris alors le cycle Λ_1, Λ_3 en faisant les mesures de \mathcal{C} toutes les 15 minutes :

| | | | |
|--------------------------------------|-----|-----|-----|
| \mathcal{C} sous Λ_1 | 710 | 710 | 710 |
| \mathcal{C} sous Λ_3 | 349 | 349 | |

Aucun effet appréciable. Je ramène à Λ_3 et j'abandonne jusqu'au dimanche 8^h. \mathcal{C} remonte à 780. L'effet de la station sous l'allongement Λ_3 est donc beaucoup plus petit que l'effet de la station sous Λ_2 . Dimanche, à 2^h, je vais jusqu'à l'allongement $\Lambda_4 = 2,6$, je reviens à Λ_1 ; naturellement \mathcal{C} décroît notablement et retombe à 669. Je retourne à Λ_4 et je laisse la nuit entière sous cet allongement. Le lendemain (lundi, 8^h) \mathcal{C} n'est remonté que jusqu'à 721 pour l'allongement Λ_1 .

Ainsi ni la station de 24 heures sous $\Lambda_3 = 4,4$, ni celle sous $\Lambda_4 = 2,6$ ne sont capables de faire remonter \mathcal{C} à une grande valeur; Λ_2 est donc voisin de l'allongement optimum.

Voici la contre-épreuve; lundi, 8^h, après la mesure précédente, je ramène à $\Lambda_2 = 3,5$; mardi, 8^h, je trouve, pour Λ_1 , $\mathcal{C} = 937$. Malgré tous les parcours intermédiaires, et aussi peut-être à cause d'eux comme on va le voir, \mathcal{C} est en train de remonter à la valeur la plus grande possible qui corresponde à Λ_1 .

On maintient alors 4 heures sous Λ_1 , $\mathcal{C} = 981$; 4 heures de plus, $\mathcal{C} = 1001$. De ce dernier fait nous pouvons conclure que l'accroissement de \mathcal{C} sous Λ_1 dépend de l'état dans lequel on amène le fil à cet allongement. Il est plus que probable que si, après l'observation du samedi, où $\mathcal{C} = 710$, on avait laissé le caoutchouc indéfiniment sous l'allongement Λ_1 , l'accroissement de \mathcal{C} (qui, sous cet allongement, avait été de $710 - 632 = 78$ en 16 heures), n'aurait pas atteint la valeur 1001 (c'est-à-dire crû de $1001 - 710 = 291$) dans les trois jours qui séparent le samedi du mardi (exactement 79 heures). On sait en effet que tous ces phénomènes se ralentissent rapidement et qu'en 79 heures on est loin d'avoir cinq fois l'effet obtenu en 16 heures. L'expérience du jeudi est peut-être sur ce point encore plus démonstrative.

Il résulte immédiatement de la règle, et l'expérience confirme, qu'afin de donner

en un temps T le plus grand effet possible à la station en un certain Λ pour l'augmentation du \mathcal{C} correspondant à un certain autre Λ_1 , il faut que la station soit effective; par exemple, il ne faut pas revenir trop souvent à Λ_1 sous prétexte de voir à quel point se trouve remonté le paramètre \mathcal{C} .

Nous avons vu au n° 25 que les oscillations, même petites, autour de Λ_1 font décroître \mathcal{C} ; cela revient à dire que la règle s'applique même au voisinage de Λ_1 .

Nous supposons dans ce qui précède que $\Lambda_2, \Lambda_3, \Lambda_4$ sont tous inférieurs à Λ_1 . S'ils étaient supérieurs, ils produiraient l'effet inverse; ils *tendraient* à diminuer le paramètre \mathcal{C} correspondant à Λ_1 . Mais il ne faut pas se hâter de conclure qu'il y aura nécessairement diminution. Si, par exemple, pour aboutir à Λ_1 , on vient d'un Λ beaucoup plus petit, l'effet de la déformation peut l'emporter. Il peut arriver alors que la station en des Λ supérieurs à Λ_1 , détruisant cet effet, augmente indirectement la valeur de \mathcal{C} , surtout si les Λ supérieurs à Λ_1 n'en sont pas très différents. Il y aurait peut-être des restrictions à faire en ce qui touche les modules correspondant aux valeurs de Λ très voisines de 1 : le phénomène se complique alors de petites déformations permanentes dont l'influence est surtout notable pour ces Λ .

Je rapporte maintenant une expérience qui m'avait beaucoup intrigué au début de mes recherches et dont l'explication est immédiate d'après la règle précédente. Il peut se faire que les parcours plusieurs fois répétés de certains cycles se disposent dans un sens inverse de celui obtenu en partant d'un fil qui n'a jamais servi.

Un caoutchouc neuf a subi plusieurs fois le parcours $\Lambda = 1, \Lambda = 6$, puis a été maintenu 24 heures au voisinage de $\Lambda = 2$. On lui fait alors parcourir le cycle $\Lambda = 4, \Lambda = 6$, avec arrêts (10 minutes) pour la mesure de \mathcal{C} aux

$$\Lambda = 4 - 4,66 - 5,33 - 6.$$

Voici les \mathcal{C} obtenus (unités arbitraires) :

| | Λ . | 4. | 4,66. | 5,33. | 6. |
|-----------------|---------------|-----|-------|-------|-----|
| \mathcal{C} . | { Aller..... | 132 | 175 | 267 | 551 |
| | { Retour..... | 144 | 168 | 236 | |
| \mathcal{C} . | { Aller..... | | 183 | 311 | 682 |
| | { Retour..... | 149 | 172 | 251 | |

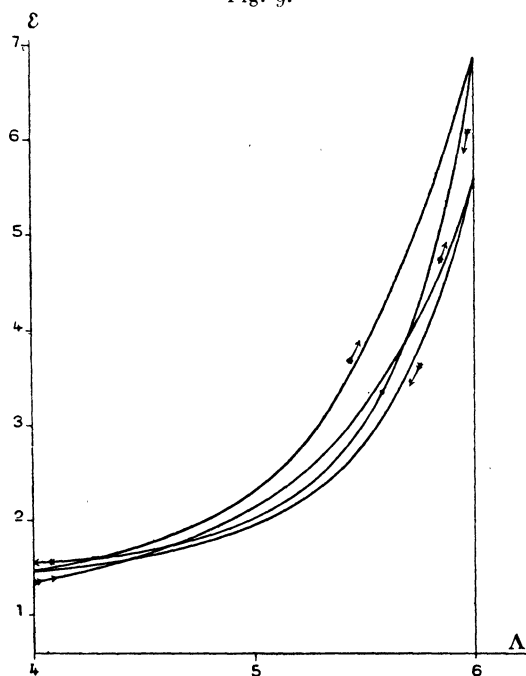
La figure 9 représente la courbe obtenue.

On voit à quelles erreurs on s'exposerait, si l'on ne tenait pas compte de ces phénomènes dans l'établissement de ce qu'on peut appeler la loi d'accommodation du caoutchouc, ou, si l'on veut, la loi suivant laquelle les cycles plusieurs fois répétés se fixent.

Lorsqu'on répète plusieurs fois un cycle petit, dont l'extrémité supérieure ne dépasse pas le Λ qui correspond au minimum de \mathcal{C} , il se fixe très rapidement, et l'hystérésis est quasi nulle.

Voici par exemple ce qu'un caoutchouc ayant déjà servi a donné pour le

Fig. 9.



cycle $\Lambda = 1,33$, $\Lambda = 3,33$. Les mesures de \mathcal{C} se faisaient (avec arrêts de 15 minutes) aux $\Lambda = 1,33 - 2 - 2,66 - 3,33$.

| | | Aller. | Retour. | Aller. | Retour. | Moyennes. |
|-----------------|------|--------|---------|--------|---------|-----------|
| Λ | 1,33 | 376 | 370 | | 370 | 372 |
| | 2,00 | 165 | 168 | 167 | 171 | 168 |
| | 2,66 | 125 | 124 | 126 | 125 | 125 |
| | 3,33 | 120 | | 119 | | 120 |

30. *Influence de la température.* — L'étude du module \mathcal{C} le long des parcours isothermiques, à des températures autres que la température ordinaire, n'a pas grand intérêt : les phénomènes ont la même allure, pourvu qu'on ne dépasse pas la température où commence la modification chimique plus profonde de la matière, que l'on reste par exemple au-dessous de 80° .

Au contraire la comparaison des valeurs de \mathcal{C} successivement obtenues à deux

températures différentes est importante, mais difficile. Nous retrouverons les phénomènes déjà signalés, à propos de la réactivité et du parcours des cycles étendus, aux nos 18 et suivants du Mémoire *Sur la réactivité du caoutchouc*. *Le résultat de la comparaison des valeurs de \mathcal{E} à deux températures t_0 et t_1 , dépend essentiellement de la façon de croiser ces températures; un échauffement produit une modification du caoutchouc qui n'est pas fonction déterminée de la température, mais subsiste plus ou moins longtemps. C'est ce phénomène fondamental que je vais d'abord mettre hors de doute.*

On amène un fil neuf à l'allongement $\Lambda = 5$. A la température de 13° environ que nous appellerons t_0 , \mathcal{E} augmente peu à peu. En 320^m il passe de 705 à 731. On porte à une température voisine de 46° que nous appellerons t_1 . Après 30^m de chauffe, on trouve $\mathcal{E} = 368$ et l'on éteint. Après une demi-heure, on mesure de nouveau \mathcal{E} à t_0 : $\mathcal{E} = 444$. Mais \mathcal{E} croît d'une manière continue, de sorte qu'après 15 heures on trouve $\mathcal{E} = 491$.

On recommence la même opération; après 30^m pendant lesquelles l'étuve est à t_1 , $\mathcal{E} = 366$. On éteint : 30^m après, $\mathcal{E} = 436$. On attend encore 90^m à t_0 : $\mathcal{E} = 454$.

On retrouve pour le module \mathcal{E} un phénomène déjà signalé; à chaud il prend beaucoup plus vite sa valeur limite qu'à froid. Si donc on croise les deux températures, en faisant varier le temps T_0 passé à la température t_0 , le temps T_1 passé à la température t_1 restant invariable, on obtient à froid des valeurs qui diminuent quand le temps T_0 diminue.

Continuons l'expérience.

On porte maintenant l'étuve à la température $t_2 = 78^\circ$ pendant 30^m : le caoutchouc ne s'échauffant pas instantanément, ne reste pas 30^m à la température t_2 ; $\mathcal{E} = 226$. On éteint les brûleurs; après 30^m, $\mathcal{E} = 250$. Mais le module croît assez rapidement : 150 minutes après l'extinction, $\mathcal{E} = 344$; 1160 minutes après l'extinction, $\mathcal{E} = 425$. *Ainsi la modification par l'échauffement est à la fois énorme et temporaire* : le module croît de 250 à 425, si l'on attend qu'elle disparaisse à la température invariable t_0 .

Le résultat de la comparaison des valeurs de \mathcal{E} à deux températures t_0 et t_1 , dépend donc essentiellement de la manière de croiser les expériences.

Les modifications de la matière se décèlent aussi par les variations du courant d'entretien des oscillations. Reprenons l'expérience précédente.

Pendant que \mathcal{E} passait de 705 à 731, le courant d'entretien i tombait de 80 à 51 conformément à ce que j'ai dit au n° 25. On chauffe; l'absorption d'énergie décroît beaucoup à chaud : $i = 17$. On refroidit : pendant qu'à t_0 \mathcal{E} s'accroît de 444 à 491, i passe de 24 à 37. Ainsi le fil recuit participe des propriétés du fil chaud par la

diminution, non seulement du module \mathcal{C} , mais encore du courant d'entretien i . A mesure que le temps passé à t_0 augmente, \mathcal{C} et i s'accroissent.

On recuit : $\mathcal{C} = 366$, $i = 19$. On éteint : \mathcal{C} passe de 436 à 454, i de 27 à 36.

J'ai déjà dit qu'il ne faut pas compter sur une grande précision dans l'évaluation du courant d'entretien; les résultats précédents n'en sont pas moins d'une parfaite netteté.

Quelle que soit la complication introduite par les phénomènes précédents, l'expérience prouve qu'on peut conclure d'une manière générale :

1° *Le module \mathcal{C} déduit de l'inclinaison des petits cycles répétés un grand nombre de fois diminue quand on chauffe, la longueur restant constante;*

2° *L'énergie fournie pour entretenir une oscillation diminue quand la température s'élève.*

31. *Expériences régulièrement croisées aux températures t_0 et t_1 .* — Pour avoir une idée de l'ordre de grandeur des variations de \mathcal{C} quand on passe de t_0 à t_1 , il faut donc croiser systématiquement les expériences. Voici quelques résultats.

On mesure \mathcal{C} à t_0 (13° environ); aussitôt après on allume les brûleurs, l'étuve chauffe rapidement jusqu'à $t_1 = 47^\circ$. Une demi-heure après la mesure précédente, on détermine \mathcal{C} à t_1 , on éteint les brûleurs ... et ainsi de suite. Les mesures sont donc faites systématiquement toutes les 30 minutes : la valeur de \mathcal{C} résulte de la durée de 20 oscillations.

| | | | | | | |
|----------------|-----------------------------------------------------------------------------------------------|-----|-----|-----|-----|------------------|
| $\Lambda = 5.$ | $\left\{ \begin{array}{l} t_0 \dots\dots\dots 716 \\ t_1 \dots\dots\dots \end{array} \right.$ | 425 | 509 | 419 | 495 | Rapport... 1,198 |
| $\Lambda = 3.$ | $\left\{ \begin{array}{l} t_0 \dots\dots\dots 231 \\ t_1 \dots\dots\dots \end{array} \right.$ | 193 | 203 | 194 | 203 | Rapport... 1,046 |
| $\Lambda = 2.$ | $\left\{ \begin{array}{l} t_0 \dots\dots\dots 266 \\ t_1 \dots\dots\dots \end{array} \right.$ | 241 | 262 | | | Rapport... 1,096 |

De cette expérience on peut conclure :

1° Il y a *accommodation*, c'est-à-dire qu'après un certain nombre de cycles les valeurs de \mathcal{C} tendent vers des limites. Mais, si Λ est grand, il faut pour arriver pratiquement aux limites un nombre de cycles notable;

2° La diminution relative de \mathcal{C} passe par un minimum qui correspond à peu près au minimum de \mathcal{C} pour les deux températures.

3° Alors même que le fil a été porté à la température t_1 pour un Λ plus grand que le Λ actuel, il y a une plus grande diminution du module pour le premier recuit.

32. Voici une expérience plus complète où tous les phénomènes se trouvent rassemblés.

Un fil qui avait déjà été allongé à 5 fois sa longueur, mais qui n'avait jamais été chauffé, est mis en place : $L_0 = 18$. On fait aux différentes longueurs 25, 35, 50, 65, 80, 90 des expériences régulièrement croisées, à 14° et à 48° environ, de 30 en 30 minutes, comme il est dit ci-dessus. Voici les nombres obtenus; on donne aussi les rapports R_1 des \mathcal{C} aux deux températures, calculés d'après les derniers nombres, et le rapport R_2 des intensités des courants d'entretien :

| | | | | | |
|---------|-------------|-----|-----|-----|---------------|
| D = 25. | t_0 | 415 | 412 | 409 | $R_1 = 1,076$ |
| | t_1 | 381 | 382 | | $R_2 = 1,45$ |
| D = 35. | t_0 | 266 | 268 | 269 | $R_1 = 1,055$ |
| | t_1 | 253 | 254 | | $R_2 = 1,44$ |
| D = 50. | t_0 | 233 | 230 | | $R_1 = 1,022$ |
| | t_1 | 225 | | | $R_2 = 1,32$ |
| D = 65. | t_0 | 258 | 252 | | $R_1 = 1,033$ |
| | t_1 | 245 | | | $R_2 = 1,31$ |
| D = 80. | t_0 | 401 | 363 | | $R_1 = 1,110$ |
| | t_1 | 327 | | | $R_2 = 1,45$ |
| D = 90. | t_0 | 650 | 545 | 537 | $R_1 = 1,170$ |
| | t_1 | 460 | 460 | | $R_2 = 1,50$ |
| D = 80. | t_0 | 324 | 324 | | $R_1 = 1,110$ |
| | t_1 | 292 | | | $R_2 = 1,41$ |
| D = 65. | t_0 | 250 | 238 | | $R_1 = 1,035$ |
| | t_1 | 230 | | | $R_2 = 1,33$ |
| D = 50. | t_0 | 227 | 222 | | $R_1 = 1,028$ |
| | t_1 | 216 | | | $R_2 = 1,30$ |
| D = 35. | t_0 | 278 | 269 | | $R_1 = 1,055$ |
| | t_1 | 255 | | | |
| D = 25. | t_0 | 420 | | | $R_1 = 1,071$ |
| | t_1 | 392 | | | |

Remarque. — Pour faire une pareille expérience il faut 3 jours; il est donc impossible de croiser aussi régulièrement qu'on le voudrait les diverses opérations. Il est d'autant plus remarquable qu'on retrouve sur la courbe de décharge les rapports R_1 qui correspondent à la courbe de charge. Ils présentent un minimum parfaitement net. Il semble aussi que ce minimum se retrouve pour les intensités des courants d'entretien et par conséquent pour les absorptions d'énergie.

La dernière expérience à $t_1 = 48^\circ$ était faite un vendredi à 11^h30^m.

On maintient la température jusqu'à 2 heures de l'après-midi, ce qui correspond à peu près à 3 heures passées à 48°. On retrouve exactement $\mathcal{C} = 392$. Comme nous l'avons déjà dit, ce fait prouve qu'on arrive très vite à haute température à la valeur limite.

On allonge alors à *chaud* jusqu'à $D = 90$ et l'on maintient la température t_1 jusqu'à 4^h10^m : \mathcal{C} se maintient à peu près constant à la valeur 344, avec une légère

croissance (de 341 à 344) dans les premiers instants. Même conclusion que ci-dessus.

On refroidit alors. A la température t_0 on trouve successivement pour $D = 90$:

Vendredi 4^h 40^m : 422, 425, 429; samedi 7^h 50^m du matin : 528, 534; lundi 8^h 20^m du matin : 572, 577. On laisse osciller : après 2 heures d'oscillations on retrouve 577. Ainsi, sauf peut-être au début, au moment de la mise en train, la continuation du mouvement oscillatoire ne produit pas d'effet notable, ce qui est d'accord avec ce que nous avons dit à la fin du n° 23.

On remarquera l'énorme accroissement (422 à 577, soit 100 à 136) du module \mathcal{C} par le repos après le refroidissement : on comprendra quelle prudence et quelles précisions ce fait nous impose, quand nous parlons des effets de la température.

La première partie de l'expérience durant 3 jours, il y a nécessairement des arrêts plus ou moins longs (nuit ou durée du repas de midi) entre certaines déterminations. Par exemple, après la première expérience à $D = 90$, le caoutchouc reste à t_0 2 heures sous cet allongement. Le module \mathcal{C} passe de 537 à 570 : ce dernier nombre est à peu près celui qu'on obtient à la fin de l'expérience tout entière. Donc tous les parcours et opérations imposés entre la première et la seconde opération à $D = 90$ ne modifient pas beaucoup les valeurs limites de \mathcal{C} .

Enfin, des variations fréquentes et notables de température sous tension donnent au caoutchouc des allongements permanents relativement considérables. Ils peuvent atteindre 8 à 10 pour 100 pour des échauffements à 90° sous un allongement de $\Lambda = 5$.

33. L'expérience suivante nous fait avancer d'un grand pas.

Le fil avait déjà servi, mais n'avait jamais été échauffé. On mesure toujours \mathcal{C} sous l'allongement $\Lambda_1 = 5,3$; mais de temps en temps on ramène à l'allongement $\Lambda_2 = 1,35$. Ce sont les effets du cycle $\Lambda_1 - \Lambda_2$, soit à $t_0 = 14^\circ$, soit à $t_1 = 48^\circ$, que l'on veut comparer.

Première série. — On impose au fil trois fois le cycle $\Lambda_2 - \Lambda_1$; on amène à Λ_1 et l'on mesure \mathcal{C} à froid et à chaud.

| | | | |
|--------------------------------------|-----------------------|----------------------|-----------------------|
| 1 ^h 30 ^m | $\mathcal{C}_0 = 758$ | 2 ^h | $\mathcal{C}_1 = 462$ |
| 2 ^h 30 ^m | $\mathcal{C}_0 = 555$ | 3 ^h | $\mathcal{C}_0 = 562$ |

Les faits sont conformes à ce que nous savons.

On retourne alors à Λ_2 , on revient aussitôt à Λ_1 et l'on mesure \mathcal{C} .

| | | | | | |
|-----------------------------------|-----------------------|------------------------------------|-----------------------|-----------------------------------|-----------------------|
| 3 ^h 5 ^m ... | $\mathcal{C}_0 = 555$ | 3 ^h 55 ^m ... | $\mathcal{C}_1 = 432$ | 4 ^h 5 ^m ... | $\mathcal{C}_0 = 512$ |
|-----------------------------------|-----------------------|------------------------------------|-----------------------|-----------------------------------|-----------------------|

On abandonne alors dans les conditions Λ_1 , t_0 jusqu'au lendemain.

Toutes les expériences antérieures nous avaient appris que le fait de ramener à tension petite diminue considérablement \mathcal{C} . Nous constatons ici au contraire que \mathcal{C}_0 passe de 562 à 555, c'est-à-dire ne diminue qu'à peine; mais l'échauffement avait amené \mathcal{C}_0 de 758 à 555. Nous pouvons donc prévoir que *le parcours du cycle à froid supprime en grande partie l'effet produit par l'échauffement*. Cette hypothèse n'a d'ailleurs rien d'extraordinaire, puisque nous savons que les effets des parcours et de l'échauffement sont en grande partie subpermanents, c'est-à-dire disparaissent avec le temps, au moins quand il s'agit de fils ayant parcouru déjà plusieurs fois le cycle imposé.

La continuation de l'expérience met cette interprétation hors de doute.

Seconde série. — Lendemain :

8^h 15^m... $\mathcal{C}_0 = 573$ 8^h 45^m... $\mathcal{C}_1 = 423$ 9^h 15^m... $\mathcal{C}_0 = 994$

Sous t_0 , on parcourt le cycle $\Lambda_1 - \Lambda_2$:

9^h 25^m..... $\mathcal{C}_0 = 524$ 9^h 55^m..... $\mathcal{C}_1 = 407$

Sous t_1 , on parcourt le cycle $\Lambda_1 - \Lambda_2$... $\mathcal{C}_1 = 341$ $\mathcal{C}_0 = 436$

Sous t_0 , on parcourt le cycle $\Lambda_1 - \Lambda_2$... $\mathcal{C}_0 = 468$ $\mathcal{C}_1 = 388$

Sous t_1 , on parcourt le cycle $\Lambda_1 - \Lambda_2$... $\mathcal{C}_1 = 335$

Ainsi le parcours du cycle peut augmenter la valeur de \mathcal{C}_0 , parce qu'un échauffement le précède immédiatement. Les expériences sont faites toujours de la même manière; \mathcal{C} est mesuré aussitôt avant et un peu après le parcours; on attend une demi-heure pour l'échauffement et le refroidissement. On est arrivé ainsi à 11^h 45^m; on laisse refroidir.

A 1^h 45^m, $\mathcal{C}_0 = 462$; lendemain à 7^h 30^m, $\mathcal{C}_0 = 528$.

On parcourt le cycle $\Lambda_1 - \Lambda_2$; $\mathcal{C}_0 = 474$. A 9^h 30^m, $\mathcal{C}_0 = 514$.

Reprenons la discussion. Dans l'expérience de la veille, on avait maintenu t_0 pendant une heure avant de décrire le parcours; \mathcal{C}_0 avait eu le temps de croître un peu et le parcours l'avait diminué légèrement. Dans la première expérience de la seconde série, on ne maintient t_0 qu'une demi-heure: la description du parcours fait passer \mathcal{C}_0 de 499 à 524; \mathcal{C}_0 est devenu plus grand. De même \mathcal{C}_0 passera de 436 à 468 dans la troisième expérience. Au contraire, dans la cinquième, on attend 17 heures et demie sous t_0 avant de décrire le parcours; \mathcal{C}_0 passe de 528 à 474.

Naturellement le parcours diminue considérablement \mathcal{C}_1 : dans la deuxième expérience, il passe de 407 à 341; dans la quatrième, de 388 à 335.

Nous savons déjà qu'en revenant à Λ_1 \mathcal{C} croît rapidement dans les premiers instants, que l'on opère à t_0 ou à t_1 ; les valeurs données de \mathcal{C} correspondent approximativement à un repos de 5 minutes sous Λ_1 .

Nous pouvons donc conclure de l'expérience précédente que *l'échauffement transforme la matière en une variété assez instable qui subit la transformation inverse soit lentement par un simple repos, soit plus rapidement par des déformations suffisamment étendues.*

Une partie seulement de l'effet de l'échauffement et du parcours est subpermanente; nous savons, par exemple, que l'échauffement sous tension allonge le fil d'une manière permanente.

On fait sur les courants d'entretien des remarques analogues.

Lorsque toutes les opérations sont isothermiques, le fait de ramener à tension petite diminue le courant nécessaire à l'entretien des oscillations sous Λ_1 . Le contraire se produit si le fil vient d'être échauffé. Ainsi, dans la première expérience à t_0 de la seconde série, le courant passe (en unités arbitraires) de 34 à 41. Dans la troisième, il passe de 30 à 35. Mais dans la cinquième il passe de 36 à 35 : les conditions sont alors toutes différentes.

Bien entendu, lorsque le cycle est parcouru à chaud, le courant d'entretien diminue.

34. Remarques sur quelques résultats antérieurement obtenus. — Le paramètre \mathcal{E} à longueur constante diminue donc quand on élève la température. Quelques résultats antérieurement obtenus paraissent contredire cette proposition.

J'ai montré, au n° 16 du Mémoire *Sur les courbes de traction du caoutchouc vulcanisé*, que, pour des températures régulièrement croisées, le cycle est plus redressé et plus aplati à chaud qu'à froid. Or, si le paramètre \mathcal{E} est plus petit à chaud qu'à froid en chaque point du cycle, celui-ci semble devoir faire avec la verticale un angle moyen plus grand à chaud qu'à froid. La conciliation s'obtient aisément à l'aide du n° 15 du Mémoire *Sur la réactivité du caoutchouc vulcanisé*. La réactivité diminue beaucoup quand on chauffe le fil; la diminution est assez considérable, non seulement pour compenser la diminution de \mathcal{E} , mais encore pour produire un redressement. Le fait que le cycle est plus aplati à chaud, que l'hystérésis est alors moindre, apporte un supplément de preuve à cette interprétation.

Nous avons vu au n° 30 que l'énergie à fournir pour entretenir les petites oscillations est plus petite à chaud qu'à froid. Ce fait concorde avec la diminution de réactivité : il est pour les petits parcours la marque d'une diminution d'hystérésis.

On comprend maintenant à quel point se méprennent ceux qui calculent le module d'élasticité à partir des courbes de traction. Quelquefois ils concluent que ce module augmente quand la température s'élève; d'autres fois ils concluent que le module diminue. Dans le premier cas ils ont croisé les expériences (n° 15 du Mémoire *Sur les courbes de traction du caoutchouc vulcanisé*); dans le second

ils n'ont pas pris cette précaution (n° 16 du même Mémoire). Dans les deux cas d'ailleurs leur énoncé est faux; ils oublient de discerner les divers groupes de causes qui produisent des phénomènes inverses dont l'ensemble est inexplicable, si on ne les isole pas avec le plus grand soin.

ONDES STATIONNAIRES LONGITUDINALES.

35. Pour comprendre les expériences qui suivent, il faut préciser la nature théorique du problème. J'ai décrit au n° 13 l'appareil employé. J'admets d'abord qu'il n'y a pas absorption notable d'énergie, c'est-à-dire qu'on peut utiliser l'équation

$$\frac{\partial^2 s}{\partial t^2} = \nu^2 \frac{\partial^2 s}{\partial x^2},$$

où s est le déplacement de chaque point de la corde à partir de sa position d'équilibre, x la distance au diapason, t le temps, ν la vitesse uniforme de propagation.

Prenons l'intégrale sous la forme

$$s = s_0 \sin\left(\frac{2\pi x}{\lambda} + \sigma\right) \sin \frac{2\pi t}{T}.$$

La seule condition à satisfaire est $\lambda = \nu T$; les paramètres s_0 et σ sont arbitraires. Imposons au diapason une oscillation d'amplitude déterminée

$$s = S \sin \frac{2\pi t}{T}.$$

Il faut faire $x = 0$ dans l'intégrale, et la condition devient

$$S = s_0 \sin \sigma;$$

l'intégrale peut alors s'écrire

$$s = \frac{S}{\sin \sigma} \sin\left(2\pi \frac{x}{\lambda} + \sigma\right) \sin 2\pi \frac{t}{T}.$$

Soit maintenant L la longueur du caoutchouc : nous devons avoir $s = 0$ identiquement pour $x = L$. D'où

$$(1) \quad s = \frac{S}{\sin 2\pi \frac{L}{\lambda}} \sin 2\pi \frac{L-x}{\lambda} \sin 2\pi \frac{t}{T}.$$

Cette formule paraît d'abord absurde, tant elle choque l'idée qu'on doit assimiler toujours et dans tous leurs détails les vibrations longitudinales aux phénomènes

dont les tuyaux sonores sont le siège. D'après elle, en effet, l'amplitude est maxima aux ventres, quand il y a un nœud au point d'attache, c'est-à-dire sur le diapason même. Il est vrai qu'alors l'amplitude est infinie, solution quantitativement inadmissible et qui provient des hypothèses simplificatives. Nous écarterons facilement ces difficultés.

Poisson, dans son Mémoire *Sur les mouvements des fluides élastiques dans les tuyaux cylindriques* (*M. de l'Institut*, 1817, p. 348), trouve pour les tuyaux fermés une formule identique. C'est, qu'il propose pour le bout du tuyau où l'on entretient l'amplitude, l'hypothèse que nous faisons, à savoir que le déplacement peut y être arbitrairement choisi comme une condition du problème. Cette hypothèse a été attaquée pour les tuyaux sonores, entre autres par Quet (*J. de Liouville*, t. XX, 1855). Quet dit avec bon sens que si, dans un problème abstrait, on peut choisir arbitrairement des données qui ne se contredisent pas, on est obligé, dans un problème de Physique, d'accepter les choses comme elles sont. On ne peut se donner ce qui est inconnu en réalité, que provisoirement et sous bénéfice d'inventaire. Pour les tuyaux sonores l'hypothèse de Poisson est erronée, puisque la formule (1) est contredite par les faits. On sait que pour le son de plus forte résonance, le bout du tuyau où se trouve l'embouchure de flûte, loin d'être un nœud, est approximativement un ventre.

Le problème est bien différent dans le cas actuel; c'est réellement que nous pouvons nous donner l'amplitude de l'oscillation du diapason et, *autant du moins que l'équation différentielle est admissible* et que l'hypothèse que l'autre bout est invariable est exacte, la formule (1) doit représenter les phénomènes.

Effectivement on constate que, *pour un fil pas trop long*, l'amplitude maxima n'est pas nécessairement au voisinage du diapason, qu'il y a des ondes stationnaires, quelle que soit la longueur du caoutchouc. Toutefois le diapason se refuse à vibrer ou vibre avec une amplitude très faible, si l'on s'arrange pour que la longueur du caoutchouc soit un nombre exact de fois la demi-longueur d'onde. Tous ces faits se déduisent immédiatement de la formule. Ils ont une importance capitale pour l'objet que nous poursuivons, puisqu'ils facilitent singulièrement l'obtention des ondes stationnaires.

36. Le phénomène est cependant plus complexe que le numéro précédent le suppose, parce que l'équation différentielle est insuffisante à représenter la propagation. Il y a absorption d'énergie; si l'on considère une corde de caoutchouc indéfinie, à une des extrémités de laquelle on impose un mouvement vibratoire d'amplitude donnée, ce mouvement se propage en s'affaiblissant et devient rapidement insensible. Sur le caoutchouc que nous employons et pour une amplitude initiale de 1^{mm} à 2^{mm} (2^{mm} à 4^{mm} entre les extrémités du parcours), c'est à peine si l'oscillation reste visible à l'œil nu après un parcours de quelques mètres, 6^m,

par exemple. On sent encore un frémissement, quand on pince légèrement la corde, mais on ne voit plus de mouvement. La grandeur de l'amortissement dépend d'ailleurs de l'allongement actuel du caoutchouc.

Pour nous rendre compte de ce qui se passe alors, faisons une hypothèse, qui est d'autant plus près d'être exacte que la corde est plus longue. Supposons que dans la formation des nœuds (qui ne sont plus que des minimums du déplacement s) n'interviennent qu'une onde incidente et une onde réfléchie, se propageant uniformément et se réfléchissant sur la pince comme sur un obstacle absolument immuable. C'est précisément ce qui a lieu, pour d'autres raisons, il est vrai, dans l'expérience classique avec laquelle Savart prouvait l'existence des nœuds, en faisant interférer une onde sonore incidente et l'onde réfléchie sur un mur, cette dernière ne revenant plus.

Nous admettrons que l'absorption est représentée par l'exponentielle e^{-kx} ; nous reviendrons sur cette hypothèse au n° 37.

L'amplitude est alors donnée en un point quelconque par la somme

$$e^{-kx} \sin 2\pi \left(\frac{t}{T} - \frac{x}{\lambda} \right) - e^{-k(2x_0-x)} \sin 2\pi \left(\frac{t}{T} - \frac{2x_0-x}{\lambda} \right).$$

On met facilement cette expression sous la forme

$$\begin{aligned} & \sin 2\pi \frac{t}{T} e^{-kx_0} \cos 2\pi \frac{x_0-x}{\lambda} [e^{k(x_0-x)} - e^{-k(x_0-x)}] \\ & + \cos 2\pi \frac{t}{T} e^{-kx_0} \sin 2\pi \frac{x_0-x}{\lambda} [e^{k(x_0-x)} + e^{-k(x_0-x)}]. \end{aligned}$$

Laisant de côté les facteurs indépendants de x et posant

$$x_0 - x = z$$

il vient, pour l'intensité,

$$I = e^{2kz} + e^{-2kz} - 2 \cos 4\pi \frac{z}{\lambda} = (e^{kz} - e^{-kz})^2 + 4 \sin^2 2\pi \frac{z}{\lambda}.$$

Si $k = 0$, nous retrouvons l'expression bien connue $4 \sin^2 2\pi \frac{z}{\lambda}$, qui donne des nœuds à des distances du point où se fait la réflexion, égales à un nombre entier de fois la demi-longueur d'onde.

Pour trouver la position des minima et maxima de l'amplitude, il faut résoudre l'équation

$$\frac{k\lambda}{4\pi} (e^{2kz} - e^{-2kz}) + \sin 4\pi \frac{z}{\lambda} = 0.$$

Posons

$$z:\lambda = u, \quad e^{k\lambda} = m;$$

m est le nombre par lequel l'amplitude, en un point d'un fil indéfini, doit être divisée pour obtenir l'amplitude en un point distant d'une longueur d'onde. L'équation précédente devient

$$\log \text{nép. } m(m^{2u} - m^{-2u}) + 4\pi \sin 4\pi u = 0,$$

équation transcendante que nous pouvons résoudre en construisant les courbes

$$y = -\sin 4\pi u, \quad y' = \frac{\log \text{nép. } m}{4\pi} (m^{2u} - m^{-2u}),$$

pour des valeurs convenables du paramètre m : la variable u est le nombre de longueurs d'ondes comptées sur le fil, à partir du point où se fait la réflexion.

Il est d'abord évident que les nœuds et les ventres (minima et maxima d'amplitude) sont en nombre limité, puisque les valeurs correspondantes de u sont données par l'intersection d'un sinuséide (dont les ordonnées dans la partie utile oscillent entre 0 et 1) et d'une courbe dont les ordonnées croissent continûment et sans limite.

Lorsqu'on a $k = 0$, les ventres correspondent aux valeurs de u égales à 25, 75, 125, 175, ... centièmes; les nœuds correspondent aux valeurs 0, 50, 100, 150, 200, ... centièmes. Il suffit de tracer grossièrement une sinuséide et une courbe constamment croissante, pour voir que les ventres correspondront maintenant aux valeurs de u égales à $25 + \varepsilon_1$, $75 + \varepsilon_2$, $125 + \varepsilon_3$ centièmes, et les nœuds, aux valeurs de u égales à $50 - \varepsilon'_1$, $100 - \varepsilon'_2$, $150 - \varepsilon'_3$, ..., les nombres positifs ε croissant à mesure que leur indice croît.

La distance d'un ventre au nœud suivant diminue donc quand u croît, jusqu'à ce que les ventres et les nœuds disparaissent.

L'expérience fournit seulement les nœuds avec quelque précision; pour fixer les idées, j'ai calculé en fonction de la longueur d'onde prise pour unité les distances des trois premiers nœuds (le premier correspondant à $u = 0$) en faisant successivement $m = 2, 3$ et 4 . Voici les résultats :

| | Positions des nœuds. | Distances des nœuds. |
|-------------------|----------------------|----------------------|
| $m = 2$ | 0,494 0,985 | 0,494 0,491 |
| $m = 3$ | 0,482 0,940 | 0,482 0,458 |
| $m = 4$ | 0,472 » | 0,472 » |

Pour $m = 4$, il n'y a qu'un seul nœud.

1° Comme il est à peu près impossible de corriger les résultats bruts de l'expérience de l'influence de l'amortissement, il résulte de ce calcul que la méthode ne

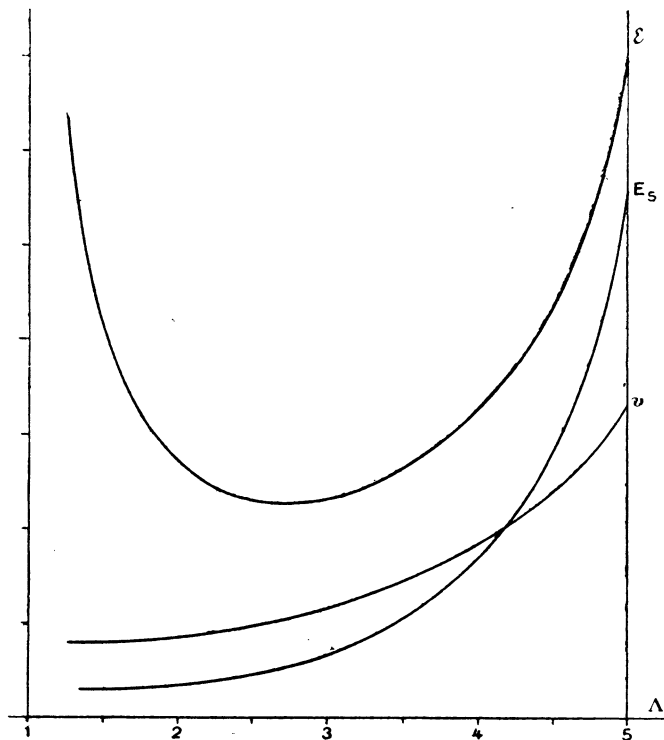
peut pas donner des résultats bien précis; la limite de ce qu'on est en droit d'attendre d'elle est $\frac{1}{30}$ environ dans les cas favorables.

2° A mesure qu'on s'éloigne de la pince, la distance des nœuds diminue; l'expérience confirme ce résultat. Les différences sont de l'ordre de celles qu'on vient de calculer pour $m = 2$ ou 3.

3° L'amortissement varie avec l'allongement actuel de la corde. Généralement il est impossible de voir plus de 4 ou 5 nœuds; quand la longueur d'onde est grande, il n'en existe quelquefois pas plus de deux. L'ordre de grandeur de m est donc tel que nous l'avons supposé.

37. Quoi qu'il en soit des imperfections de la méthode, elle est commode et d'une incontestable élégance. La mesure du premier entrenœud donne sensiblement la moitié de la longueur d'onde. De la relation $\lambda = \nu T$, si l'on connaît T (*fig. 10*), c'est-à-dire la période du diapason, on tire la vitesse ν de propagation

Fig. 10.



longitudinale d'une onde. Enfin, de la connaissance de cette vitesse, on déduit la valeur du paramètre E_s , qui est très sensiblement proportionnelle à ν^2 .

Le paramètre E_3 est défini par l'équation

$$E_3 = \frac{dP}{dL} \frac{L}{s} = c \frac{L}{s}.$$

La formule de Newton apprend, d'autre part, que

$$v = \sqrt{\frac{g E_3}{\delta}},$$

où δ est le poids spécifique. Pour le caoutchouc, δ est à peu près invariable; il l'est rigoureusement à la précision de l'expérience que je discute. Donc E_3 est proportionnel au carré de l'intervalle des deux nœuds.

La méthode donne ce paramètre toujours par défaut et l'erreur commise croît à mesure que l'amortissement augmente. Il est, d'ailleurs, toujours plus correct d'opérer sur une corde ayant plusieurs demi-longueurs d'onde; on s'approche ainsi des hypothèses du n° 36 : les nœuds sont dus à l'interférence d'une seule onde incidente et d'une seule onde réfléchie.

Étudions de plus près l'hypothèse du n° 36 sur la forme de la fonction d'amortissement et montrons qu'elle concorde avec ce que nous apprendront les expériences directes (n° 53). Prenons l'onde dans une de ses positions et considérons un certain point; l'amplitude y est $s' = e^{-kx}$; l'énergie contenue dans une longueur d'onde, prise à partir de ce point, est proportionnelle au carré de l'amplitude en ce point; nous pouvons poser

$$W = A e^{-2kx}.$$

Considérons maintenant cette même onde, après qu'elle s'est déplacée de dx . L'énergie qu'elle contient a diminué de

$$dW = -2kA e^{-2kx} dx = -2kA s'^2 dx.$$

Donc, admettre la loi exponentielle de décroissement pour les amplitudes, revient à admettre que l'absorption d'énergie est, à chaque instant, proportionnelle au carré de l'amplitude.

On peut encore prouver ce résultat d'une autre manière. On sait qu'en admettant un frottement proportionnel à la vitesse, on retombe sur une absorption d'énergie proportionnelle au carré de l'amplitude (n° 22). Je vais montrer que l'hypothèse d'un frottement proportionnel à la vitesse conduit à compléter de la manière suivante l'équation régissant la propagation d'un ébranlement longitudinal

$$\frac{\partial^2 s}{\partial t^2} = v^2 \frac{\partial^2 s}{\partial x^2} + n \frac{\partial^3 s}{\partial x^2 \partial t}.$$

En effet, la déformation de l'élément ds est mesurée par le quotient $\frac{ds}{dx}$; la vitesse de déformation est donc mesurée par $\frac{\partial^2 s}{\partial x \partial t}$: il résulte de cette vitesse un frottement proportionnel. Enfin, la force sur un élément dx du cylindre est la résultante de deux forces produites par les vitesses de déformation des deux éléments adjacents, résultante dont l'expression est proportionnelle à

$$\frac{\partial}{\partial x} \left(\frac{\partial^2 s}{\partial x \partial t} \right) = \frac{\partial^3 s}{\partial x^2 \partial t}.$$

Ceci posé, on vérifie facilement que l'équation différentielle admet des intégrales de la forme

$$e^{-kx} \sin 2\pi \left(\frac{t}{T} - \frac{x}{\lambda} \right).$$

En substituant et égalant à 0 les coefficients des sin et des cos, on trouve deux équations de condition, qu'on résout facilement grâce à la circonstance que k est assez petit devant $2\pi/\lambda$, pour qu'on puisse négliger k^2 devant $4\pi^2/\lambda^2$.

Donc, l'hypothèse faite sur la forme de la fonction d'amortissement revient bien à admettre une absorption d'énergie proportionnelle au carré de l'amplitude. Il ne faudrait pas induire du raisonnement précédent que le frottement intérieur dans le caoutchouc est proportionnel à la vitesse; bien d'autres hypothèses conduisent à une absorption d'énergie proportionnelle au carré de l'amplitude.

38. *Variation cyclique du paramètre E_3 .* — On retrouve avec la méthode actuelle les résultats généraux que nous connaissons, pour les variations du paramètre E_3 , le long d'un cycle de traction. Il y a hystérésis; l'effet est surtout marqué, comme on doit le prévoir, pour les premiers cycles effectués avec un fil neuf.

Il semble pourtant que le paramètre E_3 , déterminé par la méthode actuelle, présente un hystérésis moins considérable que déterminé par la méthode du pendule entretenu, surtout quand le cycle est répété plusieurs fois. *A priori* il n'y a aucune contradiction à ce qu'il en soit ainsi. Nous ne savons pas encore sûrement dans quelle limite les diverses méthodes que nous étudions éliminent les phénomènes qui ne sont pas d'élasticité parfaite; nous ne savons même pas quel est le nombre des groupes de ces phénomènes. Chacun d'eux peut avoir son hystérésis propre, et ce que nous observons comme hystérésis des premiers \mathcal{C} et E_3 , est dû à la superposition de tous ces hystérésis. Il n'y a donc rien d'étonnant à ce que des opérations effectuées dans des conditions aussi différentes que celles qui déterminent \mathcal{C} par la méthode du pendule entretenu et E_3 par les ondes longitudinales, ne donnent pas des résultats identiques.

On s'étonnera peut-être que je n'aie pas fait des mesures absolues qui permettent la comparaison numérique des résultats des deux méthodes; si l'on veut bien réfléchir que *de telles comparaisons ne peuvent avoir un sens qu'effectuées sur le même caoutchouc et avec un appareil construit de manière qu'il soit possible de passer d'une expérience à l'autre sans que le caoutchouc soit touché le moins du monde*, on conviendra que j'avais mieux à faire que perdre mon temps à des essais pour le moins prématurés.

39. Parmi les phénomènes étudiés par la méthode du pendule, il importe de vérifier, avec la méthode des ondes stationnaires, l'influence d'une station sous un allongement donné.

On utilise un caoutchouc neuf, $L_0 = 80^{\text{cm}}$. On l'amène à l'allongement $\Lambda = 5$, l'entrenœud immédiatement déterminé est 177^{cm} . On maintient sous cet allongement 15 heures, l'entrenœud devient 193^{cm} . La vitesse croît donc dans le rapport $193:177 = 1,09$; les paramètres E_3 ou \mathcal{E} croissent dans le rapport $\frac{193^2}{177^2} = 1,18$.

On revient successivement aux divers allongements Λ_1 , on retourne à $\Lambda = 5$ et l'on détermine chaque fois la distance du premier nœud à la pince. On trouve

| | | | | | | | | |
|----------------|-------------------|-------------------|-------------------|-------------------|-------------------|-------------------|-------------------|-------------------|
| Λ_1 . | 5,00. | 4,37. | 3,75. | 3,12. | 2,50. | 1,87. | 1,25. | 1,00. |
| Entrenœud..... | 193^{cm} | 192^{cm} | 187^{cm} | 177^{cm} | 164^{cm} | 150^{cm} | 141^{cm} | 139^{cm} |

On laisse 3 heures sous l'allongement $\Lambda = 5$, l'entrenœud remonte à 158 ; 3 heures après, il est revenu à 167^{cm} .

Comme le diapason fait 50 vibrations à la seconde, la vitesse de propagation est représentée en mètres par les nombres précédents, qui expriment en centimètres la demi-longueur d'onde. Ces résultats sont entièrement conformes à ce que nous savons.

J'ai terminé l'expérience précédente en mesurant la longueur de l'entrenœud pour les allongements Λ_1 suivants, qui varient régulièrement de 5 à 1 :

| | | | | | | | | |
|---------------|-------------------|-------------------|-------------------|-------------------|------------------|------------------|------------------|------------------|
| Λ_1 . | 5,00. | 4,75. | 4,50. | 4,25. | 4,00. | 3,75. | 3,50. | 3,25. |
| Entrenœud.... | 167^{cm} | 138^{cm} | 119^{cm} | 104^{cm} | 92^{cm} | 81^{cm} | 72^{cm} | 64^{cm} |
| Λ_1 . | 3,00. | 2,75. | 2,50. | 2,25. | 2,00. | 1,75. | 1,50. | 1,25. |
| Entrenœud.... | 58^{cm} | 52^{cm} | 48^{cm} | 44^{cm} | 41^{cm} | 40^{cm} | 40^{cm} | 40^{cm} |

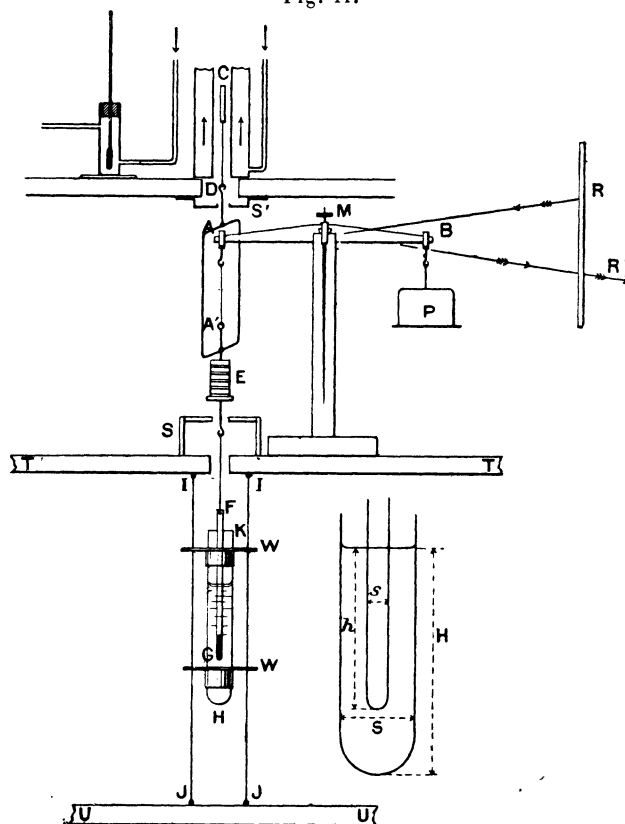
La figure 10 représente trois courbes. La courbe marquée ν est obtenue en prenant comme abscisses les Λ_1 précédents et comme ordonnées les longueurs des

entrenœuds directement déterminées. Comme nous le faisons prévoir au n° 27, la vitesse de propagation est constante pour de petits allongements. La courbe E_s s'obtient en portant en ordonnées des nombres proportionnels aux carrés de la vitesse de propagation ou de la longueur des entrenœuds. Enfin la courbe C s'obtient en divisant les ordonnées de la courbe précédente par le carré de l'allongement Λ . Elle présente l'allure que nous ont fait connaître les expériences effectuées avec le pendule.

MODULE C A CHARGE CONSTANTE. MÉTHODE STATIQUE.

40. *Description des appareils.* — Le problème expérimental est analogue à celui qu'on trouve résolu dans mon *Mémoire Sur les courbes de déformation, etc.*, Chap. I, p. 179. Mais les fils de caoutchouc, à l'inverse des fils métalliques, sont

Fig. 11.

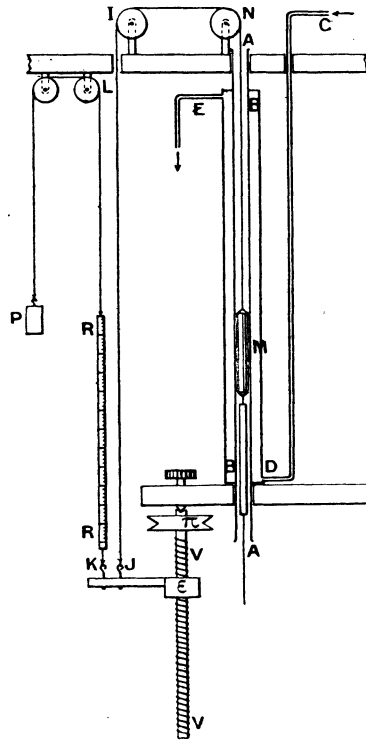


si extensibles qu'il devient nécessaire de transformer l'appareil. Il est représenté schématiquement figures 11 et 12.

La partie essentielle (*fig. 11*) est le fléau AB. C'est celui d'une balance hydrostatique très sensible; sur l'aiguille, à la hauteur du couteau central, est fixé un miroir M permettant d'évaluer, à l'aide d'une lunette non représentée et de la règle de verre divisée R, les déplacements verticaux du couteau A.

Le caoutchouc C est serré dans une pince (non représentée) dont le manche supporte le système rigide DE. A la pièce DE (*fig. 12*) est soudé un disque

Fig. 12.



en laiton sur lequel on peut empiler des disques de plomb fendus suivant un rayon; chacun d'eux pèse 66^g. Le crochet A' est relié par un fil fin au crochet A de la balance. Le cylindre de verre FG est lesté par du mercure et à peu près équilibré, ainsi que l'étrier DE, par des poids P placés dans le plateau de la balance. On peut donc régler, à l'aide tant des disques de plomb que du poids P, la charge que supporte le caoutchouc.

Je viens de dire que le caoutchouc était pris dans des pinces; dans mes précédents Mémoires, je n'ai pas indiqué un artifice par lequel on évite que la corde ne soit abîmée par la pince qui la serre. Il faut, au moment du serrage, tendre fortement avec les doigts le caoutchouc au point où les mâchoires s'appliquent;

on est sûr qu'il ne se déchirera pas, même à la surface, pour toutes les tensions inférieures ou peu supérieures à celle que l'on a alors exercée.

Le cylindre FG plonge dans un tube KH rempli d'eau; ce tube porte des montures W formées d'un bout de tube de laiton et d'une plaque horizontale. Ces plaques sont percées de trous dans lesquels passent les fils métalliques verticaux IJ, fixés solidement en I et J, tendus et servant de guides. On donne au système formé par le cylindre KH et ses montures, un mouvement alternatif sinusoïdal par rapport en temps à l'aide d'un excentrique. Je n'insiste pas sur le détail de ce mécanisme, dont on imagine aisément l'essentiel et dont la forme dépend, naturellement, de l'espace disponible et de l'installation générale du laboratoire.

L'excentrique est porté par une roue à laquelle on donne un mouvement uniforme convenable. On peut ainsi imposer au caoutchouc, à partir d'une charge moyenne déterminée, une variation de charge alternative, suivant une loi parfaitement connue.

41. Avant de discuter la méthode, je termine la description de l'appareil. Le caoutchouc doit être porté à des températures variables et connues. Il est donc renfermé dans un tube AA (*fig. 12*) entouré d'un tube plus large BB. On peut faire circuler entre les deux tubes un courant CDBE d'eau portée à une température connue par des appareils de chauffage décrits dans mon Mémoire *Sur les courbes de traction du caoutchouc vulcanisé*, p. 260.

Il est nécessaire que le point A (*fig. 11*) oscille autour d'une position à peu près invariable. Il faut donc pouvoir déplacer l'extrémité supérieure du caoutchouc. Elle est fixée (*fig. 12*) à un tube M rempli de plomb et bouchant à peu près complètement le tube AA. Un fil d'acier MNIJ le supporte; il s'attache au point J à un crochet fixé sur l'écrou d'une vis verticale ayant 1^m,20 de long et qu'on peut faire tourner à l'aide de la poulie π . Enfin la position de l'écrou, et par conséquent de l'extrémité supérieure du caoutchouc, est déterminée au moyen d'une lunette qui vise la règle RR, attachée en K et retenue verticale par le poids P (*fig. 12*).

L'observateur a donc, l'une à côté de l'autre, deux lunettes : avec l'une il vise la règle R (*fig. 11*); avec l'autre il vise la règle R (*fig. 12*). Il a, de plus, sous la main, la commande d'un appareil d'embrayage permettant de faire tourner la poulie π dans un sens, dans l'autre, ou de l'arrêter instantanément. Il peut donc s'arranger de manière que le milieu de l'oscillation coïncide toujours avec le milieu de la règle R (*fig. 11*). Celle-ci est gravée sur verre en millimètres et éclairée par transparence à l'aide d'une lampe électrique à verre dépoli, qu'on peut déplacer verticalement pour lui donner une position convenable.

Pour éviter tout accident, si le caoutchouc cassait, un support S est disposé de manière à recevoir les masses de plomb E; un autre support S' empêcherait

l'étrier DE de culbuter et, au besoin, amortirait la chute du tube plein de plomb M (*fig. 12*). Si, au contraire, le caoutchouc n'est pas assez tendu, l'étrier butte contre le support S'. On évite ainsi que le fléau ne soit dangereusement soulevé.

La distance AM des couteaux de la balance est de 14^{cm}. La distance du miroir à l'échelle est de 1^m. Le rapport du déplacement vertical du point A à la différence des nombres lus sur la règle R est donc voisin de

$$14 : 200 = 1 : 14.$$

On apprécie aisément le $\frac{1}{10}$ de millimètre sur la règle R; on peut donc compter sur le $\frac{1}{140}$ de millimètre pour l'estimation des variations de longueur du caoutchouc. L'expérience montre que cette précision n'est pas illusoire. J'ai été moi-même étonné de la régularité avec laquelle fonctionne l'appareil que je viens de décrire et dont la complexité est grande. Je vais maintenant discuter la méthode d'obtention des charges variables et montrer pourquoi la disposition qui était commode pour les fils métalliques (*loc. cit.*) ne peut plus servir pour le caoutchouc.

42. Soit x la variable qui fixe la position du vase HK (*fig. 11*); dx est compté positivement quand le vase descend. Soit L la longueur du caoutchouc dont je suppose l'extrémité supérieure invariablement fixée: L détermine la position du tube FG. Soient enfin h la quantité dont ce tube s'enfonce dans l'eau, H la hauteur de l'eau dans le vase HK, s la section extérieure du tube FG, S la section intérieure du tube HK. Une figure auxiliaire permet de suivre le raisonnement.

Écrivons que le volume de l'eau est invariable: ce volume a pour expression HS — hs ; d'où

$$(1) \quad S dH = s dh.$$

Si le vase HK s'abaisse de dx , le niveau absolu de l'eau s'abaisse de $dx - dH$. Mais le caoutchouc se trouve plus tendu; il s'allonge de dL . Donc la hauteur h , de laquelle il plonge dans l'eau, varie de

$$(2) \quad dh = -dx + dH + dL.$$

Posons maintenant

$$\mathcal{E} = \frac{dP}{dL};$$

soit δ le poids spécifique du liquide. Nous avons, évidemment,

$$(3) \quad dP = -s dh \delta, \quad dL = -\frac{s \delta}{\mathcal{C}} dh.$$

Pour trouver la relation entre x et L , il suffit d'éliminer dh et dH entre les équations (1), (2) et (3); il vient

$$dL = \frac{dx}{1 + \frac{\mathcal{C}}{\delta} \left(\frac{1}{s} - \frac{1}{S} \right)} = \frac{dx}{1 + \frac{\mathcal{C}}{\delta s} \left(1 - \frac{s}{S} \right)}.$$

Cette formule montre que, si l'amplitude du mouvement oscillatoire du vase HK reste constante, \mathcal{C} et dL ne sont en raison inverse l'un de l'autre que si le second terme du dénominateur l'emporte beaucoup sur le premier, qui est l'unité. Pour qu'il en soit ainsi, il faut évidemment que s soit petit et S grand. Or, le tube FG n'a jamais eu plus de 11^{mm} de diamètre environ, le tube HK a 35^{mm}. Le rapport $s : S < 1 : 10$. Mais, en diminuant s , on se trouve dans la nécessité d'augmenter beaucoup la course du tube HK, pour que la variation du poids soit suffisante. Un tube de 11^{mm} de diamètre a pour section 0^{cm}²,95. Une course de 40^{cm} donne une variation de poids qui est voisine de

$$0,95 \times 40 \times \frac{9}{10} = 34\text{g}.$$

Avec de pareilles courses, le procédé de vases communicants employé pour les fils métalliques n'est décidément plus pratique.

En définitive, nous pouvons poser

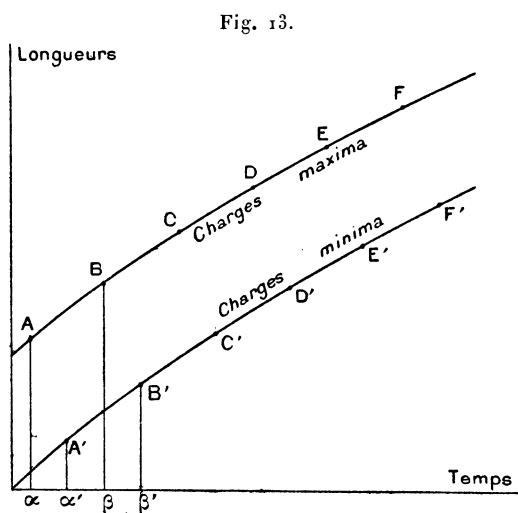
$$\mathcal{C} = K \left(\frac{dx}{dL} - 1 \right).$$

Il est donc toujours possible de faire la correction : mais, avec les dimensions que nous avons employées, $dx : dL$ est ordinairement de l'ordre de 40. Aussi, bien que les expériences donnent des nombres comparables à une bien plus grande approximation, comme il sera généralement question dans ce Mémoire, non de valeurs absolues, mais de valeurs relatives et de variations de la quantité \mathcal{C} , nous nous dispenserons généralement de la faire.

43. *Interprétation des résultats.* — Pour préciser les idées, supposons qu'on arrive à la charge P_0 , qui sera maintenue constante en moyenne, par charges croissantes. On superpose à cette charge une charge alternativement positive et négative, de sorte que la charge totale est de la forme $P_0 + P' \sin \omega t$. On détermine alors les longueurs pour les charges $P_0 \pm P'$ et l'on obtient une série de

points A, A', B, B', ... (*fig. 13*), dont la position indique que non seulement le fil subit des allongements et des raccourcissements périodiques, mais encore que la réactivité intervient pour produire un allongement continu.

Les points expérimentalement obtenus, on les joint par deux courbes continues ABC ..., A'B'C'.... On admet alors que, si la réactivité n'existait pas, la



distance des maxima et minima consécutifs de la longueur serait égale à la distance verticale des courbes que nous venons de tracer. En d'autres termes, \mathcal{C} est à chaque instant mesuré par l'inverse de la différence des ordonnées correspondant à cet instant.

Cette manière d'interpréter les résultats paraît incontestable, lorsque le temps passé sous une charge donnée a été tel que la vitesse de l'allongement provenant de la réactivité soit devenue très petite. Il n'est même plus alors nécessaire de construire les courbes ABC, A'B'C' : il suffit de prendre la moyenne

$$(A\alpha + B\beta - 2A'\alpha') : 2,$$

les longueurs étant d'ailleurs comptées à partir d'une origine quelconque.

Dans les premières minutes, au contraire, la réactivité est considérable pour peu que la charge soit grande. Il n'est plus certain qu'il soit légitime de prendre l'inverse de la distance verticale des courbes comme mesurant le paramètre \mathcal{C} .

Assurément, si l'on était sûr qu'il y eût simple superposition des allongements dus à la réactivité et des allongements et raccourcissements périodiques dus à la variation de la charge, on éliminerait certainement l'action de la première cause par le calcul précédent. Il revient, en effet, à admettre que la vitesse d'allongement de réactivité est constante, au moins approximativement, pendant une

période de la charge variable. La question est précisément de savoir s'il en est ainsi.

J'ai montré dans un précédent Mémoire (*Sur la réactivité du caoutchouc*, n° 22), que l'allongement à charge constante est sensiblement le même, quand la charge P_0 est rigoureusement constante, ou bien quand on lui superpose une petite charge variable, alternativement positive et négative, de manière que la somme $\frac{1}{t} \int_0^t P dt$ conserve une valeur invariable. L'appareil actuel permet de prouver commodément qu'il en est ainsi. On compare les résultats d'expériences convenablement croisées : dans toutes les expériences, on part de la charge nulle, on amène sous la charge P_0 avec une vitesse déterminée d'allongement. Le moment où P_0 est imposée sera l'origine des temps. On détermine alors l'allongement pour les temps $1^m, 2^m, 4^m, \dots, 16^m$, par exemple, soit en maintenant la charge P_0 , soit en établissant une charge périodique $P_0 + P' \sin \omega t$, ce que l'appareil permet précisément de réaliser. Les 16 minutes écoulées, on revient à la charge nulle; immédiatement ou après un temps T toujours le même, on allonge le caoutchouc pour l'expérience suivante, et ainsi de suite.

De ce que, somme toute, il se fait une compensation, il ne résulte pas qu'elle ait lieu à chaque instant. D'où un doute sur l'interprétation des résultats que nous avons adoptée.

Imaginons, par exemple, que la variation périodique de la charge entraîne une variation périodique de la vitesse d'allongement due à la réactivité. Pour simplifier, admettons que cette vitesse devienne double pendant que la charge croît et nulle quand elle décroît. Somme toute, l'allongement total de réactivité restera le même. Mais nous n'aurons plus le droit d'admettre que le calcul de \mathcal{C} , tel que je l'ai indiqué, élimine la réactivité. En effet, supposons d'abord que la vitesse v d'allongement due à la réactivité soit approximativement constante pendant une période de la charge périodique. La distance $A'B$ qui correspond à une augmentation de charge est $\varepsilon + v \frac{T}{2}$; la distance BB' , qui correspond à une diminution de charge, est $\varepsilon - v \frac{T}{2}$, et la moyenne est bien encore ε .

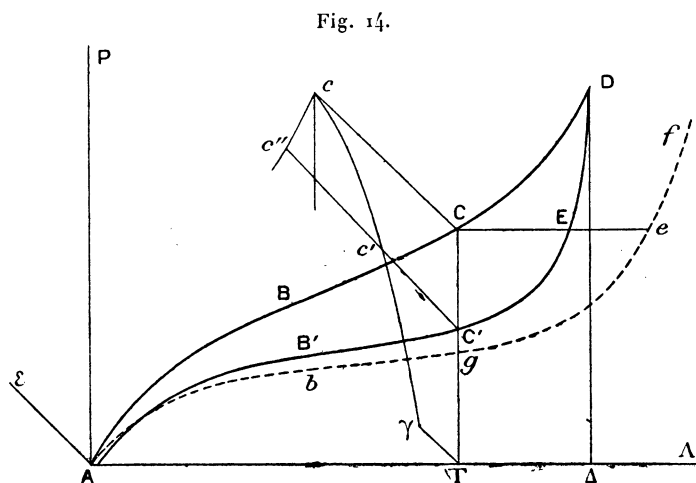
Dans le second cas, au contraire, $A'B = \varepsilon + vT$; $BB' = \varepsilon$, et la moyenne est $\varepsilon + \frac{vT}{2}$. La courbe qui correspond à la charge moyenne étant, par hypothèse, restée la même, la courbe ABC est transportée parallèlement vers le haut de la quantité $vT/4$ et la courbe $A'B'C'$ vers le bas d'une quantité égale.

Il est probable qu'un phénomène de cette nature intervient dans les premiers instants après l'imposition de la charge : on constate, en effet, un brusque accroissement de \mathcal{C} calculé comme l'inverse de la distance des courbes passant par les maxima et les minima de la longueur. Ce qui rend, au contraire, probable la

légitimité du calcul, sauf pour ces premiers instants, est la régularité et la faible courbure des courbes obtenues à charge constante, en prenant comme coordonnées le paramètre \mathcal{C} et la longueur, comme nous le montrerons au numéro suivant.

44. *Résultats généraux.* — Il n'est pas utile de calquer les expériences que nous ferons avec la méthode statique, sur celles qui ont été effectuées par la méthode dynamique. Il vaut mieux profiter de ce que l'appareil donne à chaque instant le paramètre \mathcal{C} en fonction à la fois de la charge et de la longueur, pour élucider des questions générales importantes.

J'ai montré, au n° 26, qu'il est impossible de considérer \mathcal{C} comme une fonction déterminée, une fois pour toutes, de P et de L . En d'autres termes (*fig. 14*),



si nous prenons pour plan horizontal le plan L , P et si nous élevons des perpendiculaires dont la longueur mesure \mathcal{C} , elles n'aboutissent pas à une surface unique Σ , déterminable une fois pour toutes. On pourrait dire que cette surface existe, mais qu'elle se déforme à mesure que les déformations imposées au fil sont de plus grande amplitude : même ainsi généralisée, l'hypothèse est inadmissible.

J'ai montré, en particulier au n° 26, que pour une même longueur, c'est-à-dire dans le plan vertical $CC'T$, \mathcal{C} est plus petit en C' , sur la courbe de décharge, qu'en C , sur la courbe de charge ; ce qui implique que la courbe d'intersection $cc'\gamma$ de la surface Σ avec le plan vertical $CC'T$, courbe représentée en perspective, s'abaisse à mesure qu'on s'approche de l'axe $AT\Delta$. D'autre part, sur la courbe de charge, à longueur constante et, par conséquent, à charge décroissante, l'expérience montre que \mathcal{C} croît, comme l'indique la courbe cc'' .

La méthode statique, qui donne à chaque instant la longueur et la charge, permet de vérifier que, pour une charge déterminée P , les points qui figurent \mathcal{C} en

fonction de Λ ne se mettent pas sur une courbe unique, mais occupent une partie considérable du plan \mathcal{E}, Λ . Chaque expérience consiste à arriver à la charge P , suivant une loi déterminée et à maintenir cette charge pendant un temps plus ou moins long; le point figuratif décrit alors dans le plan $\mathcal{E}\Lambda$ une courbe: il s'agit d'étudier le faisceau de ces courbes correspondant à une même charge, quand on fait varier la manière de l'atteindre.

45. *Faisceau des courbes \mathcal{E}, Λ , pour une charge P invariable.* — Tâchons d'abord de nous faire une idée du maximum de simplicité de ce que nous pouvons trouver. Nous savons que, arrivé en un point C sur une courbe de charge, la longueur à charge constante croît indéfiniment. Revenu à la même charge en un point E d'une courbe de décharge, il y a généralement à charge constante un raccourcissement, puis un allongement.

Sur la droite CE les points figuratifs marchent donc, après quelque temps, dans le même sens. Arriveront-ils à se rejoindre en un point limite e , quelle que soit la manière suivant laquelle nous avons atteint la charge, c'est-à-dire quels que soient les parcours qui nous ont amené sur la droite CE ? A cette question, il est impossible de répondre théoriquement; mais pratiquement la limite unique e n'existe pas, à moins d'admettre qu'elle ne sera atteinte qu'après des mois, ce qui rend toute vérification expérimentale illusoire. Une charge constante donnée influe sur la longueur d'une manière différente, suivant les opérations par lesquelles on l'a imposée: la longueur tend vers une valeur limite fonction de ces opérations. On ne peut pas tracer dans le plan ΛP une courbe limite à laquelle on parviendrait à charge constante, soit en partant du point C sur la courbe de charge, soit du point E sur la courbe de décharge.

Bien entendu, si cette courbe existait, elle devrait être aussi limite pour des déformations à longueur constante: on devrait aboutir à un même point g , que l'on parte à longueur constante du point C ou du point E .

Ce qui précède revient aussi à dire que l'hystérésis qui sépare les courbes de charge et de décharge ne provient pas seulement d'une viscosité, d'un frottement; on ne verrait alors aucune raison pour que la courbe limite n'existât pas.

Revenons maintenant au paramètre \mathcal{E} : il n'est pas une fonction déterminée de la charge et de la longueur; pour une charge donnée P , nous avons une infinité de courbes qui représentent \mathcal{E} en fonction de L . Si la courbe limite dont nous venons de parler existait, il serait naturel que les courbes précédentes tendissent vers un même point limite: toutes les courbes correspondant à une même charge, suffisamment prolongées, viendraient aboutir en ce point. L'expérience montre qu'une telle hypothèse est absolument gratuite.

Il résulte d'abord de ce que j'ai dit plus haut sur l'inexistence de la courbe limite, que nous ne possédons jamais que des fragments des courbes \mathcal{E}, L , assez

courts relativement à leur espacement dans le plan. En d'autres termes, le point figuratif parti de C (*fig.* 14) ne fait jamais, sur la droite CE, qu'un chemin relativement petit par rapport à la distance où peuvent se trouver entre eux les points analogues à C et E qui correspondent aux différentes courbes de charge et de décharge. Ces fragments sont même généralement très courts quand on arrive par une courbe de décharge à la charge P et leur inclinaison dans le plan \mathcal{C} , L assez mal déterminée.

Quoi qu'il en soit, ces fragments sont sensiblement des courbes parallèles assez rapprochées de la droite, quand elles ont pour origine un point d'une courbe de charge, analogue à C par conséquent. Cela revient à dire que chaque fois qu'on arrive à la charge donnée P par une courbe de charge, l'effet sur la variation de \mathcal{C} des variations de longueur à charge constante est indépendant, dans une large mesure, de la longueur au moment où l'on atteint la charge P et de la valeur correspondante du paramètre \mathcal{C} . Il m'a été impossible de trouver dans les inclinaisons des fragments de courbe des changements systématiques.

Il en est de même pour les fragments qui ont pour origine un point d'une courbe de décharge, analogue à E (*fig.* 14) par conséquent; mais l'inclinaison moyenne n'est plus la même.

Il faut excepter des règles précédentes ce qui se passe dans les premiers instants après l'imposition de la charge (n° 43). Quand l'origine est sur une courbe de charge, la courbe \mathcal{C} (abscisses), L (ordonnées) est d'abord beaucoup plus verticale qu'elle ne sera ensuite : elle reprend d'ailleurs rapidement son inclinaison normale. Quand l'origine est sur une courbe de décharge, et que la charge est grande, il y a d'abord diminution de \mathcal{C} tant que dure le raccourcissement, puis augmentation de \mathcal{C} quand le fil recommence à s'allonger. Si, au contraire, la charge est faible, le raccourcissement qui peut durer très longtemps, pratiquement, même indéfiniment, entraîne bien entendu un accroissement de \mathcal{C} .

Ce serait perdre son temps que de rapporter des nombres sur un tel sujet. Je veux seulement, par un exemple, fixer les idées et donner des ordres de grandeur, pour montrer combien le paramètre \mathcal{C} est loin d'être fonction déterminée de la charge.

Soit une corde de caoutchouc de 16^{cm} de longueur. Sous la charge de 800^g, elle peut prendre, à mesure que l'on augmente le nombre des parcours entre les charges 0^g et 1060^g, toutes les longueurs comprises entre 64^{cm} ($\Lambda = 4$) et 96^{cm} ($\Lambda = 6$) : le paramètre \mathcal{C} peut, toujours pour cette charge unique de 800^g, passer de 1 à 4 en valeurs relatives. On voit dans quelle énorme partie du plan \mathcal{C} , L peuvent se trouver les courbes que nous étudions. Sur une des courbes à charge constante dont l'origine se trouve sur une courbe de charge, par exemple décrite après retour à la charge nulle, la variation de longueur en 4 heures peut être de 8^{cm} environ, pendant que \mathcal{C} croît de 1 à 2 en valeurs relatives.

Bien entendu, l'aire du plan \mathcal{CL} , dans laquelle on peut se trouver pour une charge donnée P , diminue notablement à mesure que P décroît, pour s'annuler approximativement pour $P = 0$.

46. *Valeur de \mathcal{C} aux divers points d'un cycle.* — Est-il possible d'obtenir, à l'aide de la méthode statique à charge constante, une courbe continue, analogue à celle du n° 24, qui donne la valeur de \mathcal{C} aux divers points d'un parcours? C'est évidemment possible; mais, l'expérience prouvant que la valeur de \mathcal{C} est beaucoup moins variable quand on se donne la longueur que quand on se donne la charge, il faudra préciser avec soin la définition de l'expérience. Nous n'avons eu aucune difficulté avec la méthode à longueur constante, parce que, à la seule condition de laisser passer quelques minutes sous longueur constante, on obtient des nombres qui, assurément, varient avec le temps, mais considérablement moins vite qu'à charge constante.

La condition la plus simple qu'on puisse poser est qu'on attendra un temps invariable T sous chaque charge avant de commencer les lectures. A chaque valeur de T correspond une courbe. Les courbes peuvent être construites soit en fonction de la charge, soit en fonction de la longueur; elles ont dans les deux cas des formes très différentes. On pourrait faire foisonner les résultats, sans aucun profit d'ailleurs, en s'amusant à traiter tous ces cas particuliers.

Je choisirai un seul exemple : les charges croîtront en progression arithmétique et l'on attendra uniformément 15 minutes sous chacune d'elles avant de déterminer le paramètre \mathcal{C} .

Le Tableau suivant donne les résultats pour un fil ayant déjà subi de nombreux parcours entre les charges 0γ et 16γ : nous prendrons celle-ci comme extrémité supérieure du cycle. Le symbole γ représente un disque de plomb, soit 66^s (n° 40).

| Charges. | 0 γ . | 2 γ . | 4 γ . | 6 γ . | 8 γ . | 10 γ . | 12 γ . | 14 γ . | 16 γ . |
|----------|--------------|--------------|--------------|--------------|--------------|---------------|---------------|---------------|---------------|
|----------|--------------|--------------|--------------|--------------|--------------|---------------|---------------|---------------|---------------|

Courbe de charge.

| | | | | | | | | | |
|---------------------|------|------|------|------|------|------|------|------|------|
| Longueur..... | 1622 | 2074 | 2785 | 3889 | 5106 | 6239 | 7343 | 8405 | 9118 |
| \mathcal{C} | 3932 | 1585 | 966 | 732 | 727 | 845 | 1208 | 2342 | 4100 |

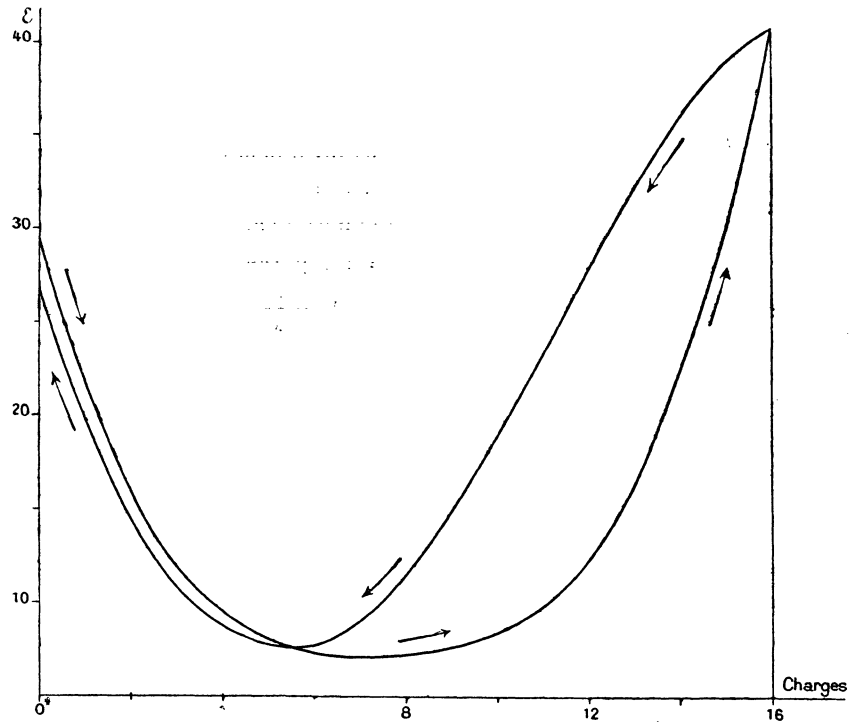
Courbe de décharge.

| | | | | | | | | |
|---------------------|------|------|------|------|------|------|------|------|
| Longueur..... | 1680 | 2227 | 3056 | 4810 | 7275 | 8291 | 8738 | 8940 |
| \mathcal{C} | 2660 | 1427 | 886 | 765 | 1149 | 1876 | 2770 | 3570 |

La courbe qui représente \mathcal{C} en fonction des longueurs a la forme habituelle : les branches d'aller et de retour diffèrent peu. Au contraire, la courbe qui repré-

sente \mathcal{E} en fonction des charges a une allure très singulière et un hystérésis considérable (*fig. 15*). La comparaison des deux courbes (nous n'avons pas jugé

Fig. 15.



utile de reproduire la première) montre à quel point les \mathcal{E} sont mieux déterminés en fonction de la longueur qu'en fonction de la charge.

J'ai dessiné la figure 16 pour montrer à quel point différent les paramètres \mathcal{E} déterminés comme précédemment, de ce qu'ils seraient calculés d'après l'inclinaison et la courbe.

Pour faire la réduction, on saura que la variation de charge pendant le petit cycle était 5,23 fois plus petite que le poids de 66^g environ désigné par la lettre γ : le plongeur était de très petit diamètre.

D'ailleurs les allongements mesurés par réflexion sur le miroir et dont les inverses donnent le paramètre \mathcal{E} en valeur relative, sont 15,5 fois plus grands que les allongements véritables.

Ceci posé, on peut calculer quel serait l'allongement pour la variation de charge 2γ si la courbe de traction était rectiligne et avait l'inclinaison caractérisée par le paramètre \mathcal{E} .

Par exemple, pour 8γ au point A de la courbe de charge, $\mathcal{E} = 727$. L'allongement mesuré sur l'échelle transparente est, en dixièmes de millimètre, l'inverse

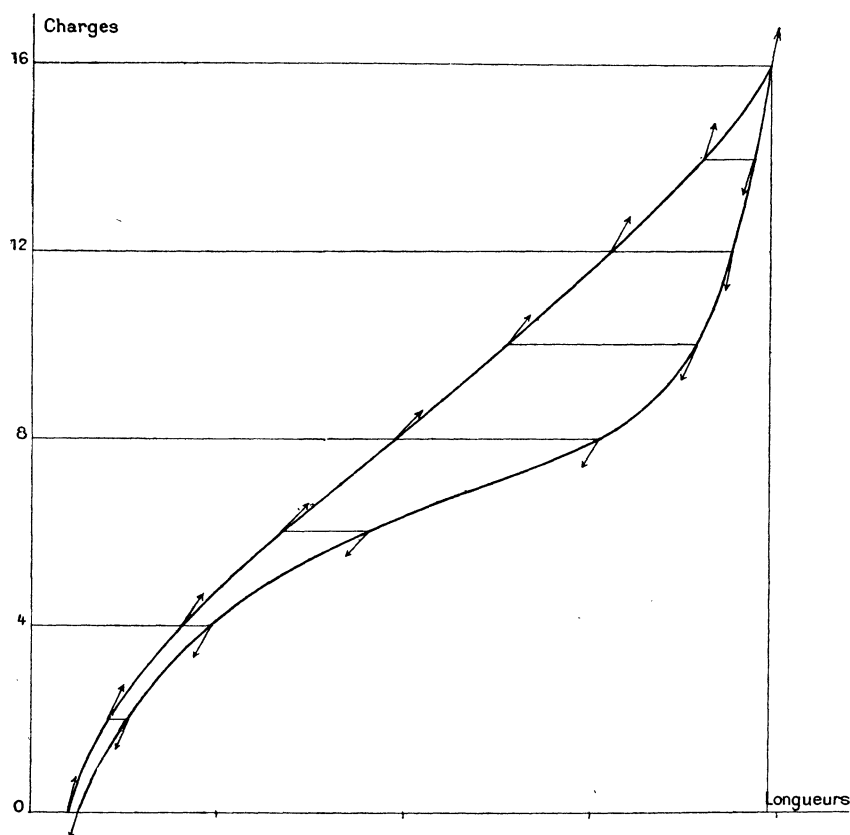
de ce nombre, soit 1375. L'allongement réel pour 2γ , en admettant la proportionnalité, doit être

$$(2 \times 1375 \times 5,23) : 15,5 = 928.$$

Or les allongements entre 6γ et 8γ d'une part, 8γ et 10γ de l'autre, sont 1217 et 1133. L'inclinaison de la courbe de traction au point A est sensiblement la moyenne de ces nombres, soit 1172. J'ai représenté par une flèche l'inclinaison qu'aurait la courbe si elle était définie par le paramètre \mathcal{E} .

On voit qu'en tous les points de la courbe de charge, la flèche est plus verticale

Fig. 16.



que la courbe, ce qui est tout naturel vu le rôle de la réactivité. Il en est de même sur la courbe de décharge, sauf tout à fait à l'origine, pour des raisons que l'on comprendra facilement. L'écart angulaire entre les flèches et la courbe est maximum sur la courbe de décharge et au milieu de celle-ci.

Ce sont donc bien à des propriétés entièrement différentes qu'on a affaire quand on parle de l'inclinaison définie par $1 : \mathcal{E}$ ou de l'inclinaison sur une courbe de

charge et de décharge. Nous savons déjà que les diverses valeurs de \mathcal{C} qui correspondent à une même longueur varient peu, tandis que, pour une même longueur, les inclinaisons des courbes de déformation sont infiniment variables.

47. *Influence de la vitesse avec laquelle les petits cycles sont parcourus.* — La méthode statique permet de modifier la période de variation de charge et de savoir si elle intervient dans la valeur du paramètre \mathcal{C} . On impose à l'excentrique (n° 40) des vitesses différentes, soit avec un pignon changement de vitesse monté sur le train d'engrenages dont un des axes porte l'excentrique, soit par le changement des poulies qui servent à relier le moteur au train.

On obtient ainsi les quatre périodes 129^s, 90^s, 43^s, 30^s. Le pignon modifie la période dans le rapport 1 : 3, les poulies dans le rapport 1 : 1,43.

Dans l'expérience suivante, on maintient d'abord la charge constante un temps suffisant pour que la longueur du caoutchouc devienne sensiblement invariable; puis on met en marche l'excentrique. On emploie les périodes 43^s et 129^s. Le Tableau suivant donne, pour une courbe de charge et pour une courbe de décharge, les \mathcal{C} qui correspondent à la période 43^s, le rapport des \mathcal{C} pour les deux périodes, enfin le temps T que le fil est resté sous la charge constante avant qu'on ne fasse la comparaison. Celle-ci dure 30^m environ et comporte une expérience avec la période 129^s intercalée entre deux expériences avec la période 43^s,

| Charges imposées. | 0γ. | 4γ. | 8γ. | 16γ. |
|----------------------------|-----------------|-----------------|-----------------|------------------|
| <i>Courbe de charge.</i> | | | | |
| \mathcal{C} | 1366 | » | 351 | 2688 |
| Rapport..... | 1,044 | » | 1,019 | 1,019 |
| T..... | 12 ^h | » | 70 ^m | 280 ^m |
| <i>Courbe de décharge.</i> | | | | |
| \mathcal{C} | 1248 | 434 | 789 | » |
| Rapport..... | 1,045 | 1,043 | 1,023 | » |
| T..... | 30 ^m | 60 ^m | 16 ^h | » |

Après trois nouvelles heures sous 0γ, on reprend la deuxième expérience qui donne $\mathcal{C} = 1294$ et le rapport 1,046.

Incontestablement, la grandeur de la période influe sur \mathcal{C} ; toutefois les variations sont petites et de l'ordre de quelques centièmes. Contrairement à ce qu'il semblerait à première vue, elles sont plus grandes pour de faibles Λ que pour de grands. Il faut distinguer en somme deux sortes de réactivités qui n'ont pas les mêmes caractères. De ce qu'un corps s'allonge beaucoup sous charge constante, à

partir de l'imposition de la charge, on ne peut pas conclure qu'une petite variation de charge influera considérablement sur l'état d'équilibre une fois atteint.

La variation de grandeur du rapport ne provient pas de la grandeur relative de la déformation; en effet, quand la charge varie de 0γ à 16γ , le rapport diminue régulièrement, tandis que l'allongement périodique par unité de longueur actuelle du caoutchouc passe par un maximum. Il y a lieu de croire que des variations du même ordre s'observeraient pour des parcours périodiques beaucoup plus petits que les précédents. Voici une expérience favorable à cette opinion.

Déterminons sous charge très faible le rapport des \mathcal{C} pour les deux périodes 43^s et 129^s et le même caoutchouc, en nous servant successivement de deux plongeurs de volumes différents et tels que la variation de charge soit $12^s, 20$ pour l'un et $26^s, 15$ pour l'autre. On trouve les rapports suivants : premier plongeur, $1,044$; second plongeur, $1,046$. Le dernier chiffre significatif n'étant pas sûr, on peut conclure que les rapports sont égaux. Cela revient à dire que les variations d'amplitude en fonction de la période sont proportionnelles aux amplitudes.

Vers quelle limite le rapport tendrait-il pour une période très courte? C'est un problème difficile.

Il ne faut pas compter sur la méthode dynamique pour le résoudre. On est forcé de déplacer, d'ajouter ou de retrancher des masses pour modifier la période : le rapport des moments d'inertie n'est jamais connu avec une grande approximation. Au n° 20, j'étudie un procédé pour maintenir constant le moment d'inertie; mais, à supposer qu'on réalise rigoureusement par construction les conditions indiquées, la mesure de la période, dans le cas des oscillations rapides où la pesanteur intervient beaucoup, n'a pas une précision suffisante pour faire apparaître une variation de \mathcal{C} en fonction de la période. Pour les périodes qu'on peut ainsi réaliser et qui ne varient guère que de 1 à 3, \mathcal{C} semble constant.

Pour résoudre le problème, il faudrait passer d'une manière continue d'une période de l'ordre de 2^m à une période de l'ordre de 1^s . On tracerait la courbe des \mathcal{C} dans cet intervalle et l'on chercherait la limite pour la période nulle.

Je m'en suis tenu à la période 43^s et je n'ai pas cherché à la diminuer. Théoriquement, l'appareil fonctionne pour toutes les vitesses; pratiquement, on déplace des masses lourdes : pour de grandes vitesses, il y a des trépidations qui gênent considérablement les mesures. La variation étant de l'ordre du centième, il faut une précision considérable dans les mesures pour ne pas obtenir une valeur illusoire du rapport.

J'ai cherché si l'influence de la vitesse dépend de la température : j'ai répété les expériences pour 0γ et 16γ à 50^o . J'ai trouvé les rapports $1,031$ et $1,013$, au lieu de $1,044$ et $1,019$.

L'influence de la période diminue donc à mesure qu'on opère à des températures plus élevées : ce résultat n'a rien de surprenant, puisque nous savons (*Sur*

la réactivité du caoutchouc vulcanisé) que tous les phénomènes qui dépendent de la réactivité perdent de l'importance quand la température s'élève (*voir* aussi n° 34).

48. *Influence de la température. Prévisions théoriques.* — Cherchons à prévoir les phénomènes à charge constante d'après les résultats obtenus à longueur constante et d'après les variations du coefficient de dilatation que j'ai désigné par α_1 (n° 18).

Au voisinage d'une tension et d'un allongement donnés du fil, on peut toujours poser

$$dL = \alpha_1 dt + \frac{dP}{\mathcal{E}}.$$

Cette équation n'implique aucune hypothèse si α_1 et \mathcal{E} sont censés déterminés par l'expérience *dans l'état particulier où se trouve le fil*. Nous avons dit (n° 18) dans quelles absurdités on tomberait si l'on imaginait *a priori* une relation entre α_1 et \mathcal{E} ; par exemple si l'on supposait que L est une fonction déterminée une fois pour toutes de la tension et de la température. Évidemment, poser la relation précédente revient bien à admettre qu'autour du point de l'espace L, t, P , où l'on se trouve actuellement, il n'y a que deux variables indépendantes; mais la relation qu'on imagine entre ces variables et la troisième ne vaut pas toujours et dans tous les cas, mais seulement à l'instant et autour du point considérés.

On peut donc admettre qu'*avec les mêmes restrictions*, \mathcal{E} est une fonction de deux variables indépendantes et poser identiquement

$$d\mathcal{E} = \frac{\partial \mathcal{E}}{\partial P} dP + \left(\frac{\partial \mathcal{E}}{\partial t}\right)_P dt = \frac{\partial \mathcal{E}}{\partial L} dL + \left(\frac{\partial \mathcal{E}}{\partial t}\right)_L dt,$$

les coefficients différentiels ayant pour indices P et L correspondant aux cas où l'on fait

$$dP = 0 \quad \text{ou} \quad dL = 0.$$

Soit maintenant

$$dP = 0;$$

il vient identiquement

$$\left(\frac{\partial \mathcal{E}}{\partial t}\right)_P = \frac{\partial \mathcal{E}}{\partial L} \frac{dL}{dt} + \left(\frac{\partial \mathcal{E}}{\partial t}\right)_L.$$

Or $\frac{dL}{dt} = \alpha_1$ est l'accroissement de longueur quand la température croît à charge constante. Nous savons que α_1 est positif pour de très petits allongements, s'anule pour un allongement Λ à peine supérieur à 1, puis devient négatif et croît en

valeur absolue quand Λ ou P croissent. L'expérience nous a montré que $\left(\frac{\partial \mathcal{C}}{\partial t}\right)_L$ est toujours négatif : posons-le égal à $-r^2$. Il vient en définitive

$$\left(\frac{\partial \mathcal{C}}{\partial t}\right)_P = \alpha_1 \frac{\partial \mathcal{C}}{\partial L} - r^2.$$

Reportons-nous maintenant à ce que nous savons des variations de \mathcal{C} à température constante.

Déterminées par l'une ou l'autre des deux méthodes statique ou dynamique, \mathcal{C} décroît d'abord très vite pour des allongements Λ voisins de 1, passe par un minimum, puis croît ensuite rapidement.

Nous sommes donc sûrs du signe négatif de $\left(\frac{\partial \mathcal{C}}{\partial t}\right)_P$, soit pour de très petits allongements ($\alpha_1 > 0$, $\frac{\partial \mathcal{C}}{\partial L} < 0$), soit pour de grands allongements ($\alpha_1 < 0$, $\frac{\partial \mathcal{C}}{\partial L} > 0$); nous sommes même sûrs qu'alors la diminution de \mathcal{C} à charge constante pour une même élévation de la température, sera plus grande qu'à longueur constante.

Au contraire, pour des allongements Λ qui ne sont pas très petits et pour lesquels on a simultanément $\alpha_1 < 0$, $\frac{\partial \mathcal{C}}{\partial L} < 0$, la variation de \mathcal{C} à charge constante avec la température se présente sous la forme de deux termes de signes différents; nous ne savons pas *a priori* quel en sera le signe. Quoiqu'il en soit, $\left(\frac{\partial \mathcal{C}}{\partial t}\right)_P$, d'abord négatif pour $\Lambda = 1$, augmente (c'est-à-dire diminue en valeur absolue), pourra devenir positif, passera par un maximum, puis diminuera de nouveau pour être sûrement négatif et grand en valeur absolue pour des valeurs considérables de Λ .

J'ai fait au n° 14 un raisonnement identique au sujet du paramètre E_3 . Il avait conduit à la relation

$$\left(\frac{\partial E}{\partial t}\right)_P = -\frac{\partial E}{\partial P} \frac{\partial P}{\partial t} + \left(\frac{\partial E}{\partial t}\right)_L.$$

Les conséquences de cette équation, de forme tout à fait analogue à la précédente, sont cependant bien différentes.

Nous pouvons poser, quel que soit Λ , $\left(\frac{\partial E}{\partial t}\right)_L = -r'^2$. Mais l'expérience montre (n° 37) que $\frac{\partial E}{\partial P}$ a un signe invariable positif; posons ce quotient égal à $+r''^2$. L'équation devient

$$\left(\frac{\partial E}{\partial t}\right)_P = -r''^2 \frac{\partial P}{\partial t} - r'^2.$$

Or $\frac{\partial P}{\partial t}$, c'est-à-dire la variation de la tension quand la température croît à longueur constante, subit des variations analogues, mais de signe contraire à celle de α_1 ; il est négatif pour Λ voisin de 1 et positif dès que Λ prend une valeur tant soit peu supérieure à 1.

Nous sommes donc sûrs que $\left(\frac{\partial E}{\partial t}\right)_P < 0$ et plus grand en valeur absolue que $\left(\frac{\partial E}{\partial t}\right)_L$, dès que Λ est un peu supérieur à 1. Pour Λ très voisin de 1, nous ne pouvons rien prévoir; algébriquement, il se peut que $\left(\frac{\partial E}{\partial t}\right)_P$ soit positif. Cependant cette conclusion est improbable si l'on considère que $\frac{\partial E}{\partial P}$ est quasi-nul au voisinage de $\Lambda = 1$ (comme le montre l'expérience) et que, par conséquent, l'influence du premier terme est alors négligeable.

En définitive, il est à prévoir que E_s diminue toujours quand la température s'élève, et que cette diminution est proportionnellement d'autant plus grande, pour une même variation de température, que Λ est plus grand.

Toutes ces prévisions sont minutieusement vérifiées par l'expérience. Il était très important d'insister sur les phénomènes différents qu'on peut obtenir suivant le paramètre auquel on s'adresse. Toutes les contradictions que nous avons signalées doivent précisément tenir à ce qu'on n'a pas spécifié les conditions expérimentales. Il est inconcevable que je sois le premier, depuis qu'on étudie le caoutchouc, à distinguer : 1° les variations par la température à tension constante et à longueur constante; 2° les phénomènes qui ont trait au paramètre \mathcal{C} des phénomènes qui se rapportent au paramètre E_s .

49. *Résultats expérimentaux.* — Conformément aux prévisions précédentes, l'expérience prouve que le quotient $\left(\frac{\partial \mathcal{C}}{\partial t}\right)_P$, d'abord négatif pour $\Lambda = 1$, s'annule, devient positif pour des valeurs de Λ comprises entre 1 et 2, passe par un maximum, décroît, s'annule une seconde fois pour des valeurs de Λ généralement comprises entre 2 et 3, devient négatif et croît ensuite très vite en valeur absolue jusqu'aux plus grandes valeurs admissibles pour Λ . Il est bien entendu qu'il s'agit ici d'expériences régulièrement croisées à deux températures différentes.

Il semble bien que M. Imbert (Thèse de Marseille, 1880) ait observé un changement de signe du paramètre \mathcal{C} . Malheureusement :

1° Il explique ses résultats en s'appuyant sur l'équation inadmissible (12) [n° 18] et à l'aide d'un raisonnement d'une incontestable absurdité : l'équation (12) ne peut conduire à aucune conséquence semblable.

2° Il lie le changement de signe de $\left(\frac{\partial \mathcal{C}}{\partial t}\right)_P$ au changement de signe de α_1 .

Pour $\alpha_1 > 0$, et par conséquent pour des charges faibles, \mathcal{C} doit, suivant lui, augmenter quand la température croît; pour $\alpha_1 = 0$, \mathcal{C} doit conserver la même valeur quelle que soit la température; enfin pour $\alpha_1 < 0$, et par conséquent pour des tensions assez grandes, \mathcal{C} doit diminuer quand la température s'élève. Toutes ces conséquences sont aussi fausses que les raisonnements qui y ont conduit.

3° Au point de vue expérimental, sans parler de la technique rudimentaire, les faits sont mal observés; car $\frac{d\mathcal{C}}{dt}$ passe, non pas une fois, mais deux fois par 0 et ne peut être positif que précisément si α_1 est déjà négatif.

Les résultats que j'énonce n'ont donc aucun rapport avec ceux de M. Imbert; en admettant que le phénomène observé par lui et par moi soit en partie le même, les commentaires qu'il ajoute au résultat brut de l'expérience enlèvent à son observation tout intérêt, puisqu'ils sont la négation même du phénomène.

Pour en revenir à mes expériences, on conçoit, d'après les raisonnements du n° 48, que le maximum positif du quotient $\partial\mathcal{C}:\partial t$ ($dP=0$) doive correspondre à la fois à une valeur négative suffisante de α_1 , c'est-à-dire à une charge assez grande, et à une valeur négative assez grande du quotient $\partial\mathcal{C}:\partial L$, c'est-à-dire à une charge pas trop grande. En effet les deux facteurs du produit varient en sens contraires.

Voici une expérience entre 15° et 49°. La charge γ vaut 66^g.

| Charge. | Allongement à froid. | Raccour- cissement. | \mathcal{C} à froid. | $\frac{d\mathcal{C}}{\mathcal{C}}$. |
|-------------------|-------------------------|------------------------|------------------------|--------------------------------------|
| 0 γ | $\Lambda = 1$ | —9 | 115 | — 0,023 |
| 2 γ | 1,28 | 29 | 74 | + 0,008 |
| 3 γ | 1,45 | 75 | 59 | + 0,015 |
| 4 γ | 1,69 | 130 | 47 | + 0,036 |
| 5 γ | 1,90 | 223 | 39 | + 0,050 |
| 16 γ | 5,47 | 918 | 112 | — 0,700 |

La longueur moyenne sous charge nulle est $L_0 = 20^{\text{cm}}$, les raccourcissements produits par la variation de température, sont donnés en dixièmes de millimètre. Les \mathcal{C} sont exprimés en unités arbitraires; dans le quotient $d\mathcal{C}:\mathcal{C}$, le dénominateur est la moyenne des valeurs à froid et à chaud. Pour l'expérience que j'étudie, α_1 serait nul à peu près pour une charge de 66^g et un allongement $\Lambda = 1,12$. Les expériences sont régulièrement croisées: on allume et l'on éteint le radiateur de 20 en 20 minutes; le cycle de charge est de 26^s et effectué en 43 secondes. L'excentrique ne cesse pas de tourner, même pendant les refroidissements et les échauffements. On détermine les valeurs de \mathcal{C} quelques minutes avant d'éteindre ou d'allumer.

Grâce à ces résultats, nous pouvons comprendre ceux du n° 21 du Mémoire

Sur la réactivité du caoutchouc vulcanisé. On y décrit des cycles à charge moyenne constante. Les quantités ϵ représentent les inverses des paramètres \mathcal{C} .

Considérons d'abord les cycles isothermes.

Entre les charges $P_0 = 550^g$ et $P_1 = 650^g$, c'est-à-dire pour la charge moyenne 600^g , $\epsilon'_1 > \epsilon'_0$; le paramètre \mathcal{C} est plus petit à chaud qu'à froid. Au contraire, pour un cycle de même grandeur et la charge moyenne 400^g , le paramètre \mathcal{C} est plus grand à chaud qu'à froid. Bien que les parcours soient trop grands pour une détermination correcte de \mathcal{C} , ces résultats sont conformes à ceux des expériences qui précèdent.

L'influence du recuit et du temps passé à basse température après le recuit se marque avec évidence dans les expériences que nous rappelons, bien que faites sur des cycles très étendus. Enfin les résultats paradoxaux sur les cycles non isothermes s'expliquent tant par les variations du paramètre \mathcal{C} avec la température que par la diminution de la réactivité quand la température s'élève.

ABSORPTION D'ÉNERGIE DANS LES OSCILLATIONS.

50. L'appareil utilisé pour la détermination de \mathcal{C} par la méthode dynamique (n^{os} 19 et suiv.) permet de mesurer, au moins approximativement et en valeur relative, l'absorption d'énergie pendant des oscillations entretenues avec une amplitude constante. La précision n'est pas très grande, il est difficile de maintenir invariable la longueur de mercure suivant laquelle le circuit est fermé, et l'on n'est jamais sûr de la perfection des contacts obtenus à l'aide de l'appareil représenté figure 6. Toutefois les renseignements obtenus sont précieux.

Je décrirai plus loin une seconde méthode théoriquement plus parfaite (n^o 57), qui permet aussi de mesurer l'absorption d'énergie pendant les oscillations d'amplitude constante; malheureusement elle n'est guère pratique.

Le problème que je vais traiter est différent : *il s'agit de trouver la loi d'amortissement des oscillations d'un pendule sous l'influence du frottement dû aux dilatations périodiques du caoutchouc.* Après que les oscillations ont été entretenues pendant un temps convenable, supprimons le courant d'entretien et toutes les causes essentiellement variables d'amortissement, comme les contacts de mercure; déterminons la loi de décroissance des amplitudes d'une oscillation dont la durée est voisine de 2 secondes.

L'appareil est très analogue à celui qui sert pour la méthode dynamique. Il n'en diffère essentiellement que par la position du centre de gravité (sur laquelle nous reviendrons au n^o 52) et par le procédé employé pour étirer le caoutchouc. N'ayant pu faire construire un second appareil tel que celui décrit au n^o 21, je me suis servi d'une disposition plus simple et suffisamment précise. Les pinces dans les-

quelles sont prises les extrémités du caoutchouc sont montées sur des glissières qui se déplacent le long d'une bande de feuillard fixée sur une planche et qu'on peut arrêter en une position quelconque par des vis de pression. Ce système est long de 2^m,50 : une règle divisée permet de déterminer à chaque instant la distance des pinces. Pour déplacer les deux pinces simultanément, en sens inverses et de quantités égales, des cordes s'attachent aux glissières, passent sur deux poulies fixées aux extrémités du feuillard, sur deux autres poulies placées près du milieu de l'appareil, au-dessus du caoutchouc et symétriquement par rapport au pendule, et aboutissent à un écrou, mobile le long d'une tige filetée ayant 1^m,20 de longueur. Cette tige pose par une de ses extrémités sur une crapaudine, est prise à l'autre extrémité dans un collier et peut recevoir un mouvement de rotation régulier par le moyen d'une poulie en fonte ajourée de 40^{cm} de diamètre, fixée au delà du collier.

Quand cette poulie tourne dans un sens ou dans l'autre, elle entraîne les cordes ; le caoutchouc se trouve tendu ou relâché également par les deux bouts : le procédé est analogue à celui qui permet d'ouvrir ou de fermer simultanément les rideaux d'une fenêtre.

Le système d'entretien est semblable à celui du pendule du n° 49 ; les ponts qui établissent les contacts et les courts-circuits sont supportés par une pièce de laiton transversale, fixée à la hauteur du couteau, et par l'extrémité inférieure du pendule. Mais les godets de mercure (qui correspondent à la tige transversale) et les nacelles (qui sont dans la verticale du pendule) sont placés sur des pièces de bois mobiles autour d'axes horizontaux ; en appuyant sur un levier, on les éloigne des ponts. Les oscillations du pendule ne sont plus alors amorties que par le frottement intérieur des caoutchoucs et par des frottements (air, couteaux) qui restent constants d'une expérience à l'autre et dont il est possible d'éliminer l'effet. Pour diminuer ces frottements, les solénoïdes qui aspirent l'aimant (*e, f, fig. 5*) ont une carcasse en carton et un grand diamètre intérieur (6^{cm}) : on supprime ainsi les courants d'induction et l'amortissement par l'air qui est relativement très grand quand un cylindre se déplace dans un cylindre parallèle de diamètre peu différent.

Le couteau employé était loin de la perfection ; malgré cela le pendule avait un amortissement relativement faible, comme nous le verrons plus loin.

§1. Voici maintenant comment on étudie la loi de décroissance des oscillations du pendule.

Il porte à sa base une lentille achromatique dont le plan coïncide avec le plan d'oscillation et qui donne l'image d'une fente lumineuse verticale fixe, soit sur une échelle transparente, soit sur la fente horizontale d'une caisse plate contenant une plaque photographique.

Observation à l'œil. — L'échelle transparente horizontale est faite d'une lame de verre sur laquelle on a collé du papier calque. On a tracé des traits verticaux qui se trouvent, de part et d'autre d'un trait origine, à des distances (en dixièmes de millimètre) égales à

1250 1000 800 640 512 410 328 262 210

formant une progression géométrique de raison 0,8. L'échelle est portée par une vis micrométrique qui permet de la déplacer horizontalement dans son propre plan et de la régler de manière que le trait lumineux oscille symétriquement par rapport au trait origine.

L'expérience consiste, après avoir libéré le pendule, à compter le nombre des oscillations nécessaires pour que l'extrémité des oscillations passe d'un trait noir de l'échelle au suivant, c'est-à-dire pour que l'amplitude diminue dans le rapport de 10 à 8. Si l'amplitude α satisfait à chaque instant à la relation $\alpha = \alpha_0 e^{-\lambda t}$, il en faut compter le même nombre pour que le trait lumineux s'arrête successivement sur les différents traits. L'expérience permet donc la comparaison immédiate de cette loi à la loi réelle de décroissance. Elle ne présente aucune difficulté particulière et la détermination du numéro d'ordre de l'oscillation correspondant à chaque trait se fait sans ambiguïté, à une demi-unité près naturellement.

Enregistrement photographique. — Le cliché se meut verticalement derrière la fente horizontale. Il est supporté, comme le montre schématiquement la figure 4 du Chapitre IX de mon Mémoire *Sur les courbes de déformation des fils*. La corde DE est enroulée sur une poulie qui est liée à une roue d'échappement; en agissant sur ce qu'on peut appeler l'*ancree d'échappement*, on fait passer une dent et descendre le cliché de 3^{mm} environ. On emploie des plaques 13 \times 18; le grand côté est placé horizontalement. C'est donc une quarantaine d'épreuves qu'on peut obtenir sur la même plaque. Un volet permet de découvrir ou de cacher la plaque.

On ouvre le volet quand le pendule passe par la verticale (temps 0), et on le referme quand il repasse par la verticale une oscillation après (temps 1). On compte alors généralement jusqu'à 10 (temps 0) et l'on recommence la même opération jusqu'à ce que les quarante clichés soient obtenus, ou jusqu'à ce que l'oscillation ait une amplitude trop petite. Si l'amortissement est très faible, on ne fait un cliché que toutes les 20 oscillations. Je me suis servi principalement de l'observation à l'œil d'une précision suffisante et d'une commodité infiniment plus grande.

§2. Pour nous rendre compte des conditions différentes d'emploi du pendule

actuel et du pendule du n° 19, reprenons les équations du n° 12 :

$$T_1 = 2\pi \sqrt{\frac{\partial \mathcal{K}}{C}}, \quad T_2 = 2\pi \sqrt{\frac{\partial \mathcal{K}}{C + 2\mathcal{E}d^2}},$$

$$\mathcal{E} = \frac{2\pi^2 \partial \mathcal{K}}{d^2} \left(\frac{1}{T_2^2} - \frac{1}{T_1^2} \right), \quad W = j^2 \left(\frac{C}{2d^2} + \mathcal{E} \right).$$

Si l'on veut que \mathcal{E} et ses variations soient connues avec quelque précision, il faut faire T_1 et T_2 aussi différents que possible, c'est-à-dire, pour un pendule de moment \mathcal{K} donné, faire $T_1 = \infty$, $C = 0$; le pendule est à peu près à l'état d'équilibre indifférent sous l'action de la pesanteur seule. Mais alors W est minimum et l'amortissement très rapide. Il est au contraire avantageux, pour mesurer le décré- ment, de donner au couple C une valeur assez grande pour que la durée d'oscil- lation soit à peine modifiée par la présence des caoutchoucs. Assurément le décré- ment est petit, mais, comme rien n'empêche de le déterminer sur un plus grand nombre d'oscillations, en définitive, la précision reste la même et le phénomène est théoriquement mieux défini.

On trouve à cette pratique un autre avantage; la durée d'oscillation restant à peu près la même avec ou sans les caoutchoucs, on peut, dans une expérience préliminaire, déterminer le décré- ment dû à l'air et au frottement du couteau.

Voici le calcul complet. J'appellerai w l'énergie perdue par le pendule quand son amplitude passe d'une valeur j_1 à une valeur j_2 , pour une durée d'oscillation égale à 1 seconde. Si la durée devient T , l'énergie perdue par le pendule pour la même variation d'amplitude est $w : T^2$ (n° 12).

Soient maintenant T_1 et n_1 la durée d'oscillation sans caoutchouc et le nombre d'oscillations qui, dans ces conditions, fait passer l'amplitude de j_1 à j_2 . L'ab- sorption d'énergie pour une oscillation est $w : n_1 T_1^2$. Soient T_2 et n_2 les mêmes quantités quand le caoutchouc est en place, et soit x l'absorption d'énergie pour une oscillation. On a la relation

$$n_2 \left(\frac{w}{n_1 T_1^2} + x \right) = \frac{w}{T_2^2}, \quad \frac{x}{w} = \frac{1}{N} = \frac{1}{n_2 T_2^2} - \frac{1}{n_1 T_1^2}.$$

N est le nombre d'oscillations qu'il faudrait pour amortir le pendule de l'ampli- tude j_1 à l'amplitude j_2 , à supposer que l'amortissement provienne du caoutchouc seul et que la durée d'oscillation soit 1 seconde.

Le calcul précédent suppose que T_1 et T_2 sont très voisins, et par conséquent que, pour les deux périodes, l'amortissement, qui n'est pas dû au caoutchouc, reste le même. Effectivement T_1 et T_2 ne diffèrent que de quelques centièmes. On peut faire une petite correction, le plus souvent négligeable, en admettant que l'absorption par l'air et le couteau est en raison inverse de la période (n° 22).

Au lieu de l'absorption $\omega : n_1 T_1^2$, on aurait l'absorption un peu plus grande, $\omega : n_1 T_1 T_2$; la formule devient

$$\frac{1}{N} = \frac{1}{n_2 T_2^2} - \frac{1}{n_1 T_1 T_2}.$$

Elle nous servira à réduire les résultats des expériences.

§3. *Amortissement en fonction de l'amplitude.* — La quantité d'énergie contenue dans le pendule, quand il passe par la verticale, est proportionnelle au carré de l'amplitude, car la loi de l'oscillation ne diffère jamais que fort peu de la loi sinusoïdale. Si nous admettons que le caoutchouc absorbe une quantité d'énergie elle-même proportionnelle au carré de l'amplitude, pour chaque oscillation, il y aura une perte d'énergie proportionnelle à l'énergie totale, et par conséquent une diminution d'amplitude proportionnelle à l'amplitude. Les oscillations diminuent en progression géométrique.

Par conséquent, si (comme il est indiqué au n° 51) nous observons avec une échelle transparente dont les traits sont placés à des distances d'un trait origine formant une progression géométrique, à supposer d'ailleurs que le caoutchouc soit l'unique cause du frottement, nous devons trouver que, pour passer d'un trait au suivant, il faut le même nombre d'oscillations.

Comme le caoutchouc n'est pas seul à amortir les oscillations, nous devons corriger les résultats de l'influence des autres frottements : c'est ce que nous apprend à faire le n° 52. En définitive, en observant avec l'échelle du n° 51, nous devons trouver des nombres N constants, si le caoutchouc absorbe l'énergie proportionnellement au carré de l'amplitude ; en d'autres termes si l'aire comprise dans le cycle est proportionnelle au carré de l'amplitude.

Il ne résulterait pas de ce fait l'existence d'un frottement proportionnel à la vitesse (n° 22) ; bien d'autres hypothèses conduisent à la même loi, comme je l'ai prouvé dans un travail *Sur les petites oscillations de torsion* (*J. P.*, I, 1902).

La méthode du *pendule entretenu* (n° 23) fournit des résultats conformes à la loi précédente ; mais, comme on peut craindre qu'elle n'ait pas une grande précision, en ce qui concerne la mesure des absorptions d'énergie (n° 50), je vais reprendre la question par la méthode actuelle.

Le pendule a une longueur de 158^{cm} entre le plan du couteau et le centre optique de la lentille de projection ; quand le pendule s'incline de 1° sur la verticale, le centre optique se déplace de 2^{cm},76 environ. La fente et l'échelle transparente sont à des distances telles de la lentille, que le déplacement de l'image est alors de 7^{cm},55. J'étudiais généralement les oscillations entre les amplitudes qui correspondaient, de part et d'autre du trait origine, à des distances de l'image égales

à $12^{\text{cm}},5$ et à $2^{\text{cm}},1$. L'angle que fait le pendule avec la verticale est donc toujours inférieur à $12,5 : 7,55 = 1^{\circ},66$.

La pince qui serre le caoutchouc est à 17^{cm} environ au-dessus du plan du couteau. Il est facile de voir, d'après les données précédentes, qu'elle se déplace de 1^{cm} environ quand l'image de la fente se déplace de 25^{cm} . L'amplitude de l'oscillation du caoutchouc est donc toujours inférieure à $0^{\text{cm}},5$: si l'on veut, le parcours total est toujours inférieur à 1^{cm} .

La première question à résoudre est de savoir suivant quelle loi l'oscillation du pendule s'amortit quand le caoutchouc n'est pas en place. J'ai trouvé que l'image met les nombres d'oscillations, pour passer d'un trait de l'échelle au trait suivant :

95 106 127 155 188 227 256 265

En tout 1419 oscillations pour un temps total de $48^{\text{m}}18^{\text{s}}$: la durée d'une oscillation est $2^{\text{s}},042$. Ainsi l'énergie absorbée est très loin d'être proportionnelle au carré de l'amplitude ; elle croît beaucoup plus vite : en d'autres termes, l'amortissement est très loin d'être produit par une force proportionnelle à la vitesse ; la force contient certainement la vitesse à la première puissance et au carré.

Ce résultat est conforme à ce qu'on sait déjà. Les expériences de Bessel ont prouvé depuis longtemps que, pour les oscillations des pendules et pour des angles initiaux de $50'$ environ avec la verticale, l'hypothèse d'un frottement proportionnel à la vitesse n'est déjà plus vérifiée. (*Voir Mémoires publiés par la Société de Physique, t. IV et V et spécialement t. V, p. 395.*)

Ceci posé, nous pouvons déterminer la loi de décroissance, le caoutchouc étant en place, et faire la correction de la perte d'énergie due à l'air et au frottement des couteaux. On trouve que, dans les limites d'amplitude ci-dessus indiquées, *l'absorption d'énergie par les oscillations du caoutchouc est très sensiblement proportionnelle au carré de l'amplitude*. Les nombres N, calculés comme il est dit au n° 22, sont sensiblement constants. Pourtant, lorsque le caoutchouc est peu tendu, ces nombres ont une tendance à décroître quand l'amplitude décroît ; ce qui veut dire que l'absorption d'énergie croît un peu moins vite que proportionnellement au carré de l'amplitude, à l'inverse de ce qu'on observe pour l'air. La différence est toujours faible, inférieure à $0,1$ en valeur relative dans les cas où elle est maxima. Comme l'absorption due au caoutchouc est notablement plus grande que celle absorbée par l'air et le couteau, on s'explique pourquoi la méthode moins précise du pendule entretenu fournit la loi de proportionnalité au carré de l'amplitude.

54. *Amortissement pour des longueurs variables de caoutchouc sous une tension invariable.* — On suppose qu'un caoutchouc est attaché invariablement

à ses deux extrémités : deux pinces supplémentaires permettent d'en limiter une portion plus ou moins grande, de manière que le pendule oscille sous l'influence d'une longueur variable, la tension restant invariable. On peut admettre que l'absorption d'énergie, *pour une même amplitude de la déformation*, est proportionnelle à la longueur, c'est-à-dire à la quantité de matière déformée. Bien entendu il s'agit ici de l'amplitude de la déformation de chaque élément du fil et non de l'amplitude de l'oscillation du pendule.

En particulier, si l'énergie absorbée dans une oscillation par le frottement intérieur du caoutchouc est rigoureusement proportionnelle au carré de l'amplitude, on doit obtenir (en appliquant la méthode de calcul exposée au n° 52 qui élimine les frottements dus à l'air et aux couteaux), des nombres N indépendants de l'amplitude et proportionnels aux longueurs utilisées. Il faut que la longueur ne soit pas trop courte pour que le déplacement de la pince du pendule se fasse à peu près rigoureusement dans la direction même du caoutchouc.

Il est bon de faire remarquer pourquoi l'on trouve, avec les mêmes lois, un résultat tout différent pour l'amortissement dû à un fil tordu (*J. P.*, I, 1902, p. 27). Dans l'expérience de torsion, c'est l'élasticité du fil qui règle la durée d'oscillation ; le carré de cette durée, et par conséquent la quantité d'énergie contenue dans l'oscillation, est en raison inverse de la longueur. D'ailleurs la perte d'énergie est, pour une amplitude déterminée du disque : d'une part, proportionnelle au carré de l'amplitude de la déformation et, par conséquent, en raison inverse du carré de la longueur ; de l'autre, proportionnelle à la longueur (c'est-à-dire à la quantité de métal déformé). En définitive, elle est en raison inverse de la longueur. Donc l'amortissement (c'est-à-dire la diminution relative de l'amplitude) est indépendant de la longueur.

Dans le cas présent, au contraire, la durée d'oscillation, et par conséquent l'énergie contenue dans le pendule, est à peu près indépendante de la longueur du caoutchouc. La perte d'énergie due au caoutchouc est, d'une part, en raison inverse du carré de la longueur, de l'autre, proportionnelle à la longueur ; en définitive, elle est en raison inverse de la longueur. Le nombre d'oscillations pour faire passer l'amplitude d'une valeur à une autre est donc proportionnel à la longueur, en supposant légitimes les hypothèses que nous avons faites.

L'expérience vérifie ces conclusions dans les limites mêmes où l'énergie observée est proportionnelle au carré de l'amplitude et surtout où il est possible de considérer le caoutchouc comme homogène et de section constante d'un bout à l'autre. Voici un exemple.

Caoutchouc de 16^{cm} de longueur initiale de chaque côté de la pince (soit 32^{cm} en tout). Après plusieurs cycles entre $\Lambda = 1$ et $\Lambda = 4^{\text{cm}}, 75$, on maintient le caoutchouc pendant 48 heures à cet allongement qui correspond à une longueur totale de $2 \times 76^{\text{cm}}, 4$. On fait alors l'expérience pour une tension constante et des

longueurs variables délimitées par deux autres pinces : on trouve pour les nombres N rapportés à une durée d'oscillation de 2 secondes, ramenés à la même longueur par la loi précédente et corrigés du frottement de l'air et des couteaux :

| | | | | | | |
|-----------|-----------------------|-----------------------|-----------------------|-----------------------|-----------------------|----------------|
| Longueur. | 76 ^{cm} , 4. | 56 ^{cm} , 4. | 46 ^{cm} , 4. | 36 ^{cm} , 4. | 20 ^{cm} , 6. | |
| N... | 369 | 376 | 377 | 379 | 373 | Moyenne... 375 |

Les écarts à la moyenne sont de l'ordre de $\frac{1}{70}$.

Maintenant que nous savons comment l'absorption d'énergie varie avec l'amplitude et avec la longueur, nous pouvons nous proposer de déterminer la loi de variation aux divers points d'un cycle de traction. Nous ferons toujours osciller le fil entier, c'est-à-dire que nous déformerons une masse invariable de matière : pour rapporter les résultats à une longueur constante, il suffirait de diviser les nombres N obtenus par la longueur actuelle. Ces nombres N représentent les nombres d'oscillation qu'il faudrait pour produire l'amortissement d'un pendule de même moment d'inertie, dont la période serait 2^s (qui par conséquent battrait exactement la seconde), et qui ne serait gêné que par le frottement intérieur du caoutchouc.

55. *Amortissement le long d'une courbe de première traction et les courbes suivantes.* — Voici une expérience effectuée avec un fil de 16^{cm} de longueur initiale de part et d'autre de la pince.

On trouve pour N les nombres suivants, pour un intervalle invariable de l'échelle.

| | | | | | | |
|---|------------------------------|-------|-------|-------|-------|-------|
| | Allongements A. | 1,31. | 1,94. | 2,87. | 3,81. | 4,75. |
| N | { Courbe d'aller..... | 32 | 65 | 111 | 121 | 103 |
| | { Courbe de retour..... | 33 | 71 | 142 | 178 | |
| | { Deuxième courbe d'aller... | | 75 | 151 | 187 | 139 |

Nous constatons donc :

1° L'énergie absorbée par une masse constante de caoutchouc décroît d'abord quand la longueur augmente, passe par un minimum et croît à nouveau. Ce résultat est de tout point conforme à celui que nous avons obtenu avec la méthode du pendule entretenu (n° 24, 4°). On obtient une règle analogue en calculant la perte d'énergie, non plus pour une masse constante et par conséquent pour des amplitudes qui diminuent à mesure que la longueur augmente (celles du pendule variant entre les mêmes limites), mais pour une masse variable, une longueur constante et par conséquent des amplitudes variant entre des limites constantes ;

2° L'énergie absorbée est notablement inférieure pour la courbe de décharge. Nous aurions obtenu des différences incomparablement plus grandes en utili-

sant, au lieu de caoutchouc pure gomme et soufre, du caoutchouc contenant en quantités notables des matières étrangères ;

3° La seconde courbe de charge est au-dessous des deux précédentes. En revenant plusieurs fois à l'allongement extrême $\Lambda = 4,75$, on trouve des N régulièrement croissants. La variation constatée quand on passe de l'un d'entre eux au suivant, diminue à mesure qu'augmente le numéro d'ordre des cycles.

4° On obtient des résultats analogues dans le parcours plusieurs fois répété d'un cycle qui finit par se fixer ; les amortissements sur les courbes de retour sont, au moins au voisinage de l'extrémité supérieure du cycle, nettement inférieurs aux amortissements sur les courbes d'aller. Le phénomène est compliqué pour les très petits Λ par l'allongement permanent du caoutchouc.

§6. *Influence d'une station sous un allongement donné avec ou sans oscillations.* — Lorsqu'un fil est amené à un certain allongement et maintenu indéfiniment sous cet allongement, le frottement intérieur décroît ; les nombres N d'oscillations que met le pendule à passer d'une amplitude à une autre amplitude données, augmentent.

Par exemple un fil neuf est amené à l'allongement $\Lambda = 5,24$. Après 5 minutes sous cet allongement, on trouve $N = 174$; après 4 heures, $N = 183$.

Inversement, quand, après avoir longtemps maintenu le fil sous un grand allongement Λ_1 , on l'amène à un allongement plus petit Λ_2 et qu'on l'y abandonne, N diminue ; le frottement intérieur croît. Ainsi après l'expérience précédente, on ramène le fil à l'allongement $3,12$; aussitôt l'opération effectuée on trouve $N = 253$; 18 heures après, $N = 241$.

Supposons que le fil ait été maintenu sous un allongement Λ_1 , sans lui imposer des oscillations, pendant un temps assez long pour que N ne varie plus sensiblement ; si alors on entretient les oscillations pendant un temps notable (une ou plusieurs heures), le frottement intérieur diminue légèrement, N augmente un peu. L'amplitude des oscillations entretenues doit toujours rester petite, à peine supérieure à l'amplitude pour laquelle commence la détermination des nombres N .

Je ne rapporte ici que les résultats les plus généraux, sans entrer dans un détail qui ne présenterait pas d'intérêt vu l'état actuel de la question.

OSCILLATIONS PAR INFLUENCE.

§7. Un caoutchouc vertical est suspendu à un point qui oscille verticalement suivant l'équation $y = A \sin \omega t$. A son extrémité inférieure il supporte une masse M dont le mouvement est représenté par $x = a \sin(\omega t - \epsilon)$.

Nous admettons qu'un ébranlement se transmet d'un bout à l'autre du fil

dans un temps très petit vis-à-vis de la période T du mouvement imposé à l'extrémité supérieure: Les frottements seront supposés proportionnels à la vitesse des déformations. Soit \mathcal{C} la constante de traction pour l'état actuel de tension et d'allongement du fil. L'équation du mouvement de l'extrémité inférieure ou de la masse M est alors

$$M \frac{d^2 x}{dt^2} + \mathcal{C}(x - y) + f \frac{dx}{dt} - f_1 \frac{dy}{dt} = 0.$$

Les x et les y sont comptés positivement vers le bas.

Les conditions que doivent satisfaire α et ε sont

$$\begin{aligned} \alpha(\mathcal{C} - M\omega^2) \cos \varepsilon + f\alpha\omega \sin \varepsilon &= \mathcal{C}A, \\ -\alpha(\mathcal{C} - M\omega^2) \sin \varepsilon + f\alpha\omega \cos \varepsilon &= f_1 A\omega. \end{aligned}$$

Posons

$$M\omega'^2 = \mathcal{C};$$

on peut écrire ces conditions sous la forme

$$(1) \quad \begin{cases} \alpha M(\omega'^2 - \omega^2) \cos \varepsilon + f\alpha\omega \sin \varepsilon = \mathcal{C}A, \\ -\alpha M(\omega'^2 - \omega^2) \sin \varepsilon + f\alpha\omega \cos \varepsilon = f_1 A\omega. \end{cases}$$

Avant d'aller plus loin cherchons une définition expérimentale de f . Faisons osciller le fil seul, en maintenant immobile l'extrémité supérieure. L'équation du mouvement est

$$M \frac{d^2 x}{dt^2} + \mathcal{C}x + f \frac{dx}{dt} = 0.$$

L'intégrale est l'oscillation amortie : $x = x_0 e^{-\lambda t} \sin \omega'' t$, avec les conditions

$$\lambda = \frac{f}{2M}, \quad T'' = \frac{2\pi}{\omega''} = \frac{4\pi M}{\sqrt{4\mathcal{C}M - f^2}},$$

si $f = 0$, $T'' = T'$. Donc $T' = 2\pi : \omega'$ est la période d'oscillation du fil chargé de la masse M , quand $f = 0$ et que l'extrémité supérieure est immobile. C'est la période de *plus forte résonance*. Si l'amortissement est assez petit, on a

$$\Delta x : x = \lambda T'' = \delta;$$

c'est la diminution relative d'amplitude pour une oscillation complète; elle est immédiatement donnée par l'expérience. On peut alors poser

$$T'' = T', \quad \omega'' = \omega', \quad \delta = \pi f : M\omega' = \pi f \omega' : \mathcal{C}.$$

Cas particulier. — Arrangeons-nous expérimentalement pour que $\varepsilon = \pi : 2$; on obtient immédiatement

$$\frac{a}{A} = \frac{\mathcal{E}}{f\omega} = \frac{\omega'}{\omega} \cdot \frac{\pi}{\delta}; \quad \frac{\omega'^2}{\omega} = 1 - \frac{f_1 \delta}{M \omega' \pi}.$$

Or l'amortissement dû au frottement contre l'air de la masse M est petit par rapport à l'absorption d'énergie due à la déformation du caoutchouc. Donc f_1 est voisin de f . On a alors très sensiblement

$$\omega' = \omega; \quad \frac{a}{A} = \frac{\pi}{\delta}.$$

On obtient encore la même condition $\omega = \omega'$ en cherchant à rendre le rapport $a : A$ maximum. Additionnons les équations (1) après les avoir élevées au carré; il vient

$$\frac{a^2}{A^2} = \frac{\mathcal{E}^2 + f_1^2 \omega^2}{M^2 (\omega'^2 - \omega^2)^2 + f^2 \omega^2}.$$

Remplaçons M^2 par sa valeur $\mathcal{E}^2 : \omega'^4$; tout est constant dans le second membre sauf le premier terme du dénominateur. Pour que $a : A$ soit un maximum, il faut que ce terme toujours positif soit nul, d'où la condition $\omega = \omega'$. On a dès lors

$$\frac{a}{A} = \sqrt{\frac{\mathcal{E}^2}{f^2 \omega^2} + \frac{f_1^2}{f^2}}.$$

Si f est petit, $\mathcal{E}^2 : f^2 \omega^2$ est grand devant $f_1^2 : f^2$ qui est inférieur à l'unité; on retombe donc sur les formules données plus haut.

Variations de la phase. — Résolvons les formules (1) par rapport à $\sin \varepsilon$ et $\cos \varepsilon$, puis divisons membre à membre les équations obtenues; il vient

$$\text{tang } \varepsilon = \frac{\frac{f\omega}{\mathcal{E}} - \frac{f_1\omega}{\mathcal{E}} \left(1 - \frac{\omega^2}{\omega'^2}\right)}{\frac{f\omega}{\mathcal{E}} \frac{f_1\omega}{\mathcal{E}} + \left(1 - \frac{\omega^2}{\omega'^2}\right)}.$$

Par hypothèse, ω est voisin de ω' ; d'ailleurs

$$f_1 < f \quad \text{et} \quad f\omega : \mathcal{E} = \delta : \pi \quad \text{très approximativement.}$$

En définitive, on peut écrire

$$\text{tang } \varepsilon = \frac{\delta}{\pi} \frac{1}{1 - \frac{\omega^2}{\omega'^2}}.$$

Discutons cette formule : supposons, par exemple,

$$\delta = 0,1, \quad \delta : \pi = 0,032.$$

On a bien

$$\text{tang} \varepsilon = \infty \quad \text{pour} \quad \omega = \omega';$$

mais, à cause de la petitesse du coefficient $\delta : \pi$, on aura déjà

$$\text{tang} \varepsilon = 1 \quad \text{pour} \quad \omega : \omega' = 0,984.$$

Ainsi pour de très faibles variations de la période T' au voisinage de $T' = T$, la variation de phase est énorme. Il est donc expérimentalement très facile d'obtenir la condition $\omega = \omega'$ par la considération de la phase; le rapport $\alpha : A$ reste d'ailleurs invariable au voisinage de $\varepsilon = \frac{\pi}{2}$, puisqu'on est au maximum de ce rapport.

Ces remarquables propriétés m'ont conduit à réaliser l'expérience, dans l'espoir de trouver une méthode pratique pour la détermination de δ . Malheureusement, si cette méthode est théoriquement parfaite, elle présente de telles difficultés, non de réalisation pour un cas particulier, mais d'emploi général que j'ai dû l'abandonner. Elle n'en est pas moins curieuse et je vais décrire le dispositif expérimental.

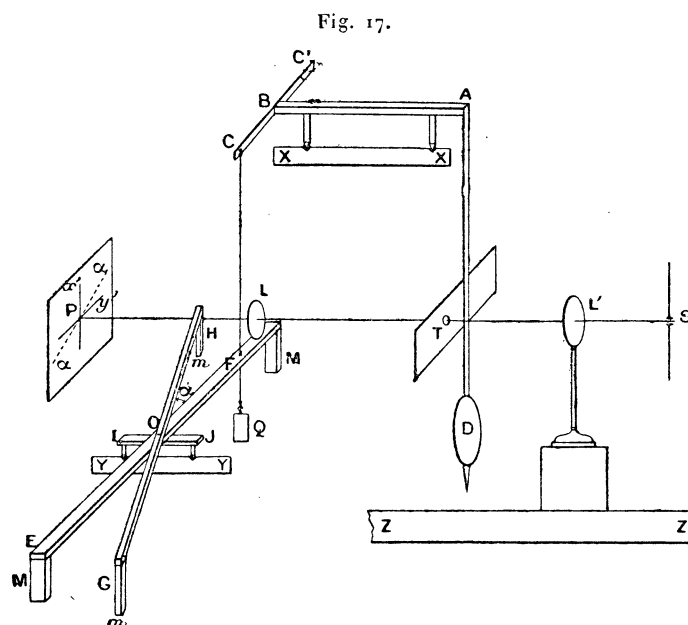
58. *Dispositif expérimental.* — La partie essentielle de l'appareil est le pendule ABCD (*fig. 17*). La lame d'acier horizontale AB oscille sur deux pointes s'appuyant dans deux crapaudines fixées à une pièce rigide XX. Elle porte, d'une part, le pendule AD (dont on voit la lourde lentille en D et qui est entretenu électriquement par le procédé du n° 19); d'autre part, une barre horizontale CC' à laquelle est attaché le caoutchouc vertical CF. Quand le pendule oscille, le point C décrit une oscillation sensiblement verticale

$$y = A \sin \omega t.$$

L'extrémité inférieure du caoutchouc s'attache en F au pendule horizontal IJ, EF, GH. L'axe de suspension est formé par les pointes fixées sur la pièce d'acier IJ. La barre de bois EF est invariablement liée à la pièce IJ. Enfin une barre de bois GH, portant deux masses de plomb m , peut tourner autour d'un axe vertical O fixé sur le milieu de IJ, et peut être arrêtée dans une position azimutale quelconque définie par l'angle α . La barre EF porte en plus une lentille achromatique L et des surcharges de plomb M. On s'arrange de manière que le pendule IJ, EF, GH étant abandonné à lui-même, son centre de gravité passe par les

pointes autour desquelles se fait l'oscillation, quel que soit d'ailleurs l'azimut α . Il n'est donc soumis à aucune force pouvant le faire osciller.

On peut modifier son moment d'inertie en modifiant α . Ce moment est minimum



quand $\alpha = 90^\circ$, maximum quand les masses m viennent s'appuyer contre les masses M . Les masses m sont assez légères pour que la différence entre les valeurs minima et maxima soit petite.

Le caoutchouc fixé en F est tendu par un poids Q . Tout se passe comme si le caoutchouc avait, sous la tension Q , à faire osciller verticalement une masse M égale à la somme de la masse du poids Q et d'une masse qu'on obtiendra en divisant le moment d'inertie total du pendule $IJEFHG$ par le carré de la distance du point F à l'axe de rotation de ce pendule. Le point F décrit une oscillation verticale,

$$x = a \sin(\omega t - \varepsilon).$$

Les frottements proviennent, d'une part, du déplacement du pendule horizontal; nous les admettons proportionnels à $\frac{dx}{dt}$; de l'autre, du déplacement relatif des points F et C ; nous les admettons proportionnels à $\frac{d}{dt}(x - y)$. Ils s'introduisent dans l'équation sous la forme $f \frac{dx}{dt} - f_1 \frac{dy}{dt}$, avec la condition $f_1 < f$. Reste à déterminer le rapport $a : A$ et la phase ε .

Le pendule AD porte un écran en carton percé d'un trou d'aiguille T . Une

lampe de Nernst est placée en S ; une lentille L' en donne l'image sur la lentille L. Celle-ci donne à son tour une image du trou T en P sur un écran ou sur une plaque photographique. Lorsque l'écran T oscille, le trou T reste constamment éclairé, grâce à la disposition précédente ; la lumière, concentrée dans la position moyenne de la lentille L, donne une image du trou à travers cette lentille, malgré les oscillations des deux pendules.

On commence par tracer sur l'écran deux traits parallèles aux traces lumineuses obtenues, quand l'un ou l'autre pendule est maintenu immobile ; quand les deux pendules oscillent simultanément, on voit sur l'écran une ellipse dont les axes ne coïncident pas avec ces traits. Sans arrêter l'appareil, on modifie lentement le moment d'inertie du pendule horizontal, jusqu'à ce que les axes de l'ellipse coïncident avec les traits. Conformément à ce que nous a montré la théorie, on obtient ce réglage avec une extrême précision, les plus petites variations de l'angle α modifiant beaucoup l'ellipse au voisinage de la position qui donne $\varepsilon = \frac{\pi}{2}$.

Cette condition réalisée, on photographie l'ellipse, et l'on a tout ce qu'il faut pour mesurer le rapport $a : A$ et par conséquent l'amortissement δ , dans les conditions imposées de tension et d'allongement du caoutchouc.

Pour fixer les idées, supposons que le rapport invariable des déplacements des points T et C soit 20 ; que la lentille L soit tout près du point F et que l'on ait $LP = LT$. Les déplacements verticaux y du point C se traduisent par des déplacements horizontaux y' du point P, tels que $y' = 20y$; les déplacements verticaux x du point F se traduisent par des déplacements verticaux x' du point P, tels que $x' = 2x$. On a donc $x' : y' = 0,1 x : y$. Faisons par exemple $\delta = 0,1$: nous avons $a : A = \pi : \delta = 31,4$: le rapport des axes de l'ellipse enregistrée est 3,14.

59. *Avantages et inconvénients de la méthode précédente.* — La méthode que je viens d'exposer permet de déterminer l'amortissement dans un cycle, que nous sommes libres de répéter, identique à lui-même, autant de fois que nous le voulons. Elle permet donc de mesurer l'aire embrassée par la courbe d'aller et de retour d'un parcours fixé et très exactement fermé. Théoriquement, elle est donc excellente et sa réalisation étant relativement aisée, il semble que nous ayons dû l'employer exclusivement aux deux autres qui nous ont servi.

Toutefois, on remarquera qu'elle donne exactement les mêmes renseignements que la méthode du pendule entretenu (n° 49 et suiv.) ; celle-ci fournit en outre la valeur du paramètre ε . En second lieu, si la méthode du pendule non entretenu (n° 50 et suiv.) semble théoriquement moins parfaite, parce que les oscillations varient d'amplitude et que, par conséquent, les cycles ne sont pas strictement fermés, l'inconvénient est minime pour les petits cycles utilisés. Enfin il ne faut

pas se faire illusion sur la commodité de la méthode de détermination de l'amortissement au moyen des phénomènes de résonance, du moins avec l'appareil décrit et que je ne suis pas arrivé à améliorer.

Assurément, si nous prenons une longueur convenable de caoutchouc, choisie pour une charge Q particulière et pour la longueur moyenne CF *déterminée une fois pour toutes par construction*, l'expérience pourra se faire, à condition toutefois de faire varier la charge Q pour compenser les effets de la réactivité.

Nous obtiendrons ainsi un certain nombre de valeurs de l'amortissement δ correspondant à des charges voisines de la charge Q .

Mais si nous voulons passer à une autre charge, il faut prendre un autre caoutchouc, la longueur CF nous étant imposée par l'appareil qu'on ne peut naturellement pas songer à déplacer en bloc. Or il n'est guère intéressant de déterminer une valeur numérique particulière de δ ; seules importent les lois de variation de l'amortissement le long de cycles imposés à un même caoutchouc. Voilà comment cette méthode particulièrement attrayante se réduit à une intéressante vérification de la théorie de la résonance. Depuis longtemps on avait songé à montrer les phénomènes de résonance avec du caoutchouc; mais on s'était toujours borné à prouver que, suivant les périodes, l'amplitude de l'oscillation de la masse suspendue varie. L'appareil que j'ai décrit permet d'aller plus loin et de vérifier dans le détail les conséquences de la théorie.

Supposons la période d'entraînement T très grande par rapport à la période T' ; nous devons écrire que ω est très petit vis-à-vis de ω' . Il vient $\tan \varepsilon = 0$, la différence de phase est nulle; on trouve aussi $a = A$. L'ellipse est alors infiniment aplatie suivant une droite $\alpha\alpha$ à peu près confondue avec la droite $P\gamma'$. Il suffit d'ailleurs pratiquement que T soit tant soit peu plus grand que T' pour qu'il en soit ainsi.

Quand ω croît par rapport à ω' , l'ellipse s'ouvre de plus en plus et se redresse; nous savons que ses axes coïncident avec Px' et $P\gamma'$ au voisinage de $\omega = \omega'$: $\tan \varepsilon = \infty$. Quand ω devient plus grand que ω' , l'ellipse passe dans les deux autres quadrants et va s'aplatissant et s'inclinant; $\tan \varepsilon$ devient négatif. Nous savons que la variation de forme de l'ellipse est très rapide au voisinage de $\omega = \omega'$. Enfin quand ω est très grand vis-à-vis de ω' (c'est-à-dire que la période d'entraînement est très courte vis-à-vis de la période du pendule horizontal oscillant sous l'influence du caoutchouc), le rapport $a:A$ tend vers 0. On a voulu baser sur ce cas particulier la théorie de l'amortissement des trépidations du sol par des suspensions en caoutchouc: j'ai discuté complètement le problème dans un article qu'on trouvera dans le *Journal de Physique* pour 1904.

NOTE SUR L'EMPLOI D'UNE CORDE DE CAOUTCHOUC
DANS L'EXPÉRIENCE DE MELDE.

Lorsqu'une corde n'a pas de raideur appréciable, on sait que la vitesse de propagation d'un ébranlement transversal est donnée en mètres par la formule

$$V = \sqrt{g \frac{P}{p}}$$

où

$$g = 9,81.$$

P est la tension en unités quelconques, p est le poids (exprimé avec les mêmes unités) du mètre de corde *dans les conditions de l'expérience*.

On peut séparer la corde en fuseaux en excitant les vibrations transversales à l'aide d'un diapason : c'est l'expérience classique de Melde. Avec le dispositif le plus employé, le nombre N de vibrations de la corde est moitié de celui du diapason. Calculons la longueur du fuseau (demi-longueur d'onde) pour une corde de caoutchouc dont on fait varier la tension. On a

$$l = \frac{\lambda}{2} = \frac{V}{2N} = \frac{1}{2N} \sqrt{g \frac{P}{p}}.$$

Nous supposons que sous tension nulle ($\Lambda = 1$) le poids du mètre de corde est 10^8 . Si la densité ne varie pas quand le caoutchouc est tendu, on a généralement $p = 10 : \Lambda$. Nous prendrons pour P les nombres qui correspondent à la courbe de première charge et de première décharge représentée au n° 3, figure 3 du Mémoire *Sur les courbes de traction du caoutchouc vulcanisé*. La courbe $1ABCDEF$ (*fig. 18*) représente en centimètres les longueurs l en fonction de Λ pour la charge et la décharge, le diapason effectuant 100 vibrations à la seconde, ce qui donne $2N = 100$.

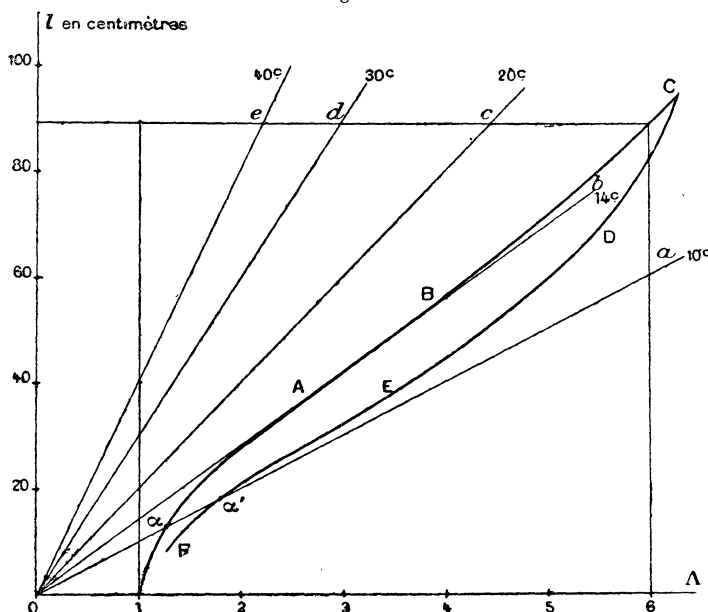
Voici comment il faut se servir de ce graphique.

Supposons que le fil employé ait la longueur 10^{cm} sous tension nulle. Pour les différents Λ , sa longueur est représentée par la droite Oa , qui passe à l'origine et au point du plan dont les coordonnées sont $\Lambda = 1$, $l = 10^{\text{cm}}$. Cette droite coupe la courbe aux points α et α' . D'où la conclusion suivante : pour que le fil qui, au début de l'expérience, a 10^{cm} sous charge nulle se divise en un seul fuseau, il faut que pendant la charge on atteigne l'allongement correspondant à α , $\Lambda = 1,26$, et que pendant la décharge on revienne à l'allongement correspondant à α' , $\Lambda = 1,74$. Ceci posé, il résulte du graphique que la corde de caoutchouc qui a servi à le construire ne pourra (dans les conditions de l'expérience, $N = 50$) se diviser en un seul fuseau, si sa longueur initiale L_0 est telle que la droite qui lui correspond ne

coupe ni l'une ni l'autre des courbes ΓABC , $CDEF$. Par exemple, si $L_0 = 20\text{cm}$, quelle que soit la tension, on n'obtiendra jamais la division en un seul fuseau.

Pour savoir si la corde L_0 peut se diviser en n fuseaux, il suffit de chercher si la corde $L_0 : n$ peut se diviser en un seul fuseau. Ainsi la corde qui a 20cm de lon-

Fig. 18.



gueur initiale peut se diviser en deux fuseaux pour des allongements convenables. la corde qui a 30cm de longueur initiale peut se diviser en trois fuseaux pour les mêmes allongements qui correspondent, sur les courbes de charge et de décharge, aux points d'intersection α et α' de la droite $O\alpha$ appartenant à la corde $L_0 = 10\text{cm}$.

Bien entendu, l'hypothèse que la corde n'a pas de raideur propre est tout à fait inexacte quand la tension est faible. Pour $P = 0$ ou $\Lambda = 1$, la longueur l n'est donc pas nulle. Mais dès que l'allongement Λ est de l'ordre de $1,5$, la raideur devient négligeable comme première approximation, tant à cause de la diminution du diamètre qu'à cause de l'augmentation de la tension. Ce que nous avons dit n'est pas qualitativement modifié par l'existence de la raideur; seulement les portions $\Gamma\alpha$ et $F\alpha'$ des courbes correspondant à la charge et à la décharge doivent être relevées.

L'hystérésis du caoutchouc se montre dans le phénomène que nous étudions, en ce que, pendant la charge et pendant la décharge, le sectionnement en un nombre déterminé de fuseaux se fait pour des Λ différents : Λ est plus grand pendant la décharge.

Voici un phénomène intéressant, observable très aisément avec le caoutchouc

que nous avons étudié. La tangente d'inflexion à la courbe αABC passe près du point O. Prenons une longueur initiale L_0 (14^{cm}) telle que la droite Ob correspondante coïncide au mieux avec la tangente d'inflexion. Elle se confond donc avec la courbe αABC sur une longueur considérable AB. Le sectionnement en un seul fuseau a lieu pour toute une série d'allongements variables de A à B. Pour la courbe de décharge au contraire et la même longueur initiale, le sectionnement en un fuseau ne se produit que pour un allongement unique. Le phénomène est observable, mais avec moins d'intensité, sur presque tous les caoutchoucs : il l'est aussi, mais moins marqué, pour la courbe de décharge en prenant une longueur L_0 convenable.

L'expérience suivante prouve la diminution de tension quand, sur une courbe de charge, on maintient Λ constant. Allongeons doucement une corde jusqu'à ce qu'elle se sectionne en n fuseaux. Arrêtons alors brusquement l'allongement : peu à peu les fuseaux disparaissent. Pour qu'ils se reforment, il faut allonger la corde un peu davantage : donc à longueur constante, la tension avait diminué.

On montre de même l'augmentation de tension à longueur constante et à température croissante, etc., etc. S'il n'y a rien à tirer de l'étude de ces phénomènes que ne puisse fournir la considération des courbes de traction (d'autant que la raideur complique les conclusions quantitatives), ils méritaient d'être signalés comme méthode indirecte de mesure d'une tension.

NOTE SUR LE COEFFICIENT DE POISSON DANS LE CAOUTCHOUC.

A propos d'une réclamation de priorité de M. Cantone (*Nuovo Cim.*, août 1903).

M. Cantone se plaint que, dans mon article *Sur le coefficient de Poisson dans le caoutchouc vulcanisé* (*J. de Ph.*, 1903), j'attribue à Röntgen les formules

$$\sigma = -\frac{d\Delta}{\Delta} \frac{d\Lambda}{\Lambda}, \quad \log \Delta = -\sigma \log \Lambda, \quad \log \Phi = (1 - 2\sigma) \log \Lambda$$

qu'il dit lui appartenir.

$$\Delta = D : D_0 \quad \Phi = V : V_0;$$

D, D_0, V, V_0 sont les diamètres et volumes actuels et initiaux. On n'a qu'à ouvrir le *Mémoire de Röntgen* pour y trouver la première sous forme de différences infinies; les autres s'en déduisent par intégration, en supposant σ constant, résultat que fournissent les expériences mêmes de cet auteur. Le mérite de Röntgen est d'avoir montré que seule cette définition donne un σ à peu près constant et d'une

définition acceptable. Les expériences de M. Cantone n'apprennent rien de neuf sur le sujet. Elles sont d'ailleurs d'une technique douteuse et beaucoup trop restreintes comme variation de Λ . On savait avant elles que σ est légèrement inférieur à 0,50 et il est trop facile de dire que les expériences de ses devanciers sont mal faites, pour donner de l'intérêt à ce qu'on trouve, *quand on retrouve exactement les mêmes résultats qu'eux*. Tout ceci n'a qu'une importance historique et par conséquent minime.

M. Cantone formule encore deux critiques. Il me blâme de poser

$$\frac{dL}{L} = \frac{dP}{sE},$$

parce qu'il affirme que seule l'expression

$$\frac{dL}{L} = \frac{d\left(\frac{P}{s}\right)}{E}$$

est exacte. Il n'a qu'à lire le Mémoire qui précède pour revenir à une vue plus juste sur la valeur comparée de ces formules. *A priori*, elles ne valent pas plus l'une que l'autre, et nous savons que l'expérience les condamne toutes deux, en ce sens que ni l'une ni l'autre ne peut représenter les phénomènes, si l'on veut que E soit constant.

Toutefois, M. Cantone ne m'a pas bien lu. Je dis (p. 476, n° 9): « Ne considérons donc que des déformations infiniment petites » : ce qui signifie que je prends le caoutchouc non déformé et que je lui applique de petits efforts; P est presque nul.

Or développons la formule

$$E \frac{dL}{L} = d\left(\frac{P}{s}\right)$$

de M. Cantone. Il vient

$$E \frac{dL}{L} = \frac{dP}{s} - \frac{P}{s^2} ds, \quad E = \frac{dP}{dL} \frac{L}{s} - \frac{P}{s^2} \frac{ds}{dL} L,$$

qui se confond avec la formule incriminée pour $P = 0$. L'objection tombe d'elle-même.

Enfin, M. Cantone trouve que la formule

$$C = \frac{\theta R^2}{6} \frac{dP}{dL}$$

est erronée : c'est justement ce que je dis. Il est vrai qu'elle ne l'est pas pour les

raisons qu'il donne, mais tout simplement parce que ce qu'on est convenu d'appeler *la théorie classique de l'Élasticité* ne s'applique pas au caoutchouc. M. Cantone se berce d'un vain espoir s'il pense que la théorie de l'élasticité où l'on prendra, non plus les efforts rapportés aux surfaces initiales, mais les efforts rapportés aux surfaces actuelles, représente mieux les phénomènes. Quand on creuse ces nouvelles hypothèses, qui, je le veux bien, lui appartiennent en propre (elles n'ont rien de commun avec la formule de Röntgen pour la définition du coefficient σ), on s'aperçoit qu'elles n'expliquent rien des phénomènes si nombreux et si complexes que nous venons d'étudier.

NOTE SUR LA THÉORIE DE L'EXPÉRIENCE DE KUNDT
ET DE L'UN DES DISPOSITIFS DE L'EXPÉRIENCE DE MELDE.

Il existe la plus grande analogie entre la théorie, développée au n° 33, des vibrations longitudinales d'une corde de caoutchouc sous l'influence d'un diapason, et la théorie de l'expérience de Kundt. Une verge métallique, saisie en son milieu dans un étau et vibrant longitudinalement, entretient les vibrations d'une colonne d'air limitée par un tube cylindrique de verre. Dans les deux cas, un appareil indépendant (diapason ou verge vibrante) *impose* un mouvement oscillatoire d'amplitude donnée à l'une des extrémités d'un cylindre vibrant longitudinalement (caoutchouc ou colonne d'air).

On donne à la colonne d'air une longueur convenable à l'aide d'un piston entrant à frottement doux dans le tube de verre. On est averti du fractionnement régulier de la colonne par la disposition que prend une poussière légère; elle se rassemble vers les nœuds et y forme de petits tas isolés. Quand les tas sont le plus nets possible, il en existe un tout contre le piston (preuve qu'ils dessinent les nœuds) et, *fait paradoxal expliqué par la théorie du n° 33, il en existe un autre au niveau de l'extrémité de la verge*, là où la théorie incomplète que l'on trouve dans les Traités classiques ferait admettre un ventre. La colonne d'air comprise entre cette extrémité et le piston se divise donc en un nombre entier de demi-longueurs d'ondes (dans l'air ou tout autre gaz remplissant le tube) du son émis par la verge.

On peut expliquer de même la réussite de l'expérience de Melde quand le plan du diapason, au lieu de contenir le fil, lui est normal (le fil étant dans les deux dispositifs sensiblement normal à la tige du diapason à laquelle il est attaché). Là encore le point d'attache se trouve en un nœud ou, si l'on veut, très près d'un nœud.

Comme je l'ai dit au n° 35, cette théorie n'est pas neuve, puisqu'elle est due à Poisson et a été reprise depuis par Duhamel et Bourget. Si j'insiste sur ces expériences, c'est qu'on a donné une importance telle à la solution infinie qui résulte de l'équation (1), que l'on conclut ordinairement que tout mouvement cesse quand un nœud doit se former au point d'attache, ou plus généralement au point où l'amplitude de la vibration est imposée. On consultera, par exemple, un intéressant article de Gripon (*J. P.*, t. III, 1874, p. 84). Les expériences que je rappelle montrent que cette conclusion est trop absolue. Tout ce qu'on peut dire, c'est qu'il faut alors fournir assez d'énergie à l'appareil qui entretient le mouvement vibratoire (diapason, verge, etc.) pour suffire aux déperditions qui résultent de l'amplitude relativement considérable que prennent alors les oscillations du corps entraîné. Ce qui revient à dire qu'il faut se conformer aux hypothèses et imposer effectivement l'amplitude. D'ailleurs, la solution infinie ne peut être prise au pied de la lettre, les équations qui la donnent s'appliquant toujours comme première et seulement assez grossière approximation.

On trouvera, dans un Article paru dans le *Journal de Physique* pour 1904 : *Sur les suspensions en caoutchouc*, une application des remarques précédentes.

