

Sistematización del bañado vacuno, mediante reconocimientos de tarjeta Arduino, nuevo enfoque dentro de la Ingeniería Industrial

Jason Scott Zuñiga Barrera¹

zuniga.barrera.jason@gmail.com

<https://orcid.org/0009-0006-5260-4940>

Tecnológico Nacional de México, -
Campus San Andrés Tuxtla, Veracruz, México.

Bernabé Contreras Contreras

bernabecontreras@itsat.edu.mx

<https://orcid.org/0009-0002-9066-1007>

Tecnológico Nacional de México, -
Campus San Andrés Tuxtla, Veracruz, México.

Rosario Álvarez Jiménez

rosario.aj@orizaba.tecnm.mx

<https://orcid.org/0009-0008-6418-2946>

Tecnológico Nacional de México, -
Campus Orizaba, Veracruz, México.

Pedro Jácome Onofre

pjacome2020@gmail.com

<https://orcid.org/0000-0003-3698-8893>

Tecnológico Nacional de México, -Campus San
Andrés Tuxtla, Veracruz, México.

Roger Manuel Sales Chávez

roger.sc@orizaba.tecnm.mx

<https://orcid.org/0009-0009-2783-7146>

Tecnológico Nacional de México, -
Campus Orizaba, Veracruz, México.

Marta Gabriela Limón Orozco

martalimon@itsat.edu.mx

<https://orcid.org/0009-0009-9074-6108>

Tecnológico Nacional de México, -
Campus San Andrés Tuxtla, Veracruz, México.

Resumen

Este artículo se realizó con autores de diferentes disciplinas, se crea un prototipo de regadera automatizada con sensores de movimiento. El objetivo del proyecto es diseñar un prototipo utilizando ARDUINO que permitirá regular el paso del agua al abrir y cerrar los sistemas de aspersión de manera automática. Esto se logra mediante la instalación de múltiples sensores que permitieran detectar el movimiento y distancia para controlar el flujo del agua. Para ello se realizan diferentes pruebas que permiten observar el rendimiento de una regadera común y la diferencia al utilizar el prototipo en una prueba piloto. El trabajo realizado consiste en una investigación aplicada bajo un diseño de investigación de tipo experimental, que se centró en el estudio y diseño del prototipo para bañado en bovinos que practican los ganaderos de la zona de Santiago Tuxtla, Veracruz, para encontrar las deficiencias que se presentan en él y de esta manera mejorar el proceso de bañado. Ganaderos locales apoyan brindando información útil para enriquecer el proyecto y facilitar la identificación de los problemas que existen en el proceso tradicional. Entre los instrumentos aplicados está una encuesta, aplicada a un representante por familia de la comunidad antes mencionada, para obtener datos referentes al consumo de agua, y así mejorar el proceso de bañado.

Palabras clave: Regadera automatizada; control de movimiento, sensor.

¹ Autor principal

Systematization of cattle bathing, through Arduino card recognition, a new approach within Industrial Engineering.

ABSTRACT

In the Higher Technological Institute of San Andrés Tuxtla, in collaboration with students from the Industrial Engineering degree, they seek to create a prototype of an automated shower with motion sensors. The objective of the project is to design a prototype using ARDUINO that will allow regulating the passage of water by opening and closing the sprinkler systems automatically. This will be achieved by installing multiple sensors to detect movement and distance to control the flow of water. To do this, different tests will be carried out to observe the performance of a common shower and the difference when using the prototype in a pilot test. The work carried out consisted of an applied investigation under an experimental research design, which focused on the study and design of the prototype to bathe bovines practiced by farmers in the Santiago Tuxtla area to find the deficiencies that appear in it. and thus improve the bathing process. Local farmers support by providing useful information to enrich the project and facilitate the identification of problems that exist in the traditional process. Among the instruments applied is a survey, applied to one representative per family of the aforementioned community, to obtain reference data on water consumption, and thus improve the bathing process.

Keywords: automated shower; motion sensor; sensor

Artículo recibido 25 de ,marzo 2023

Aceptado para publicación: 25 abril 2023

INTRODUCCIÓN

Este artículo tiene como objetivo diseñar, desarrollar e implementar un prototipo que permita bañar ganado de manera remota para su encendido y apagado empleando una placa o entorno denominado Arduino. El prototipo se basa en conceptos relacionados con el Internet de las cosas, ya que hay una capa de conectividad digital para unir el sistema de aspersión con el Internet y permitir su interacción por parte del usuario del sistema, es decir, una conexión del universo físico con el universo virtual.

Los beneficios que se pueden obtener es implantar una tecnología adecuada para poder tener ahorro en la materia hídrica y así cuidar los mantos acuíferos, y las necesidades que se satisfacen es menos inversión de tiempo del usuario al bañar el ganado, permite a los ganaderos especificar el suministro de alimentos y supervisar el ganado durante los períodos de alimentación durante el baño, y hay una observación visual del aspecto del mismo becerro. El problema de investigación es relacionado a la parte física, aunque en el mercado existen muchas placas microcontroladoras con funcionalidades similares, se escogió el Arduino porque simplifica el proceso de trabajar con electrónica de bajos costos de adquisición, funciona con diferentes sistemas operativos (multiplataforma) y su software es de código abierto. Para poner en funcionamiento y ver la efectividad del prototipo, se llevó a cabo el siguiente esquema de trabajo: Desarrollo del programa o Software del Arduino, el cual sirvió para la gestión del sistema, Diseño de la interfaz como prototipo a escala que permita gestionar un sistema de riego por aspersión automatizada, Realización de pruebas de validación y efectividad de manera remota bajo un diseño de investigación de tipo experimental.

Según antecedentes dice que de acuerdo a la Fundación de la Innovación – Bakinter: Arduino fue inventado en el año 2005 por el entonces estudiante del instituto IVRAE Massimo Banzi, quien, en un principio, pensaba en hacer Arduino por una necesidad de aprendizaje para los estudiantes de computación y electrónica del mismo instituto, ya que en ese entonces, adquirir una placa de micro controladores eran bastante caro y no ofrecían el soporte adecuado; no obstante, nunca se imaginó que esta herramienta se llegaría a convertir en años más adelante en el líder mundial de tecnologías DIY. (Gutiérrez, 2009).

La tecnología agrícola está referida a la habilidad del productor para cambiar correctamente y manejar adecuadamente los recursos disponibles en la unidad de producción. (Urdaneta de Galúe et al, 2008).

THOMAS KINNEAR en su libro “AGRICULTURA: Conocimiento de ganado y Manejo de prensas ganaderas” aclara que debemos tener en cuenta que la introducción del ganado en las zonas más desarrolladas y populosas tuvo efectos más complejos que en otras. Por ejemplo, afectó la vida de los agricultores indígenas e incidió en las estructuras de propiedad de la tierra por sólo citar dos de las consecuencias más significativas. Además, la competencia por el espacio entre hombres y animales fue muy acusada. (Kinnear, 2007).

METODOLOGÍA

Según los autores (Hernández-Sampieri, R.; Fernández Collado, C. y Baptista Lucio, 2014). Es necesario mencionar el tipo de investigación que se está realizando en este artículo, También es importante exponer el diseño utilizado, esta investigación es experimental; transversal, se tiene una población de 100 cabezas de ganado vacuno, esto sirve para poder tener una muestra y realizar el experimento a desarrollar. Tratando de llegar a lo específico, incorporando información que sirva como base y fundamento en la recolección de datos, con respecto al baño de ganado utilizando la metodología de Arduino.

Métodos de conexionado

Mediante cableado este método empleado en nuestra instalación entre emisores y receptores es mediante cable, por el cual transmiten estos una señal (voltaje). En nuestro caso cada señal emitida o recibida tiene una acción o reacción concreta. Ver figura 1 del proyecto comienza a tomar forma principalmente en la placa de prototipo donde mediante los cables jumper realizamos la conexión que luego trasladaremos a la instalación real. De acuerdo con Hansen: “En la ganadería extensiva es indispensable aprovechar eficientemente los recursos y explotar las especies adecuadas al terreno de manera integral, al mismo tiempo considerando los sistemas silvopastoriles.” (Hansen, 1987). A continuación, se muestra la figura 2.



Figura 1. Conexiones Jumper



Figura 2. Grupo de becerros para baño

Bañado del ganado

Realizar un lavado de los semovientes es una práctica que, si se realiza estratégicamente, ayudará a aumentar la productividad y rentabilidad del predio. Realizarle un baño al ganado en un predio siempre será sinónimo de higiene, salud y bienestar animal. Son varias las razones por las que un productor puede lavar a sus semovientes y de esta forma obtener una mayor productividad. Además de ser higiénico, el baño también es utilizado para combatir el estrés calórico que le generan las altas temperaturas al ganado. Como se ilustra en la figura 3.



Figura 3. Baños de Inmersión a Ganado del Sur de Veracruz.

Baños de Inmersión.

Los baños de inmersión son un modo de tratar el ganado con antiparasitarios líquidos que permite tratar de modo muy eficaz y en poco tiempo a muchos animales. Para el control de parásitos externos del ganado bovino y ovino, los baños de inmersión con antiparasitarios garrapaticidas, mosquicidas, sarnicidas, piojicidas, etc. Son probablemente la opción más eficaz y económica cuando hay que tratar repetidamente un gran número de animales. Otro paso de la metodología es usar correctamente los baños para ganado, verificar que las instalaciones se encuentren en perfectas condiciones antes del llenado del baño, que no tenga fisuras, limpieza, eliminando todo componente no correspondiente al preparado (Ejemplo: barro), Piso del baño parejo, sin huellas o imperfecciones. Esta situación puede indicar que los bovinos hacen contacto con el fondo del baño durante los pasajes.

Configuración de entrada a Arduino

Una entrada a un microcontrolador, como el de Arduino, debe estar siempre a un valor de tensión claramente definido (bajo o alto). Una entrada desconectada o a un valor impreciso dará lugar a errores al tomar lecturas de dicha entrada. Se evita este problema colocando resistencias a masa o a fuente, como

se indica en los esquemas siguientes. Las salidas de Arduino incorporan unas resistencias internas conectadas a fuente (resistencias pull up) que se pueden activar o desactivar.

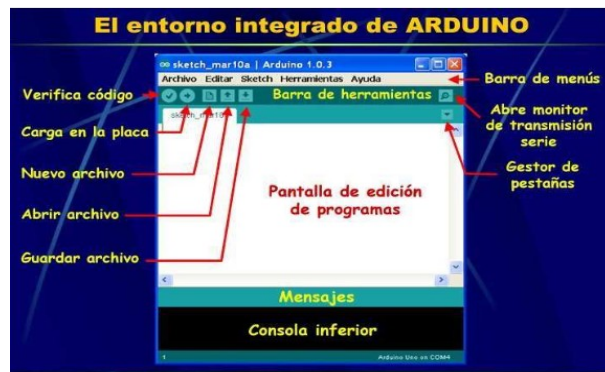


Figura 4. IDE

Programación en Arduino

Todos los programas deben contener como mínimo las funciones setup y loop.

Función setup: Se ejecuta una sola vez. Se utiliza normalmente para definir las entradas y salidas.

Función loop: Se ejecuta cíclicamente una y otra vez. Contiene el cuerpo del programa.

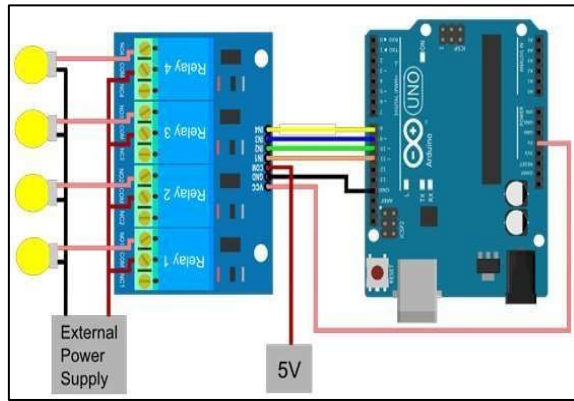
Comentarios: Son notas o aclaraciones para hacer comprensible el programa. Aparecen en color gris

Relés que se utilizó

Un relé es un dispositivo electromecánico que funciona como interruptor controlado por un circuito eléctrico en el que, por medio de una bobina o electroimán, se acciona un juego de contactos que permiten abrir o cerrar otros circuitos eléctricos. En este proyecto se utilizó módulos de relés de diversos relés, los módulos que se han utilizado llevan un transistor para evitar cargar la placa, aunque también los hay que no lo incorporan. Con un relé vamos a poder manejar voltajes altos o potencias elevadas con pequeñas tensiones de control. En la figura 5 (a), se muestra la imagen, así como también se debe tener en cuenta que, debido a la configuración de los contactos, los relés pueden ser NO (Normalmente abiertos) y NC (Normalmente cerrados).



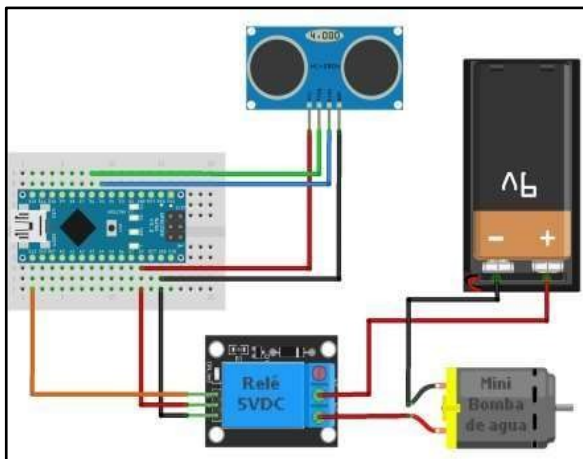
a)



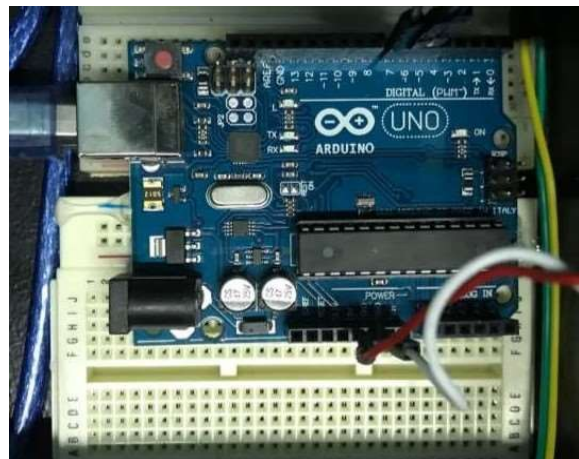
b)

Figura 5 a) Relé 5 V, **b)** Módulos relé

Los NO en ausencia de tensión en la bobina del relé estarán abiertos, es decir que no dejarán pasar intensidad. Por el contrario, los NC se comportarán de manera inversa. Esto es importante porque dependiendo de esta característica tendremos que cambiar nuestra forma de actuar con el microcontrolador Arduino. En la figura 6 (a), en el diagrama se puede observar las conexiones que salen de la placa de Arduino y su distribución de conexiones con el relé y el sensor ultrasónico. A su vez el relé establece una conexión directa proveniente de la fuente de poder, en este caso CA de 127V, y una conexión con la bomba periférica.



a)



b)

Figura 6. a) Conexión general, **b)** Conexiones del sensor Infrarrojo y Pantalla LCD a la placa ARDUINO UNO

Lo que se ha mostrado son conexiones y parte de la metodología utilizada para poder accionar los pasos para bañar el ganado vacuno en un rancho ubicado en la zona de los Tuxtla, se encuentra ubicado en la parte sur del estado de Veracruz. En la siguiente figura 7, se detalla las conexiones de encendido y uso de la tarjeta Arduino (UNO).

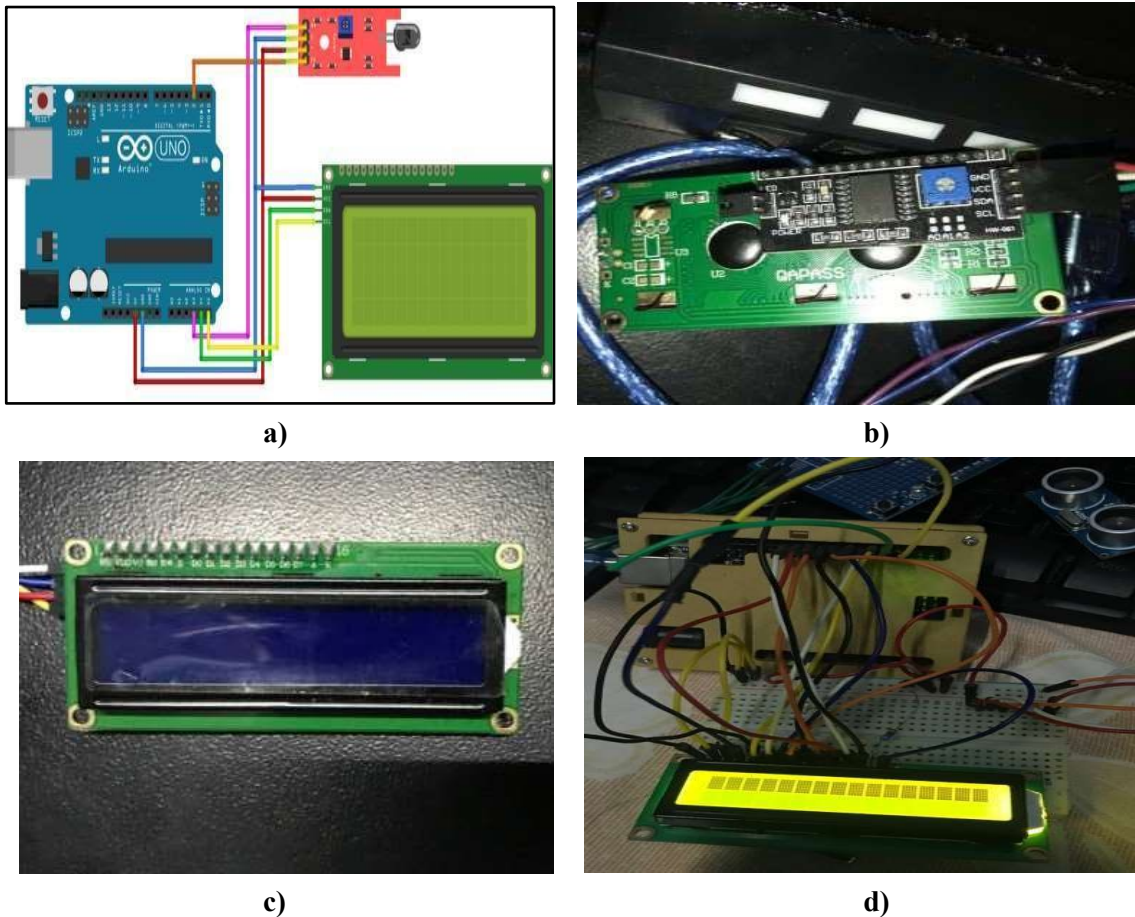


Figura 7. a) Diagrama TinkercAD del sensor infrarrojo y LCD, b) Diagrama Infrarrojo y Conexión, c) Pantalla LCD antes de ser activada, d) pantalla LCD en operación. (Fuente Propia).

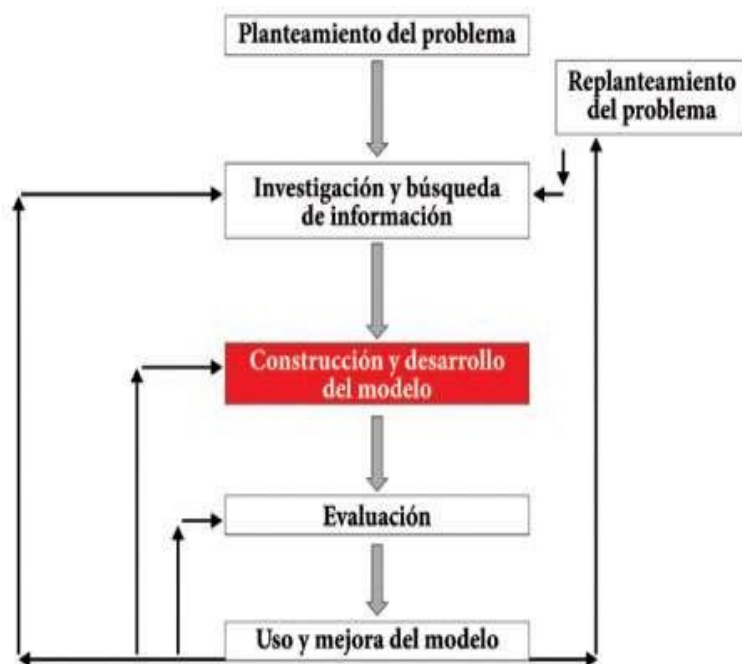


Figura 8. Diagrama general del diseño del prototipo.

RESULTADOS Y DISCUSIÓN

El proceso de mejora continua se vuelve un ciclo y un estilo de trabajo al realizarse día con día, para llegar a las soluciones planteadas fue necesario realizar la observación para una descripción detallada de las actividades propias del proceso de baño y preparación para la elaboración del diagrama de proceso de la operación. Al obtener el tiempo promedio del baño de un ganado se calculó la eficiencia del sistema donde se observó que la línea era ineficiente antes de implementar el prototipo eficiente, debido a los variados tiempos entre operaciones, la carga no es equitativa con respecto al tiempo. Con lo anterior, se esclarece que implementar la mejora continua de la mano de nuestro prototipo permite obtener un aumento de la eficiencia, claro está sin descartar otras opciones explicadas como, por ejemplo: mediante el empleo de los servicios de un operador de tiempo parcial de la operación o el uso de otras técnicas de bañado.

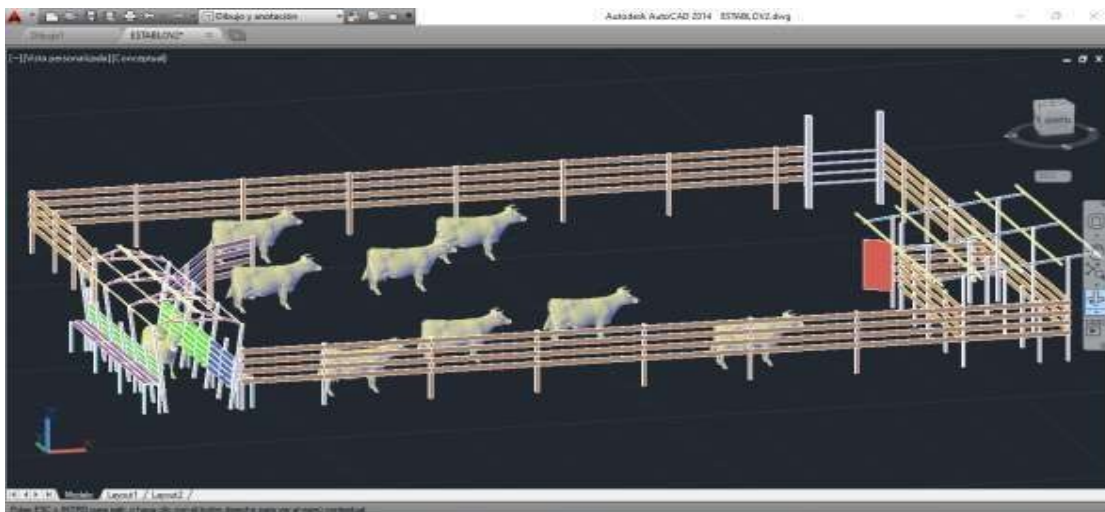


Figura 9. Vistas1 en 3D del modelado en uso del Prototipo en el rancho. (Fuente Propia).

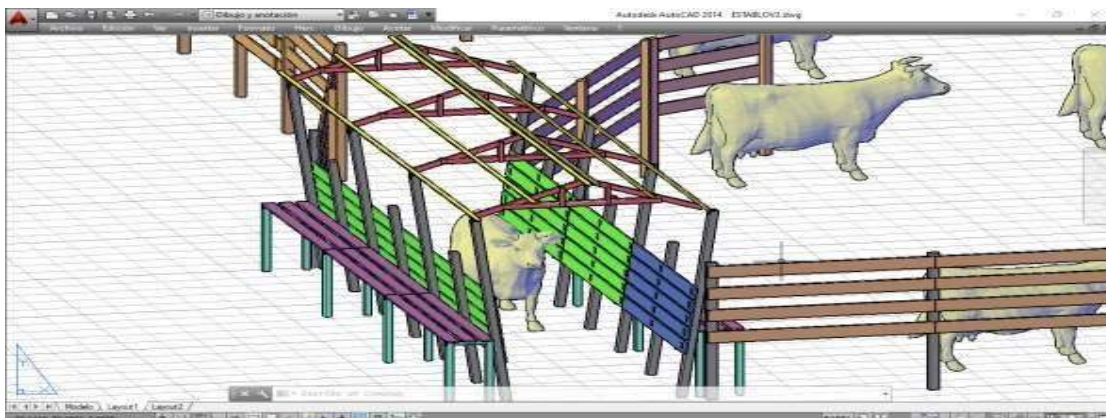


Figura 10. Vistas2 en 3D del modelado en uso del Prototipo en el rancho. (Fuente Propia).

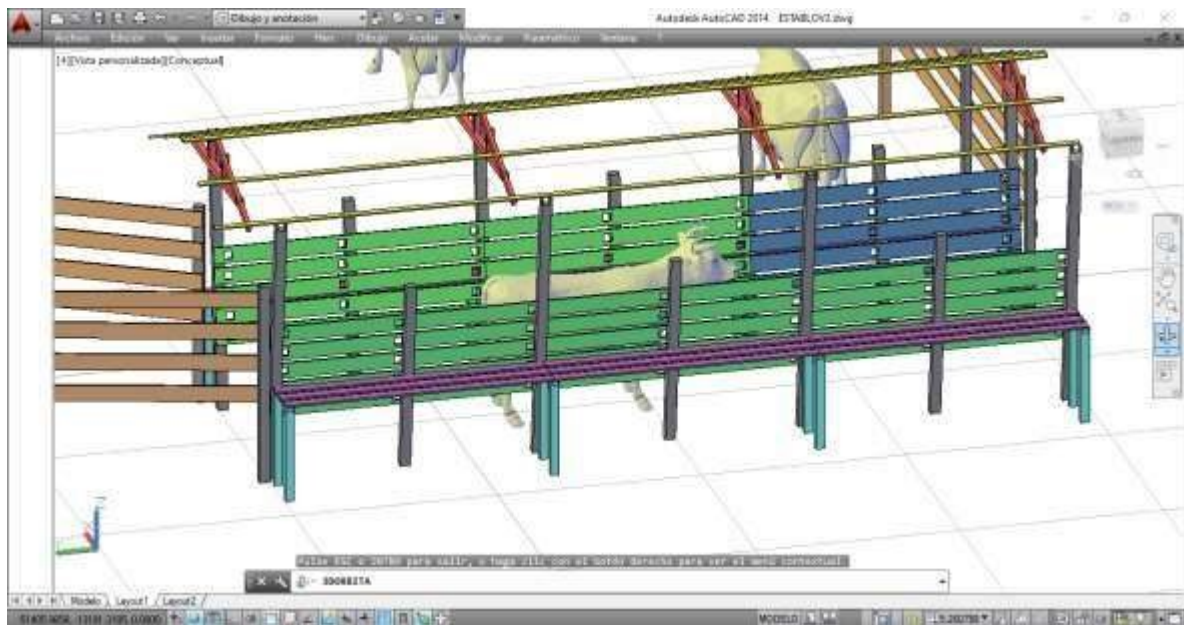


Figura 11. Vistas3 en 3D del modelado en uso del Prototipo en el rancho. (Fuente Propia).

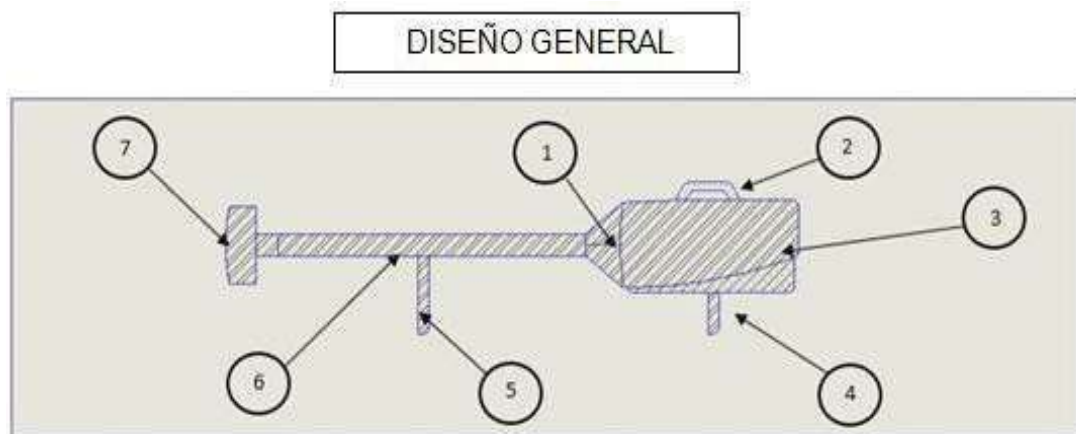


Figura 12. Diseño General del sistema total. (Fuente Propia).

CONCLUSIONES

En general con el diseño de la regadera se reducen los tiempos de operación al momento de bañar el ganado e inclusive, se maximizan los tiempos y se disminuyen los tiempos muertos o en espera. Comparándolo con otros tipos de baños, el cual necesita otros medios para su utilización, además de causar estrés en los animales durante el proceso de marcado, este prototipo se considera práctico y fácil de manejar para los ganaderos, bastante accesible y a su vez, no causara tanto estrés en el ganado. Con este prototipo, se observa que el Internet de los objetos es algo que se está involucrando permanentemente con las personas las cuales no pueden estar descontextualizadas

LISTA DE REFERENCIA

- Kinnear Thomas. (2007). Agricultura: Conocimiento de ganado. Manejo de prensas ganaderas (4ta Ed.). Mundi-Prensa.
- Hansen, Mowen. (1987). Diseño de Máquinas e implementos ganaderos, Teoría y Práctica (1ra Ed.). Continental.
- Mendoza Gerardo. (1999). Criterio contable para la distribución y capitalización de los costos de producción en ganadería de bovinos a pastoreo (2da Ed.). McGraw-Hill
- Silver, E., Pyke, D. F., & Peterson, R. (1998). Inventory Management and Production Planning and Scheduling (3rd ed.). Wiley.
- Gutiérrez, V., & Jaramillo, D. P. (2009). Reseña del software disponible en Colombia para la gestión de inventarios en cadenas de abastecimiento. Ed. Gerenciales, 25(110), 125-153.
- Fundación de la Innovación - Bankinter. (2011). El internet de las cosas - En un mundo conectado de objetos inteligentes.
- Corona Ramírez, L., Abarca Jiménez, G., & Mares Carreño, J. (2015). Sensores y Actuadores aplicaciones con Arduino. Patria educación.
- Niebel, B. W., & Freivalds, A. (2009). Ingeniería Industrial: Métodos, estándares y diseño del trabajo. McGrawHill.
- Lopez Peralta, J., Alarcon Jimenez, E., & Rocha Perez, M. (2014). Símbolos de un Diagrama de Operaciones. En Estudio del trabajo: Una nueva visión (p. 82). Patria.
- Urdaneta de Galué, F., Peña, M. E., Rincón, R., Romero, J., & Rendón-Ortín, M. (2008). Gestión y tecnología en sistemas ganaderos de doble propósito (taurus-indicus). Revista Científica, 18(6), 715-724. Recuperado de http://ve.scielo.org/scielo.php?script=sci_arttext&pid=S0798-22592008000600010&lng=es&tlng=es
- Hernández-Sampieri, R., Fernández Collado, C., & Baptista Lucio, M. P. (2014). Metodología De La Investigación (p. 634). México.
- Socconini. (2007). Administración y logística en la cadena de suministros. McGraw Hill.