



Rapporti Tecnici INAF INAF Technical Reports

Number	151
Publication Year	2022
Acceptance in OA@INAF	2022-06-06T07:45:00Z
Title	Aggiornamento del sistema di controllo e di posizionamento del subriflettore e del ricevitore in fuoco primario Parabola VLBI di p̄y Noto (SR) 2021 Vol.2 schemi elettrici e
Authors	POLI, Alessandro; MORSIANI, MARCO; ORLATI, ANDREA; FIOCCHI, FRANCO; RODA, JURI; ZACCHIROLI, Giampaolo; CONTAVALLE, CORRADO; NOCITA, CARLO
Affiliation of first author	IRA Bologna
Handle	http://hdl.handle.net/20.500.12386/32174 ; https://doi.org/10.20371/INAF/TechRep/151

Poli Alessandro ^[1], Morsiani Marco ^[1], Orlati Andrea ^[1], Focchi Franco ^[1], Roda Juri ^[1],
Zacchiroli Giampaolo ^[1], Contavalle Corrado ^[2], Nocita Carlo ^[2]

**Aggiornamento del sistema di controllo e di posizionamento
del subriflettore e del ricevitore in fuoco primario**

Parabola VLBI di Noto (SR) 2021

Vol.2 – schemi elettrici e *wire list*

[1] INAF, Istituto di Radioastronomia di Bologna, Via Fiorentina, 3513, Medicina (BO)

[2] INAF, Istituto di Radioastronomia di Bologna, Contrada Renna Bassa snc, Noto (SR)

1 Introduzione

Questo volume è un completamento dei volumi 1 e 3 del rapporto tecnico “Aggiornamento del sistema di controllo e di posizionamento del subriflettore e del ricevitore in fuoco primario”. In particolare questo volume (2) è la raccolta degli schemi elettrici, di collegamento e *wire list* della nuova apparecchiatura sviluppata. I *file* editabili e i singoli PDF, così come per i *software* applicativi del PLC e degli azionamenti elettrici, sono reperibili presso gli autori del presente rapporto. In particolare, un primo schema era stato sviluppato in OrCAD già per la prima movimentazione gemella di Medicina e, in questo caso, oltre ad essere stato aggiornato è stato rifatto anche in versione SPAC Automazione (dwg) per ulteriori possibilità di utilizzo e compatibilità con il “mondo esterno” dell’automazione industriale.

1.1 Riferimenti

Rapporto_movimentazione_Noto – vol.1 – Descrizione

Rapporto_movimentazione_Noto – vol.3 – interventi a Noto (SR) – agosto e settembre 2021

1.2 Elenco documenti

- 1) Schema elettrico OrCAD (pag. 3-28)
- 2) Schema collegamento cavi (pag. 29-30)
- 3) Schema elettrico SPAC Automazione (pag. 31 – 94)
- 4) *Wire list* (pag. 95 – 138)

MOVIMENTAZIONE
SUBRIFFETTORE E RICEVITTORE IN FUOCO PRIMARIO

NOTO 2021

Title	
MOVIMENTAZIONE SR e PFR (NOTO2021)	
Size	Document Number
A	00 - Copertina
Date:	Tuesday, June 22, 2021
Sheet	0 of 1
Rev	A

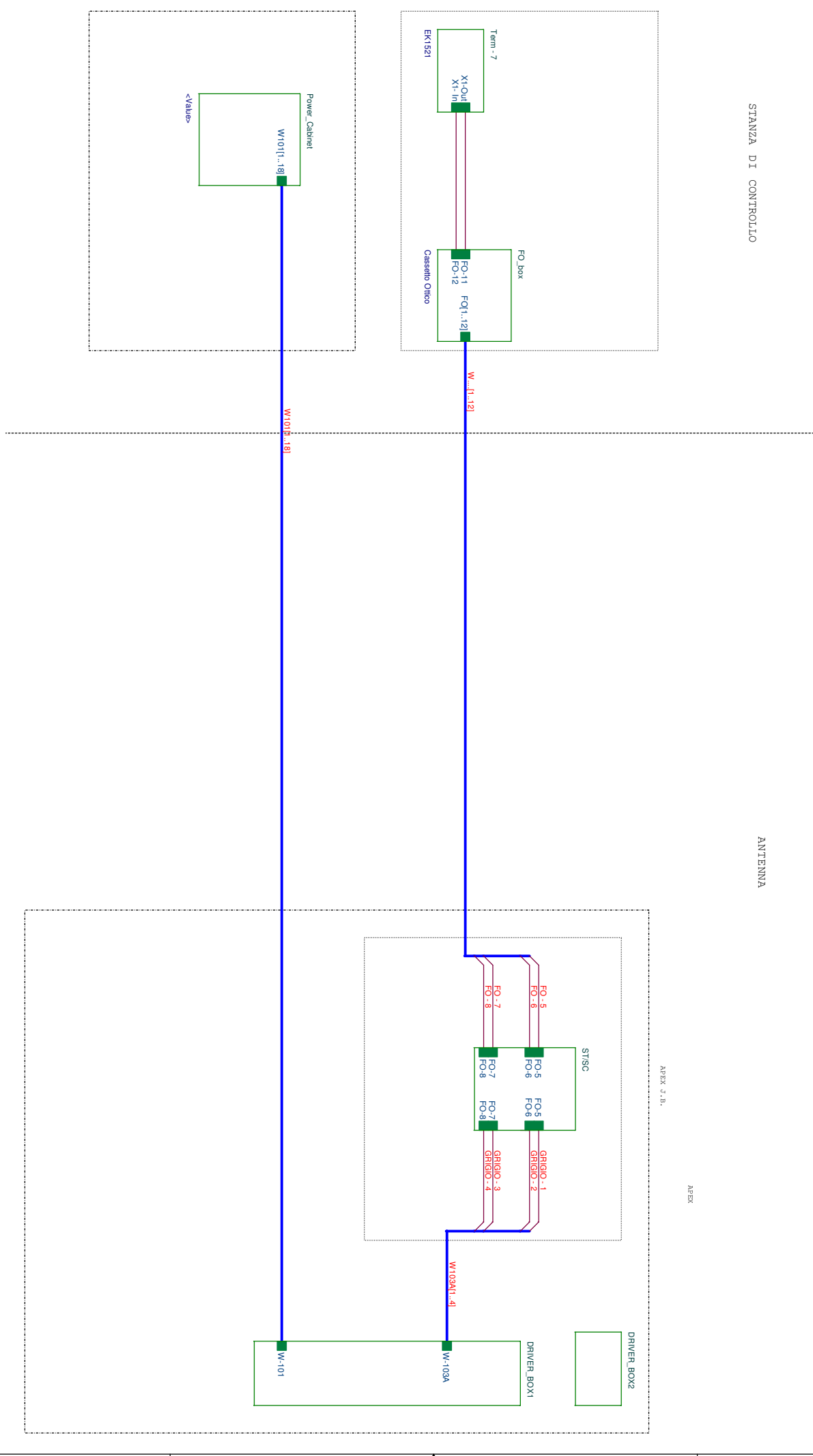
NewSub_2021 Elenco disegni

01 - Elenco disegni

02 - Wiring_Antenna	04 - DrvBox1-Pwr	13 - DrvBox2_Pwr	22 - SCUBox_Pwr-PC
03 - Wiring_Apex	05 - DrvBox1-PwrSup	14 - DrvBox2-PwrSup-Dist	23 - SCUBox_Ctrl
	06 - DrvBox1-PwrSup-Dist	15 - DrvBox2-Fan	24 - SCUBox_I/O
	07 - DrvBox1-Fan	16 - DrvBox2-Asse Z1sr	
	08 - DrvBox1-Asse Ysr	17 - DrvBox2-Asse Z2sr	
	09 - DrvBox1-Asse Ypfr	18 - DrvBox2-Asse Z3sr	
	10 - DrvBox1-Asse Zpfr	19 - DrvBox2-Asse Xsr	
	11 - DrvBox1 - I/O	20 - DrvBox2 - I/O	
	12 - DrvBox1 - Serial-Serv	21 - DrvBox2-Serial-Serv	

Title	
MOVIMENTAZIONE SRE e PFR (NOTO 2021)	
Size	Document Number
A4	01 - Elenco Disegni
Date:	Tuesday, June 22, 2021
Sheet	1 of 1
Rev	A

WIRING - ANTENNA



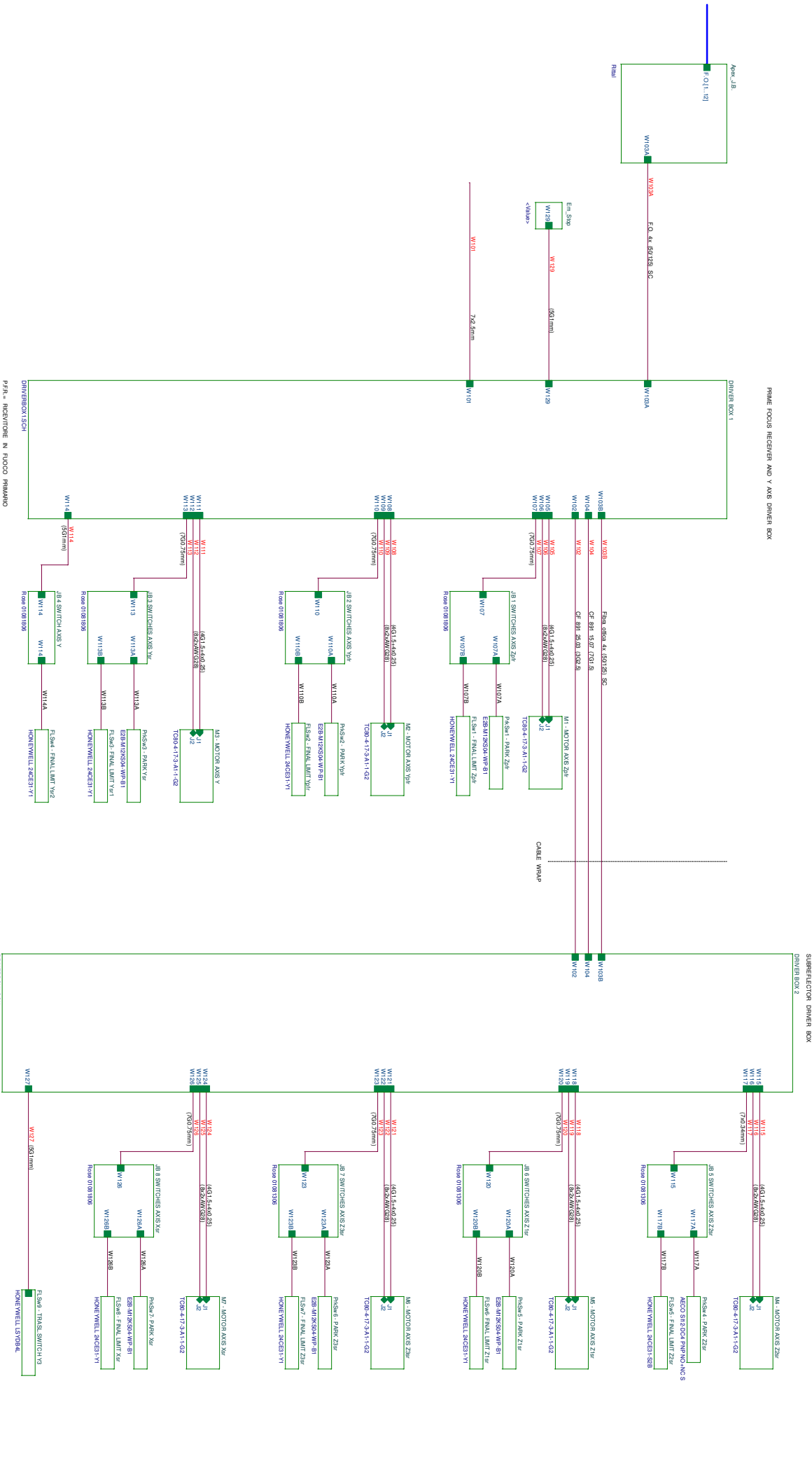
STANZA DI CONTROLLO

ANTENNA

APEX J.B.

APEX

Title		MOVIMENTAZIONE SR e PFR (NOTO 2021)	
Size		A3	
Document Number		02 - Wiring Antenna	
Date:		Monday, December 13, 2021	
Sheet		2 of 1	
Rev		A	



DRIVERBOX1.SCH

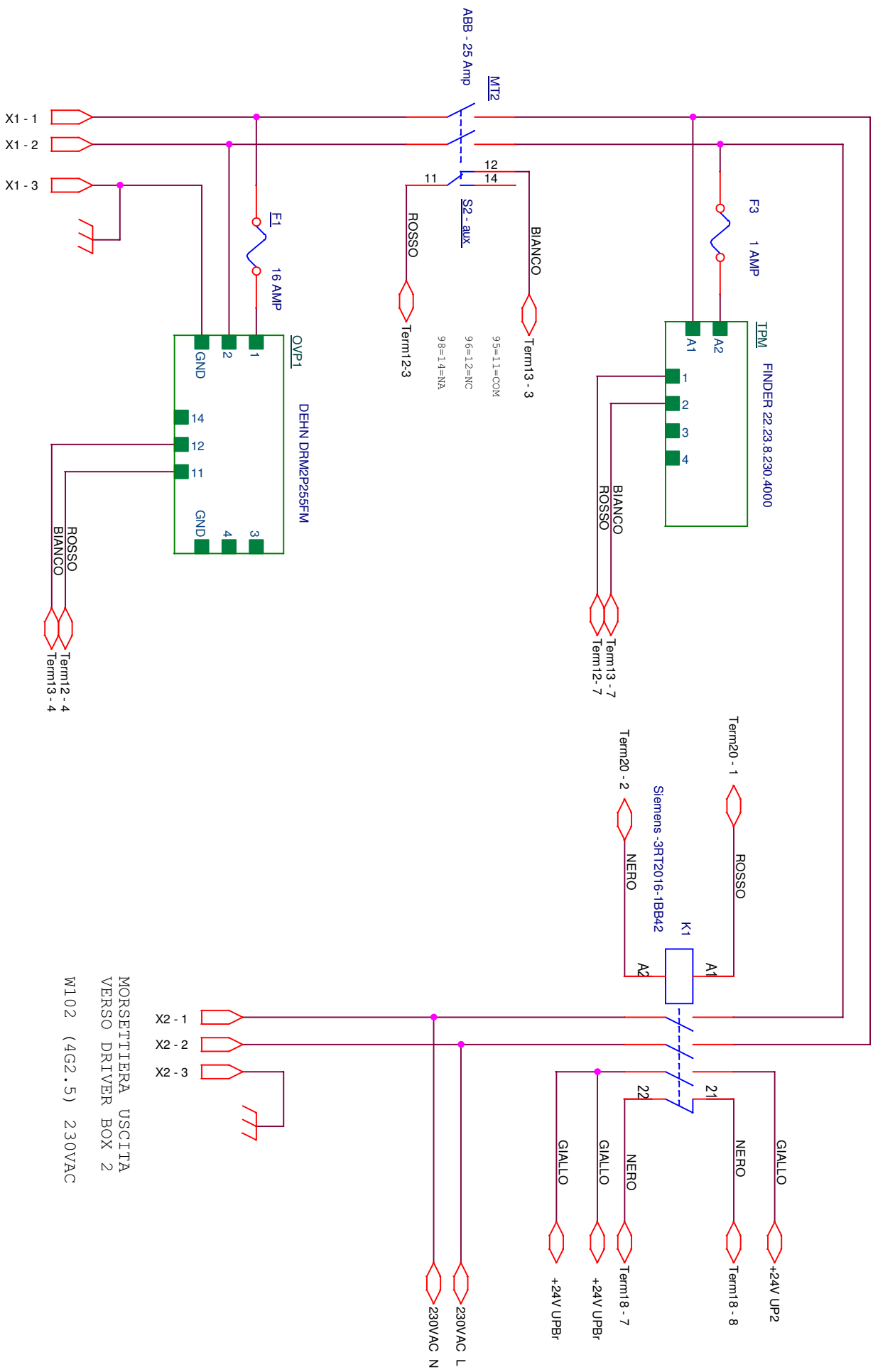
DRIVERBOX2.SCH

PRIME FOCUS RECEIVER AND Y AXIS DRIVER BOX

PRF - INVENTOR N PLOCC PRMANS

File	MONITOR/DRIVER o PRF (NOTO 2021)
Size	Document Number
Size	o Thrufile 2021
Date	Thursday, June 24, 2021
Sheet	3 of 6
Rev	A

DRIVER BOX 1 - ALIMENTAZIONE DI POTENZA 230VAC

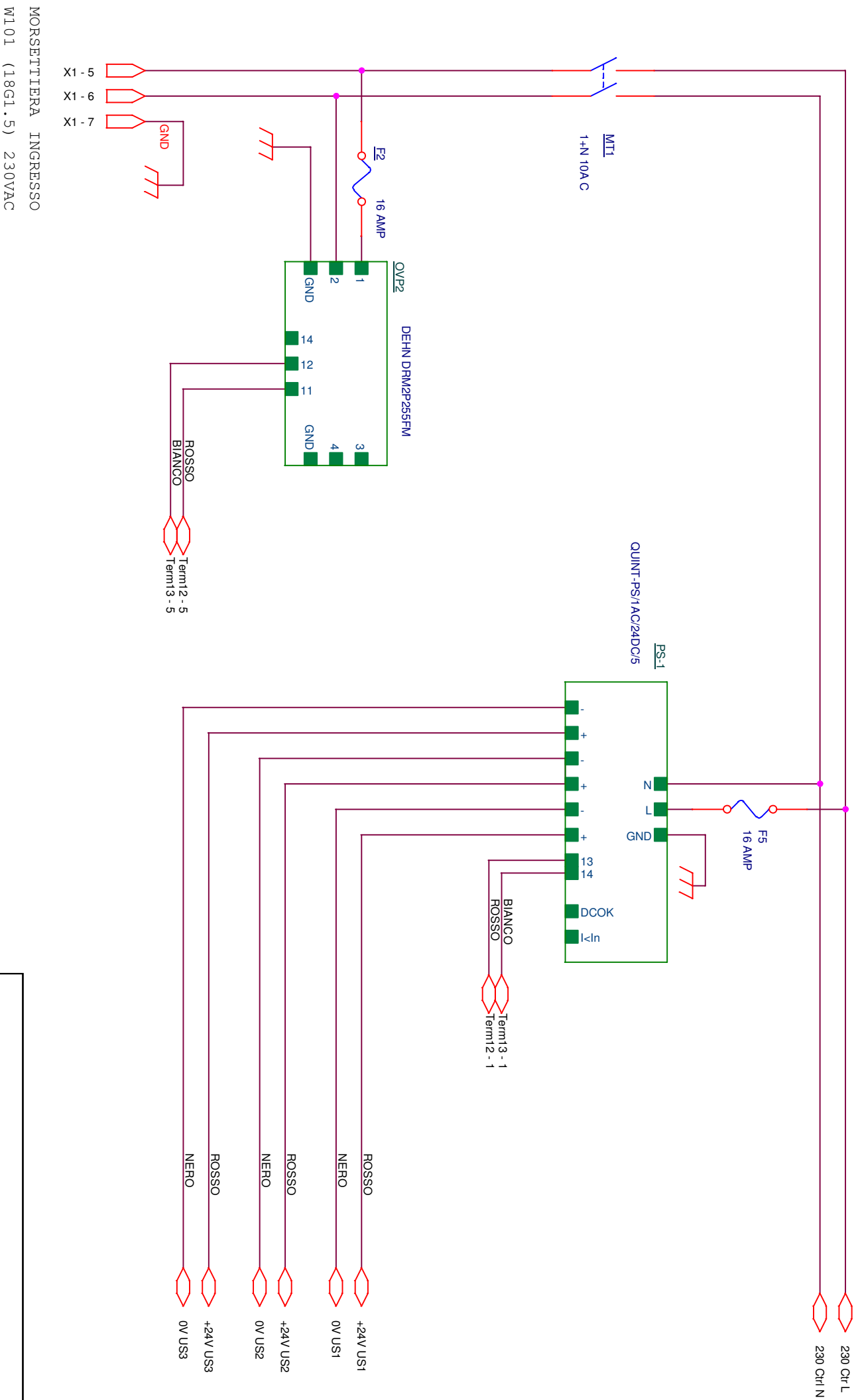


MORSETTIERA INGRESSO
W101 (18G1.5) 230VAC

MORSETTIERA USCITA
VERSO DRIVER BOX 2
W102 (4G2.5) 230VAC

Title	
MOVIMENTAZIONE SR e PFR (NOTO 2021)	
Size	Document Number
A4	04 - DvbBox1-Pwr
Date:	Monday, December 13, 2021
Sheet	4 of 4
Rev	A

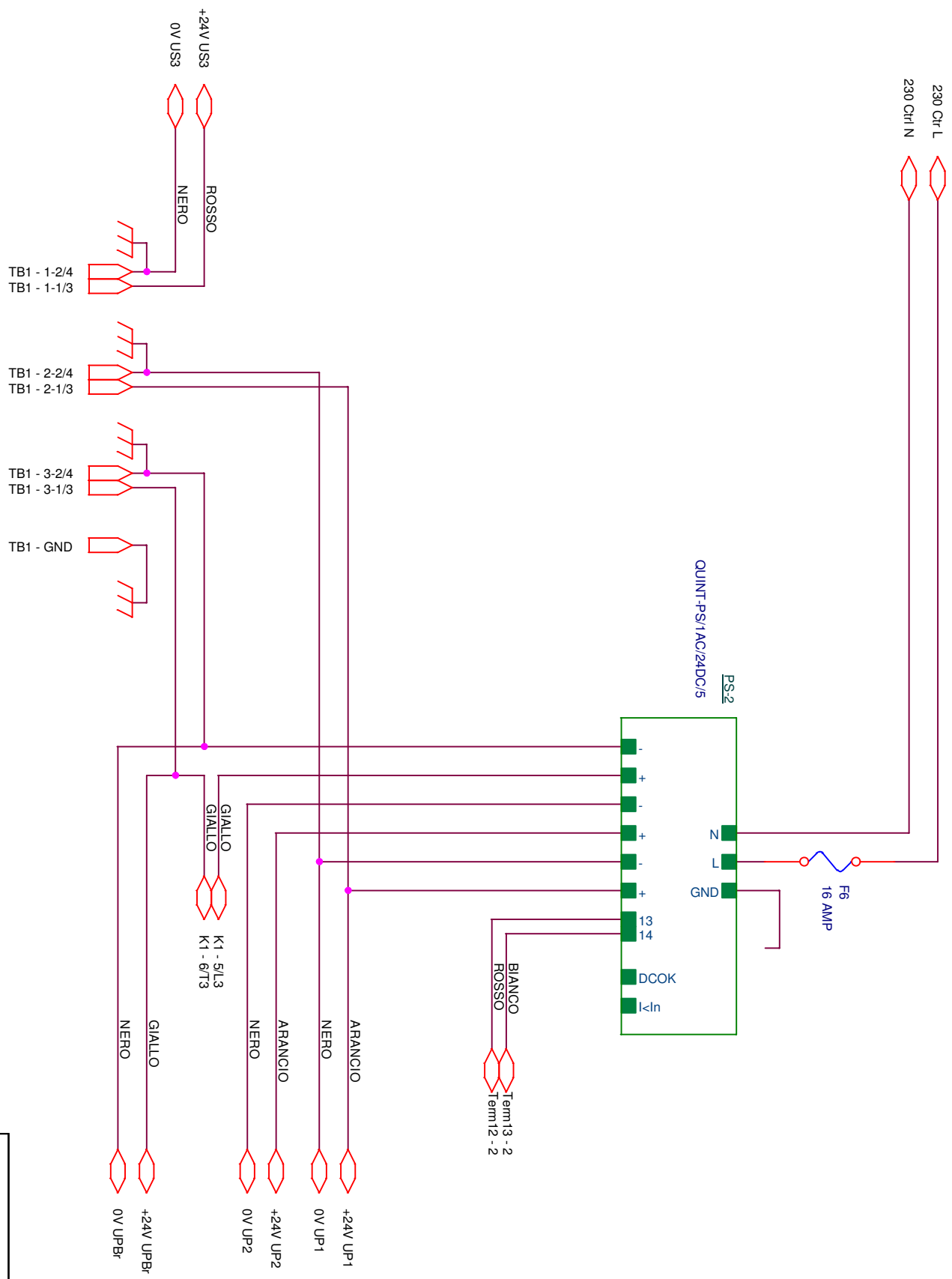
DRIVER BOX 1 - ALIMENTAZIONE DI CONTROLLO 230VAC (UPS)



MORSETTIERA INGRESSO
W101 (18G1.5) 230VAC

Title		MOVIMENTAZIONE SR e PFR (NOTO 2021)	
Size		A4	
Document Number		05 - DvbBox1-PwrSup	
Date:	Monday, December 13, 2021	Sheet	5 of 5
Rev	A		

DRIVER BOX 1 - ALIMENTAZIONE DI CONTROLLO 230VAC (UPS)

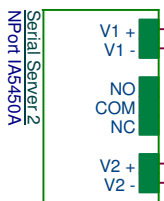
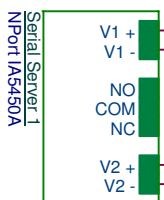
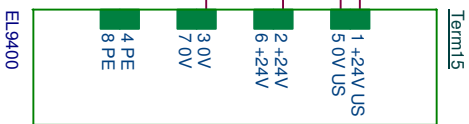
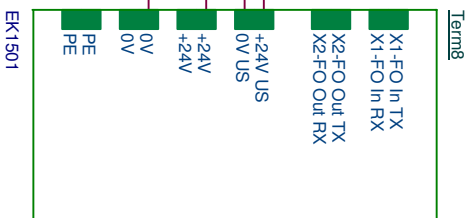
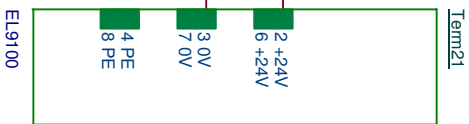
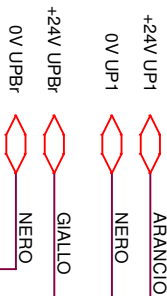


MORSETTIERA USCITA
W104 (7G1.5)

Title	
MOVIMENTAZIONE SR e PFR (NOTO 2021)	
Size	Document Number
A4	06 - DvbBox1-PwrSup
Date:	Thursday, August 19, 2021
Sheet	6 of 24
Rev	A

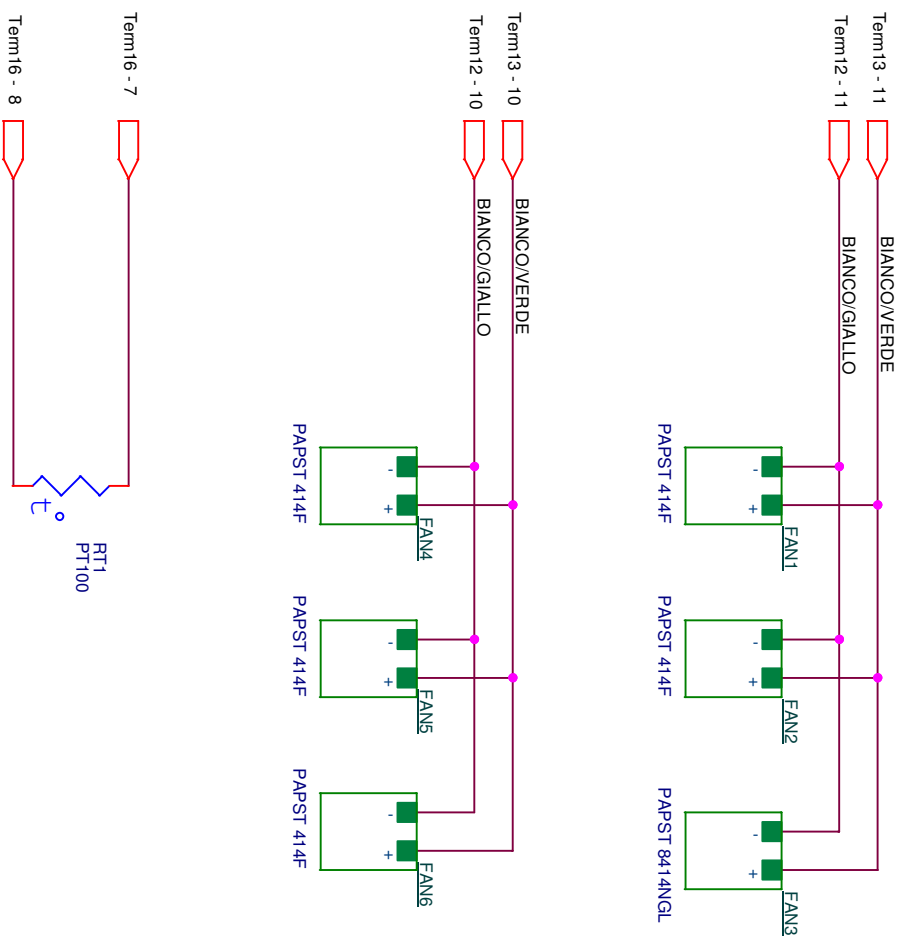
DRIVER BOX 1 - ALIMENTAZIONI 24V DC

Alimentazione Ctrl Driver: Zpfr, Ypfr, Ysr

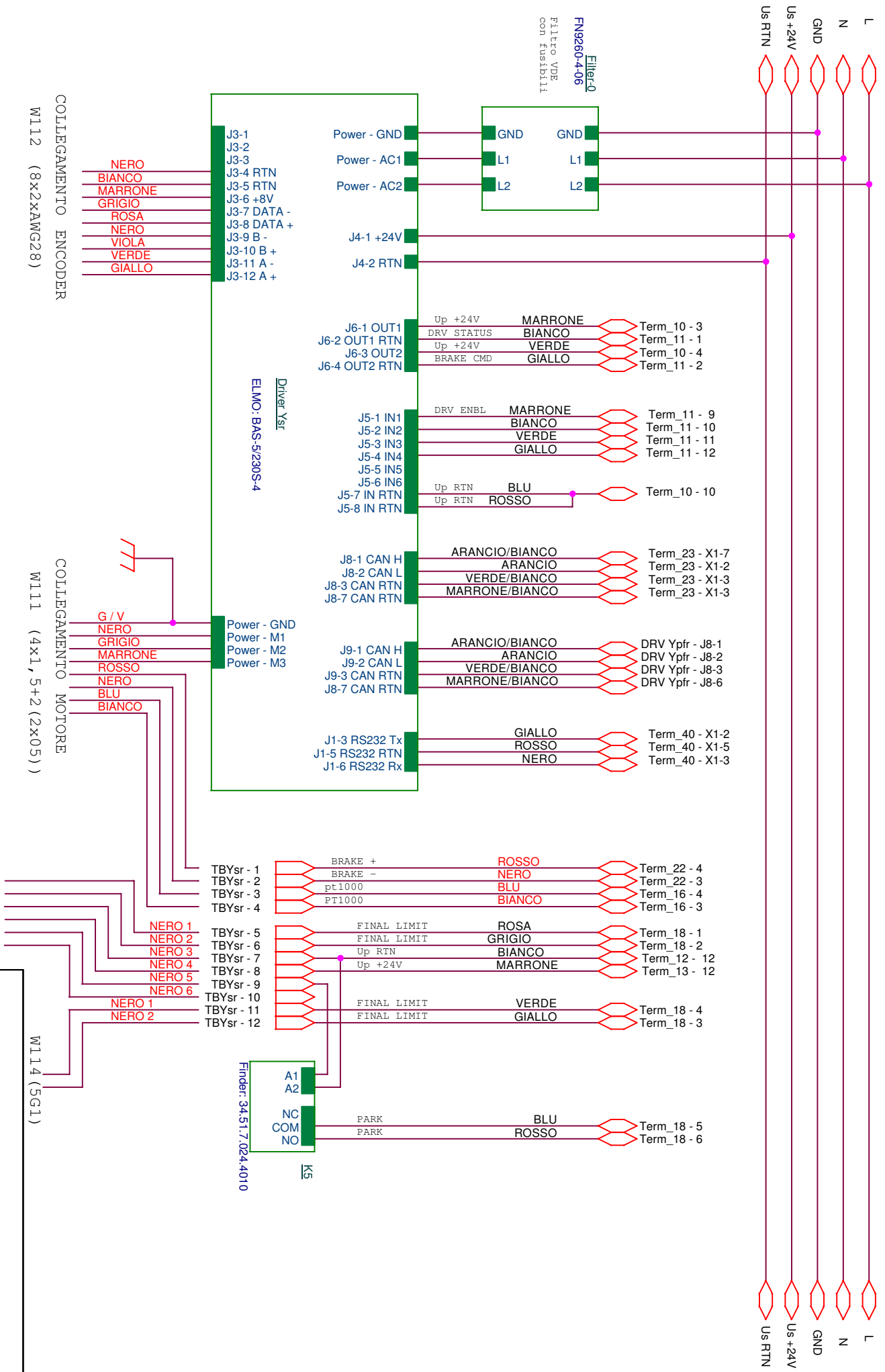


Title		
MOVIMENTAZIONE SR e PFR (NOTO 2021)		
Size	Document Number	Rev
A4	07 - DvbBox1-PwrSup-Dist	A
Date:	Tuesday, June 22, 2021	Sheet 7 of 7

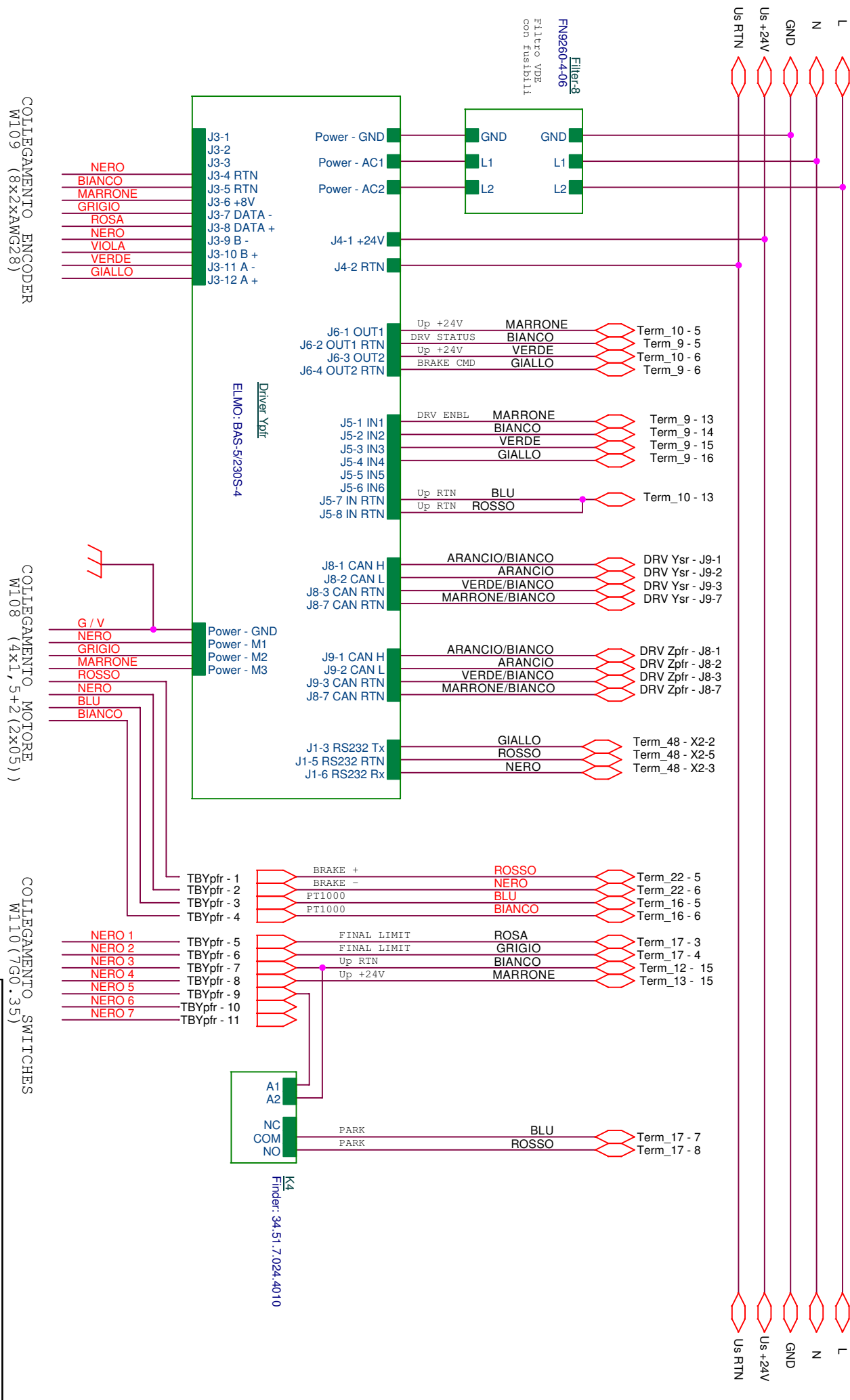
DRIVER BOX 1 - VENTILAZIONE



Title	
MOVIMENTAZIONE SR e PFR (NOTO 2021)	
Size	Document Number
A4	08 - DvbBox1-Fan
Date:	Tuesday, June 22, 2021
Sheet	8 of 1
Rev	A



Title		MOVIMENTAZIONE S R e PFR (NOTO 2021)
Size	Document Number	A4 09 - Dn/Box1-Asse Ysr
Date:	Thursday, August 19, 2021	Sheet 9 of
Rev	A	



COLLEGAMENTO ENCODER
M109 (8x2xAMG28)

COLLEGAMENTO MOTORE
M108 (4x1,5+2(2x05))

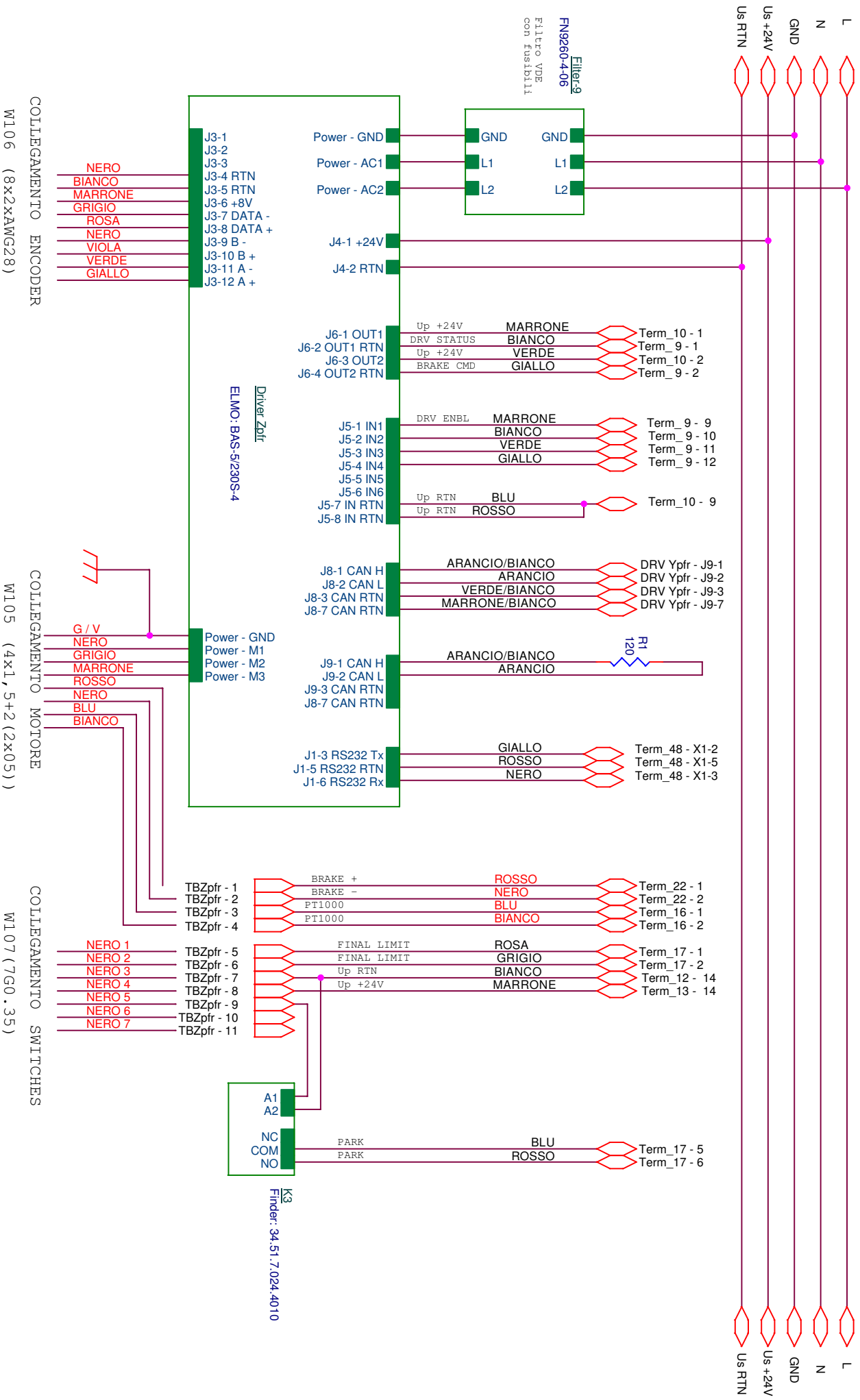
COLLEGAMENTO SWITCHES
M110(7G0.35)

Filter-8
FN9260-4-06
Filtro YDF
con Fusibili

Driver Ypfr
ELMO BAS-F/290S-4

K4
Finder: 34.51.7.024.4010

Title		MOVIMENTAZIONE SRA e PFR (NOTO 2021)	
Size	Document Number		
A4	10 - Dn/Box1 - Asse Ypfr		
Date:	Thursday, August 19, 2021	Sheet	10 of
Rev	A		



Title		MOVIMENTAZIONE S R e PFR (NOTO 2021)	
Size	Document Number	11 - Dn/Box1-Asse Zpfr	
A4	11 - Dn/Box1-Asse Zpfr	Date:	Thursday, August 19, 2021
Rev	A	Sheet	11 of 1

DRIVER BOX1 - BECKHOFF I/O

Term8	Term9	Term10	Term11	Term12	Term13	Term14	Term15	Term16	Term17	Term18	Term19	Term20	Term21	Term22	Term23	Term40	Term48
X1-FO In TX X1-FO In RX X2-FO Out TX X2-FO Out RX +24V US 0V US +24V +24V 0V 0V PE PE	1 IN1 2 IN2 3 IN3 4 IN4 5 IN5 6 IN6 7 IN7 8 IN8	1 +24V 2 +24V 3 +24V 4 +24V 5 +24V 6 +24V 7 +24V 8 +24V	1 IN1 2 IN2 3 IN3 4 IN4 5 IN5 6 IN6 7 IN7 8 IN8	1 +24V 2 +24V 3 +24V 4 +24V 5 +24V 6 +24V 7 +24V 8 +24V	1 IN1 2 IN2 3 IN3 4 IN4 5 IN5 6 IN6 7 IN7 8 IN8	2 +24V 3 +24V 4 +24V 5 +24V 6 +24V 7 +24V 8 +24V	1 +24V US 5 0V US 6 +24V	1 R1+ 2 R1-	1 IN1+ 2 IN1-	1 IN1+ 2 IN1-	1 IN1+ 2 IN1-	1 OUT1 2 OUT1 1 0V 2 0V 5 OUT2 6 OUT2 5 0V 6 0V 3 OUT3 4 OUT3 3 0V 4 0V 7 OUT4 8 OUT4 7 0V 8 0V	2 +24V 6 +24V 2 +24V 6 +24V 5 OUT2 6 +24V 3 0V 7 0V	1 OUT1 2 0V	X1-7 CANN H X1-2 CANN L X1-3 RTN X1-6 RTN	X1-2 Rx X1-3 Tx X1-RTN	X1-2 Rx X1-3 Tx X1-RTN
EK1501	EL1859	EL9184	EL1859	EL9184	EL1859	EL5001	EL9400	EL3204	EL1904	EL1904	EL1904	EL2904	EL9100	EL2024	EL6751	EL6002	EL6002

- Term8 - Estensione
- Term9 - I/O driver Zpfr Ypfr
- Term10 - distribuzione 24V
- Term11 - I/O driver Ysr
- Term12 - distribuzione 24V
- Term13 - I/O vari
- Term14 - Enc. SSI asse Ysr
- Term15 - Power supply
- Term16 - Temperatura Motori e Box
- Term17 - SAFE - Final e Park Zpfr Ypfr
- Term18 - SAFE - Final e Park Ysr - K1 EDM
- Term19 - SAFE - EmStop PB
- Term20 - SAFE - Teleuttore
- Term21 - Distribuzione 24V freni
- Term22 - Freni Ypfr, Zpfr, Ysr
- Term23 - CAN Bus
- Term40 - RS232 Ysr
- Term48 - RS232 Zpfr, Ypfr

Title		MOVIMENTAZIONE SR e PFR (NOTO 2021)
Size	Document Number	A4
Date:	Tuesday, June 22, 2021	Sheet 12 of 2
Rev	A	

DRIVER BOX1 - SERIAL SERVER



EL6002

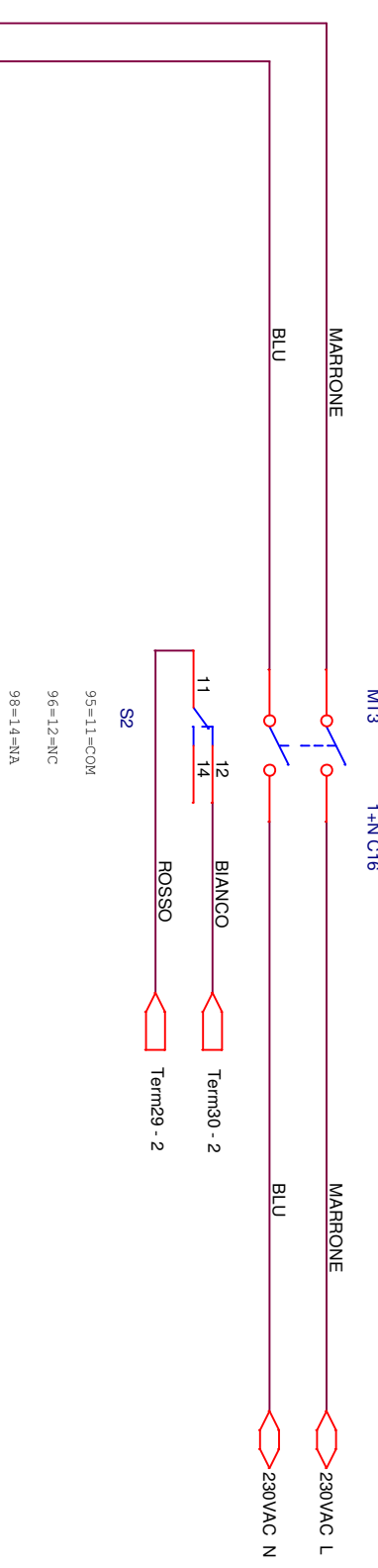


EL6002

Title		MOVIMENTAZIONE SR e PFR (NOTO 2019)	
Size	Document Number	Rev	
A	13 - DivBox1 - Serial Serv	A	
Date:	Tuesday, June 22, 2021	Sheet	13 of 1

DRIVER BOX2 - ALIMENTAZIONI 230 VAC

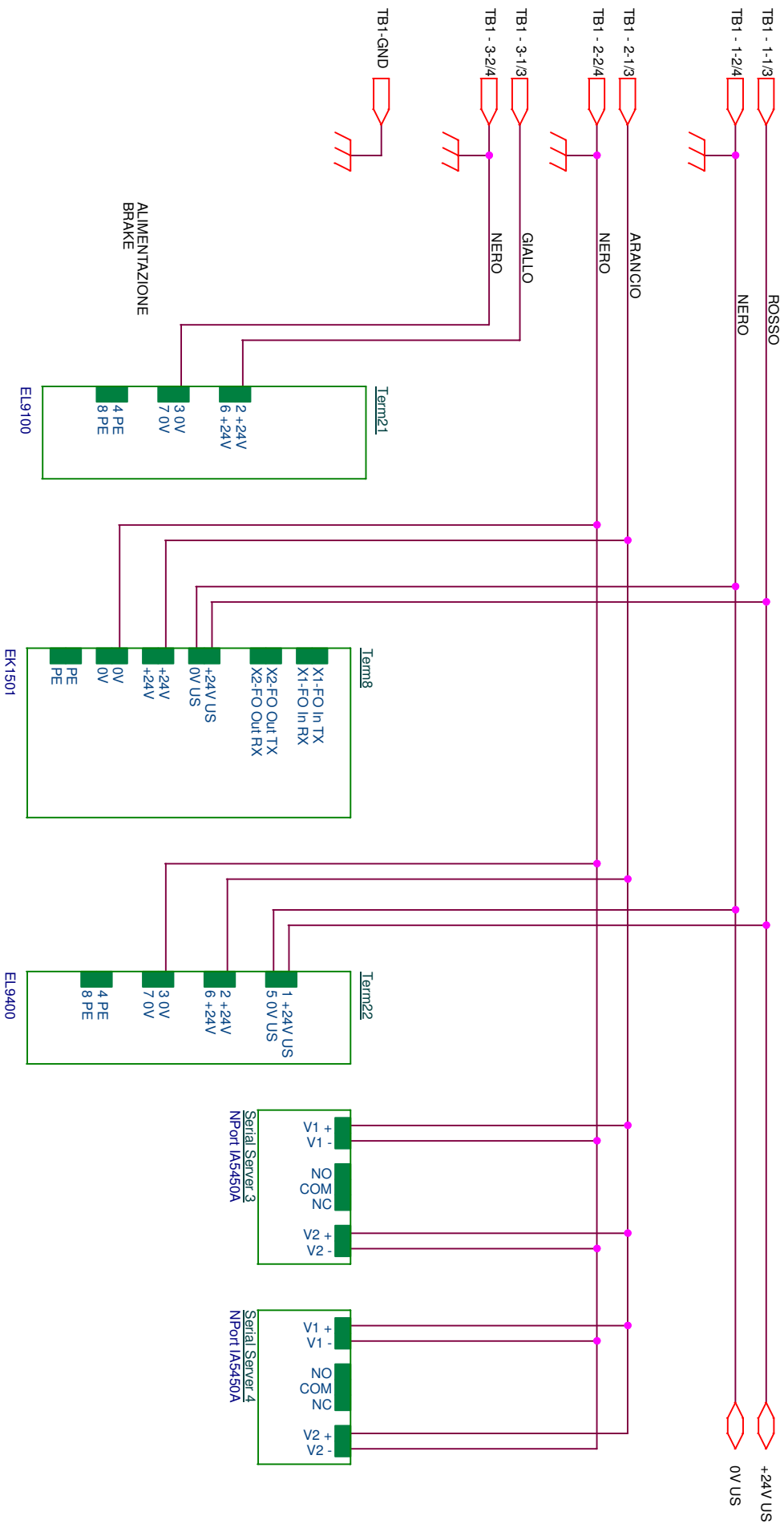
Alimentazione Potenza Driver: Z1sr, Z2sr, Z3sr, Xsr



MORSETTIERA INGRESSO
W102 (4G2.5) 230VAC

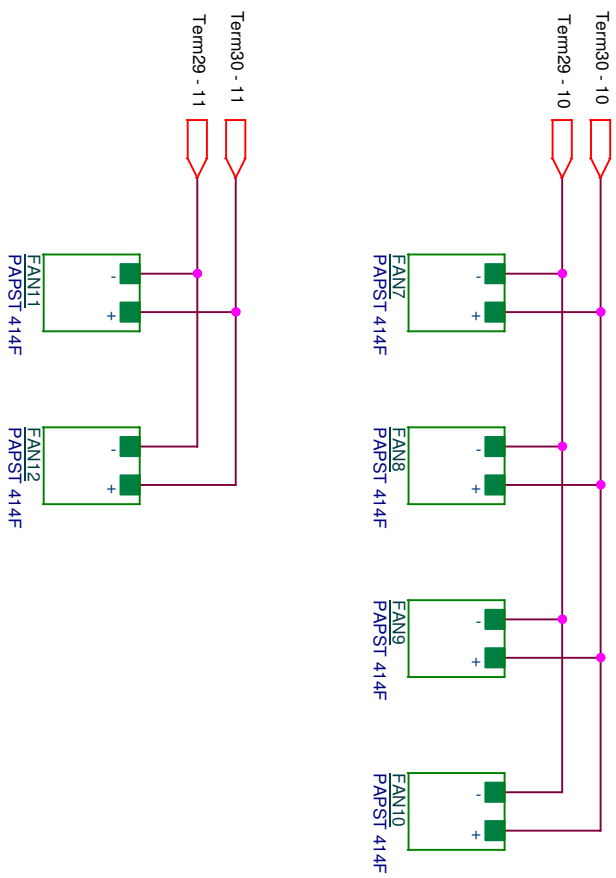
Title	
MOVIMENTAZIONE SR e PFR (NOTO 2021)	
Size	Document Number
A4	14 - DnVBox2_Pwr
Date:	Tuesday, June 22, 2021
Sheet	14 of 2
Rev	A

DRIVER BOX2 - ALIMENTAZIONI 24 VDC



Title		MOVIMENTAZIONE SR e PFR (NOTO 2021)	
Size	Document Number		
A4	15 - DnVBox2-PwrSup-Dist		
Date:	Thursday, August 19, 2021	Sheet	15 of 2
Rev		A	

DRIVER BOX2 - VENTILAZIONE



Title
MOVIMENTAZIONE SR e PFR (NOTO 2021)

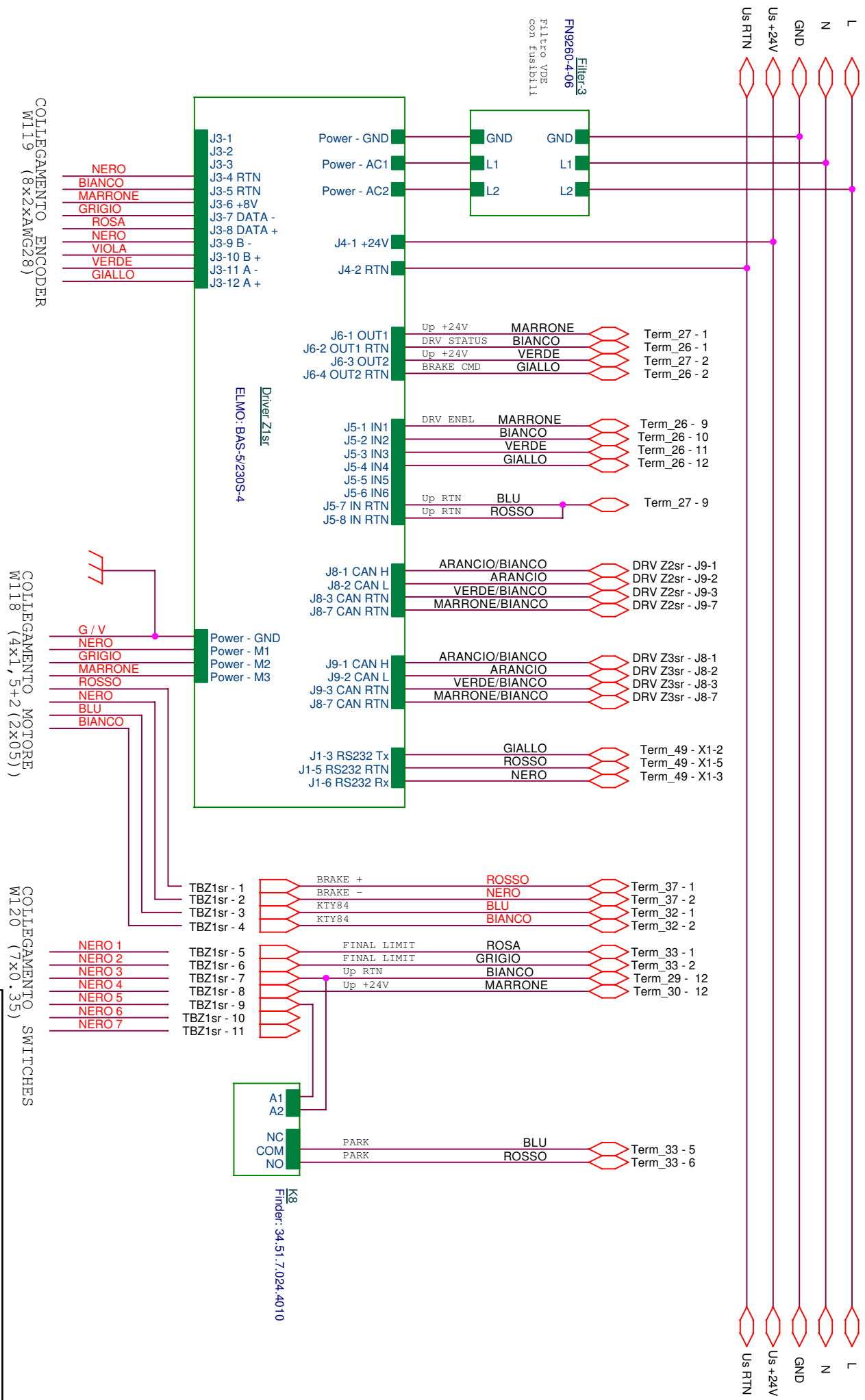
Size
A4

Document Number
16 - DvbBox2-Fan

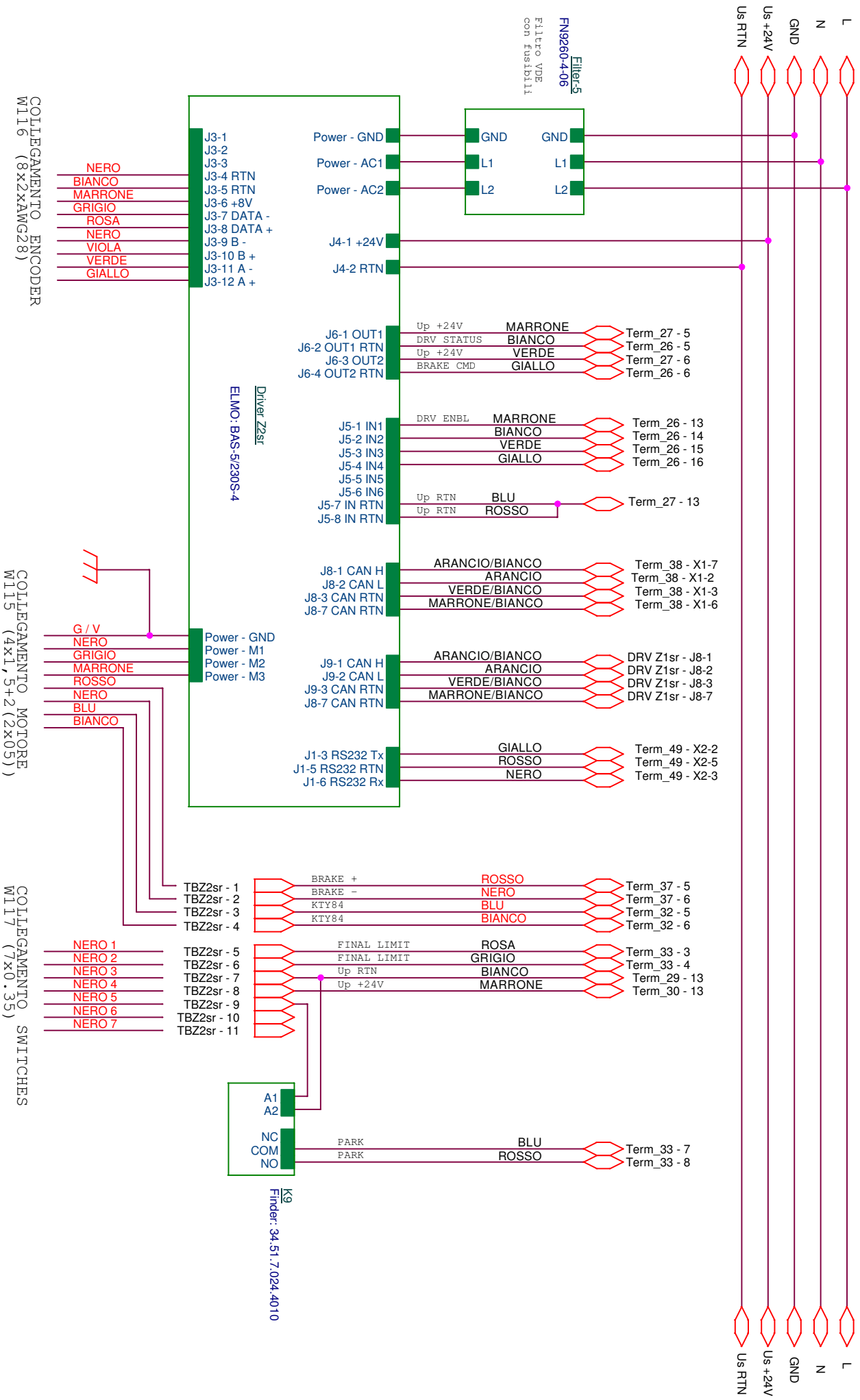
Rev
A

Date:
Tuesday, June 22, 2021

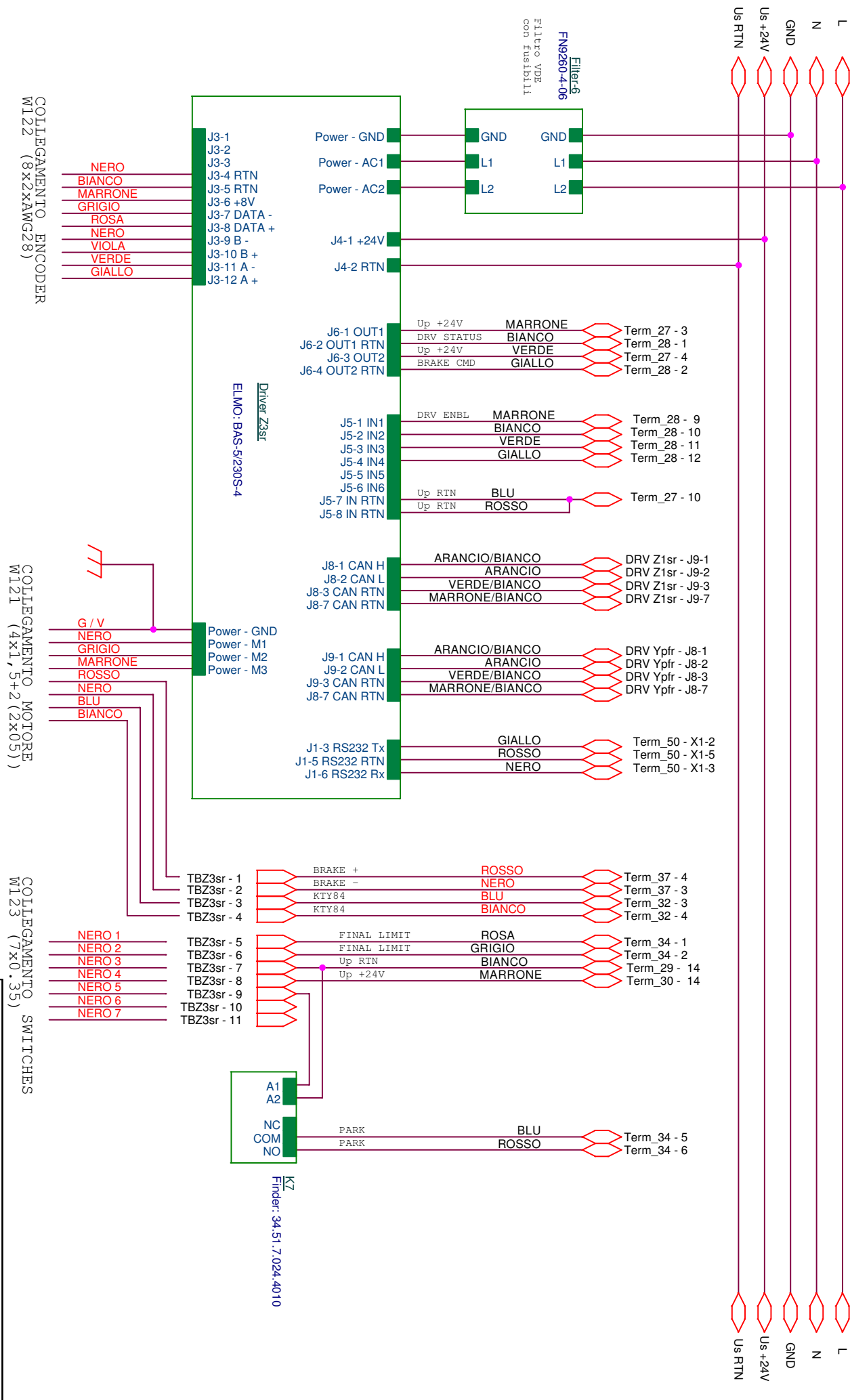
Sheet 16 of



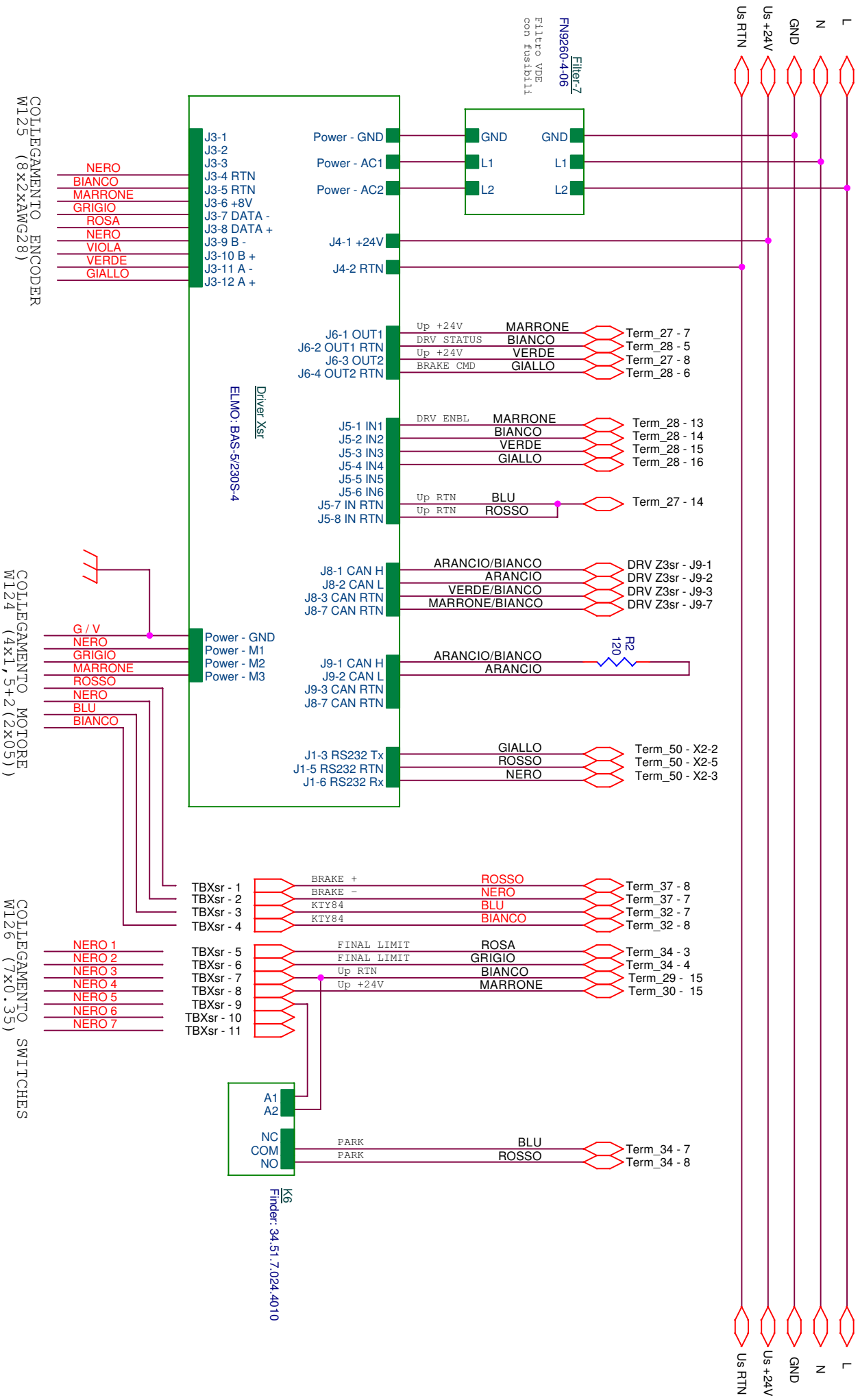
Title		MOVIMENTAZIONE SR e PFR (NOTO 2021)
Size	Document Number	
A4	17 - Dn/Box2-Asse Z1sr	
Date:	Thursday, August 19, 2021	Sheet 17 of
Rev	A	



Title		MOVIMENTAZIONE SR e PFR (NOTO 2021)	
Size	Document Number	18 - DvbBox2-Asse Z2sr	
A4	Date:	Thursday, August 19, 2021	Sheet 18 of 2
Rev	A		



Title		MOVIMENTAZIONE S R e PFR (NOTO 2021)
Size	Document Number	19 - DvbBox2-Asse Z3sr
A4	Date:	Thursday, August 19, 2021
Rev	Sheet	19 of
A		



COLLEGAMENTO ENCODER
M125 (8x2xAWG28)

COLLEGAMENTO MOTORE
M124 (4x1,5+2 (2x05))

COLLEGAMENTO SWITCHES
M126 (7x0,35)

Driver Xsr
ELMO: BAS-5/230S-4

KG
Finder: 34.51.7.024.4010

Title		MOVIMENTAZIONE SRA e PFR (NOTO 2021)
Size	Document Number	20 - Dn/Box2-Asse Xsr
A4	Date:	Thursday, August 19, 2021
Rev	Sheet	20 of
A		

DRIVER BOX2 - BECKHOFF I/O

Term25	Term26	Term27	Term28	Term29	Term30	Term31	Term32	Term33	Term34	Term35	Term36	Term37	Term38	Term49	Term50
X1-FO In TX X1-FO In FX X2-FO Out TX X2-FO Out FX +24V US 0V US +24V +24V 0V 0V PE	1 IN1 2 IN2 3 IN3 4 IN4 5 IN5 6 IN6 7 IN7 8 IN8 9 OUT1 10 OUT2 11 OUT3 12 OUT4 13 OUT5 14 OUT6 15 OUT7 16 OUT8	1 +24V 2 +24V 3 +24V 4 +24V 5 IN5 6 +24V 7 +24V 8 +24V 9 0V 10 0V 11 0V 12 0V 13 0V 14 0V 15 0V 16 0V	1 IN1 2 IN2 3 IN3 4 IN4 5 IN5 6 IN6 7 IN7 8 IN8 9 OUT1 10 OUT2 11 OUT3 12 OUT4 13 OUT5 14 OUT6 15 OUT7 16 OUT8	1 +24V 2 +24V 3 +24V 4 +24V 5 IN5 6 +24V 7 +24V 8 +24V 9 0V 10 0V 11 0V 12 0V 13 0V 14 0V 15 0V 16 0V	1 IN1 2 IN2 3 IN3 4 IN4 5 IN5 6 IN6 7 IN7 8 IN8 9 OUT1 10 OUT2 11 OUT3 12 OUT4 13 OUT5 14 OUT6 15 OUT7 16 OUT8	1 +24V US 5 0V US 3 0V 7 0V	1 R1+ 2 R1- 3 R3+ 4 R3- 7 R4+ 8 R4-	1 IN1+ 2 IN1- 3 IN3+ 4 IN3- 5 IN2+ 6 IN2- 7 IN4+ 8 IN4-	1 IN1+ 2 IN1- 3 IN3+ 4 IN3- 5 IN2+ 6 IN2- 7 IN4+ 8 IN4-	1 IN1+ 2 IN1- 3 IN3+ 4 IN3- 5 IN2+ 6 IN2- 7 IN4+ 8 IN4-	2 +24V 6 +24V 3 0V 7 0V 4 PE 8 PE	1 OUT1 2 0V 3 0V 4 OUT3 5 OUT2 6 0V 7 0V 8 OUT4	X1-7 CAN H X1-2 CAN L X1-3 GND	X1-2 Rx X1-3 Tx X1-RTN X2-2 Rx X2-3 Tx X2-5 RTN	X1-2 Rx X1-3 Tx X1-RTN X2-2 Rx X2-3 Tx X2-5 RTN

EK1501	EL1859	EL9184	EL1859	EL9184	EL1859	EL9400	EL3204	EL1904	EL1904	EL1904	EL9100	EL2024	EL6751	EL6002	EL6002	
Term25 - Estensione	Term26 - I/O driver Z1 e Z2	Term27 - distribuzione 24V	Term28 - I/O driver Z3 e X	Term29 - distribuzione 24V	Term30 - I/O vari	Term31 - Power supply	Term32 - Temperatura Motori	Term33 - SAFE - Final e Park Z1 e Z3	Term34 - SAFE - Final e Park Z3 e X	Term35 - SAFE - Ysr Transfer Switch	Term36 - Estensione	Term37 - I/O driver Z1 e Z2	Term38 - Freni Z1, Z2, Z3, X	Term39 - CAN Bus	Term40 - RS232 Z1sr, Z2sr	Term50 - RS232 Z3sr, Xsr

Title		MOVIMENTAZIONE SR e PFR (NOTO 2021)	
Size	Document Number	Rev	
A4	21 - DvbBox2 - IO	A	
Date:	Tuesday, June 22, 2021	Sheet	21 of 1

DRIVER BOX2 - SERIAL SERVER

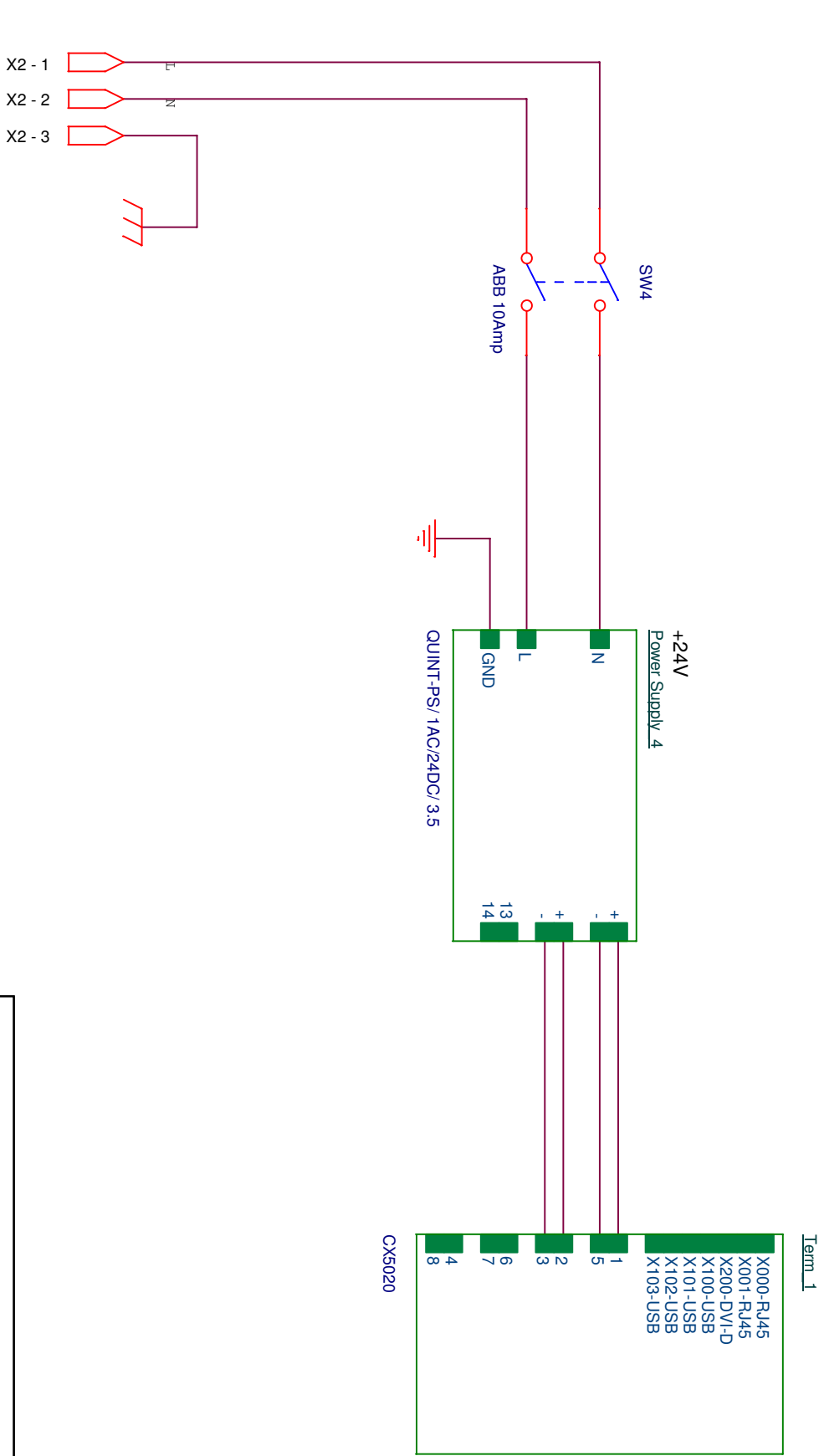


EL6002

EL6002

Title		MOVIMENTAZIONE SR e PFR (NOTO 2021)	
Size	Document Number	Rev	
A	22 - DivBox2-Serial-Serv	A	
Date:	Tuesday, June 22, 2021	Sheet	22 of 1

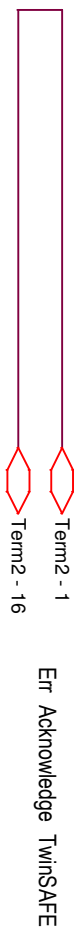
SCU BOX - PWR e PC SUBREFLECTOR CONTROL UNIT



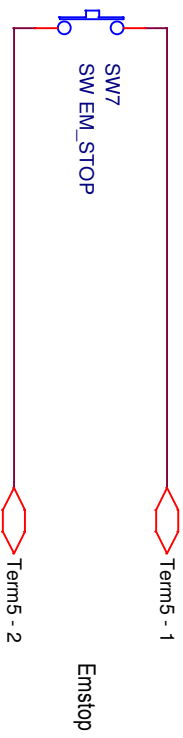
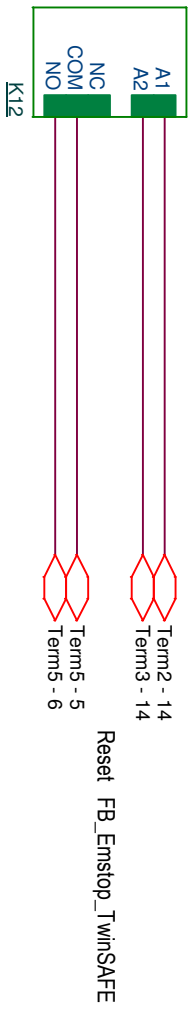
MORSETTIERA INGRESSO
 W102 (4G2.5) 230VAC

Title		MOVIMENTAZIONE SR e PFR (NOTO 2021)	
Size	Document Number	Rev	
A	23 - SCUBox_Pwr-PC	A	
Date:	Tuesday, June 22, 2021	Sheet	23 of 1

SCU BOX - CONTROLLO

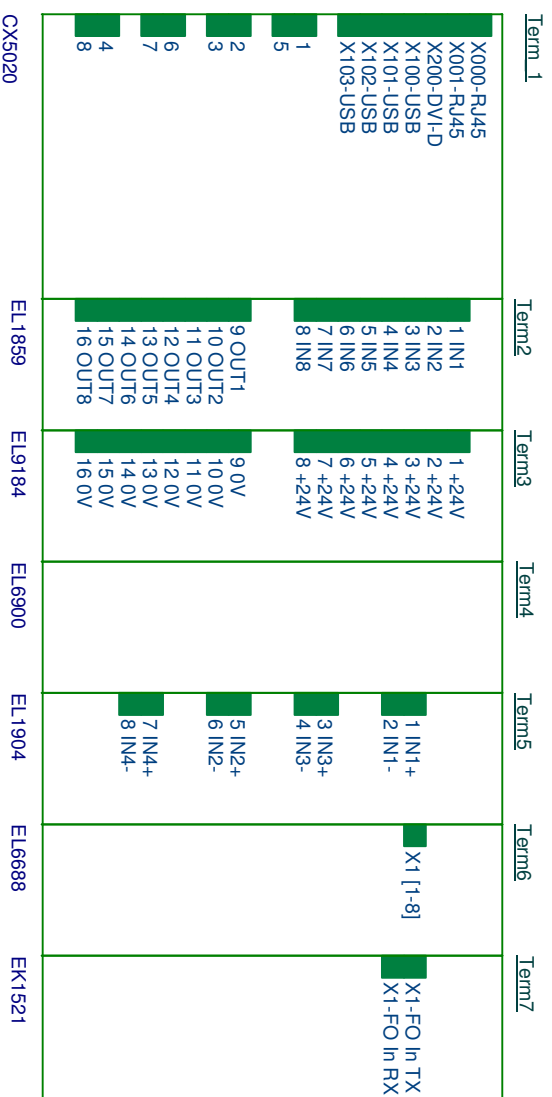


Finder: 34.51.7.024.4010



Title	
MOVIMENTAZIONE SR e PFR (NOTO 2021)	
Size	Document Number
A	24 - SCUBox_Ctrl
Date:	Tuesday, June 22, 2021
Sheet	24 of
Rev	A

SCU BOX - BECKHOFF I/O

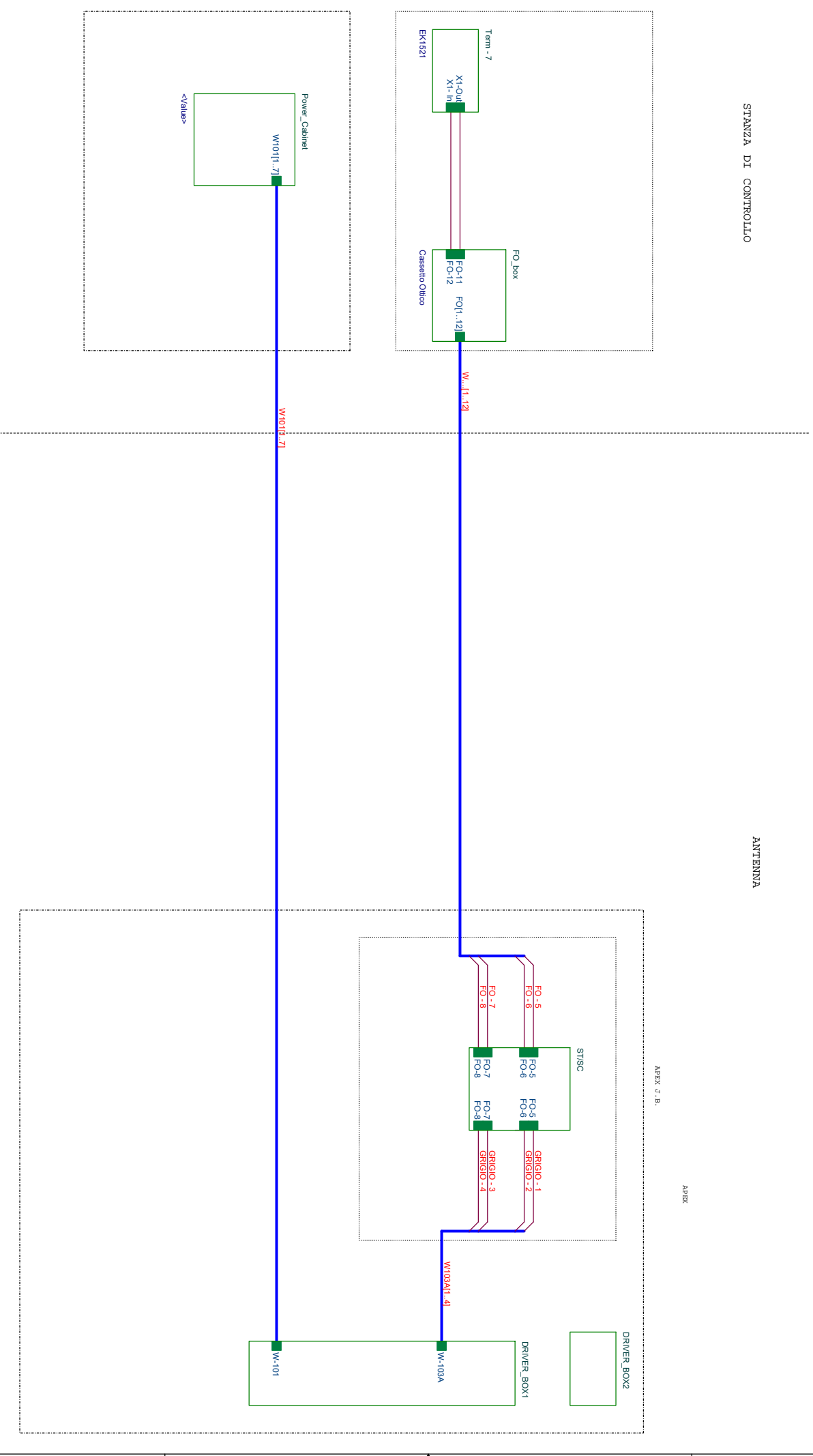


- Term1 - CPU
- Term2 - I/O vari
- Term3 - distribuzione 24V
- Term4 - SAFE - safe plc
- Term5 - SAFE - EmStop PB
- Term6 - Precision Time Protocol
- Term7 - estensione fibra Ottica

- Term2
- in 1- Err Acknowledge TwinSAFE
- in 2 - Power Supply status
- in 3- SR Enable
- in 4- PFR Enable
- out 1,2,3,4 TwinSAFE errors
- out 5 Stato del FB_Emstop_TwinSAFE
- out 6 Reset FB_Emstop_TwinSAFE

Title		MOVIMENTAZIONE SR e PFR (NOTO 2021)	
Size	Document Number	Rev	
A	25 - SCUBox_I/O	A	
Date:	Tuesday, June 22, 2021	Sheet	25 of 1

WIRING - ANTENNA



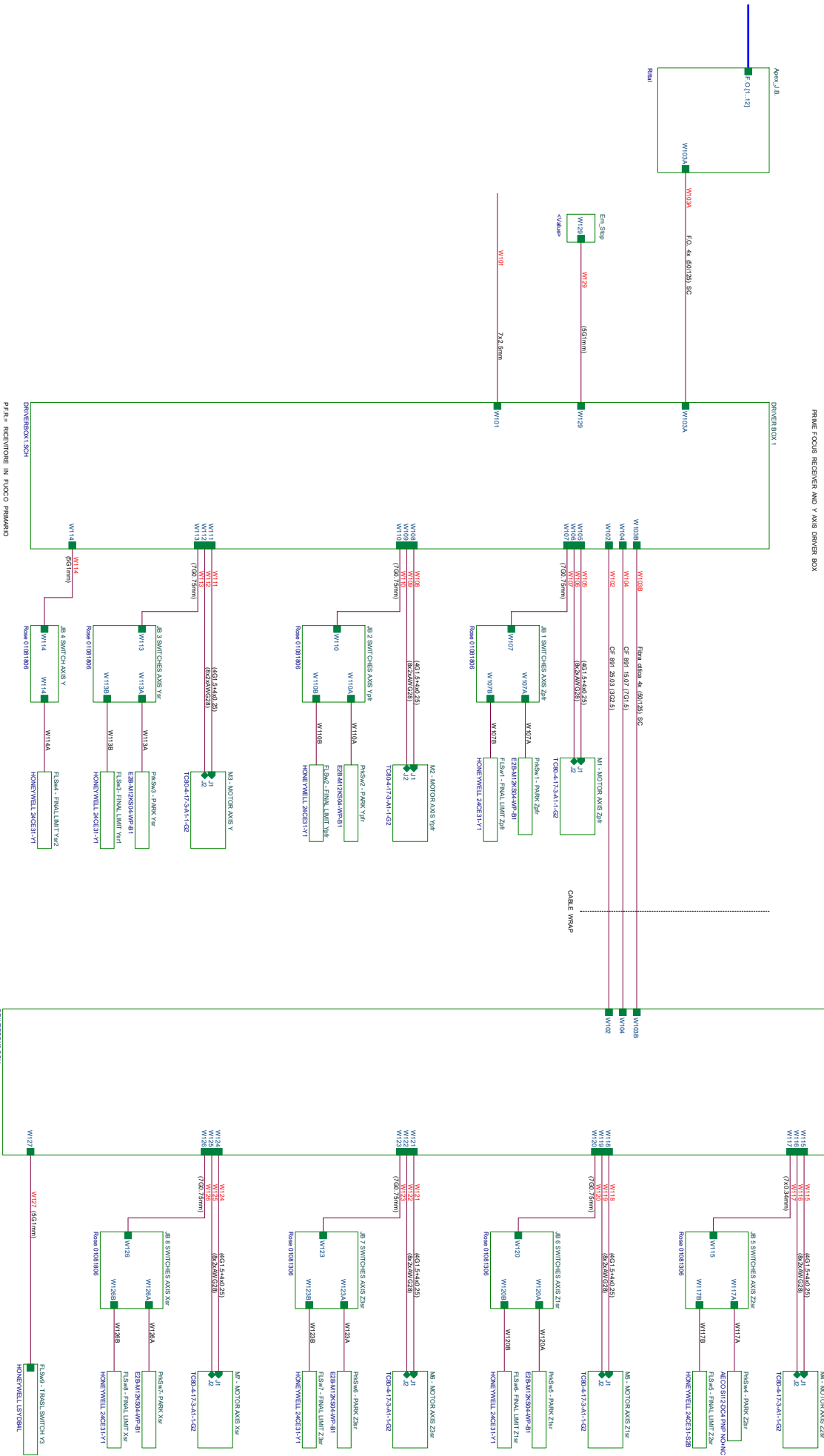
STANZA DI CONTROLLO

ANTENNA

APPX J.B.

APPX

Title	MOVIMENTAZIONE SR e PFR (NOTO 2021)
Size	Document Number
A3	02 - Wiring Antenna
Date:	Thursday, August 19, 2021
Sheet	2 of
Rev	A



FRAME FOCUS RECEIVER AND Y AXIS DRIVER BOX

DRIVERBOX 1

DRIVERBOX 2


DRIVERBOX1 SCH

DRIVERBOX2 SCH


PFR - RECEVTORE IN FOCUS PRIMAORD

File	MOCCOMUNICAZIONE SRA - PFR (MOTO 2021)
Descrizione	MOCCOMUNICAZIONE SRA - PFR (MOTO 2021)
Numero	1
Autore	11/2021
Stampa	3
Dimensione	61

MOVIMENTAZIONE SUBRILETTORE NOTO 2021 SCHEMA ELETTRICO

1	Prima Emissione	23/09/21	DATA	23/09/2021	IRA - Noto Contrada Renna Bassa Noto (SR)		Antenna VLBI Noto (SR) Movimentazione Subrilettore 2021 Intestazione		
			DATA	Alessandro Poli					
			DISEGN.	Morsiani/ Poli					
			VISTO	Morsiani/ Poli					
REV.	MODIFICA	DATA	FIRMA	APPR.	Morsiani/ Poli	SOST. IL :	SOST. DA :	FILE :	
0									

FG. 1
F.S. 2

1	Prima Emissione	23/09/21	DATA	23/09/2021	IRA - Noto Contrada Renna Bassa Noto (SR)		Antenna VLBI Noto (SR) Movimentazione Subriflettore 2021 Legenda Fogli		
			DISEGN. VISTO	Alessandro Poli Morsiani/Poli					
REV.	MODIFICA	DATA	FIRMA	APPR.	Morsiani/Poli	SOST. IL :	SOST. DA :	FILE :	F.S. 5

0

1

2

3

4

5

6

7

8

9

0

1

2

3

4


5

6

7

8

9

REV.	MODIFICA	DATA	FIRMA	APPR.	Morsiani/Poli	SOST. IL :	SOST. DA :	FILE :	Antenna VLBI Noto (SR) Movimentazione Subriflettore 2021	FG.	F.S.
1	Prima Emissione	23/09/21			23/09/2021						
				DISEGN. VISTO	Alessandro Poli Morsiani/Poli						

IRA - Noto

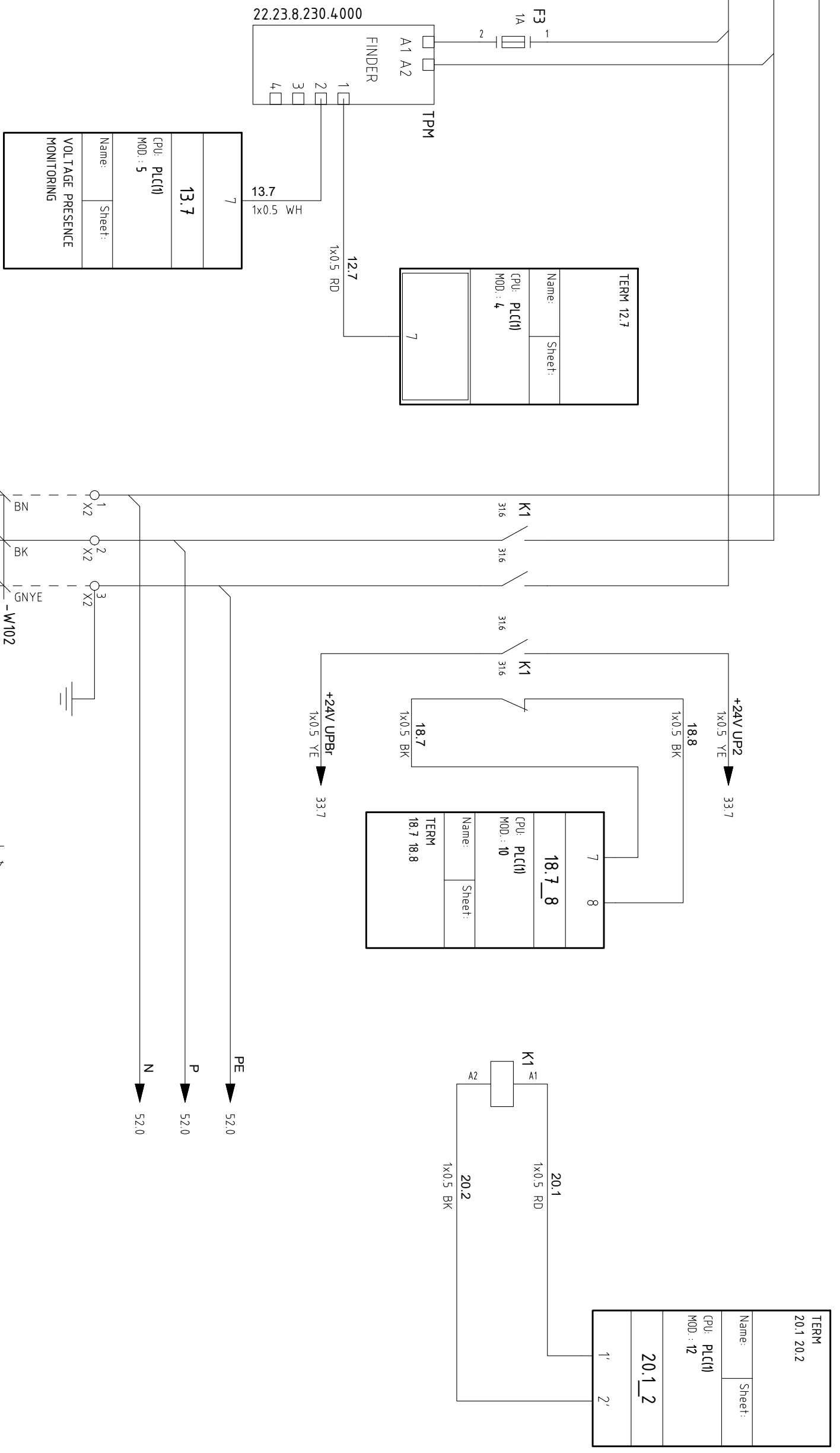
Contrada Renna Bassa
Noto (SR)



Antenna VLBI Noto (SR)
Movimentazione Subriflettore 2021

FG. 5

F.S. 10

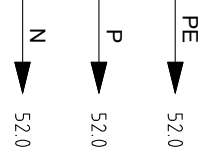
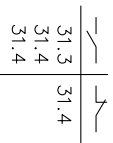
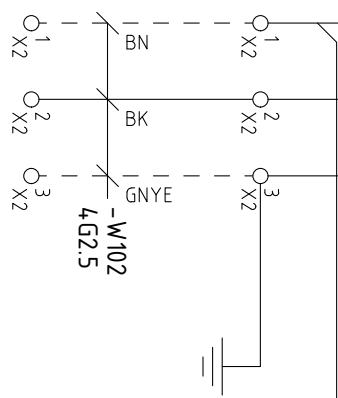


7
13.7
CPU: PLC(I)
MOD: 5
Name: SHEET:
VOLTAGE PRESENCE MONITORING

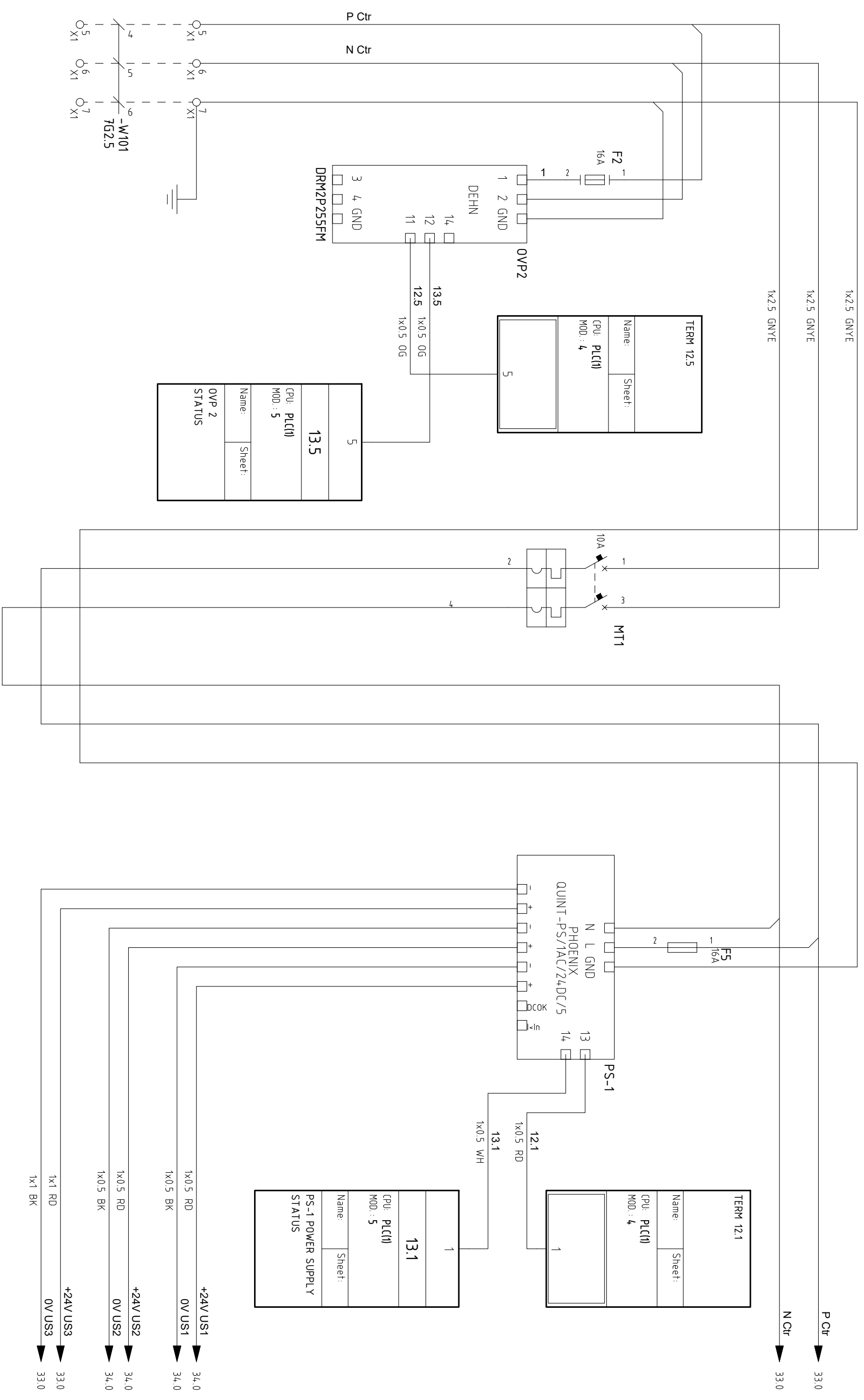
TERM 12.7
Name: SHEET:
CPU: PLC(I)
MOD: 4
7

7
8
18.7_8
CPU: PLC(I)
MOD: 10
Name: SHEET:
TERM 18.7 18.8

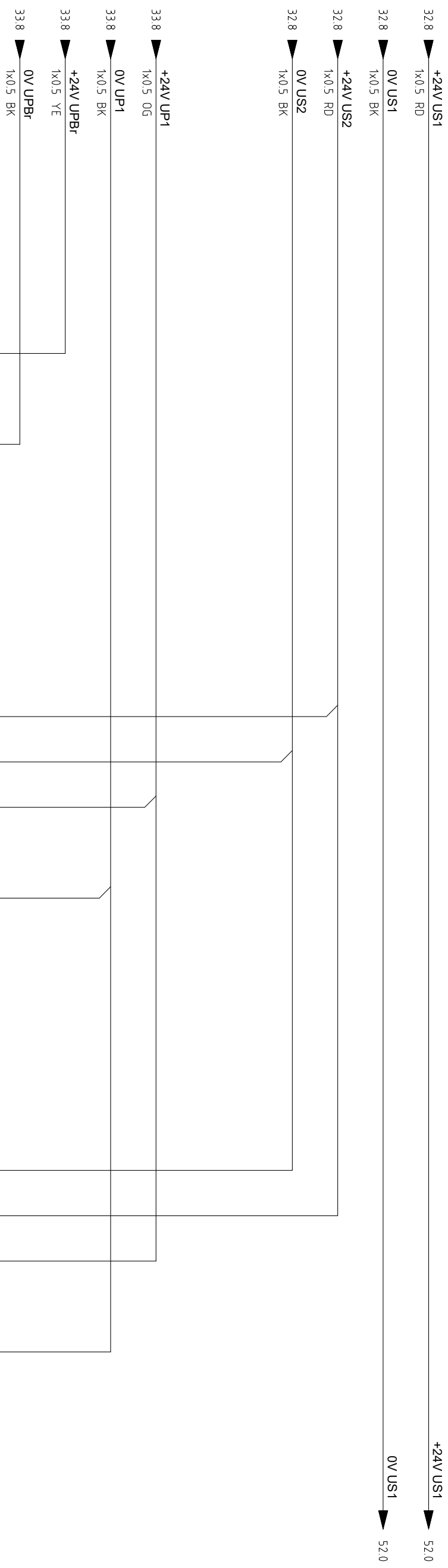
TERM 20.1 20.2
Name: SHEET:
CPU: PLC(I)
MOD: 12
20.1_2
1' 2'



1	Prima Emissione	23/09/21	DATA	23/09/2021	IRA - Noto Contrada Renna Bassa Noto (SR)			FILE:	Antenna VLBI Noto (SR) Movimentazione Subriflettore 2021 ALIMENTAZIONE DI POTENZA 2 D.B. 1		
REV.	MODIFICA	DATA	FIRMA	APPR.	Morsiani/Poli	SOST. IL:	SOST. DA:			FG. 31	F.S. 32




1	Prima Emissione	23/09/21	DATA	23/09/2021	IRA - Noto Contrada Renna Bassa Noto (SR)			Antenna VLBI Noto (SR) Alimentazione Subriflettore 2021 ALIMENTAZIONE DI CONTROLLO D.B. 1	FG. 32 F.S. 33
REV.	MODIFICA	DATA	FIRMA	APPR.	Morsiani/Poli	SOST. IL :	FILE :		

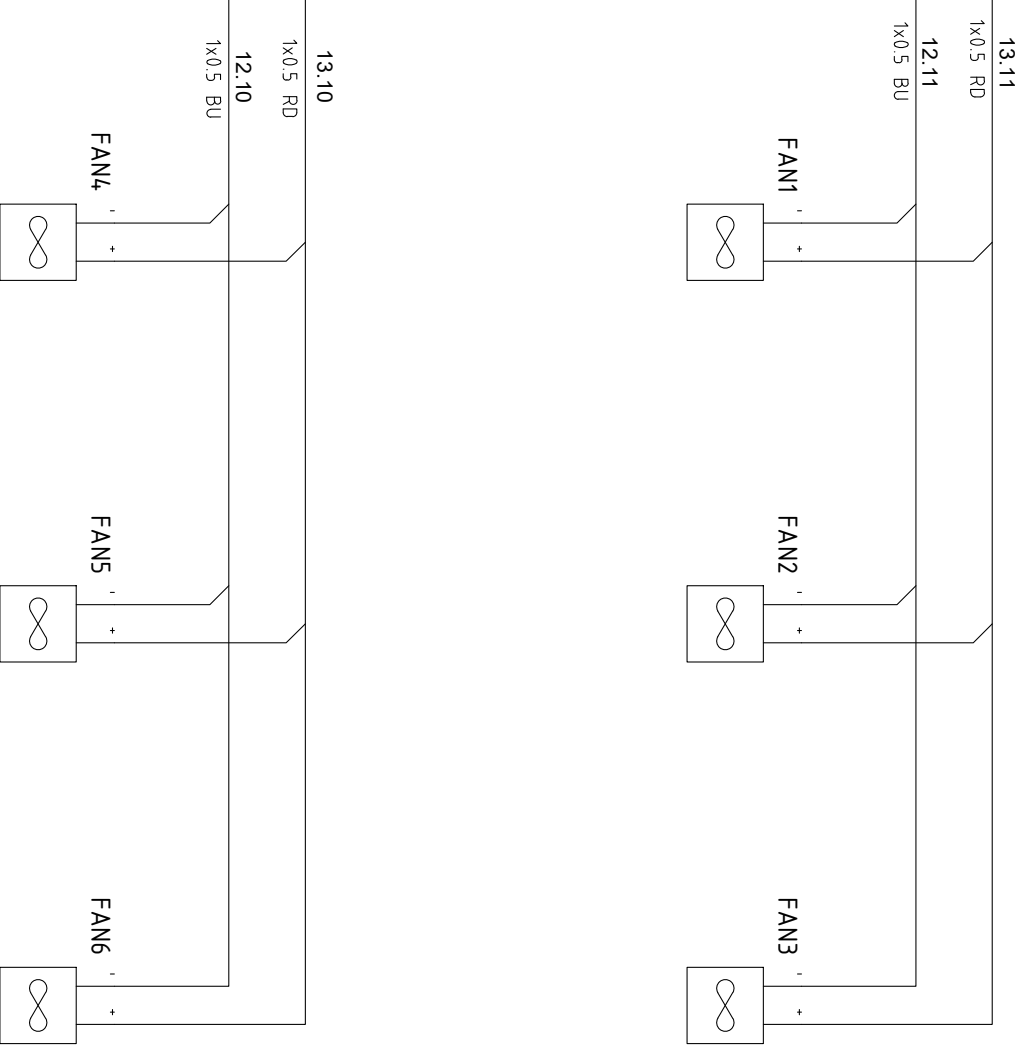
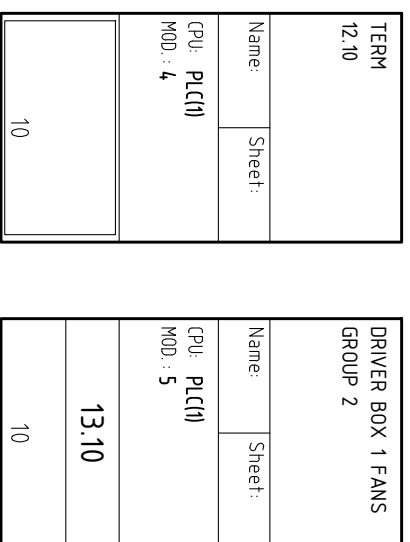
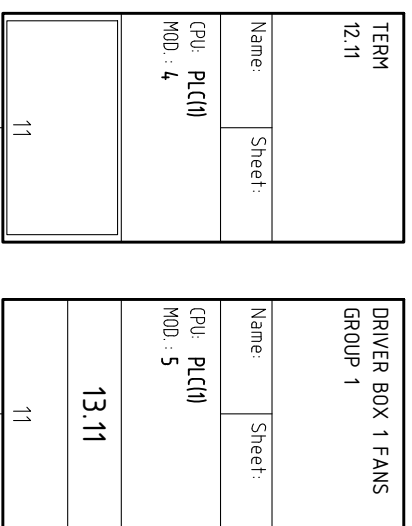



CPU: **PLC(1)**
 MOD.: **13**
 Name: _____ Sheet: _____
 TERM 21
 EL9100

CPU: **PLC(1)**
 MOD.: **0**
 Name: _____ Sheet: _____
 24VUS 0VUS +24V +24V 0V 0V PE PE
 TERM 8
 EK1501

CPU: **PLC(1)**
 MOD.: **7**
 Name: _____ Sheet: _____
 TERM 15
 EL9400

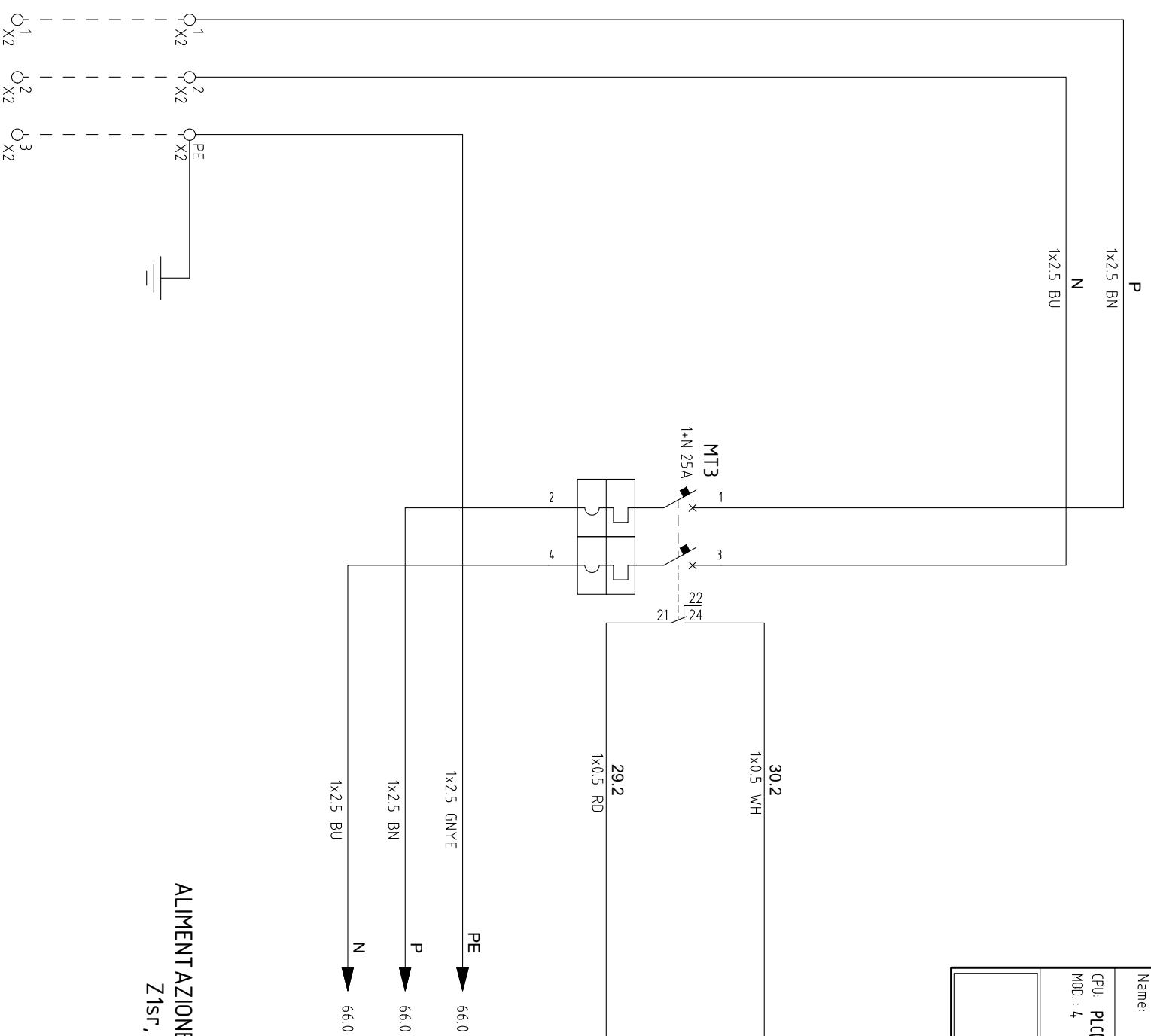
1	Prima Emissione	23/09/21	DATA	23/09/2021	DATA	Alessandro Poli	IRA - Noto Contrada Renna Bassa Noto (SR)			Antenna VLBI Noto (SR) Alimentazione Subrilettore 2021 ALIMENTAZIONI 24Vdc		
			DISEGN.		VISTO	Morsiani/Poli						FG. 34
REV.	MODIFICA	DATA	FIRMA	APPR.	Morsiani/Poli	SOST. IL :	SOST. DA :	FILE :			F.S. 35	



1	Prima Emissione	23/09/21	DATA	23/09/2021	IRA - Noto Contrada Renna Bassa Noto (SR)			Antenna VLBI Noto (SR) Ventilazione Subrilettore 2021 VENTILAZIONE BOX D.B.1	
REV.	MODIFICA	DATA	FIRMA	APPR.	Morsiani/Poli	SOST. IL :	SOST. DA :	FILE :	FG. 35 F.S. 36

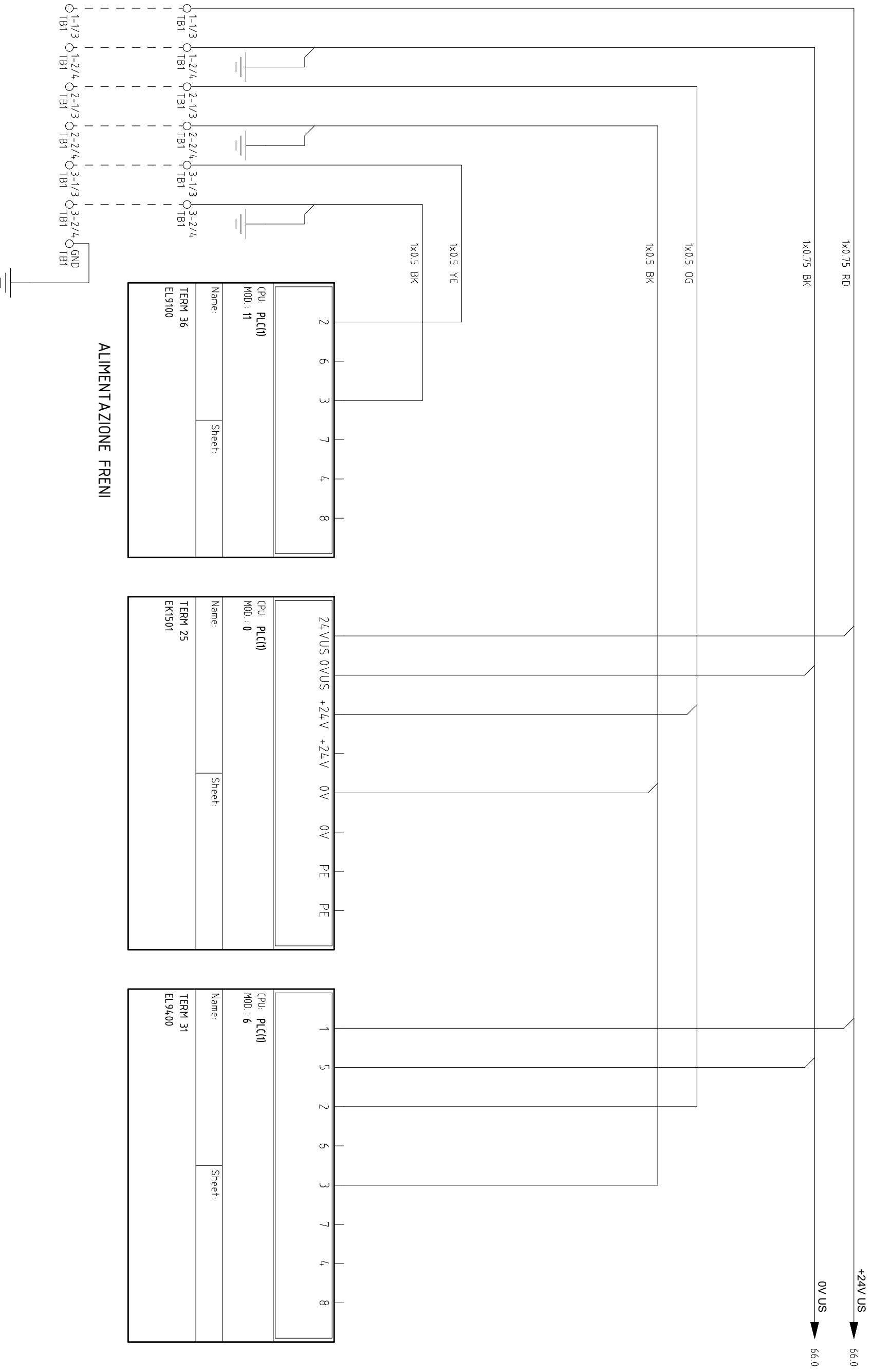
TERM 29.2	
Name:	Sheet:
CPU: PLC(1)	
MOD : 4	
2	

2	
30.2	
CPU: PLC(1)	
MOD : 5	
Name:	Sheet:
MT3	
STATUS	



ALIMENTAZIONE DI POTENZA AZIONAMENTI
Z1sr, Z2sr, Z3sr, Xsr

1	Prima Emissione	23/09/21	DATA	23/09/2021	IRA - Noto Contrada Renna Bassa Noto (SR)			Antenna VLBI Noto (SR) Movimentazione Subriflettore 2021 ALIMENTAZIONE DI POTENZA D.B. 2		
REV.	MODIFICA	DATA	FIRMA	APPR.	Morsiani/Poli	SOST. IL :		SOST. DA :	FILE :	FG. 37



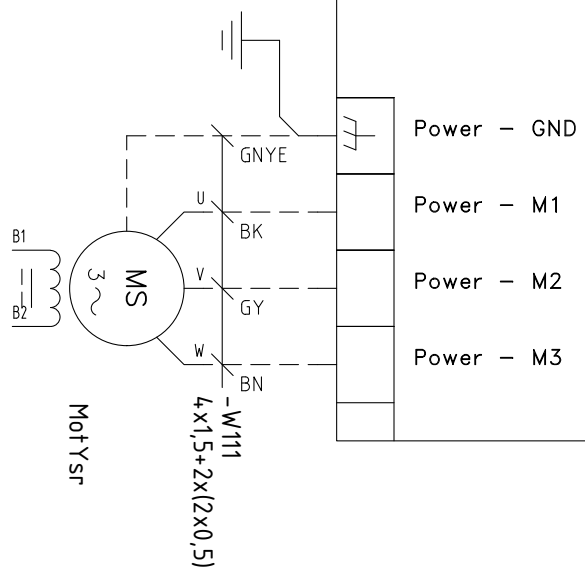
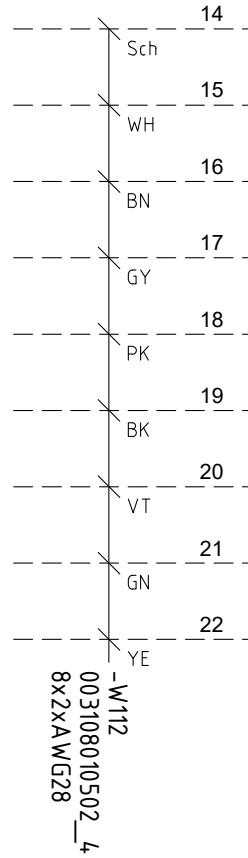
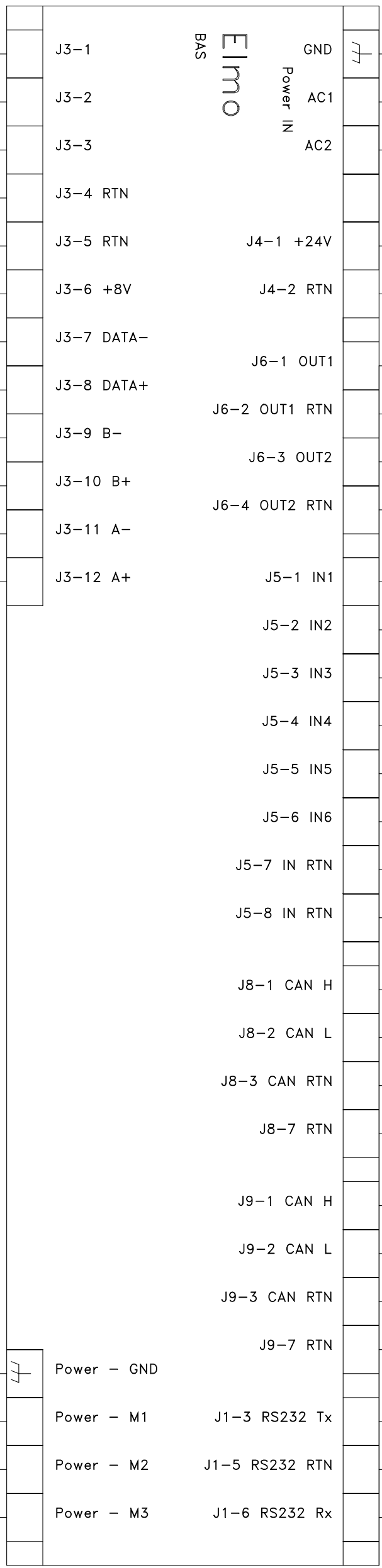
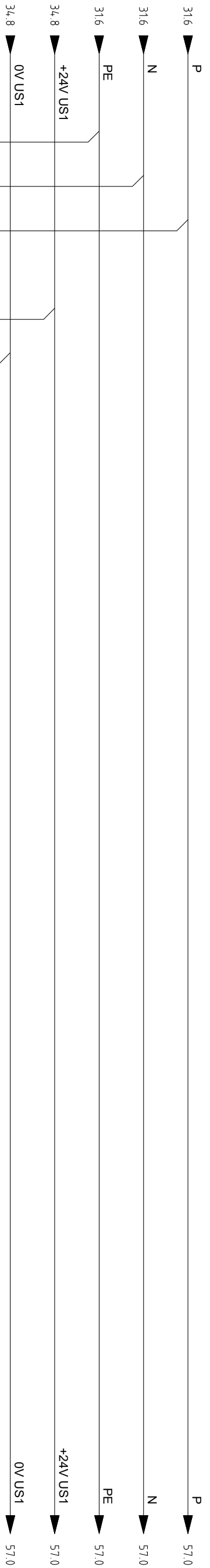
ALIMENTAZIONE FRENI

CPU: PLC(1)	
MOD.: 11	
Name:	Sheet:
TERM 36	EL9100

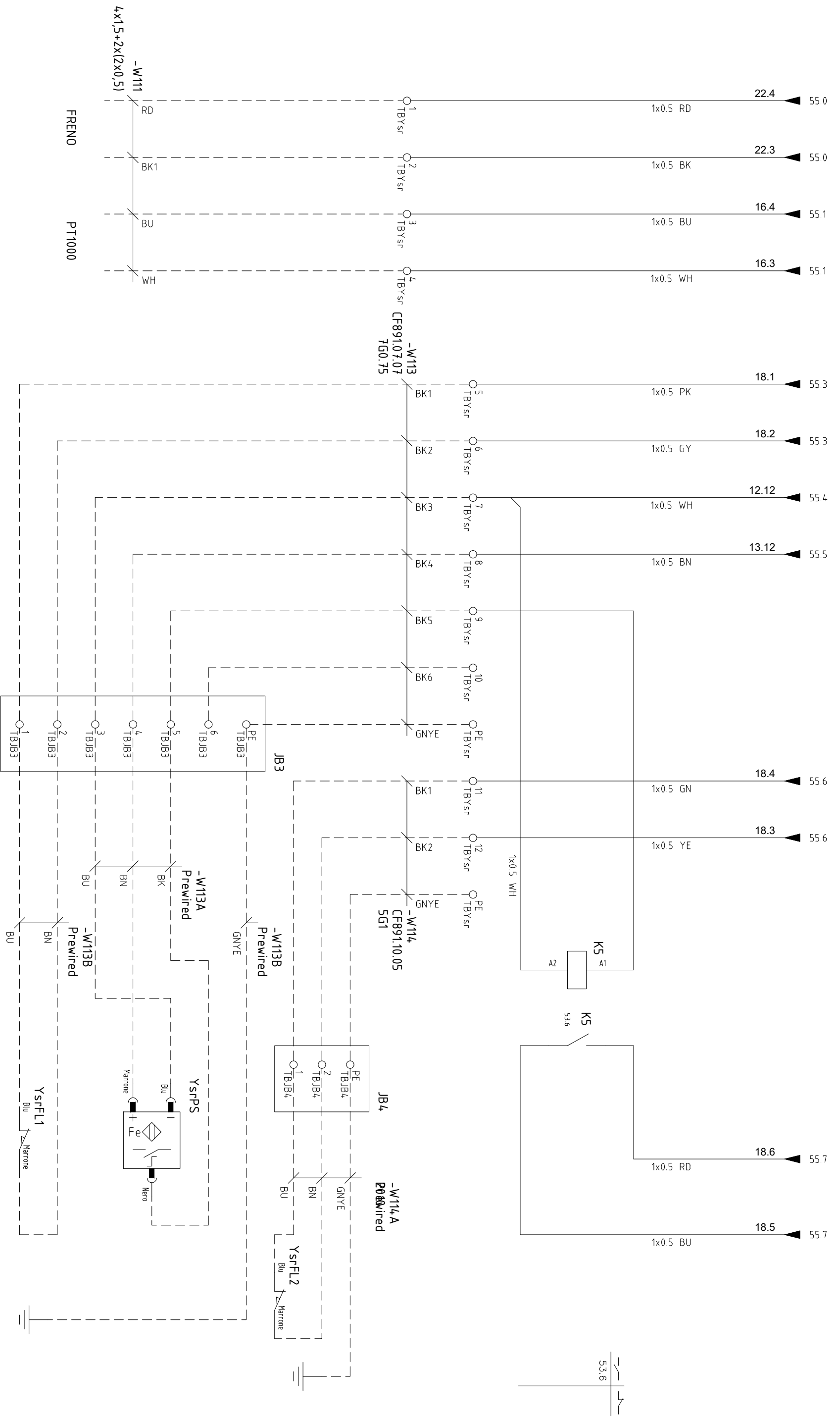
CPU: PLC(1)	
MOD.: 0	
Name:	Sheet:
TERM 25	EK1501

CPU: PLC(1)	
MOD.: 6	
Name:	Sheet:
TERM 31	EL9400

1	Prima Emissione	23/09/21	DATA	23/09/2021	IRA - Noto Contrada Renna Bassa Noto (SR)			Antenna VLBI Noto (SR) Alimentazione Subriflettore 2021 Alimentazione di controllo D.B. 2		
REV.	MODIFICA	DATA	FIRMA	APPR.	SOST. IL :	SOST. DA :		FILE :	FG. 38	F.S. 39



1	Prima Emissione	23/09/21	DATA	23/09/2021	IRA - Noto Contrada Renna Bassa Noto (SR)			Antenna VLBI Noto (SR) Movimentazione Subriflettore 2021 Ysr - AZIONAMENTO	
REV.	MODIFICA	DATA	FIRMA	APPR.	Morsiani/Poli	SOST. IL :		FILE :	FG. 52



1	Prima Emissione	23/09/21	DATA	23/09/2021			
			DISEGN.	Alessandro Poli			
			VISTO	Morsiani/Poli			
			FIRMA	Morsiani/Poli			
REV.	MODIFICA	DATA	FIRMA	APPR.	Morsiani/Poli		
0							
1							
2							
3							
4							
5							
6							
7							
8							
9							

IRA - Noto
 Contrada Renna Bassa
 Noto (SR)



Antenna VLBI Noto (SR)
 Movimento Subrilettore 2021
 Ysr - SEGNALI PLC

22.4 BRAKE+	
22.3 BRAKE-	
Name:	Sheet:
CPU: PLC(1)	
MOD.: 14	
22.3_4	
4	3

53.0 22.4
1x0.5 RD
53.0 22.3
1x0.5 BK

53.1 16.4
1x0.5 BU
53.1 16.3
1x0.5 WH
62.1 16.2
1x0.5 WH
62.1 16.1
1x0.5 BU

1	2	3	4
16a			
CPU: PLC(1)			
MOD.: 8			
Name:	Sheet:		
16.3_4 PT1000 Ysr			
16.1_2 PT1000 Zdfr			

53.2 18.2
1x0.5 GY
53.2 18.1
1x0.5 PK

1	2
18.1_2	
CPU: PLC(1)	
MOD.: 10	
Name:	Sheet:
FINAL LIMIT	
Ysr	

53.3 12.12
1x0.5 WH

Up RTN	
TERM 12.12	
Name:	Sheet:
CPU: PLC(1)	
MOD.: 4	
12	

53.3 13.12
1x0.5 BN

Up +24V	
Name:	Sheet:
CPU: PLC(1)	
MOD.: 5	
13.12	

53.5 18.4
1x0.5 GN
53.5 18.3
1x0.5 YE

3	4
18.3_4	
CPU: PLC(1)	
MOD.: 10	
Name:	Sheet:
FINAL LIMIT	
Ysr	

53.7 18.6
1x0.5 RD
53.8 18.5
1x0.5 BU

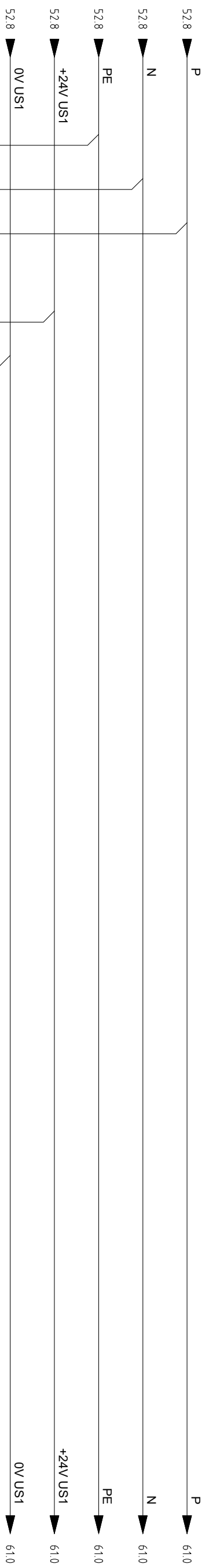
5	6
18.5_6	
CPU: PLC(1)	
MOD.: 10	
Name:	Sheet:
PARK	
Ysr	

1	Prima Emissione	23/09/21	DATA	23/09/2021	DATA	Alessandro Poli	DISEGN.	Morsiani/Poli	VISTO	Morsiani/Poli	APPR.	Morsiani/Poli	SOST. IL :	SOST. DA :	FILE :	Antenna VLBI Noto (SR)		Movimentazione Subrilettore 2021		Ysr - SEGNALI PLC	FG. 55	F.S. 56																									
REV.	MODIFICA	DATA	FIRMA	APPR.												REV.	MODIFICA	DATA	FIRMA	APPR.												REV.	MODIFICA	DATA	FIRMA	APPR.											

IRA - Noto
Contrada Renna Bassa
Noto (SR)

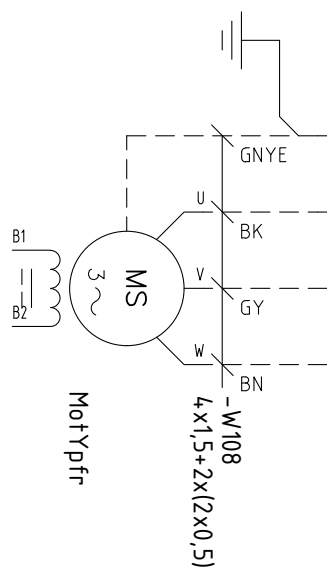
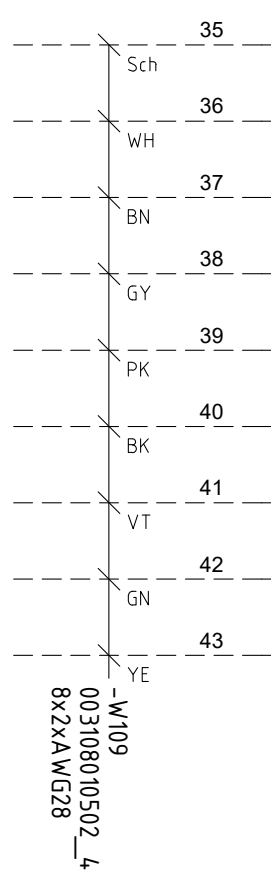
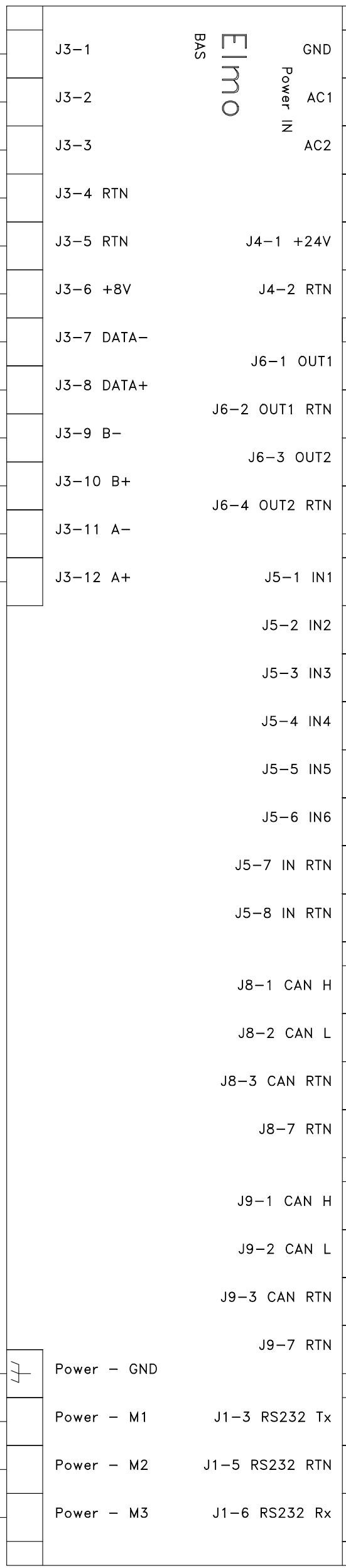



Antenna VLBI Noto (SR)
Movimentazione Subrilettore 2021
Ysr - SEGNALI PLC



Ypfr

Elmo
BAS

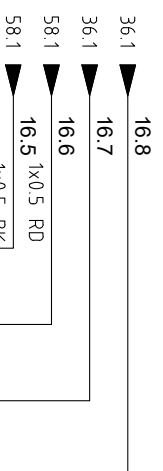


1	Prima Emissione	23/09/21	DATA	23/09/2021	<p>IRA - Noto Contrada Renna Bassa Noto (SR)</p>			<p>Antenna VLBI Noto (SR) Movimentazione Subriflettore 2021 Ypfr - AZIONAMENTO</p>		
			DISEGN.	Alessandro Poli						
			VISTO	Morsiani/Poli			<p>FILE :</p>			
			APPR.	Morsiani/Poli			<p>SOST. IL :</p>			
			FRMA				<p>SOST. DA :</p>			
REV.	MODIFICA	DATA	FRMA	APPR.	Morsiani/Poli	SOST. IL :	SOST. DA :	FILE :		<p>FG. 57 F.S. 58</p>

22.1 BRAKE +	
22.2 BRAKE -	
Name:	Sheet:
CPU: PLC(1)	
MOD.: 14	
22.1_2	
1	2



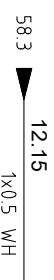
16b	
CPU: PLC(1)	
MOD.: 8	
Name:	Sheet:
16.5_6 PT1000 Ypfr	
16.7_8 PT100 Driver Box 1	
5	6
7	8



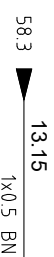
17.3	
CPU: PLC(1)	
MOD.: 9	
Name:	Sheet:
FINAL LIMIT	
Ypfr	
3	4



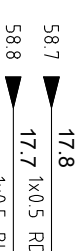
Up RTN	
Name:	Sheet:
CPU: PLC(1)	
MOD.: 4	
15	



Up +24V	
Name:	Sheet:
CPU: PLC(1)	
MOD.: 5	
13.15	
15	



17.7_8	
CPU: PLC(1)	
MOD.: 9	
Name:	Sheet:
PARK	
Ypfr	
7	8

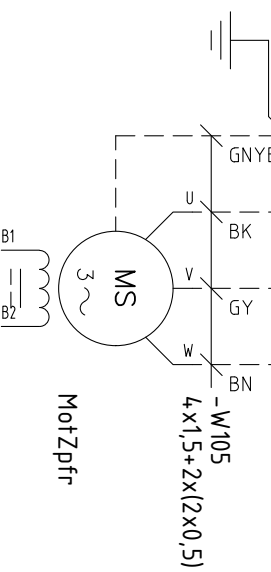
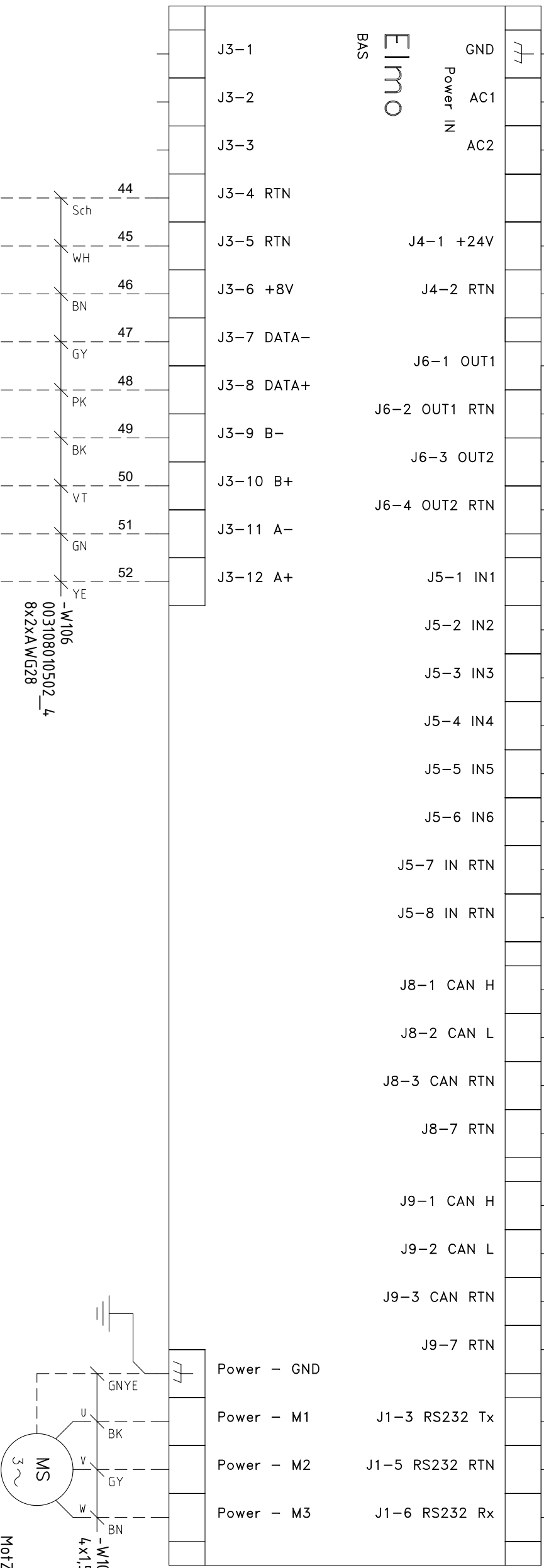
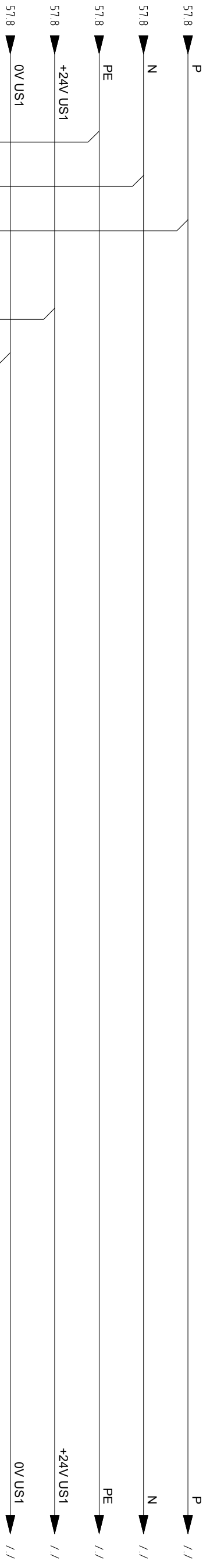


1	Prima Emissione	23/09/21	DATA	23/09/2021	DATA	Alessandro Poli	DISEGN.	Morsiani/Poli	VISTO	Morsiani/Poli	FIRMA	Morsiani/Poli
REV.	MODIFICA	DATA	FIRMA	APPR.	SOST. IL :	SOST. DA :	FILE :					

IRA - Noto
Contrada Renna Bassa
Noto (SR)

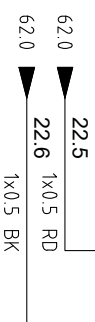


Antenna VLBI Noto (SR)
Movimentazione Subrilettore 2021
Ypfr - SEGNALI PLC

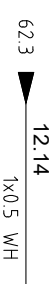


REV.	MODIFICA	DATA	FIRMA	APPR.	Morsiani/Poli	SOST. IL :	SOST. DA :	FILE :	
1	Prima Emissione	23/09/21							
		DATA							
		DISEGN.	Alessandro Poli						
		VISTO	Morsiani/Poli						
		APPR.	Morsiani/Poli						
						IRA - Noto Contrada Renna Bassa Noto (SR)			
						Antenna VLBI Noto (SR) Movimentazione Subriflettore 2021 Zpfr - AZIONAMENTO		F.G. 61 F.S. 62	

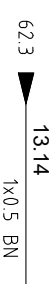
22.5 BRAKE +	
22.6 BRAKE -	
Name:	Sheet:
CPU: PLC(1)	
MOD.: 14	
22.5_6	
5	6



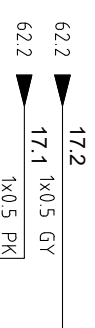
Up RTN TERM 12.14	
Name:	Sheet:
CPU: PLC(1)	
MOD.: 4	
14	



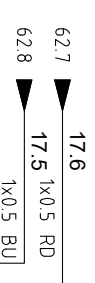
Up +24V	
Name:	Sheet:
CPU: PLC(1)	
MOD.: 5	
13.14	
14	



17.1_2	
CPU: PLC(1)	
MOD.: 9	
Name:	Sheet:
FINAL LIMIT Zpfr	
1	2



17.5_6	
CPU: PLC(1)	
MOD.: 9	
Name:	Sheet:
PARK Zpfr	
5	6




1	Prima Emissione	23/09/21	DATA	23/09/2021	
			DISEGN.	Alessandro Poli	
			VISTO	Morsiani/Poli	
REV.	MODIFICA	DATA	FIRMA	APPR.	Morsiani/Poli

SOST. IL :		SOST. DA :	
IRA - Noto Contrada Renna Bassa Noto (SR)			



Antenna VLBI Noto (SR) Movimentazione Subrilettore 2021 Zpfr - SEGNALI PLC	
--	--

FG. 64
F.S. 65

1	Prima Emissione	23/09/21	DATA	23/09/2021	IRA - Noto Contrada Renna Bassa Noto (SR)			Antenna VLBI Noto (SR) Movimentazione Subriflettore 2021 MODULI SERIALI		
			DISEGN. VISTO	Alessandro Poli Morsiani/Poli						
REV.	MODIFICA	DATA	FIRMA	APPR.	Morsiani/Poli	SOST. IL :	SOST. DA :	FILE :		

0

1

2

3

4

5

6

7

8

9

0

1

2

3

4

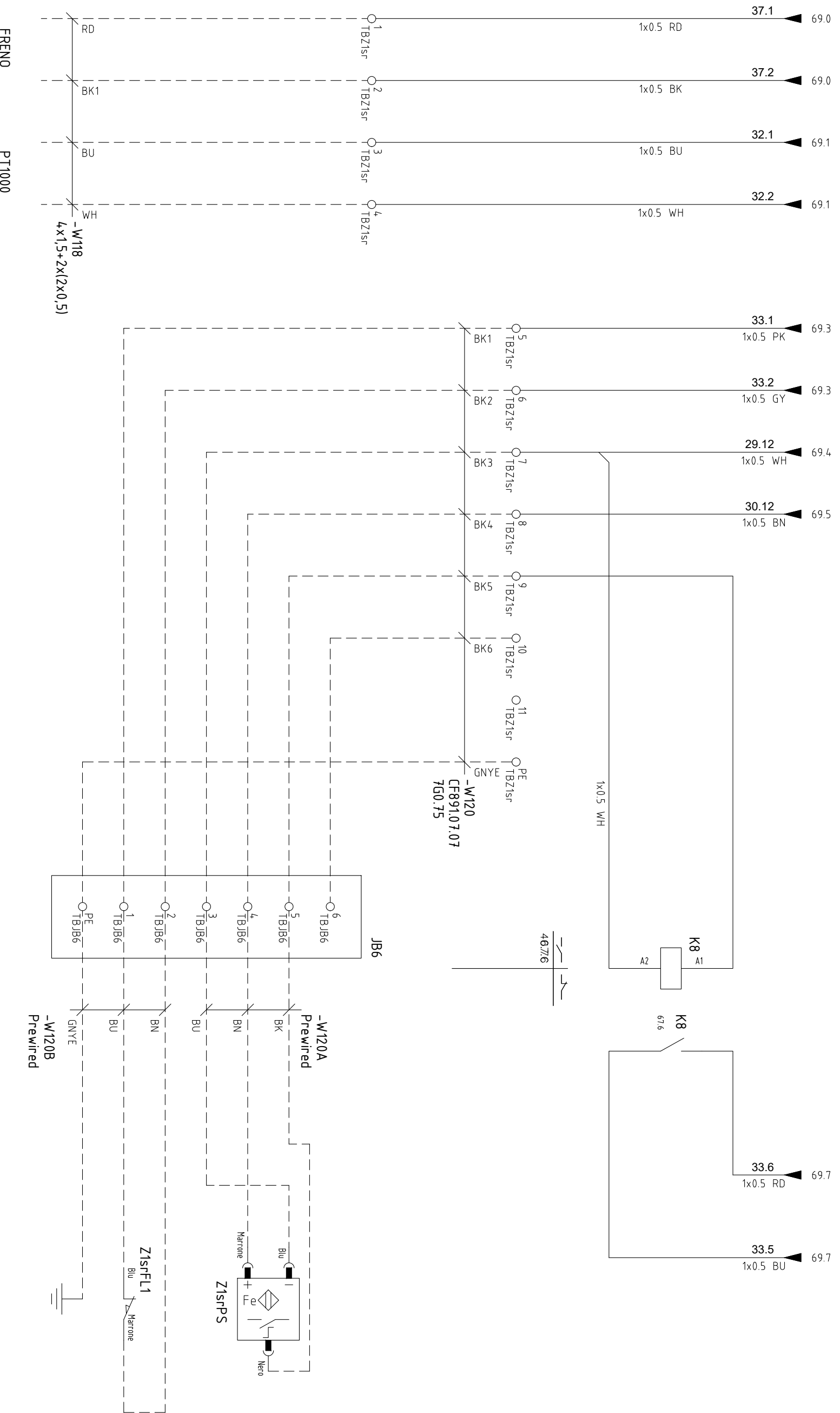
5

6

7

8

9

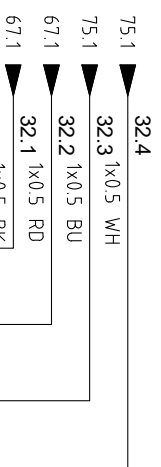


1	Prima Emissione	23/09/21	DATA	23/09/2021	IRA - Noto Contrada Renna Bassa Noto (SR)		Antenna VLBI Noto (SR) Movimentazione Subrilettore 2021 Z1sr - SEGNALI PLC	FG. 67
REV.	MODIFICA	DATA	FIRMA	APPR.	Morsiani/Poli	SOST. IL :	SOST. DA :	F.S. 68
					Morsiani/Poli			
					Morsiani/Poli			
0								

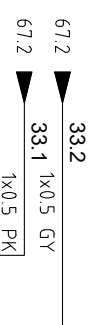
37.1 BRAKE +	
37.2 BRAKE -	
Name:	Sheet:
CPU: PLC(1)	
MOD.: 12	
37.1_2	
1	2



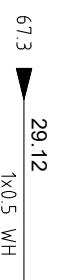
32.1_2_3_4	
CPU: PLC(1)	
MOD.: 7	
Name:	Sheet:
32.1_2 PT1000 Z1sr	
32.3_4 PT1000 Z3sr	
1	2
3	4



33.1_2	
CPU: PLC(1)	
MOD.: 8	
Name:	Sheet:
FINAL LIMIT	
Z1sr	
1	2



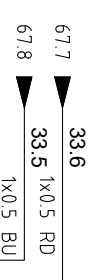
Up RTN	
TERM 29.12	
Name:	Sheet:
CPU: PLC(1)	
MOD.: 4	
12	



Up +24V	
Name:	Sheet:
CPU: PLC(1)	
MOD.: 5	
30.12	
12	



33.5_6	
CPU: PLC(1)	
MOD.: 8	
Name:	Sheet:
PARK Z1sr	
5	6



1	Prima Emissione	23/09/21	DATA	23/09/2021	DATA	Alessandro Poli
			DISEGN.	Morsiani/Poli	VISTO	Morsiani/Poli
REV.	MODIFICA	DATA	FIRMA	APPR.	Morsiani/Poli	
0						

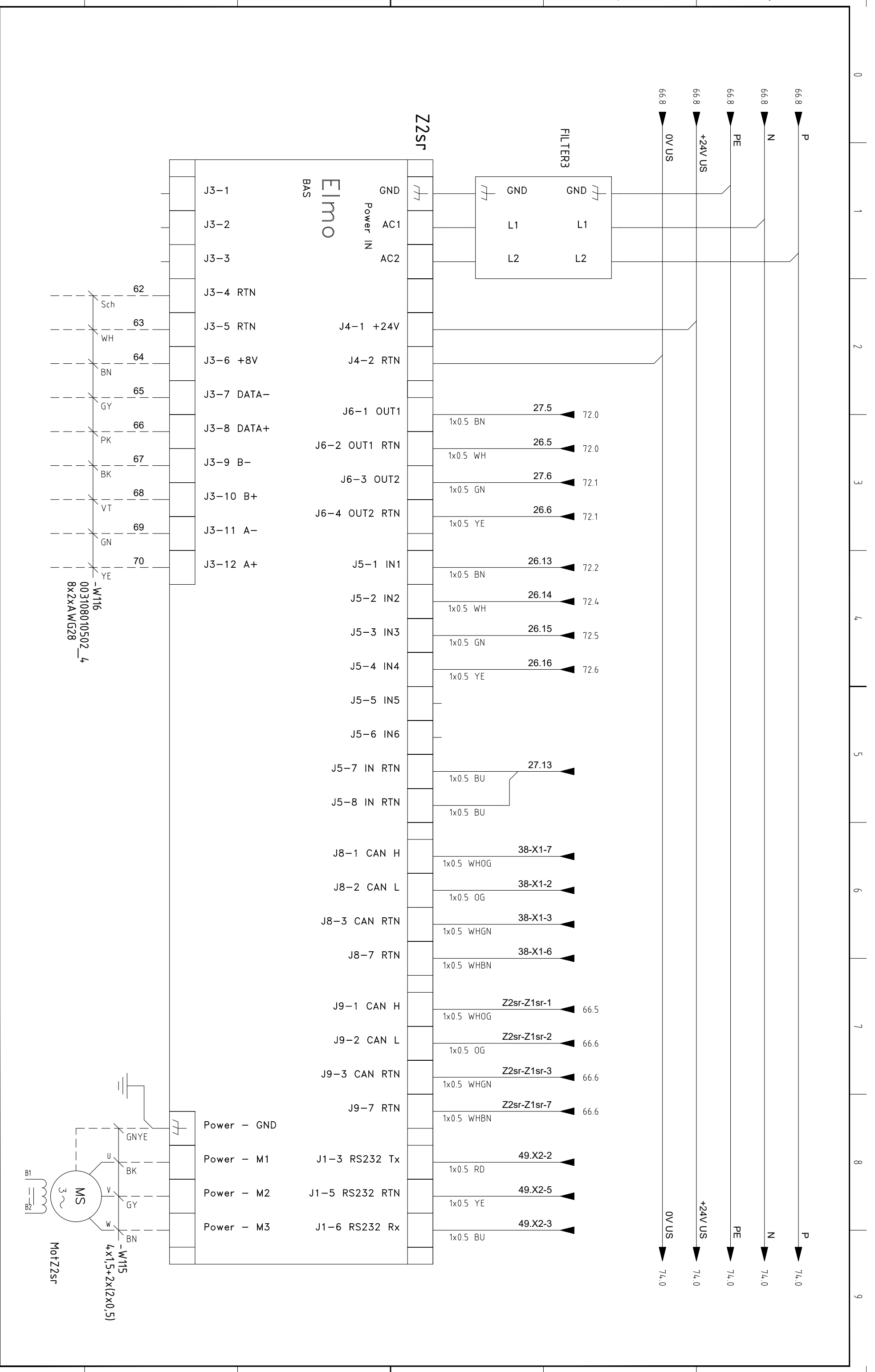
IRA - Noto
 Contrada Renna Bassa
 Noto (SR)

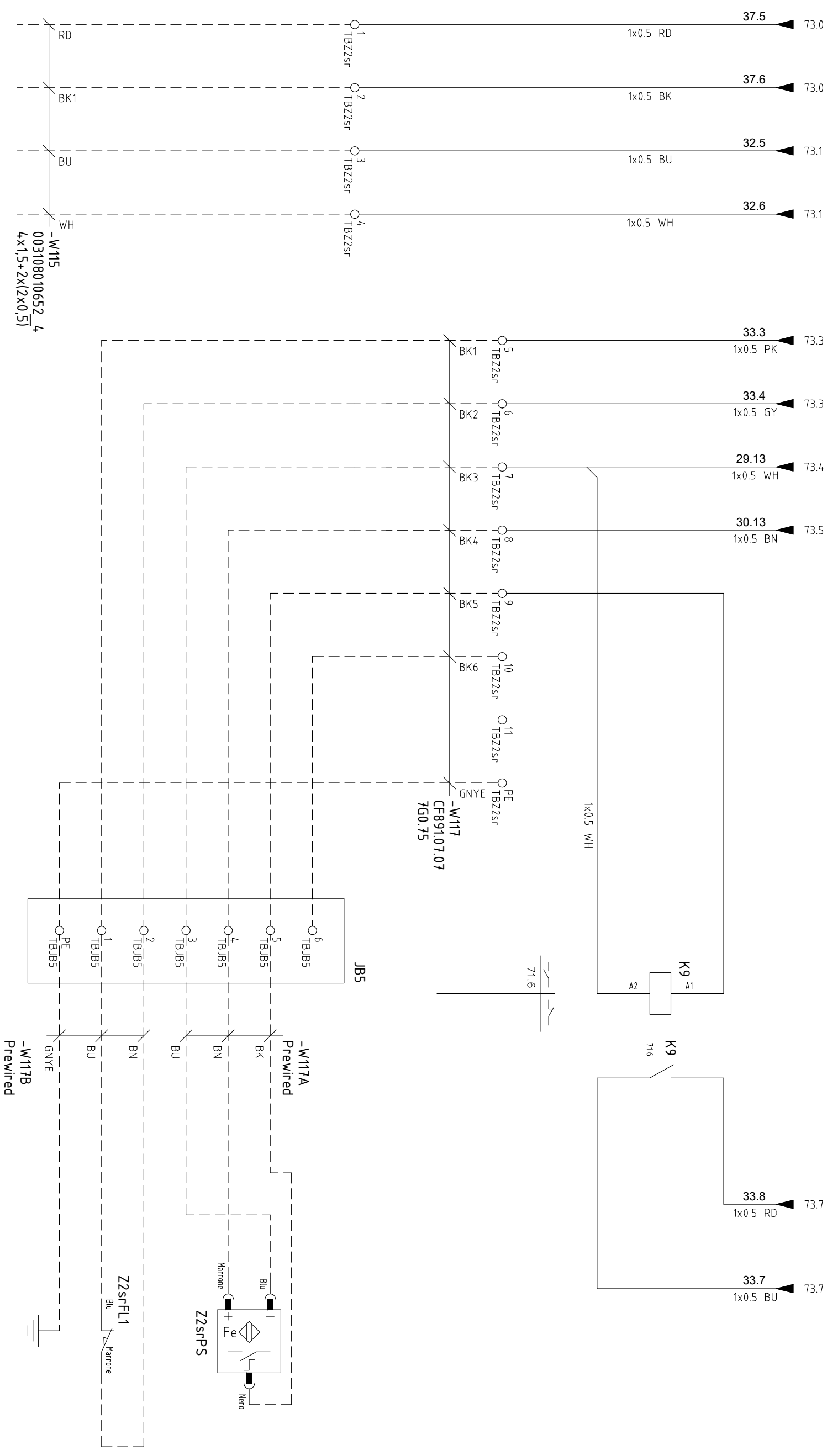


Antenna VLBI Noto (SR)
 Movimentazione Subrilettore 2021
 Z1sr - SEGNALI PLC

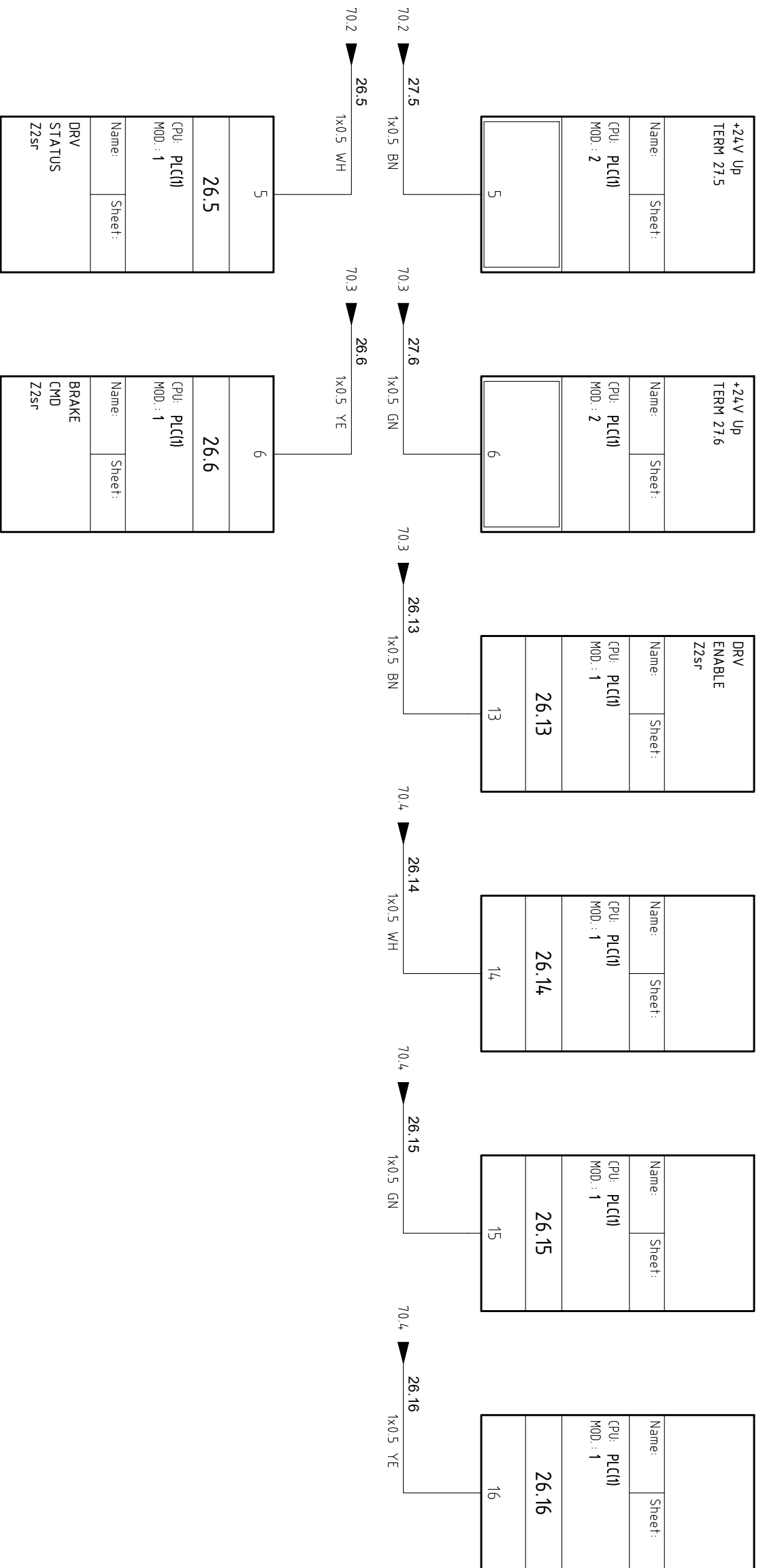
FG. 69
F.S. 70

REV.	MODIFICA	DATA	FIRMA	APPR.	Morsiani/Polì	SOST. IL :	SOST. DA :	FILE :	Antenna VLBI Noto (SR) Movimentazione Subriflettore 2021 Z2sr - AZIONAMENTO	FG. 70 F.S. 71
1	Prima Emissione	23/09/21								
		23/09/2021								





1	Prima Emissione	23/09/21	DATA	23/09/2021	<p>IRA - Noto Contrada Renna Bassa Noto (SR)</p>		<p>Antenna VLBI Noto (SR) Movimentazione Subrilettore 2021 Z2sr - SEGNALI PLC</p>	
REV.	MODIFICA	DATA	FIRMA	APPR.	Morsiani/Polì	SOST. IL:	FILE:	FG. 71
0								F.S. 72
1								
2								
3								
4								
5								
6								
7								
8								
9								



5
26.5
CPU: PLC(I)
MOD: 1
Name: Sheet:
DRV STATUS Z2sr

6
26.6
CPU: PLC(I)
MOD: 1
Name: Sheet:
BRAKE CMD Z2sr

+24V Up
TERM 27.5
Name: Sheet:
CPU: PLC(I)
MOD: 2
5


+24V Up
TERM 27.6
Name: Sheet:
CPU: PLC(I)
MOD: 2
6

DRV ENABLE Z2sr
Name: Sheet:
CPU: PLC(I)
MOD: 1
26.13
13

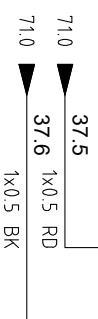
Name: Sheet:
CPU: PLC(I)
MOD: 1
26.14
14

Name: Sheet:
CPU: PLC(I)
MOD: 1
26.15
15

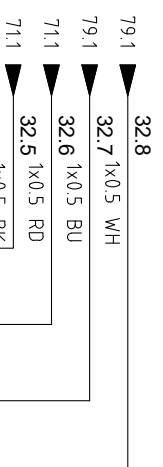
Name: Sheet:
CPU: PLC(I)
MOD: 1
26.16
16

1	Prima Emissione	23/09/21	DATA	23/09/2021	IRA - Noto Contrada Renna Bassa Noto (SR)			Antenna VLBI Noto (SR) Movimento Subrilettore 2021 Z2sr - SEGNALI PLC		
REV.	MODIFICA	DATA	FIRMA	APPR.	SOST. IL:	SOST. DA:	FILE:			FG. 72 F.S. 73

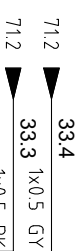
37.5 BRAKE +	
37.6 BRAKE -	
Name:	Sheet:
CPU: PLC(1)	
MOD.: 12	
37.5_6	
5	6



5	6	7	8
32.5_6_7_8			
CPU: PLC(1)			
MOD.: 7			
Name:		Sheet:	
32.5_6 PT1000 Z2sr		32.7_8 PT1000 Xsr	



3	4
33.3_4	
CPU: PLC(1)	
MOD.: 8	
Name:	
Sheet:	
FINAL LIMIT Z2sr	



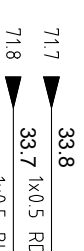
Up RTN	
TERM 29.13	
Name:	Sheet:
CPU: PLC(1)	
MOD.: 4	
13	



Up +24V	
30.13	
Name:	Sheet:
CPU: PLC(1)	
MOD.: 5	
13	



7	8
33.7_8	
CPU: PLC(1)	
MOD.: 8	
Name:	
Sheet:	
PARK Z2sr	

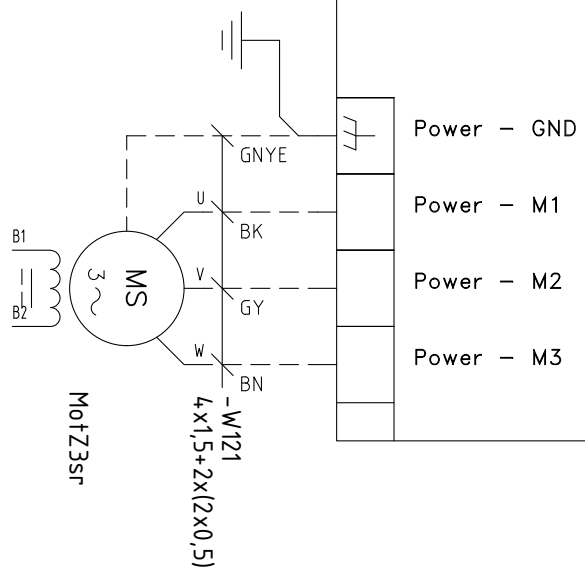
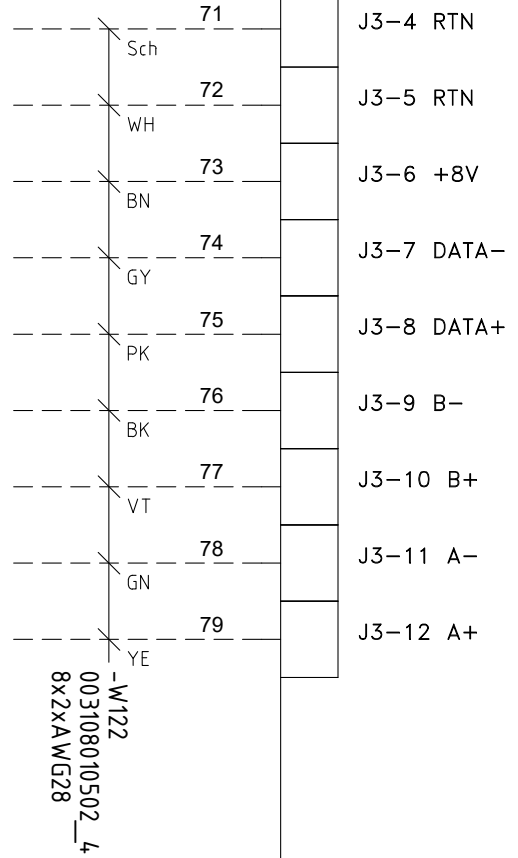
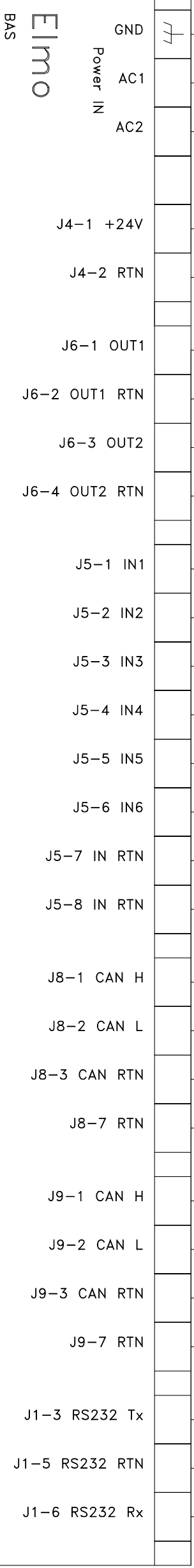
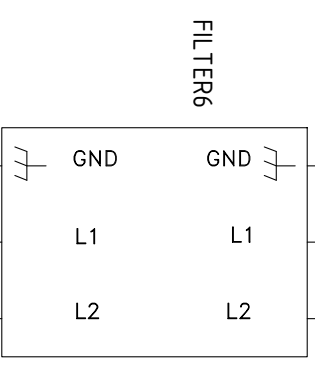
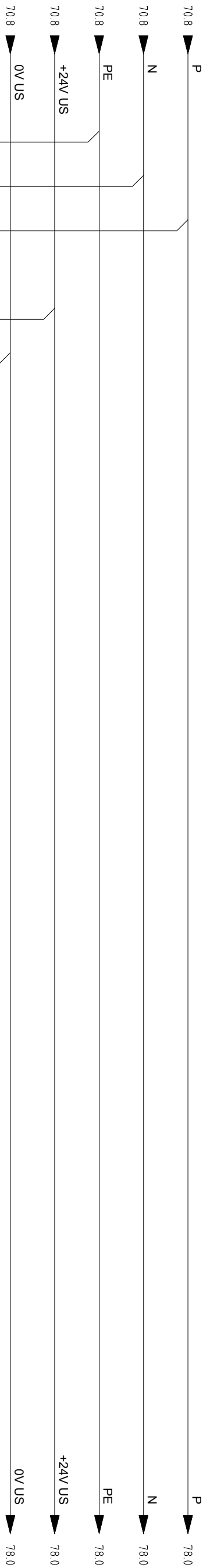


1	Prima Emissione	23/09/21	DATA	23/09/2021	DISEGN.	Alessandro Poli	VISTO	Morsiani/Poli	APPRA.	Morsiani/Poli	SOST. IL :	SOST. DA :	FILE :	Antenna VLBI Noto (SR)	Movimentazione Subrilettore 2021	Z2sr - SEGNALI PLC	FG. 73	F.S. 74
REV.	MODIFICA	DATA	FIRMA	APPRA.														
0																		

IRA - Noto
 Contrada Renna Bassa
 Noto (SR)

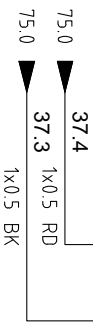


Antenna VLBI Noto (SR)
 Movimentazione Subrilettore 2021
 Z2sr - SEGNALI PLC

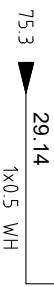


1	Prima Emissione	23/09/21	DATA	23/09/2021	IRA - Noto Contrada Renna Bassa Noto (SR)			Antenna VLBI Noto (SR) Movimentazione Subriflettore 2021 Z3sr - AZIONAMENTO	
REV.	MODIFICA	DATA	FIRMA	APPR.	Morsiani/Polì	SOST. IL :		SOST. DA :	FILE :

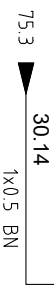
37.4 BRAKE +	
37.3 BRAKE -	
Name:	Sheet:
CPU: PLC(1)	
MOD.: 12	
37.3_4	
4	3



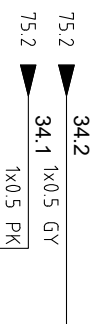
Up RTN TERM 29.14	
Name:	Sheet:
CPU: PLC(1)	
MOD.: 4	
14	



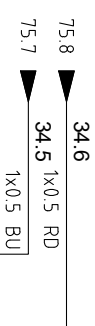
Up +24V	
Name:	Sheet:
CPU: PLC(1)	
MOD.: 5	
30.14	
14	



1	2
34.1_2	
CPU: PLC(1)	
MOD.: 9	
Name: Sheet:	
FINAL LIMIT Z3sr	



5	6
34.5_6	
CPU: PLC(1)	
MOD.: 9	
Name: Sheet:	
PARK Z3sr	



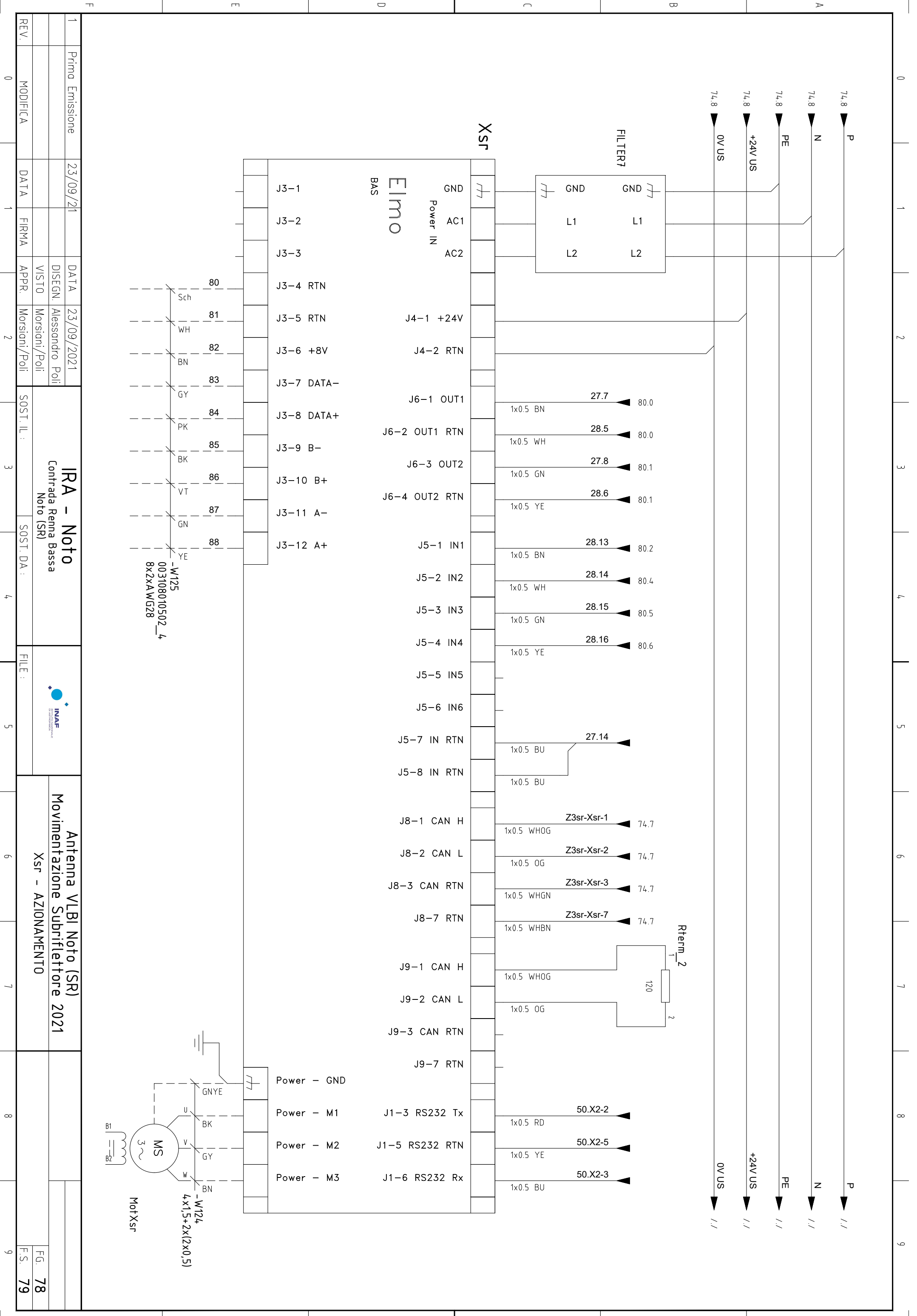
1	Prima Emissione	23/09/21	DATA	23/09/2021
			DISEGN.	Alessandro Poli
			VISTO	Morsiani/Poli
REV.	MODIFICA	DATA	FIRMA	APPR.
0				Morsiani/Poli


IRA - Noto
 Contrada Renna Bassa
 Noto (SR)
 SOST. IL : SOST. DA :



Antenna VLBI Noto (SR)
 Movimentazione Subrilettore 2021
 Z3sr - SEGNALI PLC

FG.	77
F.S.	78



1	Prima Emissione	23/09/21	DATA	23/09/2021	<p>IRA - Noto</p> <p>Contrada Renna Bassa</p> <p>Noto (SR)</p>				<p>Antenna VLBI Noto (SR)</p> <p>Movimentazione Subriflettore 2021</p>			
REV.	MODIFICA	DATA	FIRMA	APPR.	Morsiani/Polì	SOST. IL :	SOST. DA :		FILE :	Xsr - AZIONAMENTO		

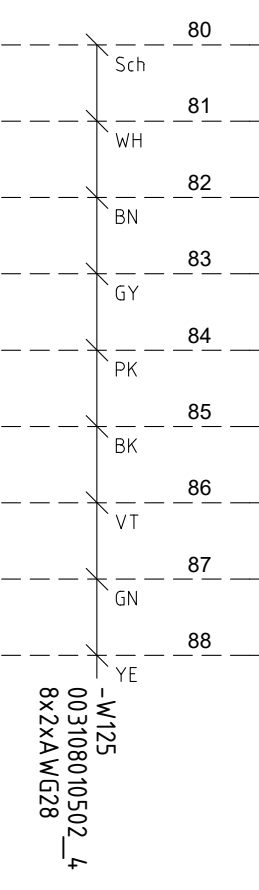
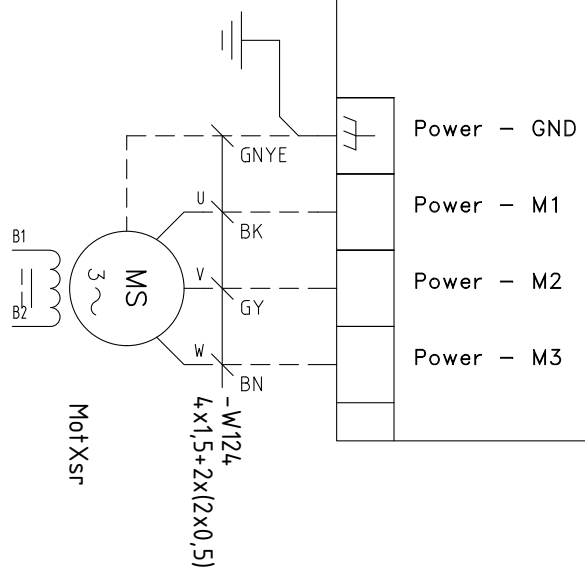
Elmo
BAS

	J3-1	GND																		
	J3-2	AC1																		
	J3-3	AC2																		
	J3-4	RTN																		
	J3-5	RTN			J4-1	+24V														
	J3-6	+8V			J4-2	RTN														
	J3-7	DATA-																		
	J3-8	DATA+																		
	J3-9	B-																		
	J3-10	B+																		
	J3-11	A-																		
	J3-12	A+																		

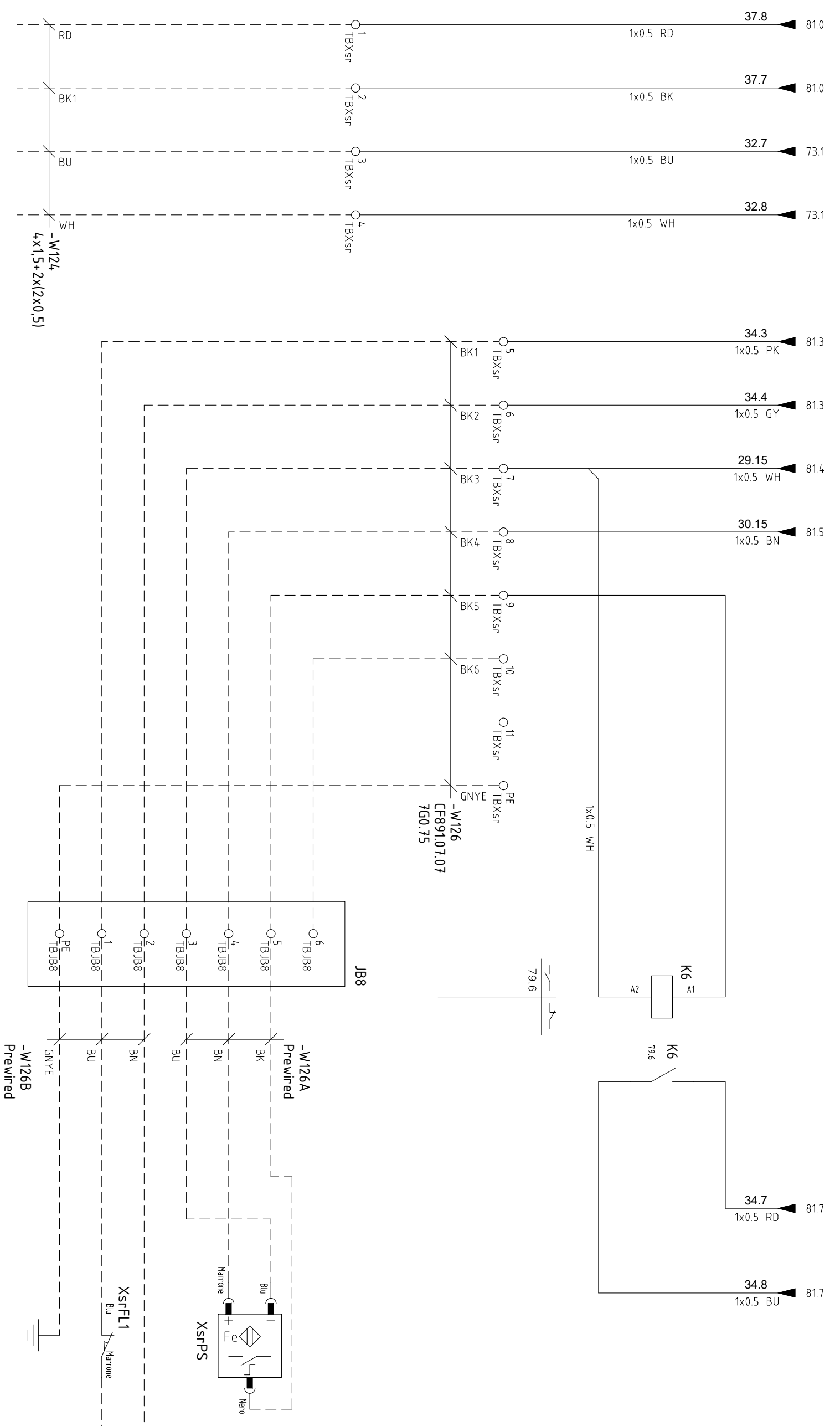
	J5-1	IN1			J6-1	OUT1		27.7	80.0	1x0.5	BN
	J5-2	IN2			J6-2	OUT1 RTN		28.5	80.0	1x0.5	WH
	J5-3	IN3			J6-3	OUT2		27.8	80.1	1x0.5	GN
	J5-4	IN4			J6-4	OUT2 RTN		28.6	80.1	1x0.5	YE
	J5-5	IN5									
	J5-6	IN6									
	J5-7	IN RTN						27.14		1x0.5	BU
	J5-8	IN RTN								1x0.5	BU

	J8-1	CAN H				Z3sr-Xsr-1		74.7	1x0.5	WHOG
	J8-2	CAN L				Z3sr-Xsr-2		74.7	1x0.5	OG
	J8-3	CAN RTN				Z3sr-Xsr-3		74.7	1x0.5	WHGN
	J8-7	RTN				Z3sr-Xsr-7		74.7	1x0.5	WHBN
	J9-1	CAN H								
	J9-2	CAN L								
	J9-3	CAN RTN								
	J9-7	RTN								

	J1-3	RS232 Tx				50.X2-2		50.X2-2	1x0.5	RD
	J1-5	RS232 RTN				50.X2-5		50.X2-5	1x0.5	YE
	J1-6	RS232 Rx				50.X2-3		50.X2-3	1x0.5	BU



0										
1										
2										
3										
4										
5										
6										
7										
8										
9										



FRENO
PT1000

-W124
4x1,5+2x(2x0,5)

-W126
CF891.07.07
760.75

-W126A
Prewired

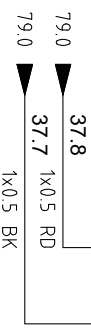
-W126B
Prewired

XsrPS

XsrFL1

1	Prima Emissione	23/09/21	DATA	23/09/2021	IRA - Noto Contrada Renna Bassa Noto (SR)		Antenna VLBI Noto (SR) Movimentazione Subrilettore 2021 Xsr - SEGNALI PLC		FG. 79
REV.	MODIFICA	DATA	FIRMA	APPR.	Morsiani/Poli	SOST. IL :	SOST. DA :	FILE :	F.S. 80

37.8 BRAKE +	
37.7 BRAKE -	
Name:	Sheet:
CPU: PLC(1)	
MOD.: 12	
37.7_8	
8	7



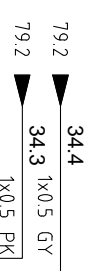
Up RTN	
TERM 29.15	
Name:	Sheet:
CPU: PLC(1)	
MOD.: 4	
15	



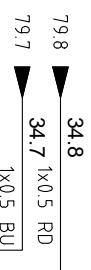
Up +24V	
Name:	Sheet:
CPU: PLC(1)	
MOD.: 5	
30.15	
15	



34.3_4	
CPU: PLC(1)	
MOD.: 9	
Name: Sheet:	
FINAL LIMIT	
3	4



34.7_8	
CPU: PLC(1)	
MOD.: 9	
Name: Sheet:	
PARK Xsr	
7	8



1	Prima Emissione	23/09/21	DATA	23/09/2021	
			DISEGN.	Alessandro Poli	
			VISTO	Morsiani/Poli	
REV.	MODIFICA	DATA	FIRMA	APPR.	Morsiani/Poli
0		1		2	

IRA - Noto
 Contrada Renna Bassa
 Noto (SR)
 SOST. IL : SOST. DA :



Antenna VLBI Noto (SR)
 Movimentazione Subrilettore 2021
 Xsr - SEGNALE PLC


FG. 81
F.S. 90

+DB1 - TBYsr

PE	<input type="checkbox"/>	<input type="checkbox"/>	<input type="checkbox"/>	<input type="checkbox"/>	<input type="checkbox"/>	<input type="checkbox"/>	<input type="checkbox"/>	<input type="checkbox"/>	<input type="checkbox"/>	<input type="checkbox"/>	<input type="checkbox"/>	<input type="checkbox"/>	<input type="checkbox"/>	<input type="checkbox"/>	<input type="checkbox"/>	<input type="checkbox"/>	<input type="checkbox"/>	<input type="checkbox"/>	<input type="checkbox"/>
1	<input type="checkbox"/>	<input type="checkbox"/>	<input type="checkbox"/>	<input type="checkbox"/>	<input type="checkbox"/>	<input type="checkbox"/>	<input type="checkbox"/>	<input type="checkbox"/>	<input type="checkbox"/>	<input type="checkbox"/>	<input type="checkbox"/>	<input type="checkbox"/>	<input type="checkbox"/>	<input type="checkbox"/>	<input type="checkbox"/>	<input type="checkbox"/>	<input type="checkbox"/>	<input type="checkbox"/>	<input type="checkbox"/>
2	<input type="checkbox"/>	<input type="checkbox"/>	<input type="checkbox"/>	<input type="checkbox"/>	<input type="checkbox"/>	<input type="checkbox"/>	<input type="checkbox"/>	<input type="checkbox"/>	<input type="checkbox"/>	<input type="checkbox"/>	<input type="checkbox"/>	<input type="checkbox"/>	<input type="checkbox"/>	<input type="checkbox"/>	<input type="checkbox"/>	<input type="checkbox"/>	<input type="checkbox"/>	<input type="checkbox"/>	<input type="checkbox"/>
3	<input type="checkbox"/>	<input type="checkbox"/>	<input type="checkbox"/>	<input type="checkbox"/>	<input type="checkbox"/>	<input type="checkbox"/>	<input type="checkbox"/>	<input type="checkbox"/>	<input type="checkbox"/>	<input type="checkbox"/>	<input type="checkbox"/>	<input type="checkbox"/>	<input type="checkbox"/>	<input type="checkbox"/>	<input type="checkbox"/>	<input type="checkbox"/>	<input type="checkbox"/>	<input type="checkbox"/>	<input type="checkbox"/>
4	<input type="checkbox"/>	<input type="checkbox"/>	<input type="checkbox"/>	<input type="checkbox"/>	<input type="checkbox"/>	<input type="checkbox"/>	<input type="checkbox"/>	<input type="checkbox"/>	<input type="checkbox"/>	<input type="checkbox"/>	<input type="checkbox"/>	<input type="checkbox"/>	<input type="checkbox"/>	<input type="checkbox"/>	<input type="checkbox"/>	<input type="checkbox"/>	<input type="checkbox"/>	<input type="checkbox"/>	<input type="checkbox"/>
PE	<input type="checkbox"/>	<input type="checkbox"/>	<input type="checkbox"/>	<input type="checkbox"/>	<input type="checkbox"/>	<input type="checkbox"/>	<input type="checkbox"/>	<input type="checkbox"/>	<input type="checkbox"/>	<input type="checkbox"/>	<input type="checkbox"/>	<input type="checkbox"/>	<input type="checkbox"/>	<input type="checkbox"/>	<input type="checkbox"/>	<input type="checkbox"/>	<input type="checkbox"/>	<input type="checkbox"/>	<input type="checkbox"/>
5	<input type="checkbox"/>	<input type="checkbox"/>	<input type="checkbox"/>	<input type="checkbox"/>	<input type="checkbox"/>	<input type="checkbox"/>	<input type="checkbox"/>	<input type="checkbox"/>	<input type="checkbox"/>	<input type="checkbox"/>	<input type="checkbox"/>	<input type="checkbox"/>	<input type="checkbox"/>	<input type="checkbox"/>	<input type="checkbox"/>	<input type="checkbox"/>	<input type="checkbox"/>	<input type="checkbox"/>	<input type="checkbox"/>
6	<input type="checkbox"/>	<input type="checkbox"/>	<input type="checkbox"/>	<input type="checkbox"/>	<input type="checkbox"/>	<input type="checkbox"/>	<input type="checkbox"/>	<input type="checkbox"/>	<input type="checkbox"/>	<input type="checkbox"/>	<input type="checkbox"/>	<input type="checkbox"/>	<input type="checkbox"/>	<input type="checkbox"/>	<input type="checkbox"/>	<input type="checkbox"/>	<input type="checkbox"/>	<input type="checkbox"/>	<input type="checkbox"/>
7	<input type="checkbox"/>	<input type="checkbox"/>	<input type="checkbox"/>	<input type="checkbox"/>	<input type="checkbox"/>	<input type="checkbox"/>	<input type="checkbox"/>	<input type="checkbox"/>	<input type="checkbox"/>	<input type="checkbox"/>	<input type="checkbox"/>	<input type="checkbox"/>	<input type="checkbox"/>	<input type="checkbox"/>	<input type="checkbox"/>	<input type="checkbox"/>	<input type="checkbox"/>	<input type="checkbox"/>	<input type="checkbox"/>
8	<input type="checkbox"/>	<input type="checkbox"/>	<input type="checkbox"/>	<input type="checkbox"/>	<input type="checkbox"/>	<input type="checkbox"/>	<input type="checkbox"/>	<input type="checkbox"/>	<input type="checkbox"/>	<input type="checkbox"/>	<input type="checkbox"/>	<input type="checkbox"/>	<input type="checkbox"/>	<input type="checkbox"/>	<input type="checkbox"/>	<input type="checkbox"/>	<input type="checkbox"/>	<input type="checkbox"/>	<input type="checkbox"/>
9	<input type="checkbox"/>	<input type="checkbox"/>	<input type="checkbox"/>	<input type="checkbox"/>	<input type="checkbox"/>	<input type="checkbox"/>	<input type="checkbox"/>	<input type="checkbox"/>	<input type="checkbox"/>	<input type="checkbox"/>	<input type="checkbox"/>	<input type="checkbox"/>	<input type="checkbox"/>	<input type="checkbox"/>	<input type="checkbox"/>	<input type="checkbox"/>	<input type="checkbox"/>	<input type="checkbox"/>	<input type="checkbox"/>
10	<input type="checkbox"/>	<input type="checkbox"/>	<input type="checkbox"/>	<input type="checkbox"/>	<input type="checkbox"/>	<input type="checkbox"/>	<input type="checkbox"/>	<input type="checkbox"/>	<input type="checkbox"/>	<input type="checkbox"/>	<input type="checkbox"/>	<input type="checkbox"/>	<input type="checkbox"/>	<input type="checkbox"/>	<input type="checkbox"/>	<input type="checkbox"/>	<input type="checkbox"/>	<input type="checkbox"/>	<input type="checkbox"/>
PE	<input type="checkbox"/>	<input type="checkbox"/>	<input type="checkbox"/>	<input type="checkbox"/>	<input type="checkbox"/>	<input type="checkbox"/>	<input type="checkbox"/>	<input type="checkbox"/>	<input type="checkbox"/>	<input type="checkbox"/>	<input type="checkbox"/>	<input type="checkbox"/>	<input type="checkbox"/>	<input type="checkbox"/>	<input type="checkbox"/>	<input type="checkbox"/>	<input type="checkbox"/>	<input type="checkbox"/>	<input type="checkbox"/>
11	<input type="checkbox"/>	<input type="checkbox"/>	<input type="checkbox"/>	<input type="checkbox"/>	<input type="checkbox"/>	<input type="checkbox"/>	<input type="checkbox"/>	<input type="checkbox"/>	<input type="checkbox"/>	<input type="checkbox"/>	<input type="checkbox"/>	<input type="checkbox"/>	<input type="checkbox"/>	<input type="checkbox"/>	<input type="checkbox"/>	<input type="checkbox"/>	<input type="checkbox"/>	<input type="checkbox"/>	<input type="checkbox"/>
12	<input type="checkbox"/>	<input type="checkbox"/>	<input type="checkbox"/>	<input type="checkbox"/>	<input type="checkbox"/>	<input type="checkbox"/>	<input type="checkbox"/>	<input type="checkbox"/>	<input type="checkbox"/>	<input type="checkbox"/>	<input type="checkbox"/>	<input type="checkbox"/>	<input type="checkbox"/>	<input type="checkbox"/>	<input type="checkbox"/>	<input type="checkbox"/>	<input type="checkbox"/>	<input type="checkbox"/>	<input type="checkbox"/>
PE	<input type="checkbox"/>	<input type="checkbox"/>	<input type="checkbox"/>	<input type="checkbox"/>	<input type="checkbox"/>	<input type="checkbox"/>	<input type="checkbox"/>	<input type="checkbox"/>	<input type="checkbox"/>	<input type="checkbox"/>	<input type="checkbox"/>	<input type="checkbox"/>	<input type="checkbox"/>	<input type="checkbox"/>	<input type="checkbox"/>	<input type="checkbox"/>	<input type="checkbox"/>	<input type="checkbox"/>	<input type="checkbox"/>

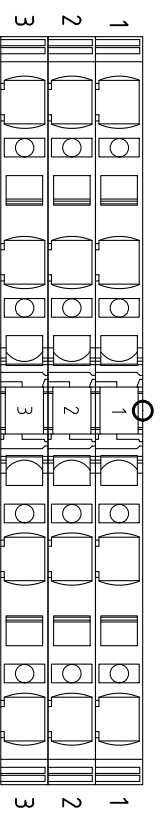
+DB1 - TBYpfr

PE	<input type="checkbox"/>	<input type="checkbox"/>	<input type="checkbox"/>	<input type="checkbox"/>	<input type="checkbox"/>	<input type="checkbox"/>	<input type="checkbox"/>	<input type="checkbox"/>	<input type="checkbox"/>	<input type="checkbox"/>	<input type="checkbox"/>	<input type="checkbox"/>	<input type="checkbox"/>	<input type="checkbox"/>	<input type="checkbox"/>	<input type="checkbox"/>	<input type="checkbox"/>	<input type="checkbox"/>	<input type="checkbox"/>
1	<input type="checkbox"/>	<input type="checkbox"/>	<input type="checkbox"/>	<input type="checkbox"/>	<input type="checkbox"/>	<input type="checkbox"/>	<input type="checkbox"/>	<input type="checkbox"/>	<input type="checkbox"/>	<input type="checkbox"/>	<input type="checkbox"/>	<input type="checkbox"/>	<input type="checkbox"/>	<input type="checkbox"/>	<input type="checkbox"/>	<input type="checkbox"/>	<input type="checkbox"/>	<input type="checkbox"/>	<input type="checkbox"/>
2	<input type="checkbox"/>	<input type="checkbox"/>	<input type="checkbox"/>	<input type="checkbox"/>	<input type="checkbox"/>	<input type="checkbox"/>	<input type="checkbox"/>	<input type="checkbox"/>	<input type="checkbox"/>	<input type="checkbox"/>	<input type="checkbox"/>	<input type="checkbox"/>	<input type="checkbox"/>	<input type="checkbox"/>	<input type="checkbox"/>	<input type="checkbox"/>	<input type="checkbox"/>	<input type="checkbox"/>	<input type="checkbox"/>
3	<input type="checkbox"/>	<input type="checkbox"/>	<input type="checkbox"/>	<input type="checkbox"/>	<input type="checkbox"/>	<input type="checkbox"/>	<input type="checkbox"/>	<input type="checkbox"/>	<input type="checkbox"/>	<input type="checkbox"/>	<input type="checkbox"/>	<input type="checkbox"/>	<input type="checkbox"/>	<input type="checkbox"/>	<input type="checkbox"/>	<input type="checkbox"/>	<input type="checkbox"/>	<input type="checkbox"/>	<input type="checkbox"/>
4	<input type="checkbox"/>	<input type="checkbox"/>	<input type="checkbox"/>	<input type="checkbox"/>	<input type="checkbox"/>	<input type="checkbox"/>	<input type="checkbox"/>	<input type="checkbox"/>	<input type="checkbox"/>	<input type="checkbox"/>	<input type="checkbox"/>	<input type="checkbox"/>	<input type="checkbox"/>	<input type="checkbox"/>	<input type="checkbox"/>	<input type="checkbox"/>	<input type="checkbox"/>	<input type="checkbox"/>	<input type="checkbox"/>
PE	<input type="checkbox"/>	<input type="checkbox"/>	<input type="checkbox"/>	<input type="checkbox"/>	<input type="checkbox"/>	<input type="checkbox"/>	<input type="checkbox"/>	<input type="checkbox"/>	<input type="checkbox"/>	<input type="checkbox"/>	<input type="checkbox"/>	<input type="checkbox"/>	<input type="checkbox"/>	<input type="checkbox"/>	<input type="checkbox"/>	<input type="checkbox"/>	<input type="checkbox"/>	<input type="checkbox"/>	<input type="checkbox"/>
5	<input type="checkbox"/>	<input type="checkbox"/>	<input type="checkbox"/>	<input type="checkbox"/>	<input type="checkbox"/>	<input type="checkbox"/>	<input type="checkbox"/>	<input type="checkbox"/>	<input type="checkbox"/>	<input type="checkbox"/>	<input type="checkbox"/>	<input type="checkbox"/>	<input type="checkbox"/>	<input type="checkbox"/>	<input type="checkbox"/>	<input type="checkbox"/>	<input type="checkbox"/>	<input type="checkbox"/>	<input type="checkbox"/>
6	<input type="checkbox"/>	<input type="checkbox"/>	<input type="checkbox"/>	<input type="checkbox"/>	<input type="checkbox"/>	<input type="checkbox"/>	<input type="checkbox"/>	<input type="checkbox"/>	<input type="checkbox"/>	<input type="checkbox"/>	<input type="checkbox"/>	<input type="checkbox"/>	<input type="checkbox"/>	<input type="checkbox"/>	<input type="checkbox"/>	<input type="checkbox"/>	<input type="checkbox"/>	<input type="checkbox"/>	<input type="checkbox"/>
7	<input type="checkbox"/>	<input type="checkbox"/>	<input type="checkbox"/>	<input type="checkbox"/>	<input type="checkbox"/>	<input type="checkbox"/>	<input type="checkbox"/>	<input type="checkbox"/>	<input type="checkbox"/>	<input type="checkbox"/>	<input type="checkbox"/>	<input type="checkbox"/>	<input type="checkbox"/>	<input type="checkbox"/>	<input type="checkbox"/>	<input type="checkbox"/>	<input type="checkbox"/>	<input type="checkbox"/>	<input type="checkbox"/>
8	<input type="checkbox"/>	<input type="checkbox"/>	<input type="checkbox"/>	<input type="checkbox"/>	<input type="checkbox"/>	<input type="checkbox"/>	<input type="checkbox"/>	<input type="checkbox"/>	<input type="checkbox"/>	<input type="checkbox"/>	<input type="checkbox"/>	<input type="checkbox"/>	<input type="checkbox"/>	<input type="checkbox"/>	<input type="checkbox"/>	<input type="checkbox"/>	<input type="checkbox"/>	<input type="checkbox"/>	<input type="checkbox"/>
9	<input type="checkbox"/>	<input type="checkbox"/>	<input type="checkbox"/>	<input type="checkbox"/>	<input type="checkbox"/>	<input type="checkbox"/>	<input type="checkbox"/>	<input type="checkbox"/>	<input type="checkbox"/>	<input type="checkbox"/>	<input type="checkbox"/>	<input type="checkbox"/>	<input type="checkbox"/>	<input type="checkbox"/>	<input type="checkbox"/>	<input type="checkbox"/>	<input type="checkbox"/>	<input type="checkbox"/>	<input type="checkbox"/>
10	<input type="checkbox"/>	<input type="checkbox"/>	<input type="checkbox"/>	<input type="checkbox"/>	<input type="checkbox"/>	<input type="checkbox"/>	<input type="checkbox"/>	<input type="checkbox"/>	<input type="checkbox"/>	<input type="checkbox"/>	<input type="checkbox"/>	<input type="checkbox"/>	<input type="checkbox"/>	<input type="checkbox"/>	<input type="checkbox"/>	<input type="checkbox"/>	<input type="checkbox"/>	<input type="checkbox"/>	<input type="checkbox"/>
11	<input type="checkbox"/>	<input type="checkbox"/>	<input type="checkbox"/>	<input type="checkbox"/>	<input type="checkbox"/>	<input type="checkbox"/>	<input type="checkbox"/>	<input type="checkbox"/>	<input type="checkbox"/>	<input type="checkbox"/>	<input type="checkbox"/>	<input type="checkbox"/>	<input type="checkbox"/>	<input type="checkbox"/>	<input type="checkbox"/>	<input type="checkbox"/>	<input type="checkbox"/>	<input type="checkbox"/>	<input type="checkbox"/>

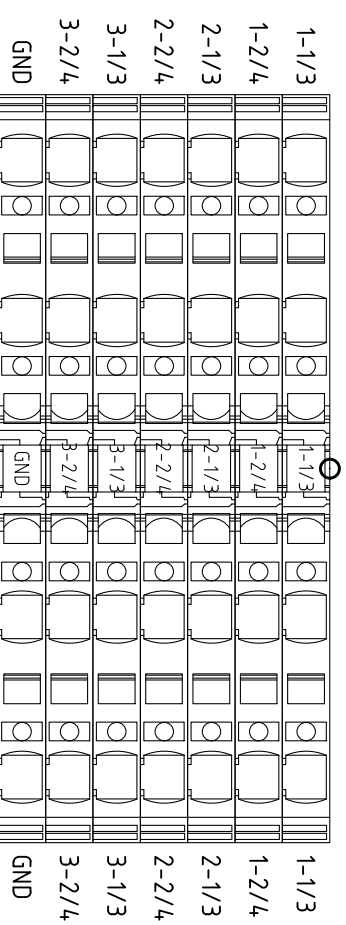
1	Prima Emissione	23/09/21	DATA	23/09/2021	IRA - Noto Contrada Renna Bassa Noto (SR)		 FILE:		Antenna VLBI Noto (SR) Movimentazione Subriflettore 2021 Morsettiere e Connettori		
	MODIFICA	DATA	FIRMA	APP. MORSIANI/POI					SOST. IL :	SOST. DA :	
REV.	MODIFICA	DATA	FIRMA	APP. MORSIANI/POI	SOST. IL :	SOST. DA :	FILE :			F.S. 102	

DRIVER BOX 2

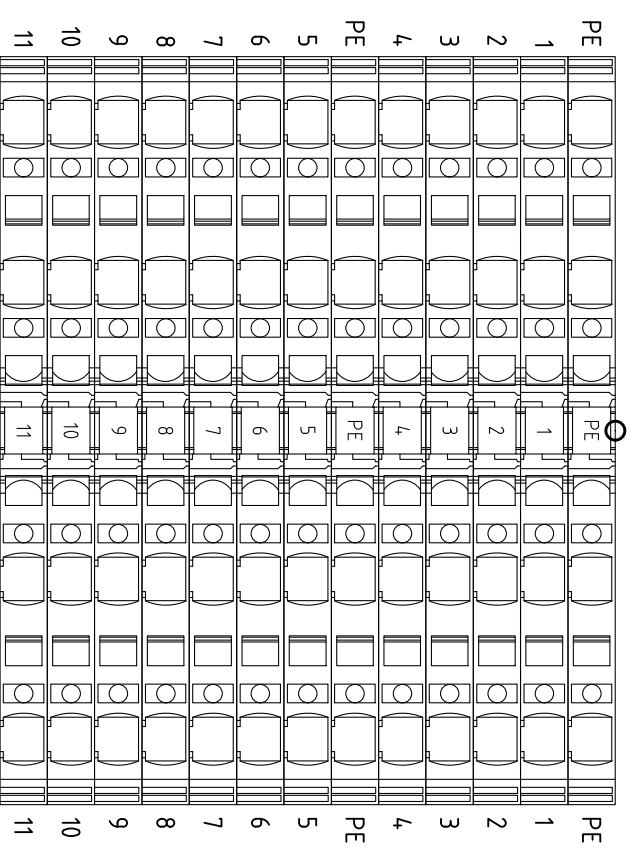
+DB2 - X2




+DB2 - TB1



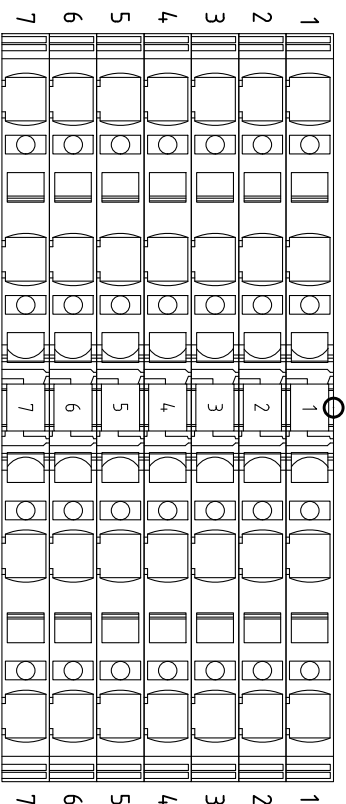
+DB2 - TBZ1sr




1	Prima Emissione	23/09/21	DATA	23/09/2021	IRA - Noto Contrada Renna Bassa Noto (SR)			Antenna VLBI Noto (SR) Movimentazione Subriflettore 2021 Morsettiere e Connettori	
			DATA	Alessandro Poli					
			DISEGN.	Morsiani/ Poli					
			VISTO	Morsiani/ Poli					
REV.	MODIFICA	DATA	FIRMA	APPR.	Morsiani/ Poli	SOST. IL :	SOST. DA :	FILE :	
0									

JBEM

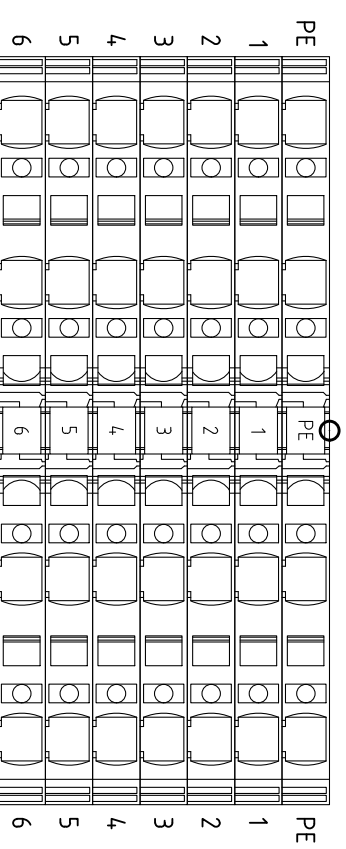
JBEM - TB1



1	Prima Emissione	23/09/21	DATA	23/09/2021	IRA - Noto Contrada Renna Bassa Noto (SR)		Antenna VLBI Noto (SR) Movimentazione Subriflettore 2021 Morsettiere e Connettori					
			DATA	Alessandro Poli								
			DISEGN.	Morsiani/Poli								
			VISTO	Morsiani/Poli								
REV.	MODIFICA	DATA	FIRMA	APPR.	SOST. IL :	SOST. DA :	FILE :		F.G. 106 F.S. 107			
	0				2	3	4	5	6	7	8	9

JB1

JB1 - TBJB1



REV.	MODIFICA	DATA	FIRMA	APPR.	Morsiani/Polì	SOST. IL :	SOST. DA :	FILE :	Antenna VLBI Noto (SR) Movimentazione Subriflettore 2021 Morsettiere e Connettori	FG. 107 F.S. 108
1	Prima Emissione	23/09/21								

F 0 1 2 3 4 5 6 7 8 9 F

E 0 1 2 3 4 5 6 7 8 9 E

D 0 1 2 3 4 5 6 7 8 9 D

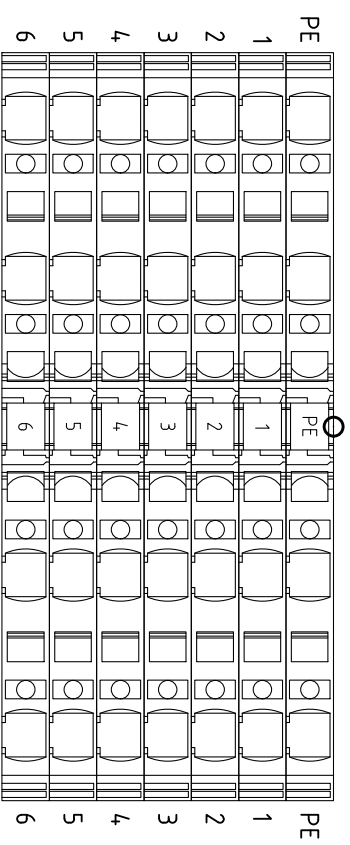
C 0 1 2 3 4 5 6 7 8 9 C


B 0 1 2 3 4 5 6 7 8 9 B

A 0 1 2 3 4 5 6 7 8 9 A

JB2

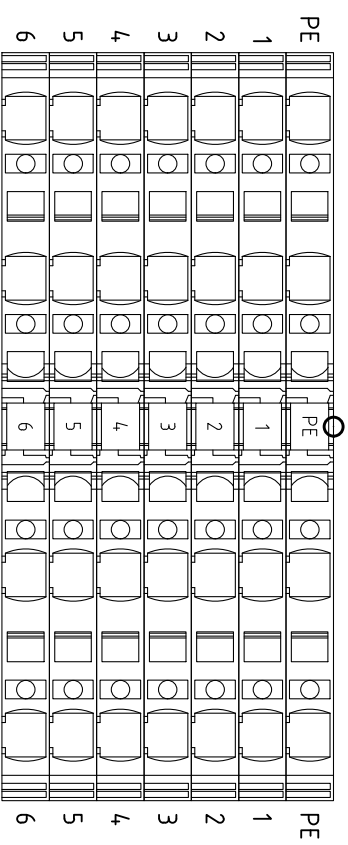
JB2 - TBJB2




1	Prima Emissione	23/09/21	DATA	23/09/2021	IRA - Noto Contrada Renna Bassa Noto (SR)		Antenna VLBI Noto (SR) Movimentazione Subriflettore 2021 Morsettiere e Connettori		
			DISEGN. VISTO	Alessandro Poli Morsiani/Poli				FILE :	
REV.	MODIFICA	DATA	FIRMA	APPR.	SOST. IL :	SOST. DA :			FG. 108 F.S. 109
	0				3	4			9

JB3

JB3 - TBJB3



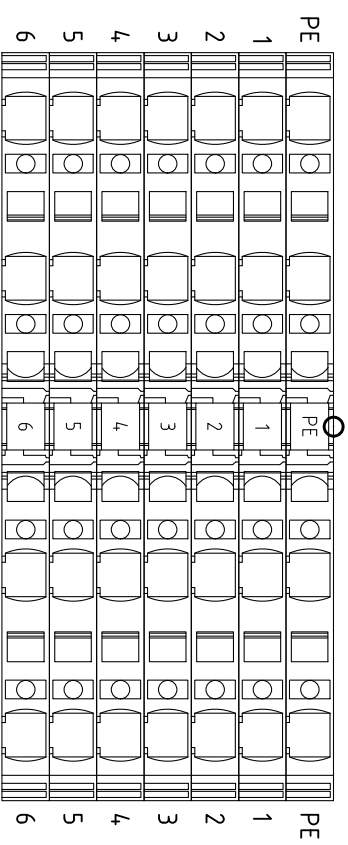
1	Prima Emissione	23/09/21	DATA	23/09/2021	IRA - Noto Contrada Renna Bassa Noto (SR)		Antenna VLBI Noto (SR) Movimentazione Subriflettore 2021 Morsettiere e Connettori					
			DATA	Alessandro Poli								
			VISTO	Morsiani/Poli								
REV.	MODIFICA	DATA	FIRMA	APPR.	Morsiani/Poli	SOST. IL :	SOST. DA :	FILE :				
	0		1		2	3	4	5	6	7	8	9


FG. 109

F.S. 110

JB5

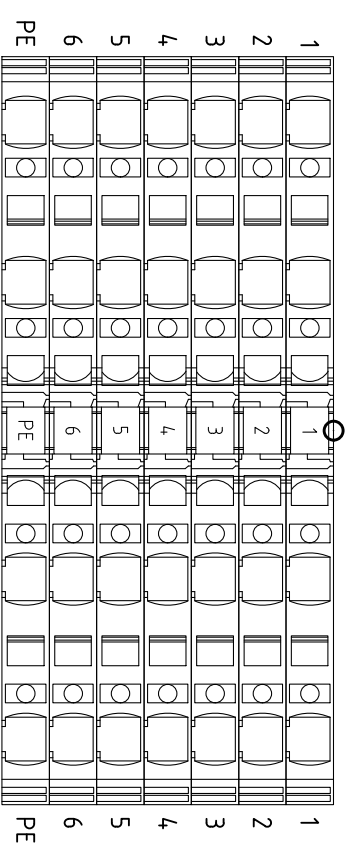
JB5 - TBJB5




1	Prima Emissione	23/09/21	DATA	23/09/2021	IRA - Noto Contrada Renna Bassa Noto (SR)		Antenna VLBI Noto (SR) Movimentazione Subriflettore 2021 Morseggiare e Connettori					
			DATA	Alessandro Poli								
			DISEGN.	Morsiani/Poli								
			VISTO	Morsiani/Poli								
REV.	MODIFICA	DATA	FIRMA	APPR.	SOST. IL :	SOST. DA :	FILE :		F.S. 112			
0		1			2	3	4	5	6	7	8	9

JB6

JB6 - TBJB6



1	Prima Emissione	23/09/21	DATA	23/09/2021	<p>IRA - Noto Contrada Renna Bassa Noto (SR)</p>		<p>Antenna VLBI Noto (SR) Movimentazione Subriflettore 2021 Morsettiere e Connettori</p>			
			DISEGN. VISTO	Alessandro Poli Morsiani/Poli				FILE :		FG. 112
REV.	MODIFICA	DATA	FIRMA	APPR.				Morsiani/Poli	SOST. IL :	SOST. DA :

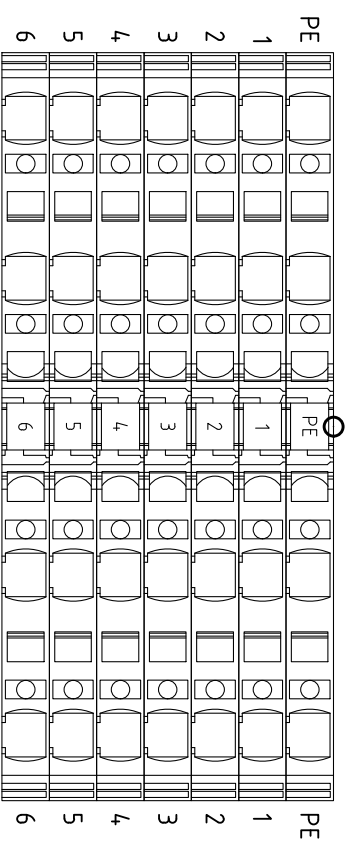
0 1 2 3 4 5 6 7 8 9


F E D C B A

F E D C B A

JB7

JB7 - TBJB7

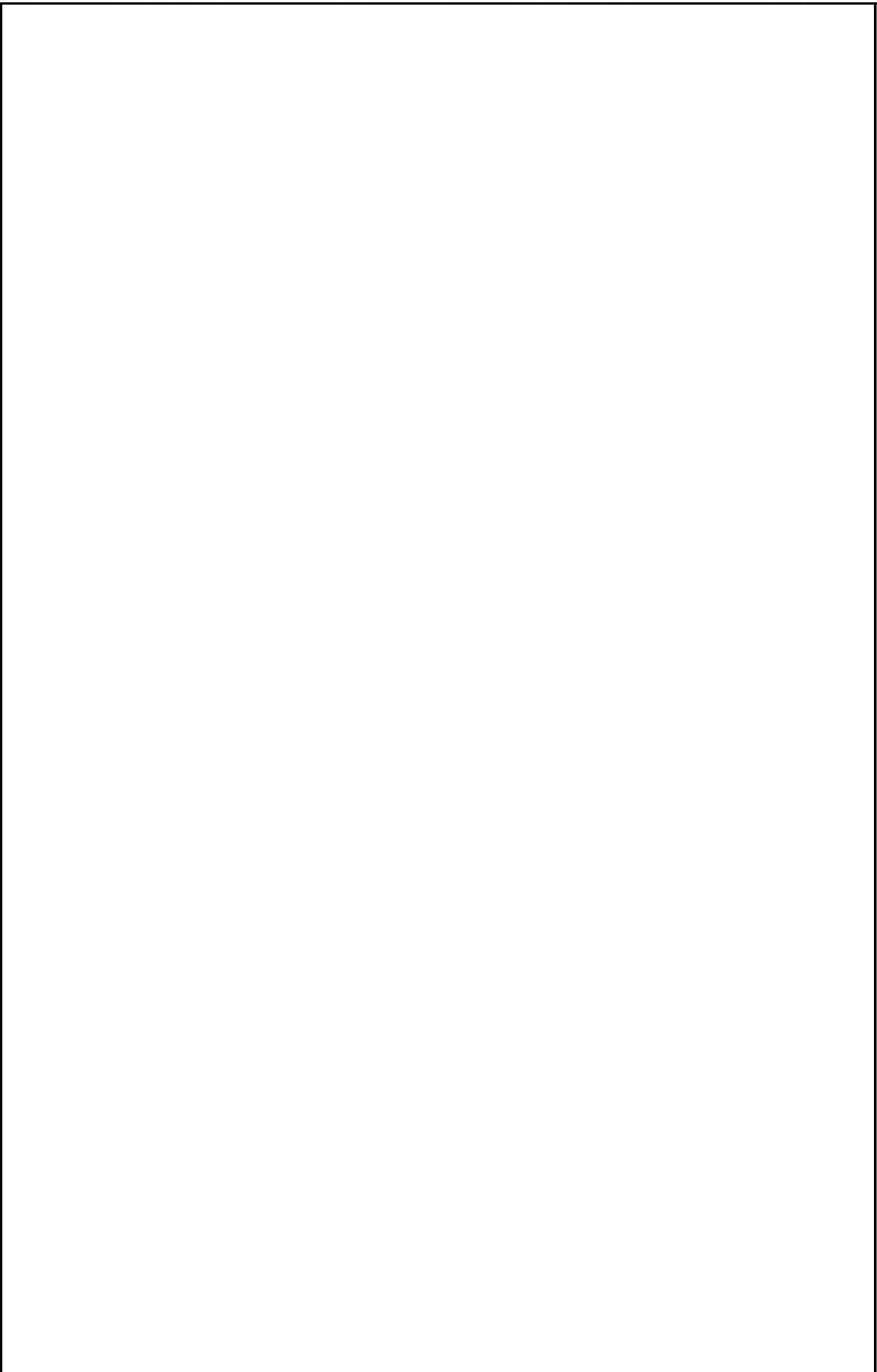


1	Prima Emissione	23/09/21	DATA	23/09/2021	IRA - Noto Contrada Renna Bassa Noto (SR)		Antenna VLBI Noto (SR) Movimentazione Subriflettore 2021 Morsettiere e Connettori		
			DATA	Alessandro Poli					
			VISTO	Morsiani/Poli	FILE:				
REV.	MODIFICA	DATA	FIRMA	APPR.	Morsiani/Poli	SOST. IL:	SOST. DA:		
	0		1		2	3	4	5	6
						7	8		9

FG. 113
F.S. 114

Istituto Radioastronomia

Wire List New Subreflector V. 2021_NOTO



# CAVO	TIPO DI CAVO	Asse	FUNZIONE	DATA	DATA
W101	17G1,5		230VAC	Gewiss Box	Drive Box 1
W102	3G2,5		230VAC	Driver Box1	Driver Box 2
W103A	F.O. 50/125	Comune	EtherCat	F.O. Apex J.B.	Driver Box 1
W103B	F.O. 50/125		EtherCat	Driver Box1	Driver Box 2
W104	7G1,5		24VDC	Driver Box1	Driver Box 2
W105	4G1,5 +4x0,25		Motor	Driver Box1	J1 Motor M1 (Zpfr)
W106	8x2xAW/G28		Encoder	Driver Box1	J2 Motor M1 (Zpfr)
W107	7G0,75	Zpfr	Switches	Driver Box1	JB1 (Zpfr)
W107A			Park	JB1 (Zpfr)	PrkSw1 (Zpfr)
W107B			Final limit	JB1 (Zpfr)	FLSw1 (Zpfr)
W108	4G1,5 +4x0,25		Motor	Driver Box1	J1 Motor M2 (Ypfr)
W109	8x2xAW/G28		Encoder	Driver Box1	J2 Motor M2 (Ypfr)
W110	7G0,75	Ypfr	Switches	Driver Box1	JB2 (Ypfr)
W110A			Park	JB2 (Ypfr)	PrkSw2 (Ypfr)
W110B			Final limit	JB2 (Ypfr)	FLSw2 (Ypfr)
W111	4G1,5 +4x0,25		Motor	Driver Box1	J1 Motor M3 (Ysr)
W112	8x2xAW/G28		Encoder	Driver Box1	J2 Motor M3 (Ysr)
W113	7G0,75	Ysr	Switches	Driver Box1	JB3 (Ysr)
W113A			Park	JB3 (Ysr)	PrkSw3 (Ysr)
W113B			Final limit	JB3 (Ysr)	FLSw3
W114			Final limit	Driver Box1	JB4 (Ysr)
W114A			Final limit	JB4 (Ysr)	FLSw4 (Ysr)
W115	4G1,5 +4x0,25		Motor	Driver Box 2	J1 Motor M4 (Z2sr)
W116	8x2xAW/G28		Encoder	Driver Box 2	J2 Motor M4 (Z2sr)
W117	7G0,75	Z2sr	Switches	Driver Box 2	JB5 (Z2sr)
W117A			Park	JB5 (Z2sr)	PrkSw4 (Z2sr)
W117B			Final limit	JB5 (Z2sr)	FLSw5 (Z2sr)
W118	4G1,5 +4x0,25		Motor	Driver Box 2	J1 Motor M5 (Z1sr)
W119	8x2xAW/G28		Encoder	Driver Box 2	J2 Motor M5 (Z1sr))
W120	7G0,75	Z1sr	Switches	Driver Box 2	JB6 (Z1sr)
W120A			Park	JB6 (Z1sr)	PrkSw5 (Z1sr)
W120B			Final limit	JB6 (Z1sr)	FLSw6 (Z1sr)

# CAVO	TIPO DI CAVO	Asse	FUNZIONE	DATA	DATA
W121	4G1,5 +4x0,25	Z3sr	Motor	Driver Box 2	J1 Motor M6 (Z3sr)
W122	8x2xAW/G28		Encoder	Driver Box 2	J2 Motor M6 (Z3sr)
W123	7G0,75		Switches	Driver Box 2	JB7 (Z3sr))
W123A			Park	JB7 (Z3sr))	PtKSw6 (Z3sr)
W13B			Final limit	JB7 (Z3sr))	FLSw7 (Z3sr)
W124	4G1,5 +4x0,25	Xsr	Motor	Driver Box 2	J1 Motor M7 (Xsr)
W125	8x2xAW/G28		Encoder	Driver Box 2	J2 Motor M7 (Xsr)
W126	7G0,75		Switches	Driver Box 2	JB8 (Xsr)
W126A			Park	JB8 (Xsr)	PtKSw7 (Xsr)
W126B			Final limit	JB8 (Xsr)	FLSw8 (Xsr)
W127	5G1	Ysr	Trasl. Sw FL	Driver Box 2	FLSw9 (Ysr)
W128					
W129	5G1	Comune	Emer. Stop	Driver Box1	Em. Stop1
W130					
W131					

<i>IDENTIFICAZIONE FILO colore o numero</i>	<i>DIRETTO A : driver box 1</i>	<i>PROVENIENTE DA: Cabina elettrica</i>	<i>NOTE</i>
Marrone 7+ Nero 8	X1 - 1	Magneto termico Potenza	230VAC U.P.S Potenza L
Blu + Nero17	X1 - 2		230VAC U.P.S Potenza N
Marrone 0 + Nero 1	X1 - 3	Magneto termico Controllo	230VAC U.P.S Controllo L
Nero 2+ Nero 3	X1 - 4		230VAC U.P.S Controllo N
Nero 9 + Nero 10	X1 - GND	GND	GND
Nero 4 + Nero 5	X1 - GND	GND	GND
DIRETTO A: Driver box 1 Driverbox1.sch			
PROVENIENTE DA: Quadro Elettrico Sezione UPS			
CAVO NUMERO: W 101		TIPO CAVO:H07RNF 17X1.5	

IDENTIFICAZIONE FILO <i>colore o numero</i>	DIRETTO A: <i>driver box2</i>	PROVENIENTE DA: <i>driver box1</i>	NOTE
Nero 1	MT3 - N	X2 - 1	230VAC U.P.S Potenza N
Nero 2	MT3 - L	X2 - 2	230VAC U.P.S Potenza L
GNV	X2 - GND	X2 - GND	GND
Nero 3			Spare
DIRETTO A: Driver box2			
PROVENIENTE DA: Driver box1			
CAVO NUMERO: W 102		TIPO CAVO: 4G2.5mm	

IDENTIFICAZIONE FILO colore o numero	DIRETTO A : driver box1	PROVENIENTE DA: J.B. Apex	NOTE
Grigio 1	EK1501 Term 8 - X1 in	SC F.O. - 5	link EtherCat
Grigio 2	EK1501 Term 8 - X1 out	SC F.O. - 6	link EtherCat
Grigio 3		SC F.O. - 7	spare
Grigio 4		SC F.O. - 8	spare
DIRETTO A: Driver box1			
PROVENIENTE DA: J.B. Apex			
CAVO NUMERO: W 103A		TIPO CAVO: Fibra Ottica 4 x OM3 - SC	

IDENTIFICAZIONE FILO colore o numero	DIRETTO A : driver box2	PROVENIENTE DA: driver box1	NOTE
Nero 1	TB01 -- 1-3	TB01 -- 1-3	Us_24VDC+ Ctrl / Driver
Nero 2	TB01 -- 1-4	TB01 -- 1-4	Us_RTN Ctrl / Driver
Nero 3	TB01 -- 2-3	TB01 -- 2-3	Up_24VDC+ I/O
Nero 4	TB01 -- 2-4	TB01 -- 2-4	Up_RTN I/O
Nero 5	TB01 -- 3-3	TB01 -- 3-3	UPbk_24VDC+ Brake
Nero 6	TB01 -- 3-4	TB01 -- 3-4	UPbk_RTN Brake
GNV	TB01 - GND	TB01 - GND	GND
DIRETTO A: Driver box2			
PROVENIENTE DA: Driver box1			
CAVO NUMERO: W 104		TIPO CAVO: 7G1,5	

IDENTIFICAZIONE FILO colore o numero	DIRETTO A : Motor Encoder Conn. J2	PROVENIENTE DA: Zpfr Driver - J3	NOTE
Bianco	Pin 3	Pin 5	RTN
Marrone	Pin 4	Pin 6	+5 Vdc
Giallo	Pin 5	Pin 12	Sen -
Verde	Pin 6	Pin 11	Sen +
Grigio	Pin 7	Pin 7	Data -
Rosa	Pin 8	Pin 8	Data +
Nero	Pin 11	Pin 9	Cos -
Viola	Pin 12	Pin 10	Cos +
Treccia	Pin 10	Pin 4 / CorpoPressacavo	schermo PE
DIRETTO A:	Motore brushless asse Z (ricevitore fuoco primario)	Encoder Conn. J2	
PROVENIENTE DA:	Driver box 1 - Z pfr Driver Encoder Conn. J3		
CAVO NUMERO:	W106	TIPO CAVO: Motor Power Control (8x2x0.25)	

IDENTIFICAZIONE FILO colore o numero	DIRETTO A : J.B. 1 switch asse Z (pfr)	PROVENIENTE DA: Driver box 1 TB-Zpfr	NOTE
Nero 1	Morsetto 1	Morsetto 5	FINAL LIMIT Sw. N.C.
Nero 2	Morsetto 2	Morsetto 6	FINAL LIMIT Sw. N.C.
Nero 3	Morsetto 3	Morsetto 7	PARK Switch RTN
Nero 4	Morsetto 4	Morsetto 8	PARK Switch +24Vdc
Nero 5	Morsetto 5	Morsetto 9	PARK Switch N.A.
Nero 6	Morsetto 6	Morsetto 10	
GV	Morsetto GV	Morsetto GV	GND/PE
schermo	Corpo connettore	Corpo pressacavo	GND/PE
DIRETTO A: junction box 1 switch asse Zpfr			
PROVENIENTE DA: Driver box 1 TB-Zpfr			
CAVO NUMERO: W107		TIPO CAVO: IGUS 7G075	

IDENTIFICAZIONE FILO colore o numero	DIRETTO A : Switches asse	PROVENIENTE DA: J.B. asse	NOTE
W107 B			
Blu	FINAL LIMIT Safety switch	Morsetto 1	FINAL LIMIT SW . N.C.
Marrone	FINAL LIMIT Safety switch	Morsetto 2	FINAL LIMIT SW . N.C.
Giallo/Verde	FINAL LIMIT Safety switch	PE	GND
W107 A			
Blu	prelimit proximity switch	Morsetto 3	Alimentazione switch RTN
Marrone	prelimit proximity switch	Morsetto 4	Alimentazione switch +24Vdc
Nero	prelimit proximity switch	Morsetto 5	Park Sw N.A.
CAVO NUMERO: W107A-B		TIPO CAVO:	
DIRETTO A: PrkSw1-Park Sw , FLsw1-Final Limit Sw		Asse Zpfr	
PROVENIENTE DA: junction box 1 switch asse Zpfr			

<i>IDENTIFICAZIONE FILO colore o numero</i>	<i>DIRETTO A : Motor Power Conn. J1</i>	<i>PROVENIENTE DA: Ypfr Driver - TB Ypfr</i>	<i>NOTE</i>
Grigio	Pin 1	Driver Power - M2	Fase Motore U
Giallo / Verde	Pin 2	Driver Power - GND	PE
Marrone	Pin 3	Driver Power - M3	Fase Motore W
Nero	Pin 4	Driver Power - M1	Fase Motore V
Rosso	Pin A	TB Morsetto - 1	Brake +24 Vdc
Nero	Pin B	TB Morsetto - 2	Brake RTN
Bianco	Pin C	TB Morsetto - 4	PT1000+
Blu	Pin D	TB Morsetto - 3	PT1000-
schermo	Corpo connettore	Corpo pressacavo	GND/PE
DIRETTO A: Motore bruschless asse Y (ricevitore fuoco primario) Power Conn. J1			
PROVENIENTE DA: Driver box 1 - Driver Power Connector - TB Ypfr			
CAVO NUMERO: W108	TIPO CAVO: Motor Power Control (4G1.5+4x0.25)		

<i>IDENTIFICAZIONE FILO colore o numero</i>	<i>DIRETTO A : Motor Power Conn. J1</i>	<i>PROVENIENTE DA: Ypfr Driver - J3</i>	<i>NOTE</i>
Bianco	Pin 3	Pin 5	RTN
Marrone	Pin 4	Pin 6	+5 Vdc
Giallo	Pin 5	Pin 12	Sen -
Verde	Pin 6	Pin 11	Sen +
Grigio	Pin 7	Pin 7	Data -
Rosa	Pin 8	Pin 8	Data +
Nero	Pin 11	Pin 9	Cos -
Viola	Pin 12	Pin 10	Cos +
Treccia	Pin 10	Pin 4 / CorpofPressacavo	schermo PE
DIRETTO A: Motore bruschless asse Y (ricevitore fuoco primario) Encoder Conn. J2			
PROVENIENTE DA: Driver box 1 - Y pfr Driver Encoder Conn. J3			
CAVO NUMERO: W109		TIPO CAVO: Motor Power Control (8x2x0.25)	

<i>IDENTIFICAZIONE FILO colore o numero</i>	<i>DIRETTO A : J.B. 2 switch asse Y (pfr)</i>	<i>PROVENIENTE DA: Driver box 1 TB-Ypfr</i>	<i>NOTE</i>
Nero 1	Morsetto 1	Morsetto 5	FINAL LIMIT Sw. N.C.
Nero 2	Morsetto 2	Morsetto 6	FINAL LIMIT Sw. N.C.
Nero 3	Morsetto 3	Morsetto 7	PARK Switch RTN
Nero 4	Morsetto 4	Morsetto 8	PARK Switch +24Vdc
Nero 5	Morsetto 5	Morsetto 9	PARK Switch N.A.
Nero 6	Morsetto 6	Morsetto 10	
GV	Morsetto GV	Morsetto GV	GND/PE
schermo	Corpo connettore	Corpo pressacavo	GND/PE
DIRETTO A: junction box 2 switch asse Ypfr			
PROVENIENTE DA: Driver box 1 TB-Ypfr			
CAVO NUMERO: W110		TIPO CAVO: IGUS 7G075	

<i>IDENTIFICAZIONE FILO colore o numero</i>	<i>DIRETTO A : Switches asse</i>	<i>PROVENIENTE DA: J.B. asse</i>	<i>NOTE</i>
<i>W110 B</i>			
Blu	FINAL LIMIT Safety switch	Morsetto 1	FINAL LIMIT SW. N.C.
Marrone	FINAL LIMIT Safety switch	Morsetto 2	FINAL LIMIT SW. N.C.
Giallo/Verde	FINAL LIMIT Safety switch	PE	GND
<i>W110 A</i>			
Blu	prelimit proximity switch	Morsetto 3	Alimentazione switch RTN
Marrone	prelimit proximity switch	Morsetto 4	Alimentazione switch +24Vdc
Nero	prelimit proximity switch	Morsetto 5	Park Sw N.A.
DIRETTO A: PrkSw2-Park Sw , FLsw2-Final Limit Sw Asse Ypfr			
PROVENIENTE DA: Junction box 2 switch asse Ypfr			
CAVO NUMERO: W110A-B			
TIPO CAVO:			

IDENTIFICAZIONE FILO colore o numero	DIRETTO A : Motor Power Conn. J1	PROVENIENTE DA: Ysr Driver - TB Ysr	NOTE
Grigio	Pin 1	Driver Power - M2	Fase Motore U
Giallo / Verde	Pin 2	Driver Power - GND	PE
Marrone	Pin 3	Driver Power - M3	Fase Motore W
Nero	Pin 4	Driver Power - M1	Fase Motore V
Rosso	Pin A	TB Morsetto - 1	Brake +24 Vdc
Nero	Pin B	TB Morsetto - 2	Brake RTN
Bianco	Pin C	TB Morsetto - 4	PT1000+
Blu	Pin D	TB Morsetto - 3	PT1000-
DIRETTO A: Motore bruschless asse Y (Subriflettore) Power Conn. J1			
PROVENIENTE DA: Driver box 1 - Driver Power Connector - TB Ysr			
CAVO NUMERO: W111		TIPO CAVO: Motor Power Control (4G1.5+4x0.25)	

<i>IDENTIFICAZIONE FILO colore o numero</i>	<i>DIRETTO A : J.B. 3 switch asse Y (sr)</i>	<i>PROVENIENTE DA: Driver box 1 TB-Ysr</i>	<i>NOTE</i>
Nero 1	Morsetto 1	Morsetto 5	FINAL LIMIT Ysr1 N.C.
Nero 2	Morsetto 2	Morsetto 6	FINAL LIMIT Ysr1 N.C.
Nero 3	Morsetto 3	Morsetto 7	PARK Switch RTN
Nero 4	Morsetto 4	Morsetto 8	PARK Switch +24Vdc
Nero 5	Morsetto 5	Morsetto 9	PARK Switch N.A.
Nero 6	Morsetto 6	Morsetto 10	
GV	Morsetto GV	Morsetto GV	GND/PE
schermo	Corpo connettore	Corpo pressacavo	GND/PE
DIRETTO A: junction box 3 switch asse Ysr			
PROVENIENTE DA: Driver box 1 TB-Ysr			
CAVO NUMERO: W113		TIPO CAVO: IGUS 7G075	

IDENTIFICAZIONE FILO colore o numero	DIRETTO A : Switches asse	PROVENIENTE DA: J.B. asse	NOTE
W113 B			
Blu	FINAL LIMIT Safety switch 1	Morsetto 1	FINAL LIMIT SW N.C.
Marrone	FINAL LIMIT Safety switch 1	Morsetto 2	FINAL LIMIT SW N.C.
Giallo/Verde	FINAL LIMIT Safety switch 1	PE	GND
W113 A			
Blu	prelimit proximity switch	Morsetto 3	Alimentazione switch RTN
Marrone	prelimit proximity switch	Morsetto 4	Alimentazione switch +24Vdc
DIRETTO A: PrkSw3-Park Sw , FLSw3-Final Limit Sw Asse Ysr			
PROVENIENTE DA: junction box 3 switch asse Ysr			
CAVO NUMERO: W113A-B		TIPO CAVO:	

<i>IDENTIFICAZIONE FILO colore o numero</i>	<i>DIRETTO A : Driver box 1 TB-Ysr</i>	<i>PROVENIENTE DA: J.B. 4 switch asse Y (sr)</i>	<i>NOTE</i>
Nero 1	Morsetto 11	Morsetto 1	FINAL LIMIT Ysr2 N.C.
Nero 2	Morsetto 12	Morsetto 2	FINAL LIMIT Ysr2 N.C.
Nero 3			
Nero 4			
GV	Morsetto GV	Morsetto GV	GND/PE
schermo	Corpo connettore	Corpo pressacavo	GND/PE
DIRETTO A: junction box 3 switch asse Ysr			
PROVENIENTE DA: junction box 4 switch asse Ysr			
CAVO NUMERO: W114		TIPO CAVO: IGUS 5G1	

IDENTIFICAZIONE FILO colore o numero	DIRETTO A : Switches asse	PROVENIENTE DA: J.B. asse Ysr	NOTE
W114 A			
Blu	Sw7 - FINAL LIMIT 2	Morsetto 1	FINAL LIMIT SW. N.C.
Marrone	Sw7 - FINAL LIMIT 2	Morsetto 2	FINAL LIMIT SW. N.C.
Giallo/Verde	Sw7 - FINAL LIMIT 2	PE	GND
DIRETTO A: FLsw4 - Final Limit Ysr 2			
PROVENIENTE DA: Junction box 4 switch asse Ysr			
CAVO NUMERO: W114A		TIPO CAVO:	

IDENTIFICAZIONE FILO colore o numero	DIRETTO A : Motor Power Conn. J1	PROVENIENTE DA: Z2sr Driver - TB Z2sr	NOTE
Grigio	Pin 1	Driver Power - M2	Fase Motore U
Giallo / Verde	Pin 2	Driver Power - GND	PE
Marrone	Pin 3	Driver Power - M3	Fase Motore W
Nero	Pin 4	Driver Power - M1	Fase Motore V
Rosso	Pin A	TB Morsetto - 1	Brake +24 Vdc
Nero	Pin B	TB Morsetto - 2	Brake RTN
Bianco	Pin C	TB Morsetto - 4	PT1000 +
Blu	Pin D	TB Morsetto - 3	PT1000 -
schermo	Corpo connettore	Corpo pressacavo	GND/PE
DIRETTO A: Motore bruschless asse Z2 (subriflettore) Power Conn. J1			
PROVENIENTE DA: Driver box 2 - Driver Power Connector - TB Z2sr			
CAVO NUMERO: W115		TIPO CAVO: Motor Power Control (4G1.5+4x0.25)	

IDENTIFICAZIONE FILO colore o numero	DIRETTO A : Motor Power Conn. J1	PROVENIENTE DA: Z2sr Driver - J3	NOTE
Bianco	Pin 3	Pin 5	RTN
Marrone	Pin 4	Pin 6	+5 Vdc
Giallo	Pin 5	Pin 12	Sen -
Verde	Pin 6	Pin 11	Sen +
Grigio	Pin 7	Pin 7	Data -
Rosa	Pin 8	Pin 8	Data +
Nero	Pin 11	Pin 9	Cos -
Viola	Pin 12	Pin 10	Cos +
Treccia	Pin 10	Pin 4 / CorpofPressacavo	schermo PE
DIRETTO A: Motore bruschless asse Z2 (subriflettore)		Encoder Conn. J2	
PROVENIENTE DA: Driver box 1 - Z2sr Driver Encoder Conn. J3			
CAVO NUMERO: W116		TIPO CAVO: Motor Power Control (8x2x0.25)	

IDENTIFICAZIONE FILO colore o numero	DIRETTO A : J.B. 5 switch asse Z2 (sr)	PROVENIENTE DA: Driver box 2 TB-Z2sr	NOTE
Nero 1	Morsetto 1	Morsetto 5	FINAL LIMIT Sw. N.C.
Nero 2	Morsetto 2	Morsetto 6	FINAL LIMIT Sw. N.C.
Nero 3	Morsetto 3	Morsetto 7	PARK Switch RTN
Nero 4	Morsetto 4	Morsetto 8	PARK Switch +24Vdc
Nero 5	Morsetto 5	Morsetto 9	PARK Switch N.A.
Nero 6	Morsetto 6	Morsetto 10	
GV	Morsetto GV	Morsetto GV	GND/PE
schermo	Corpo connettore	Corpo pressacavo	GND/PE
DIRETTO A: junction box 5 switch asse Z2sr			
PROVENIENTE DA: Driver box 2 TB-Z2sr			
CAVO NUMERO: W117		TIPO CAVO: IGUS 7G075	

IDENTIFICAZIONE FILO colore o numero	DIRETTO A : Motor Power Conn. J1	PROVENIENTE DA: Z1sr Driver - TB Z1sr	NOTE
Grigio	Pin 1	Driver Power - M2	Fase Motore U
Giallo / Verde	Pin 2	Driver Power - GND	PE
Marrone	Pin 3	Driver Power - M3	Fase Motore W
Nero	Pin 4	Driver Power - M1	Fase Motore V
Rosso	Pin A	TB Morsetto - 1	Brake +24 Vdc
Nero	Pin B	TB Morsetto - 2	Brake RTN
Bianco	Pin C	TB Morsetto - 4	PT1000 +
Blu	Pin D	TB Morsetto - 3	PT1000 -
schermo	Corpo connettore	Corpo pressacavo	GND/PE
DIRETTO A: Motore bruschless asse Z1 (subriflettore)	Power Conn. J1		
PROVENIENTE DA: Driver box 2 - Driver Power Connector - TB Z1sr			
CAVO NUMERO: W118		TIPO CAVO: Motor Power Control (4G1.5+4x0.25)	

IDENTIFICAZIONE FILO colore o numero	DIRETTO A : Motor Power Conn. J1	PROVENIENTE DA: Z1sr Driver - J3	NOTE
Bianco	Pin 3	Pin 5	RTN
Marrone	Pin 4	Pin 6	+5 Vdc
Giallo	Pin 5	Pin 12	Sen -
Verde	Pin 6	Pin 11	Sen +
Grigio	Pin 7	Pin 7	Data -
Rosa	Pin 8	Pin 8	Data +
Nero	Pin 11	Pin 9	Cos -
Viola	Pin 12	Pin 10	Cos +
Treccia	Pin 10	Pin 4 / CorpoPressacavo	schermo PE
DIRETTO A: Motore bruschless asse Z1 (subriflettore) Encoder Conn. J2			
PROVENIENTE DA: Driver box 2 - Z1sr Driver Encoder Conn. J3			
CAVO NUMERO: W119		TIPO CAVO: Motor Power Control (8x2x0.25)	

IDENTIFICAZIONE FILO colore o numero	DIRETTO A : J.B. 6 switch asse Z1 (sr)	PROVENIENTE DA: Driver box 2 TB-Z1sr	NOTE
Nero 1	Morsetto 1	Morsetto 5	FINAL LIMIT Sw. N.C.
Nero 2	Morsetto 2	Morsetto 6	FINAL LIMIT Sw. N.C.
Nero 3	Morsetto 3	Morsetto 7	PARK Switch RTN
Nero 4	Morsetto 4	Morsetto 8	PARK Switch +24Vdc
Nero 5	Morsetto 5	Morsetto 9	PARK Switch N.A.
Nero 6	Morsetto 6	Morsetto 10	
GV	Morsetto GV	Morsetto GV	GND/PE
schermo	Corpo connettore	Corpo pressacavo	GND/PE
DIRETTO A: junction box 6 switch asse Z1			
PROVENIENTE DA: Driver box 2 TB-Z1sr			
CAVO NUMERO: W120	TIPO CAVO: IGUS 7G075		

<i>IDENTIFICAZIONE FILO colore o numero</i>	<i>DIRETTO A : Switches asse</i>	<i>PROVENIENTE DA: J.B. asse</i>	<i>NOTE</i>
<i>W120 B</i>			
Blu	FINAL LIMIT Safety switch Y1	Morsetto 1	FINAL LIMIT SW . N.C.
Marrone	FINAL LIMIT Safety switch Y1	Morsetto 2	FINAL LIMIT SW . N.C.
Giallo/Verde	FINAL LIMIT Safety switch Y1	PE	GND
<i>W120 A</i>			
Blu	prelimit proximity switch	Morsetto 3	Alimentazione switch RTN
Marrone	prelimit proximity switch	Morsetto 4	Alimentazione switch +24Vdc
Nero	prelimit proximity switch	Morsetto 5	Park Sw N.A.
DIRETTO A: PrkSw5 - Park Sw , FLSw6 - Final Limit Sw Asse Z1sr			
PROVENIENTE DA: Juntion box 6 switch asse Z1sr			
CAVO NUMERO: W120A-B			
	TIPO CAVO:		

IDENTIFICAZIONE FILO <i>colore o numero</i>	DIRETTO A : <i>Motor Power Conn. J1</i>	PROVENIENTE DA: <i>Z3sr Driver - TB Z3sr</i>	NOTE	
Grigio	Pin 1	Driver Power - M2	Fase Motore U	
Giallo / Verde	Pin 2	Driver Power - GND	PE	
Marrone	Pin 3	Driver Power - M3	Fase Motore W	
Nero	Pin 4	Driver Power - M1	Fase Motore V	
Rosso	Pin A	TB Morsetto - 1	Brake +24 Vdc	
Nero	Pin B	TB Morsetto - 2	Brake RTN	
Bianco	Pin C	TB Morsetto - 4	PT1000 +	
Blu	Pin D	TB Morsetto - 3	PT1000 -	
schermo	Corpo connettore	Corpo pressacavo	GND/PE	
DIRETTO A: Motore bruschless asse Z3 (subriflettore) Power Conn. J1				
PROVENIENTE DA: Driver box 2 - Driver Power Connector - TB Z3sr				
CAVO NUMERO: W121				
TIPO CAVO: Motor Power Control (4G1.5+4x0.25)				

IDENTIFICAZIONE FILO colore o numero	DIRETTO A : Motor Power Conn. J1	PROVENIENTE DA: Z3sr Driver - J3	NOTE	
Bianco	Pin 3	Pin 5	RTN	
Marrone	Pin 4	Pin 6	+5 Vdc	
Giallo	Pin 5	Pin 12	Sen -	
Verde	Pin 6	Pin 11	Sen +	
Grigio	Pin 7	Pin 7	Data -	
Rosa	Pin 8	Pin 8	Data +	
Nero	Pin 11	Pin 9	Cos -	
Viola	Pin 12	Pin 10	Cos +	
Treccia	Pin 10	Pin 4 / CorpoPressacavo	schermo PE	
DIRETTO A: Motore bruschless asse Z3 (subriflettore) Encoder Conn. J2				
PROVENIENTE DA: Driver box 2 - Z3sr Driver Encoder Conn. J3				
CAVO NUMERO: W121		TIPO CAVO: Motor Power Control (8x2x0.25)		

IDENTIFICAZIONE FILO colore o numero	DIRETTO A : J.B. 7 switch asse Z3 (sr)	PROVENIENTE DA: Driver box 2 TB-Z3sr	NOTE
Nero 1	Morsetto 1	Morsetto 5	FINAL LIMIT Sw. N.C.
Nero 2	Morsetto 2	Morsetto 6	FINAL LIMIT Sw. N.C.
Nero 3	Morsetto 3	Morsetto 7	PARK Switch RTN
Nero 4	Morsetto 4	Morsetto 8	PARK Switch +24Vdc
Nero 5	Morsetto 5	Morsetto 9	PARK Switch N.A.
Nero 6	Morsetto 6	Morsetto 10	
GV	Morsetto GV	Morsetto GV	GND/PE
schermo	Corpo connettore	Corpo pressacavo	GND/PE
DIRETTO A: junction box 7 switch asse Z3			
PROVENIENTE DA: Driver box 2 TB-Z3sr			
CAVO NUMERO: W123		TIPO CAVO: IGUS 7G075	

IDENTIFICAZIONE FILO colore o numero	DIRETTO A : Switches asse	PROVENIENTE DA: J.B. asse	NOTE
W123 B			
Blu	FINAL LIMIT Safety switch Y1	Morsetto 1	FINAL LIMIT SW . N.C.
Marrone	FINAL LIMIT Safety switch Y1	Morsetto 2	FINAL LIMIT SW . N.C.
Giallo/Verde	FINAL LIMIT Safety switch Y1	PE	GND
W123 A			
Blu	prelimit proximity switch	Morsetto 3	Alimentazione switch RTN
Marrone	prelimit proximity switch	Morsetto 4	Alimentazione switch +24Vdc
Nero	prelimit proximity switch	Morsetto 5	Park Sw N.A.
DIRETTO A: PrkSw6 - Park Sw , FLsw7 - Final Limit Sw		Asse Z3sr	
PROVENIENTE DA: junction box 7 switch asse Z3sr			
CAVO NUMERO: W123A-B		TIPO CAVO:	

IDENTIFICAZIONE FILO colore o numero	DIRETTO A : Motor Power Conn. J1	PROVENIENTE DA: Xsr Driver - TB Xsr	NOTE
Grigio	Pin 1	Driver Power - M2	Fase Motore U
Giallo / Verde	Pin 2	Driver Power - GND	PE
Marrone	Pin 3	Driver Power - M3	Fase Motore W
Nero	Pin 4	Driver Power - M1	Fase Motore V
Rosso	Pin A	TB Morsetto - 1	Brake +24 Vdc
Nero	Pin B	TB Morsetto - 2	Brake RTN
Bianco	Pin C	TB Morsetto - 4	PT1000 +
Blu	Pin D	TB Morsetto - 3	PT1000 -
schermo	Corpo connettore	Corpo pressacavo	GND/PE
DIRETTO A: Motore bruschless asse X (subriflettore)		Power Conn. J1	
PROVENIENTE DA: Driver box 2 - Driver Power Connector - TB Xsr			
CAVO NUMERO: W124	TIPO CAVO: Motor Power Control (4G1.5+4x0.25)		

<i>IDENTIFICAZIONE FILO</i> <i>colore o numero</i>	<i>DIRETTO A :</i> <i>Motor Power Conn. J1</i>	<i>PROVENIENTE DA:</i> <i>Xsr Driver - J3</i>	<i>NOTE</i>
Bianco	Pin 3	Pin 5	RTN
Marrone	Pin 4	Pin 6	+5 Vdc
Giallo	Pin 5	Pin 12	Sen -
Verde	Pin 6	Pin 11	Sen +
Grigio	Pin 7	Pin 7	Data -
Rosa	Pin 8	Pin 8	Data +
Nero	Pin 11	Pin 9	Cos -
Viola	Pin 12	Pin 10	Cos +
Treccia	Pin 10	Pin 4 / CorpoPressacavo	schermo PE
DIRETTO A:	Motore bruschless asse X (subriflettore)	Encoder Conn. J2	
PROVENIENTE DA:	Driver box 1 - Xsr Driver Encoder Conn. J3		
CAVO NUMERO:	W125	TIPO CAVO:	Motor Power Control (8x2x0.25)

<i>IDENTIFICAZIONE FILO colore o numero</i>	<i>DIRETTO A : J.B. 8 switch asse X (sr)</i>	<i>PROVENIENTE DA: Driver box 2 TB-Xsr</i>	<i>NOTE</i>
Nero 1	Morsetto 1	Morsetto 5	FINAL LIMIT Sw. N.C.
Nero 2	Morsetto 2	Morsetto 6	FINAL LIMIT Sw. N.C.
Nero 3	Morsetto 3	Morsetto 7	PARK Switch RTN
Nero 4	Morsetto 4	Morsetto 8	PARK Switch +24Vdc
Nero 5	Morsetto 5	Morsetto 9	PARK Switch N.A.
Nero 6	Morsetto 6	Morsetto 10	
GV	Morsetto GV	Morsetto GV	GND/PE
schermo	Corpo connettore	Corpo pressacavo	GND/PE
DIRETTO A: junction box 8 switch asse X			
PROVENIENTE DA: Driver box 2 TB-Xsr			
CAVO NUMERO: W126		TIPO CAVO: IGUS 7G075	

IDENTIFICAZIONE FILO colore o numero	DIRETTO A : Switches asse	PROVENIENTE DA: J.B. asse	NOTE
W126 B			
Blu	FINAL LIMIT Safety switch Y1	Morsetto 1	FINAL LIMIT SW . N.C.
Marrone	FINAL LIMIT Safety switch Y1	Morsetto 2	FINAL LIMIT SW . N.C.
Giallo/Verde	FINAL LIMIT Safety switch Y1	PE	GND
W126 A			
Blu	prelimit proximity switch	Morsetto 3	Alimentazione switch RTN
Marrone	prelimit proximity switch	Morsetto 4	Alimentazione switch +24Vdc
Nero	prelimit proximity switch	Morsetto 5	Park Sw N.A.
DIRETTO A: PrkSw7 - Park Sw , FLsw8 - Final Limit Sw Asse Xsr			
PROVENIENTE DA: junction box 8 switch asse Xsr			
CAVO NUMERO: W126A-B		TIPO CAVO:	

IDENTIFICAZIONE FILO colore o numero	DIRETTO A : DriverBox2 term 35	PROVENIENTE DA: Sw16	NOTE
Nero 1	EL1904 Term35 - 1	Morsetto -1	FINAL LIMIT Sw1 N.C.
Nero 2	EL1904 Term35 - 2	Morsetto -2	FINAL LIMIT Sw1 N.C.
Nero 3	EL1904 Term35 - 5	Morsetto -5	FINAL LIMIT Sw2 N.C.
Nero 4	EL1904 Term35 - 6	Morsetto -6	FINAL LIMIT Sw2 N.C.
Nero 5			
Nero 6			
GV/ ricoperto Nero			GND/PE
schermo	Corpo connettore	Corpo pressacavo	GND/PE
DIRETTO A: Driver box 2 - Beckhoff EL1904 Term35			
PROVENIENTE DA: FLsw9 Switch di traslazione asse Ysr			
CAVO NUMERO: W127		TIPO CAVO: IGUS 5G1	

IDENTIFICAZIONE FILO <i>colore o numero</i>	DIRETTO A :	PROVENIENTE DA:	NOTE
DIRETTO A:			
PROVENIENTE DA:			
CAVO NUMERO: W128		TIPO CAVO:	

IDENTIFICAZIONE FILO <i>colore o numero</i>	DIRETTO A : <i>J.B. Em. Stop</i>	PROVENIENTE DA: <i>Terminale 19 EL1904</i>	NOTE
Nero 1	Morsetto 1	1	EmStop2 Sw. N.C.
Nero 2	Morsetto 2	2	EmStop2 Sw. N.C.
Nero 3	Morsetto 3	5	EmStop3 Sw. N.C.
Nero 4	Morsetto 4	6	EmStop3 Sw. N.C.
Nero 5	Morsetto 5	7	Reset Sw. N.A.
Nero 6	Morsetto 6	8	Reset Sw. N.A.
GV ricoperto Nero	Morsetto 7		GND/PE
schermo	Corpo connettore	Corpo pressacavo	GND/PE
DIRETTO A: J.B. Em.Stop			
PROVENIENTE DA: Driver box 1 - Term. 19 EL 1904			
CAVO NUMERO: W129	TIPO CAVO: IGUS 7G075		

