

# Видеоспектральные методы и средства мониторинга контролируемых параметров лесных пожаров и аварий, связанных с разливом нефтепродуктов

А.С. Сизиков<sup>1</sup>, Ю.В. Беляев<sup>2</sup>, И.М. Цикман<sup>2</sup>, А.П. Попков<sup>2</sup>

<sup>1</sup>Научно-исследовательский институт пожарной безопасности и проблем чрезвычайных ситуаций  
Министерства по чрезвычайным ситуациям Республики Беларусь,  
ул. Солтыса, 183а, г. Минск 220046, Беларусь

<sup>2</sup>Институт прикладных физических проблем имени А.Н. Севченко  
Белорусского государственного университета,  
ул. Курчатова, 7, г. Минск 220045, Беларусь

Поступила 08.02.2023

Принята к печати 10.03.2023

В статье приведены основные результаты создания комплекса «Визир» для измерений двунаправленных спектрополяризационных коэффициентов отражения и яркости природных и искусственных объектов, указаны его назначение, состав и основные технические параметры.

Рассмотрены результаты спектрально-поляризационных исследований характеристик образцов, имитирующих объекты (загрязнения) чрезвычайных ситуаций природного (лесные пожары) и техногенного (разлив нефтепродуктов) характера, выполненных на данном комплексе с использованием поляризационных насадок при различных условиях (углах освещения, наблюдения, концентрации загрязняющих веществ, времени, прошедшем после загрязнения, степени термического повреждения древесины). Использование полученных результатов позволяет до 2-х раз повысить точность идентификации объектов мониторинга зон чрезвычайных ситуаций.

Изложены основные положения двух разработанных методик. Первая – методика определения контролируемых параметров лесных пожаров посредством авиационного мониторинга, позволяющая в диапазоне длин волн от 0,5 мкм до 0,7 мкм регистрировать максимальные значения степени поляризации отражённого излучения для гари 30–40 % и для горельника 15–20 %. Вторая – методика определения контролируемых параметров техногенных чрезвычайных ситуаций, связанных с разливом нефтепродуктов, посредством авиационного мониторинга, позволяющая регистрировать максимальные значения степени поляризации нефтяного разлива на воде: 40–50 % при оптимальных углах наблюдения, близких к зеркальным по отношению к углу падения солнечного излучения.

Разработанные методики внедрены в деятельность Министерства чрезвычайных ситуаций Республики Беларусь для принятия правильных управленческих решений по ликвидации чрезвычайных ситуаций и их последствий.

**Ключевые слова:** мониторинг, чрезвычайные ситуации, спектральные характеристики.

**DOI:** 10.21122/2220-9506-2023-14-1-62-70

**Адрес для переписки:**

Сизиков А.С.

НИИ пожарной безопасности и проблем чрезвычайных ситуаций  
МЧС Республики Беларусь,  
ул. Солтыса, 183а, г. Минск 220046, Беларусь  
e-mail: aquarey@yandex.ru

**Address for correspondence:**

Sizikov A.S.

The Ministry for Emergency Situations of the Republic of Belarus,  
Research Institute of Fire Safety and Emergencies  
str. Soltysa, 183a, Minsk 220046, Belarus  
e-mail: aquarey@yandex.ru

**Для цитирования:**

А.С. Сизиков, Ю.В. Беляев, И.М. Цикман, А.П. Попков.  
Видеоспектральные методы и средства мониторинга  
контролируемых параметров лесных пожаров и аварий,  
связанных с разливом нефтепродуктов.  
Приборы и методы измерений.

2023. – Т. 14, № 1. – С. 62–70.

**DOI:** 10.21122/2220-9506-2023-14-1-62-70

**For citation:**

A.S. Sizikov, Y.V. Belyaev, I.M. Tsykman, A.P. Popkov.  
[Video Spectral Methods and Tools for Monitoring of Controlled  
Parameters of Forest Fires and Oil Spill Accidents].  
*Devices and Methods of Measurements.*

2023, vol. 14, no. 1, pp. 62–70 (in Russian).

**DOI:** 10.21122/2220-9506-2023-14-1-62-70

# Video Spectral Methods and Tools for Monitoring of Controlled Parameters of Forest Fires and Oil Spill Accidents

A.S. Sizikov<sup>1</sup>, Y.V. Belyaev<sup>2</sup>, I.M. Tsykman<sup>2</sup>, A.P. Popkov<sup>2</sup>

<sup>1</sup>The Ministry for Emergency Situations of the Republic of Belarus, Research Institute of Fire Safety and Emergencies, str. Soltysa, 183a, Minsk 220046, Belarus

<sup>2</sup>A.N. Sevchenko Institute of Applied Physical Problems of Belarusian State University, Kurchatov str., 7, Minsk 220045, Belarus

Received 08.02.2023

Accepted for publication 10.03.2023

## Abstract

The main results of the creation of the domestic complex “Vizir” for measuring bidirectional spectropolarization reflection coefficients and brightness of natural and artificial objects were presented in the article. Its purpose, composition and main technical parameters were indicated.

Spectral-polarization studies of the characteristics of samples that simulates objects (pollution) of natural (forest fires) and man-made (oil spills) emergencies were performed with the help of complex “Vizir” using polarizing nozzles under various conditions (angles of illumination, observation, pollution concentration, the time that passed since the contamination, the degree of wood thermal damage). The results of studies made it possible to increase the accuracy of identification of monitoring objects in emergency zones up to two times.

The main provisions of the two developed methods were outlined. The first method was methodology for determination of the controlled parameters of forest fires by means of aviation monitoring, which makes it possible to record the maximum values of the degree of polarization of reflected radiation for coal 30–40 % and for semi-coal 15–20 % in the wavelength range from 0.5 to 0.7  $\mu\text{m}$ . The second one was methodology for determination of the controlled parameters of man-made emergencies with oil spills by means of aviation monitoring, which makes it possible to record the maximum values of the degree of polarization of an oil spill on water: 40–50 % at optimal view angles close to specular in relation to the angle of solar radiation incidence.

The developed methods were introduced into the activities of the Ministry for Emergency Situations of the Republic of Belarus to make the right management decisions to eliminate emergency situations and their consequences.

**Keywords:** monitoring, emergency situations, spectral characteristics.

**DOI:** 10.21122/2220-9506-2023-14-1-62-70

---

### Адрес для переписки:

Сизиков А.С.  
НИИ пожарной безопасности и проблем чрезвычайных ситуаций  
МЧС Республики Беларусь,  
ул. Солтыса, 183а, г. Минск 220046, Беларусь  
e-mail: aquarey@yandex.ru

### Address for correspondence:

Sizikov A.S.  
The Ministry for Emergency Situations of the Republic of Belarus,  
Research Institute of Fire Safety and Emergencies  
str. Soltysa, 183a, Minsk 220046, Belarus  
e-mail: aquarey@yandex.ru

### Для цитирования:

А.С. Сизиков, Ю.В. Беляев, И.М. Цикман, А.П. Попков.  
Видеоспектральные методы и средства мониторинга контролируемых параметров лесных пожаров и аварий, связанных с разливом нефтепродуктов.  
Приборы и методы измерений.  
2023. – Т. 14, № 1. – С. 62–70.  
**DOI:** 10.21122/2220-9506-2023-14-1-62-70

### For citation:

A.S. Sizikov, Y.V. Belyaev, I.M. Tsykman, A.P. Popkov.  
[Video Spectral Methods and Tools for Monitoring of Controlled Parameters of Forest Fires and Oil Spill Accidents].  
*Devices and Methods of Measurements*.  
2023, vol. 14, no. 1, pp. 62–70 (in Russian).  
**DOI:** 10.21122/2220-9506-2023-14-1-62-70

## Введение

Технические средства дистанционного зондирования Земли (ДЗЗ) успешно разрабатываются и внедряются в Республике Беларусь, в том числе для определения контролируемых параметров чрезвычайных ситуаций (ЧС) природного и техногенного характера [1]. При этом для повышения качества осуществления авиационного мониторинга данных ЧС необходимо развитие и укрепление методической и методологической базы с её обязательным научным обоснованием. Для принятия правильных управленческих решений по предупреждению и ликвидации ЧС и их последствий данных, получаемых с помощью средств фото- и видеофиксации с борта летательного аппарата (ЛА) в обычном видимом диапазоне оказывается недостаточно, так как не всегда удаётся верно идентифицировать зону ЧС, её границы или объект ЧС. Например, при визуальном наблюдении с борта ЛА принципиально отличить пятно выжженной травы (при лесном пожаре) от разлива нефтепродуктов на верхнем слое почвы (при аварии, связанной с разливом нефтепродуктов) не всегда представляется возможным. Также крайне сложно с борта ЛА определить площадь и границы лесных площадей с древостоем, погибшим (гарь) и частично погибшим (горельник) [2, 3] в результате пожара, при контроле послепожарной обстановки. Поэтому особое внимание было уделено вопросам идентификации зон и объектов ЧС с учётом их индивидуальных спектральных характеристик, получаемых путём осуществления авиационного мониторинга. Данные спектрально-поляризационного мониторинга зон и объектов ЧС необходимы для верной оценки складывающейся оперативной обстановки и принятия правильного управленческого решения по ликвидации ЧС и их последствий.

Для исследования спектральных характеристик природных и искусственных объектов за рубежом применяются различные трёхмерные гониометры для измерения двунаправленных коэффициентов спектральной яркости или отражения, которые используются как в полевых, так и в лабораторных условиях, например Швейцарский Полевой Гониометр (FIGOS) и его модификация – LAGOS для измерения уже в лабораторных условиях [4],

гониометрический комплекс GRASS (Gonio Radiometric Spectrometer System), разработанный в National Physical Laboratory (NPL), Teddington, UK [5, 6], роботизированный гониометр, выполненный в лаборатории геоинформации и дистанционного зондирования Нидерландского Университета Wageningen [7] и др. Однако основным недостатком полевых гониометров является то, что во время проведения исследований часто имеют место атмосферные эффекты и нежелательные временные изменения освещённости, которые должны быть приняты во внимание. А в лабораторных условиях, как правило, обеспечивается коническая форма потока искусственного освещения, что ведёт к неоднородности освещаемой области, и, следовательно, к необходимости корректировки получаемых данных. Кроме того, конструкции данных гониометрических установок не предполагают использование поляризационных насадок, тем самым значительно снижая информативность получаемых в исследованиях данных.

Целью работы являлось создание отечественного комплекса для измерений двунаправленных спектрополяризационных коэффициентов отражения и яркости природных и искусственных объектов с возможностью использования поляризационных насадок, проведение на нём исследований образцов, имитирующих объекты (загрязнения) ЧС природного (лесные пожары) и техногенного (разлив нефтепродуктов) характера, и разработка на основании полученных результатов исследований соответствующего методического обеспечения для определения контролируемых параметров указанных ЧС при осуществлении авиационного мониторинга.

## Основная часть

Для исследования особенностей отражательных характеристик объектов ЧС был создан отечественный комплекс для измерений двунаправленных спектрополяризационных коэффициентов отражения и яркости природных и искусственных объектов «Визир» (рисунок 1), включающий измерительный модуль (1) на основе спектрометров, охватывающих диапазон длин волн от 350 до 2500 нм и выполненных с возможностью использования поляризационных насадок [8]. Измерительный

модуль (1) расположен на качающейся штанге (2), установленной на поворотной платформе (3), вследствие чего могут меняться как зенитный (в вертикальной плоскости), так и азимутальный (горизонтальный) углы визирования (положения измерительного модуля) от 0 до  $\pm 90^\circ$  при регистрации отражённого от объектов излучения.



**Рисунок 1** – Внешний вид комплекса «Визир»: 1 – измерительный модуль; 2 – штанга; 3 – поворотная платформа; 4 – предметный столик; 5 – осветитель с охлаждением

**Figure 1** – Appearance of the complex “Vizir”: 1 – measuring module; 2 – rod; 3 – turntable; 4 – subject table; 5 – illuminator with cooling

Эталонная поверхность и исследуемые образцы, имитирующие реальные объекты ЧС, размещаются на подвижном предметном столике (4). Для приближения к реальным условиям съёмки система коллимированного освещения (5) установлена на поворотной раме, которая может наклоняться на угол, соответствующий зенитному углу солнечного освещения. Полученные на комплексе результаты исследований используются для верификации данных дистанционного зондирования ЧС, что позволяет повысить достоверность данных авиационного мониторинга зон ЧС [3].

Отметим, что оригинальность конструкции комплекса обусловлена использованием кранштативов для перемещения источника освещения и измерительного модуля в вертикальной плоскости, а новизной разработанного комплекса является использование при исследованиях поляризационных насадок, что позволяет проводить поляризационные измерения, возможность которых отсутствует в известных зарубежных аналогах [9].

В результате выполненных, в том числе на комплексе «Визир» [10], исследований спектрально-поляризационных характеристик образцов, имитирующих объекты (загрязнения) ЧС природного (лесные пожары) и техногенного (разлив нефтепродуктов) характера, при различных условиях (углах освещения, наблюдения, концентрации загрязняющих веществ, времени, прошедшем после загрязнения, степени термического повреждения древесины) определено, что разделение кривых коэффициентов спектральной яркости исследуемых загрязнённых нефтепродуктами образцов в зависимости от времени наблюдения практически отсутствует и процентное содержание нефти в диапазоне 5–15 % также практически не влияет на измеряемые спектральные зависимости, а наиболее информативным спектральным диапазоном таких измерений является интервал 600–850 нм с зенитными углами визирования от 0 до  $40^\circ$ . Установлено, что степень поляризации отражённого излучения зависит от полноты сгорания древесных элементов. При сгорании древесины до угольной фазы степень поляризации увеличивается практически в 2 раза и максимальные значения степени поляризации отражённого излучения (30–40 % для гари и 15–20 % для горельника) регистрируются в диапазоне длин волн от 500 до 700 нм в плоскости солнечного вертикала (в плоскости, в которой находятся объект наблюдения, регистрирующая аппаратура и Солнце, в чью сторону направлен курс ЛА при углах визирования, близких по значению, но противоположных по знаку к зенитному положению Солнца, освещающего исследуемую территорию (рисунок 2). Степень поляризации нефтяного разлива на воде максимальна (40–50 %) при наблюдении в плоскости солнечного вертикала при углах, близких к зеркальному углу по отношению к углу падения солнечного излучения (рисунок 3).

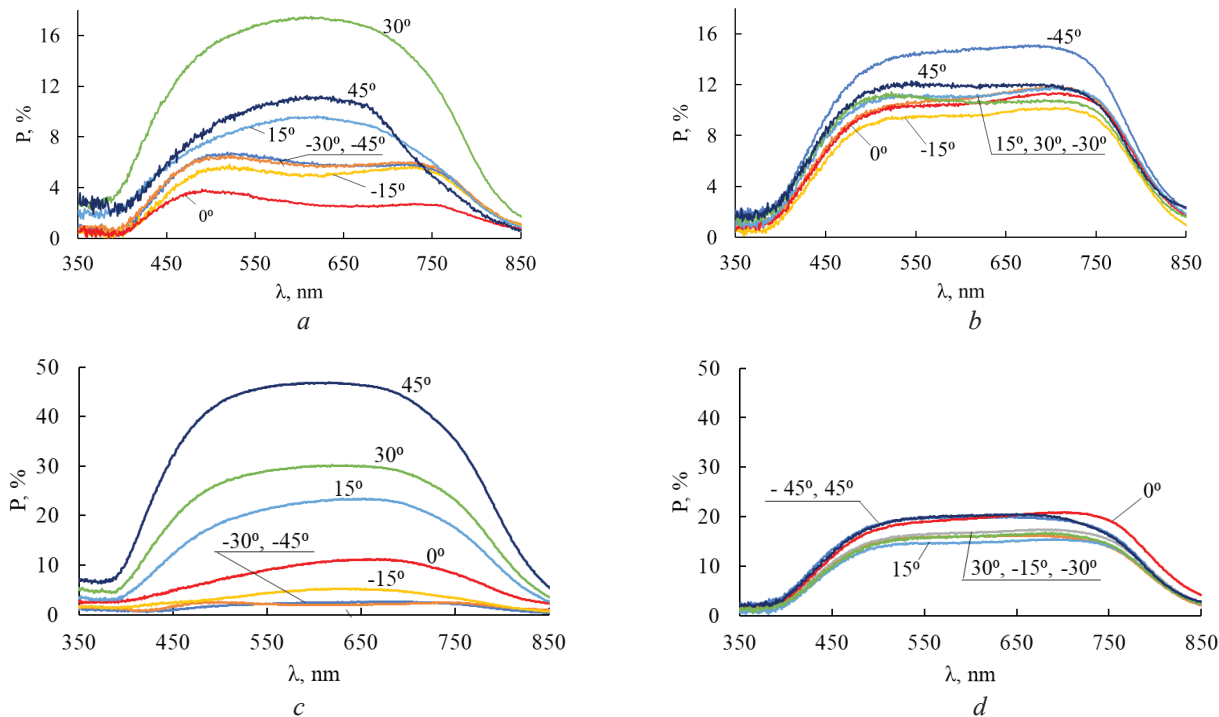
Использование полученных результатов позволяет повысить до 2-х раз достоверность данных авиационного мониторинга зон ЧС природного и техногенного характера для принятия правильного управленческого решения по их ликвидации [6].

На основании полученных результатов разработаны, утверждены и внедрены в практическую деятельность государственного



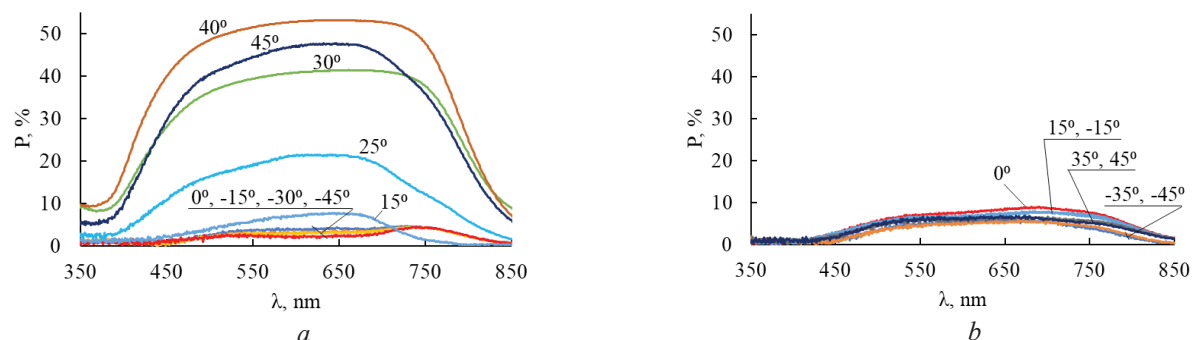
авиационного аварийно-спасательного учреждения (ГААСУ) «АВИАЦИЯ» МЧС Республики Беларусь методика определения контролируемых параметров лесных пожаров посредством авиационного мониторинга и методика определения контролируемых параметров техногенных ЧС, связанных с разливом нефтепродуктов, посредством авиационного мониторинга. Данные методики позволяют

определять контролируемые параметры указанных ЧС в соответствии с требованиями СТБ 1404-2003 «Безопасность в чрезвычайных ситуациях. Мониторинг аэрокосмический. Номенклатура контролируемых параметров чрезвычайных ситуаций» и СТБ 1408-2003 «Безопасность в чрезвычайных ситуациях. Мониторинг и прогнозирование лесных пожаров. Общие требования».



**Рисунок 2** – Степень поляризации отражённого излучения при различных углах визирования от повреждённых огнём древесных элементов (*a, b*) и от крупных элементов сгоревшей древесины (уголь; *c, d*): *a, c* – в плоскости солнечного вертикала; *b, d* – в плоскости, перпендикулярной плоскости солнечного вертикала

**Figure 2** – The degree of polarization of the reflected radiation at different viewing angles from fire-damaged wood elements (*a, b*) and from large elements of burnt wood (coal; *c, d*): *a, c* – in the plane of the solar vertical; *b, d* – in a plane perpendicular to the plane of the solar vertical

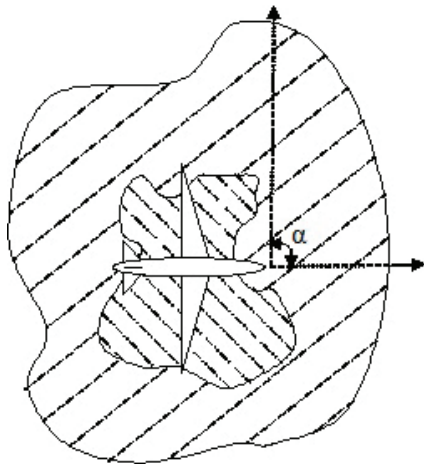


**Рисунок 3** – Степень поляризации отражённого излучения от разлива нефти на водной поверхности при различных углах визирования: *a* – в плоскости солнечного вертикала; *b* – в плоскости, перпендикулярной плоскости солнечного вертикала

**Figure 3** – The degree of polarization of the reflected radiation from an oil spill on the water surface at different viewing angles: *a* – in the plane of the solar vertical; *b* – in the plane perpendicular to the plane of the solar vertical

В разработанных методиках рекомендованы конкретные условия для определения контролируемых параметров ЧС природного (лесные пожары) и техногенного (связанные с разливом нефтепродуктов) характера (в частности, пролёты следует осуществлять в плоскостях солнечного вертикала и в перпендикулярном к нему направлении).

Для выявления загрязнений нефти на участках, покрытых травянистой растительностью, рекомендации следующие: при пролётах ЛА со спектральной съёмочной аппаратурой без поляризационной насадки в плоскости, перпендикулярной плоскости солнечного вертикала (рисунок 4), измерение необходимо выполнять при углах визирования аппаратуры, близких к надиру (рисунок 5) – интенсивность отражённого излучения от участков, загрязнённых нефтью, будет в 2–3 раза ниже в диапазоне длин волн 350–900 нм, чем от не загрязнённых участков с аналогичным проективным покрытием.



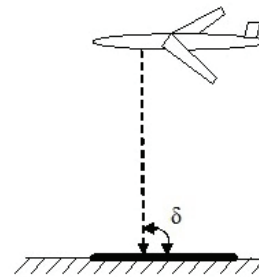
**Рисунок 4** – Схема пролёта летательного аппарата. В плоскости, перпендикулярной плоскости солнечного вертикала, курс летательного аппарата перпендикулярен направлению на Солнце, угол  $\alpha = 90^\circ$

**Figure 4** – Aircraft flight plan. In a plane perpendicular to the plane of the solar vertical, the course of the aircraft is perpendicular to the direction to the Sun, angle  $\alpha = 90^\circ$

При этом соотношение величин сигналов спектральной зависимости отражённого солнечного излучения в области спектра 950 нм и 450 нм для загрязнённых нефтью участков будут в 1,3–1,8 раза ниже, чем для не загрязнённых нефтью травяных участков.

При измерениях разливов нефти на воде [11–14] следует использовать поляризационные

насадки для всех измерительных каналов с ориентацией осей поляризации поляризаторов (угол между осью поляризационного фильтра и курсом ЛА) –  $0^\circ$ ,  $45^\circ$ ,  $90^\circ$  и выполнять следующие условия: при пролёте в плоскости солнечного вертикала измерения необходимо проводить на углах близких к зеркальному углу (по отношению к углу падения солнечного излучения), степень поляризации для участков разлитой на воде нефти будет выше, чем для чистых участков воды, и будет достигать значений до 50 %.



**Рисунок 5** – Схема пролёта летательного аппарата. Измерение в надир осуществляется под прямым углом к исследуемому объекту, угол  $\delta = 90^\circ$

**Figure 5** – Aircraft flight plan. Measurement in nadir is carried out at a right angle to the object under study, angle  $\delta = 90^\circ$

При оценке послепожарной обстановки для уточнения площади гари необходимо выполнить поляризационные измерения аппаратурой, установленной на ЛА, при следующих условиях:

– ЛА выполняет облёт в плоскости солнечного вертикала по направлению к Солнцу и регистрируемому участку;

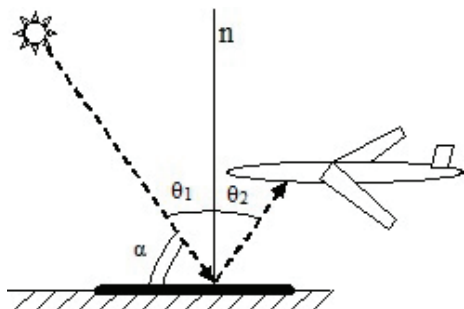
– для измерений максимальных значений степени поляризации оптическая ось спектральной аппаратуры при регистрации отражённого от исследуемой площади сгоревшего леса излучения должна располагаться (рисунок 6) под углом, близким к зеркальному углу по отношению к углу падения солнечного излучения, при этом:

а) регистрация излучения выполняется в диапазоне длин волн от 0,48 мкм до 0,72 мкм с использованием трёх идентичных каналов (при невозможности – минимум двух) с разными положениями поляризационного фильтра (угол между осью поляризационного фильтра и курсом ЛА –  $0^\circ$ ,  $45^\circ$  и  $90^\circ$  ( $0^\circ$  и  $90^\circ$ )) (рисунок 7);

б) измерения тремя (двумя) каналами (спектрометрами) выполняются одновременно

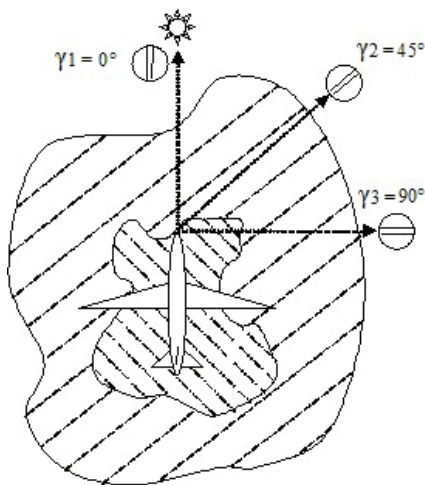
с пространственной ориентацией в одну и ту же точку на поверхности земли;

– при необходимости выполняются измерения с борта ЛА минимальных значений степени поляризации с угловой ориентацией аппаратуры в надир ( $\theta_2 = 0^\circ$ ), или близким к нему углом с выполнением условий а) и б).



**Рисунок 6** – Схема пролёта летательного аппарата. Угол наклона Солнца к вертикали  $\theta_1$  равен зенитному углу  $\theta_2$  (углу к надиру), под которым следует располагать аппаратуру

**Figure 6** – Aircraft flight plan. The angle of inclination of the Sun to the vertical  $\theta_1$  is equal to the zenith angle  $\theta_2$  (the angle to the nadir) under which the equipment should be located



**Рисунок 7** – Схема пролёта летательного аппарата. Угол между осью поляризационного фильтра и курсом летательного аппарата  $\gamma_1 = 0^\circ$  (направление оси совпадает с курсом),  $\gamma_2 = 45^\circ$  и  $\gamma_3 = 90^\circ$

**Figure 7** – Aircraft flight plan. The angle between the polarization filter axis and the aircraft heading is  $\gamma_1 = 0^\circ$  (the direction of the axis coincides with the heading),  $\gamma_2 = 45^\circ$  and  $\gamma_3 = 90^\circ$

По значению степени поляризации излучения от объекта мониторинга уточняется площадь повреждения лесного пожара: для поверхности полностью сгоревшего древостоя (гари) значения

степени поляризации излучения будут более чем в два раза превышать соответствующие значения от поверхности частично погибшего леса (горельник).

## Заключение

Создан комплекс для измерений двунаправленных спектрополяризационных коэффициентов отражения и яркости природных и искусственных объектов. Он отличается от зарубежных аналогов тем, что содержит измерительный модуль на основе спектрометров диапазона длин волн 350–1050 нм и диапазона длин волн 1050–2500 нм, который выполнен с возможностью использования поляризационных насадок, а также раму и штангу для перемещения в вертикальной плоскости источника коллимированного излучения и измерительного модуля. Комплекс имеет вращающиеся платформу с шаговым двигателем и лабораторный стол для размещения исследуемых образцов, имитирующих реальные объекты чрезвычайных ситуаций. Комплекс обеспечивает возможность получения их спектральных характеристик для верификации данных дистанционного зондирования Земли, что позволяет повысить достоверность данных авиационного мониторинга зон чрезвычайных ситуаций.

На разработанном комплексе с использованием поляризационных насадок при различных условиях (углах освещения, наблюдения, концентрации загрязняющих веществ, времени, прошедшем после загрязнения, степени термического повреждения древесины) для верификации данных дистанционного зондирования Земли проведены исследования спектрально-поляризационных характеристик образцов, имитирующих реальные объекты чрезвычайных ситуаций (разливы нефтепродуктов, последствия лесного пожара). Использование полученных результатов позволяет до 2-х раз повысить точность идентификации объектов мониторинга зон чрезвычайных ситуаций природного и техногенного характера для принятия правильного управленческого решения по их ликвидации.

Впервые разработана методика определения контролируемых параметров лесных пожаров посредством авиационного мониторинга. Она основана на результатах

научных исследований по определению спектрально-поляризационных характеристик лабораторных образцов объектов, возникающих вследствие чрезвычайных ситуаций природного характера (лесные пожары). Разработанная методика позволяет в диапазоне длин волн от 0,5 мкм до 0,7 мкм регистрировать максимальные значения степени поляризации отражённого излучения для гари: 30–40 % и для горельника: 15–20 %. Использование методики способствует принятию правильных управленческих решений по ликвидации чрезвычайных ситуаций и их последствий. Методика внедрена в практическую деятельность государственного авиационного аварийно-спасательного учреждения «АВИАЦИЯ» Министерства по чрезвычайным ситуациям Республики Беларусь.

Впервые разработана методика определения контролируемых параметров техногенных чрезвычайных ситуаций, связанных с разливом нефтепродуктов, посредством авиационного мониторинга. Она основана на результатах научных исследований по определению спектрально-поляризационных характеристик исследуемых лабораторных образцов объектов (загрязнений), возникающих вследствие техногенных чрезвычайных ситуаций, связанных с разливом нефтепродуктов. Разработанная методика позволяет регистрировать максимальные значения степени поляризации излучения, отражённого от нефтяного разлива на воде: 40–50 % при оптимальных углах наблюдения, близких к зеркальным по отношению к углу падения солнечного излучения. Использование методики способствует принятию правильных управленческих решений по ликвидации чрезвычайных ситуаций и их последствий. Методика внедрена в практическую деятельность государственного авиационного аварийно-спасательного учреждения «АВИАЦИЯ» Министерства по чрезвычайным ситуациям Республики Беларусь.

### Список использованных источников

1. *Беляев Б.И.* Оптическое дистанционное зондирование / Б.И. Беляев, Л.В. Катковский. – Минск: БГУ, 2006. – 455 с.
2. ГОСТ 17.6.1.01-83. «Охрана природы. Охрана и защита лесов. Термины и определения».
3. *Волокитина А.В.* Методические аспекты характеристики лесных участков после пожара /

А.В. Волокитина // Вестник Томского государственного университета. Биология. – 2015. – № 3. – С. 84–98. DOI: 10.17223/19988591/31/7

4. *Stefan Sandmeier, Willy Sandmeier, Klaus I. Itten, Michael E. Schaepman and Tobias W. Kellenberger.* The Swiss Field-Goniometer System (FIGOS) [Электронный ресурс]. – Режим доступа: <http://www.geo.uzh.ch/fileadmin/files/content/abteilungen/rs11/Spe1995/IGARSS95.pdf> (дата доступа: 19.01.2018).

5. *Gonio Radiometric Spectrometer System (GRASS)* [Электронный ресурс]. – Режим доступа: <http://www.npl.co.uk/science-technology/earth-observation-climate/facilities/gonio-radiometric-spectrometer-system-grass> (дата доступа: 19.01.2018).

6. *Pegrum-Browning H., Fox N., Milton E.* The NPL Gonio Radiometric Spectrometer System (GRASS). Proceedings of the remote sensing and photogrammetry society conference 2008 “Measuring change in the Earth system”. University of Exeter, 15-17 September 2008 [Электронный ресурс]. – Режим доступа: [http://eprints.soton.ac.uk/63464/1/81\\_63-81-NPL-GRASS.pdf](http://eprints.soton.ac.uk/63464/1/81_63-81-NPL-GRASS.pdf) (дата доступа: 19.01.2018).

7. *Peter P.J. Roosjen, Jan G.P.W. Clevers, Harm M. Bartholomeus, Michael E. Schaepman, Gabriela Schaepman-Strub, Henk Jalink, Rob van der Schoor, Arjan de Jong.* A Laboratory Goniometer System for Measuring Reflectance and Emittance Anisotropy. Article (PDF Available) in *Sensors* 12(12):17358-71 December 2012 [Электронный ресурс]. – Режим доступа: [https://www.researchgate.net/publication/235740443\\_A\\_Laboratory\\_Goniometer\\_System\\_for\\_Measuring\\_Reflectance\\_and\\_Emittance\\_Anisotropy](https://www.researchgate.net/publication/235740443_A_Laboratory_Goniometer_System_for_Measuring_Reflectance_and_Emittance_Anisotropy) (дата доступа: 19.01.2018).

8. *Сизиков А.С.* Создание отечественного комплекса «Визир» для измерений двунаправленных спектрополяризационных коэффициентов отражения и яркости природных и искусственных объектов / А.С. Сизиков, Ю.В. Беляев, И.М. Цикман // *CNBOP «Bezpieczeństwo i Technika Pożarnicza / Safety & Fire Technique»*. – 2018. – № 2(50) – С. 28–37. DOI:10.12845/bitp.50.2.2018.2

9. Комплекс для измерений двунаправленных спектрополяризационных коэффициентов отражения и яркости природных и искусственных объектов: пат. 11965 Респ. Беларусь, МПК G 01J 3/02 (2006.01) / Б.И. Беляев, Ю.В. Беляев, И.М. Цикман, А.С. Сизиков; заявитель: НИИ ПБиЧС МЧС Республики Беларусь, НИИ ПФП им. А.Н. Севченко БГУ - № u 20180268; заявл. 12.10.2018; опубл. 01.02.2019 // *Афіцыйны бюл. / Нац. цэнтр інтэлектуал. уласнасці*. – 2019. – № 2(127). – С. 188–189.

10. Сизиков А.С. Определение спектрополяризационных характеристик загрязнений поверхности Земли, возникающих вследствие чрезвычайных ситуаций, с помощью измерительного комплекса



«ВИЗИР» / А.С. Сизиков [и др.] // Чрезвычайные ситуации: предупреждение и ликвидация. – 2019. – № 2(46) – С. 102–116.

11. Есин Н.И. Динамика нефтяного пятна при его растекании по водной поверхности / Н.И. Есин, Н.Н. Загриценко, Э.Н. Потетюнко // Успехи современного естествознания. – 2009. – № 10. – С. 43–45.

12. Оптико-физические средства исследования океана // Под ред. Е.Г. Пашченко. – Л.: Судостроение, 1984. – 264 с.

13. Шевелева Т.Ю. Интерференционные методы обнаружения и измерения толщины нефтяной пленки на море // Оптика моря и атмосферы. – JL: ГОИ, 1988. – С. 443–444.

14. Жевлаков А.П. Дистанционное измерение толщины пленки нефтепродуктов на поверхности воды с использованием эксимерного лазера / А.П. Жевлаков [и др.] // Известия Академии наук. Серия физическая. – 1994. – Т. 58. – № 2. – С. 175–179.

## References

1. Belyaev B.I., Katkovsky L.V. Optical remote sensing. Minsk: BSU, 2006, 455 p.

2. GOST 17.6.1.01-83. Protection of Nature. Protection and protection of forests. Terms and Definitions.

3. Volokitina A.V. Methodological aspects of the characteristics of forest areas after the fire. *Bulletin of the Tomsk State University. Biology*, 2015, no. 3, pp. 84–98 (in Russian). DOI: 10.17223/19988591/31/7

4. Stefan Sandmeier, Willy Sandmeier, Klaus I. Itten, Michael E. Schaepman, Tobias W. Kellenberger. The Swiss Field-Goniometer System (FIGOS) [Electronic resource]. Available at: <http://www.geo.uzh.ch/fileadmin/files/content/abteilungen/rs11/Spe1995/IGARSS95.pdf> (accessed: 19.01.2018).

5. Gonio Radiometric Spectrometer System (GRASS) [Electronic resource]. Available at: <http://www.npl.co.uk/science-technology/earth-observation-climate/facilities/gonio-radiometric-spectrometer-system-grass> (accessed: 19.01.2018).

6. Pegrum-Browning H., Fox N., Milton, E. The NPL Gonio Radiometric Spectrometer System (GRASS). Proceedings of the remote sensing and photogrammetry society conference 2008 “Measuring change in the Earth system”. University of Exeter 15–17 September 2008 [Electronic resource]. Available at: [http://eprints.soton.ac.uk/63464/1/81\\_63-81-NPL-GRASS.pdf](http://eprints.soton.ac.uk/63464/1/81_63-81-NPL-GRASS.pdf) (accessed: 19.01.2018).

7. Peter P.J. Roosjen, Jan G.P.W. Clevers, Harm M. Bartholomeus, Michael E. Schaepman, Gabriela Schaepman-Strub, Henk Jalink, Rob van der Schoor, Arjan de Jong. A Laboratory Goniometer System for Measuring Reflectance and Emittance Anisotropy. Article (PDF Available) in *Sensors* 12(12):17358-71 December 2012 [Electronic resource]. Available at: [https://www.researchgate.net/publication/235740443\\_A\\_Laboratory\\_Goniometer\\_System\\_for\\_Measuring\\_Reflectance\\_and\\_Emittance\\_Anisotropy](https://www.researchgate.net/publication/235740443_A_Laboratory_Goniometer_System_for_Measuring_Reflectance_and_Emittance_Anisotropy) (accessed: 19.01.2018).

8. Sizikov A.S., Belyaev Yu.V., Tsikman I.M. Creation of the domestic complex “Vizir” for measurements of bidirectional spectropolarization reflection coefficients and brightness of natural and artificial objects. *CNBOP “Bezpieczeństwo i Technika Pożarnicza. Safety & Fire Technique”*, 2018, vol. 50, iss. 2, pp. 28–37. DOI:10.12845/bitp.50.2.2018.2

9. Belyaev B.I., Belyaev Yu.V., Tsikman I.M., Sizikov A.S. Complex for measuring bidirectional spectropolarization reflection coefficients and brightness of natural and artificial objects: Pat. 11965 Rep. Belarus, IPC G 01J 3/02 (2006.01); applicant: NII PBi-ChS Ministry of Emergency Situations of the Republic of Belarus, NII PFP them. A.N. Sevchenko BSU. No. u 20180268; dec. 10/12/2018; publ. 02/01/2019 // Official Bull. / Nat. intellectual property center, 2019, no. 2(127), pp. 188–189.

10. Sizikov A.S., Beliaev Y.V., Tsykman I.M., Bruchkouskaya S.I. Determination of Spectropolarization Characteristics of the Earth's Surface Pollution Arising as a Result of Emergencies Using the VIZIR Measuring Complex. *Emergency situations: prevention and liquidation*, 2019, no. 2(46), pp. 102–116 (in Russian).

11. Esin N.I., Zagritsenko N.N., Potetyunko E.N. Dynamics of an oil slick as it spreads over the water surface. *Successes of modern natural science*, 2009, no. 10, pp. 43–45 (in Russian).

12. Optical-Physical Means of Ocean Research, Ed. E.G. Pashchenko. L.: Shipbuilding Publ., 1984, 264 p.

13. Sheveleva T.Yu. Interference methods for detecting and measuring the thickness of an oil film at sea. *Optics of the Sea and Atmosphere. JL: GOI*, 1988, pp. 443–444 (in Russian).

14. Zhevlaikov A.P., Leshchenko D.O., Pakkonen S.A. Remote measurement of oil film thickness on water surface using an excimer laser. *Proceedings of the Academy of Sciences. Physical series*, 1994, vol. 58, no. 2, pp. 175–179 (in Russian).