

Jurnal Sustainable: Jurnal Hasil Penelitian dan Industri Terapan
Vol. 07, No. 02, hal. 39-45, Oktober 2018

Jurnal Sustainable: Jurnal Hasil Penelitian dan Industri Terapan

ISSN 2615-6334 (Online)
ISSN 2087-5347 (Print)



Studi Kinerja Rancang Bangun Sistem Penampil Informasi *Hybrid* Pada Perahu Nelayan Berbasis *Google Maps*

Sapta Nugraha^{1,*}, Hendra Kurniawan²

¹Jurusan Teknik Elektro, Fakultas Teknik, Universitas Maritim Raja Ali Haji

²Jurusan Teknik Informatika, Fakultas Teknik, Universitas Maritim Raja Ali Haji

^{1,2}Jl. Politeknik Senggarang, Tanjungpinang 29100

*Corresponding Author: saptanugraha@umrah.ac.id

Abstract— Boat is a type of traditional public transportation of the Indonesian people, especially the people in Penyengat Island, Riau Islands Province. Communities on Penyengat Island have many traditional boats that do not have a Global Maritime Distress and Safety System (GMDSS) for shipping standards. Shipping standards are needed so that the safety factor in sailing is more awake. Sailing safety factors are needed in getting help if an accident on a fishing boat occurs. Delay in help due to ignorance of the information about the accident and the position of the ship that is difficult to detect. Based on the description, it will be appointed a performance study on the design of a hybrid information display system on fishing boats to determine the location of the accident that will be displayed in the form of Google Maps. Google Maps is a digital map service application developed by Google. The combination of Google Maps and the Global Positioning System (GPS) receiving device is a very useful combination. In addition, the hybrid system used is a combination of manual systems in the form of buttons and automatic systems in the form of tilt sensors on the boat. Research results obtained that users can find out the position of objects based on latitude and longitude coordinates displayed using Google Maps.

Keywords—boat detection, GPS, google maps, hybrid system, coordinate, information viewer.

Intisari—Perahu merupakan jenis transportasi umum tradisional masyarakat Indonesia, terutama masyarakat di Pulau Penyengat, Provinsi Kepulauan Riau. Masyarakat di Pulau Penyengat memiliki banyak perahu tradisional yang tidak memiliki perangkat *Global Maritime Distress and Safety System* (GMDSS) untuk standar pelayaran. Standar pelayaran sangat dibutuhkan agar faktor keamanan dalam berlayar lebih terjaga. Faktor keamanan dalam berlayar dibutuhkan dalam mendapatkan pertolongan jika kecelakaan pada perahu nelayan terjadi. Keterlambatan pertolongan dikarenakan ketidaktahuan informasi terjadinya kecelakaan dan posisi kapal yang sulit terdeteksi. Berdasarkan uraian tersebut, maka akan diangkat sebuah studi kinerja rancang bangun sistem penampil informasi *hybrid* pada perahu nelayan untuk menentukan lokasi kecelakaan yang akan ditampilkan dalam bentuk *Google Maps*. *Google Maps* merupakan aplikasi layanan peta digital yang dikembangkan oleh *Google*. Kombinasi antara *Google Maps* dan perangkat penerima *Global Positioning System* (GPS) merupakan suatu perpaduan yang sangat bermanfaat. Selain itu, sistem *hybrid* yang digunakan merupakan kombinasi sistem manual berupa tombol dan sistem otomatis berupa sensor kemiringan pada perahu. Hasil penelitian yang didapatkan bahwa pengguna dapat mengetahui posisi obyek berdasarkan titik koordinat *latitude* dan *longitude* yang ditampilkan menggunakan *Google Maps*.

Kata kunci—deteksi perahu, GPS, google maps, hybrid system, koordinat, penampil informasi.

I. PENDAHULUAN

Perahu merupakan jenis transportasi umum tradisional yang digunakan oleh masyarakat Indonesia, terutama masyarakat di Pulau Penyengat, Provinsi Kepulauan Riau. Masyarakat di Pulau Penyengat memiliki banyak perahu tradisional yang tidak memiliki perangkat *Global Maritime Distress and Safety System* (GMDSS) untuk standar pelayaran. Standar pelayaran sangat dibutuhkan dalam mencegah terjadinya kecelakaan. Selain itu, akan mengakibatkan keterlambatan dalam mendapatkan pertolongan jika terjadi kecelakaan pada kapal. Keterlambatan pertolongan dikarenakan ketidaktahuan terjadinya kecelakaan dan posisi kapal yang tidak diketahui secara pasti.

Salah satu perangkat utama dalam GMDSS yaitu *Emergency Position-Indicating Radio Beacon* (EPRIB). EPRIB adalah perangkat yang berguna dalam *Search and Rescue* (SAR) yang memancarkan pesan darurat dan lokasi kecelakaan kapal pada frekuensi 406 MHz melalui satelit ke tim penyelamat terdekat. Kebanyakan EPRIB dapat bekerja secara otomatis ketika perangkat tersebut terkena air laut. Sistem kerja EPRIB tersebut dinilai terlalu lambat dalam memberikan pesan suatu kondisi darurat.

Rancang bangun sistem informasi berfungsi sebagai perangkat keselamatan yang dapat terhubung ke tim penyelamat terdekat, sehingga dibutuhkan suatu sistem transmisi data yang dapat menyampaikan informasi secara cepat dan akurat. Transmisi data merupakan pengiriman data (analog atau digital) dari suatu titik ke titik lainnya atau dari suatu titik ke banyak titik. Salah satu jenis transmisi data yaitu menggunakan *Global System for Mobile Communication* (GSM).

Aplikasi teknologi GSM/GPRS pada sistem deteksi kebakaran berbasis mikrokontroler ATMEGA 8535 menggunakan GSM sebagai perangkat yang berguna dalam mengirimkan informasi apabila terjadi kebakaran. Perangkat akan mengirimkan informasi kebakaran apabila suhu berada di atas 40° dan tekanan gas pada ruangan mencapai 500 ppm – 10.000 ppm [1].

Perancangan sistem *tracking* menggunakan GPS-GSM dengan *monitoring* menggunakan

Google Maps dapat dilakukan *monitoring* terhadap kendaraan yang telah menggunakan perangkat penelitian tersebut [2]. Perangkat tersebut dapat memberikan informasi berupa lokasi dan rute yang dilalui oleh kendaraan tersebut. Google Maps (*Web Application*) dapat memberikan informasi yang akurat berdasarkan posisi dari GPS yang didapatkan. *Google Maps* merupakan sebuah layanan peta digital yang dikembangkan oleh *Google*. Kombinasi antara Google Maps dan perangkat penerima *Global Positioning System* (GPS) merupakan suatu perpaduan yang sangat bermanfaat. Pengguna dapat mengetahui posisi objek berdasarkan *latitude* dan *longitude* yang dapat ditampilkan menggunakan Google Maps [3].

Perangkat sistem mengenai kombinasi kerja antara GPS dan mikrokontroler telah dilakukan oleh peneliti sebelumnya. Desain navigasi GPS dalam mengidentifikasi perbatasan maritim merupakan penelitian yang melakukan kombinasi antara GPS dan mikrokontroler (89S52) [4]. Kombinasi pengaktifan perangkat menggunakan sistem manual dan otomatis menjadi pilihan yang tepat bagi perangkat keselamatan. Penggabungan kedua jenis sistem tersebut dapat menghasilkan perangkat yang bersifat *hybrid*. Sistem *Hybrid* merupakan sistem yang menggunakan kedua jenis variabel yaitu nilai diskrit dan nilai kontinu [5].

Visual Basic sebagai *interface* dan mikrokontroler arduino sebagai perangkat pengolah informasi telah dilakukan penelitian [6]. Perangkat yang dirancang dapat melakukan pengamatan kualitas udara yang murah dan rendah daya. Data yang didapatkan oleh perangkat Arduino dapat ditampilkan pada komputer secara *real-time* menggunakan perangkat lunak *Visual Basic* yang terhubung dengan mikrokontroler Arduino Uno melalui komunikasi serial RS232.

Berdasarkan uraian tersebut, maka akan diangkat sebuah studi kinerja rancang bangun sistem penampil informasi *hybrid* pada perahu nelayan untuk menentukan lokasi kecelakaan yang akan ditampilkan dalam bentuk *Google Maps*. sistem *hybrid* yang digunakan merupakan kombinasi sistem manual berupa tombol dan sistem otomatis berupa sensor kemiringan pada

perahu. Tampilan muka akan dirancang menggunakan perangkat lunak *visual basic* yang terhubung ke mikrokontroler arduino.

II. METODOLOGI PENELITIAN

A. Perancangan Perangkat Penelitian

Perancangan perangkat penelitian terbagi atas dua perangkat utama yaitu perangkat pemancar dan penerima. Perangkat pemancar memiliki beberapa masukan yaitu tombol manual, sensor MPU-6050, dan GPS. Tombol manual dan sensor MPU-6050 digunakan sebagai masukan pengaktif dalam pengiriman data, sedangkan GPS digunakan sebagai masukan titik lokasi perahu nelayan terdeteksi. Perangkat mengirimkan data lokasi dari GPS dengan cara menekan tombol manual atau kondisi kapal yang mengalami kemiringan $+74^\circ$ (kanan) dan -74° (kiri) berdasarkan masukan dari sensor MPU-6050. Data yang didapatkan dari GPS berupa titik lokasi kecelakaan perahu nelayan akan dikirim melalui SMS menggunakan modul SIM berupa data *latitude* dan *longitude*.

Data yang telah dikirim akan diterima oleh perangkat penerima melalui modul SIM yang disertai bunyi *buzzer* sebagai indikator dan selanjutnya data yang didapat akan ditampilkan pada *User Interface*. Pengamat dapat mengetahui lokasi kecelakaan dengan menekan tombol lokasi yang terdapat pada aplikasi yang dapat diakses oleh instansi terkait (SAR) pada komputer. Tampilan data lokasi dapat dilihat dalam bentuk peta digital *Google Maps*. Gambar 1 menunjukkan diagram perancangan perangkat penelitian.

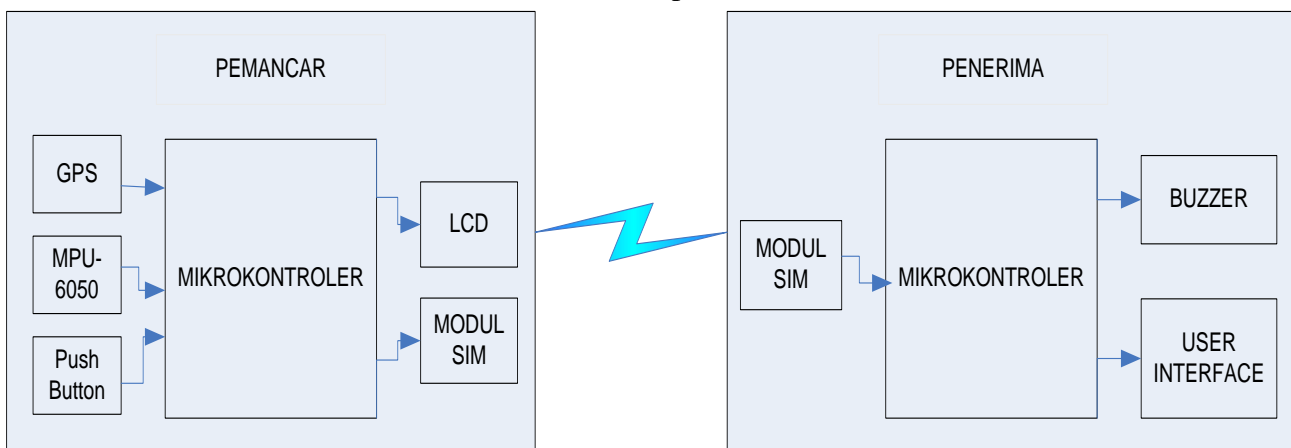
B. Perangkat Sistem Pemancar

Perangkat pemancar merupakan perangkat yang memancarkan data berupa posisi GPS dari kapal ke perangkat penerima. Perangkat pemancar dapat mengirimkan data secara *hybrid* yaitu dapat dilakukan secara manual dan otomatis. Cara kerja perangkat pemancar dimulai dengan pengaktifan komponen GPS. GPS akan melakukan pengumpulan data lokasi kapal berada. Setelah GPS mendapatkan sinyal maka perangkat sudah siap untuk digunakan. Perangkat GPS akan bekerja secara terus menerus selama alat digunakan.

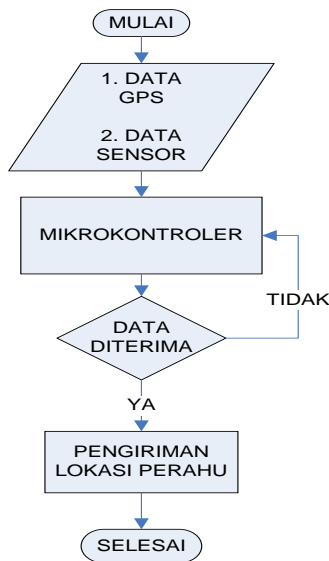
Perangkat sistem informasi kecelakaan pada kapal akan mengirimkan data lokasi GPS apabila terjadi dua kondisi yaitu dengan menekan *Push Button* atau kondisi kemiringan kapal berada pada sudut $+74^\circ$ (kanan) atau -74° (kiri). Pengukuran kemiringan dilakukan oleh sensor MPU-6050.

Data yang didapatkan akan dikirim melalui SMS oleh perangkat pemancar menggunakan modul SIM. Data yang dikirim merupakan posisi *latitude* dan *longitude* dari GPS yang telah diolah mikrokontroler menjadi sebuah *link* yang dapat diakses ke *Google Maps*. Gambar 2 menunjukkan cara kerja perangkat sistem pemancar.

1) Perancangan Pengolah Data pada Pemancar: Perancangan pengolah data pada pemancar menggunakan mikrokontroler Arduino UNO. Arduino UNO memiliki fungsi sangat penting yaitu mengontrol semua proses sistem kerja perangkat. Selain itu, arduino juga digunakan sebagai pengolah data pada perangkat pemancar.

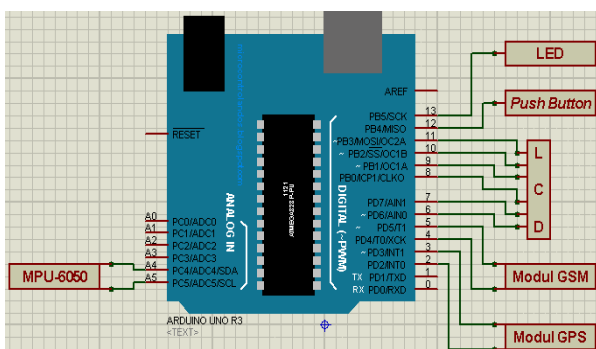


Gambar 1. Diagram perancangan perangkat



Gambar 2. Diagram alir perangkat pemancar

Komunikasi serial UART menggunakan pin Rx dan Tx pada sistemnya. Komunikasi tersebut dibutuhkan oleh dua komponen GPS dan SIM800L, sehingga digunakan *library Software Serial* pada *Arduino UNO*. Sedangkan komunikasi serial I2C menggunakan pin SDA dan SCL yang saling terhubung antara komponen dan *Arduino UNO*. *Software Serial* yang digunakan pada perangkat terdiri dari dua yaitu yaitu pin D2 (Tx) dan D3 (Rx) untuk modul GPS, pin D4 (Tx) dan D5 (Rx) untuk modul SIM800L. MPU-6050 menggunakan komunikasi I2C yang dihubungkan pada pin SDA (A4) dan SCL (A5) pada *Arduino UNO*. *Push Button* sebagai pengaktifan pengiriman data pada perangkat pemancar secara manual menggunakan pin D12 *digitalread* pada *Arduino*. Pin D6 hingga D11 pada *Arduino UNO* dihubungkan dengan LCD. Pin 13 pada *Arduino UNO* merupakan pin yang dihubungkan pada LED. Gambar 3 menunjukkan perancangan pengolah data pada pemancar.



Gambar 3. Perancangan pengolah data pada pemancar

2) Perancangan Perangkat Lunak pada Pemancar: Perancangan perangkat lunak pada perangkat pemancar menggunakan kombinasi *library* pada *Arduino IDE*. *Library* adalah file yang ditulis dalam bahasa C atau C++ (.c, .cpp) yang berguna dalam membuat *Sketches* program yang memiliki fungsi ekstra (arduino.cc). *Library* yang dibutuhkan pada perancangan perangkat lunak pada perangkat pemancar seperti <SoftwareSerial.h>, <TinyGPS.h>, <Wire.h>, dan <LiquidCrystal.h>. Tampilan perancangan perangkat lunak pada perangkat pemancar ditunjukkan pada gambar 4.

C. Perangkat Sistem Penerima

Perangkat sistem penerima merupakan perangkat yang menerima data yang dipancarkan oleh perangkat pemancar. Perangkat penerima berfungsi memberikan informasi peringatan kepada pengawas seperti tim *Search and Rescue* (SAR) apabila telah terjadi suatu kecelakaan. Cara kerja perangkat penerima dengan melakukan komunikasi serial dengan *Personal Computer* (PC) melalui *Universal Serial Bus* (USB) pada *User Interface*, sehingga dapat mengakses *link* yang diberikan perangkat pemancar ke *Google Maps*. PC yang digunakan harus terhubung ke internet sehingga dapat mengakses *Google Maps* melalui *browser*. Gambar 5 menunjukkan diagram alir perangkat penerima.

Terhubungnya perangkat penerima dengan PC akan mengaktifkan perangkat penerima. Setelah itu, modul SIM digunakan untuk menerima data yang dikirimkan oleh perangkat pemancar dan menjadi masukan bagi mikrokontroler sebagai masukan yang akan diproses. Masuknya data ke penerima akan mengaktifkan *Buzzer* sebagai indikator terjadinya kecelakaan perahu nelayan.

```

peremancar | Arduino 1.6.12
File Edit Sketch Tools Help

peremancar
#include <SoftwareSerial.h>
#include <TinyGPS.h>
#include <Wire.h>
#include <LiquidCrystal.h>

#define SIM800_TX_PIN 5
#define SIM800_RX_PIN 4

#define GPS_TX_PIN 3
#define GPS_RX_PIN 2

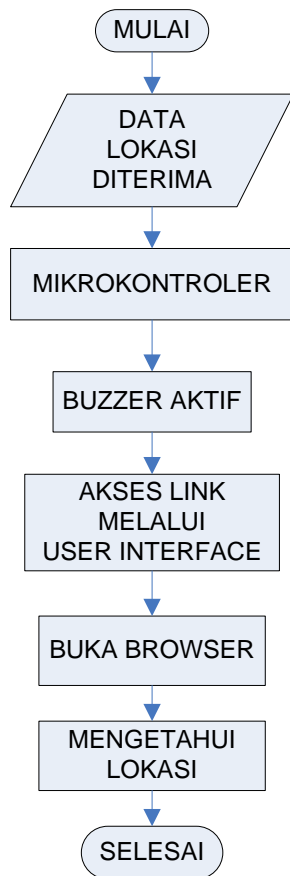
LiquidCrystal lcd(6, 7, 8, 9, 10, 11);
SoftwareSerial serial1(SIM800_TX_PIN, SIM800_RX_PIN);
SoftwareSerial gsmSerial(GPS_TX_PIN, GPS_RX_PIN);
TinyGPS gps;

long lat, lon;
char latitude [12];
char longitude [12];
char msg [140];

const int MPU_addr=0x68;
int16_t AccX,AccY,AccZ,Temp,gyx,gyz,gyz;

int MinVal=265;
int MaxVal=402;
    
```

Gambar 4. Perancangan perangkat lunak pemancar



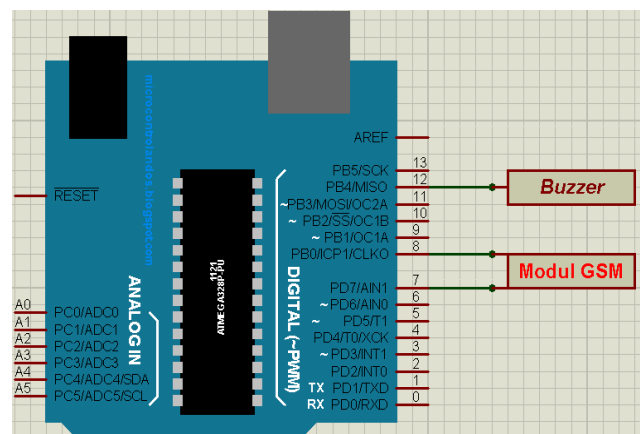
Gambar 5. Diagram alir perangkat penerima

Data yang diterima akan ditampilkan pada *User Interface* yang akan menampilkan *link Google Maps* berupa lokasi kecelakaan perahu nelayan. Pengguna dapat menekan tombol lokasi pada *User Interface* untuk mengetahui mengakses *link browser* yang diterima dari pemancar. *Browser* yang digunakan akan muncul secara otomatis untuk mengakses lokasi melalui *Google Maps*. Internet pada PC merupakan syarat wajib dalam mengakses *link Google Maps* yang diterima melalui *browser*. Lokasi kecelakaan perahu nelayan akan ditampilkan *Google Maps* dengan *pointer* berwarna merah yang mengindikasikan lokasi dimana perangkat dipancarkan. Lokasi tersebut berguna bagi tim SAR dalam melakukan penyelamatan secara cepat dan tepat.

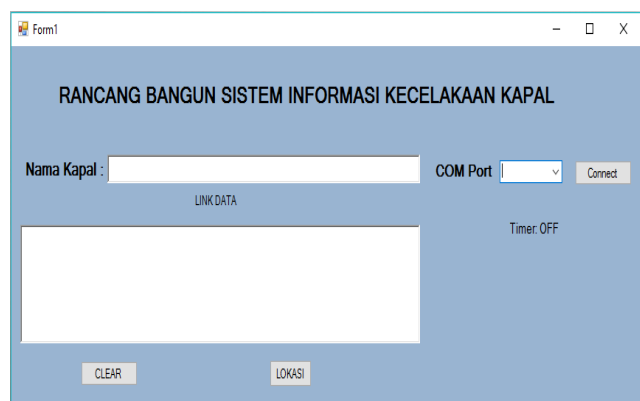
1) Perancangan Pengolah Data pada Penerima: Perangkat pengolah data pada perangkat penerima menggunakan Arduino UNO sebagai mikrokontroler. Pengolahan data penerima hanya menggunakan satu jenis komunikasi UART sehingga lebih sederhana

dibandingkan perangkat pemancar. Komunikasi UART yang digunakan menggunakan *software serial* yang digunakan pada perangkat SIM800L. Penggunaan *software Serial* pada pin D8 (Tx) dan D7 (Tx) Arduino UNO. Pin keluaran yang digunakan pada Arduino berfungsi sebagai keluaran *buzzer*. Keluaran *buzzer* menggunakan pin D12. Perancangan pengolah data perangkat penerima ditunjukkan pada gambar 6.

2) Perancangan Perangkat Lunak pada Penerima: Perancangan perangkat lunak *Visual Basic* pada perangkat penerima berguna sebagai *user interface* yang dapat digunakan langsung oleh pengguna. Penggunaan perangkat lunak *Visual Basic* bertujuan untuk memudahkan pengguna dalam mengetahui lokasi kecelakaan kapal dan dapat ditampilkan pada PC. Pada perancangan perangkat lunak tersebut terdapat beberapa kombinasi komponen yang digunakan seperti *text box*, *command button*, *label*, *serialport*, dan *timer*. Tampilan *Visual Basic* pada perangkat penerima ditunjukkan pada gambar 7.



Gambar 6. Perancangan pengolah data pada penerima



Gambar 7. Perancangan perangkat lunak pada penerima

III. HASIL DAN PEMBAHASAN

A. Pengujian Nilai Tegangan pada Perangkat

Perangkat rancang bangun sistem penampil informasi kecelakaan pada perahu nelayan memiliki beberapa komponen dengan tegangan yang berbeda-beda. Tegangan yang digunakan pada tiap komponen harus terukur secara akurat sehingga dapat menghindari kerusakan komponen akibat kelebihan tegangan atau kinerja komponen yang tidak maksimal akibat dari kekurangan tegangan. Nilai tegangan yang digunakan pada komponen yang digunakan ditunjukkan pada tabel 1.

Tabel 1. Nilai tegangan kerja pada komponen

No.	Perangkat	Tegangan Kerja (VDC)
1	Arduino Uno	5
2	Ublox Neo-6M	5
3	MPU-6050	3.3
4	SIM 800L	3.7
5	LCD 16x2	5

Perangkat pemancar menggunakan baterai sebagai sumber daya perangkat. Baterai berjenis 18650 menghasilkan tegangan 3.7 VDC sehingga perlu dilakukan penaikan tegangan (*step up*) dari baterai untuk mendapatkan tegangan 5 VDC yang dibutuhkan pada perangkat pemancar. Sedangkan perangkat penerima menggunakan sumber tegangan dari PC melalui jalur USB sebesar 5 VDC.

Tegangan 3.7 VDC digunakan pada Modul GSM (SIM800L) yang terdapat pada perangkat pemancar dan penerima. *Arduino UNO* tidak memiliki tegangan keluaran 3.7 VDC secara langsung sehingga dibutuhkan sebuah komponen tambahan yaitu *DC step down*. *DC step down* digunakan untuk menurunkan tegangan dari 5 VDC menjadi 3.7 VDC. Sedangkan tegangan 3.3 VDC merupakan tegangan yang digunakan pada komponen sensor MPU-6050 pada perangkat pemancar. Tegangan tersebut bersumber dari pin *Arduino UNO* dan dapat dihubungkan dengan sensor MPU-6050 secara langsung.

B. Sensor Derajat Kemiringan

Pengambilan data derajat kemiringan kapal menggunakan sensor MPU-6050 dari perangkat

pemancar dengan pembanding sebuah alat ukur *digital compass*. Data hasil perbandingan nilai derajat kemiringan ditunjukkan pada tabel 2.

Tabel 2. Data perbandingan derajat kemiringan

No.	Perangkat	
	Sensor Kemiringan	Digital Compass
1	-88°	-90°
2	-0.17°	0°
3	+87°	+90°

Hasil pengujian pada tabel 2 memiliki nilai rata-rata derajat kemiringan pada perangkat sensor (x) yaitu 58.39° dan nilai rata-rata derajat *digital compass* sebagai alat pembanding (y) yaitu 60°. Persentase nilai *error* dan ketelitian pada sensor MPU-6050 secara berturut-turut menggunakan persamaan (1) dan (2).

$$\text{nilai error} = \left| \frac{x-y}{y} \right| \times 100\% \quad (1)$$

$$\text{nilai ketelitian} = 100\% - \text{nilai error} \quad (2)$$

Berdasarkan persamaan (1) dan (2), maka persentase nilai *error* dan nilai ketelitian pada sensor MPU-6050 secara berturut-turut yaitu 2.68% dan 97.32%.

C. Pengujian Pengiriman Informasi Kondisi

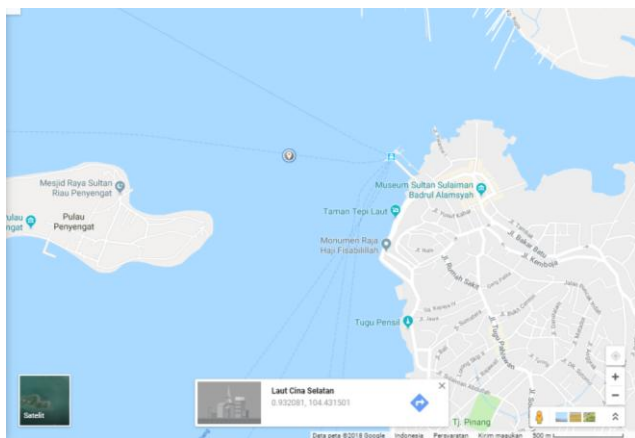
Pengujian pengiriman informasi kondisi dilakukan dengan menekan *Push Button* sehingga perangkat aktif (*open condition*) dan mengaktifkan sensor (MPU-6050) hingga mencapai derajat kemiringan perangkat. Jika derajat kemiringan perangkat berada pada kondisi $\leq 10^\circ$ atau $\geq 160^\circ$, maka kondisi informasi yang akan ditampilkan pada LCD yaitu “kondisi bahaya”. Hasil pengujian pengiriman informasi kondisi ditunjukkan pada tabel 3.

Tabel 3. Data pengujian informasi kondisi

No.	Pengujian Perangkat	Kondisi
1	Kemiringan Sensor 30°	Normal
2	Kemiringan Sensor 5°	Bahaya
3	Kemiringan Sensor 170°	Bahaya
4	Push button open	Normal
5	Push button closed	Bahaya

D. Data Lokasi pada Google Maps

Hasil yang didapatkan pada perangkat *Ublox center* dan *Google Maps* tidak memiliki perbedaan dan menunjukkan lokasi penelitian sepanjang jalur pelayaran dari pelabuhan pelantar Tanjungpinang hingga pelabuhan Pulau Penyengat. Hal ini menunjukkan data yang didapatkan dari perangkat GPS memiliki tingkat akurasi yang baik. Perangkat menampilkan lokasi dengan titik koordinat *latitude* dan *longitude* dan dikirim ke perangkat penerima secara berturut-turut yaitu 0.932081 dan 104.431501. Titik koordinat tersebut dikirim pemancar ke perangkat penerima yang akan ditampilkan pada *Visual Basic*. Pengguna dapat mengakses data yang diterima dengan meng-klik “lokasi” pada gambar 7. *Visual Basic* akan mengakses browser pada PC secara otomatis untuk menampilkan lokasi kecelakaan perahu nelayan dalam bentuk *Google Maps* seperti yang ditunjukkan gambar 8.



Gambar 8. Lokasi perahu nelayan pada *google maps*

IV. KESIMPULAN

Hasil penelitian yang didapatkan bahwa pengguna dapat mengetahui posisi perahu nelayan berdasarkan titik koordinat *latitude* dan *longitude* yang ditampilkan menggunakan

Google Maps. Titik koordinat *latitude* dan *longitude* yang diterima perangkat secara berturut-turut yaitu 0.932081 dan 104.431501. Selain itu juga, perangkat dapat menampilkan informasi berupa kondisi perahu nelayan saat mengalami kecelakaan berupa kondisi “bahaya” dan kondisi “normal”.

UCAPAN TERIMA KASIH

Terima kasih disampaikan kepada Kementerian Riset, Teknologi, dan Pendidikan Tinggi melalui Dirjen Penguatan Riset dan Pengembangan yang telah membiayai Penelitian Dosen Pemula ini.

REFERENSI

- [1] A. Handayani, “Aplikasi Teknologi Gsm/Gprs Pada Sistem Deteksi Kebakaran Berbasis Mikrokontroler Atmega 8535,” *J. Nas. Pendidik. Tek. Inform.*, vol. 1, no. 1, hlm. 29–36, 2012.
- [2] P. Verma dan J. S. Bhatia, “Design and Development of GPS-GSM Based Tracking System with Google Map Based Monitoring,” *Int. J. Comput. Sci. Eng. Appl. IJCSEA*, vol. 3, no. 3, hlm. 33–40, Jun 2013.
- [3] H. Alshamsi, K. Veton, dan H. Alshamsi, “Real Time Vehicle Tracking Using Arduino Mega,” *Int. J. Sci. Technol.*, vol. 5, no. 12, hlm. 624–627, Des 2016.
- [4] A. Shukla, L. Tiwari, dan G. Arora, “Design of GPS Navigator That Identifies Maritime Boundary,” *Int. J. Eng. Technol. Manag. Res.*, vol. 1, no. 1, hlm. 83–90, Feb 2013.
- [5] M. S. Branicky, V. S. Borkar, dan S. K. M. Fellow, “A Unified Framework for Hybrid Control: Model and Optimal Control Theory,” *IEEE Trans. Autom. CONTROL*, vol. 43, no. 1, hlm. 31–45, Jan 1998.
- [6] V. Chaudhry, “Arduair: Air Quality Monitoring,” *Int. J. Environ. Eng. Manag.*, vol. 4, no. 6, hlm. 639–646, 2013.