

BANGUNAN HIJAU PADA PUSAT TANAMAN HIAS DI KOTA RANTAU**Muhammad Septian Kamil**Program Studi Teknik Arsitektur Fakultas Teknik Universitas Lambung Mangkurat
1810812210017@mhs.ulm.ac.id**Akbar Rahman**Program Studi Teknik Arsitektur Fakultas Teknik Universitas Lambung Mangkurat
arzhi_teks@ulm.ac.id**ABSTRAK**

Tanaman hias adalah tanaman yang berfungsi sebagai dekorasi pada ruang, baik itu luar ruang maupun dalam ruang. Mengoleksi tanaman hias adalah hal yang sangat digemari oleh kalangan ibu rumah tangga. Berdasarkan survei yang dilakukan di Kota Rantau, penggunaan tanaman hias pada rumah-rumah warga pada area perkotaan sangat sedikit dibandingkan area pedesaan. Hal ini menandakan bahwa kepedulian masyarakat area perkotaan tergolong kurang terhadap tanaman hias. Untuk mengenalkan tanaman hias lebih dalam ke segala kalangan maka dibuat pusat tanaman hias yang dapat menampung tanaman secara efisien. Permasalahan yang diangkat dalam desain pusat tanaman hias adalah bagaimana cara merancang bangunan yang dapat menampung tanaman, menarik minat masyarakat dan memwadahi kegiatan yang berhubungan dengan tanaman hias. Permasalahan ini diselesaikan dengan menggunakan bentuk bangunan berupa rumah kaca untuk menampung tanaman secara masif, serta menggunakan konsep bangunan hijau untuk mengoptimalkan daya kerja bangunan serta mengenalkan tanaman hias kepada masyarakat yang lebih luas.

Kata kunci: Tanaman Hias, Rumah Kaca, Bangunan Hijau.

ABSTRACT

Ornamental plants are plants that function as decorations in space, both outdoors and indoors. Collecting ornamental plants is very popular among housewives. Based on a survey conducted in Rantau City, the use of ornamental plants in houses in urban areas is very little compared to rural areas. This indicates that people in urban areas are less concerned about ornamental plants. To introduce ornamental plants more deeply to all circles, an ornamental plant center is made that can accommodate plants efficiently. The problem raised in the design of the ornamental plant center is how to design a building that can accommodate plants, attract public interest and accommodate activities related to ornamental plants. This problem is solved by using a building form in the form of a greenhouse to accommodate massive plants, and using the concept of green building to optimize the workability of the building and introduce ornamental plants to a wider community.

Keywords: Ornamental Plants, Greenhouse, Green Building.

PENDAHULUAN

Tanaman hias adalah tanaman yang digunakan sebagai bahan dekorasi sebuah ruang. Baik itu bagian dalam maupun bagian luar ruang, tanaman hias memiliki fungsi dekoratif dengan nuansa alam yang menyegarkan dan tidak membosankan. Tanaman hias mencakup berbagai macam jenis tanaman seperti teratai, perdu, semak, merambat, pohon dan sebagainya. Tanaman hias ini biasanya digunakan pada ruang seperti taman, kebun, teras, ruang dalam dan masih banyak lagi dengan tujuan memperindah dan menjadi simbol suatu objek.

Di Kota Rantau mengoleksi tanaman hias adalah salah satu hobi yang masih aktif dilakukan terutama di kalangan ibu-ibu. Hal yang biasa mereka lakukan adalah bertukar bibit tanaman hias antara sesama kolektor kemudian menanam dan menumbuhkannya sendiri. Kegiatan mengoleksi tanaman hias ini paling banyak terdapat di kawasan perumahan desa. Sementara itu tanaman hias mulai kurang di daerah perkotaan karena alasan kekurangan lahan dan area kebanyakan ditutupi semen. Berdasarkan survei lapangan berupa mengamati 100 rumah pinggir jalan pada pedesaan dan perkotaan di Rantau didapatkan data sebagai berikut:

Tabel 1. Data Pengguna Tanaman Hias Pada Rumah Warga di Kota Rantau

Tanaman Hias	Pedesaan	Perkotaan
Banyak Tanaman Hias	67 rumah	27 rumah
Sedikit Tanaman Hias	14 rumah	35 rumah

Tidak ada Tanaman Hias	19 rumah	38 rumah
------------------------	----------	----------

Kurangnya penggunaan tanaman hias pada area perkotaan biasa disebabkan oleh kurangnya area sebagai media tumbuh tanaman pada sekitar rumah karena tertutup semen dan sebagainya. Padahal tanaman hias tidak hanya dapat tumbuh di tanah tetapi dapat tumbuh di berbagai media lain dengan menggunakan pot dan bahkan dapat tumbuh secara vertikal sehingga lebih hemat ruang meskipun memiliki lahan yang sempit.

Oleh sebab itu maka objek dirancang sebagai Pusat Tanaman Hias di Kota Rantau dengan tujuan untuk mengenalkan dan menyediakan berbagai macam tanaman hias kepada masyarakat. Dengan mengenalkan dan menyediakan tanaman hias sesuai dengan kebutuhan dan keinginan masyarakat maka diharapkan agar dapat meningkatkan penggunaan tanaman hias pada rumah pribadi dan mendorong penghijauan kota

PERMASALAHAN

Dari aspek fungsi bangunan diharapkan agar dapat menampung tanaman hias dalam jumlah besar dan menjadi pusat kegiatan yang berhubungan dengan tanaman hias. Demi menjaga tanaman hias maka tanaman tersebut perlu disimpan ke dalam bangunan yang aman dan terlindungi. Bangunan ini perlu memperhatikan pencahayaan alami, sistem aliran udara yang baik dan penanggulangan dampak penyiraman tanaman pada bangunan.

Dari aspek bentuk bangunan diharapkan agar dapat atraktif dan menarik minat pengunjung dengan menampilkan

tanaman hias pada bangunan. Dengan menggunakan bangunan sebagai media tumbuh (*Green wall* dan *Green roof*) maka terdapat masalah seperti perawatan tanaman yang berpotensi merusak bangunan. Selain itu dengan banyaknya tanaman yang digunakan maka bangunan memerlukan air dan pemipaan yang cukup banyak yang dapat mengganggu estetika jika tidak dirancang dengan benar.

Dari aspek ekonomi bangunan diharapkan agar dapat meminimalisir biaya dan menambah peluang pemasukan. Dengan menggunakan material-material yang sesuai dengan standar Green Building seperti penggunaan material bekas dan sebagainya diharapkan agar dapat mengurangi biaya pembangunan. Selain itu dengan memanfaatkan site yang luas maka dibuat parkir yang luas untuk umum dengan memakai tarif. Hal ini bertujuan untuk menambahkan pemasukan bangunan. Masalahnya adalah keamanan perlu ditingkatkan untuk menjaga keamanan parkir

Dari aspek waktu bangunan diharapkan agar dapat beroperasi di waktu kerja secara optimal dan dapat menjaga kelestarian tanaman. Objek memiliki aktivitas ruang luar yang luas sehingga terdapat potensi gangguan berupa cuaca panas pada siang hari. Demi menjaga kelestarian tanaman maka perlu dibuat Greenhouse yang dapat menjaga tanaman hias tetap aman di segala kondisi.

Berdasarkan aspek-aspek tersebut maka permasalahan yang dirumuskan adalah bagaimana cara merancang bangunan yang dapat menjaga tanaman, menarik minat masyarakat dan memudah kegiatan yang berhubungan dengan tanaman hias.

METODE PENYELESAIAN

A. Bentuk Pusat Tanaman Hias

Pusat tanaman hias adalah bangunan dengan tujuan menyediakan dan mengenalkan tanaman hias. Untuk mencapai tujuan itu maka bangunan dibuat berbentuk sebagai berikut.

Pertama adalah rumah kaca sebagai tempat penyimpanan tanaman hias. Dengan rumah kaca dibagi menjadi 6 bagian untuk menyesuaikan kebutuhan tanaman hias di dalamnya. Baik dari segi kelembaban, kebutuhan air dan kebutuhan sinar cahaya. 6 bagian ini dipisah menjadi dua bangunan yang memanjang, sisi kiri dan kanan.

Kedua rumah kaca dihubungkan oleh dua bangunan lain yang memanjang. Yang bagian depan adalah bangunan solid sebagai area depan dan berfungsi sebagai tempat layanan dan operasi bangunan. Yang dibelakang memiliki bangunan terbuka tanpa dinding berfungsi sebagai pameran tanaman hias..

B. Metode Pendekatan Bangunan Hijau

Pusat tanaman hias adalah bangunan yang memiliki banyak sekali tumbuhan dengan berbagai macam ragam dan jenis. Untuk merawat dan menjaga semua tumbuhan tersebut untuk terus hidup maka diperlukan sumber daya yang tidaklah sedikit. Untuk membatasi penggunaan sumber daya maka diambil metode penyelesaian bangunan hijau.

Bangunan hijau adalah bangunan yang ramah terhadap lingkungan baik itu dalam tahap perancangan, pembangunan dan pengoperasiannya. Bangunan Hijau melakukan penilaian terhadap bangunan dengan standar GREENSHIP.

Penilaian ini memiliki 6 kategori dan hasil nilai dari kategori tersebut akan

menentukan nilai akhir bangunan apakah termasuk kedalam bangunan hijau atau tidak. Kategori yang dimaksud yakni:

1. Tepat Guna Lahan (ASD)
2. Efisiensi dan Konservasi Energi (EEC)\
3. Konservasi Air (WAC)
4. Sumber dan Siklus Material (MRC)
5. Kesehatan dan Kenyamanan dalam Ruang (IHC)
6. Manajemen Lingkungan Bangunan (BEM)

Metode yang diambil adalah dengan menerapkan beberapa kategori yang terdapat pada penilaian GREENSHIP yakni konservasi air, sumber dan siklus material serta tepat guna lahan. 3 kategori ini dipilih untuk membuat bangunan menjadi lebih ramah terhadap lingkungan

TINJAUAN PUSTAKA

A. Pusat Tanaman Hias

Menurut Sudarmono (1997), tanaman hias adalah jenis tanaman baik berupa tanaman bunga maupun tanaman daun yang dapat ditata sehingga dapat memberikan kesan indah dan menarik.

Menurut Kamus Besar Bahasa Indonesia (KBBI), pusat adalah pokok pangkal atau yang menjadi pempunan berbagai hal, urusan, dan sebagainya.

Berdasarkan kutipan diatas dapat disimpulkan bahwa pusat tanaman hias adalah tempat yang dapat memwadahi berbagai macam hal yang berkaitan dengan tanaman hias.

B. Rumah Kaca

Menurut Budiyanto dkk (2020), Greenhouse adalah sebuah bangunan yang terdiri dari bahan kaca atau plastik yang menutupi seluruh bangunan, baik atap maupun dindingnya.

C. GREENSHIP pada Bangunan Hijau

GREENSHIP untuk Bangunan Baru versi 1.2 merupakan pengembangan dari perangkat penilaian *GREENSHIP* NB versi 1.0 dan ringkasan tolak ukur *GREENSHIP* NB versi 1.1. Penilaian *GREENSHIP* terdiri dari dua tahap yakni tahap rekognisi desain dan tahap penilaian akhir.

Kriteria pada kategori *GREENSHIP* dibagi menjadi tiga yakni kriteria prasyarat yang wajib dipenuhi terlebih dahulu, kriteria kredit yang memberikan nilai rating pada bangunan dan kriteria bonus menjadi nilai tambah jika dipenuhi. Kriteria tersebut adalah sebagai berikut:

1. Tepat guna lahan (ASD)
2. Efisiensi dan konservasi energi (EEC)
3. Konservasi air (WAC)
4. Sumber dan siklus material (MRC)
5. Kesehatan dan kenyamanan dalam ruang (IHC)
6. Manajemen lingkungan bangunan (BEM)

PEMBAHASAN

A. Lokasi

Lokasi yang dipilih adalah lahan terbuka yang tepat berseberangan dengan Taman Harapan Rantau.

Lokasi ini dipilih karena lokasi tersebut berada di dekat pusat komersial kota Rantau .Lokasi ini tergolong ramai sehingga memudahkan mencapai tujuan mengenalkan tanaman hias ke masyarakat.

Di seberang site terdapat taman sehingga memiliki potensi untuk menarik

pengunjung lebih banyak. Salah satu cara adalah dengan menyediakan lahan parkir.

Permasalahan pada site adalah lokasi di sekitar terdapat pedagang kaki 5 yang dagangannya memancarkan aroma tidak sedap. Jadi site dapat menangani hal tersebut dengan menggunakan tanaman hias yang memiliki aroma yang baik untuk menangkalnya

dilakukan pembangunan pada lahan tersebut.



Gambar 3. Vegetasi Pada Site



Gambar 1. Lokasi Perancangan
Sumber: -2.934946, 115.146589

Posisi lahan berada di tengah-tengah segitiga jalur utama yang biasa digunakan sebagai jalur transportasi utama sehingga site sangat mudah diakses baik untuk orang lokal maupun orang luar kota.

Site : kotak merah

Jalur Utama : garis kuning

Jalan akses biasa : garis jingga



Gambar 2. Keadaan Lokasi Perancangan
Sumber: -2.934946, 115.146589



Gambar 4. Pencapaian Pada Site
Sumber: -2.934946, 115.146589

Tanah pada site adalah tanah keras yakni tanah inceptisol dengan warna coklat tua dan campuran kerikil di dalamnya. Karena tanah pada site adalah tanah keras maka pondasi yang digunakan adalah pondasi tapak.

Pada sekitar lahan terdapat berbagai macam fasilitas seperti yang bisa dilihat pada gambar dibawah

Vegetasi pada site berupa semak belukar tanpa ada halangan dari pohon dan tumbuhan besar lainnya. Semak yang ada juga berupa semak dan rumput liar sehingga tidak memberikan dampak buruk apapun jika



Gambar 5. Fasilitas Sekitar
Sumber: -2.934946, 115.146589

B. Konsep Rancangan

Konsep yang digunakan adalah Bangunan Hijau dengan fokus pada 3 kategori yakni *Sustainable Sites*, *Water Efficiency* dan *Material & Resource*. 3 kategori ini dipilih untuk memaksimalkan daya kerja bangunan sebagai Pusat Tanaman Hias.

Tepat Guna Lahan (*Sustainable Sites*) sesuai dengan tema tanaman karena kategori ini mendorong penggunaan lahan sebagai media tumbuh tanaman dan menganjurkan untuk menyediakan media alternatif untuk ruang terbuka hijau.

Konservasi Air (*Water Efficiency*) mengharuskan bangunan untuk meminimalisir penggunaan air dalam bangunan baik itu dengan menggunakan air secara efisien atau menyediakan sumber air alternatif. Kategori ini dapat meminimalisir penggunaan air pada bangunan Pusat Tanaman Hias yang memerlukan banyak sekali air untuk menyiram tanaman.

Sumber dan siklus material (*Material & Resource*) terkait dengan pengelolaan sampah dalam bangunan. Mengingat pusat tanaman bisa menghasilkan sampah organik secara besar baik itu dari tanaman mati maupun hanya daun mati belaka. Dengan

kategori ini maka akan dapat mendorong pendaur ulangan sampah organik dan menciptakan siklus yang baik dalam bangunan.

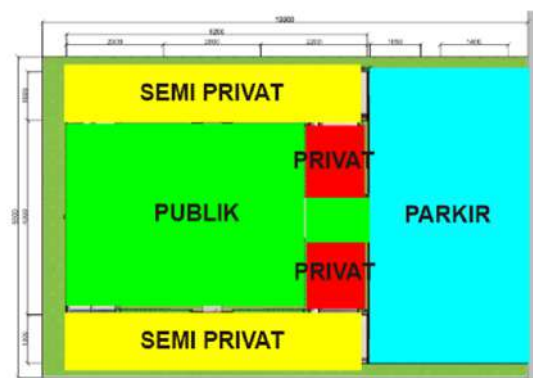


Gambar 6. Konsep Programatik
Sumber: <https://horizondisp.com/wp-content/uploads/2020/06/LEED.png>

HASIL

A. Zona dan Tata Ruang

Site memiliki panjang 100 meter dan lebar 66 meter dengan menghadap ke jalan di arah timur. Zona pada objek dibagi menjadi 3 dengan mempertimbangkan fungsional mereka sebagai ruang dengan menempatkan parkir pada bagian depan bangunan.



Gambar 7. Pembagian Zona

Penempatan area parkir pada bagian depan bangunan dibuat luas sehingga dapat menjadi ruang parkir umum bagi masyarakat sekitar. Hal ini didukung oleh area sekitar yang ramai dengan adanya taman di seberang bangunan dan pasar di dekat bangunan. Selain itu dengan meletakkan objek menarik berupa vertical garden pada parkir maka akan menarik minat masyarakat untuk masuk ke bangunan.



Gambar 8. Zona Parkir

Bagian privat diletakkan pada bagian depan bangunan untuk membuat bangunan terlihat lebih solid dan meningkatkan keamanan bangunan. Dengan membuka jalur pada bagian tengah zona privat dan mengarahkannya ke zona publik berupa taman dengan berbagai macam tanaman hias. Pembukaan ini akan membuat kesan seperti memasuki dunia baru yakni dunia tanaman hias dan menarik pengunjung untuk masuk.



Gambar 9. Zona Privat

Pada zona publik bagian tengah site terdapat ruang belajar bersama dengan bentuk sebuah gazebo agar kondisi belajar mengajar lebih terbuka dan dapat belajar bersama. Sedangkan itu pada bagian belakang adalah tempat display tanaman

hias dengan rak dan pot sebagai wadah tanaman hias.



Gambar 10. Zona Publik

Pada zona semi-privat yakni pada kedua bagian sisi site adalah rumah kaca tempat menyimpan tanaman hias secara masif. Rumah kaca ini dibagi menjadi 6 bagian sehingga dapat diatur sesuai dengan kebutuhan tanaman hias. 6 Bagian rumah kaca dibagi menjadi 2 bangunan yang memanjang di kedua sisi site.



Gambar 11. Zona Semi Privat

A. Konservasi Air dan Manajemen Lingkungan

Konservasi air yakni menekan penggunaan air pada bangunan baik dengan cara penghematan maupun dengan menyediakan sumber air alternatif. Untuk menanggapi hal ini bangunan membangun objek berupa menara penangkap air hujan dan kolam penampungan sebagai sumber air alternatif.

Tepan Guna Lahan yakni dengan membuka ruang terbuka hijau pada site dan menyediakan ruang hijau alternatif. Untuk

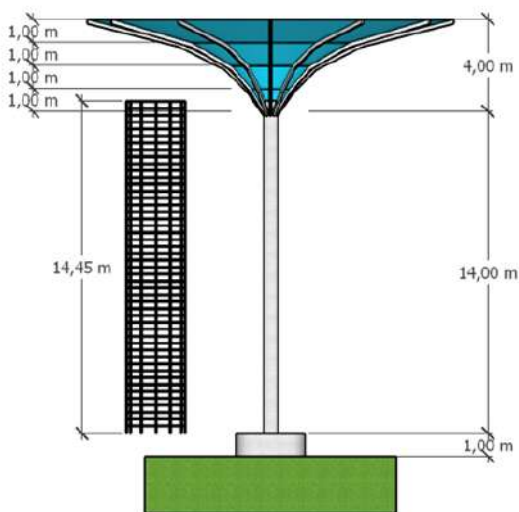
menanggapi hal ini bangunan membuat *vertical garden* pada bangunan.

Berdasarkan 2 kategori tersebut, bangunan menggunakan objek berupa menara penangkap air hujan yang digabungkan dengan *vertical garden* untuk menanggapi hal tersebut. Selain sebagai optimalisasi bangunan, menara tersebut bisa menjadi icon yang dapat menarik minat pengunjung karena bentuknya yang tinggi dan unik.



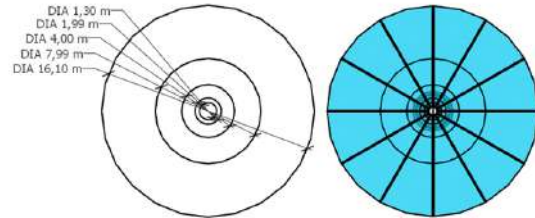
Gambar 12. Menara Penangkap Air Hujan

Menara penangkap air hujan berfungsi sebagai penangkap air hujan yang jatuh untuk digunakan kembali sebagai sumber air alternatif. Hal ini sesuai dengan kategori konservasi air. Dan dengan menggunakan menara ini maka akan lebih banyak meringankan kebutuhan air yang banyak pada bangunan.



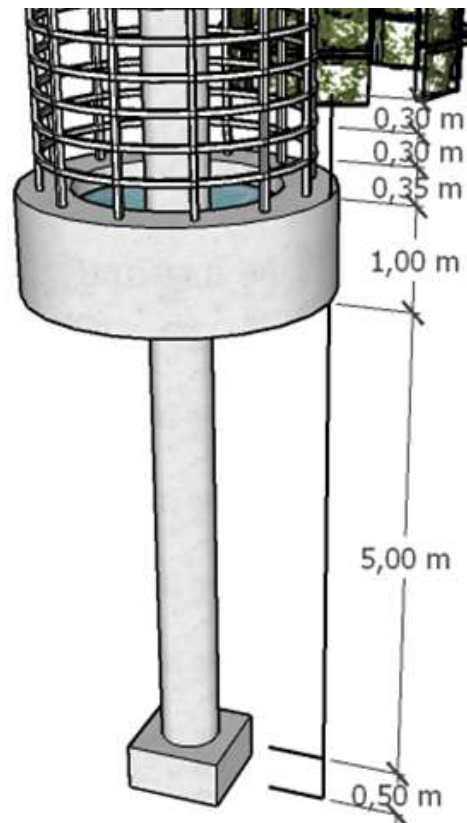
Gambar 13. Ketinggian Penangkap Air Hujan

Menara memiliki tinggi 19 meter dengan diameter area penangkap hujan sebesar 16 meter. Tinggi area penangkap hujan sebesar 4 meter dengan kemiringan area yang berbeda-beda setiap 1 meter.



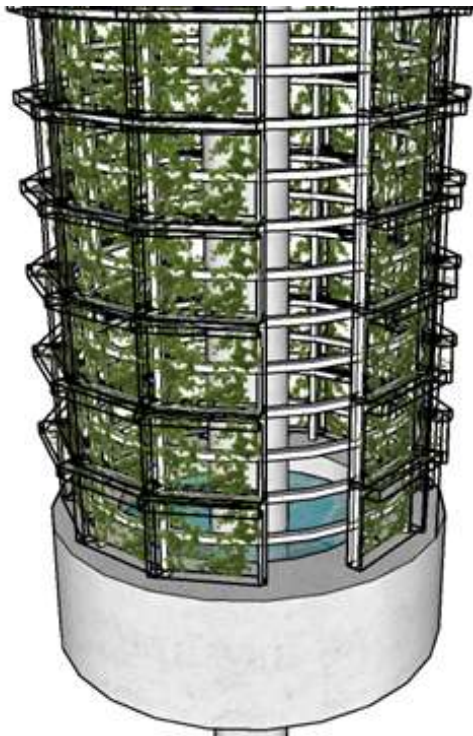
Gambar 19. Ketinggian Penangkap Air Hujan
Sumber: Analisis penulis, 2022

Pondasi menggunakan pondasi pancang dengan kedalaman 5 meter agar menjaga menara tetap berdiri kokoh.



Gambar 14. Pondasi Menara

Selain Sebagai Penangkap Air Hujan Menara ini juga difungsikan sebagai vertikal garden dengan menggunakan rangka baja yang mengelilingi tiang sebagai media gantung tanaman.



Gambar 15. Vertical Garden pada Menara

Vertical Garden menggunakan jeruji besi dan rangka baja sebagai media gantung pot. Tanaman yang dipakai pada vertical garden berupa tanaman hias dan dapat disesuaikan sesuai dengan warna dan jenis tanaman untuk membuat pola yang indah dan estetik.

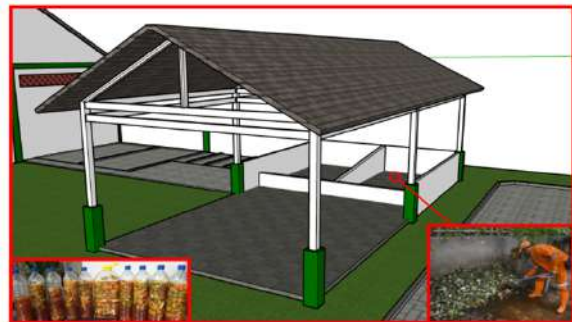


Gambar 16. Contoh pemasangan Vertical Garden

Sumber: <https://bibitbunga.com/wp-content/uploads/2018/04/pot-vertical-garden-hitam-e1523073178244.jpeg>

B. Sumber dan Siklus Material

Sumber dan siklus material mendorong pengolahan dalam bangunan untuk daur ulang. Dalam menanggapi hal ini objek menyediakan tempat daur ulang sampah.



Gambar 17. Ketinggian Penangkap Air Hujan
Sumber: Analisis penulis, 2022

Dengan menyediakan tempat ini maka segala macam sampah organik yang ada pada bangunan dapat didaur ulang menjadi pupuk yang dapat digunakan kembali untuk tanaman hias yang lain.

Selain itu dengan dengan meletakkan tempat daur ulang sampah pada zona publik, maka akan dapat menjadi edukasi daur ulang sampah kepada pengunjung.

KESIMPULAN

Bangunan Hijau pada Pusat Tanaman Hias di Kota Rantau adalah sebuah perancangan yang dibuat untuk menyelesaikan permasalahan berupa kurangnya penggunaan tanaman hias pada area perkotaan di kota Rantau. Untuk menyelesaikan permasalahan ini maka dibuatlah pusat tanaman hias yang akan menjadi pendorong kepekaan masyarakat kota terhadap tanaman hias.

Untuk menampung tanaman hias secara besar-besaran tidaklah mudah. Perlu sumber daya berupa air dan pupuk yang sangat banyak. Selain itu keragaman tanaman hias membuat peroprasian tidaklah mudah. Karena hal-hal tersebut maka terciptalah permasalahan baru, yakni bagaimana cara merancang bangunan yang dapat menampung tanaman hias secara efisien dan mengenkannya kepada masyarakat.

Untuk menjawab permasalahan itu maka bangunan mengambil Konsep Bangunan Hijau dengan fokus kepada 3 kategori yakni Tepat guna lahan, konservasi air dan manajemen lingkungan. Dengan menerapkan 3 kategori ini maka akan mendorong daya kerja bangunan sebagai pusat tanaman hias di kota rantau.

Penggunaan lahan secara efisien dan menyediakan vertikal garden maka akan menambah kehijauan lahan. Hal ini akan menarik minat masyarakat untuk berkunjung dan bersantai.

Penggunaan air secara efisien dan penyediaan sumber air alternatif menjadi jawaban dalam masalah borosnya penggunaan air pada pusat tanaman hias.

Daur ulang sampah organik dapat menciptakan siklus positif berupa terpakainya kembali sampah dari tumbuhan mati untuk tumbuhan yang baru.

DAFTAR PUSTAKA

Referensi Buku dan Jurnal

- Budiyanto, Hery dkk. (2020). *GREENHOUSE BAMBU UNTUK TANAMAN SAYUR HIDROGANIK DENGAN LISTRIK TENAGA SURYA*. Malang : Selaras Media Kreasindo
- Browning, Ryan, dan Clancy. (2014). *14 Patterns of Biophilic Design*. New York : Terrapin
- Divisi Rating dan Teknologi. (2013). *GREENSHIP untuk BANGUNAN BARU Versi 1.2*. GBCI
- Sudarmono, A. S. (1997). *Tanaman Hias Ruang : Mengenal dan Merawat*. Kanisius. Yogyakarta
- Rahman, Akbar. (2011). *Kajian Empat Tipe Penangkal Radiasi Matahari Terhadap Efektivitas Pola Pembayangan Di Fasade Barat Bangunan, Studi Kasus Rumah Tinggal di Kota Banjarmasin*. Banjarmasin: Jurnal Tesla
- Wonorahardjo, Surjamanto dkk. (2018). *Bangunan Hijau Untuk Daerah Tropis*. Bandung: ITB Bandung

Website

- Andrews, Kate. (2013, September 12) *Pasona Urban Farm by Kono Designs*. Diambil kembali dari <https://www.dezeen.com/2013/09/12/pasona-urban-farm-by-kono-designs> (diakses pada 2022)