



汎太平洋教育研究用ネットワーク : 東北大学ALOHA ネットワーク

著者	海老原 義彦, 野口 正一, 大泉 充郎
雑誌名	情報処理
巻	16
号	7
ページ	650-653
発行年	1975-07
権利	情報処理学会 本文データは学協会の許諾に基づきCiNiiから複製 したものである
URL	http://hdl.handle.net/2241/117081

解説

汎太平洋教育研究用ネットワーク*

—東北大学 ALOHA ネットワーク—

海老原 義彦** 野口 正一*** 大泉 充郎**

1. ま え が き

アロハとは Additive Links Online Hawaii Area の頭文字をとったもので、1968年ハワイ大学が UHF 回線によりハワイ大学の主キャンパス内の IBM 360/65 (現在 370/158) を、ハワイ群島内 300 km の距離内に分散している分校や研究室にオンラインで利用させる事が最初の計画であった。その後東北大学では、1972 年以来日米科学協力共同研究の一環としてハワイ大学に協力して、太平洋地域教育用コンピュータ・ネットワーク (PACNET) に参加している。今までの研究過程として ALOHA と ARPA ネットの結合及び本稿で述べる日本端局とハワイ大学の計算機とのテレックス回線を使つての結合、さらに現在進行中の ATS-1 静止衛星を介してのコンピュータ・ネットワーク等が挙げられる。

2. 国際テレックス網を用いた ネットワーク・システム

東北大学側の第 1 段階の計画として、日本側実験局 (3 局) とハワイ大学間が国際テレックス回線を介して 1973 年に結ばれた。日本以外でこのテレックス・リンクを使用している例は KIST (Korea Institute of Science Technology) で、彼らはテレックス回線制御装置を介して小型計算機を接続し端末を制御している。テレックス回線の制御プログラムとしてハワイ大学側のインタフェース計算機 MENEHUNE 内に開発されたのが TXCP (Telex Control Program) であり、その主な機能は MENEHUNE から見た場合、日本側端局も UHF 回線の KEIKI 群の 1 つとして制御できるように互いの互換性を持たせることである。東北大学側の端局テレックス装置には国際使用登録の N.

T. T. 加入テレックスを使用しており、その仕様は次の通りである。

テレックス装置

文字符号……国際テレックス通信で使用が許されている文字。5 単位構成文字符号。

伝送速度……50 BPS.

通信方式……半 2 重通信方式、調歩同期方式。

日本側実験局には、東北大学に 2 端局、電気通信大学に 1 端局が設置されている。

このテレックス構成システムに於いて、N. T. T., K. D. D. 及びハワイ大学の計算機のそれ

ぞれの符号体系さらに伝送コード、計算機コードのビット構成の違い等の問題を解決するために、TXCP は、主に次の様な機能から構成されている。

(1) 5 単位構成の文字対文字転送

テレックス用回線制御及びシリアル/パラレルビット変換機能をもつハードウェア・インタフェースが

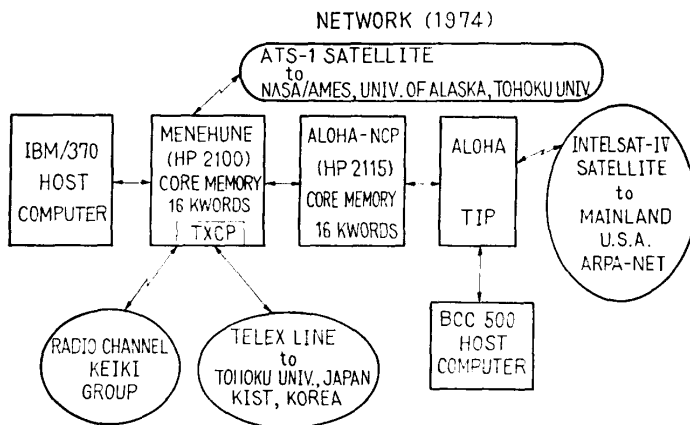


図-1 ALOHA ネットワークシステム構成

* Pacific Area Computer Communication System by Yoshihiko EBIHARA, Juro OIZUMI, (The Research Center for Applied Information Sciences, Tohoku Univ.) and Shoichi NOGUUCHI (The Research Institute of Electrical Communication, Tohoku Univ.)

** 東北大学応用情報学研究センター

*** 東北大学電気通信研究所

開発され、米国の RCA のテレックス回線と MENEHUNE が接続されている。

(2) ASCII-テレックス符号の変換

ASCII 符号は 8 単位であるのに対してテレックス符号は 5 単位であるので、表現し切れない ASCII 特殊文字は図-2 に示すテレックス符号を基にした追加代換符号を使用している。

		ADDITIONAL CODE	
TELEX	ASCII	TELEX	ASCII
0	0	'.'	;
1	1	'A'	@
2	2	'U'	↑
9	9	'P'	%
A	A	'I'	!
B	B		
2	2		
Z	Z		
CR	CR		
LF	LF		
:	:		
,	,		
))		
((
+	+		
-	-		
/	/		
_	_		
?	?		
#	#		
*	*		
\$	\$		
>	>		
.	.		

図-2 テレックス使用文字

(3) 上段及び下段のシフト符号制御

(4) ALOHA パケット及びヘッダ・フォーマット

テレックスから文字単位で転送されて来た符号の変換後、固定長のフルサイズパケット単位のパッキングまたはその逆過程を処理する。

3. 静止衛星 (ATS-1) 使用のネットワーク

計画の次の段階として、通信コスト・転送速度の問題のあるテレックス回線に代わるものとして、ATS-1 静止衛星による無線回線使用が考えられ、衛星からの送受信系統については、東北大学工学部の佐藤教授、電気通信大学の遠藤教授が中心となり開発中である。

仙台では、ビット誤り率 10^{-3} ~ 10^{-4} の範囲の受信文を受けており、さらに改良されつつある。一方、送信についても 1974 年には文部省より VHF 送信機の

設置が認められ、1975 年度の前半には ATS-1 向け電波の発射設備が完備し実行される予定であり、図-5 (p. 653 参照) に示した東北大学側のシステム構成に沿った PACNET 用ソフトウェアを開発中である。ATS-1 を用いた伝送速度は、現在 9.6 kbps であるが、将来はこれを 48 kbps まで上げる計画である。変調方式は FSK (マーク -8.25 kHz, スペース +8.25 kHz) 及び PSK について実験しており、VHF 帯の送信及び受信周波数はそれぞれ 149.22 と 135.60 MHz の第 3 チャンネルが割り当てられている。上記の送受信設備は工学部の建物の屋上にあり、ここから応用情報学研究センターまで 1.2 kbps の回線により OKITAC 4300 C と結合され、この 4300 C はすでに東北ローカル・ネットワークの 1IMP として動作している。将来東北ローカル・ネットワークと ALOHA ネットワーク間のゲートウェイとしての機能も持つように計画中である。

メッセージの伝送はパケットの形で送受され、PACNET の各端局 (現在、ハワイ、アラスカ大学、NASA/AMES と東北、電気通信大学、その他シドニー、ウィリントン大学) から非同期的な方法でパケットを伝送するランダム・アクセス方式を採用している。図-3 (次頁参照) にあるタイプのパケット・ヘッダ・フォーマットが ALOHA ネットで計画または実用化されている。各パケットタイプの持つ機能は要約すると転送モード

①文字/文字 モード ②行/行 モード ③ファイル 転送 モードの 3 種類

パケット・サイズ・タイプ (1 語=16 ビット)

①ハーフ・パケット (テキスト長=20 語) ②フルパケット (テキスト長=40 語) ③可変長パケット (最大長=40 語) の 3 種類

ALOHA ネットの UHF 回線はパケットの行き先が MENEHUNE だけなので、パケット・ヘッダのローカル端末 ID で充分であるが、PACNET では数ヶ所の宛て先があり、かつ、衛星から戻って来る自分自身で出したパケットを認識するために、ヘッダ部に発信地と着信地の ID が必要となる。古い KEIKI にはハード的にヘッダ (2 語) を生成するものがあるので、それらとの互換性を保つため図-4 (p. 653 参照) のような方法を採用しているため、下記の機能のみ東北大側で用意されている。

①行/行 転送モード ②ハーフ/フル パケットの固定長パケット

HEADER FORMAT 1.

PACKET TYPE 0 HALT PACKET

* IF TRANS=1, SET BYTE COUNT

32	31	30	29	28	27	26	25	24	23	22	21	20	19	18	17	16	15	14	13	12	11	10	9	8	7	6	5	4	3	2	1
(BYTE COUNT)*								TRANS	GA	ACK	SEQ #	TYPE 0				SPARE				LOCAL TERMINAL ID											

PACKET TYPE 1 VARIABLE LENGTH PACKET, BYTE COUNT MUST BE INCLUDED

32																25	24	23	22	21					18	17					15	14					9	8					1
BYTE COUNT								TRANS	GA	ACK	SEQ #	1				SPARE				LOCAL TERMINAL ID																							

PACKET TYPE 2 FULL PACKET

** IF TRANS=1, SET BYTE COUNT

32																25	24	23	22	21					18	17					15	14					9	8					1
(BYTE COUNT)**								TRANS	GA	ACK	SEQ #	2				SPARE				LOCAL TERMINAL ID																							

PACKET TYPE 4 ACT PACKET FOR OLDER NODES AND CONTROL PACKET

32																25	24	23	22	21					18	17					15	14					9	8					1
CONTROL CODE								SPARE	GA	ACK	(SEQ #)	4				SPARE				LOCAL TERMINAL ID																							

HEADER FORMAT 2.

PACKET TYPE 5 ONE DATA-PACKET (CHARACTER BY CHARACTER TRANSFER)

32	31	30	29	28	27	26	25	24	23	22	21	20	19	18	17	16	15	14	13	12	11	10	9	8	7	6	5	4	3	2	1
DATA BYTE								TRANS	GA	ACK	SEQ #	TYPE 5				SPARE				LOCAL TERMINAL ID											

PACKET TYPE 3 80 BYTE FILE RECORD

32																				21	20	19	18									8					1
RECORD NUMBER BIT 21~BIT 32												SPARE	EOM	LOAD	TYPE 3				SPARE				LOCAL TERMINAL ID														

PACKET TYPE 6 LOAD=0 LOAD FILE
=1 OTHER FILE TRANSFER

32																				21	20	19	18									8					1
RECORD NUMBER BIT 21~BIT 32												SPARE	EOM	LOAD	TYPE 6				SPARE				LOCAL TERMINAL ID														

NOTE; TRANS=TRANSPARENT MODE
GA =GO AHEAD CONTROL BIT
EOM =END OF MESSAGE

図-3 ALOHA パケット・ヘッダ・フォーマット

4. 種々の問題及び検討

テレックスの伝送速度 50 BPS にもかかわらず距離感がほとんどなく即時利用ができ、かつ、広範囲な、入手容易なテレックス通信網を通して、ハワイ大学の計算センタの許可があれば、何時、何処からでも利用できる。また MENEHUNE の持つ端末間リンク機能を利用した端末者同志の対話及び SEND コマンドを使った MAIL SYSTEM により、国際協同研究にも利用できる。反面、テレックス回線コストが高い

点、また相手局呼び出し中の混信及び待ち時間の問題がある。

ATS-1 関係に当っては、無線回線の誤り率の改良として、誤り訂正符号の採用またはパケットの重送による多数決方式等を検討中である。PACNET のパケット・ヘッダを再検討し、可変調パケットの採用による最適パケット長の測定、かつ、ビット・インデペンデント・モードの採用によるファイル転送の機能を加えて、PACNET の機能の柔軟性・拡充性に努力を払ってゆく必要がある。その他衛星通信による伝播遅延時

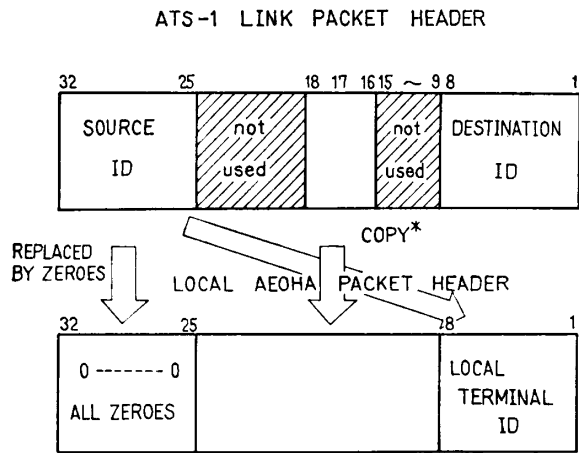


図-4 ATS-1 とローカル ALOHA パケット互換手続

間 (往復 0.5 Sec.) を短くするためのダブル・ナンバーリング方式も検討している。紙面の制限上詳細な機能を割愛し、概念的説明に終ったが、通信衛星を用いたコンピュータ・ネットワークの新たな実験台として今後、種々の問題を解決しながら検討してゆく。

(昭和 50 年 4 月 21 日 受付)

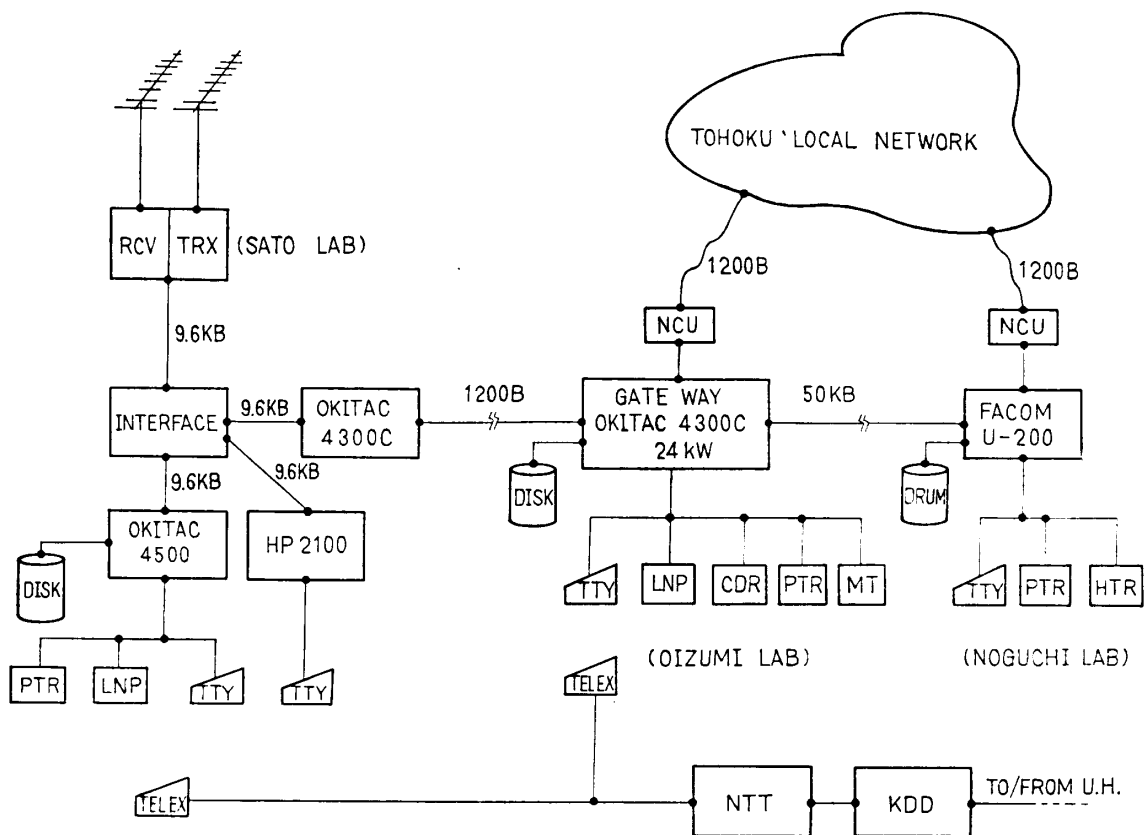


図-5 東北大学システム構成