

Canvi de marxes

Enginyeria Gràfica

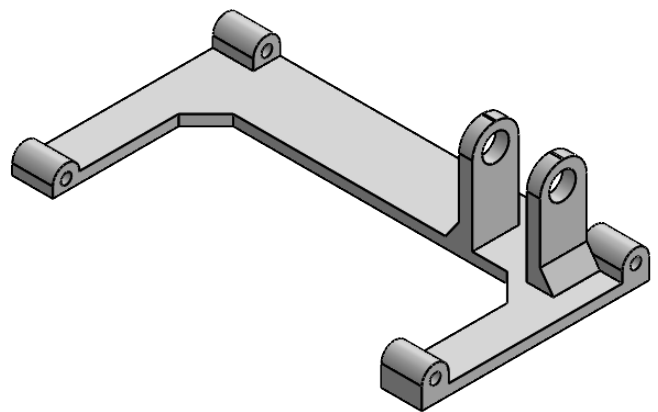
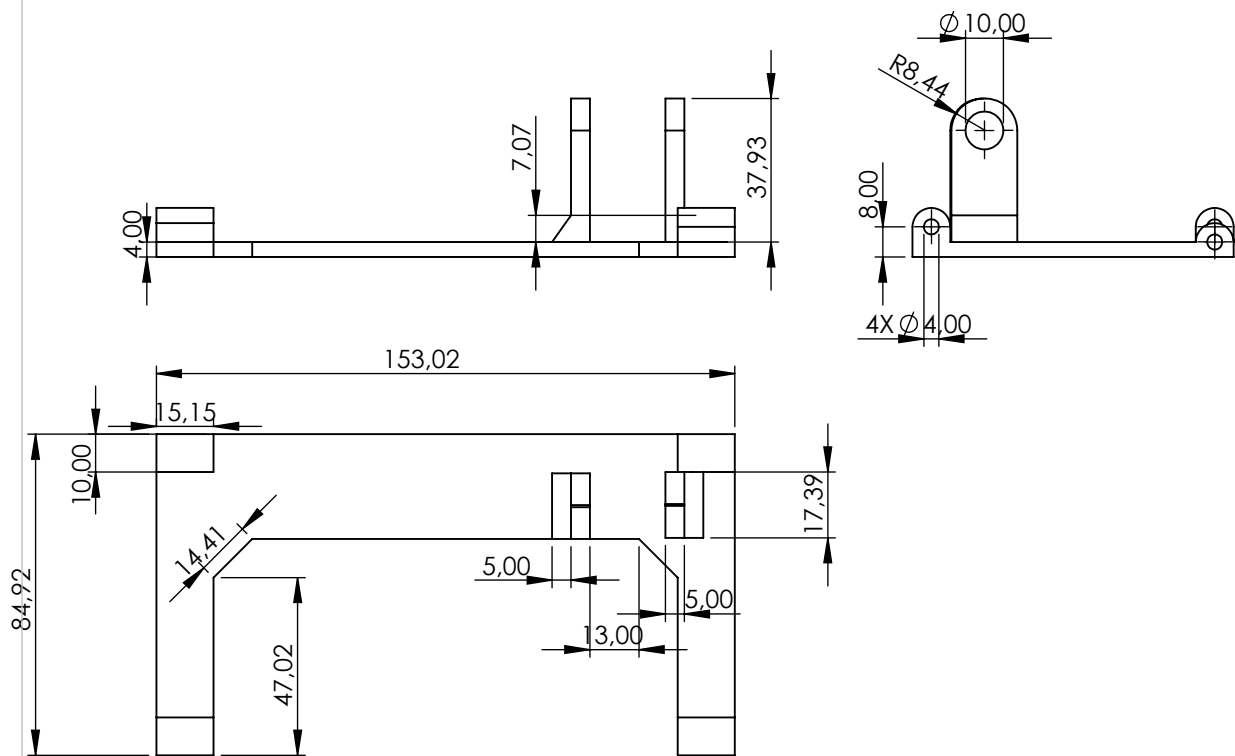
Oscar Farrerons Vidal


Ferran Miró, Christian Ovejero, José Ramírez

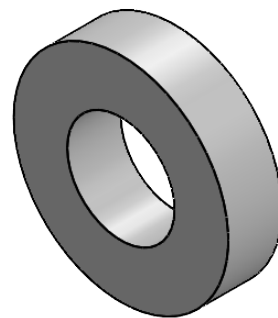
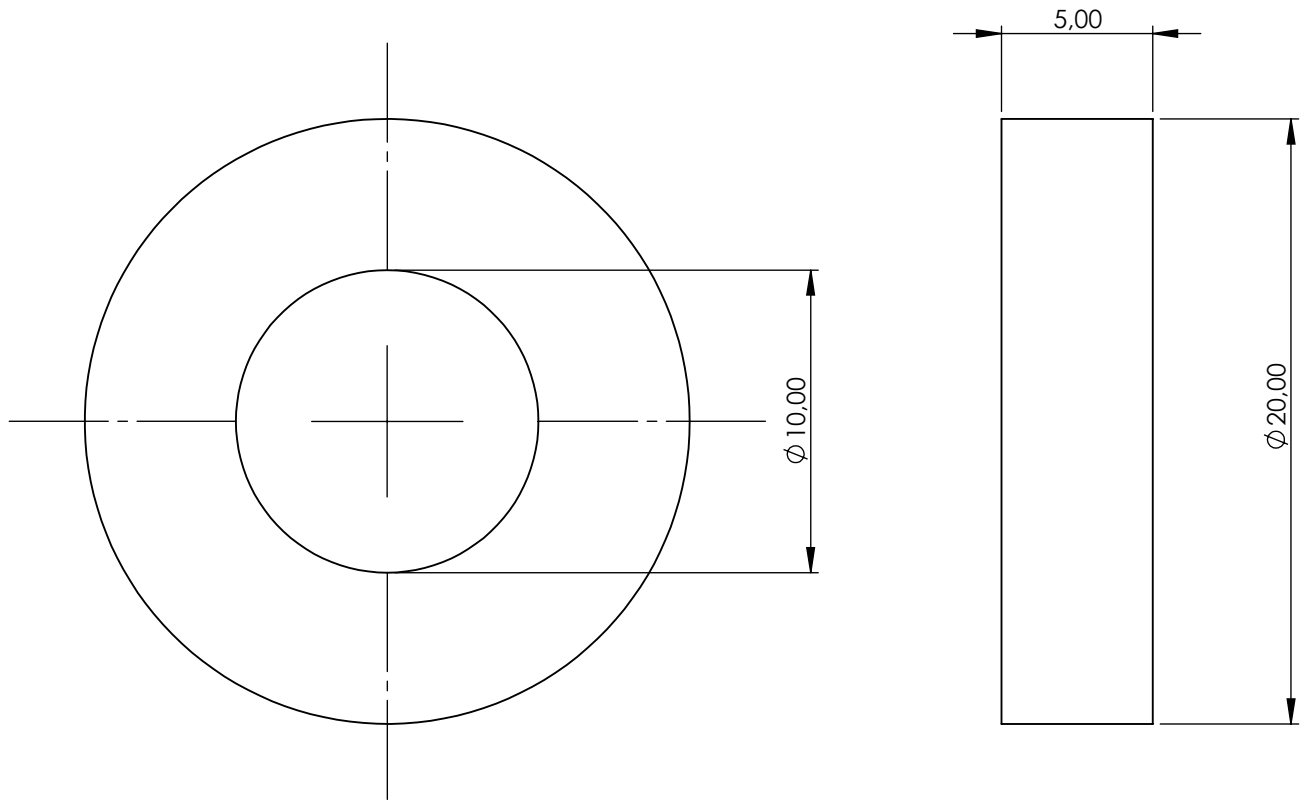
Barcelona, gener 2023

Escola d'Enginyeria de Barcelona Est (EEBE).
C/ Eduard Maristany, 13. Barcelona 08930.
Universitat Politècnica de Catalunya. Barcelona TECH.
Department of Graphic and Design Engineering
Telèfon [+34] 93 413 74 00
Oscar.farrerons@upc.edu

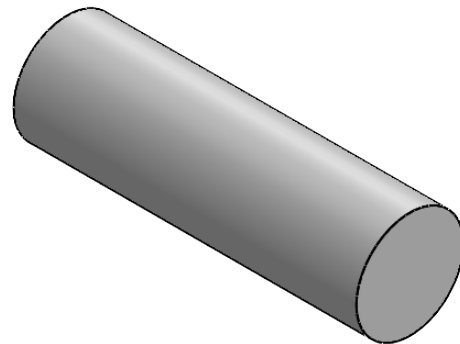
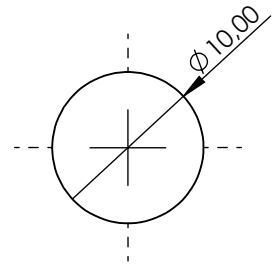
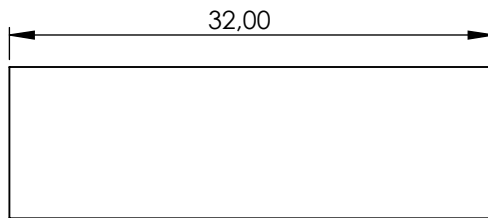





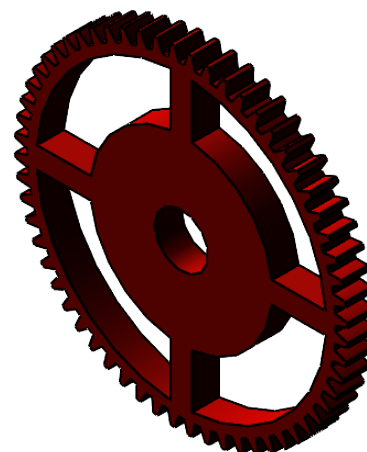
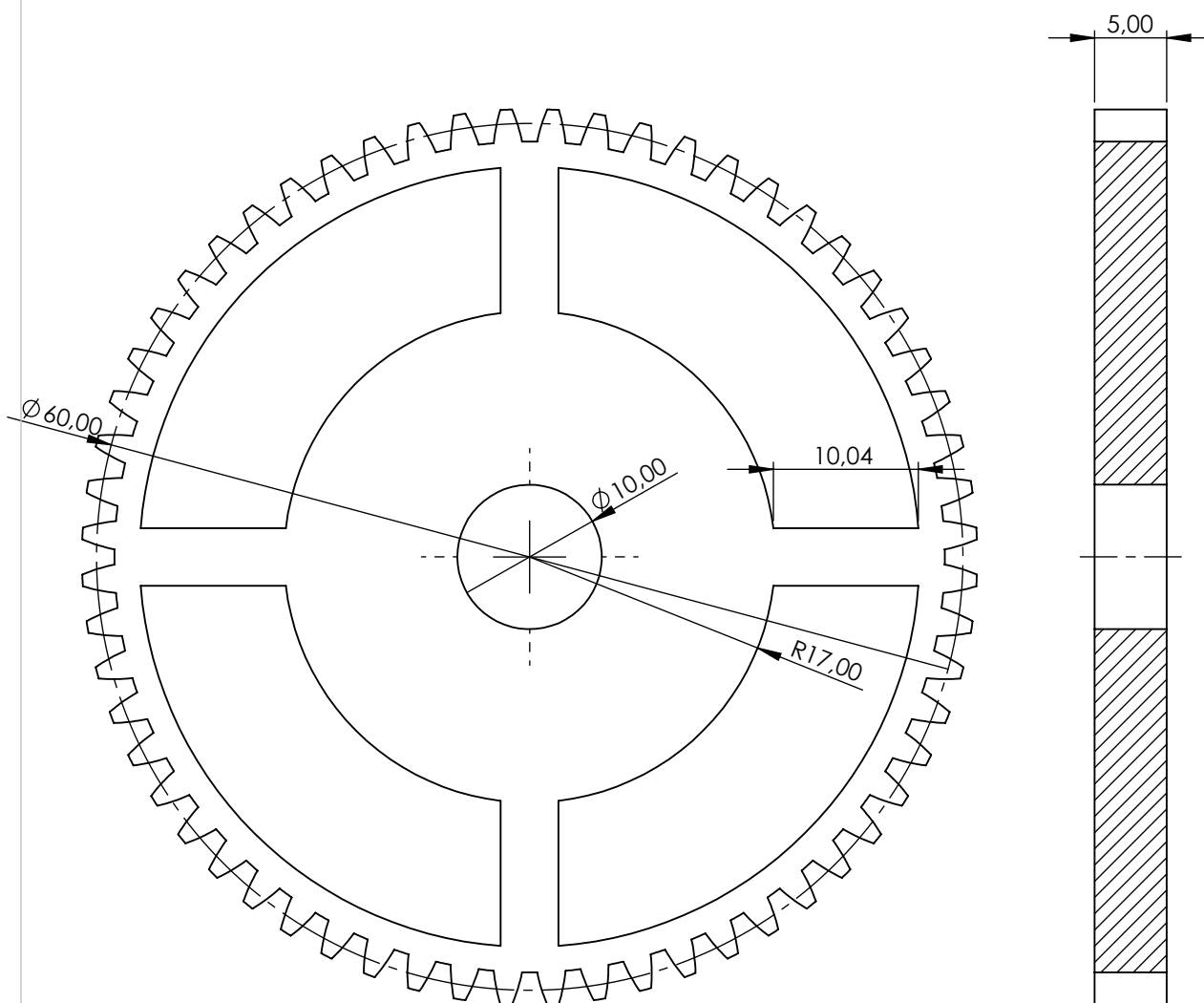
| | | | |
|---|----------------|-------------------------------|---|
| Canvi de marxes | Grup: M72-4 | Peça: Carcassa 1 | Plànol nº: 1 |
| Professor: Oscar Farrerons Vidal | | Data d'entrega: 16/12/2022 | Quantitat: 1 |
| Dibuixat: Ferran Miró Missé, Christian Ovejero, José Ramírez | | Format: DIN A4 | Escala: 1:2 |
| Escola d'Enginyeria de Barcelona Est | | Massa: 34,34g | Projecció:  |
| | | | Material: ABS |



| | | | |
|---|----------------|-------------------------------|---|
| Canvi de marxes | Grup: M72-4 | Peça: Espaiador 1 | Plànol nº: 2 |
| Professor: Oscar Farrerons Vidal | | Data d'entrega: 16/12/2022 | Quantitat: 2 |
| Dibuixat: Ferran Miró Missé, Christian Ovejero, José Ramírez | | Format: DIN A4 | Escala: 1:0,025 |
| Escola d'Enginyeria de Barcelona Est | | Massa: 1,2g | Projecció:  |
| | | | Material: ABS |

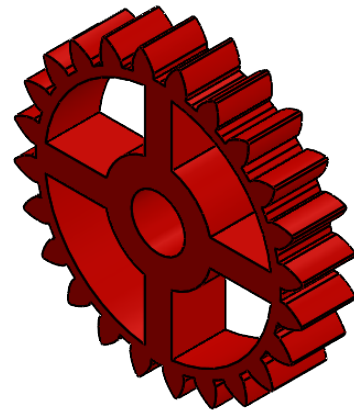
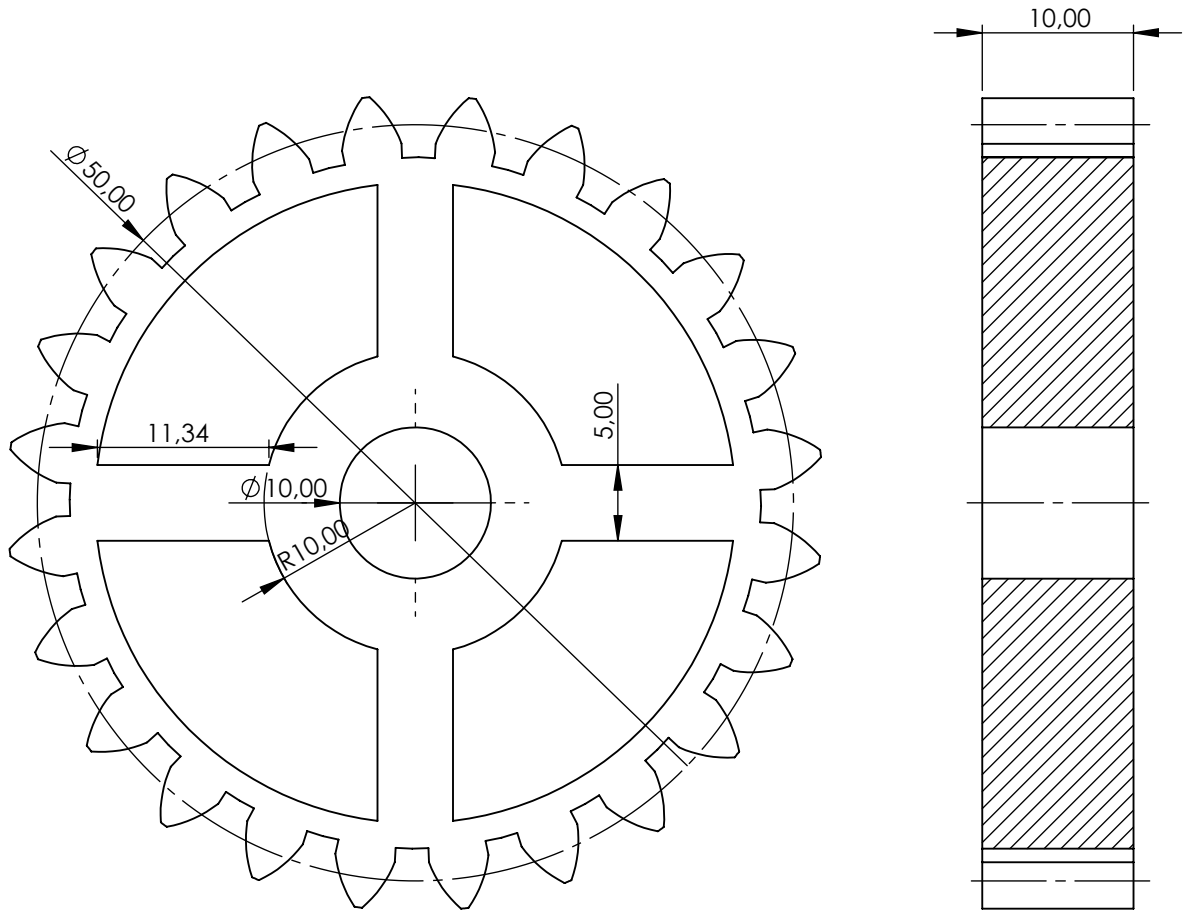


| | | | |
|---|----------------------------|------------------|---|
| Canvi de marxes | Grup: M72-4 | Peça: Eix R | Plànol n°: 4 |
| Professor: Oscar Farrerons Vidal | Data d'entrega: 16/12/2022 | | Quantitat: 1 |
| Dibuixat: Ferran Miró, Christian Ovejero, José Ramírez | Format: DIN A4 | Escala: 1:0,5 | Projecció:  |
| Escola d'Enginyeria de Barcelona Est | Massa: 2,56g | Material: ABS | |



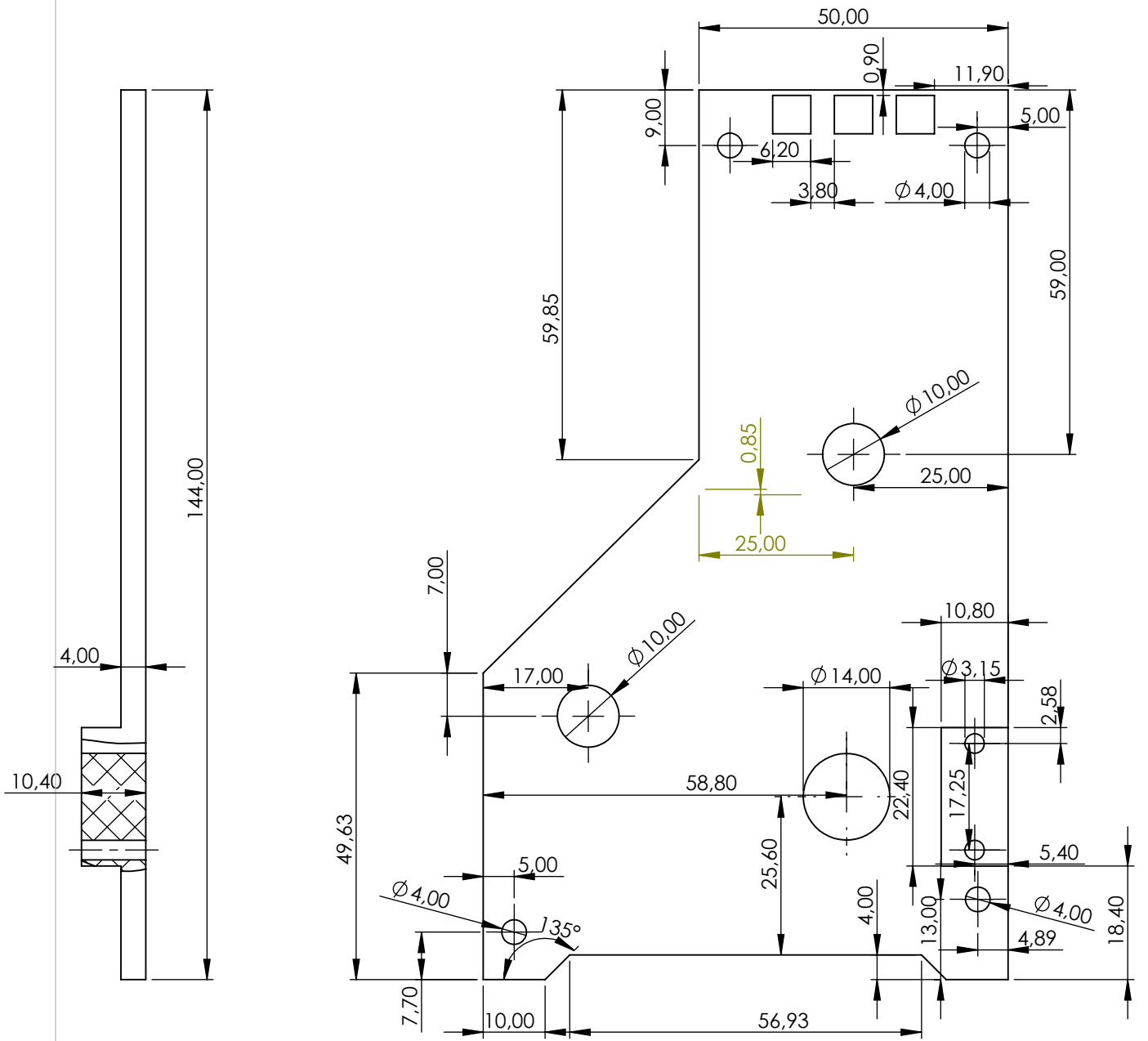
| Dades de l'engranatge | |
|-----------------------|----|
| Nº de dents | 60 |
| Mòdul | 1 |
| Diàmetre primitiu | 60 |

| | | | |
|---|----------------|-------------------------------|-----------------|
| Canvi de marxes | Grup: M72-4 | Peça: Engranatge entrada 1 | Plànol nº: 4 |
| Professor: Oscar Farrerons Vidal | | Data d'entrega: 16/12/2022 | Quantitat: 1 |
| Dibuixat: Ferran Miró, Christian Ovejero, José Ramírez | | Format: DIN A4 | Escala: 2:1 |
| Escola d'Enginyeria de Barcelona Est | | Massa: 15,235g | Material: ABS |

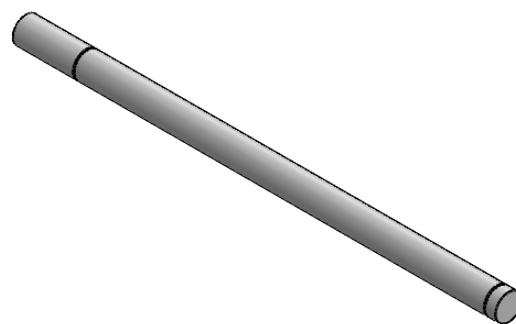
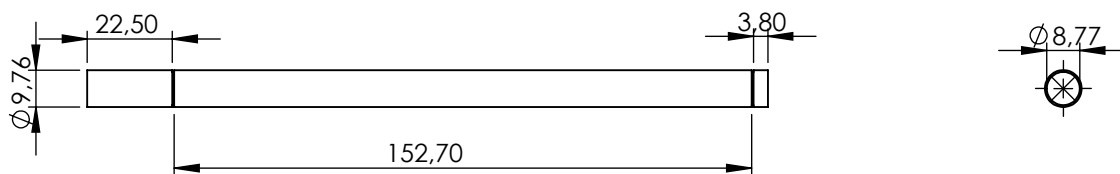


| Dades del engranatge | |
|----------------------|----|
| Nº de dents | 25 |
| Mòdul | 2 |
| Diàmetre primitiu | 50 |

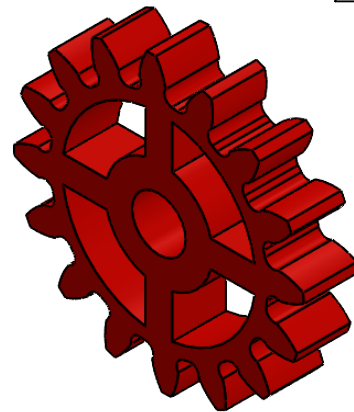
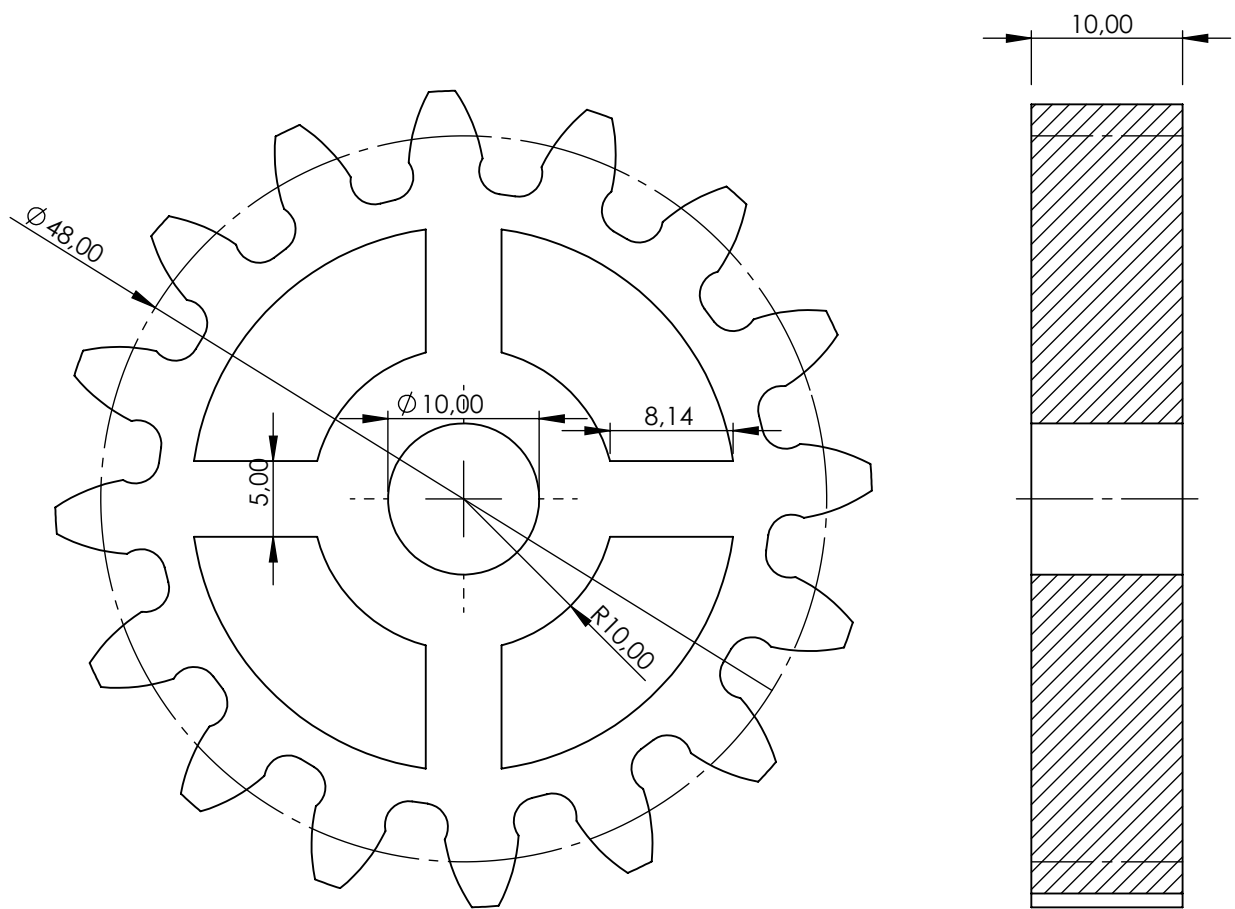
| | | | |
|---|----------------|-------------------------------|-----------------|
| Canvi de marxes | Grup: M72-4 | Peça: Engranatge sortida 1 | Plànol nº: 4 |
| Professor: Oscar Farrerons Vidal | | Data d'entrega: 16/12/2022 | Quantitat: 1 |
| Dibuixat: Ferran Miró, Christian Ovejero, José Ramírez | | Format: DIN A4 | Escala: 2:1 |
| Escola d'Enginyeria de Barcelona Est | | Massa: 9,98g | Material: ABS |
| | | | Projecció: |



| | | | |
|---|----------------|-------------------------------|-----------------|
| Canvi de marxes | Grup: M72-4 | Peça: Carcassa 2 | Plànol nº: 5 |
| Professor: Oscar Farrerons | | Data d'entrega: 16/12/2022 | Quantitat: 1 |
| Dibuixat: Ferran Miró, Christian Ovejero, José Ramírez | | Format: DIN A4 | Escala: 1:1 |
| Escola d'Enginyeria de Barcelona Est | | Massa: 38,1g | Material: ABS |

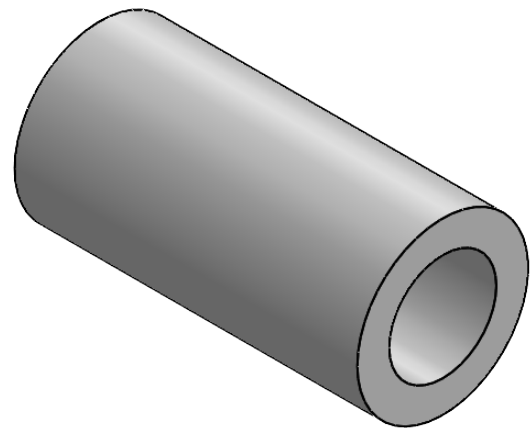
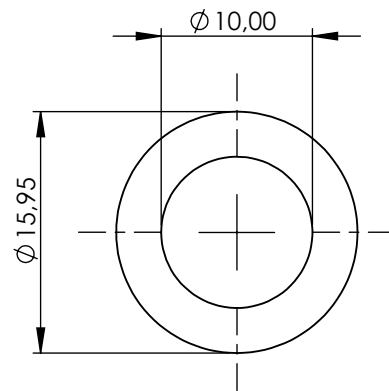
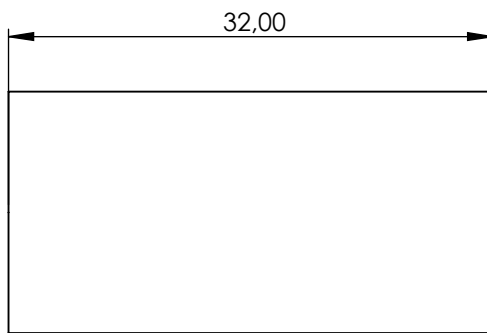



| | | | |
|--|----------------|----------------------------|-----------------|
| Canvi de marxes | Grup: M72-4 | Peça: Eix entrada | Plànol nº: 6 |
| Professor: Oscar Farrerons Vidal | | Data d'entrega: 16/12/2022 | Quantitat: 1 |
| Dibuixat: Ferran Miró, Chrisian Ovejero, José Ramírez | | Format: DIN A4 | Escala: 1:2 |
| Escola d'Enginyeria de Barcelona Est | | Projecció: | |
| | Massa: 13,72g | Material: ABS | |

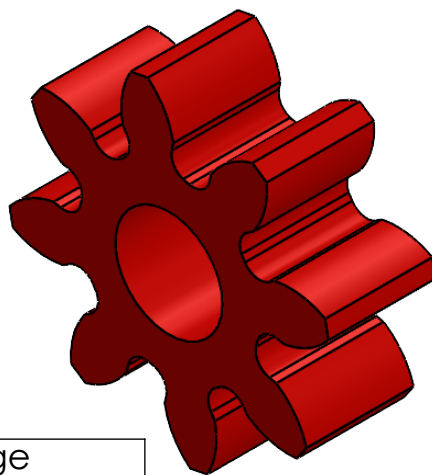
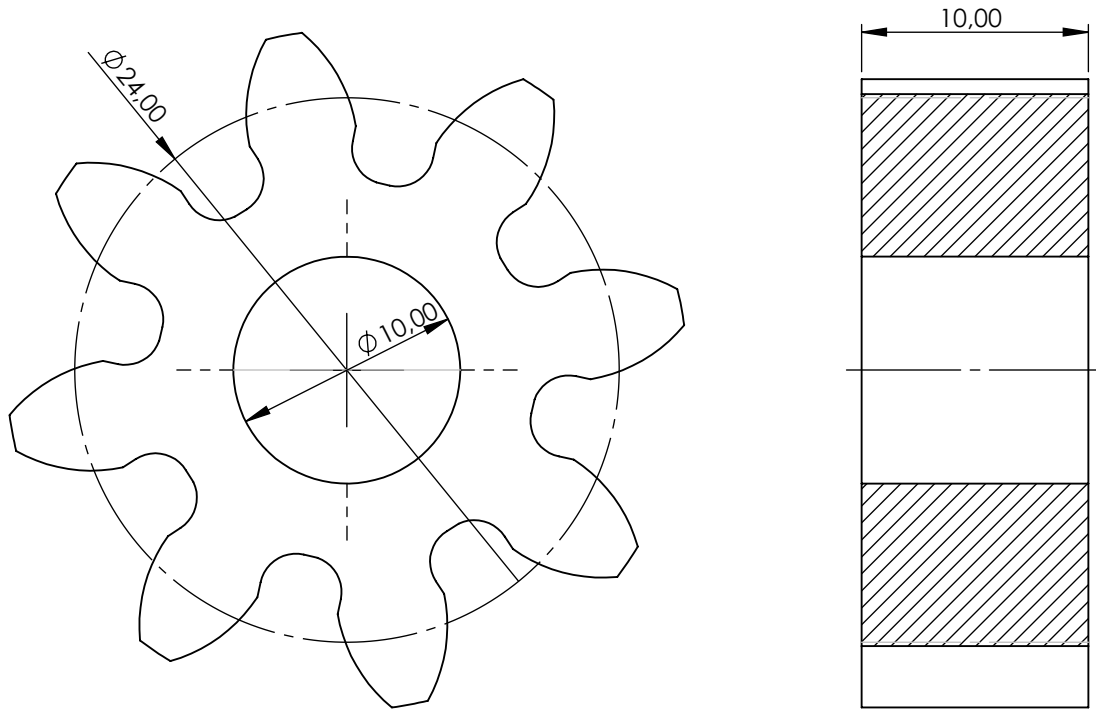


| Propietats de l'engranatge | |
|----------------------------|----|
| Nº de dents | 16 |
| Mòdul | 3 |
| Diàmetre primitiu | 48 |

| | | | |
|---|----------------|-------------------------------|---|
| Canvi de marxes | Grup: M72-4 | Peça: Engranatge entrada 2 | Plànol nº: 8 |
| Professor: Oscar Farrerons Vidal | | Data d'entrega: 16/12/2022 | Quantitat: 1 |
| Dibuixat: Ferran Miró, Christian Ovejero, José Ramírez | | Format: DIN A4 | Escala: 2:1 |
| Escola d'Enginyeria de Barcelona Est | | Massa: 11,3g | Projecció:  |
| | | | Material: ABS |

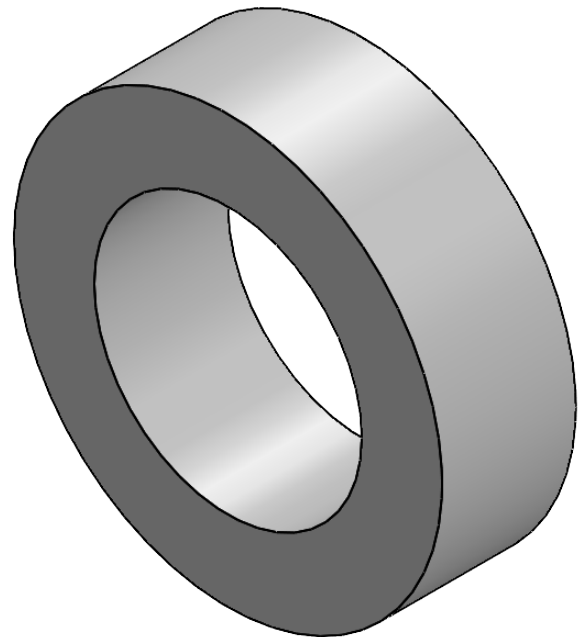
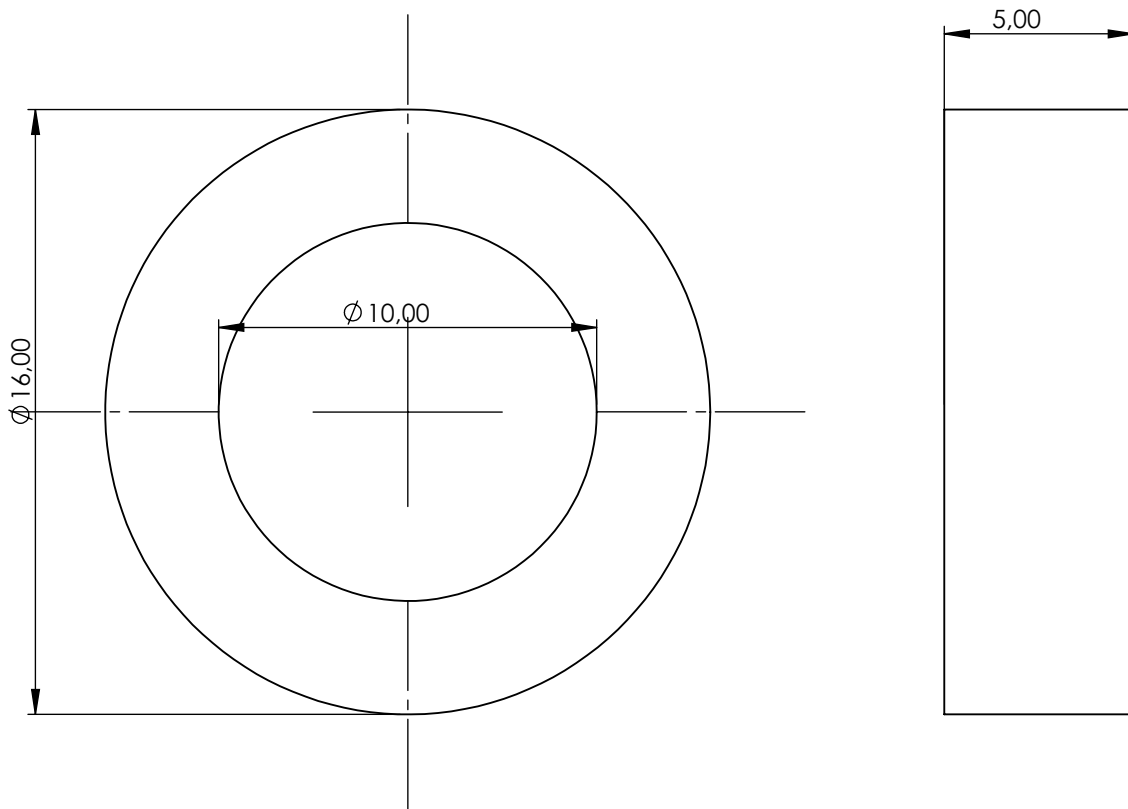


| | | | |
|---|----------------|---|-----------------|
| Canvi de marxes | Grup: M72-4 | Peça: Passador 2 | Plànol nº: 9 |
| Professor: Oscar Farrerons Vidal | | Data d'entrega: 16/12/2022 | Quantitat: 2 |
| Dibuixat: Ferran Miró, Christian Ovejero, José Ramírez | | Format: DIN A4 | Escala: 2:1 |
| Escola d'Enginyeria de Barcelona Est | | Projecció:  | |
| | | Massa: 3,96g | Material: ABS |

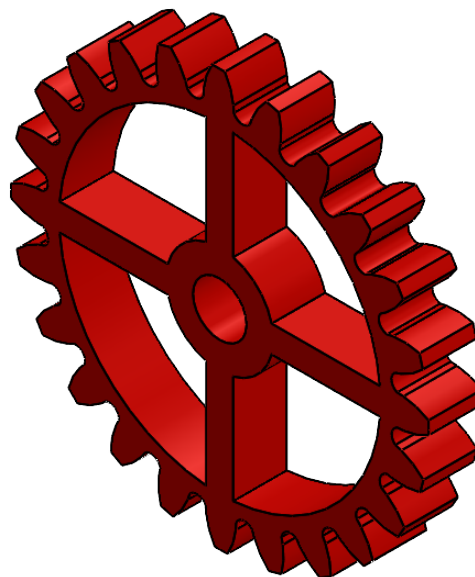
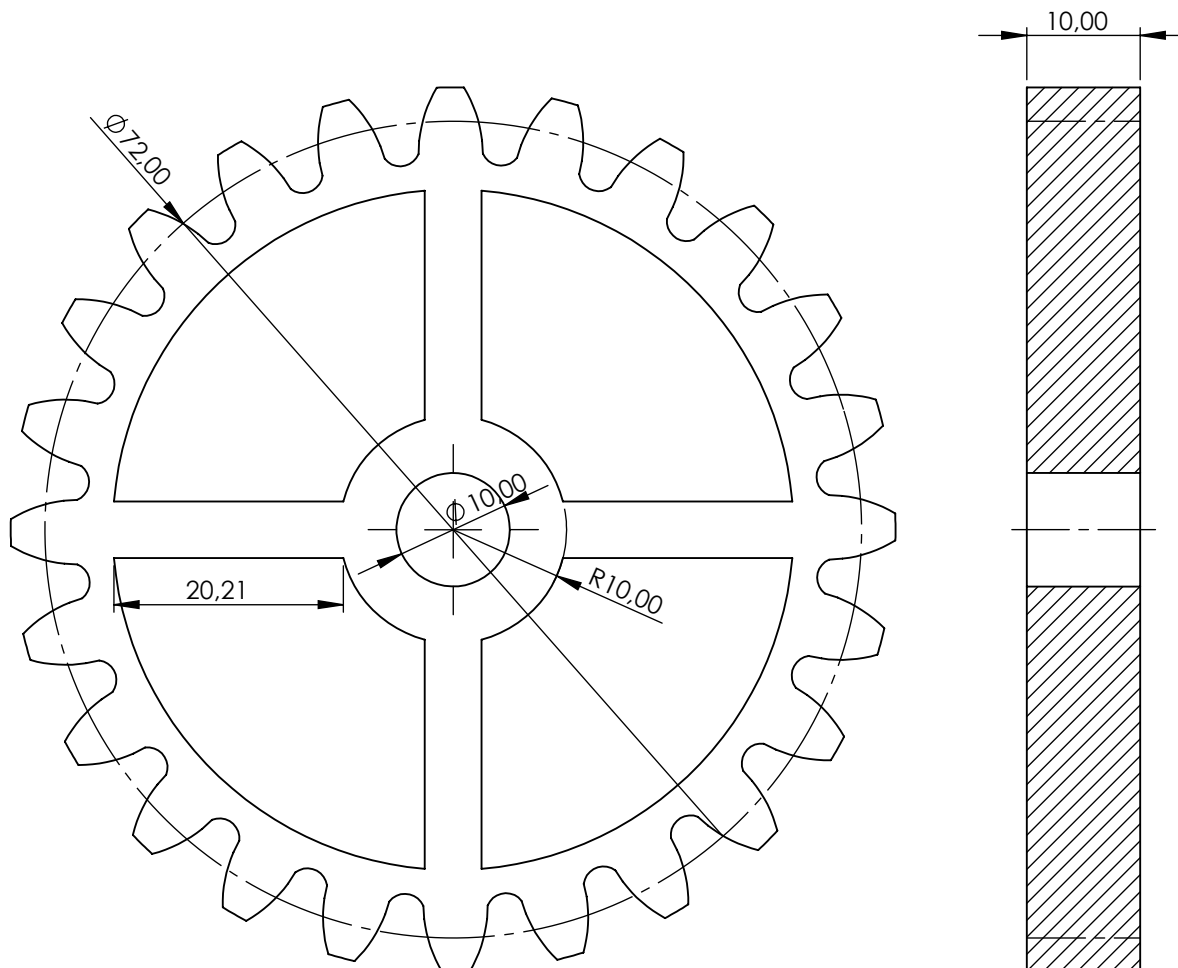


| Propietats de l'engranatge | |
|----------------------------|----|
| Nº de dents | 8 |
| Mòdul | 3 |
| Diàmetre primitiu | 24 |


| | | | |
|---|----------------|-------------------------------|------------------|
| Canvi de marxes | Grup: M72-4 | Peça: Engranatge entrada 3 | Plànol nº: 10 |
| Professor: Oscar Farrerons Vidal | | Data d'entrega: 16/12/2022 | Quantitat: 1 |
| Dibuixat: Ferran Miró, Christian Ovejero, José Ramírez | | Format: DIN A4 | Escala: 3:1 |
| Escola d'Enginyeria de Barcelona Est | | Massa: 3,63g | Material: ABS |

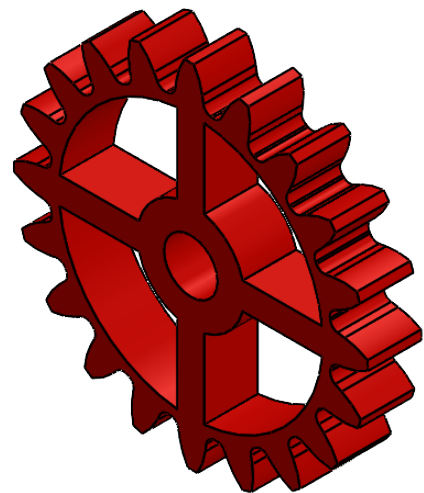
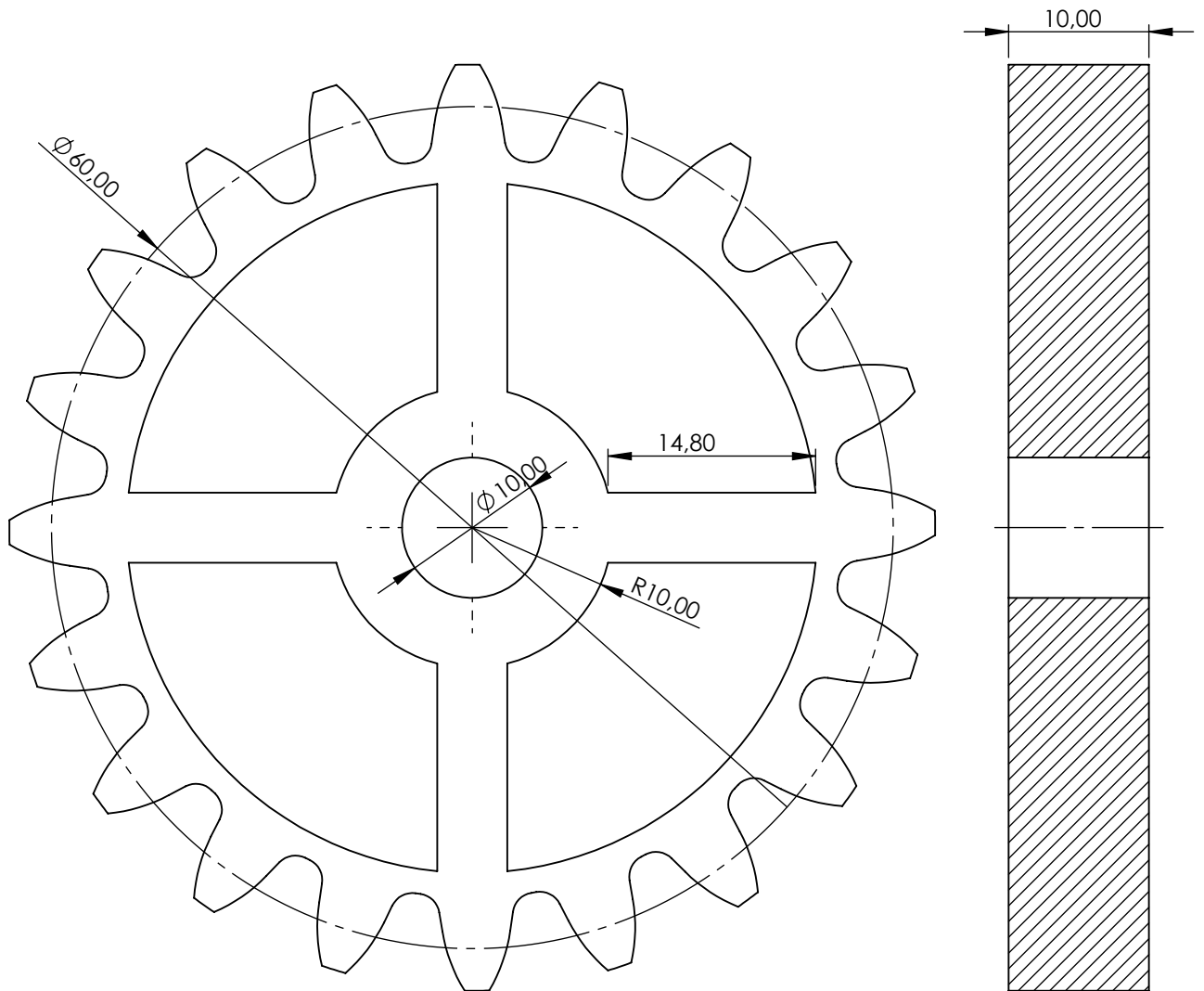


| | | | |
|---|----------------|----------------------------|------------------|
| Canvi de marxes | Grup: M72-4 | Peça: Passador 3 | Plànol nº: 11 |
| Professor: Oscar Farrerons Vidal | | Data d'entrega: 16/12/2022 | Quantitat: 1 |
| Dibuixat: Ferran Miró, Christian Ovejero, José Ramírez | | Format: DIN A4 | Escala: 5:1 |
| Escola d'Enginyeria de Barcelona Est | | Massa: 0,62g | Material: ABS |



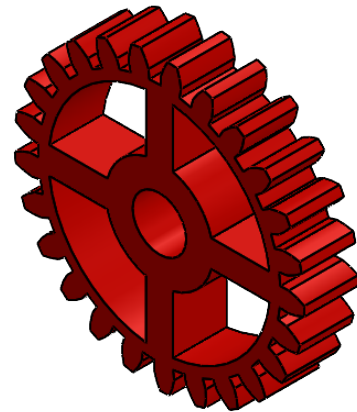
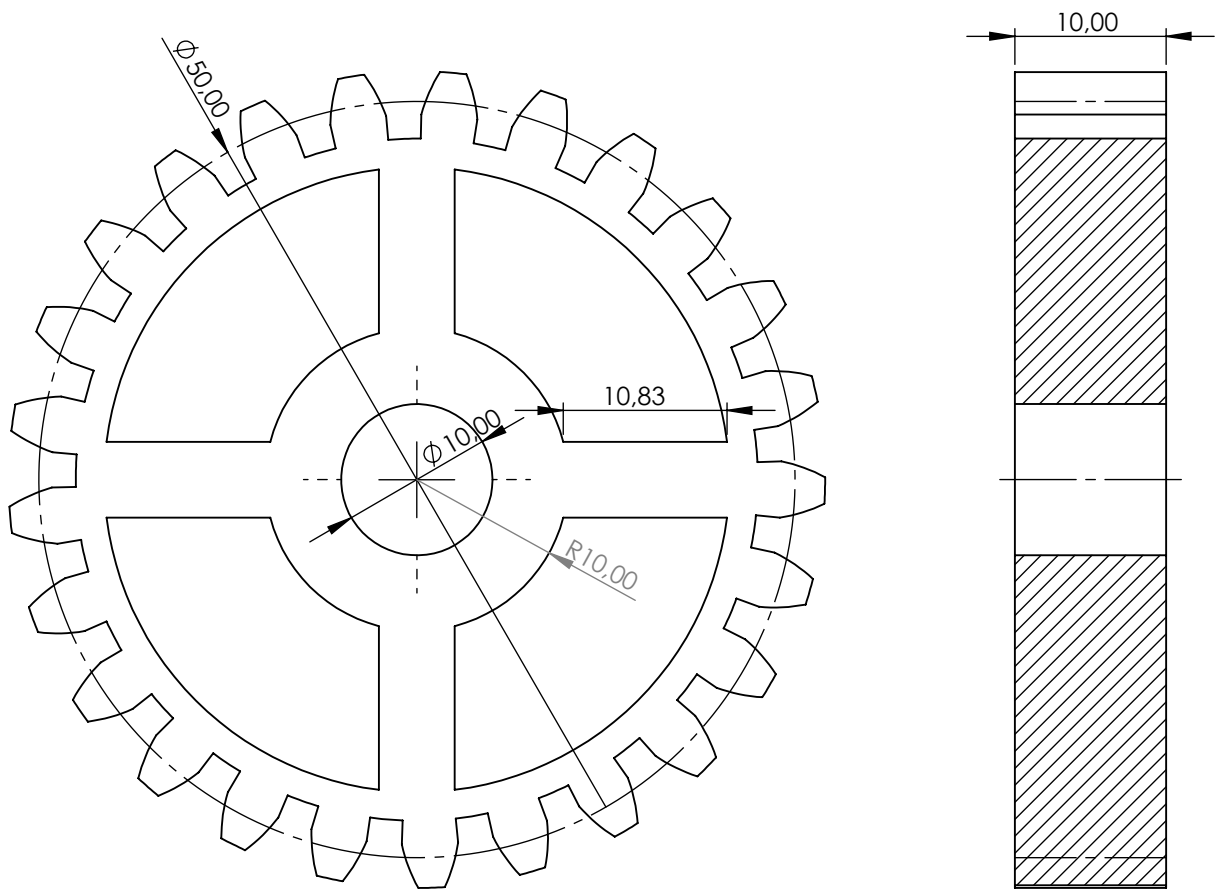
| Propietats de l'engranatge | |
|----------------------------|----|
| Nº de dents | 24 |
| Mòdul | 3 |
| Diàmetre primitiu | 72 |

| | | | |
|---|----------------|-------------------------------|---|
| Canvi de marxes | Grup: M72-4 | Peça: Engranatge entrada 4 | Plànol nº: 12 |
| Professor: Oscar Farrerons Vidal | | Data d'entrega: 16/12/2022 | Quantitat: 1 |
| Dibuixat: Ferran Miró, Christian Ovejero, José Ramírez | | Format: DIN A4 | Escala: 1,5:1 |
| Escola d'Enginyeria de Barcelona Est | | Massa: 19,1g | Projecció:  |
| | | | Material: ABS |




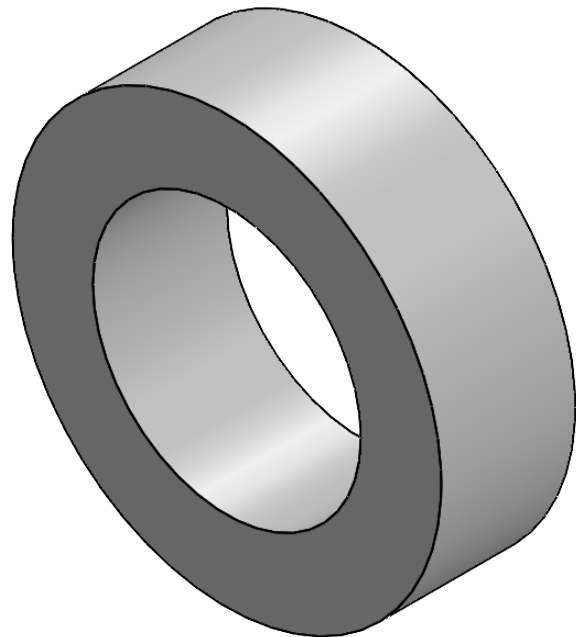
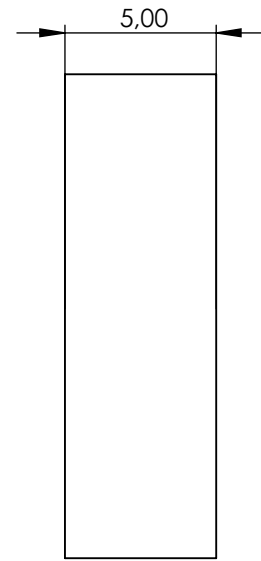
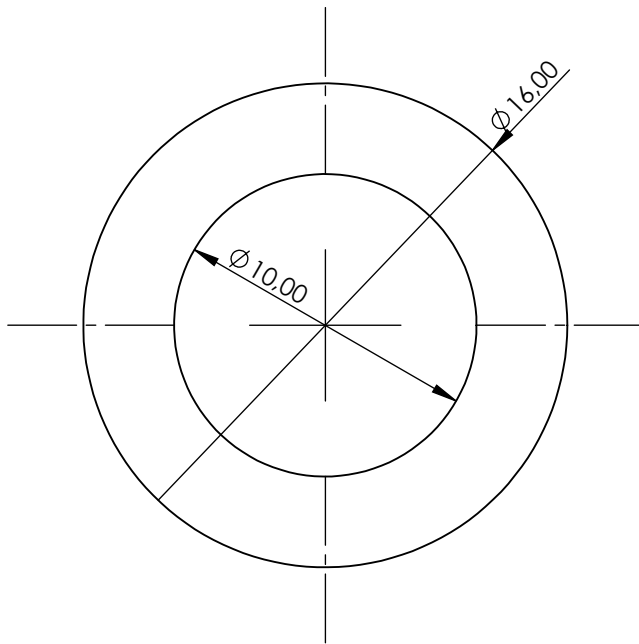
| Propietats de l'engranatge | |
|----------------------------|----|
| Nº de dents | 20 |
| Mòdul | 3 |
| Diàmetre primitiu | 60 |

| | | | |
|---|----------------|-------------------------------|------------------|
| Canvi de marxes | Grup: M72-4 | Peça: Engranatge entrada 5 | Plànol nº: 13 |
| Professor: Oscar Farrerons Vidal | | Data d'entrega: 16/12/2022 | Quantitat: 1 |
| Dibuixat: Ferran Miró, Christian Ovejero, José Ramírez | | Format: DIN A4 | Escala: 2:1 |
| Escola d'Enginyeria de Barcelona Est | | Massa: 14,08g | Material: ABS |

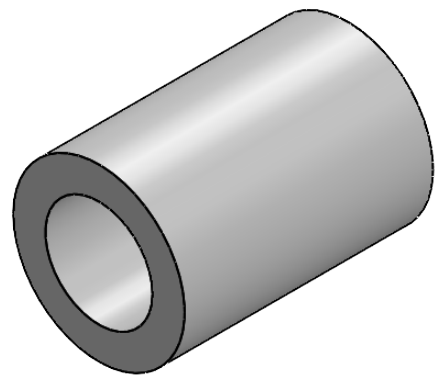
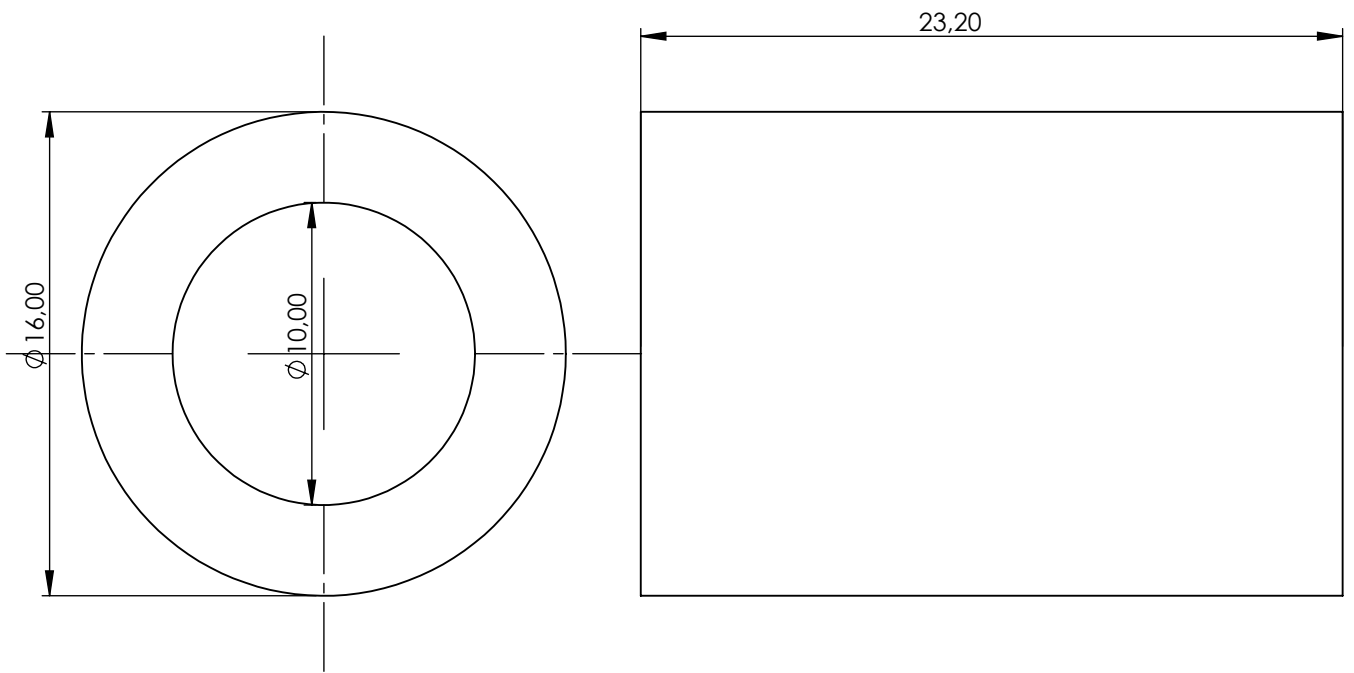


| Propietats de l'engranatge | |
|----------------------------|----|
| Nº de dents | 25 |
| Mòdul | 2 |
| Diàmetre primitiu | 50 |

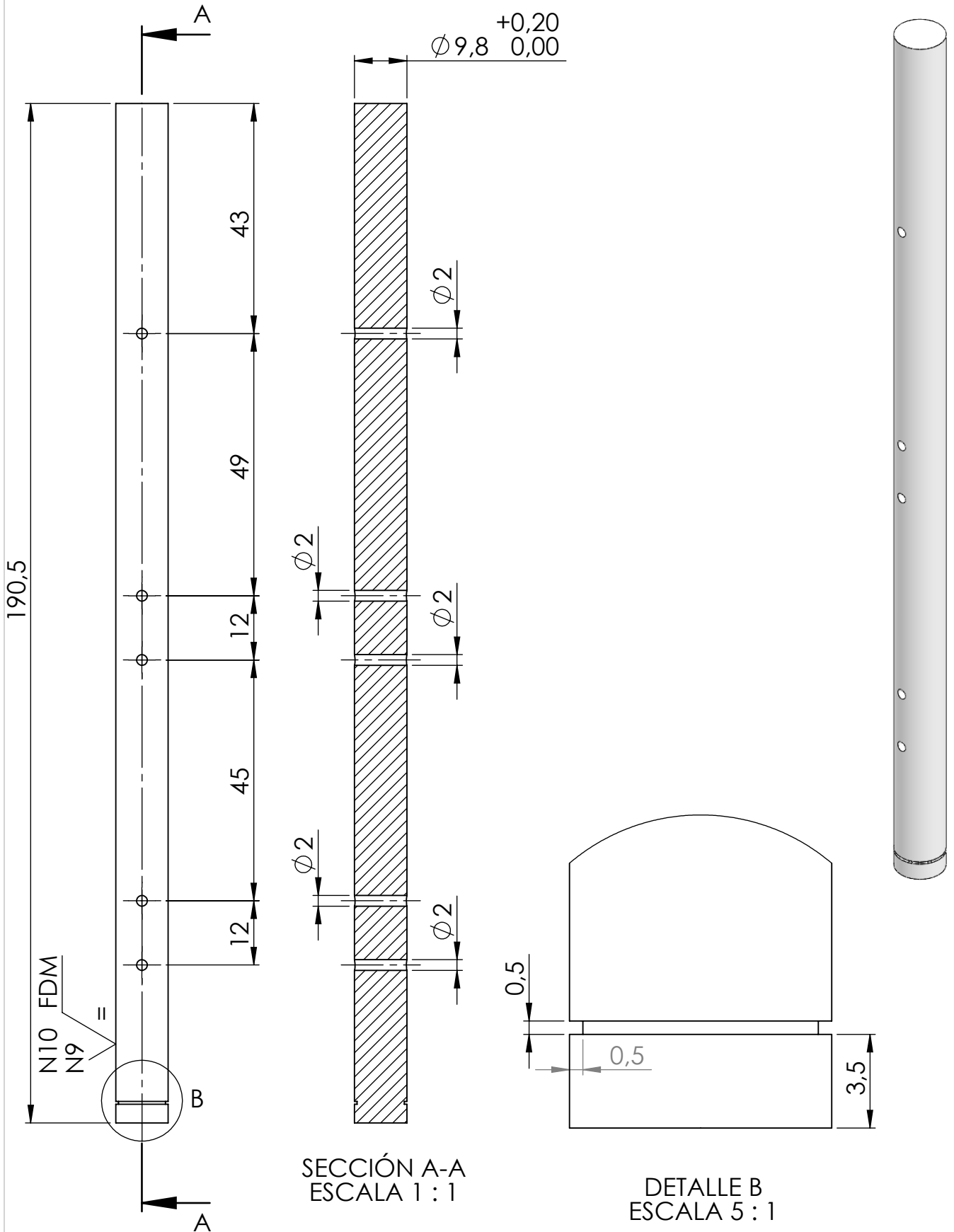
| | | | |
|---|----------------|-------------------------------|---|
| Canvi de marxes | Grup: M72-4 | Peça: Engranatge entrada 6 | Plànol nº: 15 |
| Professor: Oscar Farrerons Vidal | | Data d'entrega: 16/12/2022 | Quantitat: 1 |
| Dibuixat: Ferran Miró, Christian Ovejero, José Ramírez | | Format: DIN A4 | Escala: 2:1 |
| Escola d'Enginyeria de Barcelona Est | | Massa: 10,79g | Projecció:  |
| | | | Material: ABS |



| | | | |
|---|----------------|----------------------------|------------------|
| Canvi de marxes | Grup: M72-4 | Peça: Passador 4 | Plànol n°: 16 |
| Professor: Oscar Farrerons Vidal | | Data d'entrega: 16/12/2022 | Quantitat: 1 |
| Dibuixat: Ferran Miró, Christian Ovejero, José Ramírez | | Format: DIN A4 | Escala: 3:1 |
| Escola d'Enginyeria de Barcelona Est | | Massa: 0,62g | Material: ABS |
| | | | Projecció: |



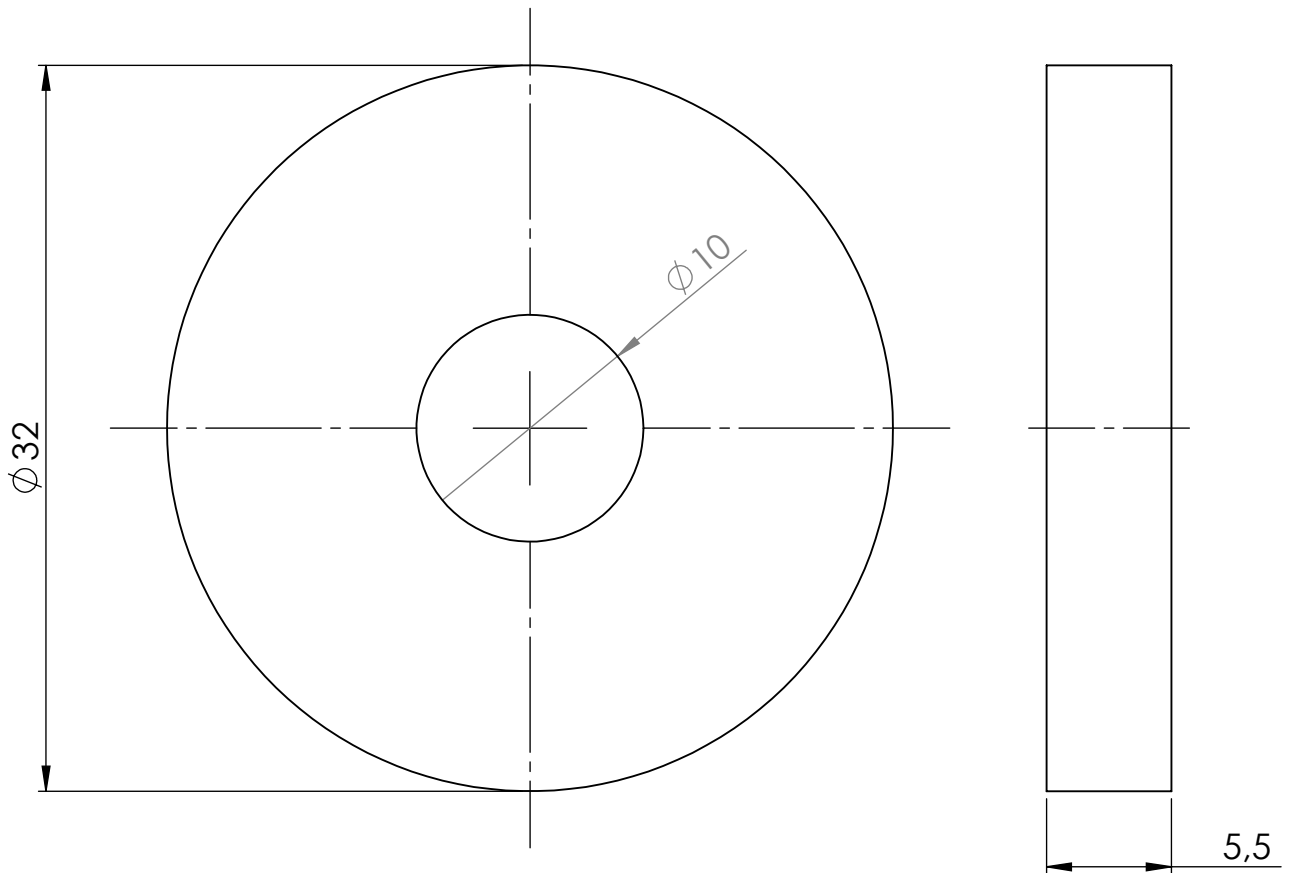
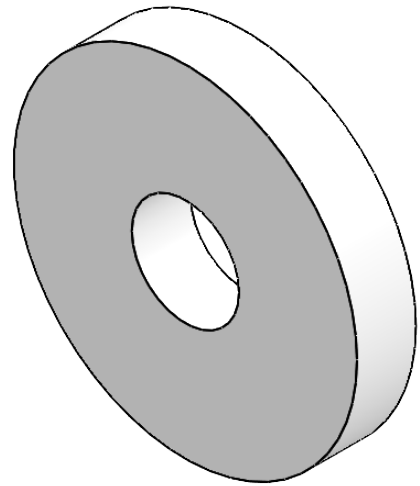
| | | | |
|---|----------------|----------------------------|------------------|
| Canvi de marxes | Grup: M72-4 | Peça: Passador 6 | Plànol n°: 16 |
| Professor: Oscar Farrerons Vidal | | Data d'entrega: 16/12/2022 | Quantitat: 1 |
| Dibuixat: Ferran Miró, Christian Ovejero, José Ramírez | | Format: DIN A4 | Escala: 4:1 |
| Escola d'Enginyeria de Barcelona Est | | Massa: 2,90g | Material: ABS |
| | | | |



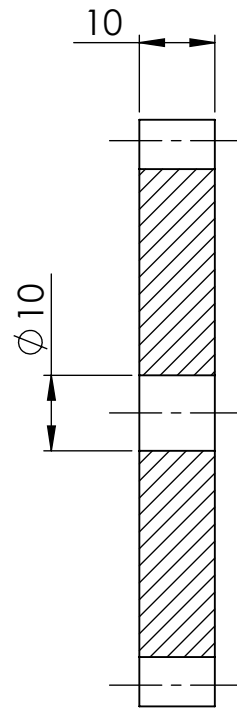
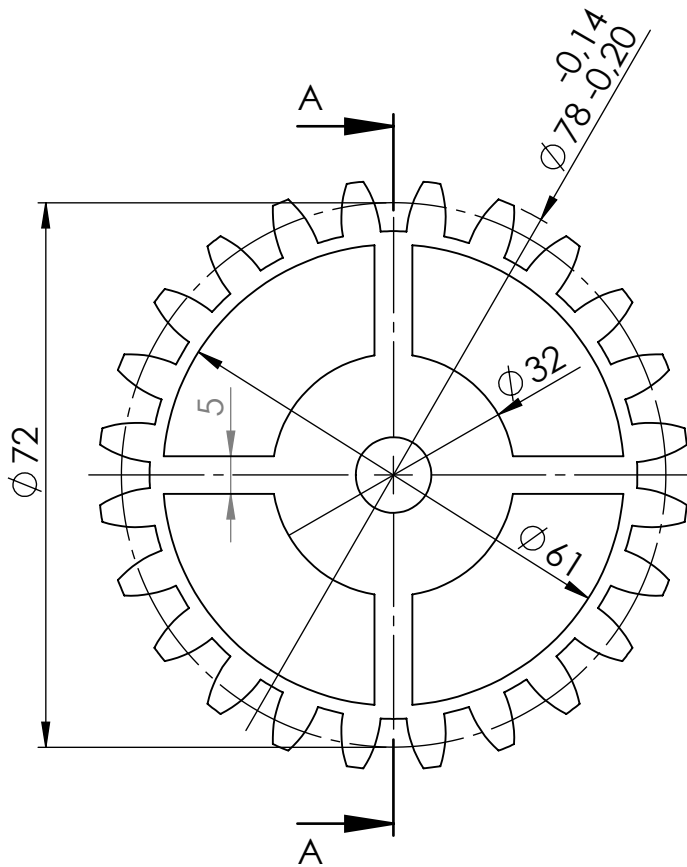
SECCIÓ A-A
ESCALA 1 : 1

DETALLE B
ESCALA 5 : 1

| | | | |
|---|-------------------|-------------------------------|------------------|
| Canvi de marxes | Grup: M72-4 | Peça: Eix de sortida | Plànol nº: 17 |
| Professor: Oscar Farrerons Vidal | | Data d'entrega: 16/12/2022 | Quantitat: 1 |
| Dibuixat: Ferran Miró, Christian Ovejero, José Ramírez | | Format: DIN A4 | Escala: 1:1 |
| Escola d'Enginyeria de Barcelona Est | | Projecció: | |
| | Massa: 14,49 g | Material: ABS | |

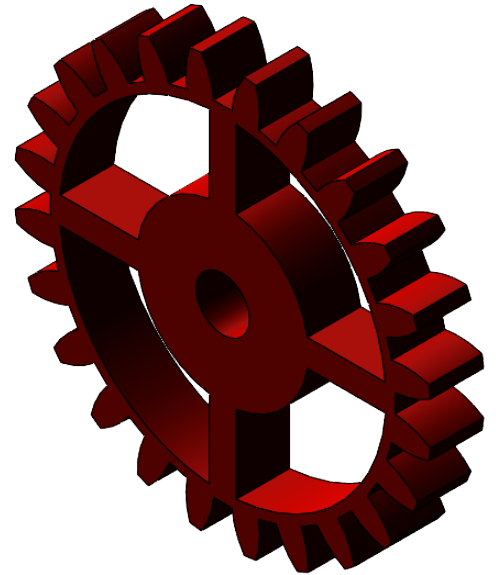


| | | | |
|---|----------------|----------------------------|------------------|
| Canvi de marxes | Grup: M72-4 | Peça: Espaiador 5 | Plànol nº: 18 |
| Professor: Oscar Farrerons Vidal | | Data d'entrega: 16/12/2022 | Quantitat: 1 |
| Dibuixat: Ferran Miró, Christian Ovejero, José Ramírez | | Format: DIN A4 | Escala: 3:1 |
| Escola d'Enginyeria de Barcelona Est | | Projecció: | |
| | Massa: 4,07 g | Material: ABS | |



SECCIÓN A-A

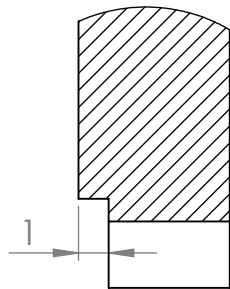
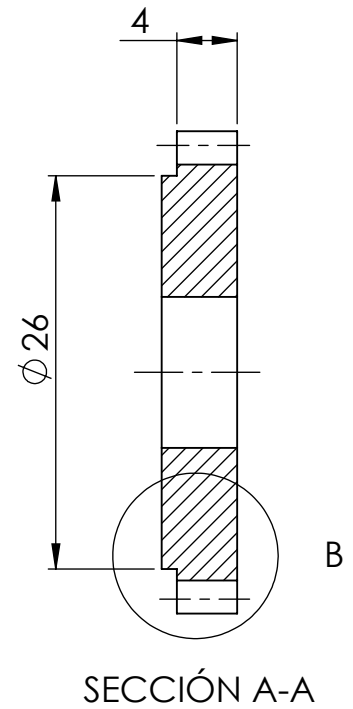
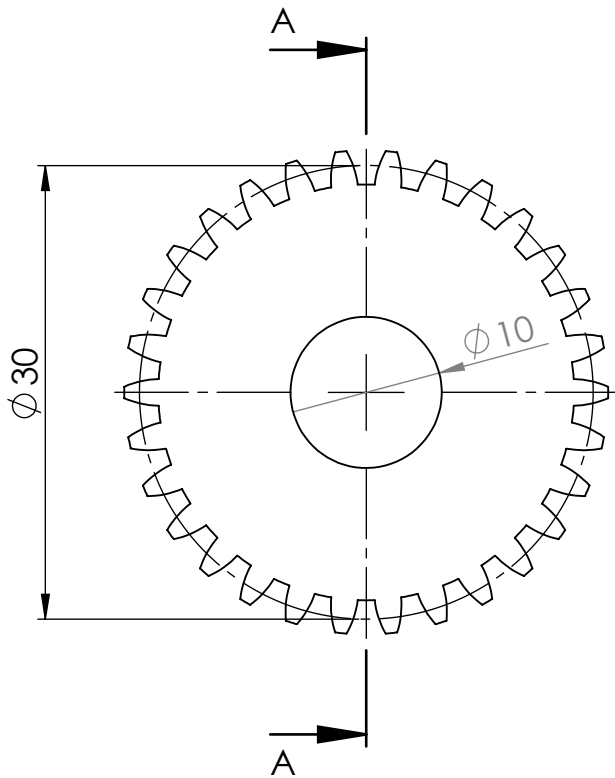
N10 FDM
N9
= (En todas las superficies)



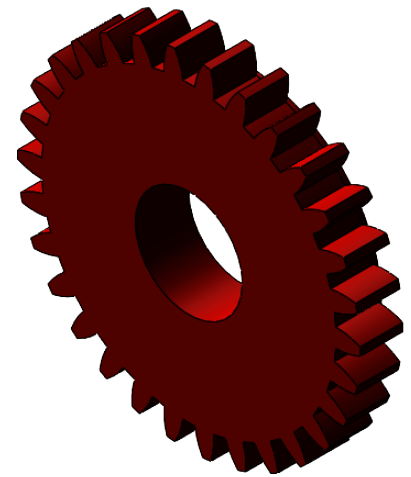
| Dades de l'engranatge | |
|-----------------------|----|
| Nº de dents | 24 |
| Mòdul | 3 |
| Diàmetre primitiu | 72 |

| | | | |
|---|----------------|----------------------------------|------------------|
| Canvi de marxes | Grup: M72-4 | Peça: Engranatge de sortida 1 | Plànol nº: 19 |
| Professor: Oscar Farrerons Vidal | | Data d'entrega: 16/12/2022 | Quantitat: 1 |
| Dibuixat: Ferran Miró, Christian Ovejero, José Ramírez | | Format: DIN A4 | Escala: 1:1 |
| Escola d'Enginyeria de Barcelona Est | | Massa: 28,893 g | Material: ABS |





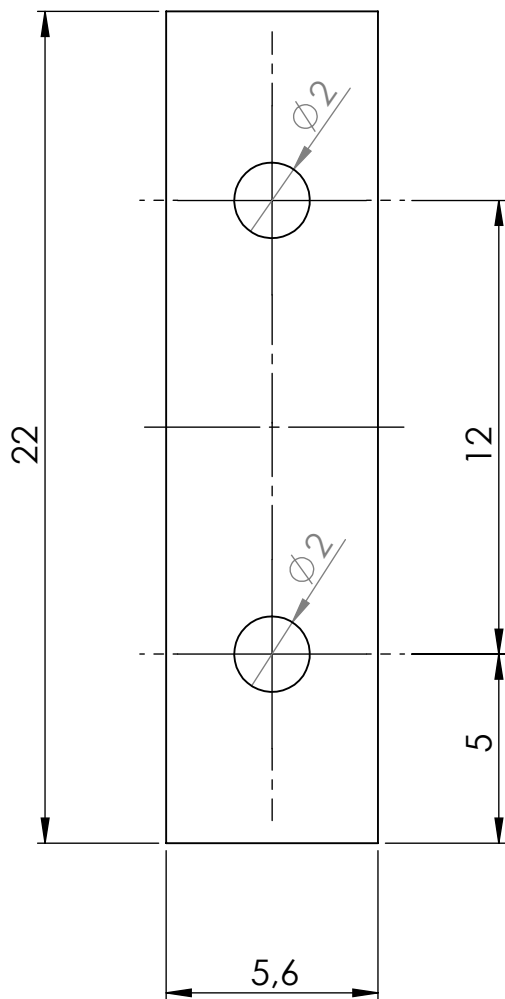
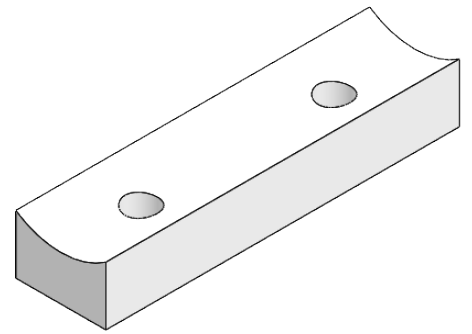
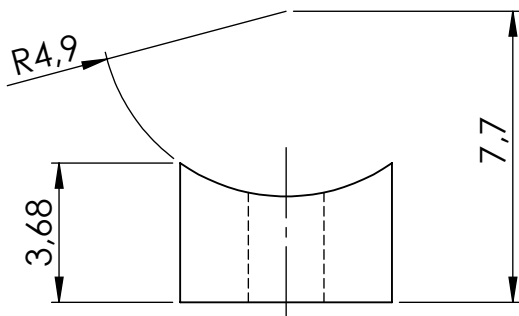
DETALLE B
ESCALA 4 : 1



| Dades de l'engranatge | |
|-----------------------|----|
| Nº de dents | 30 |
| Mòdul | 1 |
| Diàmetre primitiu | 30 |

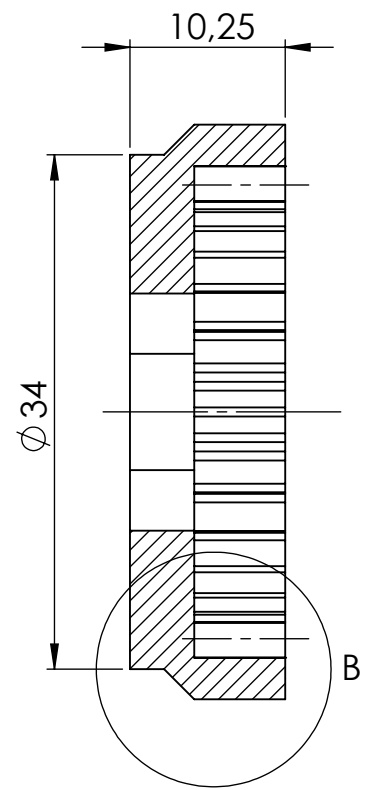
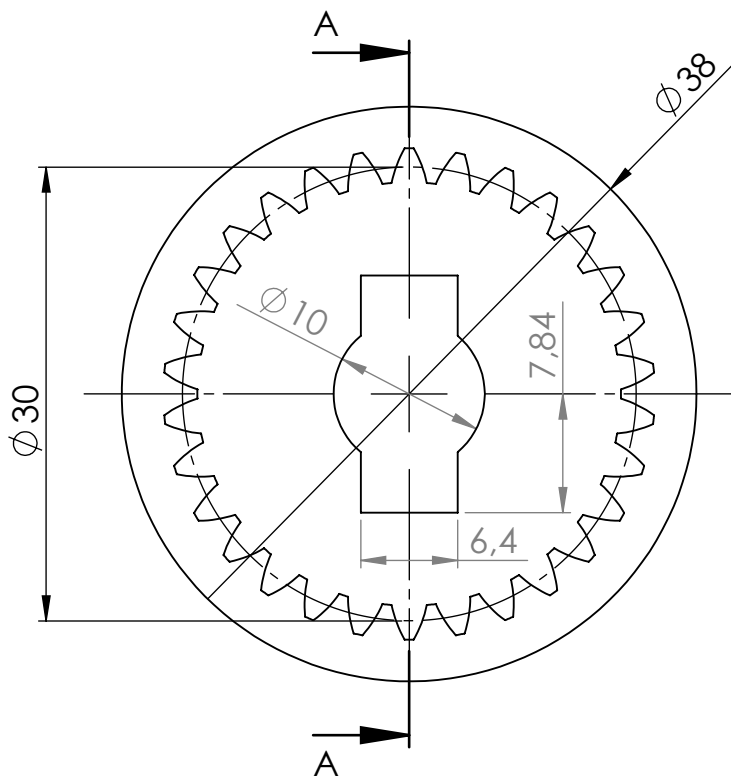
| | | | |
|---|----------------|--|------------------|
| Canvi de marxes | Grup: M72-4 | Peça: Engranatge general de sortida | Plànol nº: 20 |
| Professor: Oscar Farrerons Vidal | | Data d'entrega: 16/12/2022 | Quantitat: 5 |
| Dibuixat: Ferran Miró, Christian Ovejero, José Ramírez | | Format: DIN A4 | Escala: 2:1 |
| Escola d'Enginyeria de Barcelona Est | | Massa: 2,955 g | Material: ABS |



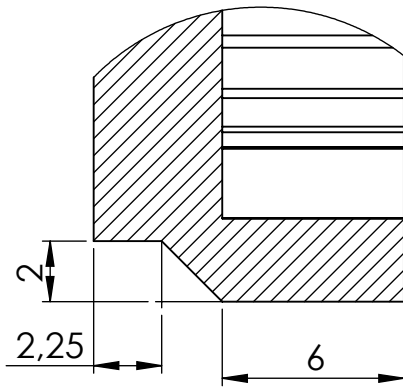


| | | | |
|---|----------------|-------------------------------|------------------|
| Canvi de marxes | Grup: M72-4 | Peça: Xaveta gran | Plànol nº: 21 |
| Professor: Oscar Farrerons Vidal | | Data d'entrega: 16/12/2022 | Quantitat: 4 |
| Dibuixat: Ferran Miró, Christian Ovejero, José Ramírez | | Format: DIN A4 | Escala: 5:1 |
| Escola d'Enginyeria de Barcelona Est | | Massa: 0,33 g | Material: ABS |

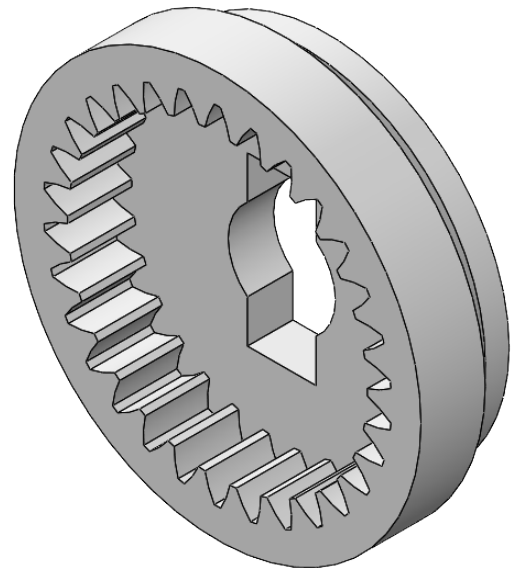




SECCIÓN A-A



DETALLE B
ESCALA 4 : 1

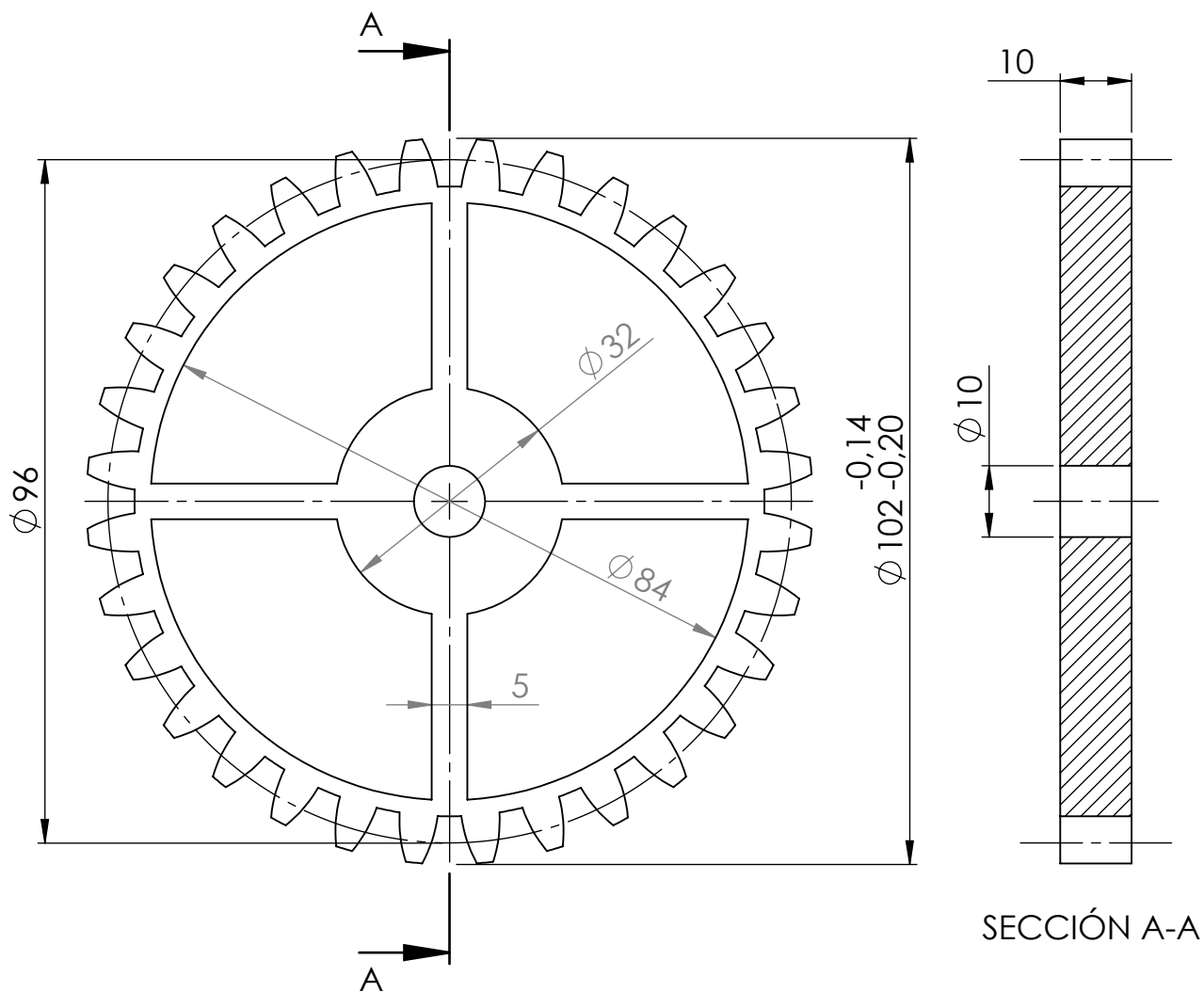


N10 FDM
N9
= (En todas las superficies)

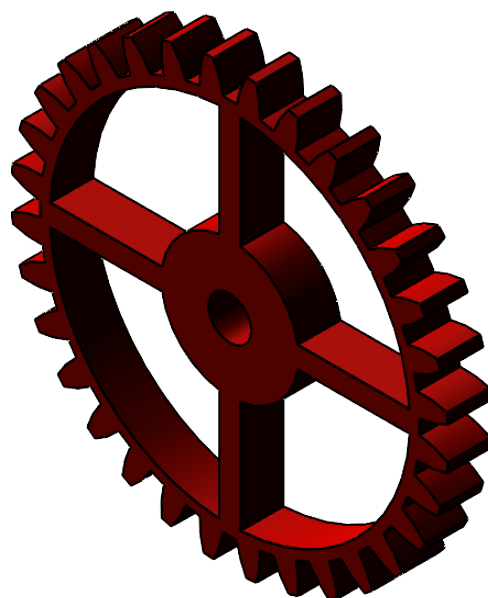
| Dades de l'engranatge | |
|-----------------------|----|
| Nº de dents | 30 |
| Mòdul | 1 |
| Diàmetre primitiu | 30 |

| | | | |
|---|----------------|----------------------------------|------------------|
| Canvi de marxes | Grup: M72-4 | Peça: Engranatge de sortida 2 | Plànol nº: 22 |
| Professor: Oscar Farrerons Vidal | | Data d'entrega: 16/12/2022 | Quantitat: 4 |
| Dibuixat: Ferran Miró, Christian Ovejero, José Ramírez | | Format: DIN A4 | Escala: 2:1 |
| Escola d'Enginyeria de Barcelona Est | | Massa: 5,955 g | Material: ABS |



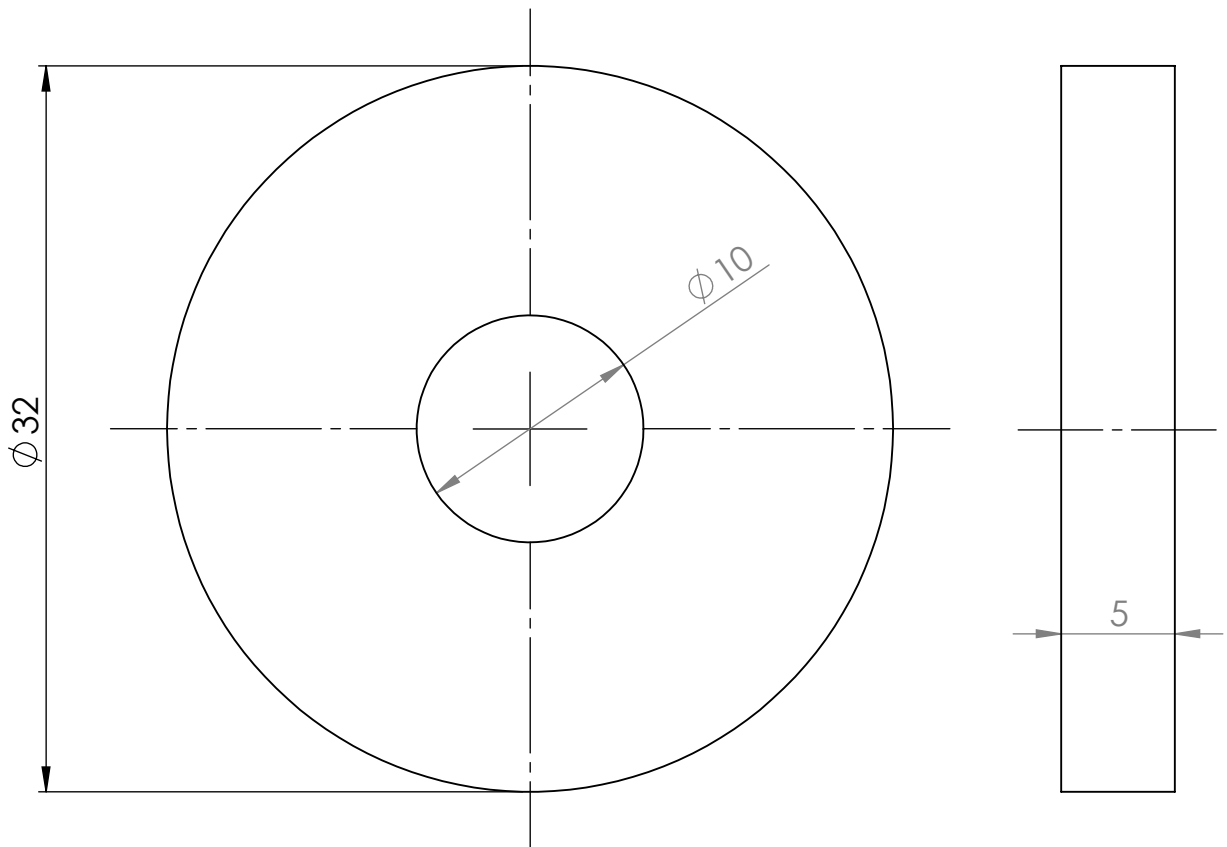
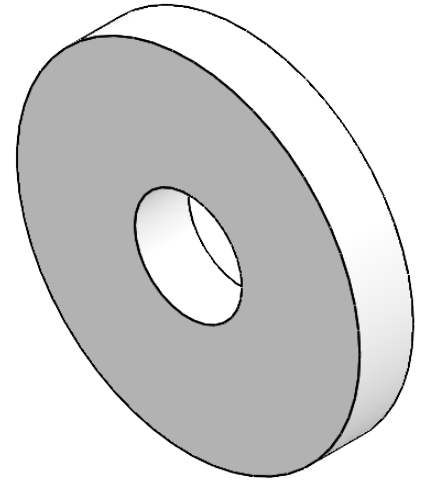


N10 FDM
 N9 $\sqrt{\quad}$ = (En todas las superficies)

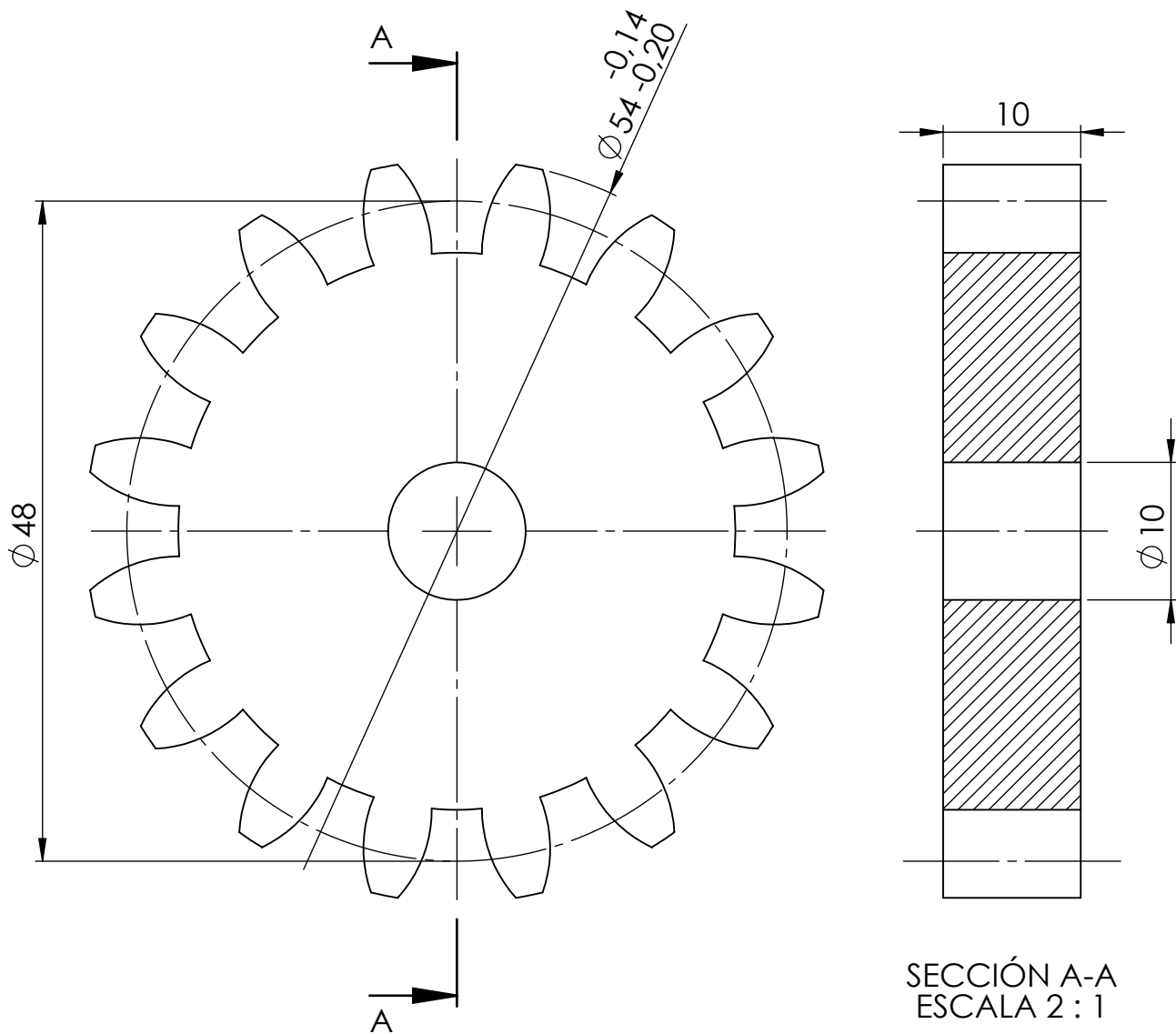


| Dades de l'engranatge | |
|-----------------------|----|
| Nº de dents | 32 |
| Mòdul | 3 |
| Diàmetre primitiu | 96 |

| | | | |
|---|----------------|----------------------------------|------------------|
| Canvi de marxés | Grup: M72-4 | Peça: Engranatge de sortida 3 | Plànol nº: 23 |
| Professor: Oscar Farrerons Vidal | | Data d'entrega: 16/12/2022 | Quantitat: 1 |
| Dibuixat: Ferran Miró, Christian Ovejero, José Ramírez | | Format: DIN A4 | Escala: 1:1 |
| Escola d'Enginyeria de Barcelona Est | | Massa: 28,31 g | Material: ABS |

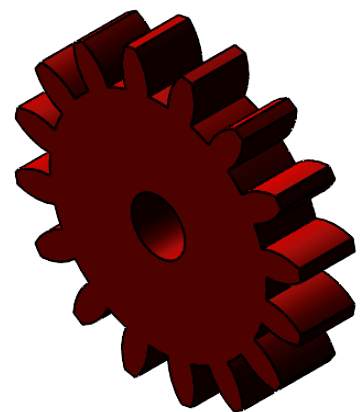


| | | | |
|---|----------------|----------------------------|------------------|
| Canvi de marxes | Grup: M72-4 | Peça: Espaiador 6 | Plànol nº: 24 |
| Professor: Oscar Farrerons Vidal | | Data d'entrega: 16/12/2022 | Quantitat: 2 |
| Dibuixat: Ferran Miró, Christian Ovejero, José Ramírez | | Format: DIN A4 | Escala: 3:1 |
| Escola d'Enginyeria de Barcelona Est | | Projecció: | |
| | Massa: 3,7 g | Material: ABS | |



SECCIÓ A-A
ESCALA 2 : 1

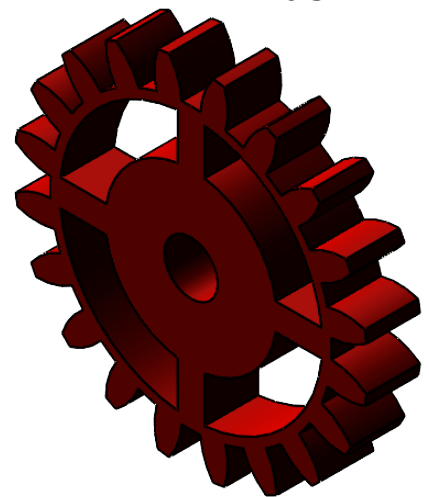
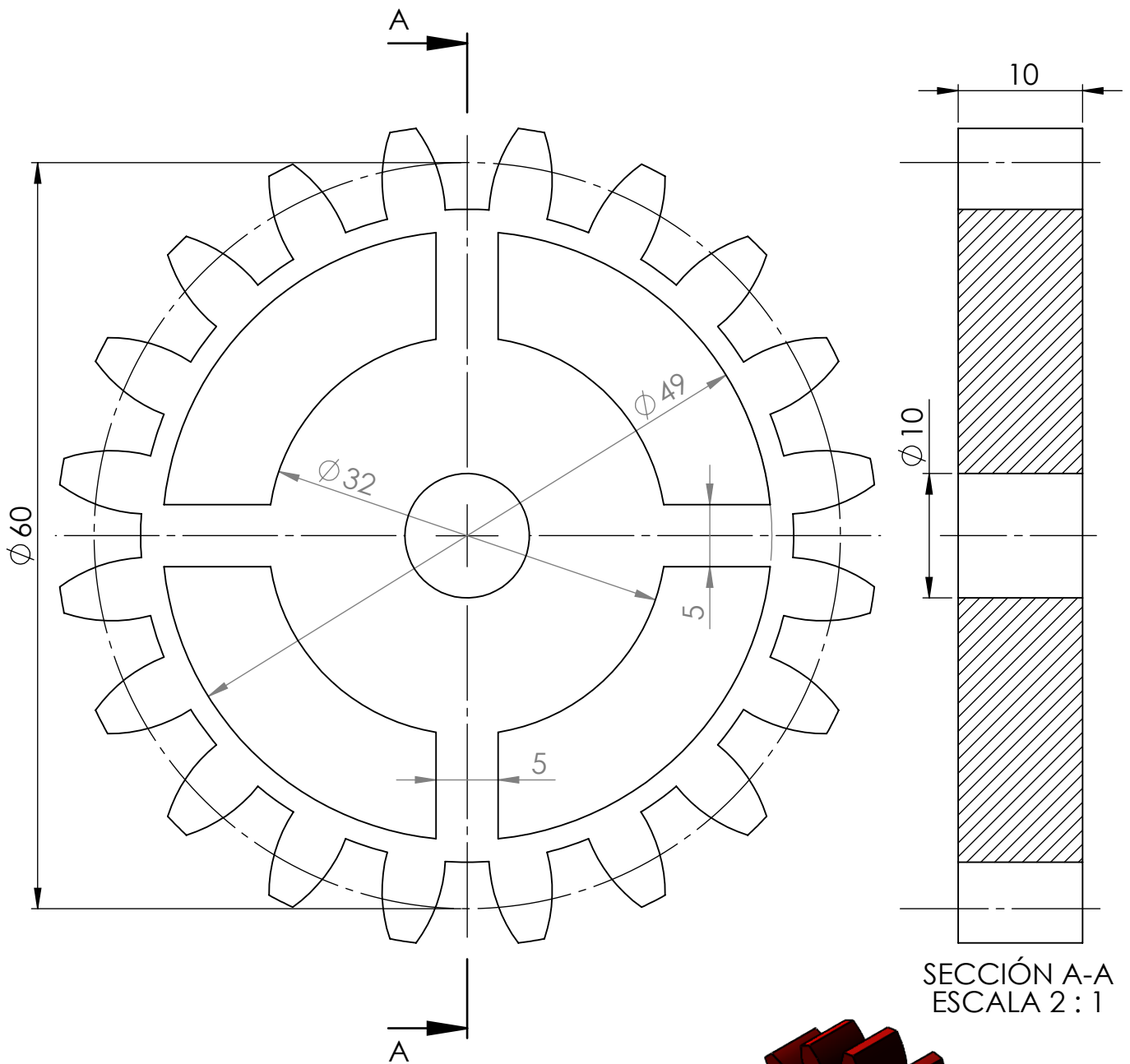
N10 FDM
N9
√ = (En todas las superficies)



| Dades de l'engranatge | |
|-----------------------|----|
| Nº de dents | 16 |
| Mòdul | 3 |
| Diàmetre primitiu | 48 |

| | | | |
|---|----------------|----------------------------------|------------------|
| Canvi de marxes | Grup: M72-4 | Peça: Engranatge de sortida 4 | Plànol nº: 25 |
| Professor: Oscar Farrerons Vidal | | Data d'entrega: 16/12/2022 | Quantitat: 1 |
| Dibuixat: Ferran Miró, Christian Ovejero, José Ramírez | | Format: DIN A4 | Escala: 1:1 |
| Escola d'Enginyeria de Barcelona Est | | Massa: 16,779 g | Material: ABS |

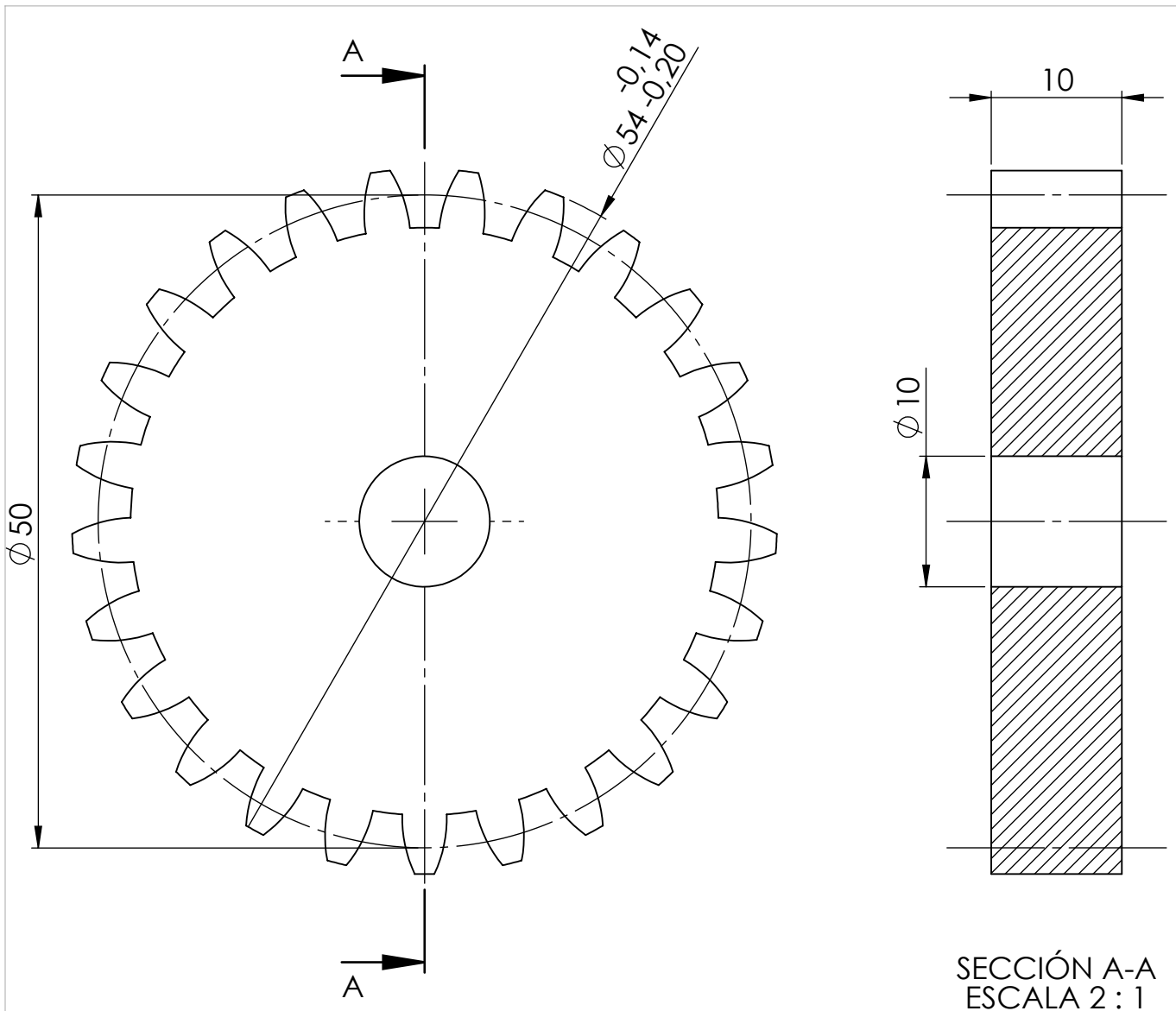




| Dades de l'engranatge | |
|-----------------------|----|
| Nº de dents | 20 |
| Mòdul | 3 |
| Diàmetre primitiu | 60 |

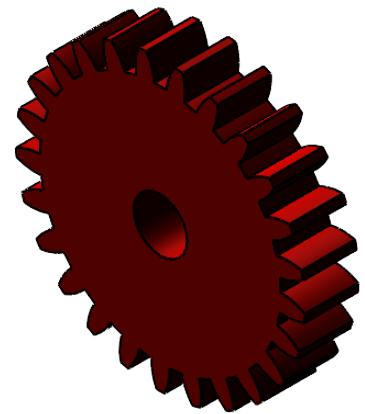
| | | | |
|---|----------------|----------------------------------|------------------|
| Canvi de marxes | Grup: M72-4 | Peça: Engranatge de sortida 5 | Plànol nº: 26 |
| Professor: Oscar Farrerons Vidal | | Data d'entrega: 16/12/2022 | Quantitat: 1 |
| Dibuixat: Ferran Miró, Christian Ovejero, José Ramírez | | Format: DIN A4 | Escala: 2:1 |
| Escola d'Enginyeria de Barcelona Est | | Massa: 17,601 g | Material: ABS |





SECCIÓ A-A
ESCALA 2 : 1

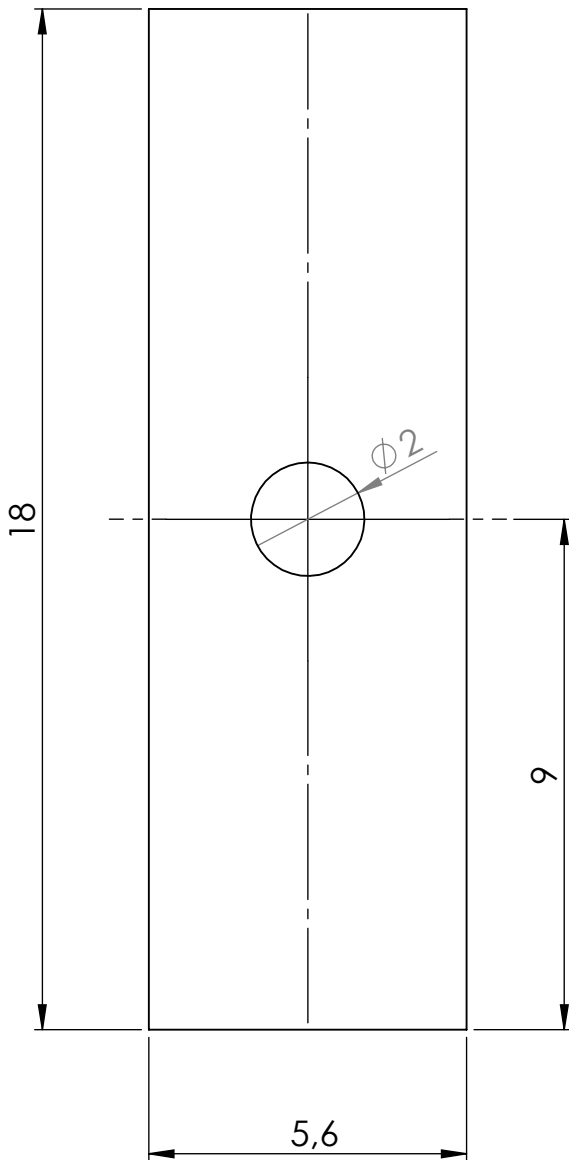
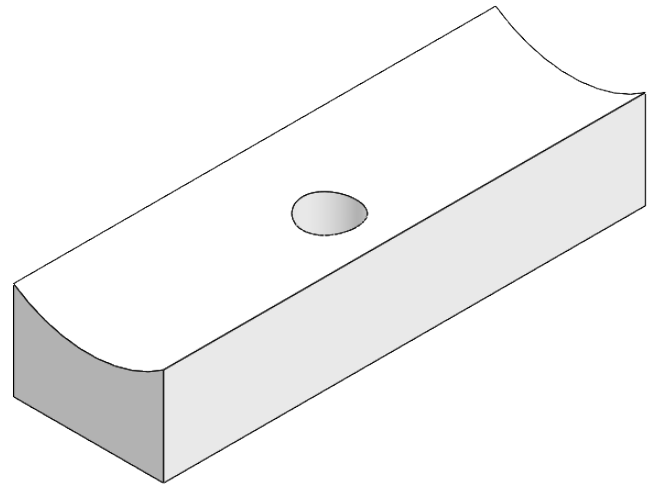
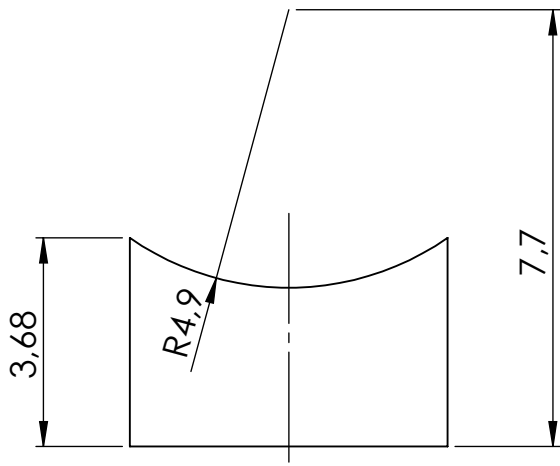
N10 FDM
N9
= (En todas las superficies)



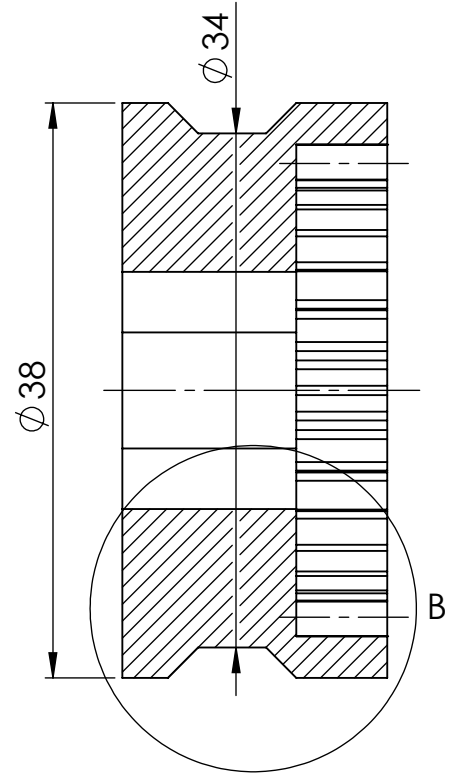
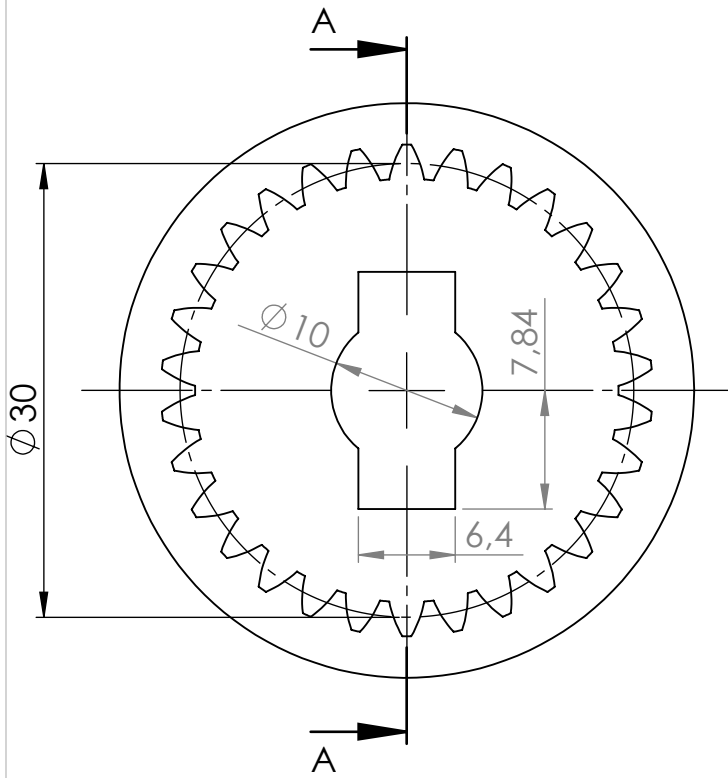
| Dades de l'engranatge | |
|-----------------------|----|
| Nº de dents | 25 |
| Mòdul | 2 |
| Diàmetre primitiu | 50 |

| | | | |
|---|----------------|----------------------------------|------------------|
| Canvi de marxes | Grup: M72-4 | Peça: Engranatge de sortida 6 | Plànol nº: 27 |
| Professor: Oscar Farrerons Vidal | | Data d'entrega: 16/12/2022 | Quantitat: 1 |
| Dibuixat: Ferran Miró, Christian Ovejero, José Ramírez | | Format: DIN A4 | Escala: 1:1 |
| Escola d'Enginyeria de Barcelona Est | | Massa: 18,667 g | Material: ABS |



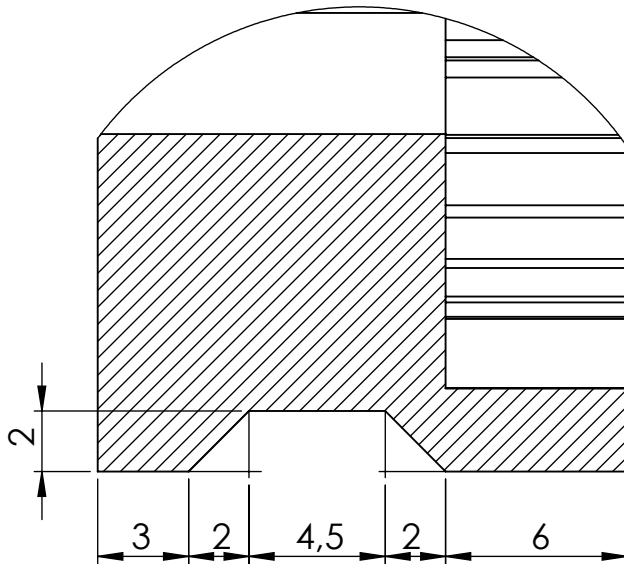


| | | | |
|---|----------------|---|------------------|
| Canvi de marxes | Grup: M72-4 | Peça: Xaveta petita | Plànol nº: 28 |
| Professor: Oscar Farrerons Vidal | | Data d'entrega: 16/12/2022 | Quantitat: 2 |
| Dibuixat: Ferran Miró, Christian Ovejero, José Ramírez | | Format: DIN A4 | Escala: 7.5:1 |
| Escola d'Enginyeria de Barcelona Est | | Projecció:  | |
| | Massa: 0,27 g | Material: ABS | |

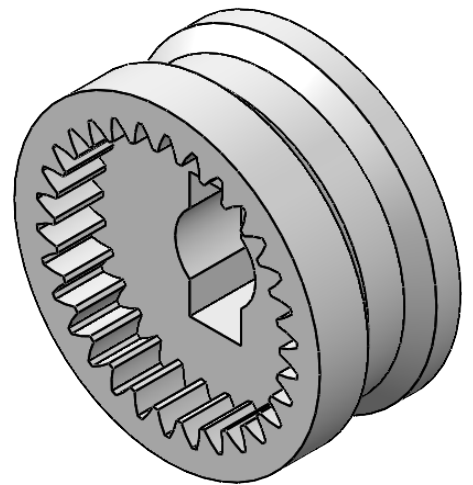


SECCIÓN A-A

DETALLE B
ESCALA 4 : 1



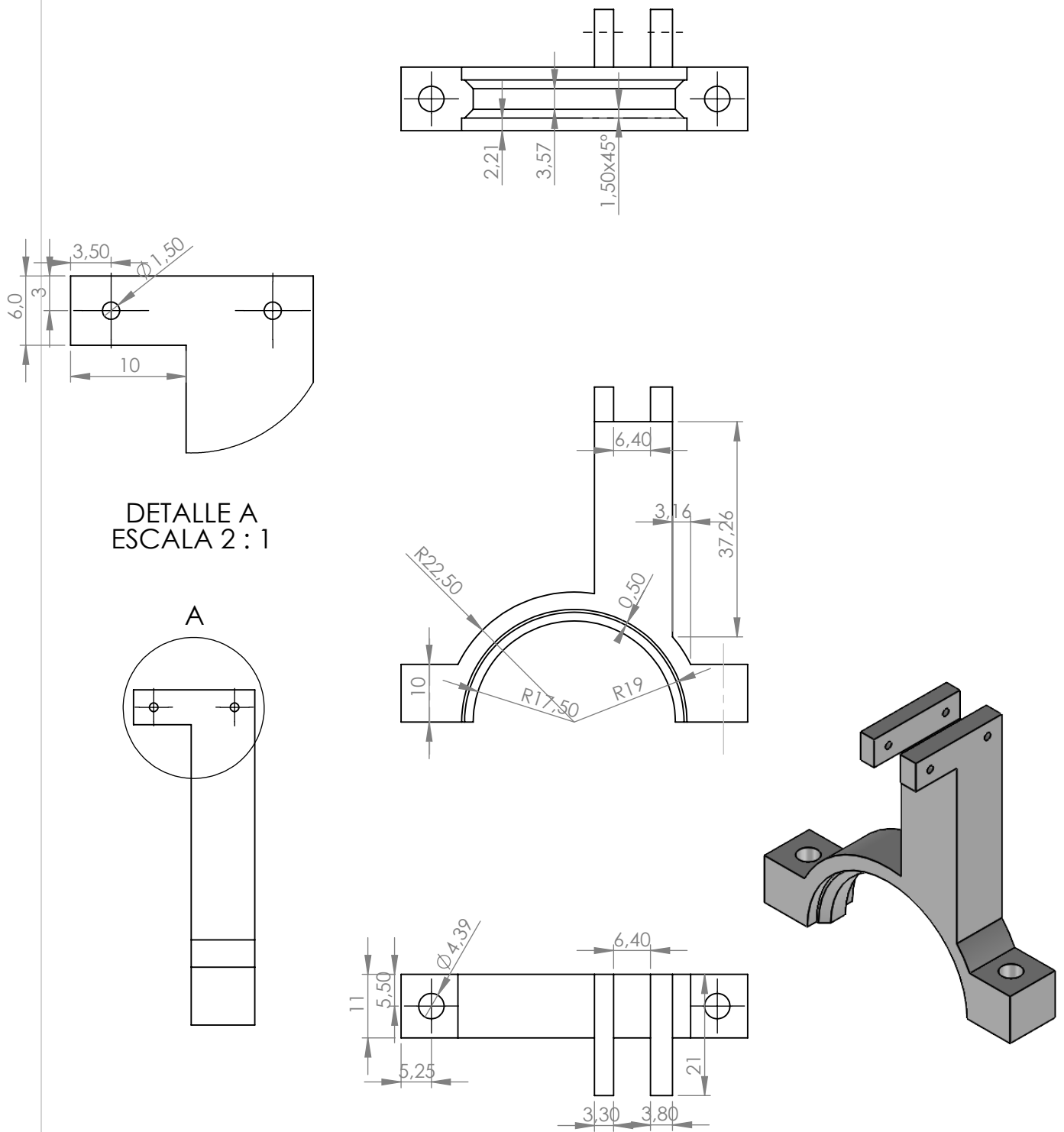
N10 FDM
N9
= (En todas las superficies)



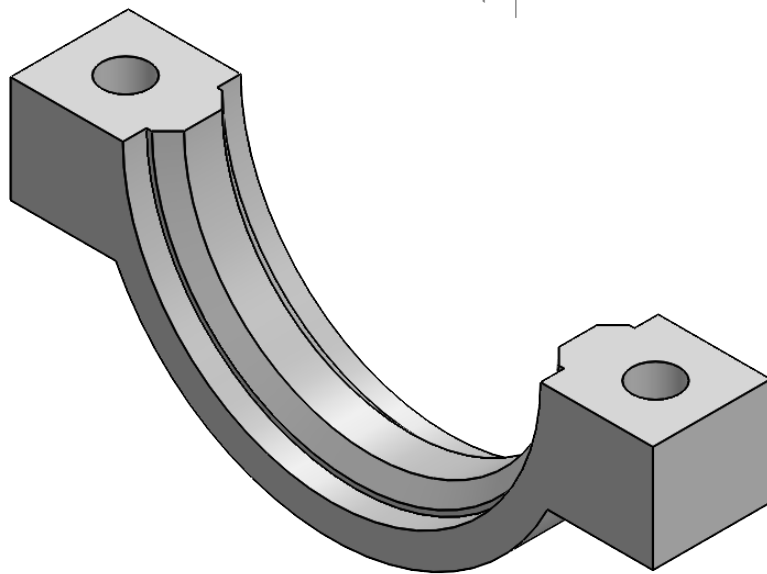
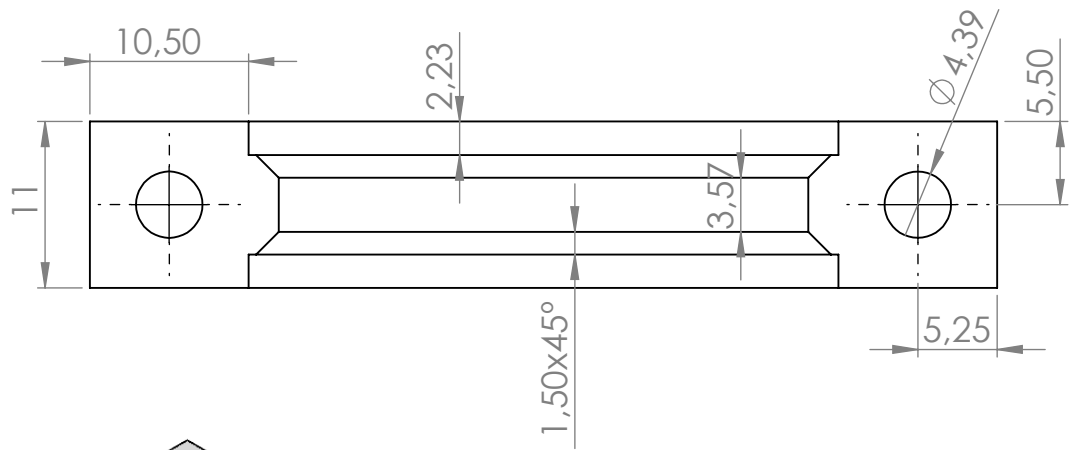
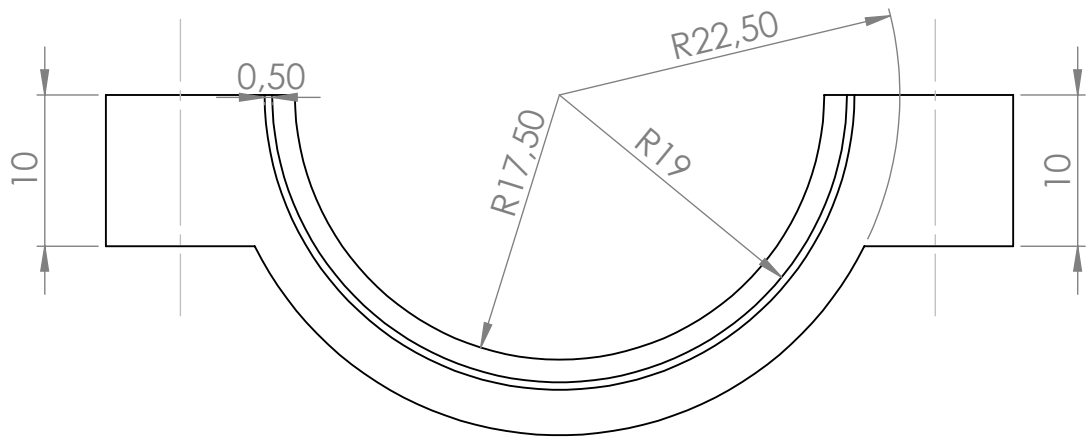
| Dades de l'engranatge | |
|-----------------------|----|
| Nº de dents | 30 |
| Mòdul | 1 |
| Diàmetre primitiu | 30 |

| | | | |
|---|----------------|----------------------------------|------------------|
| Canvi de marxes | Grup: M72-4 | Peça: Engranatge de sortida 7 | Plànol nº: 29 |
| Professor: Oscar Farrerons Vidal | | Data d'entrega: 16/12/2022 | Quantitat: 1 |
| Dibuixat: Ferran Miró, Christian Ovejero, José Ramírez | | Format: DIN A4 | Escala: 2:1 |
| Escola d'Enginyeria de Barcelona Est | | Massa: 12,95 g | Material: ABS |

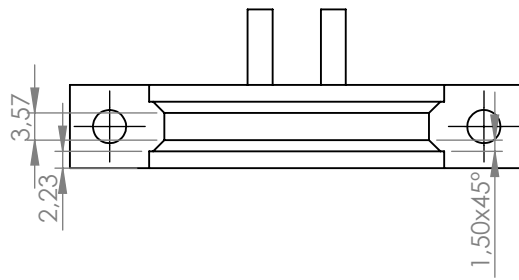
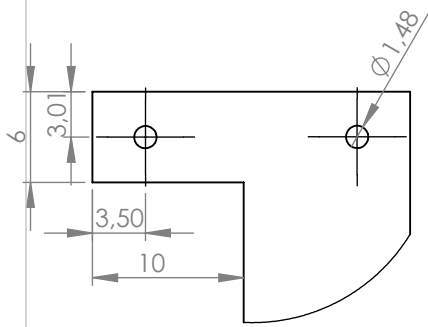




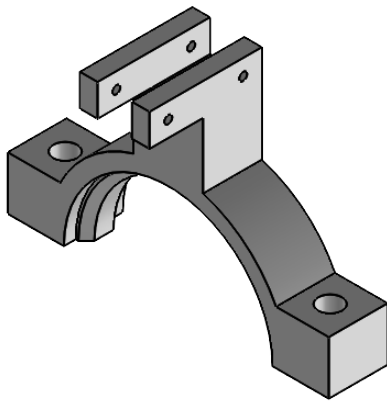
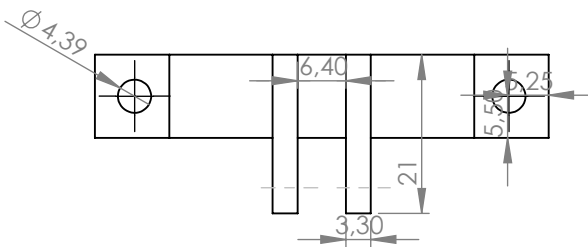
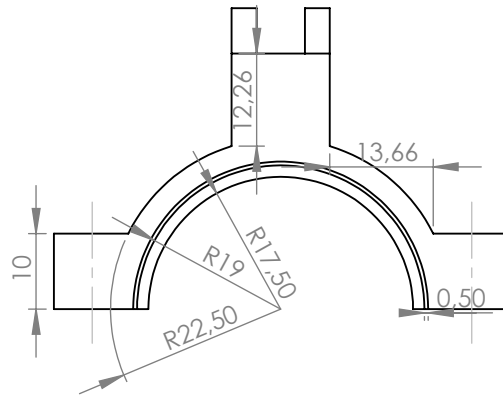
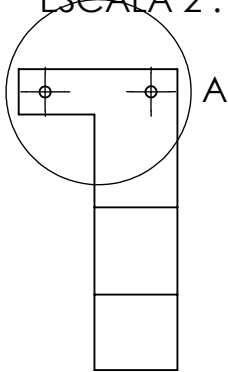
| | | | |
|---|----------------|------------------------------------|------------------|
| Canvi de marxes | Grup: M72-4 | Peça: Unió superior amb l'eix 1 | Plànol nº: 30 |
| Professor: Oscar Farrerons | | Data d'entrega: 16/12/2022 | Quantitat: 1 |
| Dibuixat: Christian Ovejero, José Ramirez, Ferran Miró | | Format: DIN A4 | Escales: 1:1 |
| Escola d'Enginyeria de Barcelona Est | | Massa: 10,22g | Projecció: |
| | | Material: ABS | |




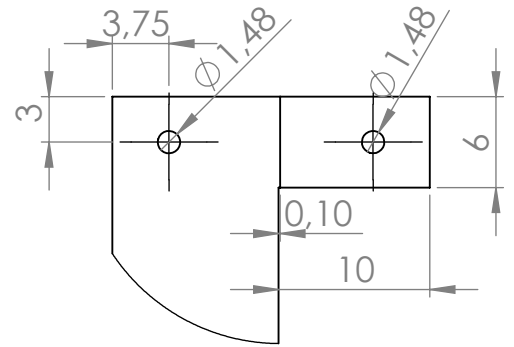
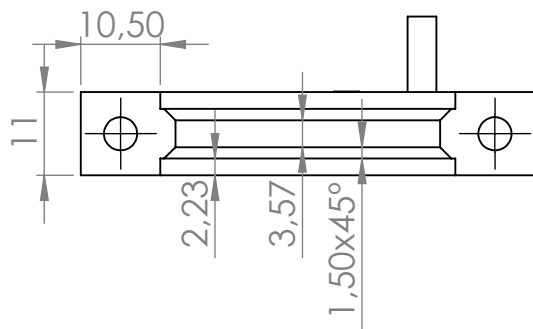
| | | | |
|---|----------------|---|------------------|
| Canvi de marxes | Grup: M72-4 | Peça: Unió inferior amb l'eix | Plànol nº: 31 |
| Professor: Oscar Farrerons | | Data d'entrega: 16/12/2022 | Quantitat: 3 |
| Dibuixat: Ferran Miró, Christian Ovejero, José Ramírez | | Format: DIN A4 | Escales: 2:1 |
| Escola d'Enginyeria de Barcelona Est | | Projecció:  | |
| | | Massa: 4,42g | Material: ABS |



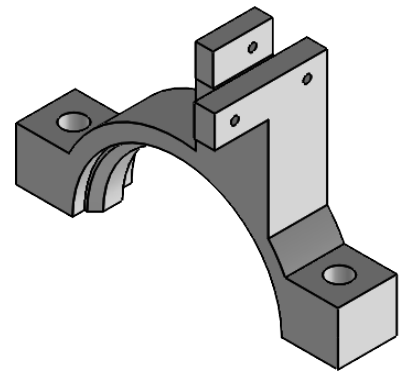
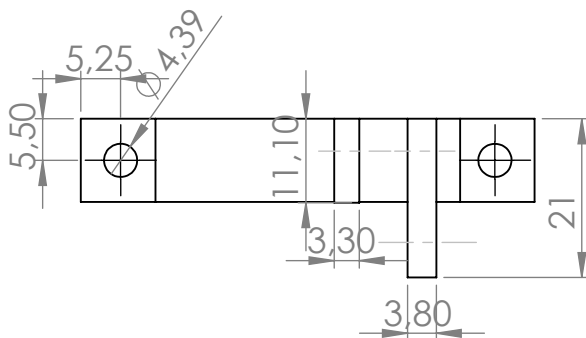
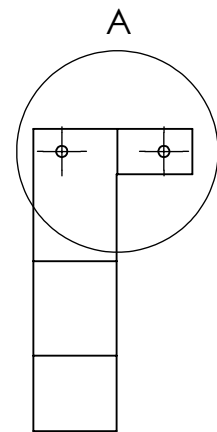
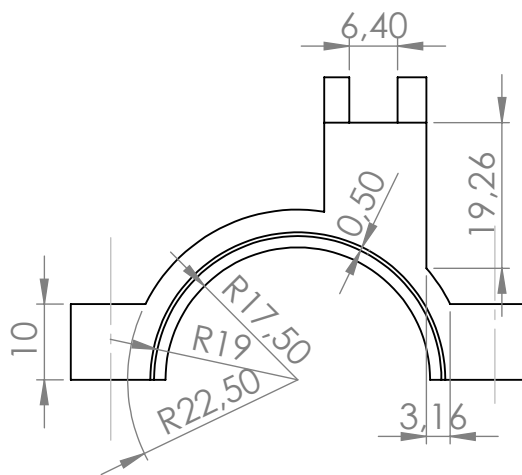
DETALLE A
ESCALA 2 : 1



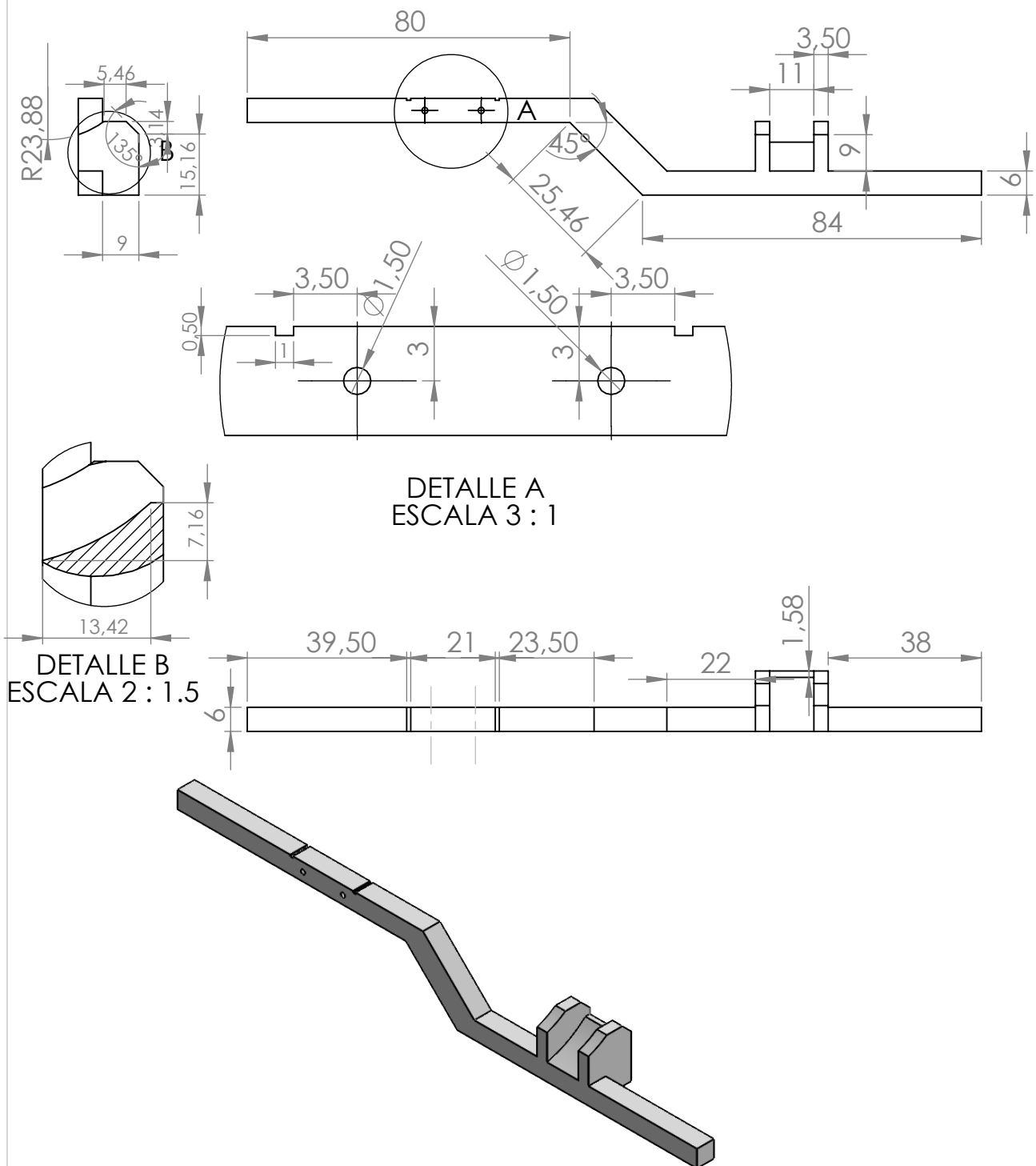
| | | | |
|---|----------------|------------------------------------|---|
| Canvi de marxes | Grup: M72_4 | Peça: Unió superior amb l'eix 2 | Plànol nº: 32 |
| Professor: Oscar Farrerons | | Data d'entrega: 16/12/2022 | Quantitat: 1 |
| Dibuixat: Ferran Miró, Christian Ovejero, José Ramírez | | Format: DIN A4 | Escales: 1:1 |
| Escola d'Enginyeria de Barcelona Est | | Massa: 6,93g | Projecció:  |
| | | Material: ABS | |



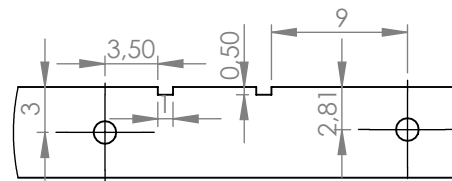
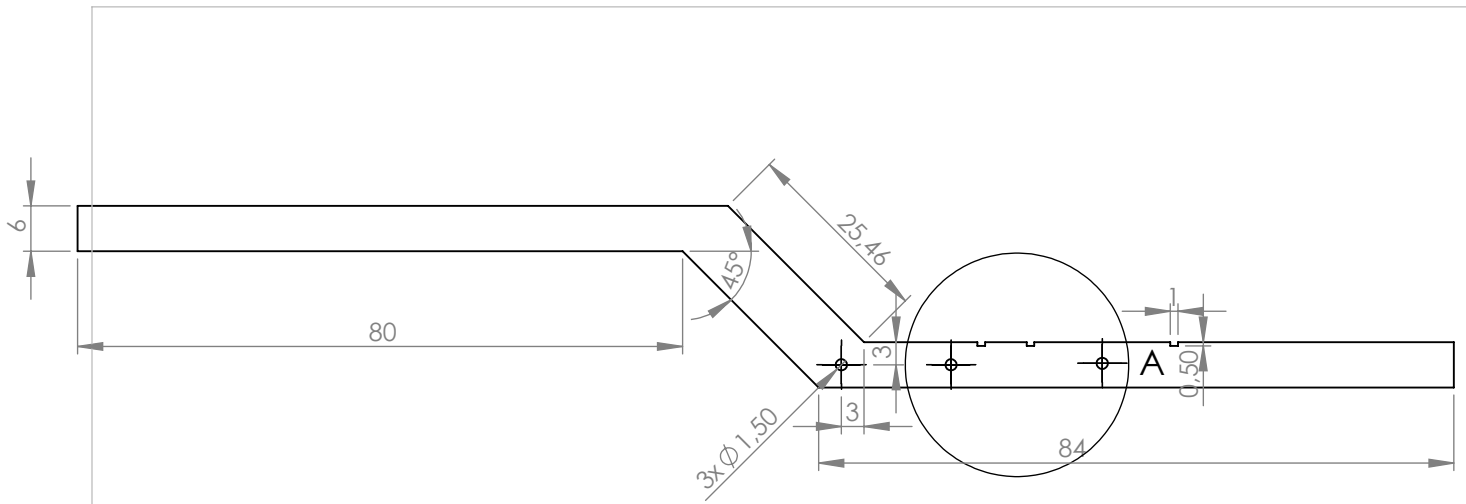
DETALLE A
ESCALA 2 : 1



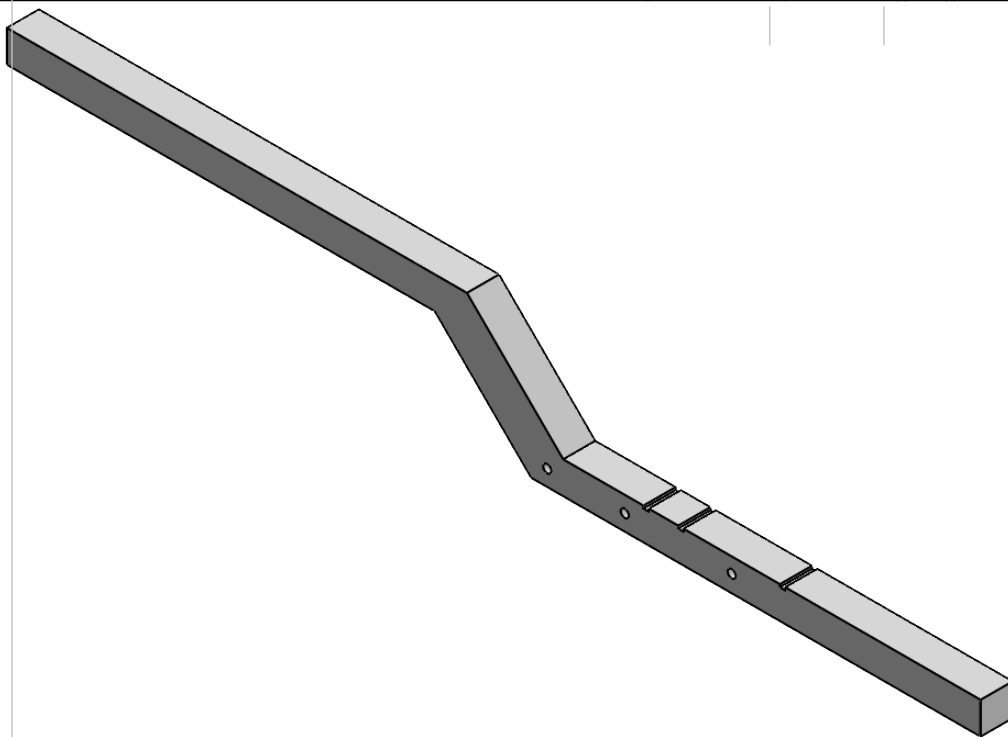
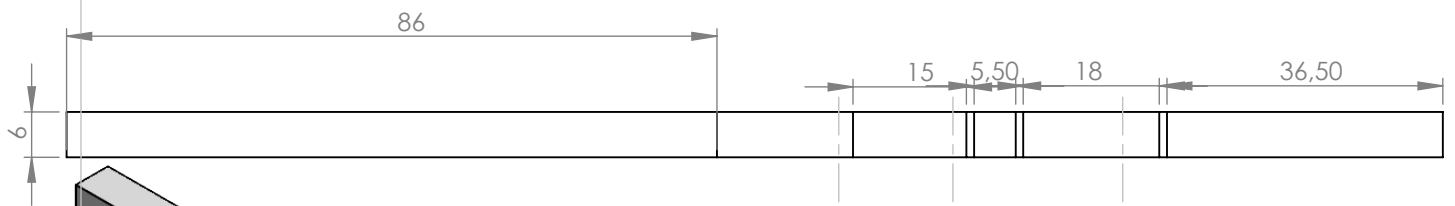
| | | | |
|---|----------------|----------------------------------|------------------|
| Canvi de marxes | Grup: M72_4 | Peça: Unio superior amb eix 3 | Plànol nº: 33 |
| Professor: Oscar Farrerons | | Data d'entrega: 16/12/2022 | Quantitat: 1 |
| Dibuixat: Ferran Miró, Christian Ovejero, José Ramírez | | Format: DIN A4 | Escales: 1:1 |
| Escola d'Enginyeria de Barcelona Est | | Projecció: | |
| Massa: 7,3g | | Material: ABS | |



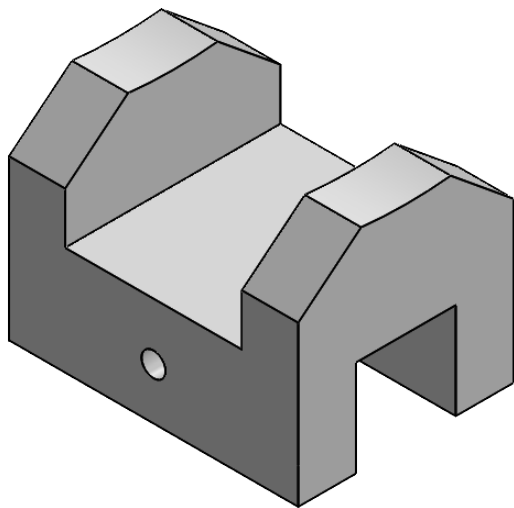
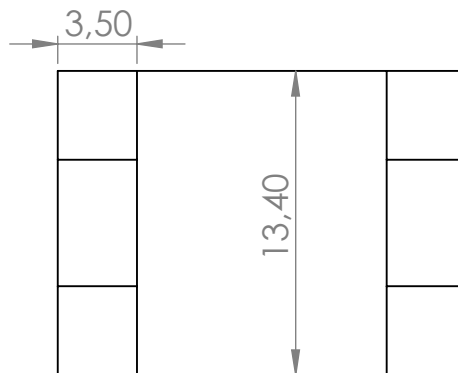
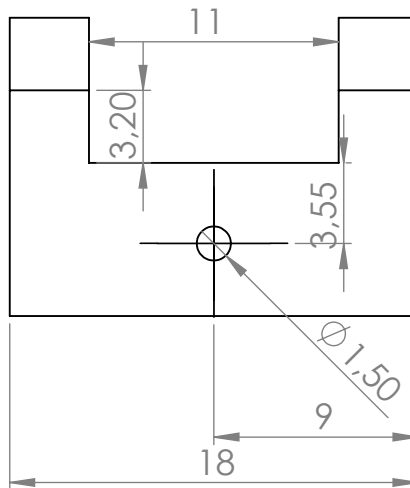
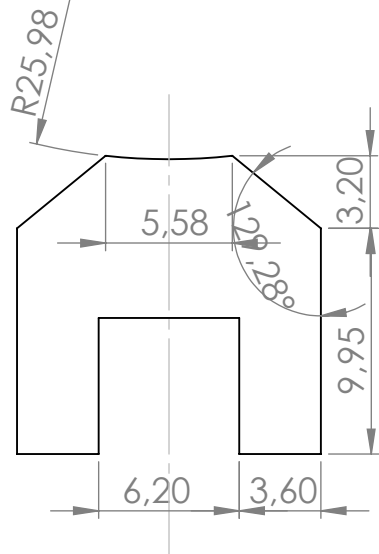
| | | | |
|---|----------------|-------------------------------|------------------|
| Canvi de marxes | Grup: M72_4 | Peça: Barra 1 | Plànol nº: 34 |
| Professor: Oscar Farrerons | | Data d'entrega: 16/12/2022 | Quantitat: 1 |
| Dibuixat: Ferran Miró, Christian Ovejero, José Ramírez | | Format: DIN A4 | Escala: 1:1,5 |
| Escola d'Enginyeria de Barcelona Est | | Massa: 10,07g | Material: ABS |



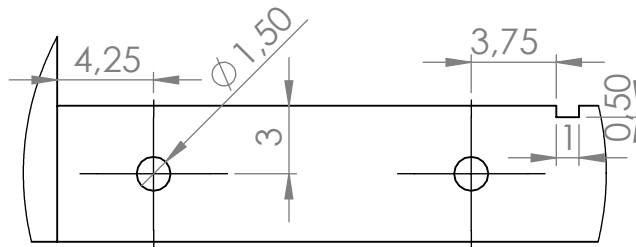
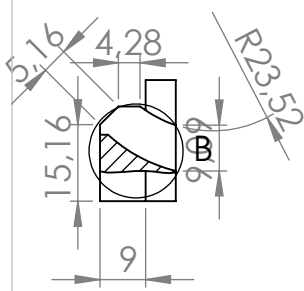
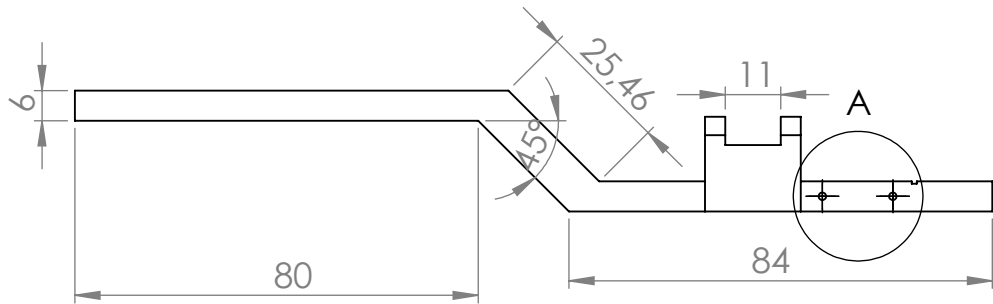
DETALLE A
ESCALA 2 : 1



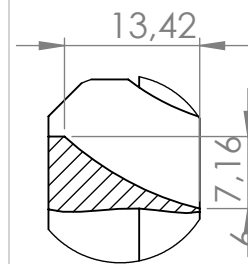
| | | | |
|---|----------------|-------------------------------|---|
| Canvi de marxes | Grup: M72_4 | Peça: Barra 2 | Plànol nº: 35 |
| Professor: Oscar Farrerons | | Data d'entrega: 16/12/2022 | Quantitat: 1 |
| Dibuixat: Ferran Miró, Christian Ovejero, José Ramírez | | Format: DIN A4 | Escala: 1:1 |
| Escola d'Enginyeria de Barcelona Est | | Massa: 7,3g | Projecció:  |
| | | Material: ABS | |



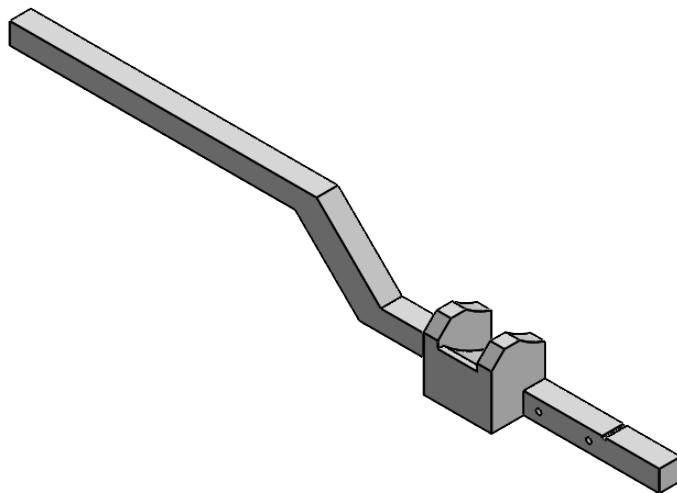
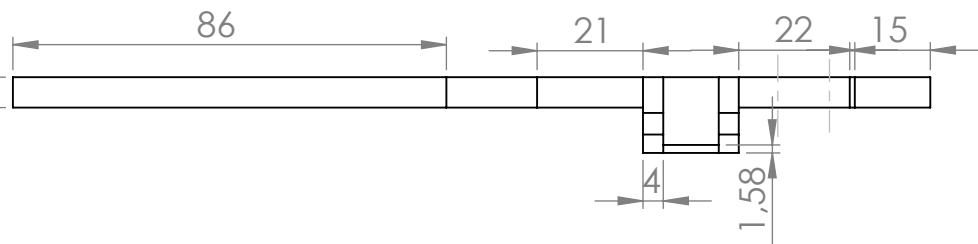
| | | | |
|---|----------------------------|----------------|------------------|
| Canvi de marxes | Grup: M72_4 | Peça: Unió | Plànol nº: 36 |
| Professor: Oscar Farrerons | Data d'entrega: 16/12/2022 | | Quantitat: 1 |
| Dibuixat: Ferran Miró, Christian Ovejero, José Ramírez | Format: DIN A4 | Escala: 3:1 | Projecció: |
| Escola d'Enginyeria de Barcelona Est | | Massa: 1,48g | Material: ABS |



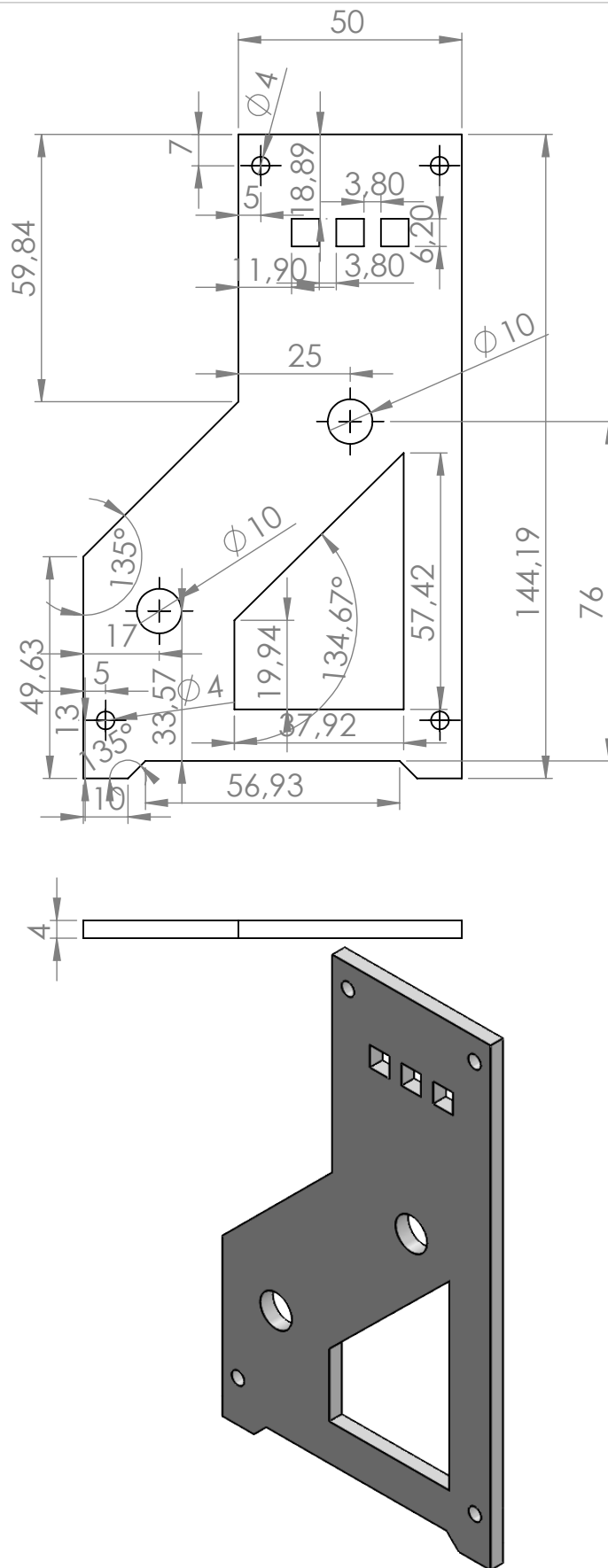
DETALLE A
ESCALA 3 : 1



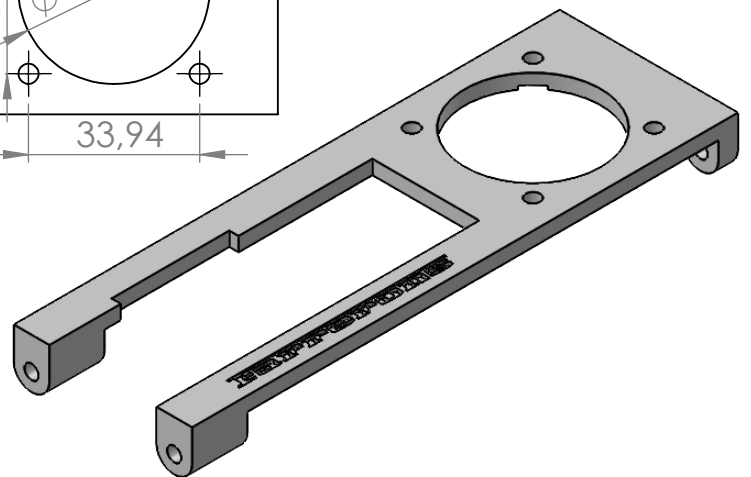
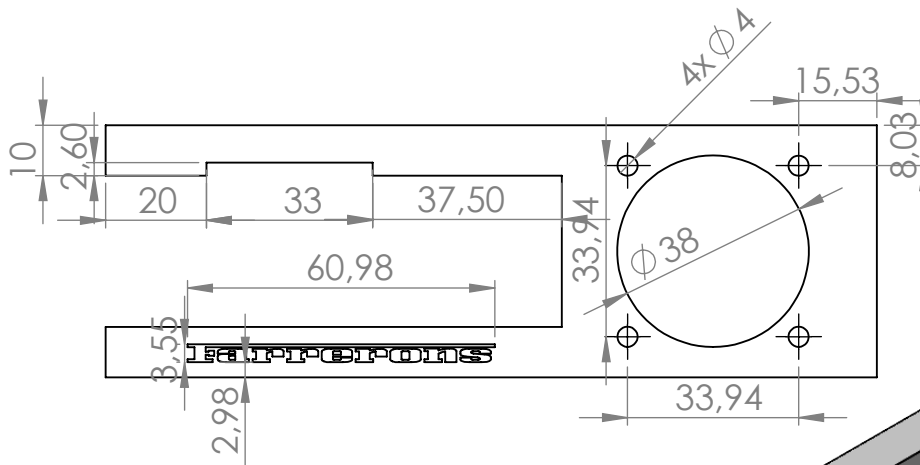
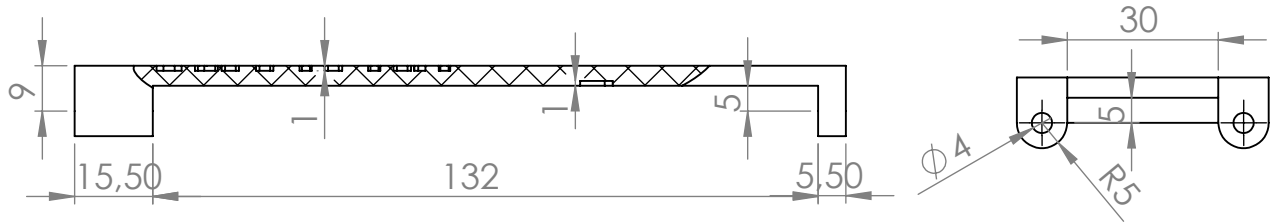
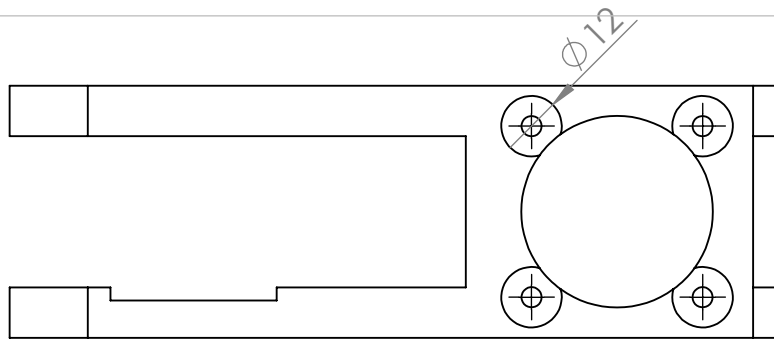
DETALLE B
ESCALA 2 : 1.5



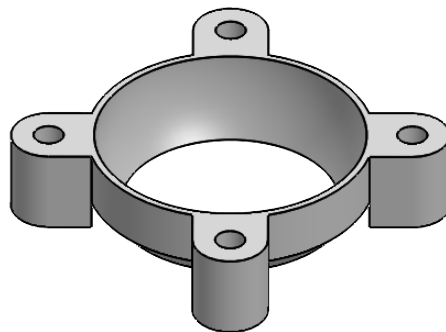
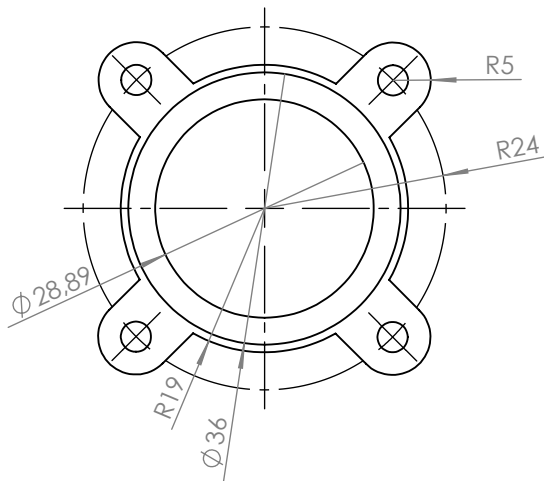
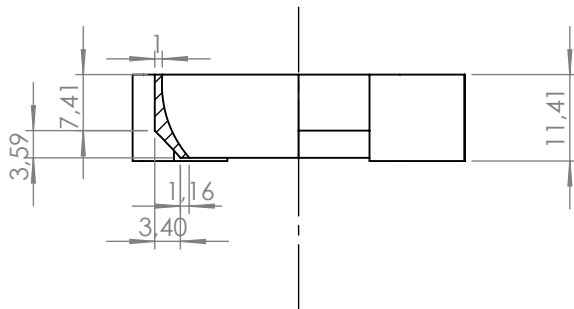
| | | | |
|---|----------------|-------------------------------|------------------|
| Canvi de marxes | Grup: M72_4 | Peça: Barra 3 | Plànol nº: 37 |
| Professor: Oscar Farrerons | | Data d'entrega: 15/12/2016 | Quantitat: 1 |
| Dibuixat: Ferran Miró, Christian Ovejero, José Ramírez | | Format: DIN A4 | Escala: 1:1,5 |
| Escola d'Enginyeria de Barcelona Est | | Massa: 10,32g | Material: ABS |



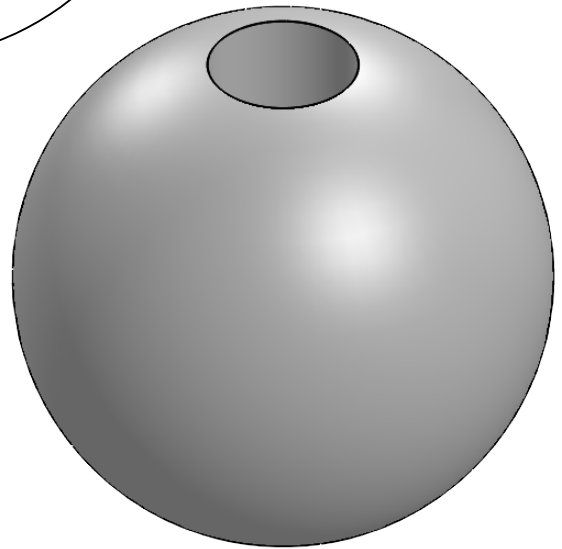
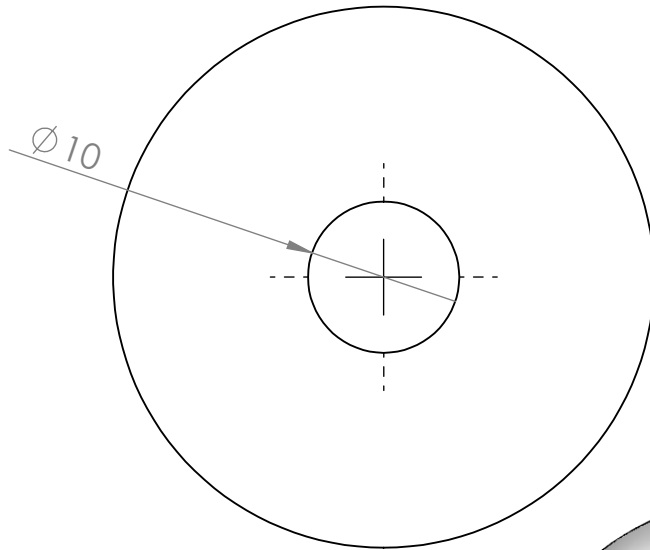
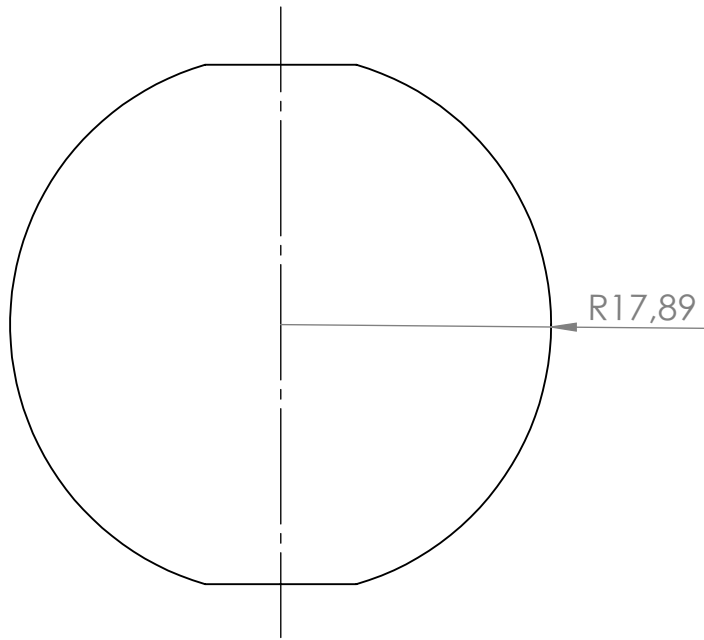
| | | | |
|---|----------------|----------------------------|---|
| Canvi de marxes | Grup: M72_4 | Peça: Carcassa 3 | Plànol nº: 38 |
| Professor: Oscar Farrerons | | Data d'entrega: 16/12/2022 | Quantitat: 1 |
| Dibuixat: Ferran Miró, Christian Ovejero, José Ramírez | | Format: DIN A4 | Escala: 1:1,5 |
| Escola d'Enginyeria de Barcelona Est | | Massa: 30,64g | Projecció:  |
| | | Material: ABS | |



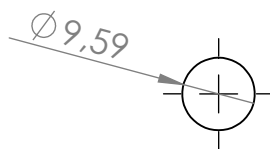
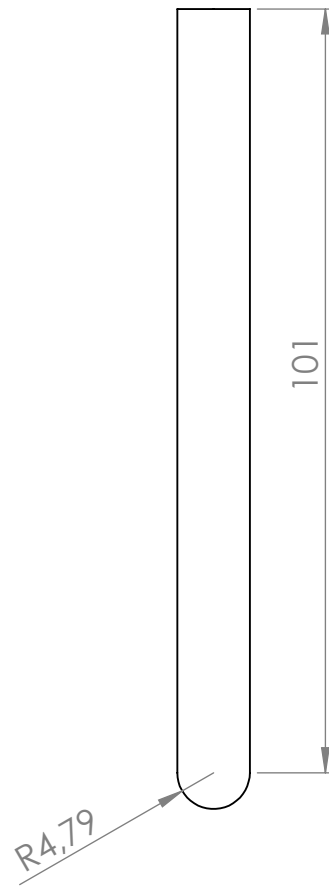
| | | | |
|---|----------------|----------------------------|---|
| Canvi de marxes | Grup: M72_4 | Peça: Carcassa 4 | Plànol n°: 39 |
| Professor: Oscar Farrerons | | Data d'entrega: 16/12/2022 | Quantitat: 1 |
| Dibuixat: Ferran Miró, Christian Ovejero, José Ramírez | | Format: DIN A4 | Escala: 1:1,5 |
| Escola d'Enginyeria de Barcelona Est | | Massa: 18,54g | Projecció:  |
| | | Material: ABS | |



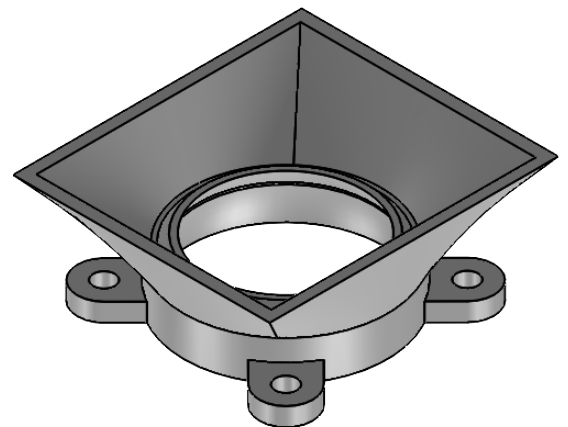
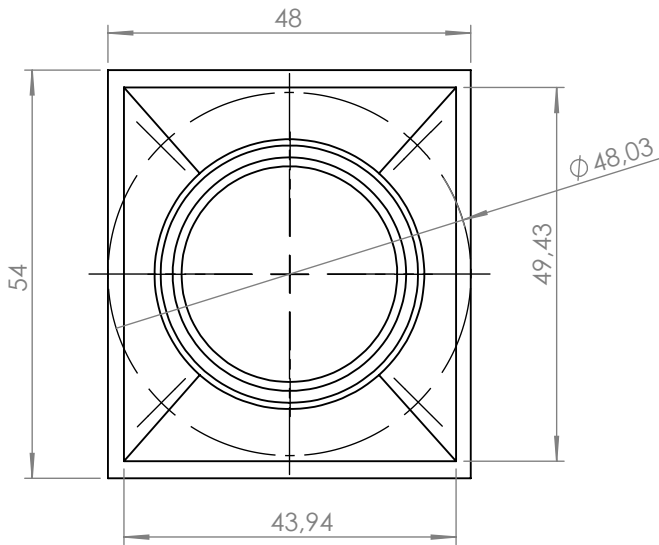
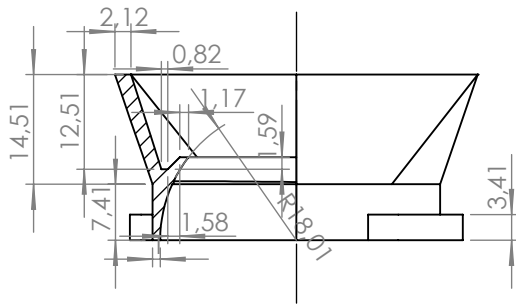
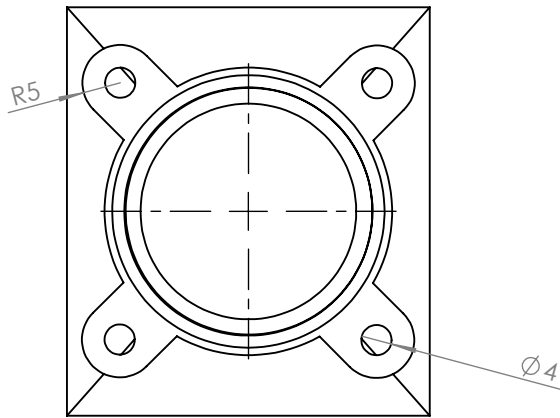
| | | | |
|---|----------------|----------------------------|---|
| Canvi de marxes | Grup: M72_4 | Peça: Base esfera | Plànol n°: 40 |
| Professor: Oscar Farrerons | | Data d'entrega: 16/12/2022 | Quantitat: 1 |
| Dibuixat: Ferran Miró, Christian Ovejero, José Ramírez | | Format: DIN A4 | Escales: 1:1 |
| Escola d'Enginyeria de Barcelona Est | | Massa: 5,39g | Projecció:  |
| | | Material: ABS | |



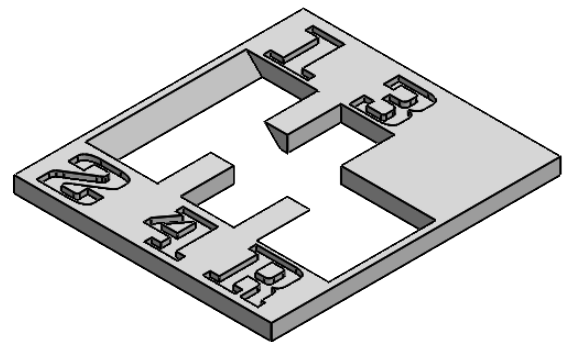
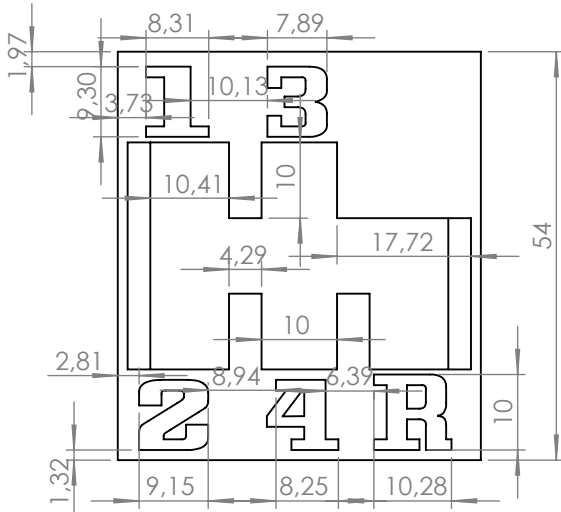
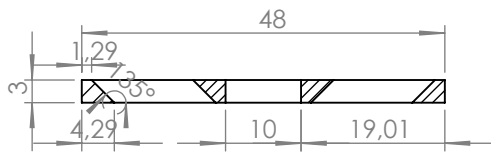
| | | | |
|---|----------------|----------------------------|------------------|
| Canvi de marxes | Grup: M72_4 | Peça: Esfera 1 | Plànol nº: 41 |
| Professor: Oscar Farrerons | | Data d'entrega: 16/12/2022 | Quantitat: 1 |
| Dibuixat: Ferran Miró, Christian Ovejero, José Ramírez | | Format: DIN A4 | Escala: 2:1 |
| Escola d'Enginyeria de Barcelona Est | | Massa: 21,65g | Projecció: |
| | | Material: ABS | |



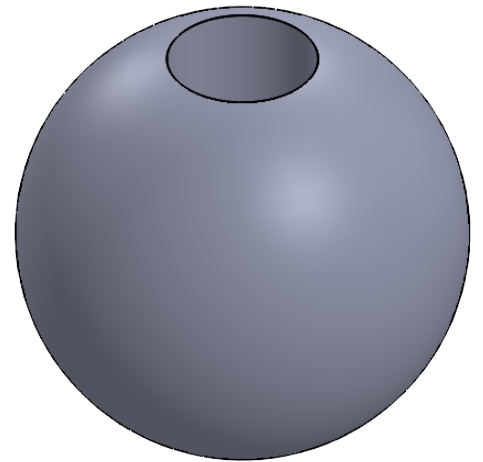
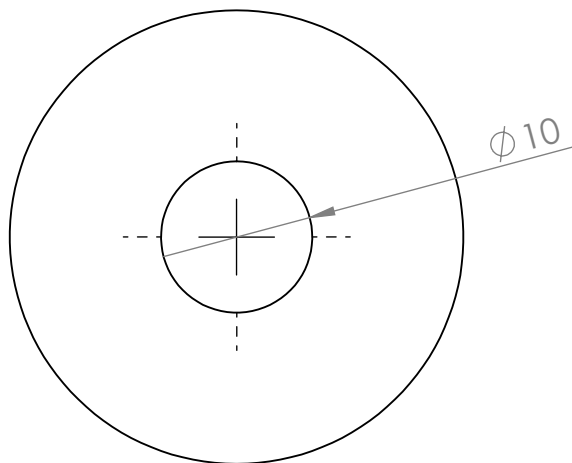
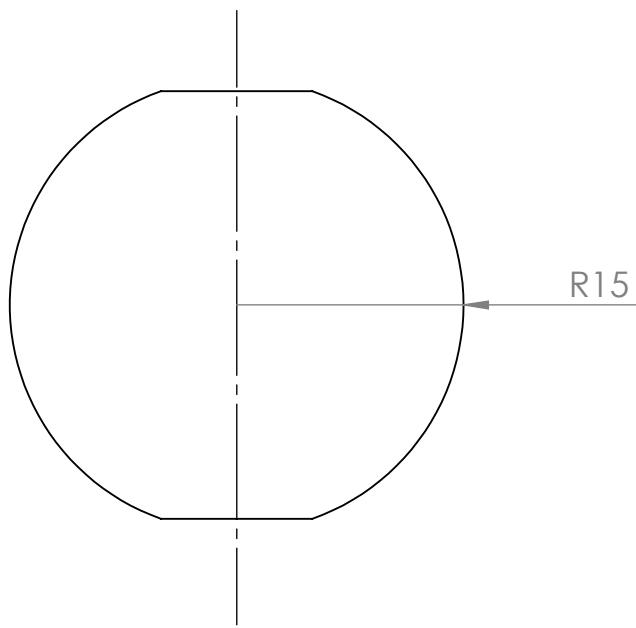
| | | | |
|---|----------------|----------------------------|---|
| Canvi de marxes | Grup: M72_4 | Peça: Cilindre | Plànol nº: 42 |
| Professor: Oscar Farrerons | | Data d'entrega: 16/12/2022 | Quantitat: 1 |
| Dibuixat: Ferran Miró, Christian Ovejero, José Ramírez | | Format: DIN A4 | Escala: 1:1 |
| Escola d'Enginyeria de Barcelona Est | | Massa: 7,68g | Projecció:  |
| | | Material: ABS | |



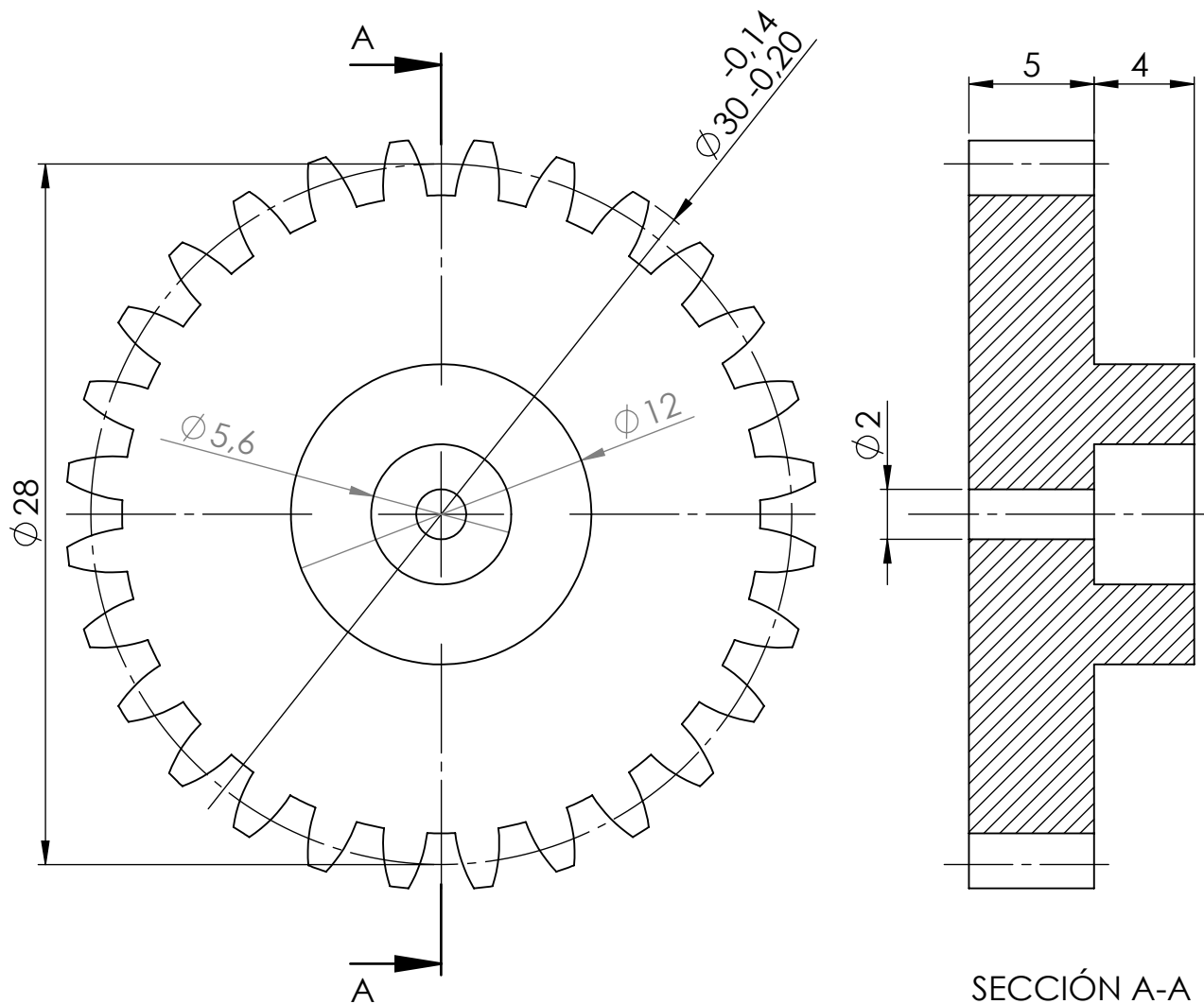
| | | | |
|---|----------------|----------------------------|---|
| Canvi de marxes | Grup: M72_4 | Peça: Base marxes | Plànol nº: 43 |
| Professor: Oscar Farrerons | | Data d'entrega: 16/12/2022 | Quantitat: 1 |
| Dibuixat: Ferran Miró, Christian Ovejero, José Ramírez | | Format: DIN A4 | Escala: 1:1 |
| Escola d'Enginyeria de Barcelona Est | | Massa: 8,14g | Projecció:  |
| | | Material: ABS | |



| | | | |
|---|----------------|----------------------------|------------------|
| Canvi de marxes | Grup: M72_4 | Peça: Marxes | Plànol nº: 44 |
| Professor: Oscar Farrerons | | Data d'entrega: 16/12/2022 | Quantitat: 1 |
| Dibuixat: Ferran Miró, Christian Ovejero, José Ramírez | | Format: DIN A4 | Escala: 1:1 |
| Escola d'Enginyeria de Barcelona Est | | Massa: 4,51g | Projecció: |
| | | Material: ABS | |

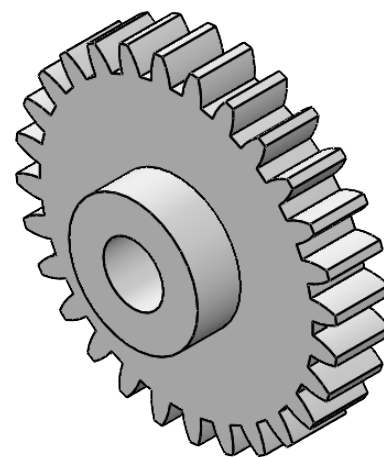


| | | | |
|---|----------------|----------------------------|---|
| Canvi de marxes | Grup: M72_4 | Peça: Esfera 2 | Plànol nº: 45 |
| Professor: Oscar Farrerons | | Data d'entrega: 16/12/2022 | Quantitat: 1 |
| Dibuixat: Ferran Miró, Christian Ovejero, José Ramírez | | Format: DIN A4 | Escala: 2:1 |
| Escola d'Enginyeria de Barcelona Est | | Massa: 11,84g | Projecció:  |
| | | Material: ABS | |



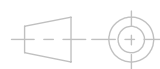
SECCIÓN A-A

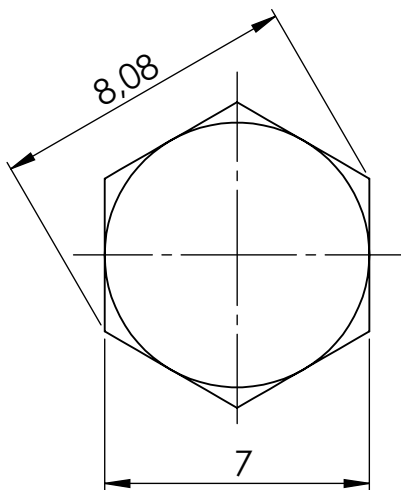
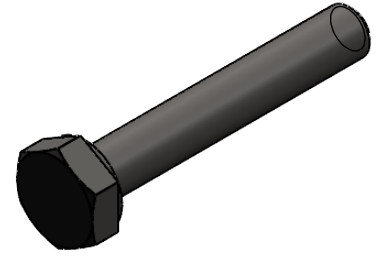
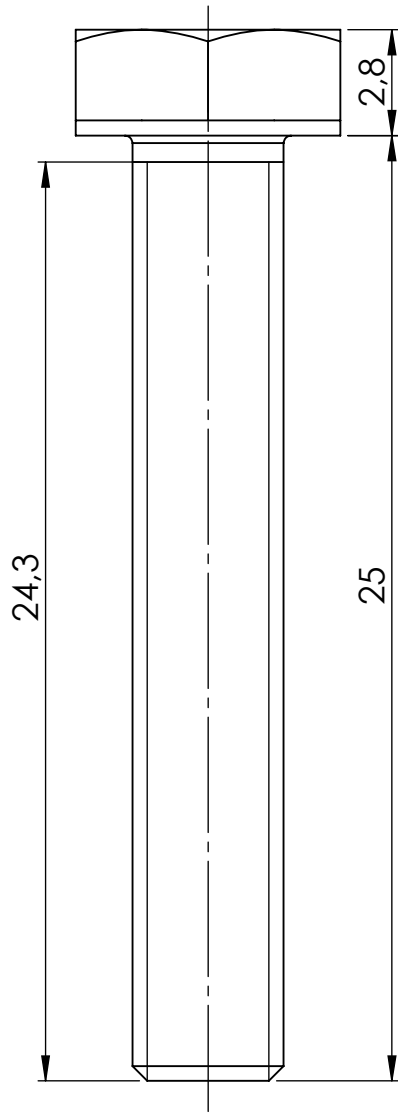
N10
N9
= En todas las superficies



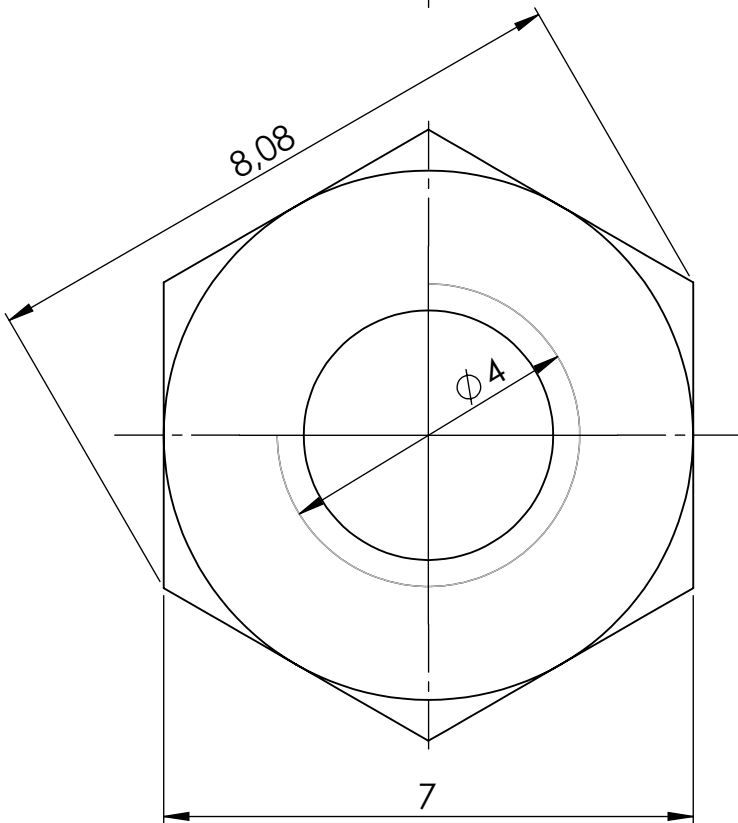
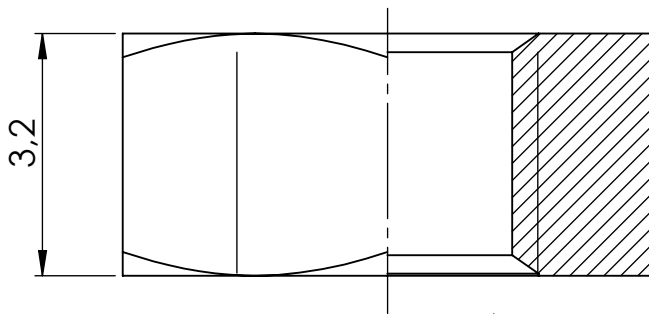
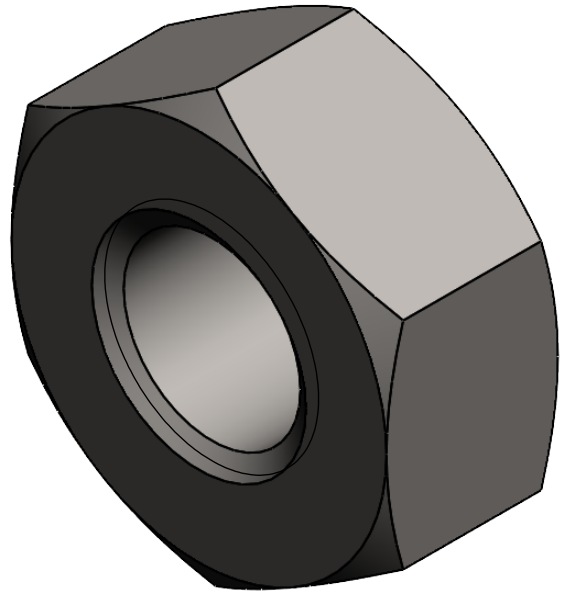
| Dades de l'engranatge | |
|-----------------------|----|
| Nº de dents | 28 |
| Mòdul | 1 |
| Diàmetre primitiu | 28 |

| | | | |
|---|----------------|-------------------------------|------------------|
| Canvi de marxes | Grup: M72-4 | Peça: Engranatge motor | Plànol nº: 46 |
| Professor: Oscar Farrerons Vidal | | Data d'entrega: 16/12/2022 | Quantitat: 1 |
| Dibuixat: Ferran Miró, Christian Ovejero, José Ramírez | | Format: DIN A4 | Escala: 3.5:1 |
| Escola d'Enginyeria de Barcelona Est | | Massa: 3,403 g | Material: ABS |

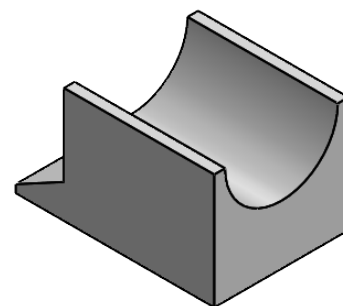
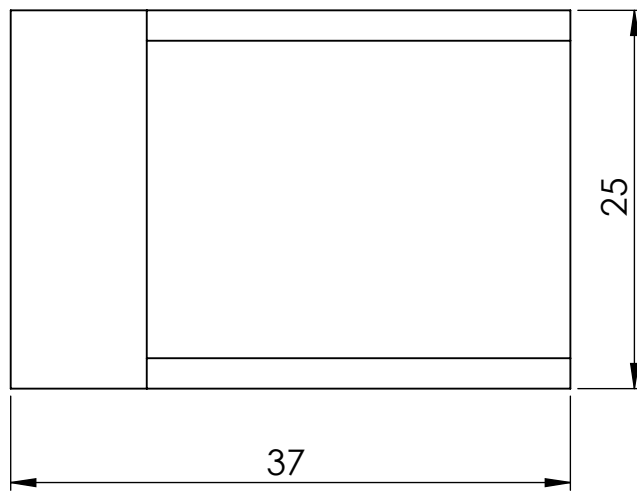
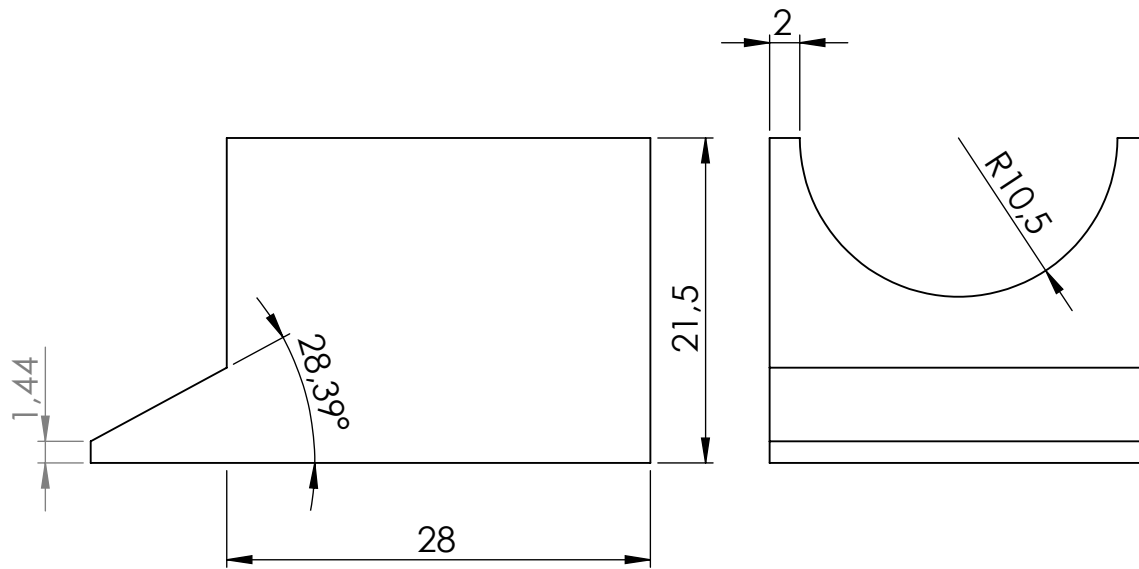




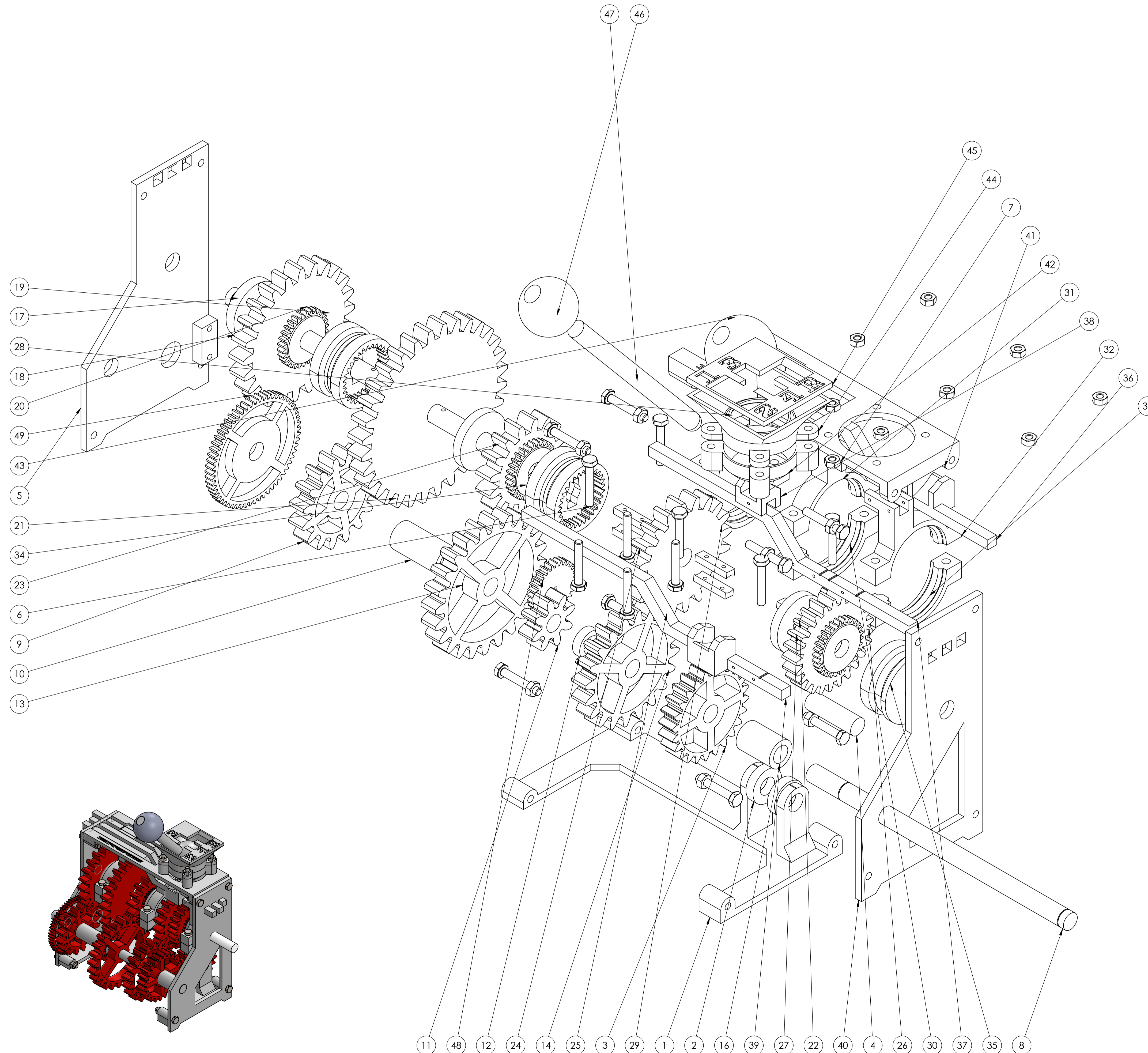
| | | | |
|---|----------------|-------------------------------|-----------------------|
| Canvi de marxes | Grup: M72-4 | Peça: Cargol M4x25 | Plànol nº: 47 |
| Professor: Oscar Farrerons Vidal | | Data d'entrega: 16/12/2022 | Quantitat: 18 |
| Dibuixat: Ferran Miró, Christian Ovejero, José Ramírez | | Format: DIN A4 | Escala: 5:1 |
| Escola d'Enginyeria de Barcelona Est | | Massa: 3,4419 g | Material: AISI 304 |



| | | | |
|---|----------------|----------------------------|------------------|
| Canvi de marxes | Grup: M72-4 | Peça: Femella M4 | Plànol nº: 48 |
| Professor: Oscar Farrerons Vidal | | Data d'entrega: 16/12/2022 | Quantitat: 18 |
| Dibuixat: Ferran Miró, Christian Ovejero, José Ramírez | | Format: DIN A4 | Escala: 10:1 |
| Escola d'Enginyeria de Barcelona Est | | Projecció: | |
| | Massa: 0,853 g | Material: AISI 304 | |



| | | | |
|---|----------------|-------------------------------|------------------|
| Canvi de marxes | Grup: M72-4 | Peça: Soport Motor | Plànol nº: 48 |
| Professor: Oscar Farrerons Vidal | | Data d'entrega: 16/12/2022 | Quantitat: 1 |
| Dibuixat: Ferran Miró, Christian Ovejero, José Ramírez | | Format: DIN A4 | Escala: 2:1 |
| Escola d'Enginyeria de Barcelona Est | | Massa: 11,29g | Material: ABS |
| | | | |



| N.º DE ELEMENTO | N.º DE PIEZA | DESCRIPCIÓN | CANTIDAD |
|-----------------|--|-------------|----------|
| 1 | Carcassa 1 | | 1 |
| 2 | Espaiador 1 | | 2 |
| 3 | Engranatge sortida 1 | | 2 |
| 4 | Eix R | | 1 |
| 5 | Carcassa 2 | | 1 |
| 6 | ISO 4014 - M4 x 25 x 25-C | | 18 |
| 7 | ISO - 4032 - M4 - D - C | | 18 |
| 8 | Eix entrada | | 1 |
| 9 | Engranatge entrada 2 | | 1 |
| 10 | Passador 2 | | 1 |
| 11 | Engranatge entrada 3 | | 1 |
| 12 | Passador 3 | | 1 |
| 13 | Engranatge entrada 4 | | 1 |
| 14 | Engranatge entrada 5 | | 1 |
| 15 | Passador 4 | | 1 |
| 16 | Passador 6 | | 1 |
| 17 | Eix_de_sortida | | 1 |
| 18 | Espaiador_5 | | 1 |
| 19 | ISO - Spur gear 3M 24T 14.5PA 10FW --- S24A75H50L10.0N | | 1 |
| 20 | ISO - Spur gear 1M 30T 14.5PA 4FW --- S30B26H5L10.0N | | 5 |
| 21 | ISO - Spur gear 3M 32T 14.5PA 10FW --- S32A75H50L10.0N | | 1 |
| 22 | Espaiador_6 | | 2 |
| 23 | ISO - Spur gear 3M 16T 14.5PA 10FW --- S16A75H50L10.0N | | 1 |
| 24 | Xaveta_gran | | 4 |
| 25 | ISO - Spur gear 3M 20T 14.5PA 10FW --- S20A75H50L10.0N | | 1 |
| 26 | ISO - Spur gear 2M 25T 14.5PA 10FW --- S25A75H50L10.0N | | 1 |
| 27 | Xaveta_petita | | 2 |
| 28 | Unió superior amb L.eix 1 | | 1 |
| 29 | Unió inferior amb L.eix 1 | | 1 |
| 30 | Unió inferior amb L.eix (3) | | 1 |
| 31 | Unió superior amb L.eix 2 | | 1 |
| 32 | Unió superior amb L.eix 3 | | 1 |
| 33 | Unió inferior amb L.eix (2) | | 1 |
| 34 | Engranatge_de_sortida_2.ISO - Internal spur gear 1M 30T 14.5PA 6FW --- S30S38OD 1.0AF.STEP | | 4 |
| 35 | Engranatge_de_sortida_7.step | | 1 |
| 36 | Barra 1 | | 1 |
| 37 | Barra 2 | | 1 |
| 38 | Unió | | 1 |
| 39 | Barra 3 | | 1 |
| 40 | Carcassa 3 | | 1 |
| 41 | Carcassa 4 | | 1 |
| 42 | Base esfera (1) | | 1 |
| 43 | Esfera | | 1 |
| 44 | Base marxos | | 1 |
| 45 | Marxos | | 1 |
| 46 | Esfera 2 | | 1 |
| 47 | Cilindre (1) | | 1 |
| 48 | ISO - Spur gear 1M 28T 14.5PA 5FW --- S28B12H9L2.0N | | 1 |
| 49 | ISO - Spur gear 1M 60T 14.5PA 10FW --- S60A75H50L10.0N | | 1 |

| | | | |
|--|----------------------------|-----------------------|---------------|
| Canvi de marxos | Grup: M72-4 | Peça: Canvi de marxos | Plànol nº: 47 |
| Revisat: Oscar Ferrerons Vidal | Data d'entrega: 16/12/2022 | Quantitat: 1 | |
| Dibuixat: Ferran Miró, Christian Ovejero, José Ramirez | Format: DIN A1 | Escala: 1:1 | Projecció: |
| Escola d'Enginyeria de Barcelona Est | Massa: 611,98g | Material: ABS | |