

ТЕХНИЧКО РЕШЕЊЕ

„РЕДИЗАЈН ОБРТНЕ ПЛАТФОРМЕ РОТОРНОГ БАГЕРА SRs 1200“

| | | |
|---------------------------|---|---|
| Аутори | проф. др Срђан Бошњак проф. др Зоран Петковић асистент Небојша Гњатовић истраживач-сарадник Иван Миленовић истраживач-сарадник Васо Михајловић истраживач-сарадник Горан Милојевић | Универзитет у Београду Машински факултет |
| Шира област | Механизација – Рударске машине | |
| Ужа област | Дизајн механизма носећих конструкција | |
| Категорија | М 84 – Битно побољшан постојећи производ | |
| Основни подаци о пројекту | Бошњак, С., Петковић, З., Гњатовић, Н., Миленовић, И., Михајловић, В., Милојевић, Г.: <i>Пројекат санације и реконструкције обртне платформе роторног багера SRs 1200x24/4x4+vr (погонски број Г - 3, „Поље Д“, РБ „Колубара“)</i> , Машински факултет, Београд, 2009-2011. | |
| Инвеститор | „Колубара Метал“ д.о.о. Вреоци | |
| Корисник | ПД РБ „КОЛУБАРА“ Д.О.О. Огранак „Колубара – Површински копови – Барошевац“, „Поље Д“ | |
| Година реализације | 2012. | |
| Верификација резултата | Универзитет у Београду Машински факултет: Истраживачко – стручно веће | |
| Година почетка примене | 2012. | |
| Начин коришћења резултата | Редизајнирана обртна платформа, багер након пробног рада уведен у редовну експлоатацију | |
| Публиковање резултата | У току је припрема рада за публикавање у међународном часопису | |
| Експертска оцена | 1. др Ђорђе Зрнић, редовни професор МФ у пензији, редовни члан АИНС 2. др Милосав Огњановић, редовни професор МФ, редовни члан АИНС | |

ОПИС ТЕХНИЧКОГ РЕШЕЊА

САДРЖАЈ

| | |
|---|-----------|
| 1. ОБЛАСТ | 1 |
| 2. ПРОБЛЕМ КОЈИ СЕ РЕШАВА ТЕХНИЧКИМ РЕШЕЊЕМ | 1 |
| 3. СТАЊЕ РЕШЕНОСТИ ПРОБЛЕМА У СВЕТУ | 9 |
| 4. СУШТИНА ТЕХНИЧКОГ РЕШЕЊА | 9 |
| 5. ДЕТАЉНИ ОПИС СА КАРАКТЕРИСТИКАМА | 9 |
| 6 РЕАЛИЗАЦИЈА И ПРИМЕНА | 28 |
| 7. ЛИТЕРАТУРА | 30 |
| 8. ПРИЛОЗИ | 31 |
| Прилог 1 – Насловна страна пројекта | 32 |
| Прилог 2 – Извод из графичке документације (цртежи) | 34 |
| Прилог 3 – Мишљење корисника | 59 |
| Прилог 4 – Експертска оцена | 61 |
| Прилог 5 – Одлука истраживачко – стручног већа | 63 |

ОПИС ТЕХНИЧКОГ РЕШЕЊА

1. ОБЛАСТ

У ширем смислу, техничко решење припада области рударских машина – машина за површинску експлоатацију. У ужем смислу, оно припада области пројектовања и прорачуна механизма и носећих конструкција машина за механизацију.

2. ПРОБЛЕМ КОЈИ СЕ РЕШАВА ТЕХНИЧКИМ РЕШЕЊЕМ

Роторни багер SRs 1200x24/4x4+VR (G - 3) био је ангажован на ископу јаловине на „Пољу Д“ РБ Колубара. Дана 06.11. 2012. године дошло је до тешке хаварије машине, слика 1, изазване обрушавањем чела етаже.



Слика 1. Багер SRs 1200x24/4x4+VR (G - 3) након хаварије 06.11. 2012.

Након хаварије, извршена је привремена стабилизација горње градње, њено хоризонтирање, одсецање предњег дела стреле ротора за радним уређајем, израђен је алат за привремено вешање стреле ротора и тегова за компензацију утицаја одсеченог дела стреле ротора, слика 2. Транспорт багера од места на коме је претрпео хаварију до рементног плаца обављен је 12.12. 2012. године, слика 3.



Слика 2. Припрема багера за транспорт до рементног плаца



Слика 3. Кретање багера од места хаварије до ремонтног плаца (12.12. 2012.)

Након транспорта багера до ремонтног плаца, извршено је окретање горње градње за $\approx 120^\circ$, слика 4, и припрема за вагање - мерење тежине горње градње и одређивање положаја њеног тежишта, слика 5. Претоварни уређај багера постављен под углом од 90° у односу на подужну осу багера, при чему је оса његовог механизма за кретање била удаљена 34,4 m од подужне осе багера. Обртна столица је при томе била постављена под углом од $\approx 45^\circ$ у односу на подужну осу багера, слика 5.



Слика 4. Багер на ремонтном плацу, након окретања горње градње



Слика 5. Положај багера и претоварног уређаја током вагања (17.12. 2012.)

2.1 ОШТЕЋЕЊА ОБРТНЕ ПЛАТФОРМЕ

Визуелни прегледи и дефектаже обртне платформе извршени су 27.12. 2011. године и 05.01. 2012. године.

ПОЉЕ 5

У пољу 5, зона ослањања задњих стубова (десно, гледано у смеру кретања материјала), уочава се пукотина на вертикалном лиму и доњој плочи, при чему пукотина на доњој плочи улази и у унутрашњост структуре платформе, слика б. Осим тога, уочавају се деформације вертикалног лима, што је последица и његовог избочавања, слика б.



Слика 6. Пукотине у пољу 5

Да би се осигурала безбедност багера током транспорта ка ремонтном плацу, извршена је привремена санација прслина, слике 7 и 8, при чему је извршено и локално ојачање вертикалног лима, слика 9.



Слика 7. Санационе прслине, поглед споља



Слика 8. Санациона прслина доње плоче, поглед одоздо



Слика 9. Санационе прслине, поглед изнутра

У зони поља 5 уочена је још једна прлина на доњој плочи, слика 10.



Слика 10. Постојећа прлина доње плоче

ПОЉЕ 6

У пољу 6, зона ослањања задњих стубова (лево, гледано у смеру кретања материјала), уочава се пукотина на доњој плочи, слике 11. и 12.



Слика 11. Пукотина на доњој плочи, поглед изнутра



(а) простирање пукотине дуж контуре ослонца радиаксијалног лежаја



(б) завршетак пукотине

Слика 12. Пукотина доње плоче, поглед одоздо

ДОЊА ПЛОЧА

Са обе стране платформе уочљива су оштећења доње плоче праћена пластичним деформацијама. Осим тога уочавају се и места на којима су вршене претходне санације, слике 13, 14 и 15.



Слика 13. Доња плоча, поље 16, поглед одоздо



Слика 14. Доња плоча, поље 16, поглед одоздо, споља



(а) претходне санације



(б) пластичне деформације доње плоче

Слика 15. Доња плоча у зони улежиштења зупчаника окретнице, десна страна

3. СТАЊЕ РЕШЕНОСТИ ПРОБЛЕМА У СВЕТУ

Подсистем за обртање надградње, заједно са подсистемом погона ротора, омогућава остваривање основне функције роторних багера, односно, обезбеђује преносно кретање резних елемената. Састоји се од:

- погонског механизма и
- обртне платформе.

Обе компоненте разматраног система морају да буду пројектоване тако да се обезбеди поуздано одвијање процеса резања тла уз преношење целокупног оптерећења, изразито динамичког и стохастичког карактера, на доњу градњу са механизмом за кретање [1-5]. У случају отказа обртне платформе, осим директне материјалне штете, јављају се и високи финансијски губици изазвани дуготрајним застојем машине [6,7].

У конструкцијама обртни платформи и доњих градњи роторних багера реномираних светских произвођача (Тakraf, Kgrupp) који се налазе у експлоатацији на нашим површинским коповима, долазило је до релативно честих појава отказа. С обзиром на чињеницу да откази у тим виталним подструктурама могу да доведу и до потпуног колапса машине, пројектантски тим Машинског факултета Универзитета у Београду је у више наврата спроводио истраживања узрока поменутих отказа. На основу резултата тих истраживања утврђено је да је најчешћи и доминантан узрок пројектантска грешка. Зато је развијен низ конструкционих решења публикованих, поред осталог, и у реномираним међународним часописима [8-12]. Експерименталним истраживањима и њиховом успешном применом у екстремно тешким експлоатационим условима, у потпуности је потврђена валидност редизајнираних структура.

4. СУШТИНА ТЕХНИЧКОГ РЕШЕЊА

Суштина техничког решења јесте да се редизајном структуре која је претрпела тешко хаваријско оштећење обезбеди повољнија дистрибуција оптерећења, елиминишу геометријски концентратори напона и оствари повољнија дистрибуција крутости унутар структуре. Осим тога, оштра ограничења током развоја редизајниране структуре представљали су захтеви да се реконструкција обави у теренским условима, без демонтаже подсистема носеће конструкције. Тиме је време извођења реконструкције драстично скраћено и вишеструко су смањени губици изазвани застојем машине, односно, целокупног БТО система.

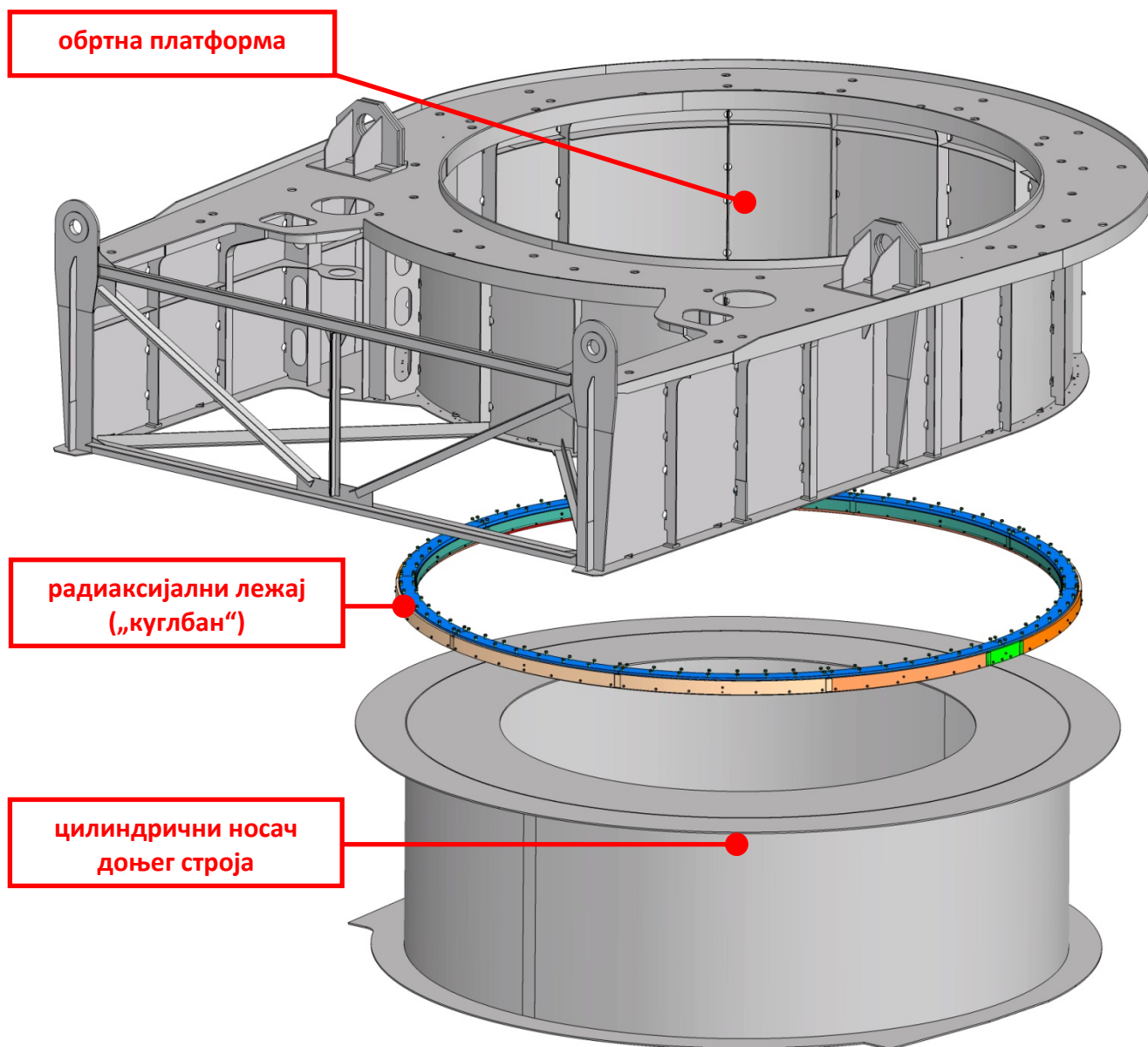
5. ДЕТАЉНИ ОПИС СА КАРАКТЕРИСТИКАМА

Обртна платформа представља базни део надградње роторног багера, на који се ослања торањ са конзолом противтега и преко кога се целокупно оптерећење, посредством радиаксијалног лежаја („куглбан“), преноси на доњи строј са гусеничним механизмом за кретање, слика 16. Да би се формирао коначноелементни модел обртне платформе потпуно реалне (изведене) геометријске форме, било је неопходно да се на основу оригиналне

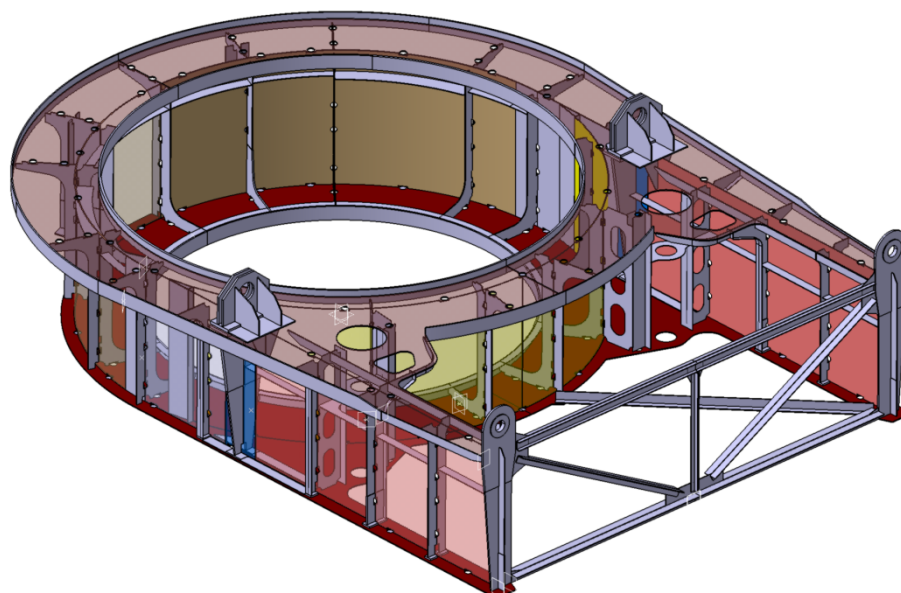
конструкционе документације произвођача, (цртежи бр.: La 415272, La 416276 Bl.1, La 416276 Bl.2, La 415277 Bl.1, La 415277 Bl.2) моделирају сви њени конструкциони детаљи у тродимензионалној форми, слике 17 и 18.

Формирана тродимензиона структура платформе представља континуум за формирање коначноелементног модела. Поменути континуум дискретизован је коначним елементима типа тетраедра, чија се дужина странице креће у распону од 30 до 50 mm, што дефинише аутоматски генератор мреже. У зонама појаве концентрације напона, односно у зонама великих одступања у вредностима напона, генерисана је адаптивна мрежа коначних елемената величине 15 mm са максималним одступањем од геометрије запреминског модела од 3 mm.

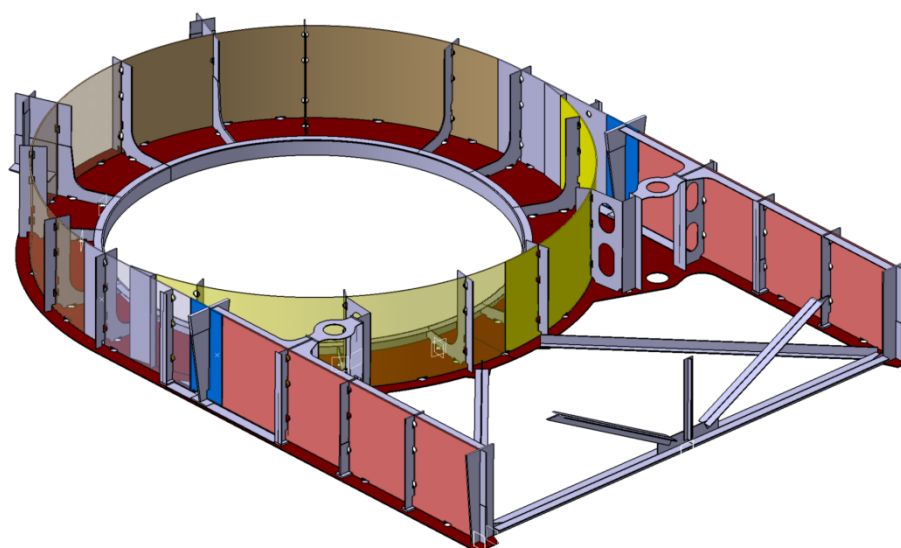
На изложени начин формирана је коначноелементна мрежа, чији су детаљи приказани на слици 19. Она се састоји од 4970052 коначна елемента и 1383007 чворова.



Слика 16 Ослањање обртне платформе

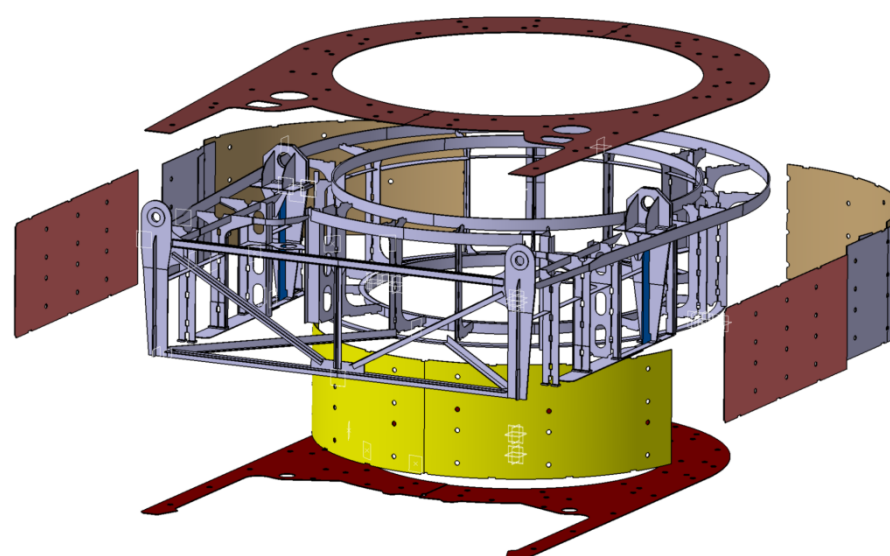


(а)

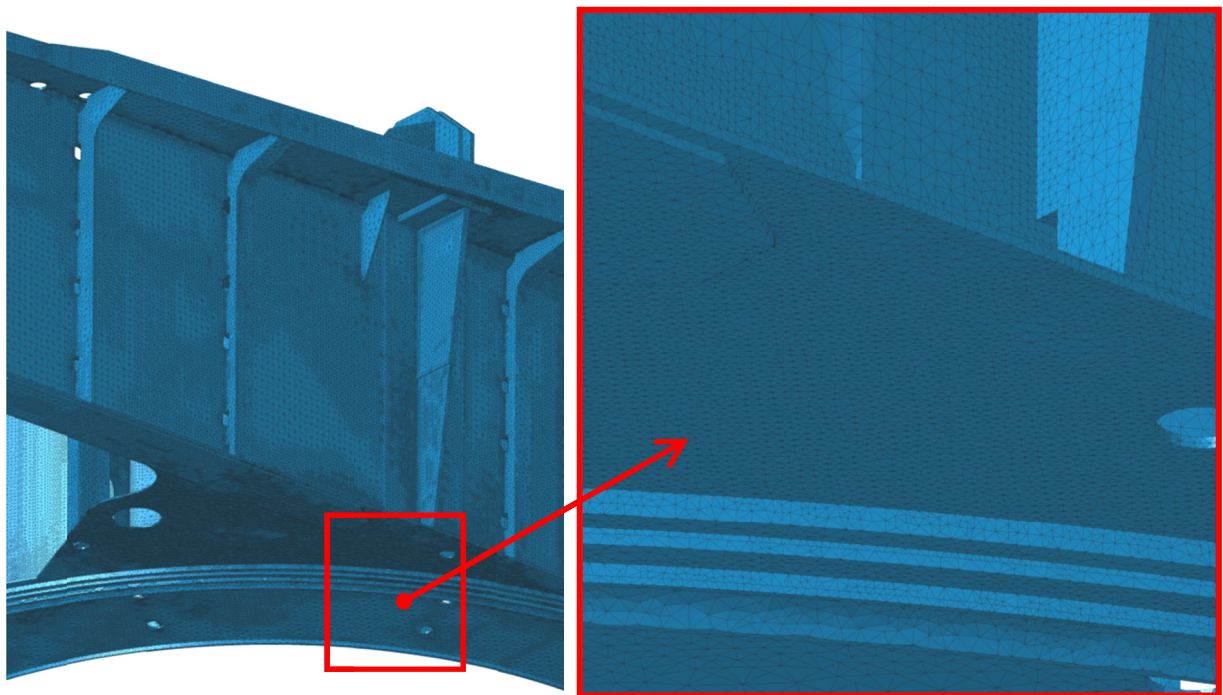


(б)

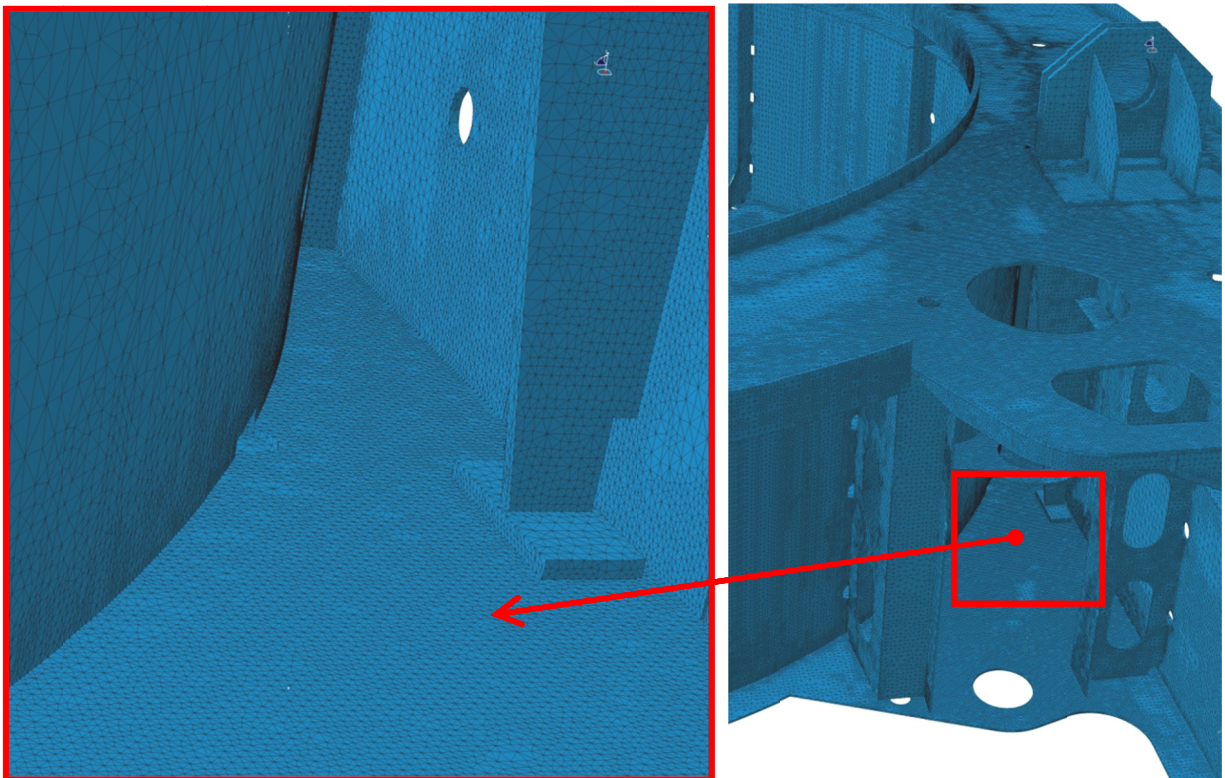
Слика 17. 3D модел обртне платформе: (а) аксонометријски изглед; (б) детаљи



Слика 18. Синтеза 3Д модела



(a)

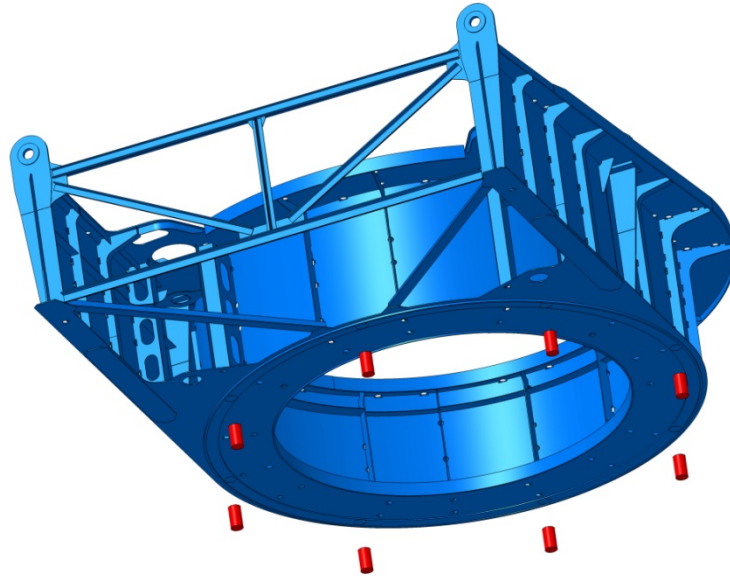


(б)

Слика 19. Детаљи коначноелементне мреже у критичној зони: (а) споља; (б) изнутра

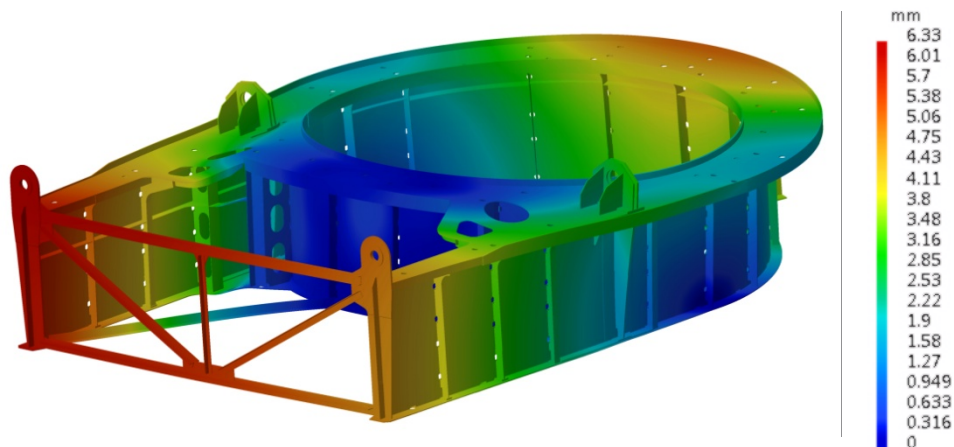
НАПОНСКО - ДЕФОРМАЦИОНО СТАЊЕ ОБРТНЕ ПЛАТФОРМЕ ОСЛОЊЕНЕ НА ПРИВРЕМЕНЕ ОСЛОНЦЕ - ПОДМЕТАЧЕ

Након демонтаже радиаксијалног лежаја („куглбана“), током извођења санације и реконструкције обртна платформа се ослоња на 8 подметача, прорачунског пречника ослоне површине 300 mm, слика 20. Они су постављени са угаоним кораком од 45°.



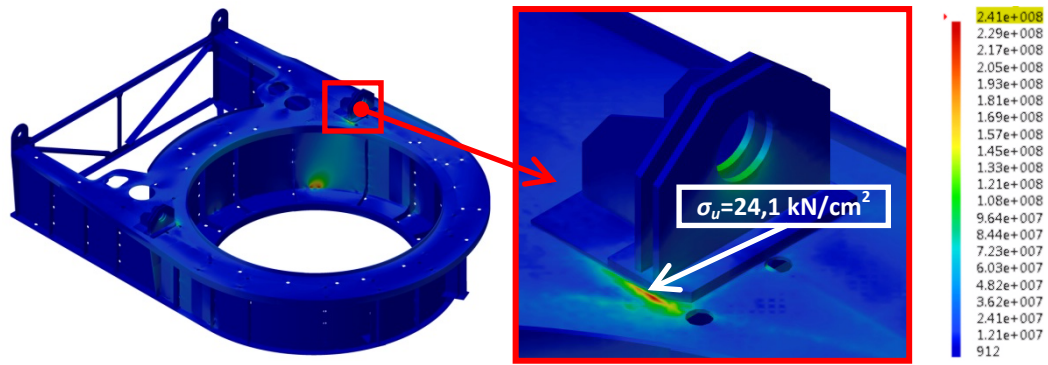
Слика 20. Схема ослоњања обртне платформе након демонтаже радиаксијалног лежаја

Аксонетријски изглед деформисане структуре обртне платформе (фактор увећања 100) приказан је на слици 21. Највеће померање, означено црвеном бојом, јавља се у зони предњих стубова и износи 6,3 mm.



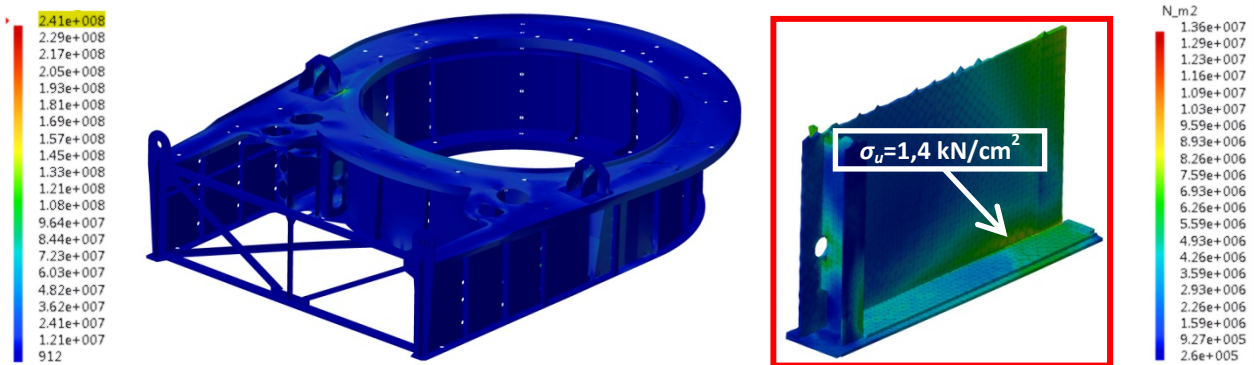
Слика 21. Поље померања структуре обртне платформе (аксонетрија)

Глобална дистрибуција униаксијалних напона, одређених према хипотези највећег деформационог рада на промени облика (хипотеза Huber, Hencky, von Mises), приказана је на слици 22. Максимална вредност напона јавља се у зони ослоњања десног стуба и износи 24,1 kN/cm², при чему је доминантан удео притискујућих напона. Осим тога, она се јавља у врло ограниченој зони, тако да не угрожава интегритет конструкције.

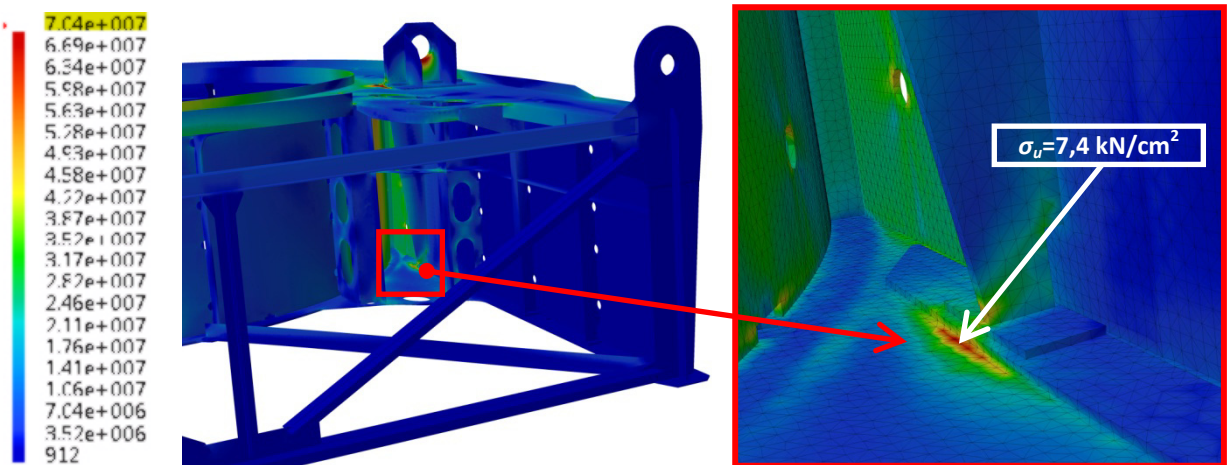


Слика 22. Дистрибуција униаксијалних напона

Детаљи напонских поља у зонама појаве прлина и пукотина приказани су на сликама 23 и 24. Максималне вредности униаксијалних напона у у левој и десној критичној зони износе $7,0 \text{ kN/cm}^2$ и $8,4 \text{ kN/cm}^2$.

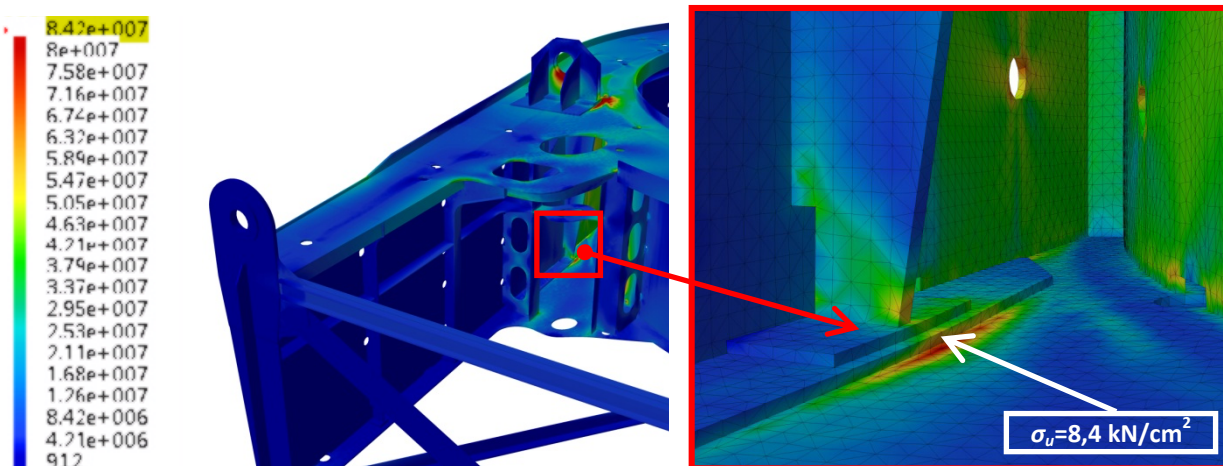


(а)



(б)

Слика 23. Детаљ напонског поља у критичној зони са леве стране
(а) споља; (б) изнутра



Слика 24. Детаљ напонског поља у критичној зони са десне стране

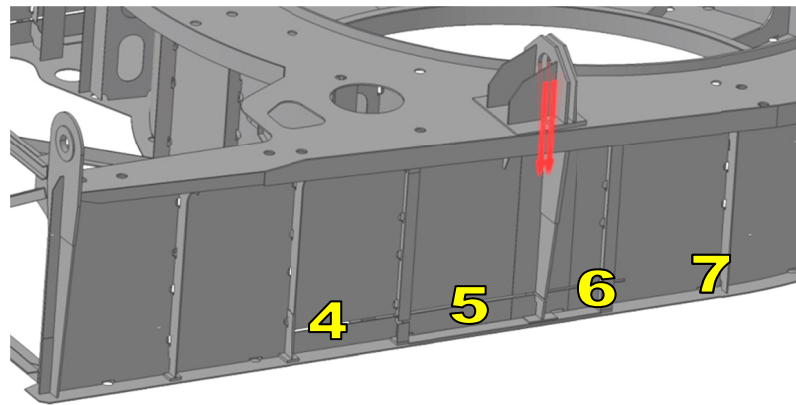
На основу презентираних резултата напонско - деформационе анализе, закључује се да је степен растеређења структуре обртне платформе током извођења санације и реконструкције врло висок. Тиме је обезбеђен минимални унос заосталих напона током извођења санације и реконструкције обртне платформе. У случају потребе, постављањем допунских привремених ослонаца и њиховим погодним распоредом, могуће је извршити додатно локално растеређење конструкције.

ДОКАЗИ ЧВРСТОЋЕ ТОКОМ КРИТИЧНИХ ФАЗА САНАЦИЈЕ И РЕКОНСТРУКЦИЈЕ

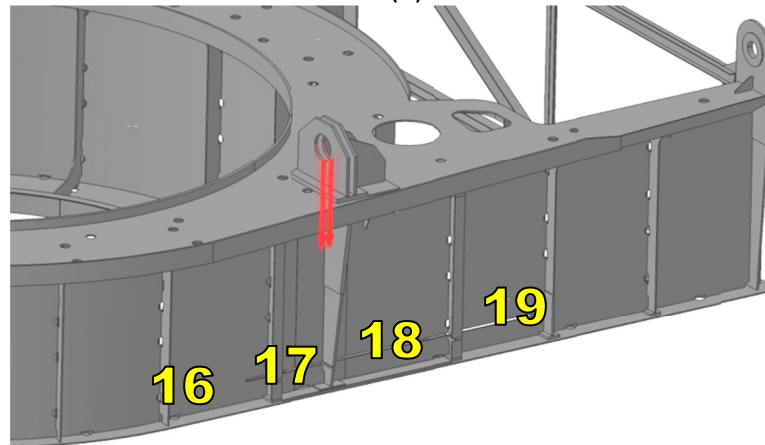
Пројектом је у потпуности дефинисана технологија санације и реконструкције платформе у теренским условима (Прилог 2). Да би се омогућила замена структурних елемената који су претпели знатна оштећења и уградња нових елемената конструкције, неопходно је да се у појединим фазама реконструкције обави привремено уклањање делова постојеће структуре обртне платформе, што може да доведе до нарушавања њене носивости. Због тога је неопходно да се изврши идентификација напонско - деформационо стања структуре обртне платформе у појединим критичним фазама реконструкције, усвајајући начин ослањања приказан на слици 20.

ОПЕРАЦИЈА 3

У операцији 3 процеса реконструкције предвиђено је просецање отвора дужине $\approx 4,2$ m и ширине 33 mm, на висини од 250 mm од доњег појаса носача. Отвор се простире кроз поља 4, 5, 6 и 7 десног носача, односно поља 16, 17, 18 и 19 левог носача. Детаљи 3Д модела обртне платформе након просецања отвора, који је послужио као континуум за формирање коначноелементног модела приказани су на слици 25.



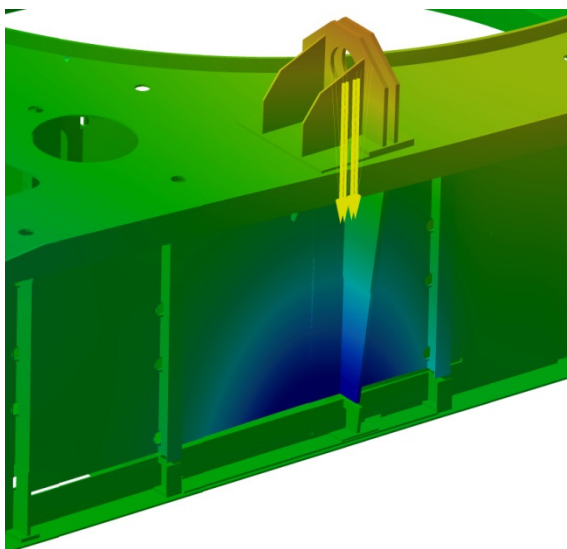
(a)



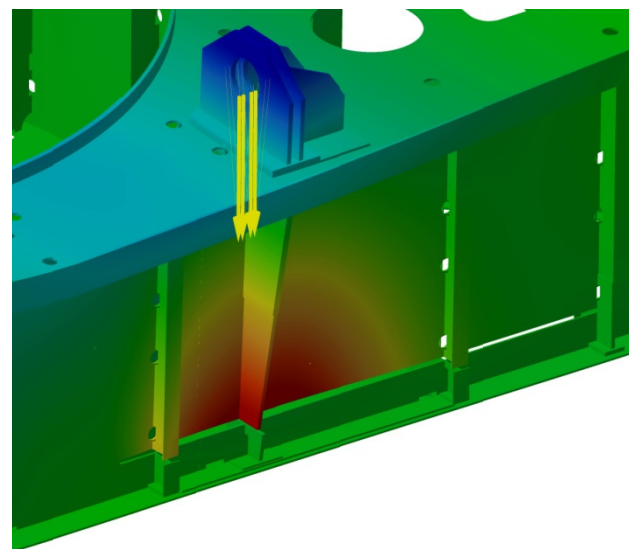
(б)

Слика 25. Изглед десног (а) и левог (б) носача након просецања отвора

Због ексцентричног положаја задњих ушки (које примају оптерећење од одговарајућих стубова торња) у односу на вертикалне лимове левог и десног носача, након просецања отвора дошло би до њихове депланације, посебно изражене у пољу б десног, односно, пољу 17 левог носача, слика 26.



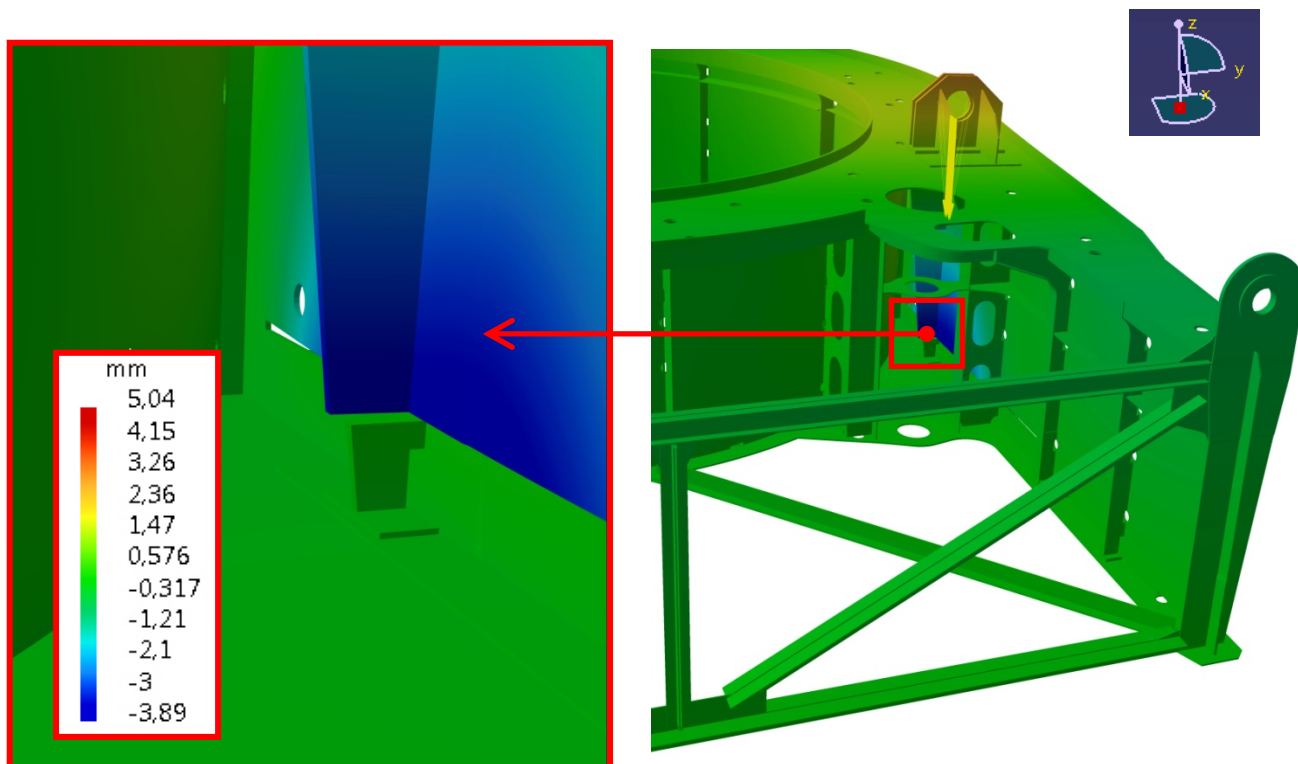
(a)



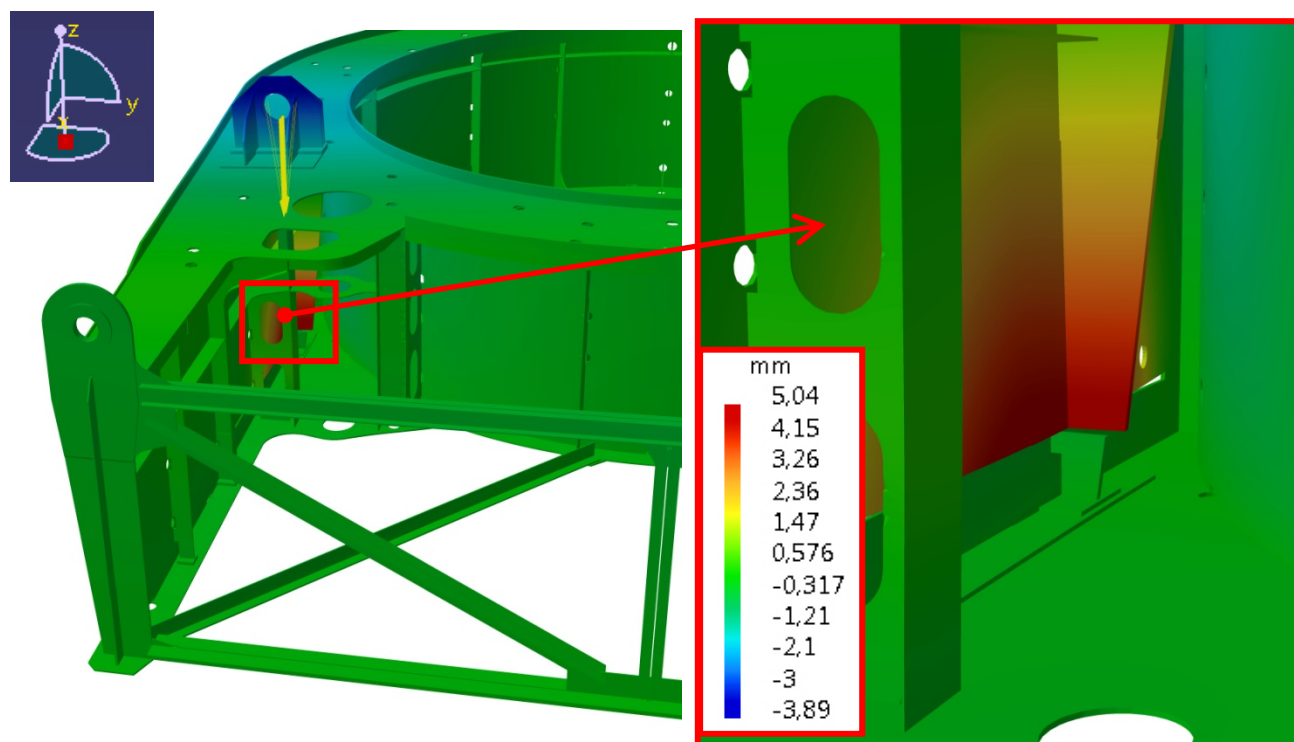
(б)

Слика 26. Депланација вертикалних лимова (а) десног и (б) левог носача

Поља померања у правцу осе Y глобалног координатног система модела у зонама десног односно левог џепа структуре обртне платформе приказана су на сликама 27 и 28.



Слика 27. Деталј поља померања управно на раван вертикалног лима - десни џеп

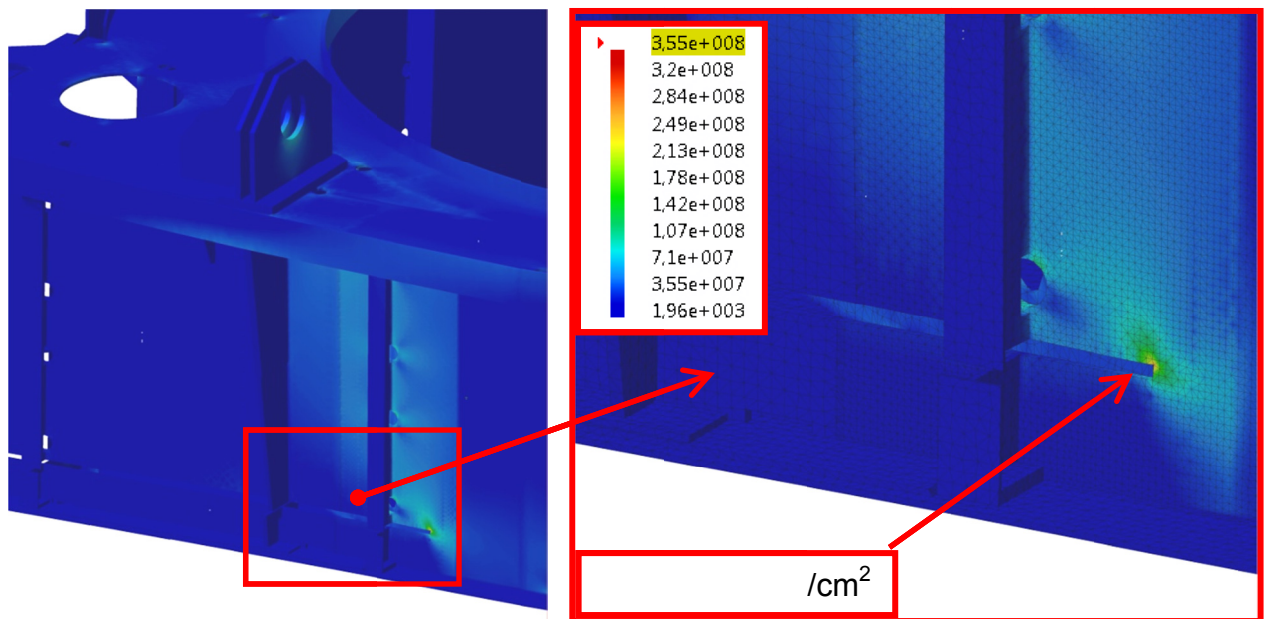


Слика 28. Деталј поља померања управно на раван вертикалног лима - леви џеп

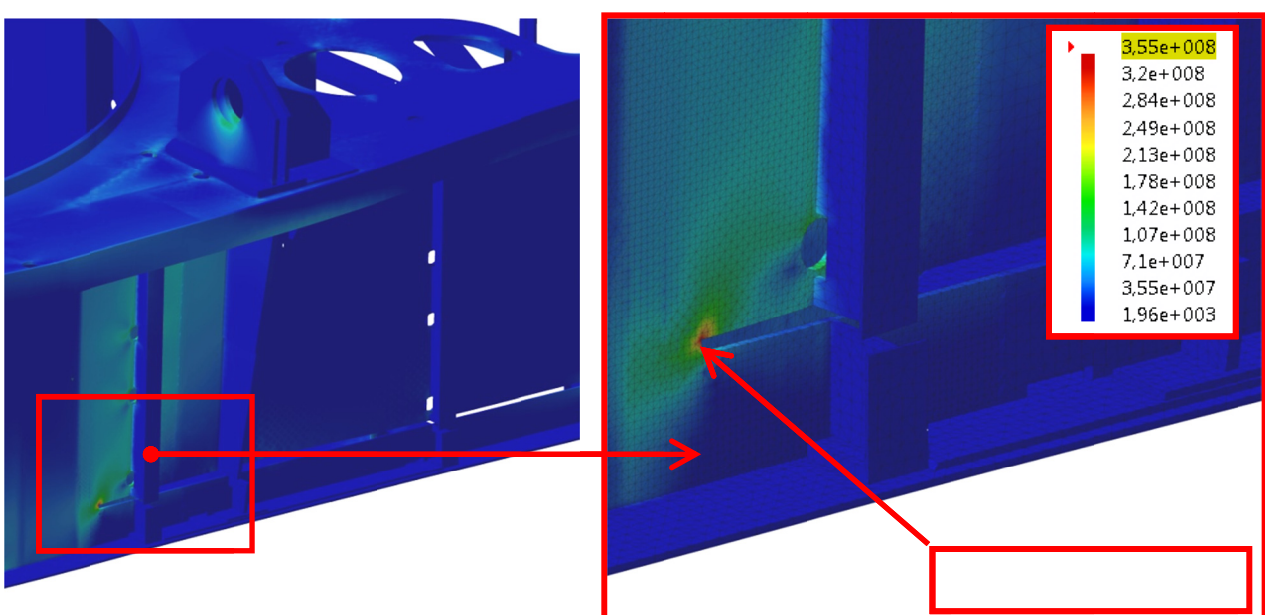
Максимална депланација вертикалног лима десног носача износи 3,9 mm, док је максимална депланација вертикалног лима левог носача 5,0 mm.

У пољу 7 десног, односно, пољу 16 левог носача, на крајевима отвора, јављају се концентрације напона, у којима вредности униаксијалних напона превазилазе границу течења материјала слике 29 и 30.

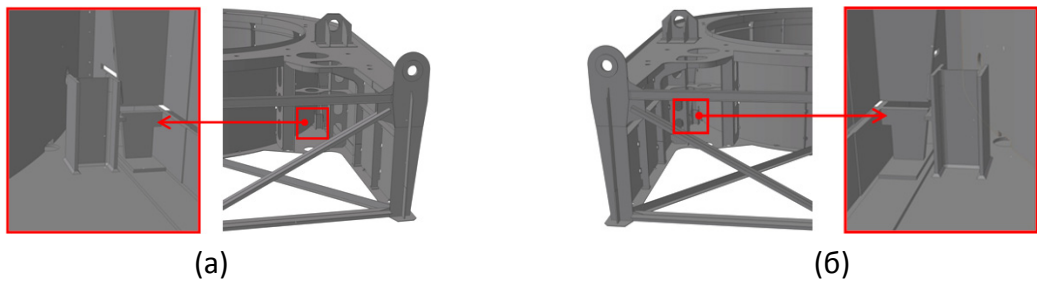
Због изражених депланација вертикалних лимова носача и високе концентрације напона на крајевима отвора, неопходна је уградња помоћног алата (столице), у операцији која претходи просецању отвора, слика 31.



Слика 29. Детаљ поља напона у зони отвора - десни носач

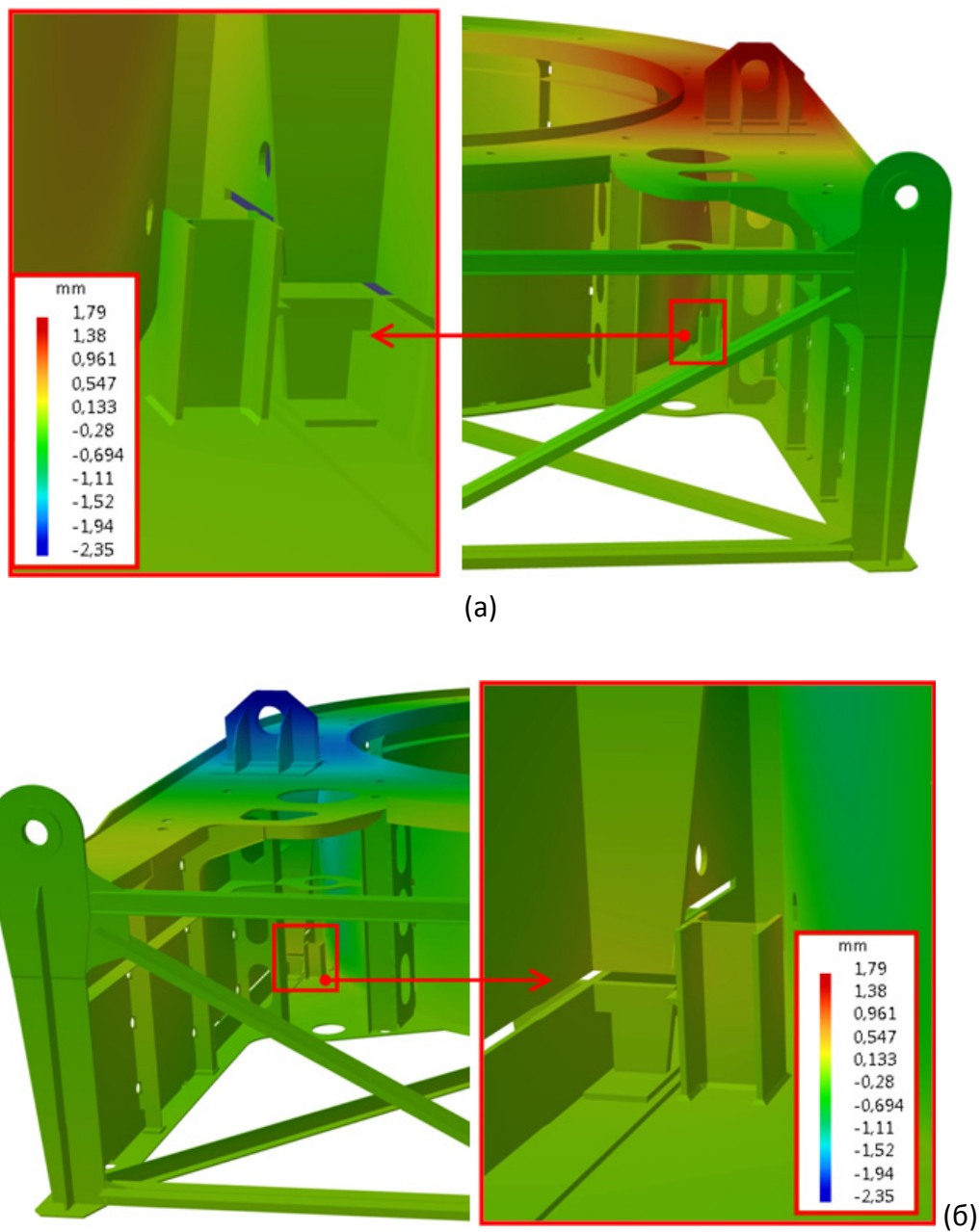


Слика 30. Детаљ поља напона у зони отвора - леви носач



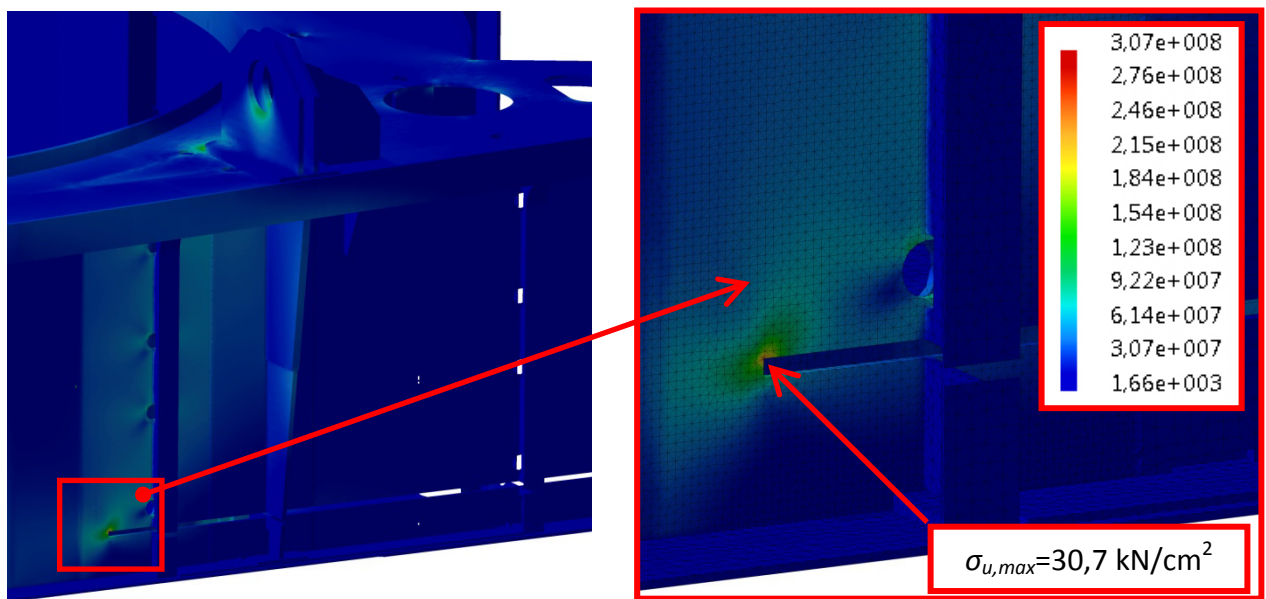
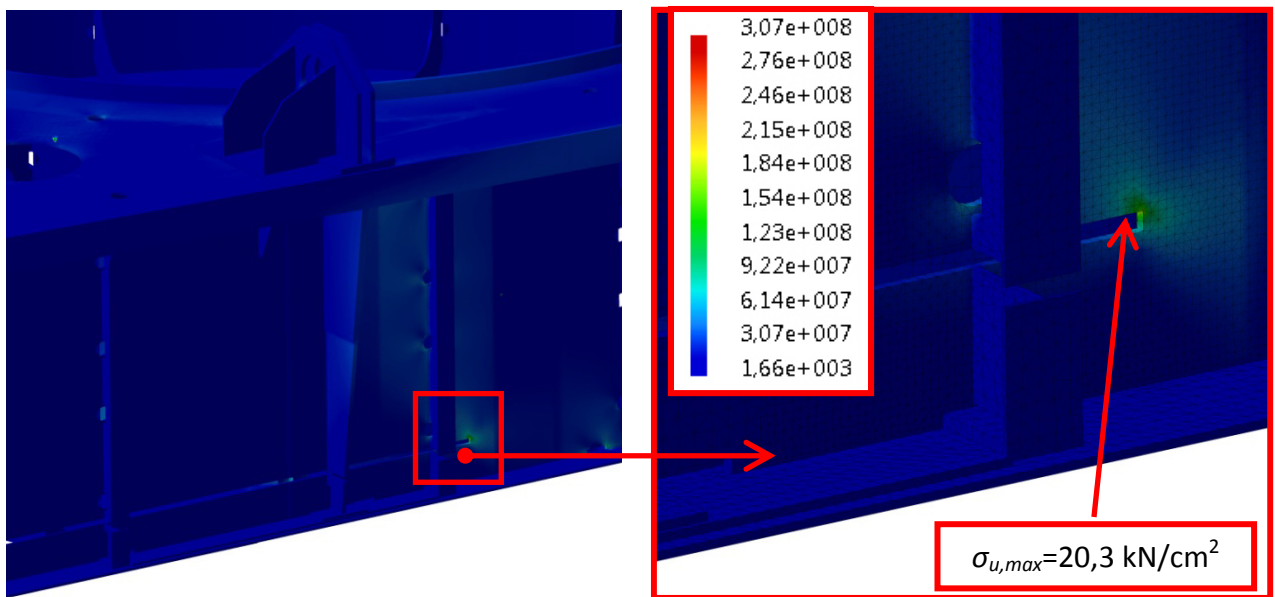
Слика 31. Детаљи 3Д модела након уградње столица: (а) десни носач; (б) леви носач

Након уградње привремених ослонаца - столица - максимална депланација вертикалног лима десног носача износи 0,2 mm, док је максимална депланација вертикалног лима левог носача 0,2 mm, слика 32.



Слика 32. Депланација вертикалних лимова десног (а) и левог (б) носача након уградње столица

Расподела униаксијалних напона на крајевима отвора након уградње столица, приказана је на слици 33.

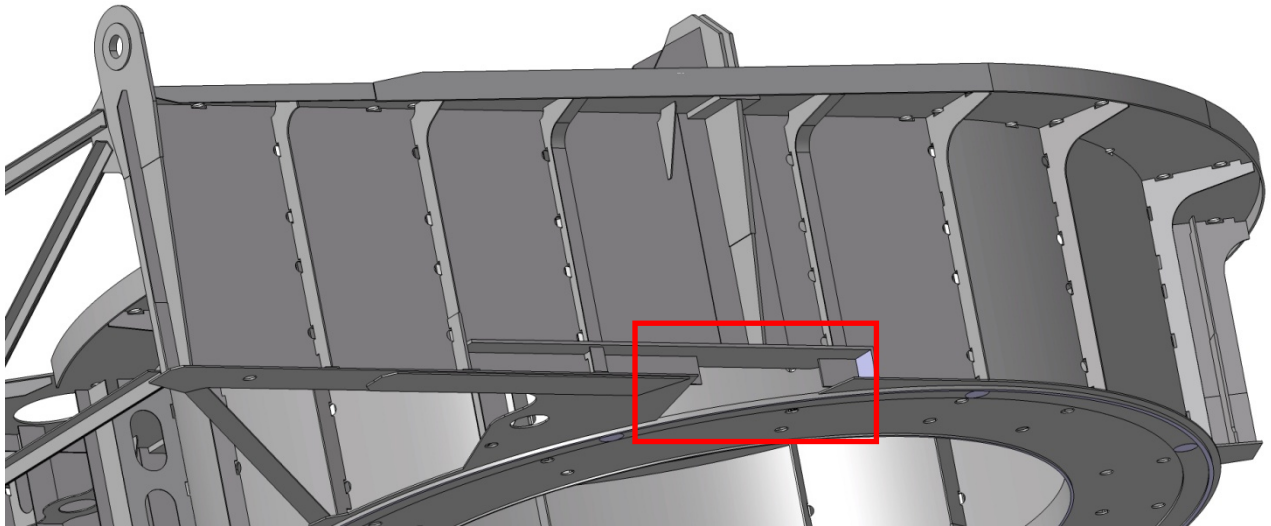


Слика 33. Дистрибуција униаксијалних напона на крајевима отвора након уградње столица: (а) десни носач; (б) леви носач

На основу презентираних резултата коначноелементне анализе, закључује се да се уградњом привремених ослонаца задњих стубова (столица) практично елиминисе депланација вертикалних носача, а ниво напонског стања своди на меру која не угрожава интегритет структуре платформе током извођења реконструкције. Изложене чињенице у потпуности потврђују нужност уградње столица пре просецања отвора у вертикалним лимовима носача.

ОПЕРАЦИЈА 7

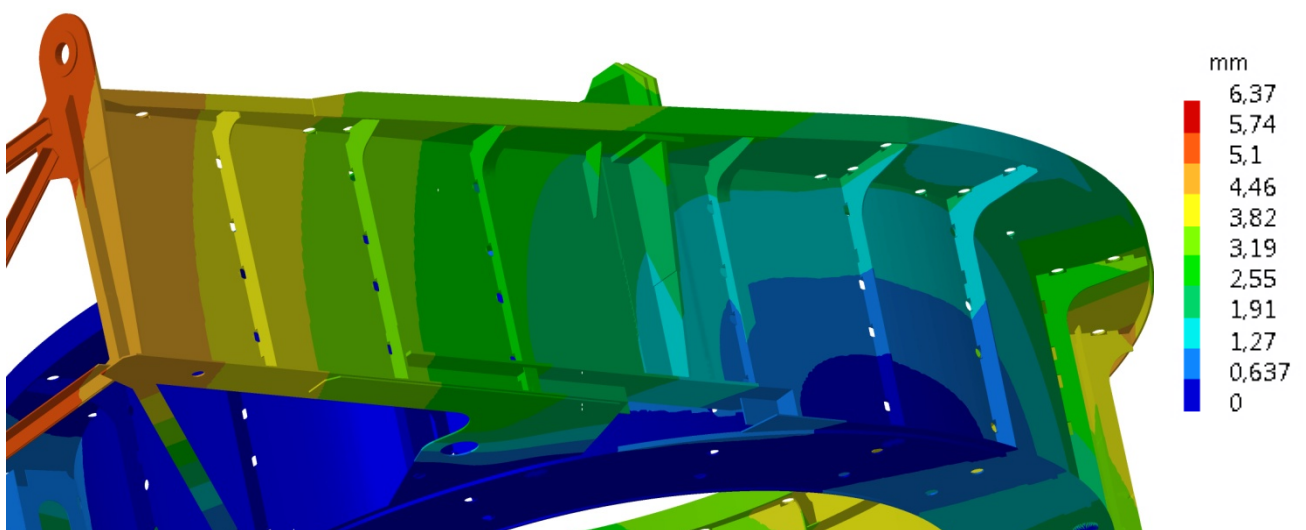
У операцији 7 процеса реконструкције предвиђено је исецање дела доње плоче и вертикалног лима носача у који су до сада више пута санирани, а претрпели су и знатна оштећења током хаварије багера. Детаљ 3Д модела коришћеног приликом анализе напонско - деформационог стања конструкције након одстрањивања оштећених делова конструкције, приказан је на слици 34.



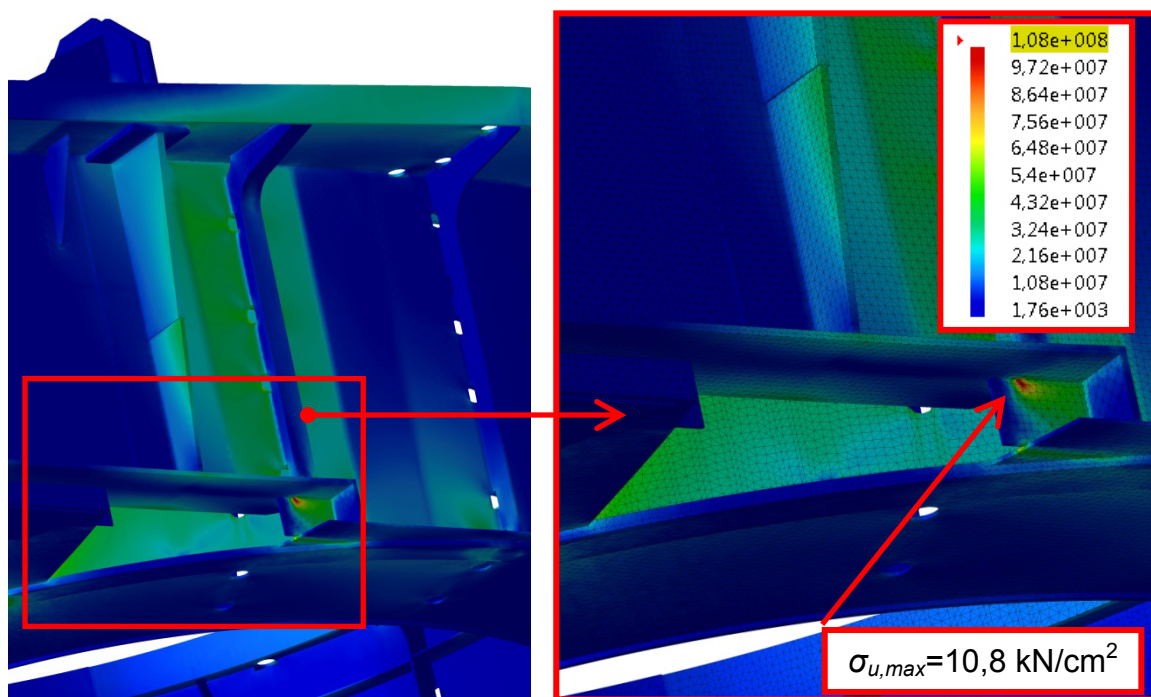
Слика 34. Детаљ 3Д модела структуре након одстрањивања оштећених делова

Поље померања модела у критичној зони приказано је на слици 35. Релативно померање ламеле у односу на доњи лим структуре обртне платформе износи $\approx 0,4$ mm.

Поље униаксијалних напона у критичној зони конструкције приказано је на слици 36.



Слика 35. Детаљ поља померања након одстрањивања оштећених делова структуре

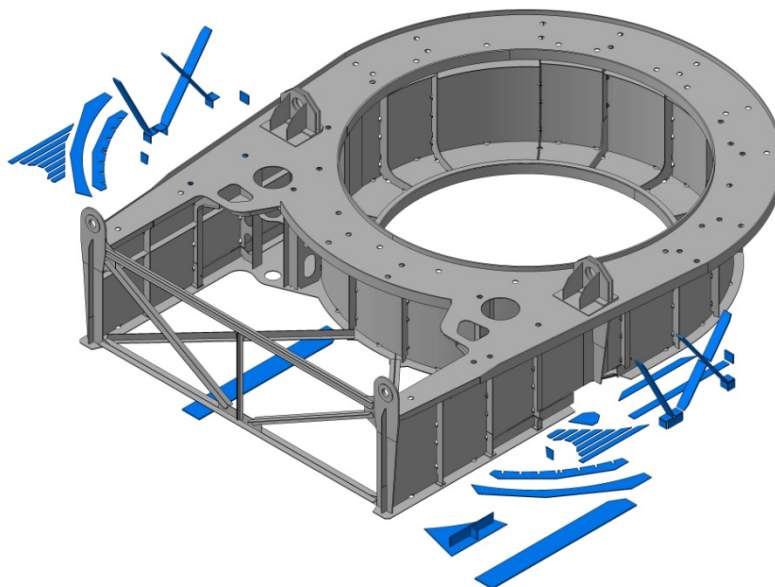


Слика 36. Детаљ поља напона након одстрањивања оштећених делова структуре

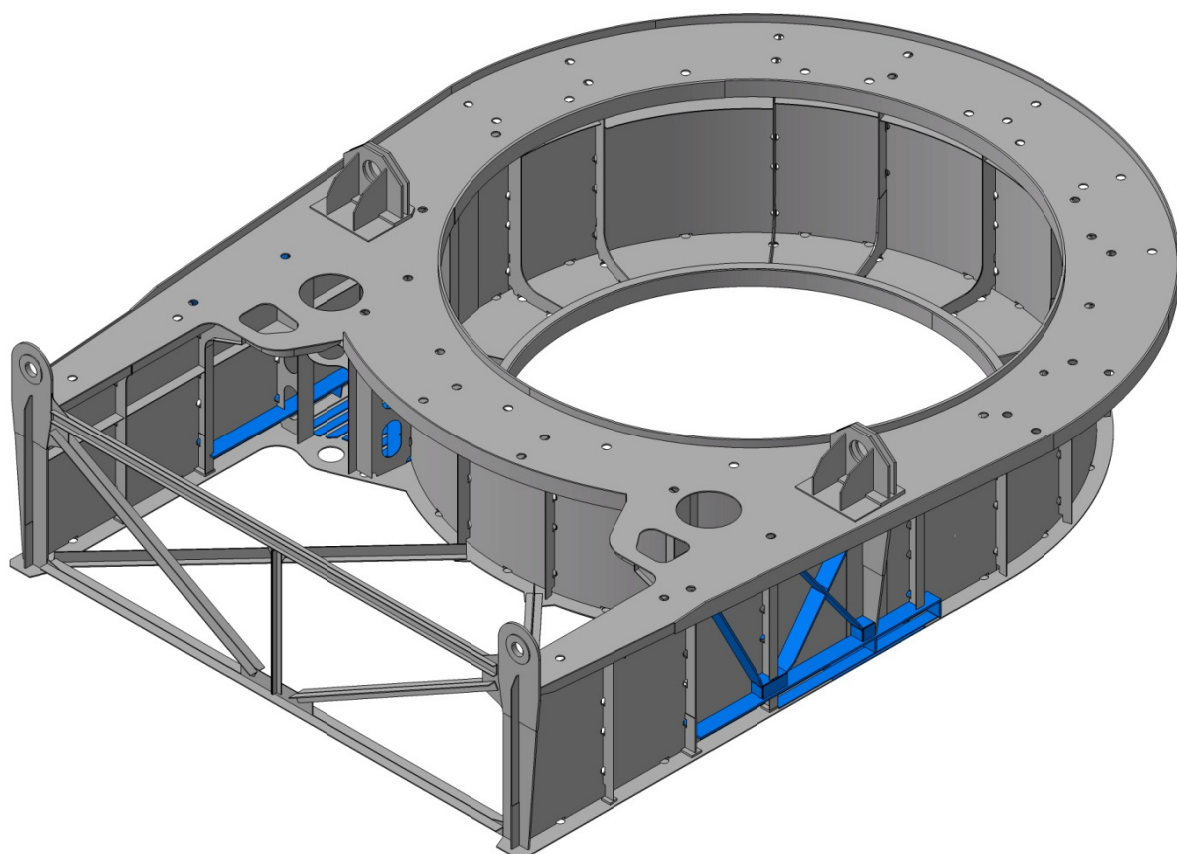
На основу анализе напонско - деформационог стања структуре обртне платформе након реализације операције 7, закључује се да су вредности померања и напона у границама које омогућавају коректну уградњу нових делова доње плоче и вертикалног лима. Оне, истовремено, показују да након завршетка операције 7, интегритет структуре обртне платформе није угрожен.

КОНАЧНОЕЛЕМЕНТНИ МОДЕЛ РЕДИЗАЈНИРАНЕ ОБРТНЕ ПЛАТФОРМЕ

Конечноелементни модел реконструисане структуре платформе формиран је на основу CAD модела оригиналне структуре платформе, увођењем конструкционих елемената приказаних на сликама 36 и 37.

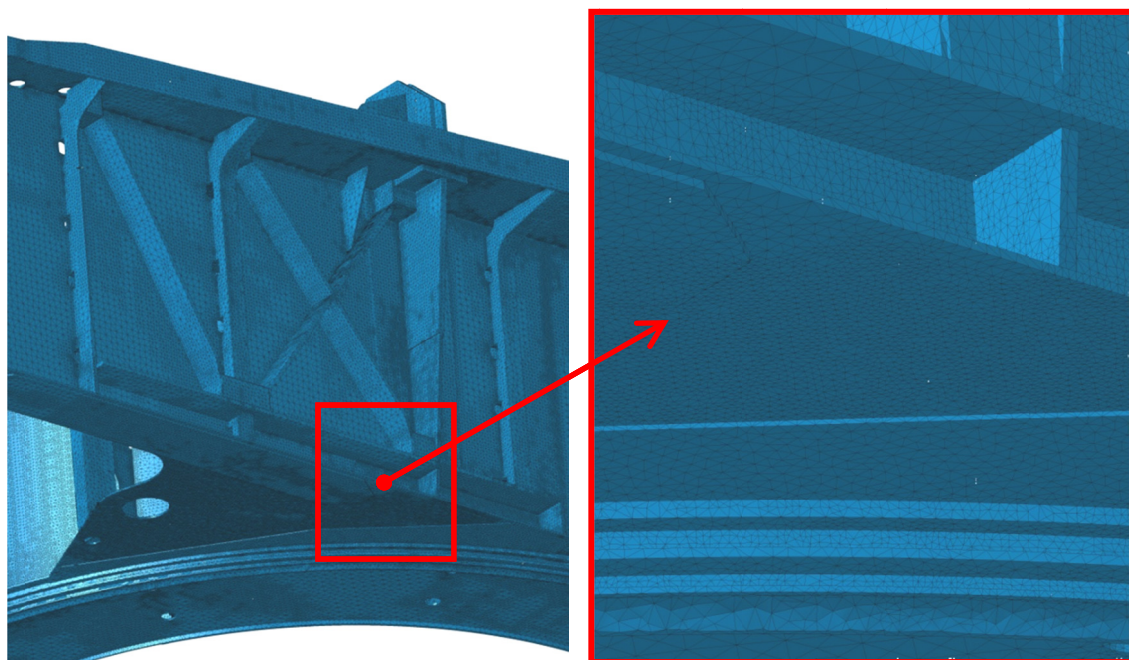


Слика 36. Новоуграђени структурни елементи

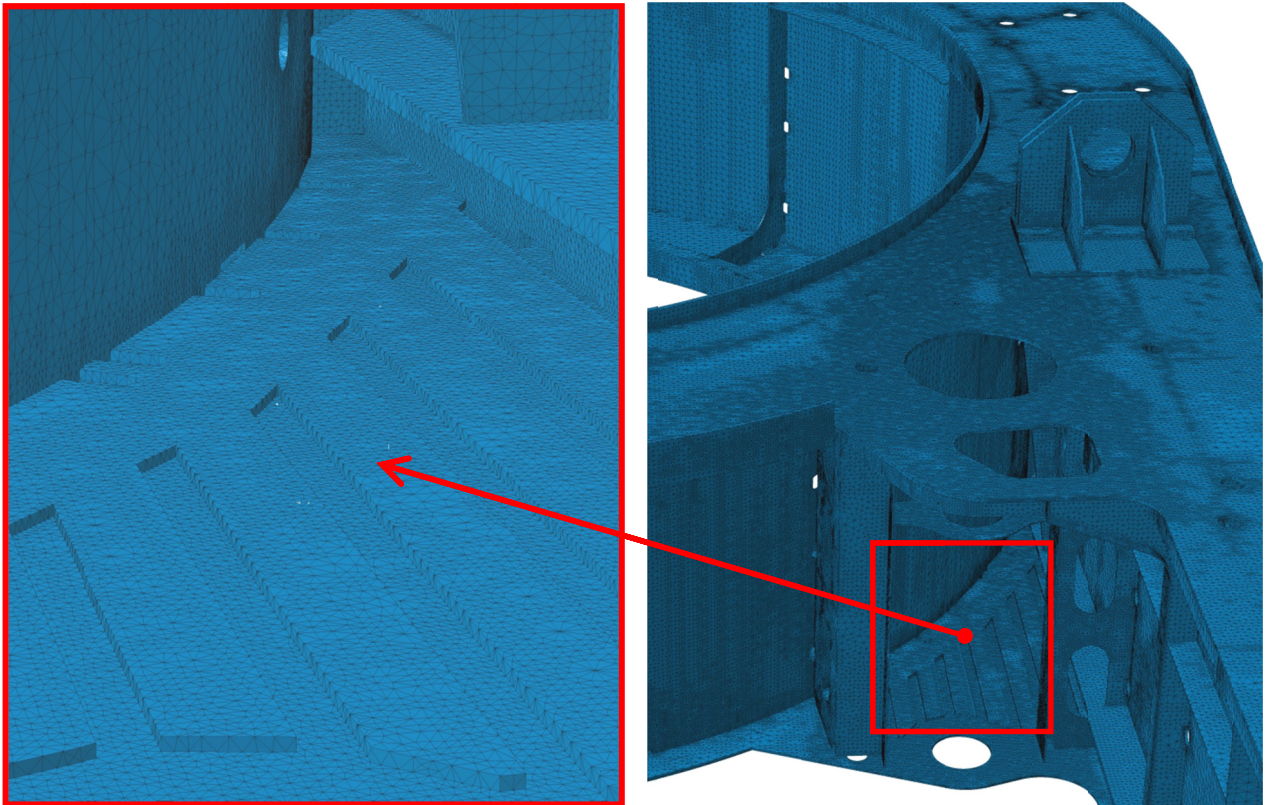


Слика 37. 3D модел редизајниране структуре обртне платформе

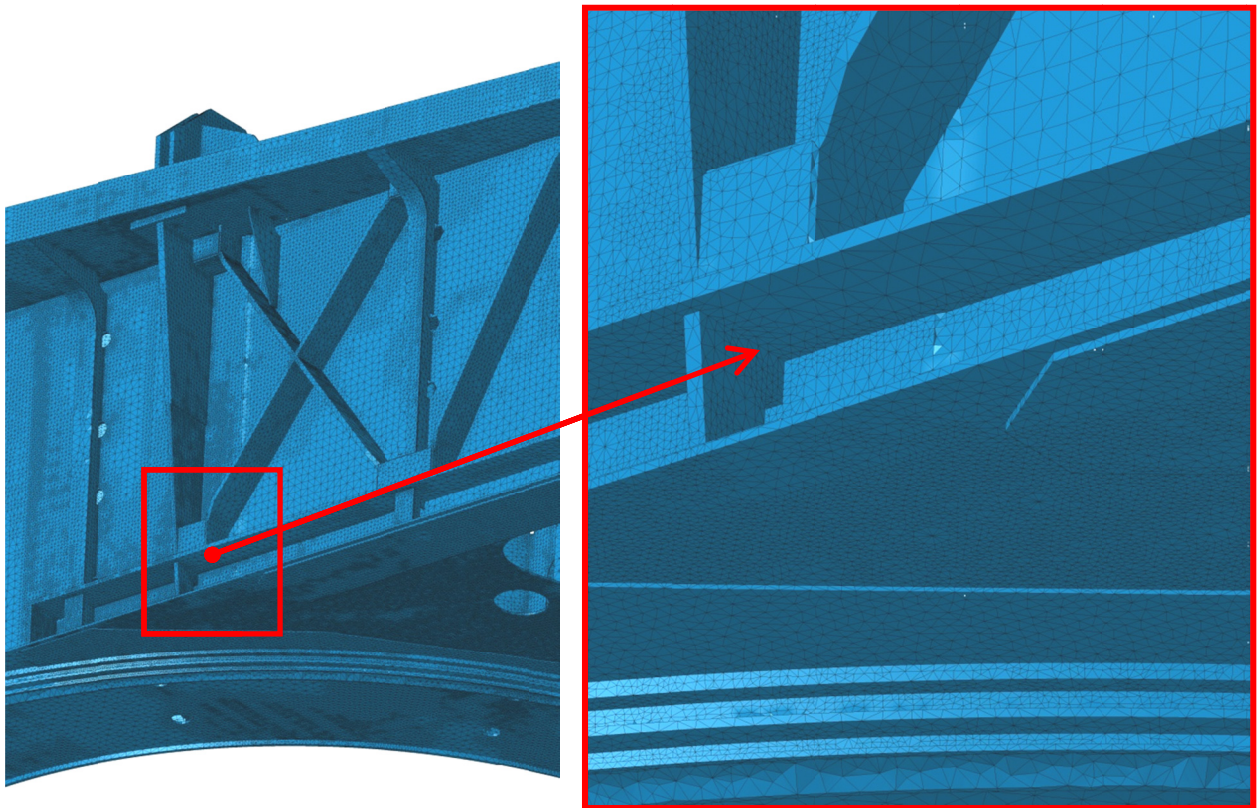
Дискретизација 3Д модела извршена је на исти начин као и у случају оригиналне структуре обртне платформе. Коначноелементна мрежа реконструисане структуре платформе садржи 5569727 коначних елемената типа тетраедра и 1505800 чворова. Детаљи коначноелементне мреже у зонама реконструкције структуре платформе приказани су на сликама 38-41.



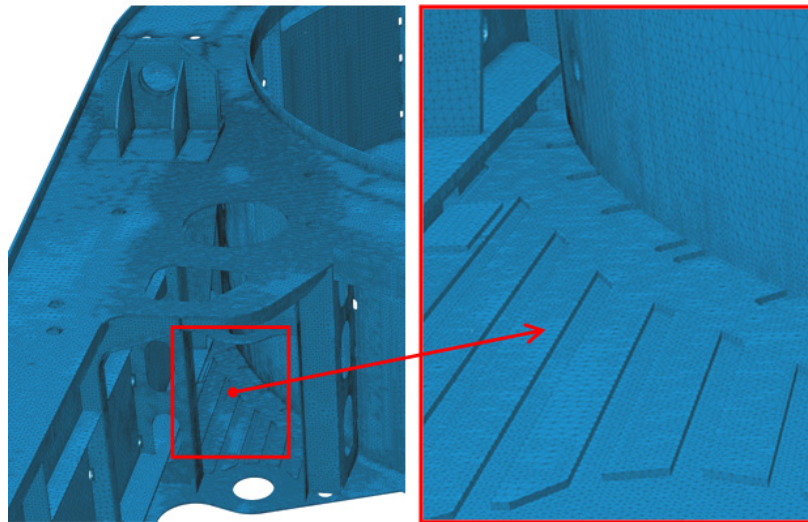
Слика 38. Детаљ коначноелементне мреже у зони ослањања задњег стуба
(лево - споља)



Слика 39. Детаљ коначноелементне мреже у зони ослањања задњег стуба
(лево - изнутра)



Слика 40. Детаљ коначноелементне мреже у зони ослањања задњег стуба
(десно - споља)



Слика 41. Детаљ коначноелементне мреже у зони ослањања задњег стуба
(десно - изнутра)

АНАЛИЗА ОПТЕРЕЋЕЊА ГОРЊЕ ГРАДЊЕ

Анализа напонско – деформационог стања структуре оригиналне и реконструисане обртне платформе изведена је сагласно одредбама стандарда DIN 22261 – 2, за случај дејства главних оптерећења – **H**. Овај случај обухвата комбинације оптерећења која стално делују у току рада багера. То су:

- стално оптерећење (**E**),
- тежина транспортованог материјала (**F**),
- тежина коре (**V**),
- оптерећења од дејства ветра (**W**),
- оптерећења услед нагиба (**N**),
- обимна сила на ротору (**U**),
- бочна сила (**S**) и
- динамичка оптерећења (**D**).

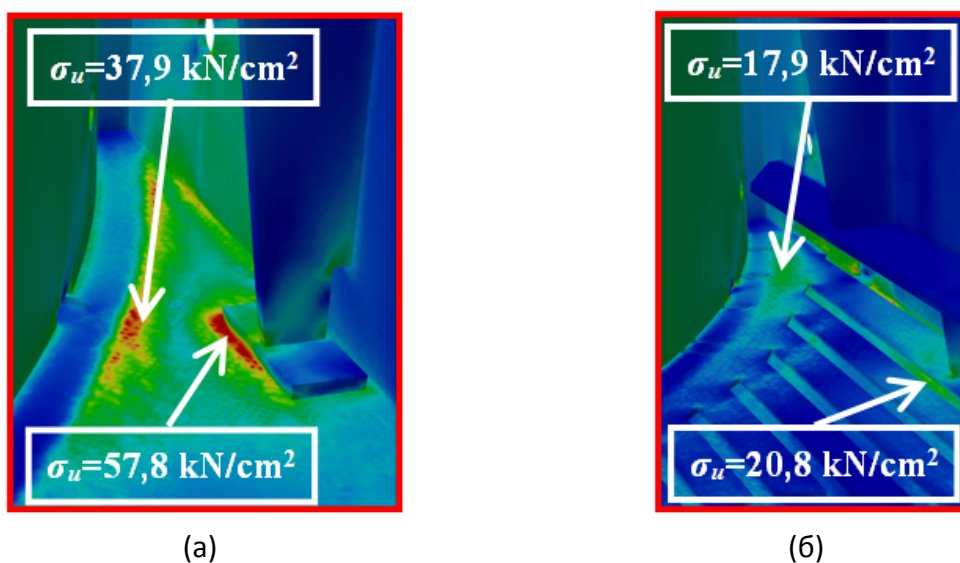
ДИСКУСИЈА РЕЗУЛТАТА КОНАЧНОЕЛЕМЕНТНЕ АНАЛИЗЕ

Хаваријска оштећења структуре лоцирана су у зонама које су и током регуларне експлоатације изложена врло високим оптерећењима. Коначноелементном анализом оригиналне структуре обртне платформе при дејству радних оптерећења, утврђено је да су напони у доњој плочи, у зони ослањања задњих стубова, већи од минималне вредности напона на граници течења. У тим поддоменима структуре, који су коначноелементном анализом идентификовани као критични, јављале су се прслине и пукотине и током досадашње експлоатације машине. Та чињеница у потпуности потврђује валидност коначноелементног модела и избора случајева оптерећења.

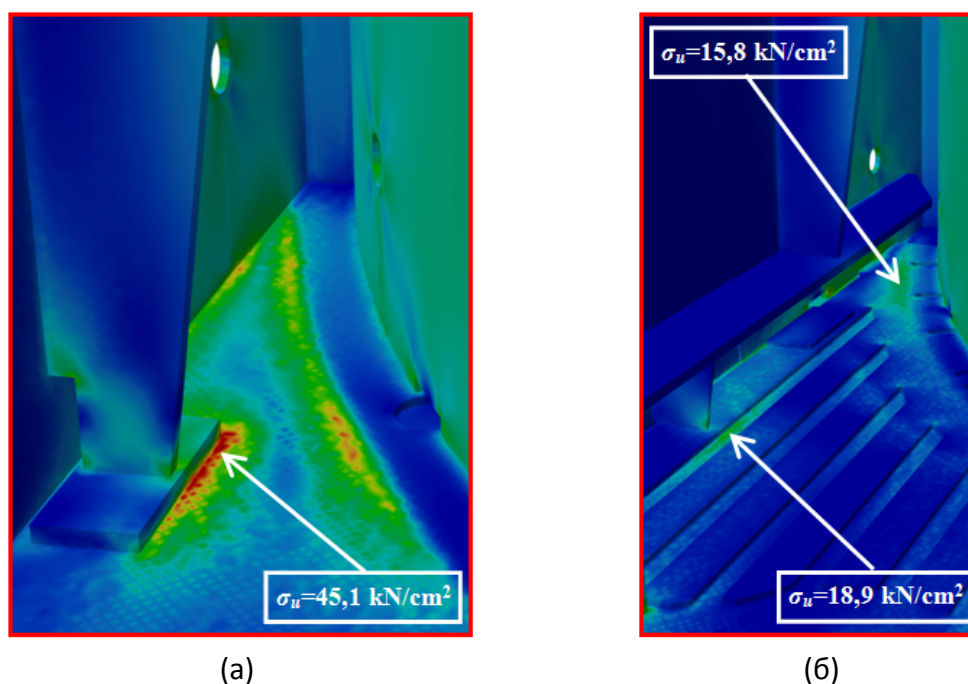
Реконструкцијом су обухваћене критичне зоне структуре обртне платформе на доњој плочи, као и суседна поља носача предњих стубова. Уградњом одоварајућих дијагонала

повећана је еластична стабилност поља носача код којих је током хаварије дошло до избочавања. Осим тога, поменуте диагонале доприносе и компакности носача предњих стубова у критичним зонама. Посебно је значајна чињеница да је одстрањивањем дела доње плоче који је током досадашње експлоатације и хаварије доживео висок степен оштећења и уградњом нових структурних елемената у критичним зонама очуван интегритет конструкције, који је и пре реконструкције био угрожен због исцпљености материјала изложеног вишедеценијском заморном оптерећењу врло оштрих карактеристика.

Реконструкцијом структуре обртне платформе остварен је знатно нижи ниво напонских стања, уз знатно блажу промену напонских поља, слике 42 и 43.



Слика 42. Напонско стање у левом џепу оригиналне (а) и редијајниране (б) структуре обртне платформе



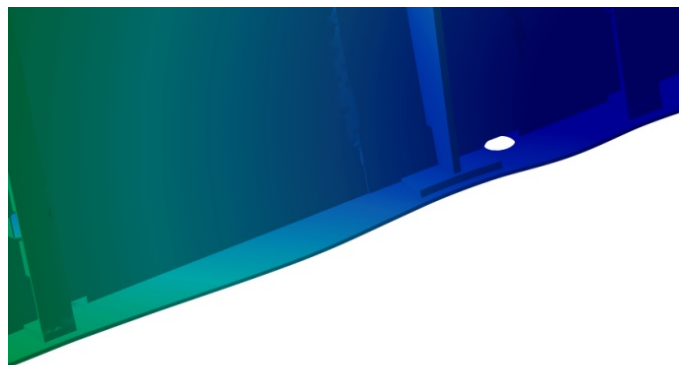
Слика 43. Напонско стање у десном џепу оригиналне (а) и редијајниране (б) структуре обртне платформе

На основу презентираних резултата, закључује се да је при истим условима оптерећења напонско стање у редизајнираној структури знатно повољније:

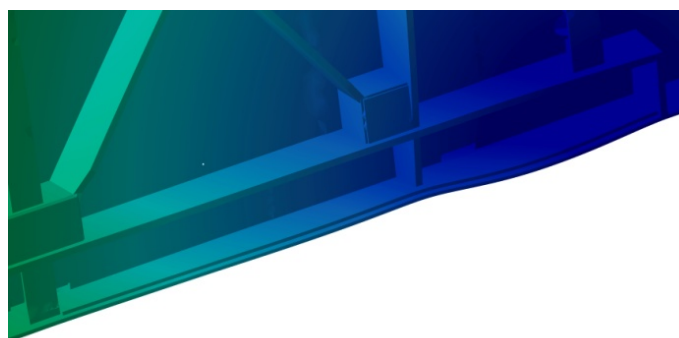
- у левом џепу, у зони ослањања задњег стуба, напон у редизајнираној структури је нижи за $\frac{\sigma_{uo}}{\sigma_{ur}} = \frac{57,8}{20,8} = 2,8$ пута од напона у оригиналној структури;
- у левом џепу, у зони ослањања на радиаксијални лежај („куглбан“), напон у редизајнираној структури је нижи за $\frac{\sigma_{uo}}{\sigma_{ur}} = \frac{37,9}{17,9} = 2,1$ пута од напона у оригиналној структури;
- у десном џепу, у зони ослањања задњег стуба, напон у редизајнираној структури је нижи за $\frac{\sigma_{uo}}{\sigma_{ur}} = \frac{45,1}{18,9} = 2,4$ пута од напона у оригиналној структури.

Осим тога, напони у критичним зонама редизајниране структуре су знатно нижи од минималне вредности напона на граници течења, што је посебно значајно због већ поменуте исцрпљености материјала изложеног дугогодишњем заморном оптерећењу.

Редизајн структуре обртне платформе остварен је тако да се оствари и знатно повољнија дистрибуција крутости структуре, чиме је блажа промена поља деформација у критичној зони, слика 44.



(а)



(б)

Слика 44. Поље деформација у критичној зони оригиналне (а) и редизајниране (б) структуре обртне платформе

Технологију санације и реконструкције (Прилог 2), могуће је спровести у теренским условима. Реконструкција структуре обртне платформе не угрожава могућност обављања уобичајених ремонтних операција – на пример, замену радиаксијалног лежаја надградње.

6. РЕАЛИЗАЦИЈА И ПРИМЕНА

Техничко решење реализовано је у септембру 2012. године, слика 45. Функционалне пробе обављене су на ремонтном плацу 06. 10. 2012. године, слика 46, а транспорт багера до места рада 07.10. 2012. године, слика 47.



Слика 45. Санација и реконструкција обртне платформе (изглед споља)



Слика 46. Функционалне пробе 06. 10. 2012. године



Слика 47. Транспорт багера до места рада (07. 10. 2012. године)

Пробни рад багера (рад са 50% капацитета) трајао је од 8. до 10. октобра 2012. Године, слика 48. Након тога, багер је уведен у експлоатацију са пуним капацитетом.



Слика 48. Пробни рад (50% капацитета) багера на месту експлоатације

О значају ефеката који се остварују применом презентираних техничких решења упечатљиво говори и чињеница да финансијски губици изазвани застојем производње због отказа основне машине у систему површинске експлоатације, најчешће знатно превазилазе финансијске губитке изазване директном материјалном штетом. На пример, 1 сат застоја роторног багера, нормира се као финансијски губитак у износу од 10.000 € до 15.000 €, зависно од њиховог капацитета и врсте материјала који се откопава (угаљ или јаловина). Осим тога, о значају елиминације застоја изазваних отказима носеће конструкције, упечатљиво говори податак да су укупни трошкови изазвани отказима у САД и ЕУ на нивоу 4 % годишњег националног дохотка [7].

7. ЛИТЕРАТУРА

- [1] Durst W, Vogt, W.: *Bucket Wheel Excavator*, Clausthal-Zellerfeld: Trans Tech Publications; 1989.
- [2] Rasper L.: *Der Schaufelradbagger als Gewinnungsgerat*, Clausthal-Zellerfeld: Trans Tech Publications; 1975.
- [3] Pajer, G., Pfeifer, M., Kurth, F.: *Tagebaugrosgeräte und Universalbagger*, Veb Verlag Technik, 1971.
- [4] Домбровский, Н. Г.: *Многоковшовые экскаваторы, конструкции, теория и расчет*, Москва: Машиностроение, 1972.
- [5] Владимиров, В. М., Шендеров, А. И., Калашников, Ю. Т., Хазанет, Л. Л., Слизкий, П. И., Середя, Г. Л.: *Карьерные роторные экскаваторы*, Киев: Техника, 1968.
- [6] Wintle JB, Pargeter RJ. Technical failure investigation of welded structures (or how to get the most out of failures). *Engineering Failure Analysis* 2005;12:1027–37.
- [7] de Castro PMST, Fernandes AA. Methodologies for failure analysis: a critical survey. *Mater Design* 2005;25:117–23.
- [8] Bošnjak S, Petković Z, Zrnić N, Simić G., Simonović A. Cracks, repair and reconstruction of bucket wheel excavator slewing platform. *Eng Fail Anal* 2009;16:1631–42.
- [9] Bošnjak, S., Petković, Z., Simonović, A., Zrnić, N., Gnjatović, N.: *'Designing – in' Failures and Redesign of Bucket Wheel Excavator Undercarriage*, *Engineering Failure Analysis*, article in press (doi:10.1016/j.engfailanal.2012.12.007)
- [10] Bošnjak, S., Pantelić, M., Zrnić, N., Gnjatović, N., Đorđević, M.: *Failure analysis and reconstruction design of the slewing platform mantle of the bucket wheel excavator O&K SchRs 630*, *Engineering Failure Analysis*, Vol. 18, issue 2, pp. 658-669, 2011.
- [11] Bošnjak, S., Zrnić, N.: *Dynamics, failures, redesigning and environmentally friendly technologies in surface mining systems*. *Archives of Civil and Mechanical Engineering*, Vol. 12, issue 3, pp. 348-359, 2012.
- [12] Bošnjak, S., Petković, Z., Zrnić, N., Dunjić, M., Dragović, B.: *Redesign of the Bucket Wheel Excavators Substructures Based on the Comparative Stress – Strain Analysis*, *Advanced Materials Research*, Vol. 402, pp. 660-665, 2012.

ПРИЛОЗИ

ПРИЛОГ 1

Насловна страна пројекта



УНИВЕРЗИТЕТ У БЕОГРАДУ
МАШИНСКИ ФАКУЛТЕТ
ЦЕНТАР ЗА МЕХАНИЗАЦИЈУ
11120 Београд, Краљице Марије 16

**ПРОЈЕКАТ САНАЦИЈЕ И РЕКОНСТРУКЦИЈЕ
ОБРТНЕ ПЛАТФОРМЕ БАГЕРА SRs 1200x24/4x4+VR
(погонски број G - 3, „Поље Д“ РБ Колубара)**

**ИНВЕСТИТОР: „Колубара Метал“ д.о.о.
Вреоци, Дише Ђурђевића Руса 32**

Одговорни пројектанти: проф. др Срђан Бошњак, дипл. маш. инж.

Срђан Бошњак



Зоран Петковић

проф. др Зоран Петковић, дипл. маш. инж.



Сарадници: Небојша Ђњатовић, дипл. маш. инж.
Иван Миленовић, дипл. маш. инж.
Васо Михајловић, дипл. маш. инж.
Горан Милојевић, дипл. маш. инж.

Продекан за НИД



Војкан Лучанин
Проф. др Војкан Лучанин

Пројекат број: 998/12

© Прештампавање и умножавање није дозвољено без одобрења аутора
БЕОГРАД, јуни 2012.

ПРИЛОГ 2

Извод из графичке документације (цртежи)

6.2 ОПЕРАЦИЈА 1 - Санација пукотине на доњем лиму са леве стране

ЛЕВИ носач

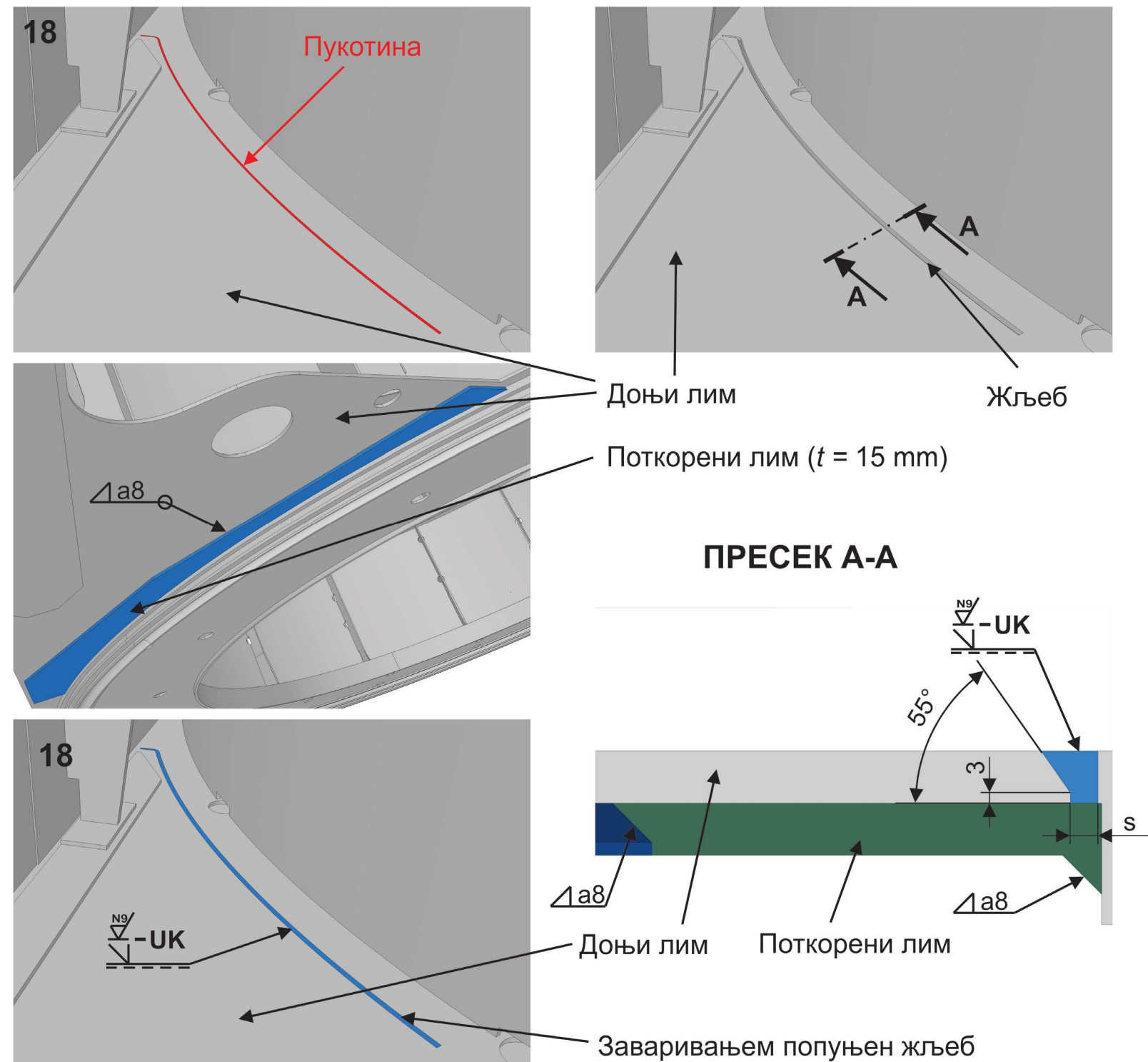
ОПИС

Да би се санирала пукотина на доњем лиму левог носача потребно је:

- прожљебити и проширити пукотину дуж целе линије њеног простирања, све до здравог дела материјала. Жљеб извести према слици 6.2 - Пресек А-А, а ширину жљеба s одредити на лицу места, у зависности од облика и ширине пукотине, при чему је минимална ширина жљеба $s = 5 \text{ mm}$;
- након жљебљења пукотине, поткорени лим дебљине $t = 15 \text{ mm}$ заварити угаоним шавом дебљине $a = 8 \text{ mm}$;
- попунити жљеб заваривањем и избрусити лице шава.

НАПОМЕНЕ

1. Санација се изводи само на левом носачу.
2. Поткорени лим израдити у радионици по техничкој документацији.



Слика 6.2 Детаљи извођења операције 1

6.3 ОПЕРАЦИЈА 2 - Позиционирање и уградња столице

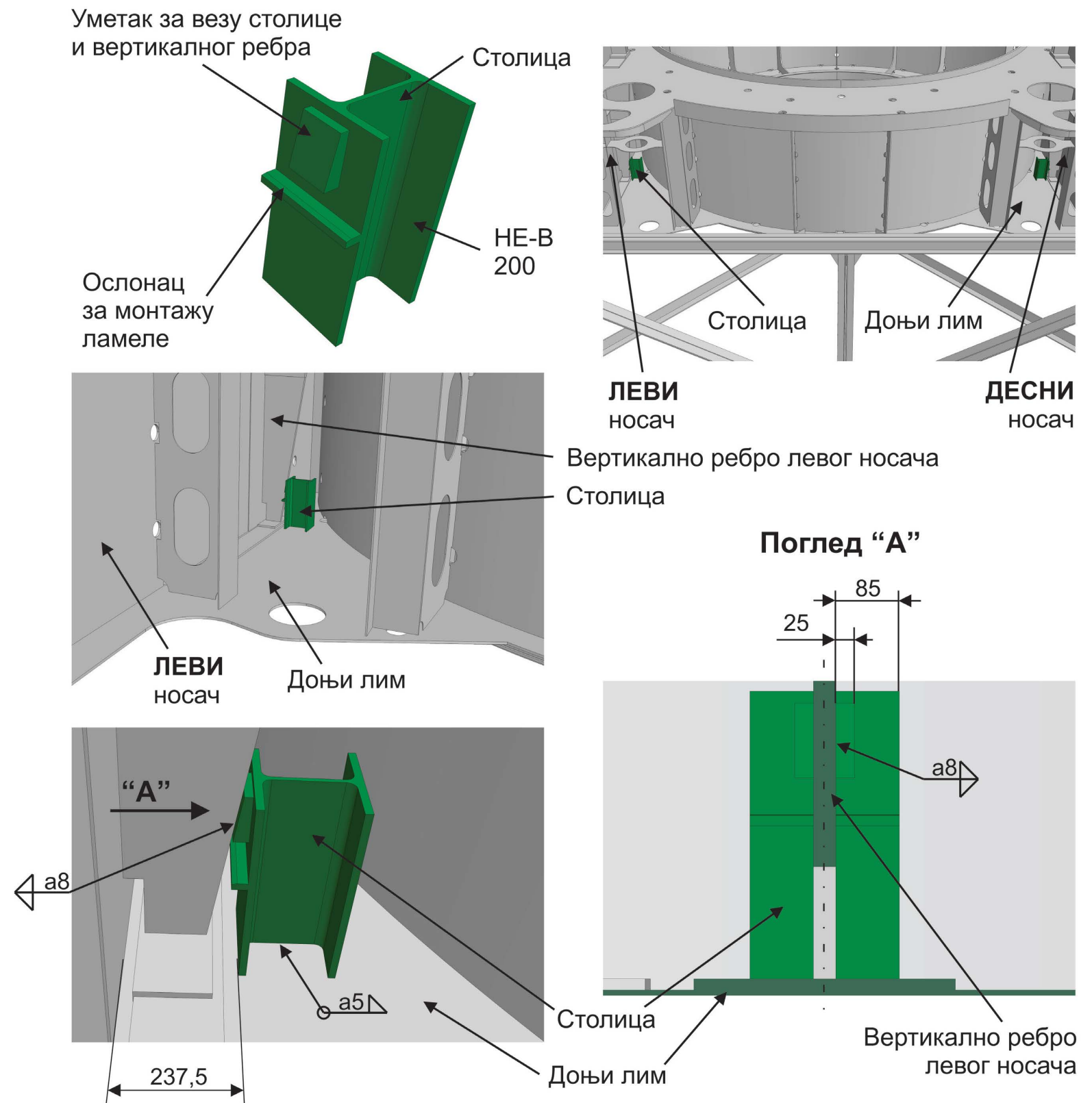
ОПИС

Столицу поставити на растојању од 237,5 mm од вертикалног зида носача, са унутрашње стране, саосно са вертикалним ребром испод задњих ушки за везу задњих стубова горње градње и обртне платформе, слика 6.3.

Везу столице и доње плоче обртне платформе извести угаоним шавом дебљине $a = 5$ mm, док се веза столице и вертикалног ребра изводи обостраним подужним угаоним шавом дебљине $a = 8$ mm, слика 6.3.

НАПОМЕНЕ

1. Столице се монтирају симетрично, на обе стране конструкције обртне платформе.
2. Након операције 4 уклонити носач HE-B 200.

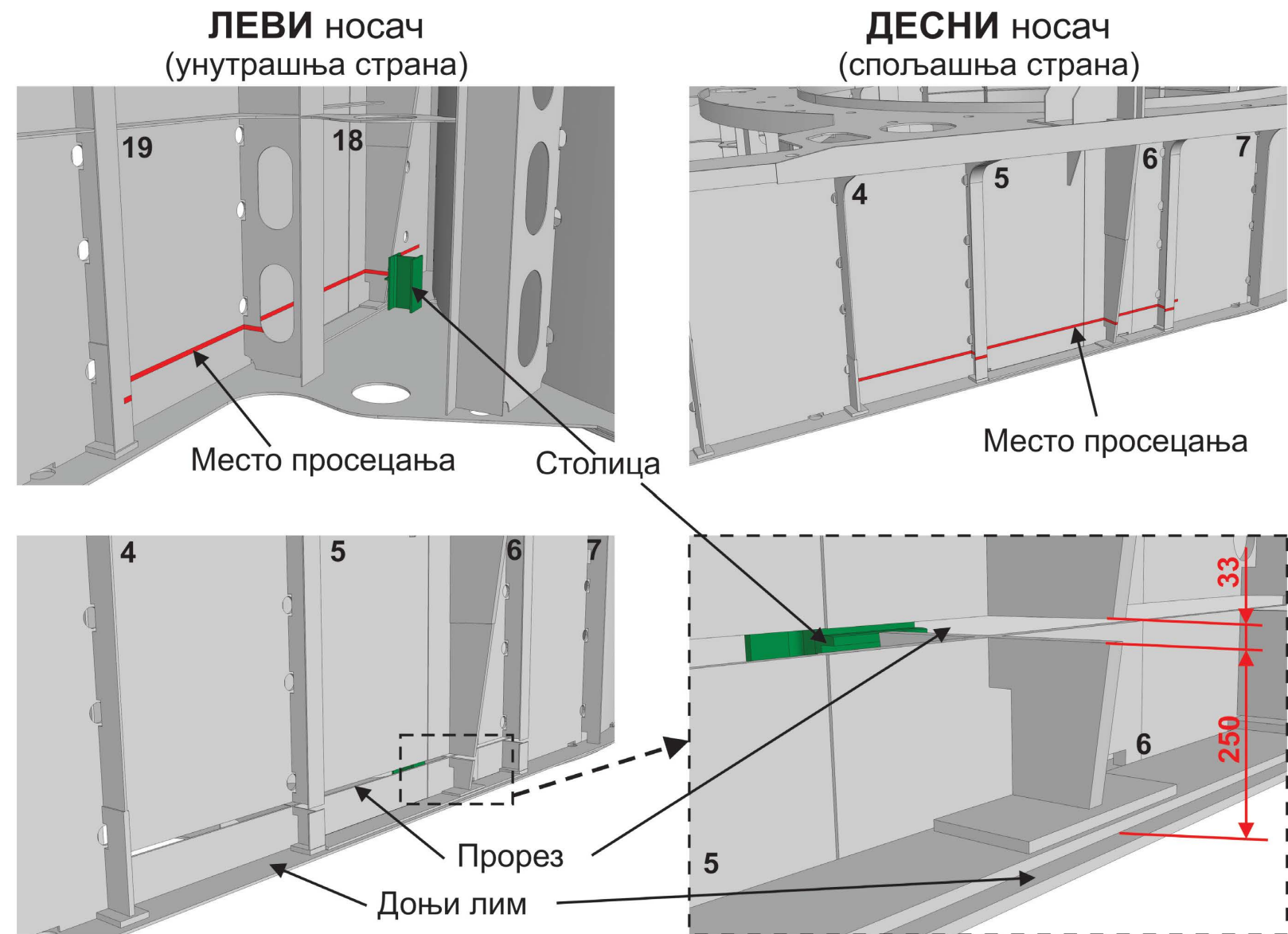


Слика 6.3 Детаљи извођења операције 2

6.4 ОПЕРАЦИЈА 3 - Просецање отвора за уградњу нових хоризонталних ламела носача

ОПИС

На десном и левом носачу, дуж поља 4, 5, 6 и 7, односно 16, 17, 18 и 19, на вертикалном лиму и кроз вертикална укрућења просећи отвор ширине 33 mm, за уградњу нових хоризонталних ламела носача $\neq 30 \times 500 \dots 4192,5$ mm, слика 6.4. Доња ивица отвора налази се на висини од 250 mm од доњег појаса носача (унутрашња мера између доњег лима и нове ламеле).



Слика 6.4 Детаљи извођења операције

6.5 ОПЕРАЦИЈА 4 - Уградња нових хоризонталних ламела носача

ОПИС

Кроз претходно израђен прорез на вертикалном лиму и кроз вертикална укрућења, у пољима 4, 5, 6 и 7 десног носача, односно, у пољима 16, 17, 18 и 19 левог носача, убацити и позиционирати хоризонталну ламелу, слика 6.5.

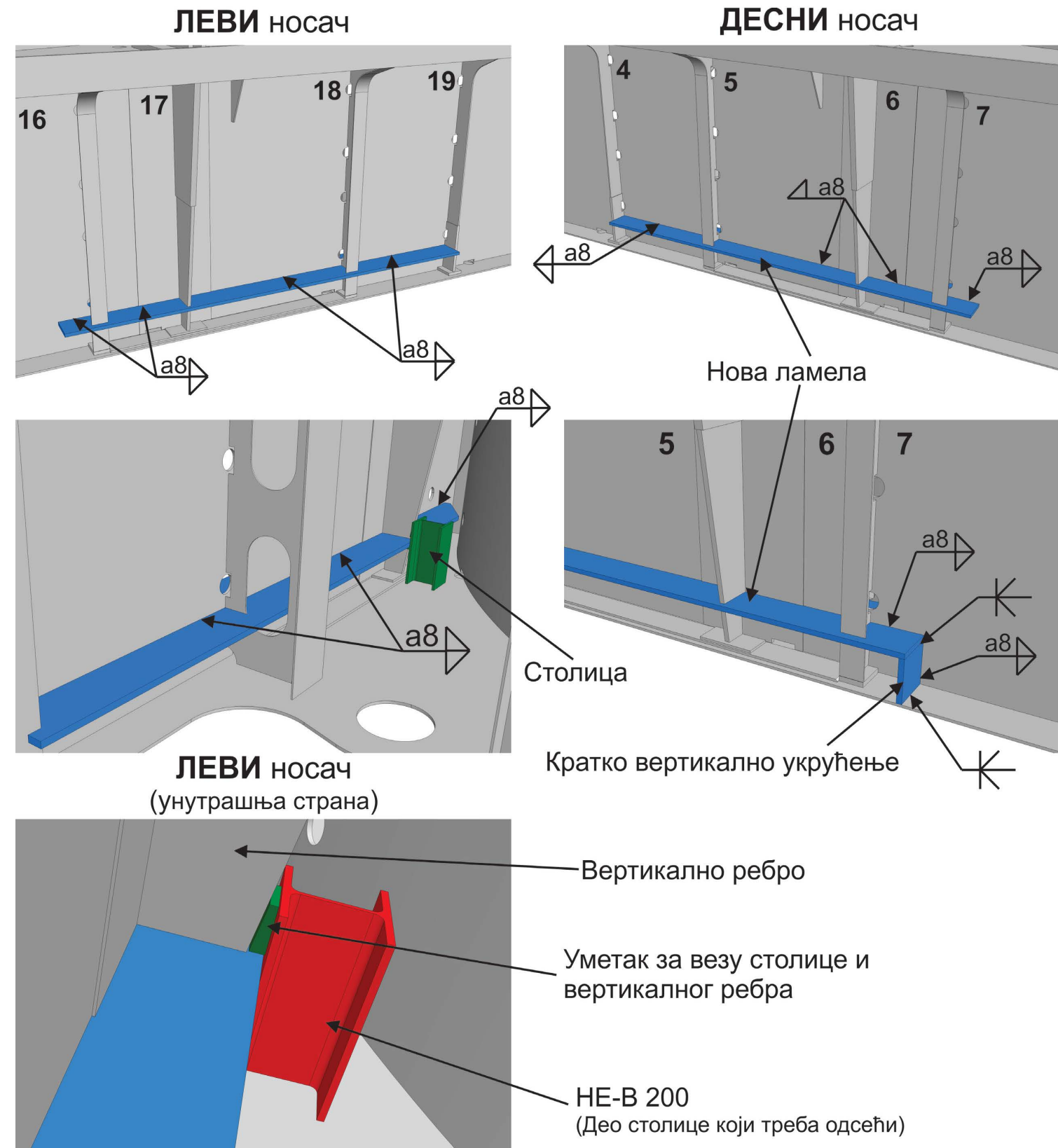
Код десног носача заварити хоризонталну ламелу најпре само са горње стране обостраним (споља и унутра) угаоним шавовима дебљине $a = 8 \text{ mm}$.

Заваривање хоризонталне ламеле у симетричним пољима са друге стране, поља 16, 17, 18 и 19 левог носача, извршити заваривање са горње и доње стране хоризонталне ламеле обостраним (споља и унутра) угаоним шавом дебљине $a = 8 \text{ mm}$.

Крај хоризонталне ламеле у пољу 7 десног носача (исто урадити и у симетричном пољу 16 на левом носачу) завршити уградњом кратког вертикалног укрућења.

НАПОМЕНА

1. Заваривање доње стране нове хоризонталне ламеле десног носача извршити након уградње новог дела вертикалног лима са делом доњег лима (пода).



Слика 6.5 Детаљи извођења операције 4

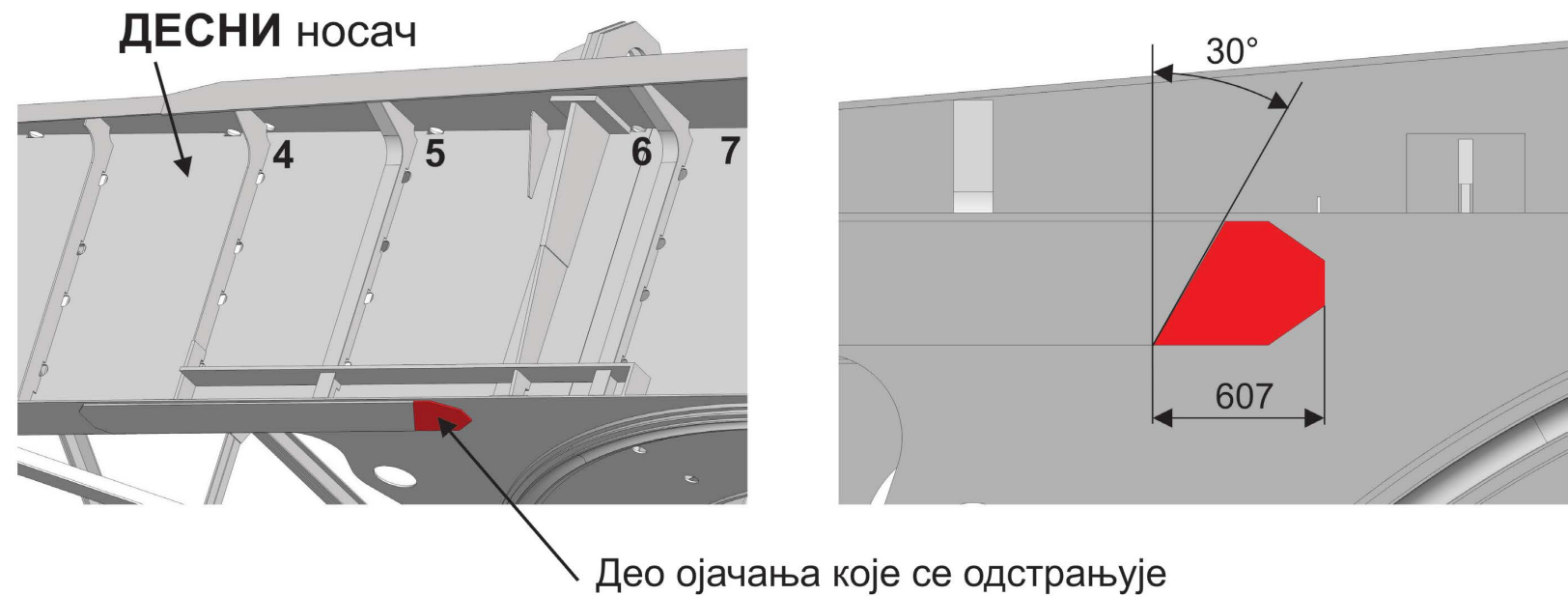
6.6 ОПЕРАЦИЈА 5 - Одсецање ојачања доњег лима на десном носачу

ОПИС

Да би се извеле операције 7 и 8, неопходно је да се у зони поља 5 десног носача одстрили део ојачања са доње стране доњег лима, слика 6.6.

НАПОМЕНА

1. Ова операција не изводи се код левог носача.



Слика 6.6 Детаљи извођења операције 5

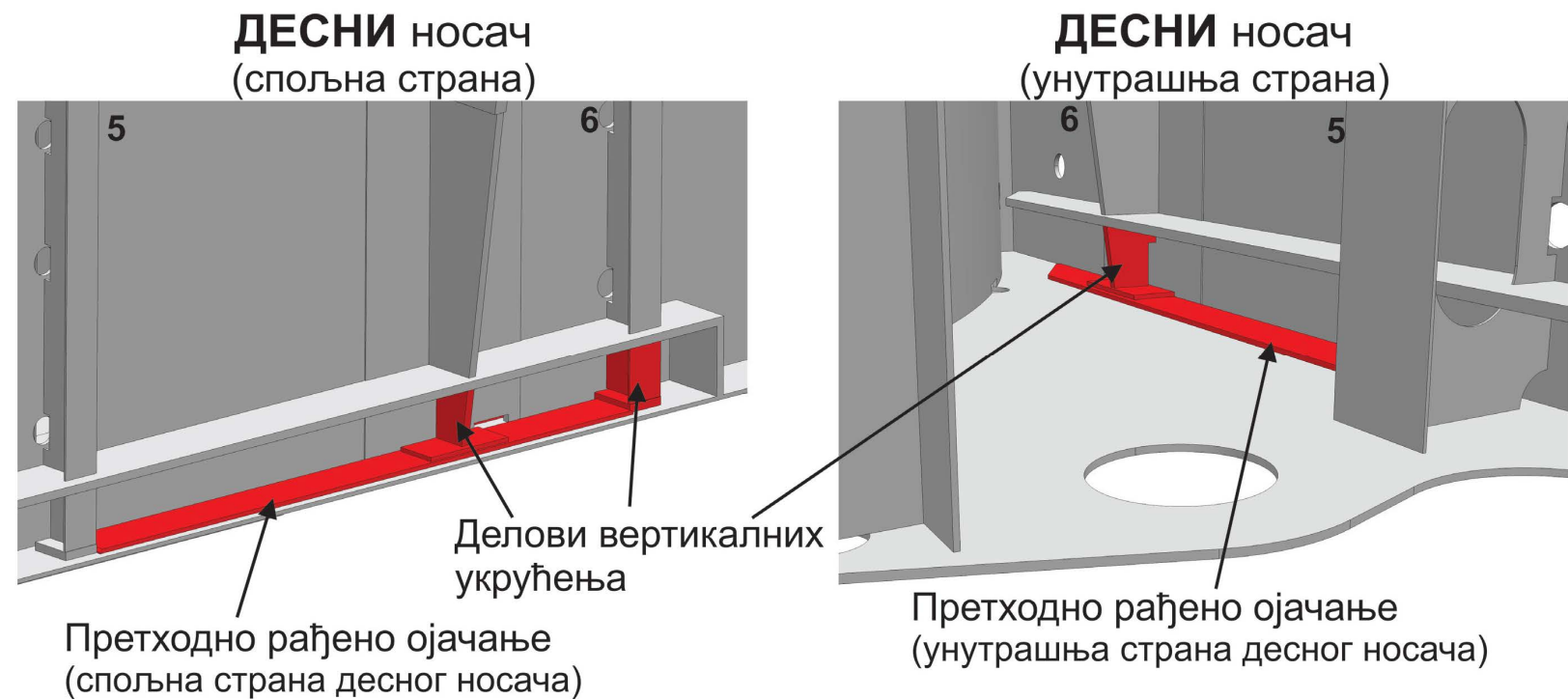
6.7 ОПЕРАЦИЈА 6 - Одсецање ојачања и вертикалног укрућења на десном носачу

ОПИС

Да би се извеле операције 7 и 8, неопходно је да се са спољашње и унутрашње стране појаса десног носача, испод нове ламеле, одстрили из поља 5 и 6 сва ојачања уграђена приликом претходне реконструкције, као и делови вертикалних укрућења, слика 6.7.

НАПОМЕНА

1. Ова операција не изводи се код левог носача.



Слика 6.7 Детаљи извођења операције 6

6.8 ОПЕРАЦИЈА 7 - Одсецање делова оштећених лимова десног носача

ОПИС

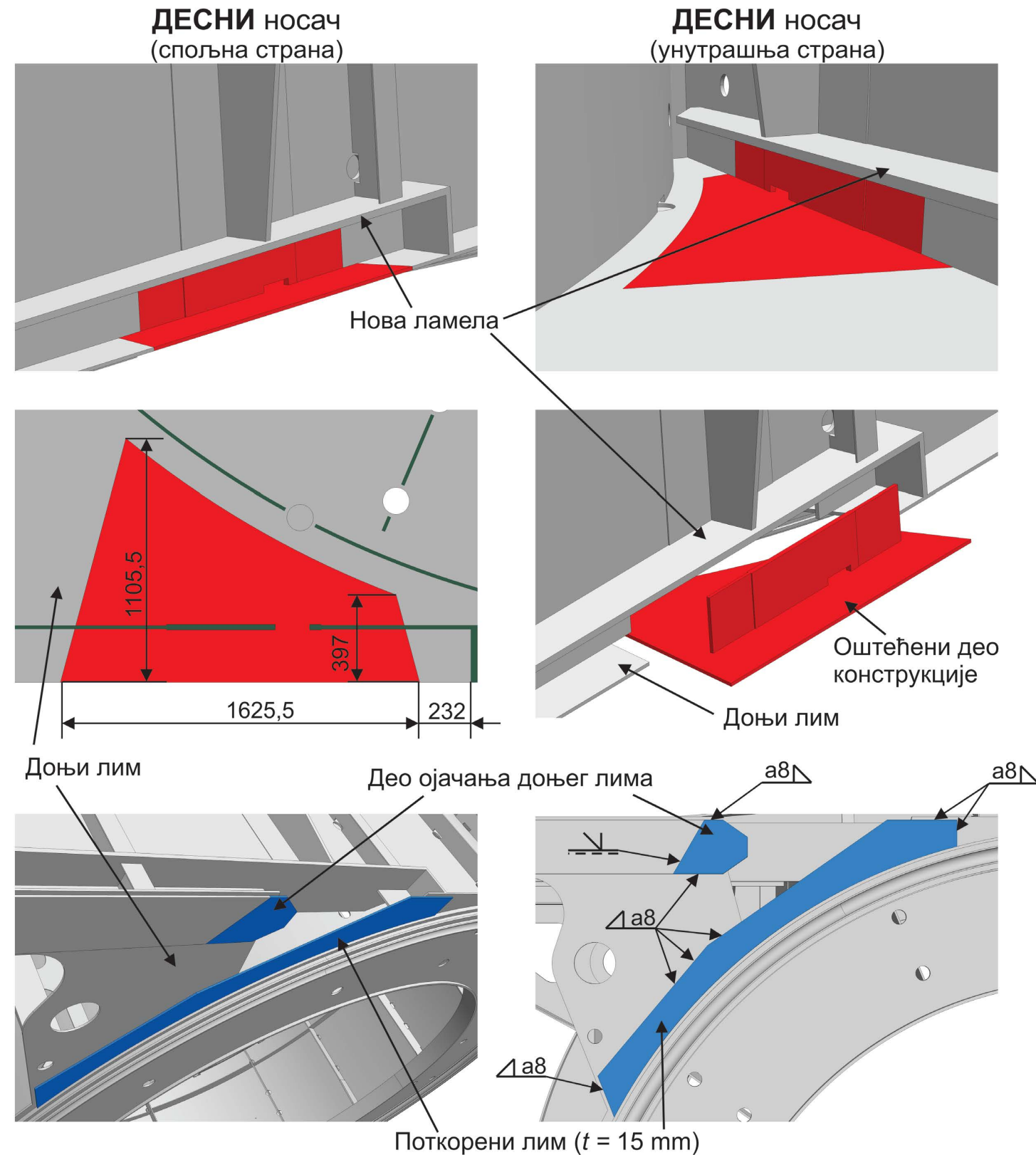
На десном носачу одсећи делове доњег лимана и вертикалног лимана у којима су се појавиле пукотине, сагласно облику и димензијама оштећене зоне, слика 6.8. Пре него што се одсече део конструкције извади из структуре, неопходно је да се монтирају и за конструкцију заваре нова ојачања доњег лимана, због лакше монтаже и заваривања новог уметка који ће заменити оштећени део конструкције.

Пошто је током операције 5 одстрањен део ојачања доњег лимана десног носача, потребно је направити нови део и спојити га са постојећом структуром платформе. Нови део заварити угаоним шавом дебљине $a = 8 \text{ mm}$ и сучеоним $\frac{1}{2} V$ шавом.

Са доње стране доњег лимана потребно је угаоним шавом дебљине $a = 8 \text{ mm}$ заварити поткорени лим, слика 6.8. Поткорени лим ће ојачати доњи лим и послужити као ослонац при монтажи уметка.

НАПОМЕНЕ

1. Ова операција се изводи само код десног носача.
2. Поткорени лим и лим за ојачање израдити у радионици по техничкој документацији.
3. Угаоне шавове за спајање поткореног лимана и лимана за ојачање завршити након монтаже и заваривања новог уметка у операцији 8.



Слика 6.8 Детаљи извођења операције 7

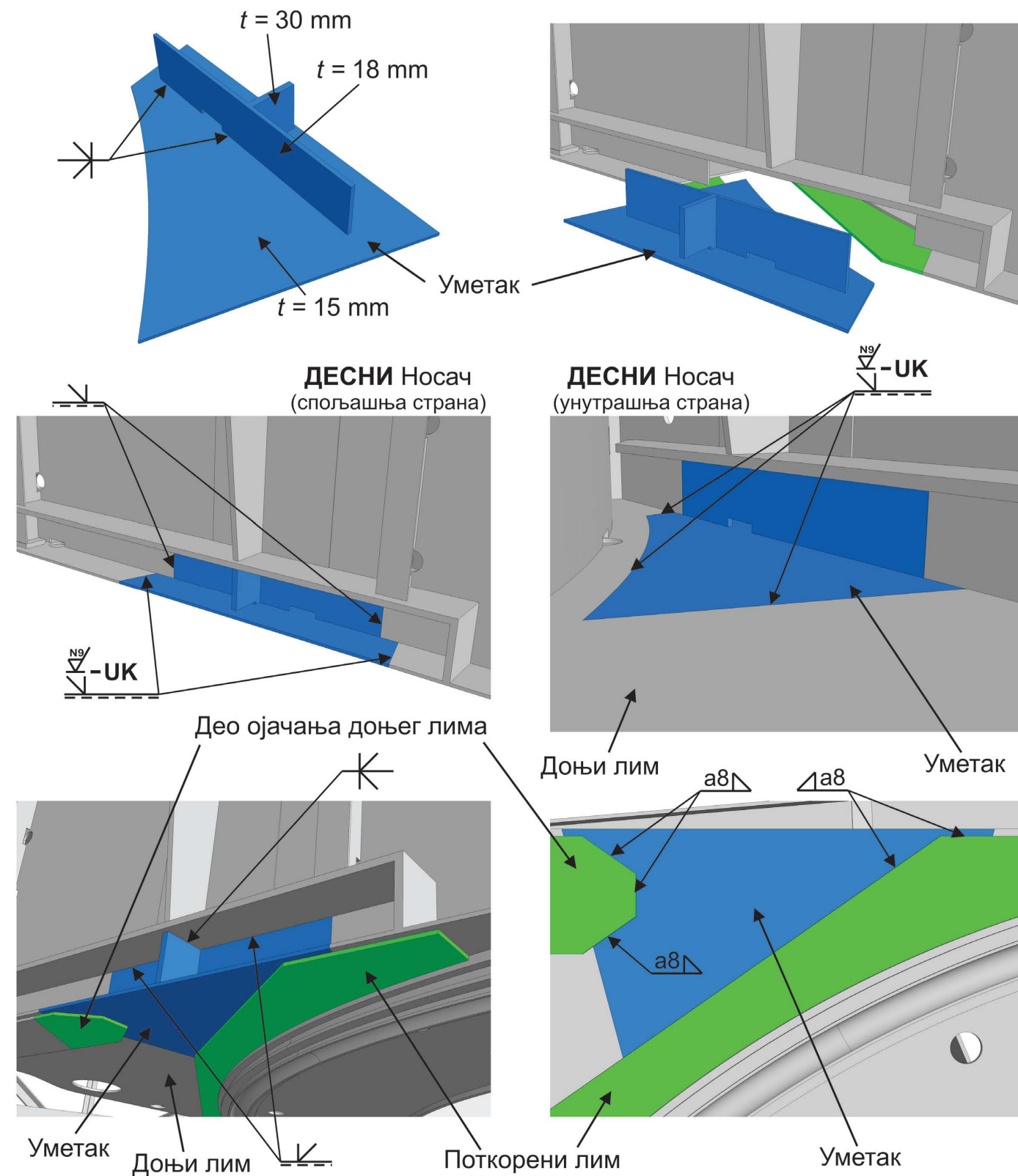
6.9 ОПЕРАЦИЈА 8 - Уградња новог дела доњег и вертикалног лима

ОПИС

На десном носачу, на месту где је одстрањен део оштећене структуре, на поткорени лим и део ојачања, који су у претходној операцији заварени за структуру, поставити радионички израђен нови део (уметак), слика 6.9. Заваривање новог дела за постојећу структуру извести сучеоном шавом. Након заваривања обрадити лице сучеоног шава ради лакшег извођења операција у наставку реконструкције платформе.

НАПОМЕНЕ

1. Ова операција не изводи се код левог носача.
2. На крају монтаже уметка завршити угаоне шавове на поткореном лиму и делу ојачања који су уграђени у претходној операцији.



Слика 6.9 Детаљи извођења операције 8

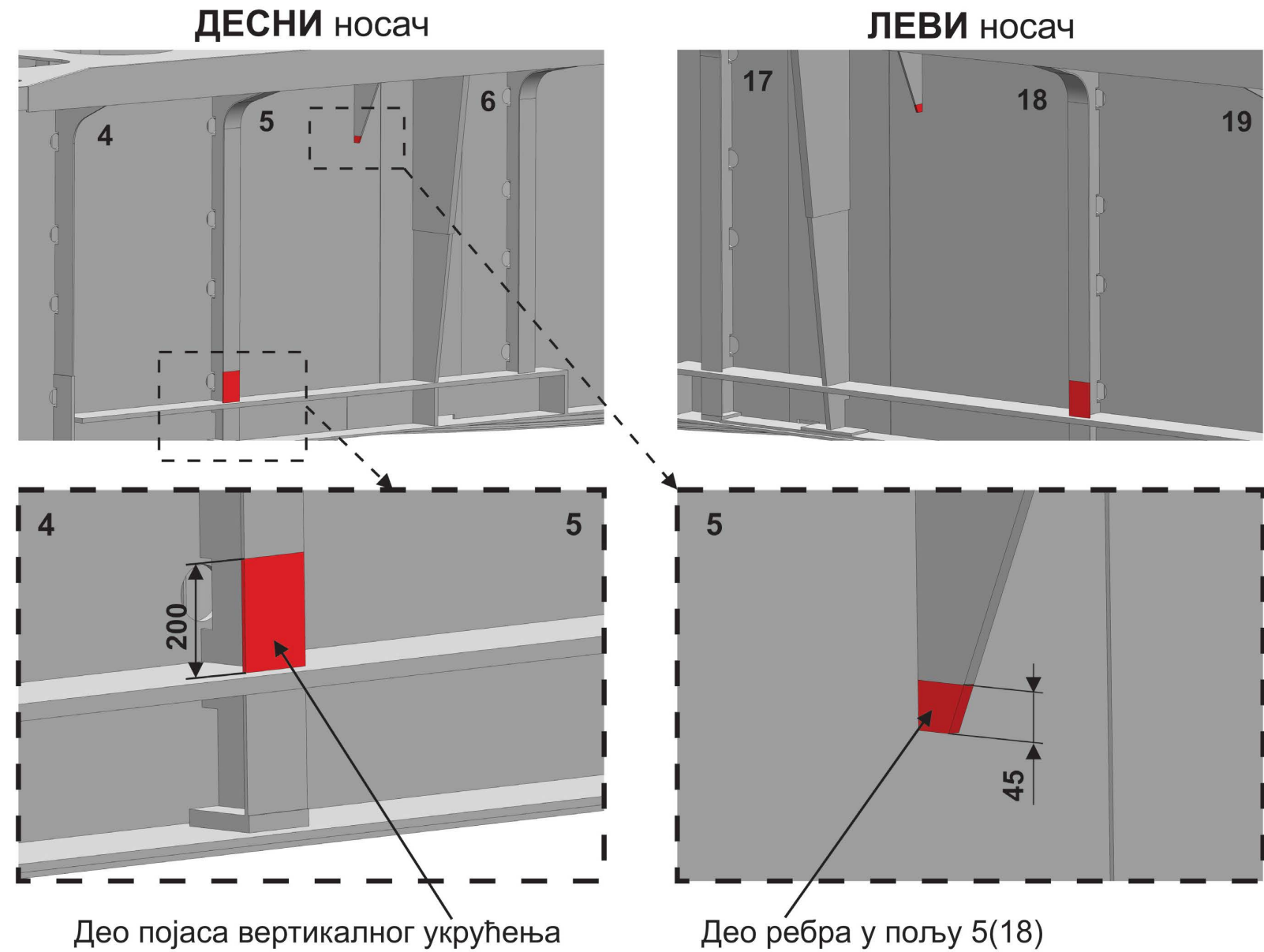
6.10 ОПЕРАЦИЈА 9 - Припрема за ојачавање носача

ОПИС

Да би се уградило укрућење поља 5 десног носача, односно, поља 18 левог носача, у операцијама 9, 10 и 12, потребно је одсећи део појаса на вертикалном укрућењу десног носача између поља 4 и 5, односно између поља 18 и 19 левог носача, слика 6.10. Такође, у пољу 5 десног носача, односно у пољу 18 левог носача, неопходно је одсећи део ребра.

НАПОМЕНА

1. Ова операција изводи се симетрично на оба носача.



Слика 6.10 Детаљи извођења операције 9

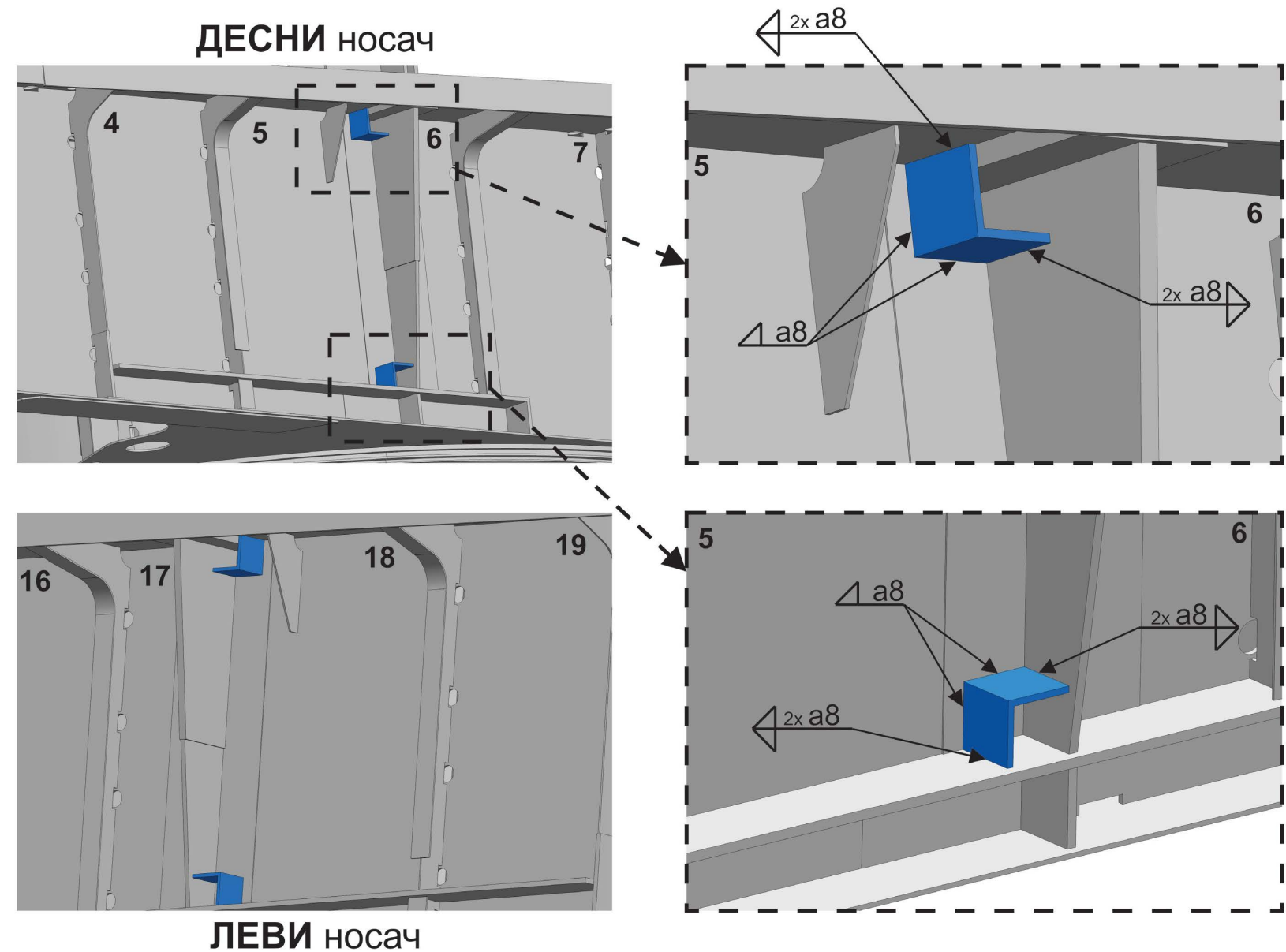
6.11 ОПЕРАЦИЈА 10 - Уградња угаоника у пољима 5 и 18

ОПИС

Радионички направљене угаонике (краћи за 5 mm од осталих угаоника) уградити у десне углове поља 5 (десни носач), односно, у леве углове поља 18 (леви носач), слика 6.11. За постојећу структуру угаонике спојити угаоним шавовима дебљине $a = 8$ mm.

НАПОМЕНЕ

1. Угаонике израдити у радионици, по техничкој документацији.
2. Ова операција изводи се симетрично на оба носача.



Слика 6.11 Детаљи извођења операције 10

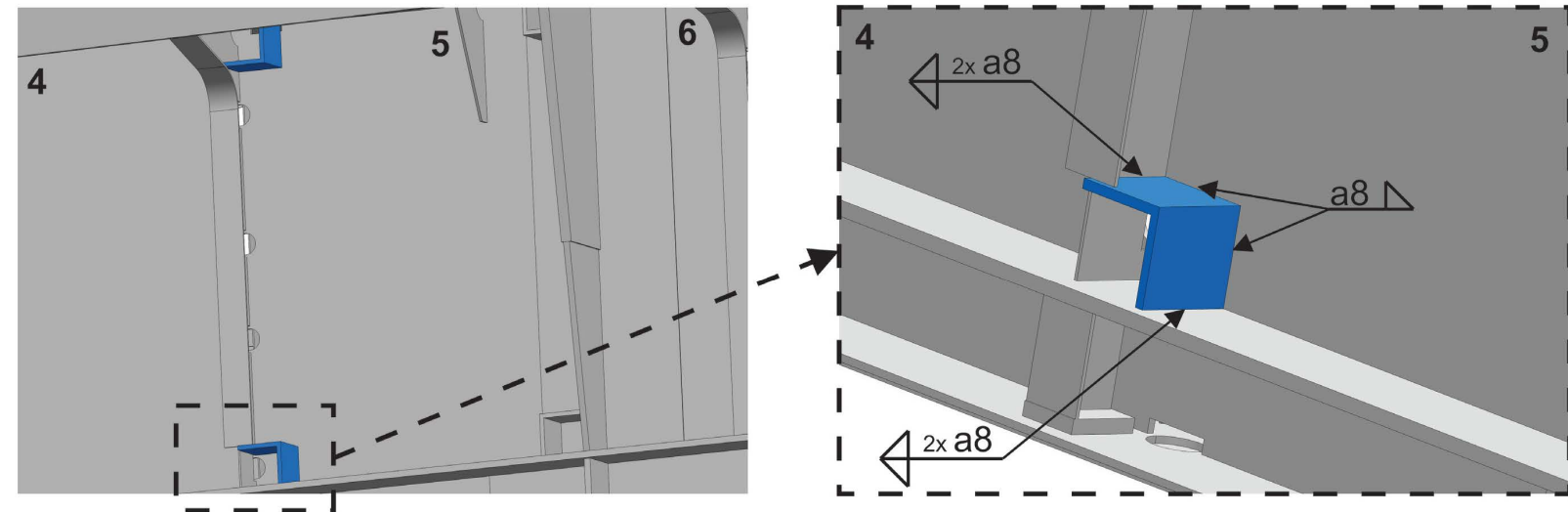
6.12 ОПЕРАЦИЈА 11 - Уградња угаоника у пољима 5 и 18

ОПИС

Радионички направљене угаонике уградити у леве углове поља 5 (десни носач), односно, у десне углове поља 18 (леви носач), слика 6.12. За постојећу структуру угаонике спојити сучеоним $\frac{1}{2}$ V шавом и угаоним шавом дебљине $a = 8$ mm.

НАПОМЕНЕ

1. Угаонике израдити у радионици, по техничкој документацији.
2. Ова операција изводи се симетрично на оба носача.



ДЕСНИ НОСАЧ

Слика 6.12 Детаљи извођења операције 11

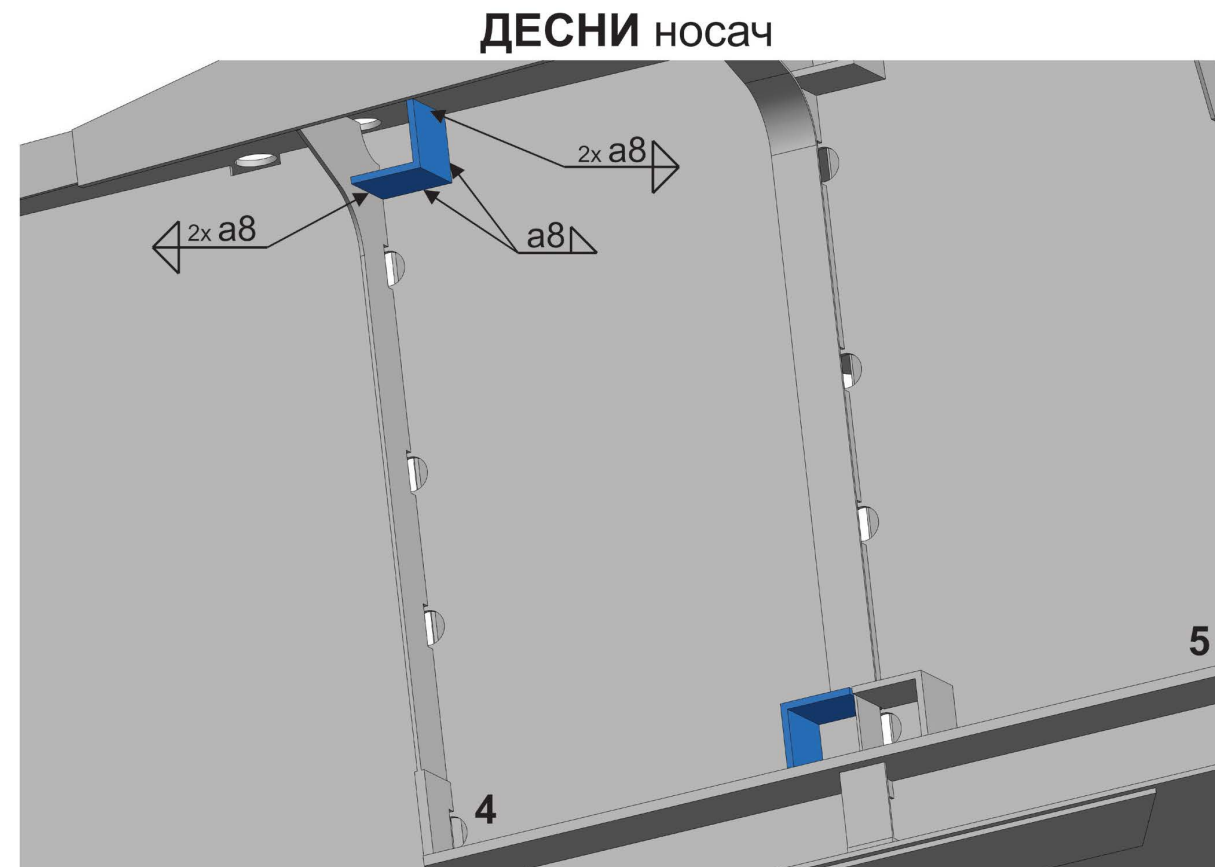
6.13 ОПЕРАЦИЈА 12 - Уградња угаоника у пољима 4 и 19

ОПИС

Радионички направљене угаонике уградити у поље 4 десног носача, односно, у поље 19 левог носача, слика 6.13. За постојећу структуру угаонике спојити сучеоним $\frac{1}{2}$ V шавом и угаоним шавом дебљине $a = 8$ mm.

НАПОМЕНЕ

1. Угаонике израдити у радионици, по техничкој документацији.
2. Ова операција изводи се симетрично на оба носача.



ДЕСНИ НОСАЧ

Слика 6.13 Детаљи извођења операције 12

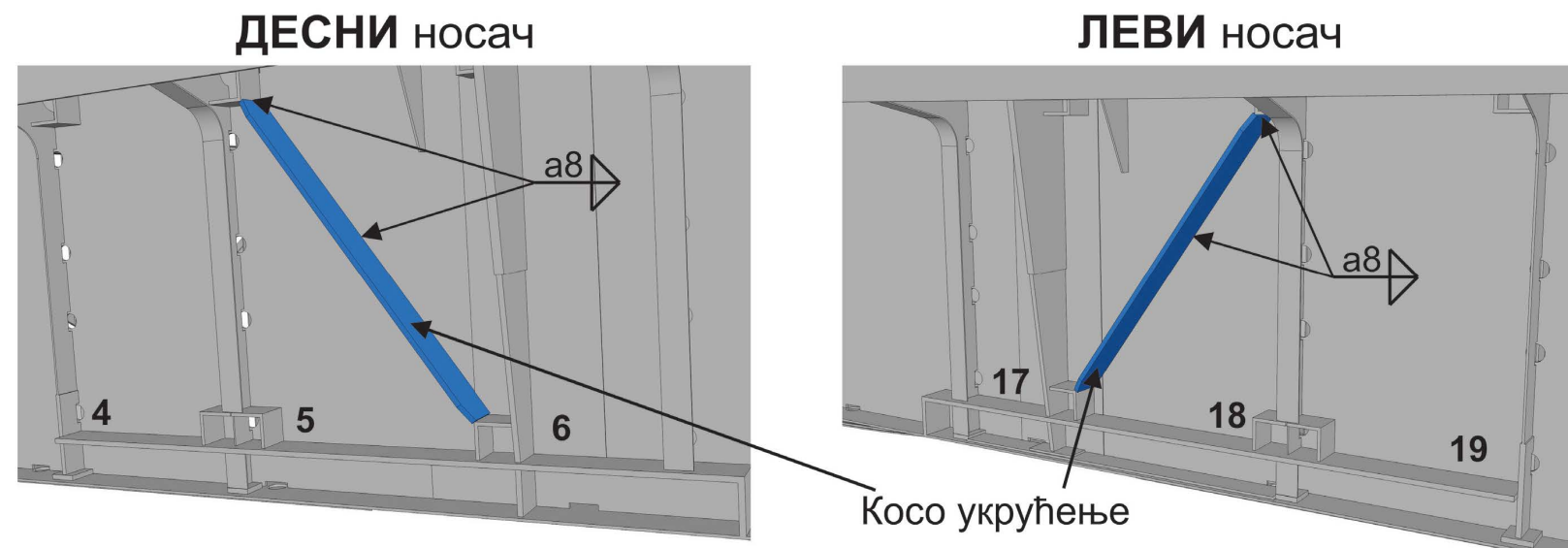
6.14 ОПЕРАЦИЈА 13 - Уградња дужих косника у пољима 5 и 18

ОПИС

Косо дуже укрућење заварити за вертикални лим и угаонике у пољу 5 десног носача, односно, у пољу 18 левог носача, слика 6.14. Заваривање за постојећу структуру извршити угаоним шавовима дебљине $a = 8$ mm.

НАПОМЕНЕ

1. Укрућења израдити у радионици, по техничкој документацији.
2. Ова операција изводи се симетрично на оба носача.



Слика 6.14 Детаљи извођења операције 13

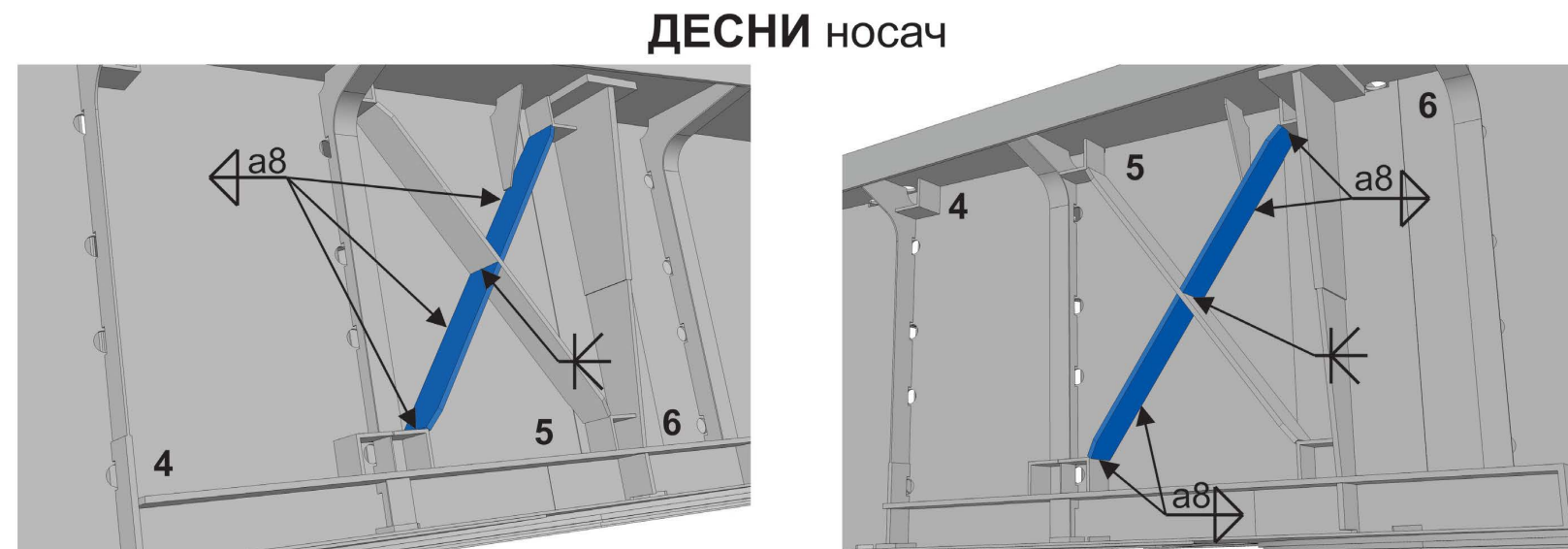
6.15 ОПЕРАЦИЈА 14 - Уградња краћих косника у пољима 5 и 18

ОПИС

Друго косо укрућење је израђено из два дела и спаја се са претходно уграђеним косником сучеоним К шавом. За постојећу структуру спајање извршити угаоним шавовима дебљине $a = 8$ mm.

НАПОМЕНЕ

1. Угаонике израдити у радионици, по техничкој документацији.
2. Ова операција изводи се симетрично на оба носача.



Слика 6.15 Детаљи извођења операције 14

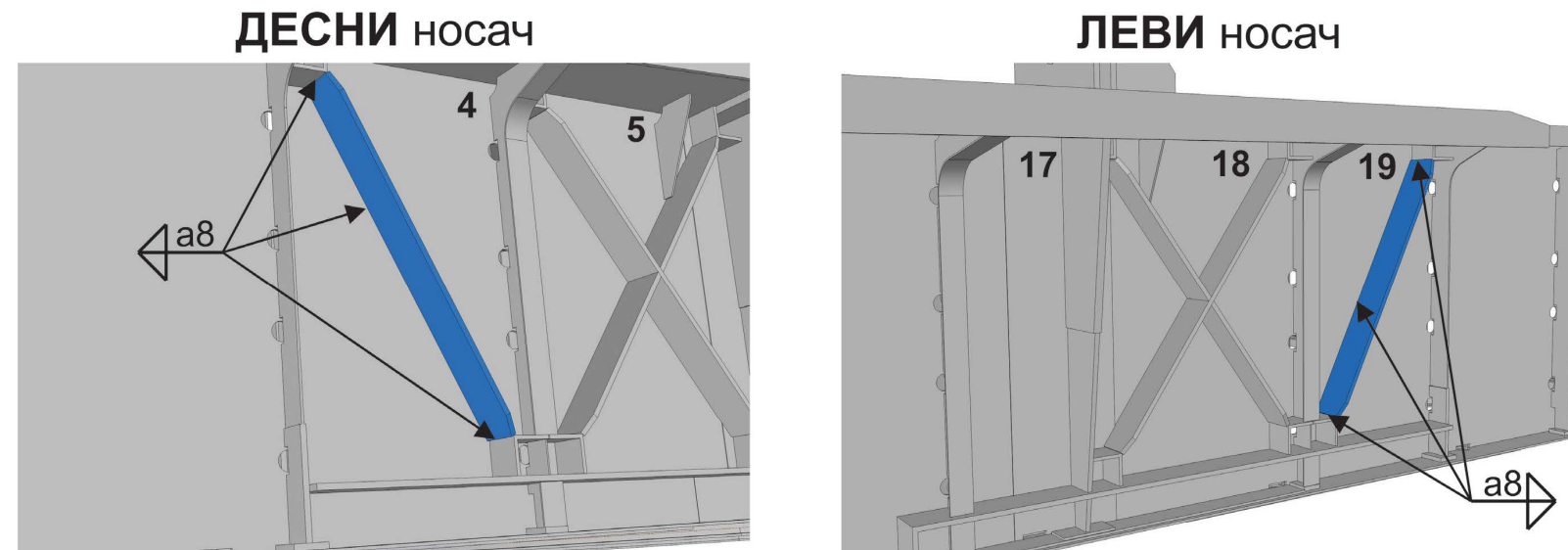
6.16 ОПЕРАЦИЈА 15 - Уградња косника у пољима 4 и 19

ОПИС

Косо укрућење уградити између угаоника у пољу 4 десног носача, односно, у пољу 19 левог носача, слика 6.16. За постојећу структуру спаја се угаоним шавовима дебљине $a = 8 \text{ mm}$.

НАПОМЕНЕ

1. Укрућења израдити у радионици, по техничкој документацији.
2. Ова операција изводи се симетрично на оба носача.



Слика 6.16 Детаљи извођења операције 15

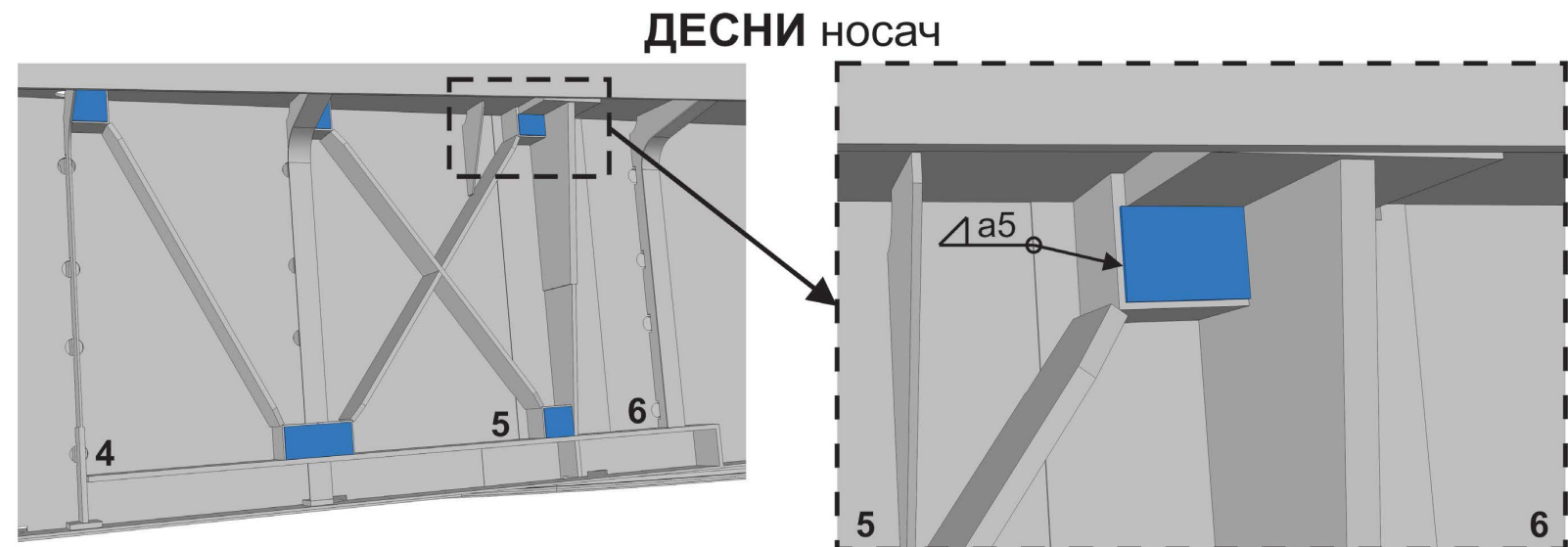
6.17 ОПЕРАЦИЈА 16 - Затварање свих новоуграђених угаоника

ОПИС

Све новоуграђене угаонике затворити поклопцима. Затварање угаоника извести лимовима дебљине $t = 10 \text{ mm}$, који се за угаонике заварују угаоним шавом дебљине $a = 5 \text{ mm}$.

НАПОМЕНЕ

1. Поклопце израдити у радионици, по техничкој документацији.
2. Ова операција изводи се симетрично на оба носача.



Слика 6.17 Детаљи извођења операције 16

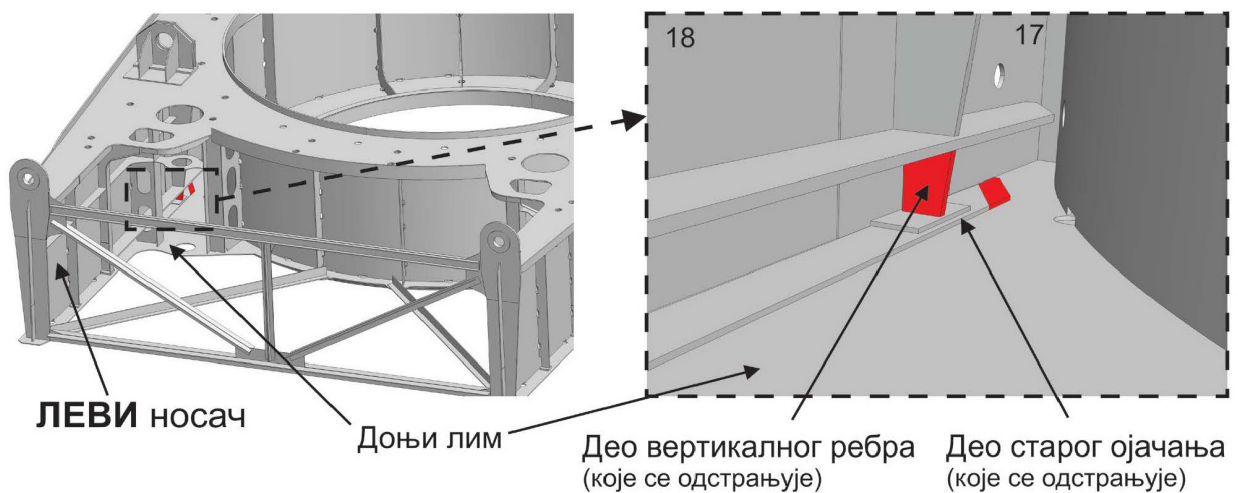
6.18 ОПЕРАЦИЈА 17 - Припрема за ојачавање доњег лима

ОПИС

Да би се извршило ојачавање доњег лима, неопходно је да се одстрани део старог ојачања доњег лима са унутрашње стране левог носача, слика 6.18. Такође, у овој операцији неопходно је одстранити и део вертикалног ребра испод нове ламеле.

НАПОМЕНА

1. Ова операција изводи се само на левом носачу.



Слика 6.18 Детаљи извођења операције 17

6.19 ОПЕРАЦИЈА 18 - Уградња плоча за ојачавање доњег лима

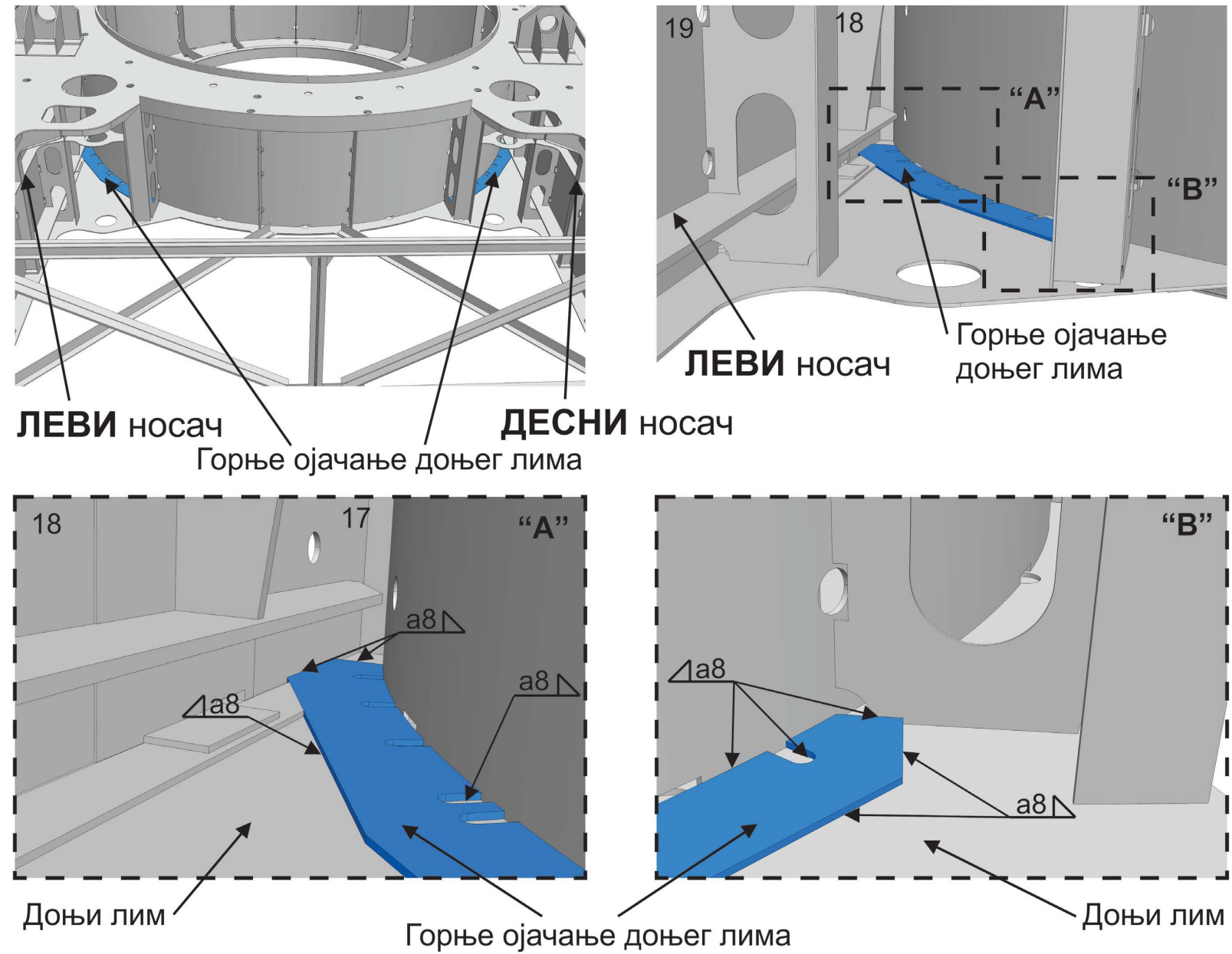
ОПИС

Између цилиндричног омотача обртне платформе и вертикалног зида носача уградити радионички припремљени лим дебљине $t = 5 \text{ mm}$. Спајање лима за постојећу структуру извршити угаоним шавом дебљине $a = 8 \text{ mm}$ дуж свих ивица лима.

Ивице лима на које ће се наслонити друга ојачања која се постављају у наредним операцијама, не заваривати у овој операцији већ након операције 21.

НАПОМЕНА

1. Ова операција изводи се симетрично на оба носача.



Слика 6.19 Детаљи извођења операције 18

6.20 ОПЕРАЦИЈА 19 - Уградња додатних ламела на десном носачу

ОПИС

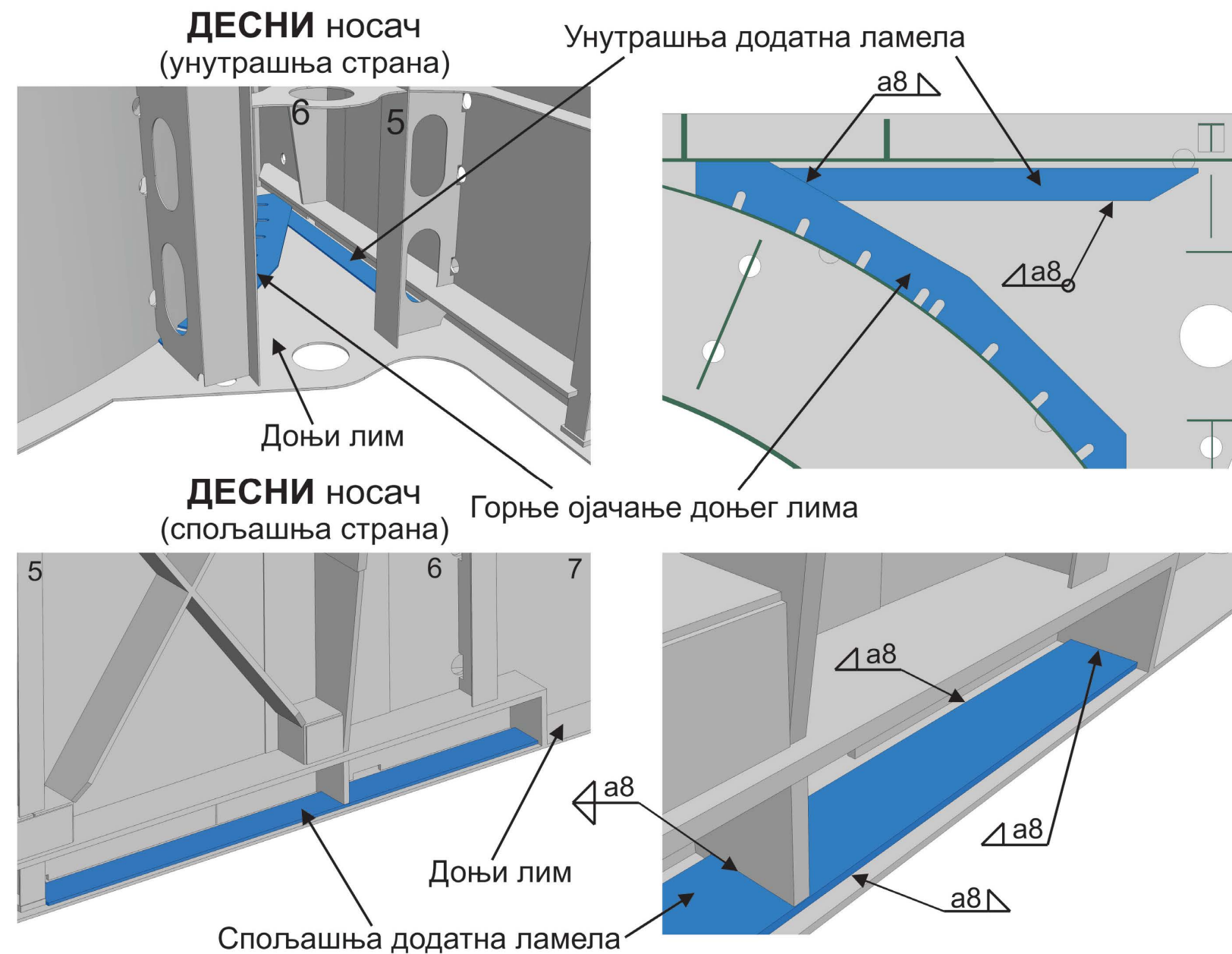
На доњем лиму десног носача, уз вертикални лим са спољашње и унутрашње стране носача, потребно је уградити додатне ламеле $\#15 \times 175$ mm, слика 6.20.

Најпре уградити ламелу са унутрашње стране десног носача. Ламелу прво наслонити на ивицу плоче за ојачање доњег лима која је уграђена у претходној операцији, а затим угаоним шавом дебљине $a = 8$ mm заварити ламелу за постојећу структуру.

Након уградње унутрашње ламеле, спољашњу ламелу поставити кроз постојећи жљеб у вертикалном укрућењу између друга два укрућења, на крајевима поља 5 и 6 и угаоним шавом дебљине $a = 8$ mm спојити је за постојећу структуру.

НАПОМЕНЕ

1. Ова операција изводи се само на десном носачу.
2. Ламеле израдити у радионици, по техничкој документацији.



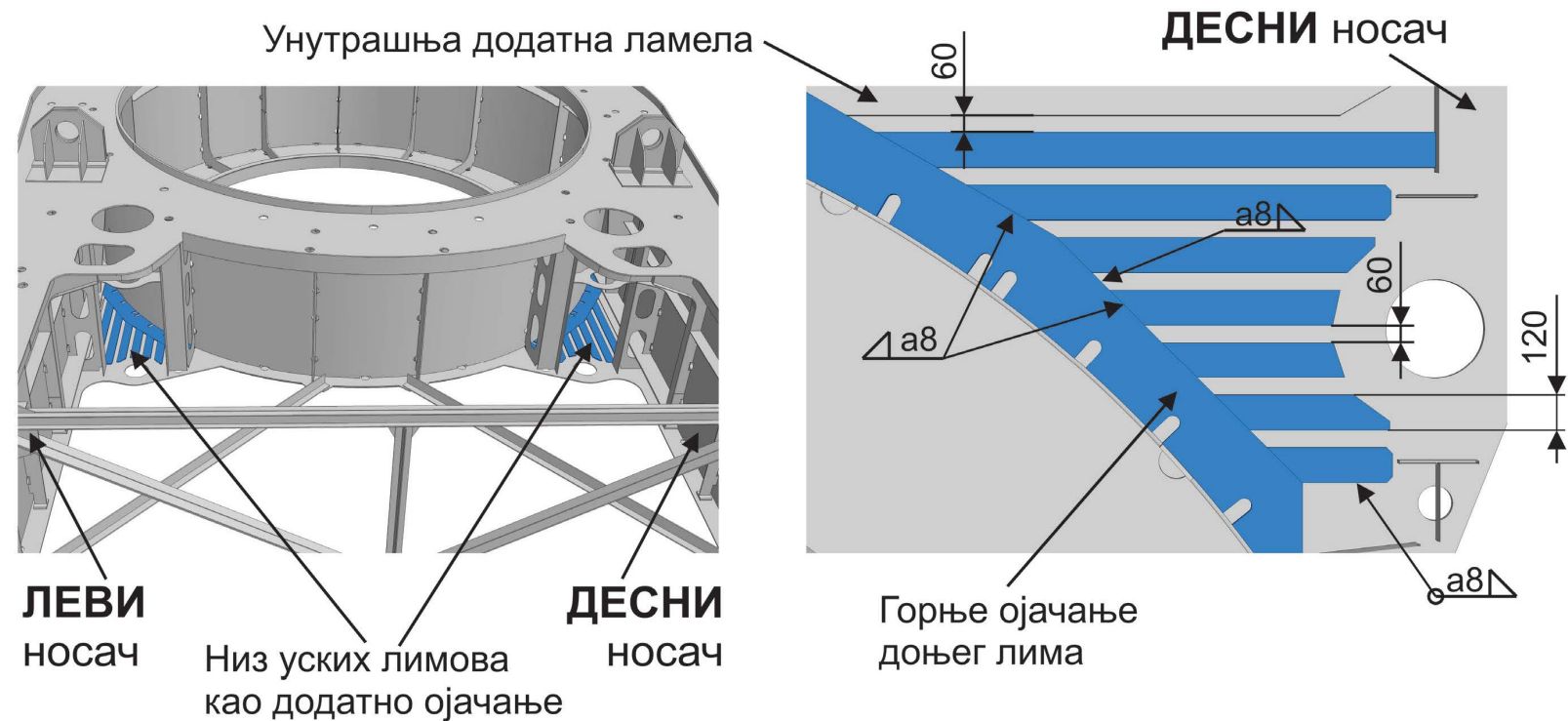
6.21 ОПЕРАЦИЈА 20 - Ојачавање доњег лима низом уских лимова

ОПИС

На доњем лиму код оба носача, уградити низ уских лимова $\neq 15 \times 120$... (дужина зависи од места уградње) на међусобном растојању од 60 mm, слика 6.21. Спајање лимова за доњи лим десног носача извести угаоним шавом дебљине $a = 8$ mm.

НАПОМЕНЕ

1. Лимове израдити у радионици, по техничкој документацији.
2. Ова операција изводи се симетрично на оба носача.



Слика 6.21 Детаљи извођења операције 20

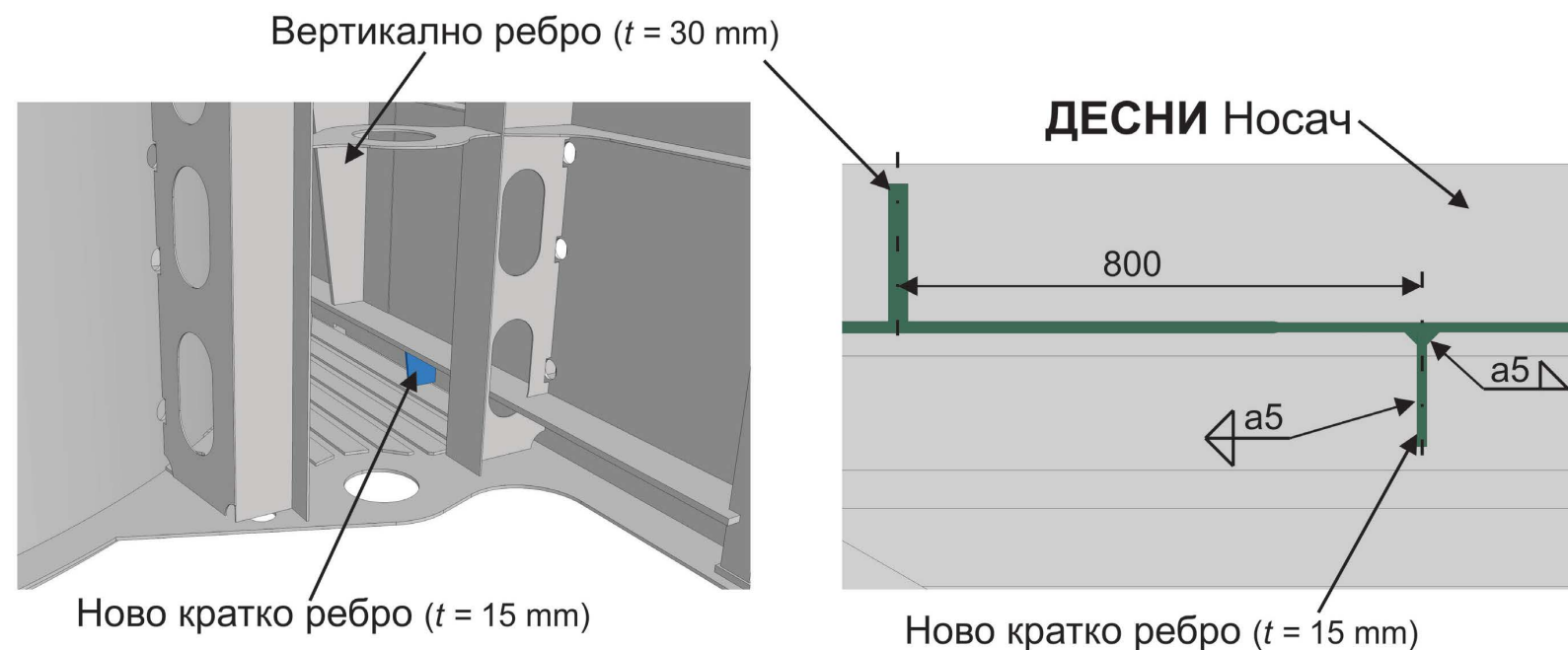
6.22 ОПЕРАЦИЈА 21 - Уградња кратких вертикалних ребара испод нових ламела

ОПИС

Пошто су током операција 6 и 17 одстрањени делови вертикалног ребра испод нових ламела, потребно је уградити симетрично на обе стране конструкције кратка вертикална ребра дебљине $t = 15$ mm, слика 6.22. Нова ребра заварити угаоним шавом дебљине $a = 5$ mm за постојећу структуру.

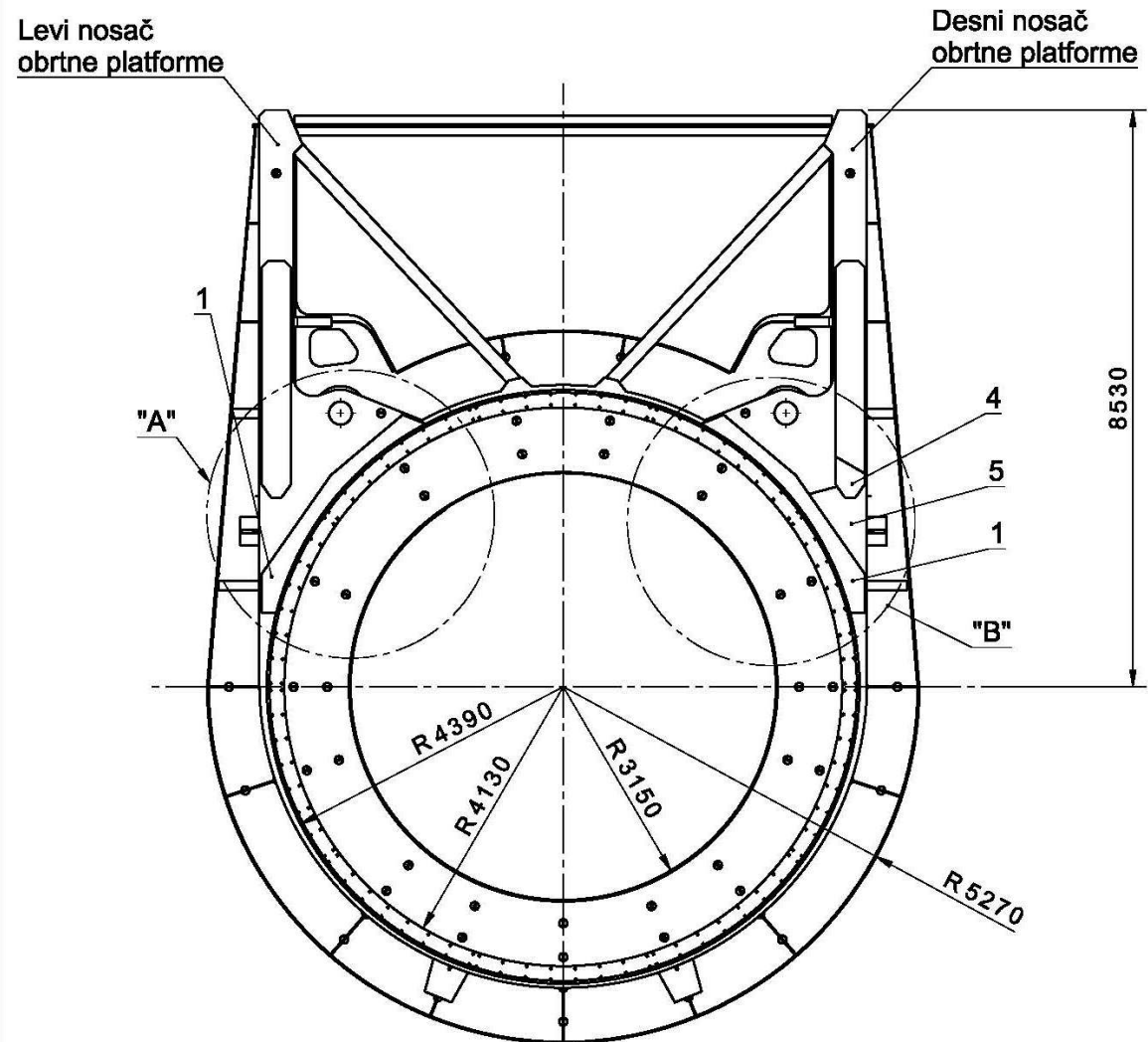
НАПОМЕНЕ

1. Ребра израдити у радионици, по техничкој документацији.
2. Ова операција изводи се симетрично на оба носача.

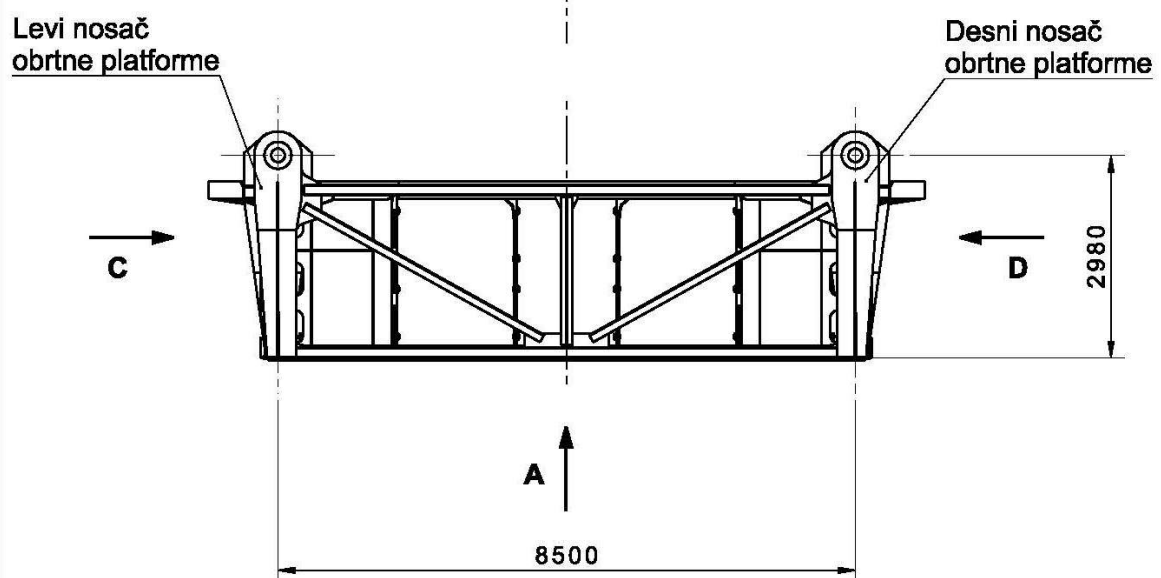
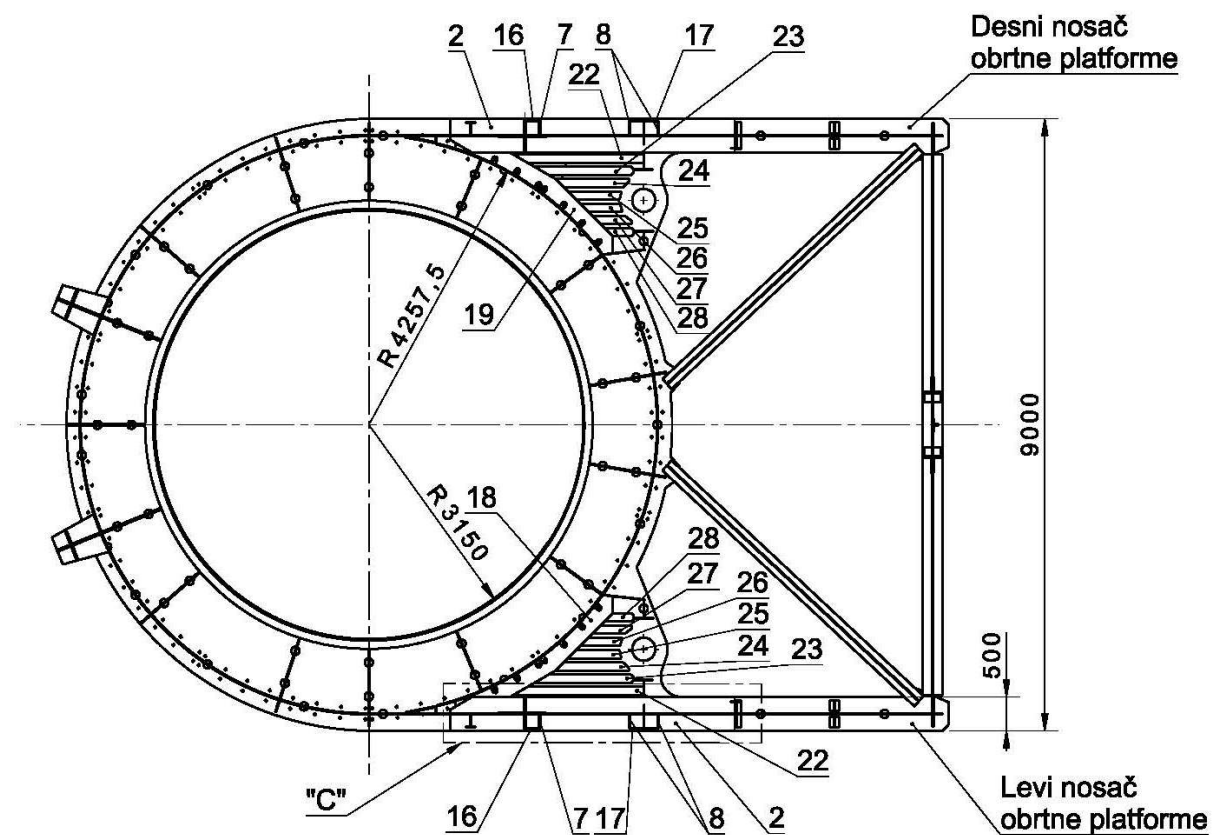


Слика 6.22 Детаљи извођења операције 21

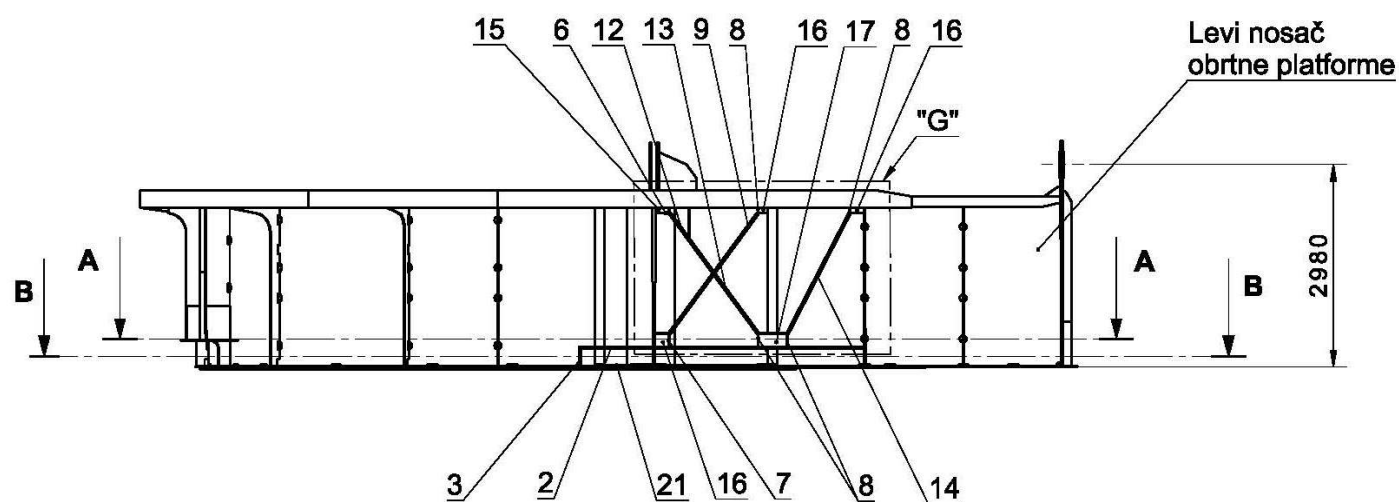
Pogled A



Presek A - A
Razmera: 1:100

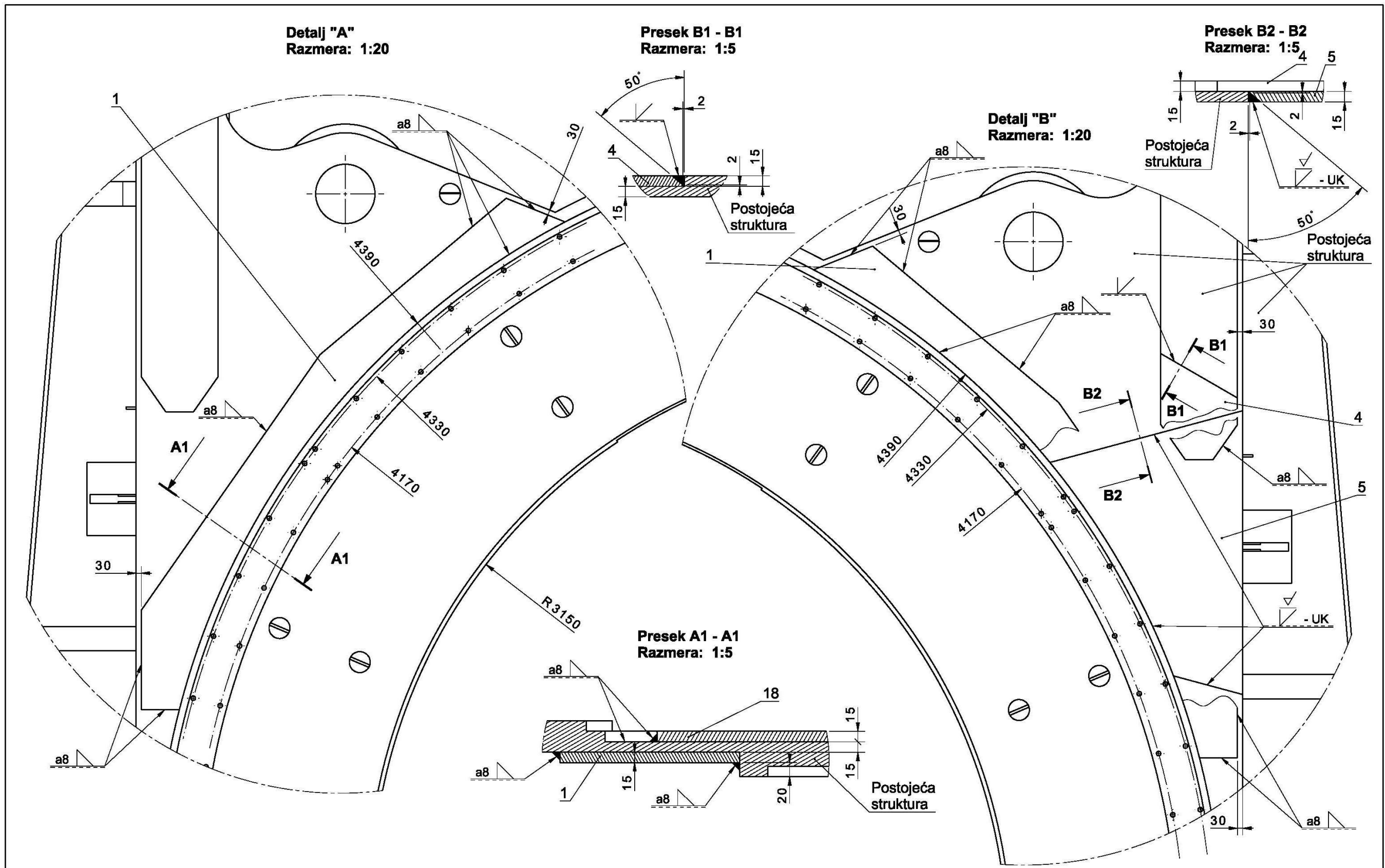


Pogled C



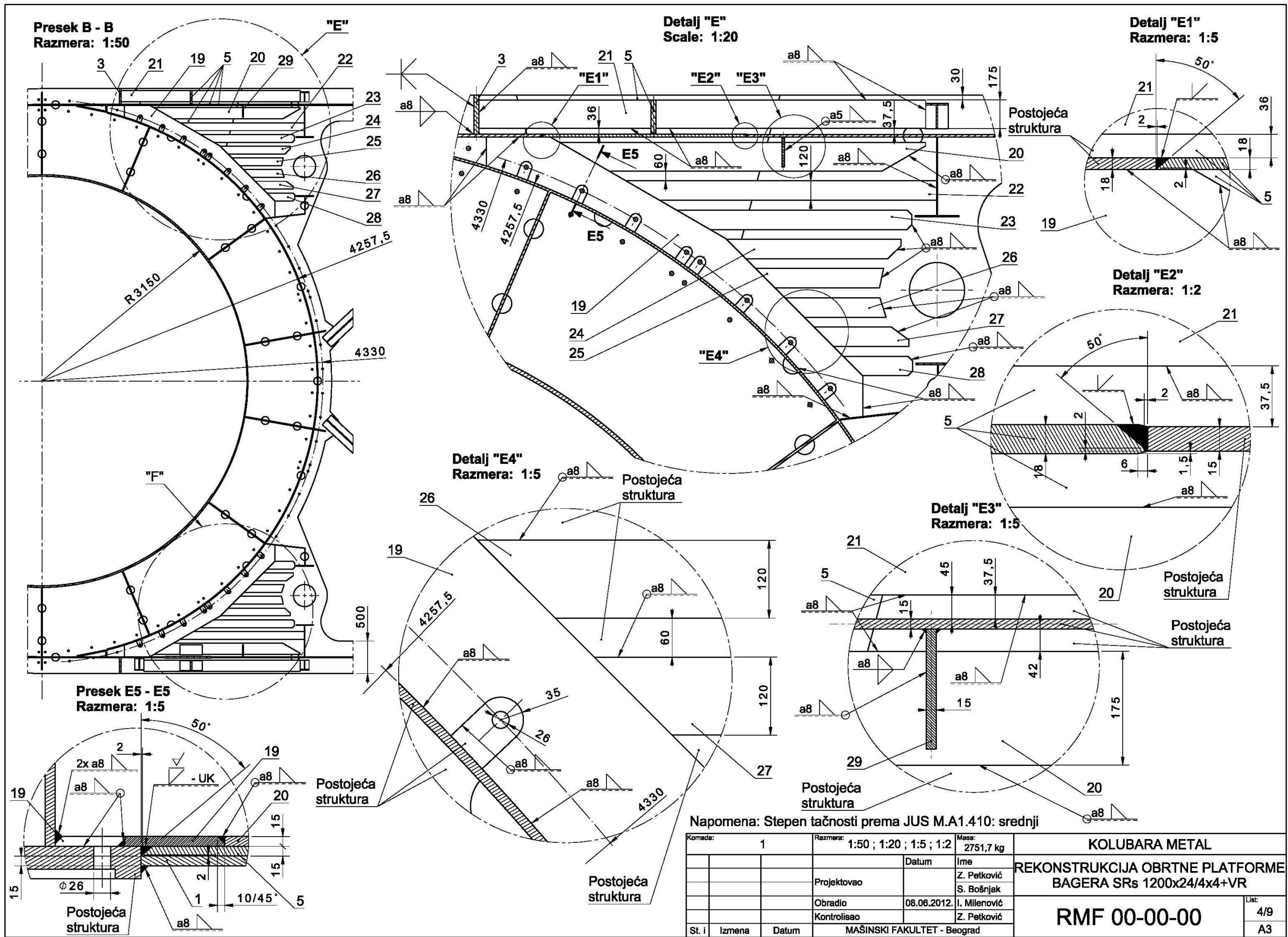
Napomena: Stepen tačnosti prema JUS M.A1.410: srednji

| | | | | | | | |
|---------|---------|--------------|-----------------------------|--------------|-------------|---------------------------------|--|
| Komada: | 1 | Razmera: | 1:100 | Masa: | 2751,7 kg | KOLUBARA METAL | |
| | | | | Datum: | | REKONSTRUKCIJA OBRTNE PLATFORME | |
| | | Projektovao: | | Ime: | Z. Petković | BAGERA SRs 1200x24/4x4+VR | |
| | | Obradio: | 07.06.2012. | I. Milenović | | RMF 00-00-00 | |
| | | Kontrolisao: | | Z. Petković | | List: 1/9 | |
| St. i | Izmjena | Datum | MAŠINSKI FAKULTET - Beograd | | | A3 | |



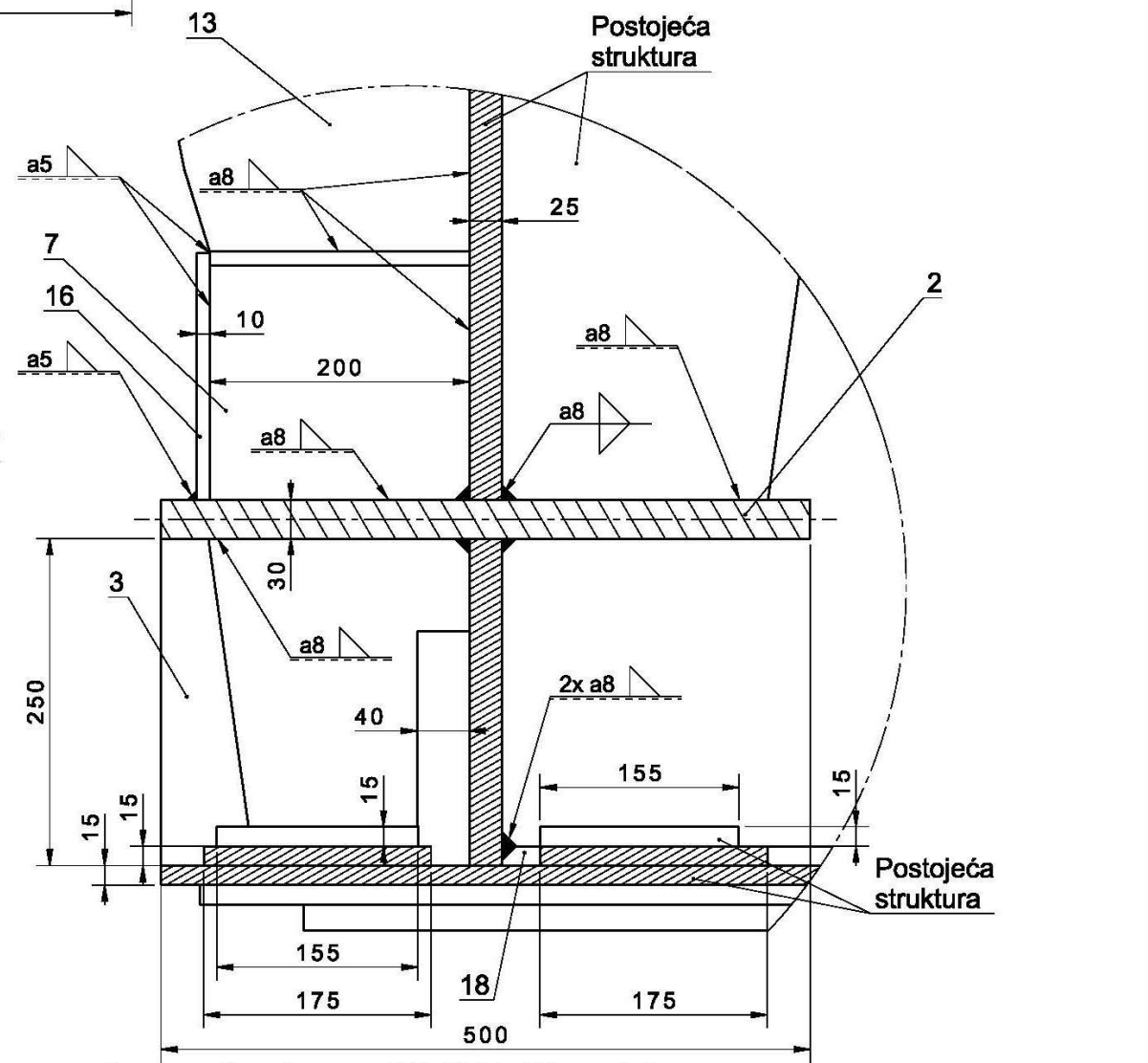
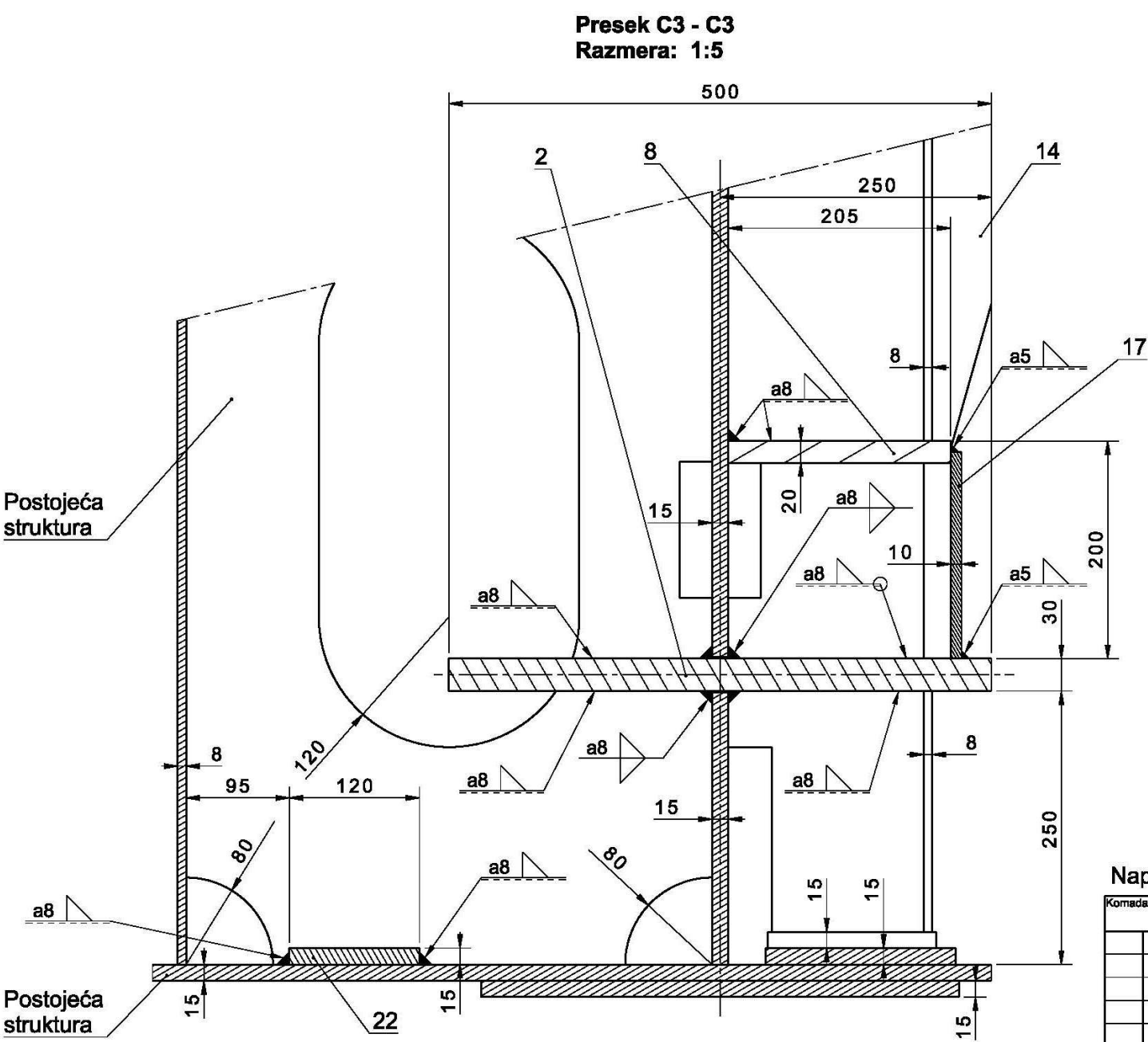
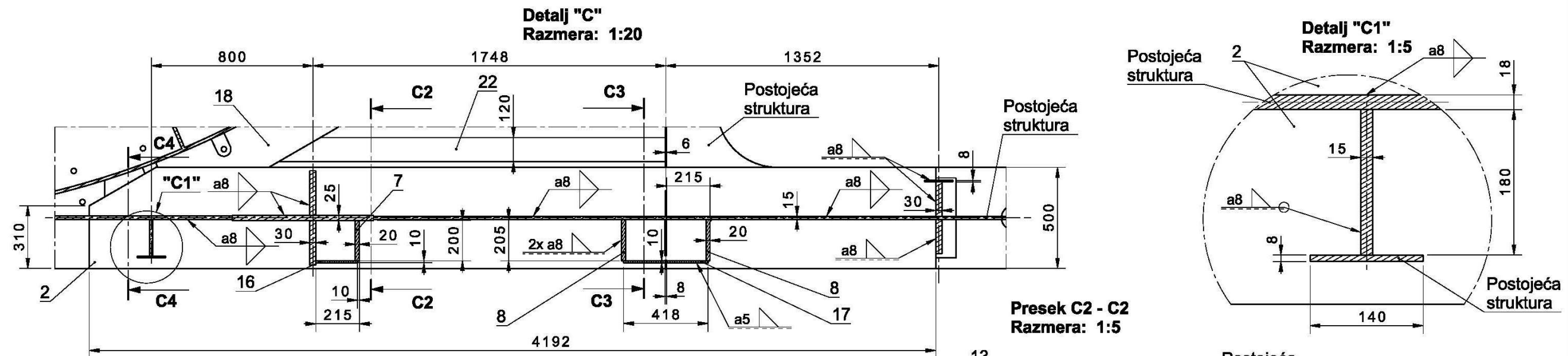
Napomena: Stepen tačnosti prema JUS M.A1.410: srednji

| | | | | | | | |
|-----------|--------|---------------------|--|-----------------------------|--|---------------------------------|-------|
| Komada: 1 | | Razmera: 1:20 ; 1:5 | | Masa: 2751,7 kg | | KOLUBARA METAL | |
| | | Datum | | Ime | | REKONSTRUKCIJA OBRTNE PLATFORME | |
| | | Projektovao | | Z. Petković | | BAGERA SRs 1200x24/4x4+VR | |
| | | Obradio | | 08.06.2012. | | I. Milenović | |
| | | Kontrolisao | | | | Z. Petković | |
| St. i | Izmena | Datum | | MAŠINSKI FAKULTET - Beograd | | RMF 00-00-00 | |
| | | | | | | | List: |
| | | | | | | | 3/9 |
| | | | | | | | A3 |



Napomena: Stepen tačnosti prema JUS M.A1.410: srednji

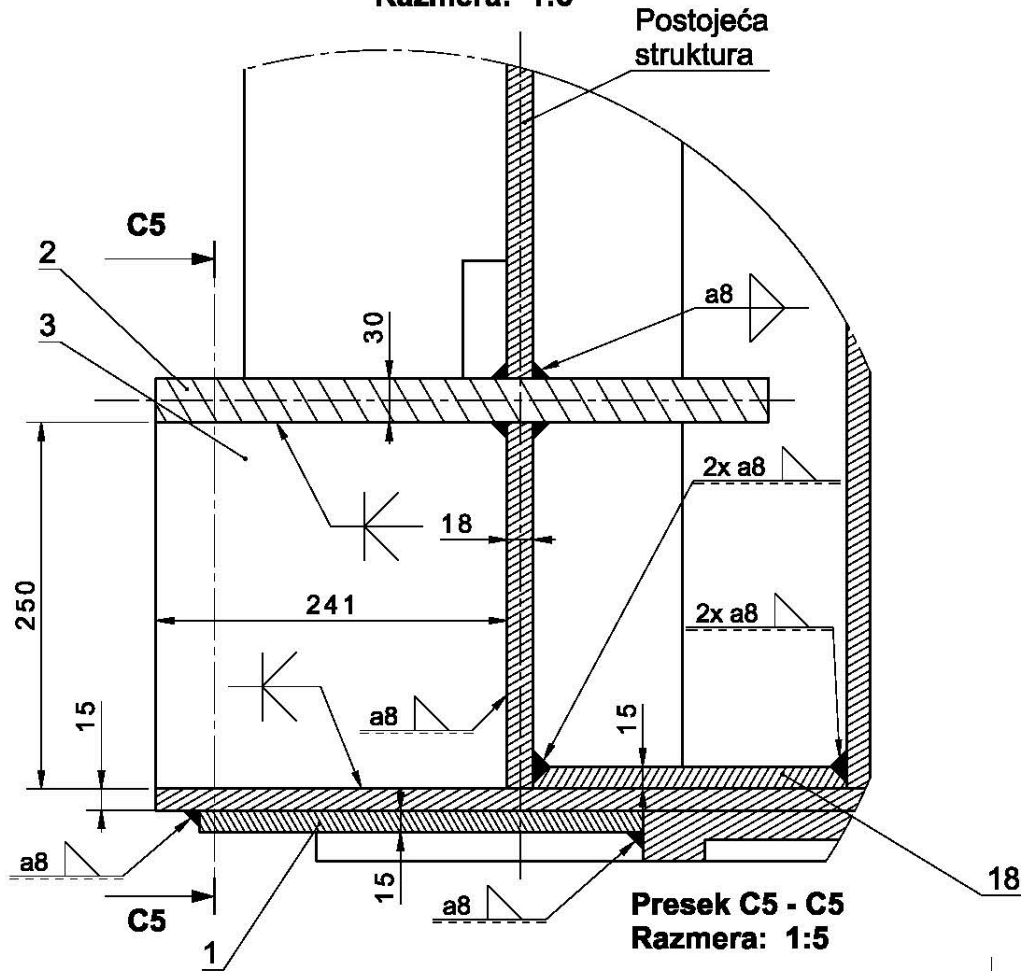
| | | | | | | | | |
|-----------|--------|----------------------------------|-----------------------------|-----------------|--|---------------------------------|--------------|--------------------|
| Komada: 1 | | Razmera: 1:50 ; 1:20 ; 1:5 ; 1:2 | | Masa: 2751,7 kg | | KOLUBARA METAL | | |
| | | Datum | | Ime | | REKONSTRUKCIJA OBRTNE PLATFORME | | |
| | | Projektovao | | Z. Petković | | BAGERA SRs 1200x24/4x4+VR | | |
| | | Obradio | | 08.06.2012. | | I. Milenović | | |
| | | Kontrolisao | | | | Z. Petković | | |
| St. i | Izmena | Datum | MAŠINSKI FAKULTET - Beograd | | | | RMF 00-00-00 | List: 4/9 A3 |



Napomena: Stepen tačnosti prema JUS M.A1.410: srednji

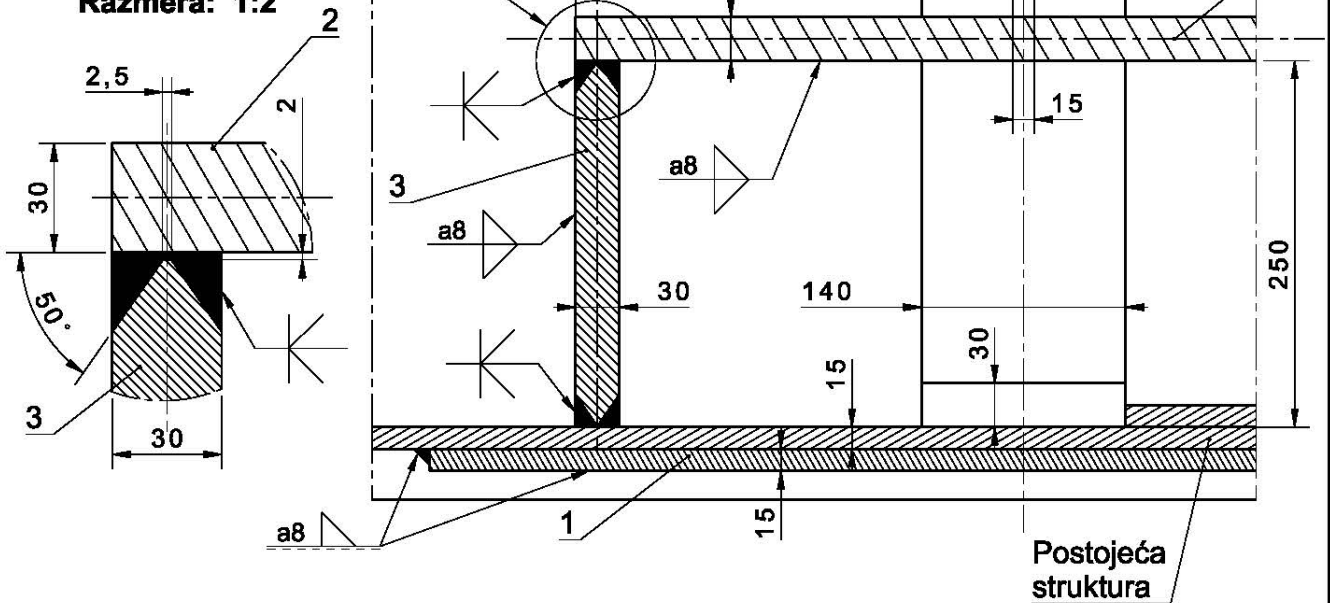
| | | | | | | | |
|---------|--------|-------------|-----------------------------|-------|--------------|---------------------------------|----|
| Komada: | 1 | Razmera: | 1:20 ; 1:5 | Masa: | 2751,7 kg | KOLUBARA METAL | |
| | | Projektovao | | Ime | Z. Petković | REKONSTRUKCIJA OBRTNE PLATFORME | |
| | | Obradio | 08.06.2012. | | S. Bošnjak | BAGERA SRs 1200x24/4x4+VR | |
| | | Kontrolisao | | | I. Milenović | RMF 00-00-00 | |
| St. i | Izmena | Datum | MAŠINSKI FAKULTET - Beograd | | | 6/9 | A3 |

Presek C4 - C4
Razmera: 1:5



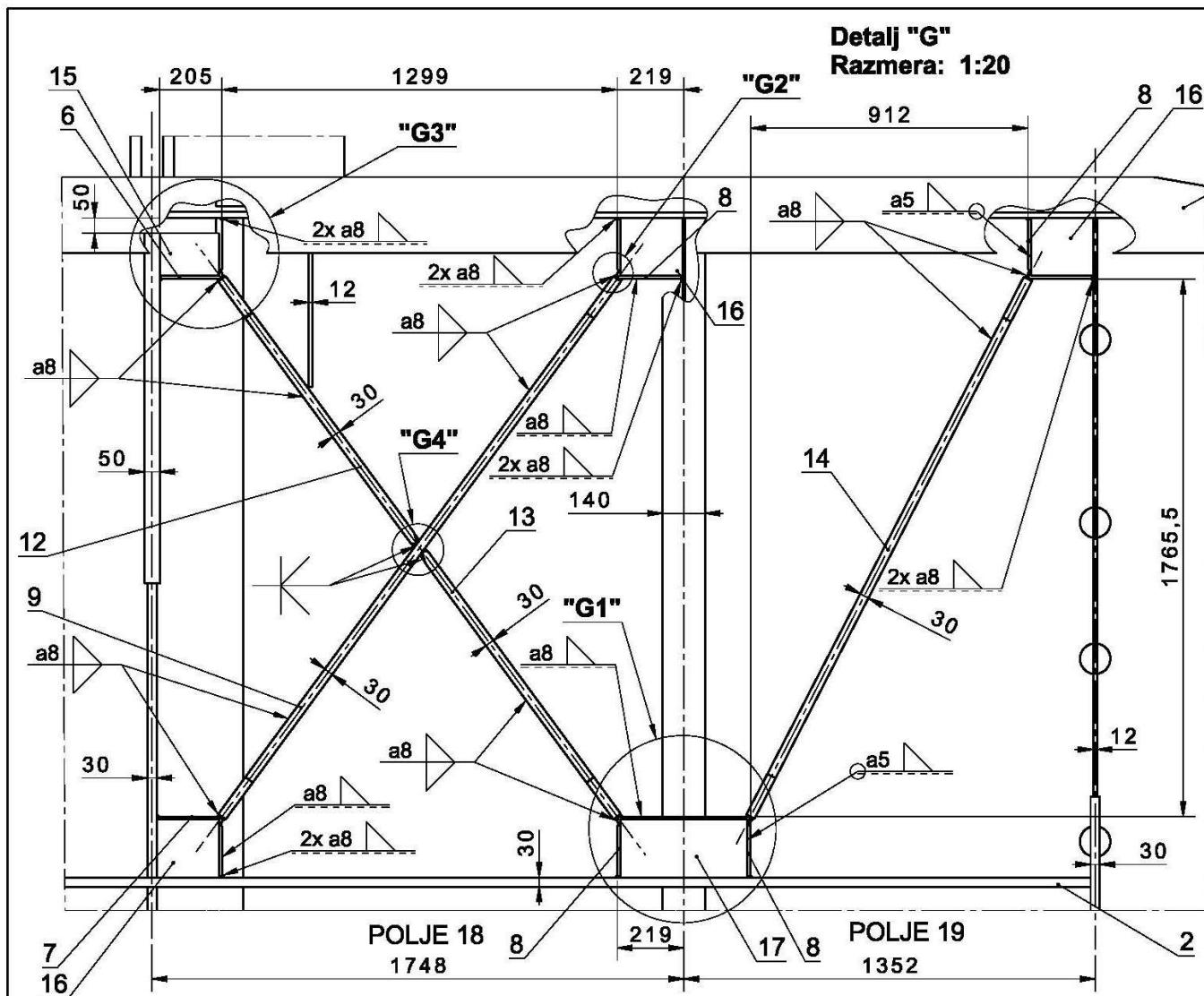
Presek C5 - C5
Razmera: 1:5

Detalj "C6"
Razmera: 1:2

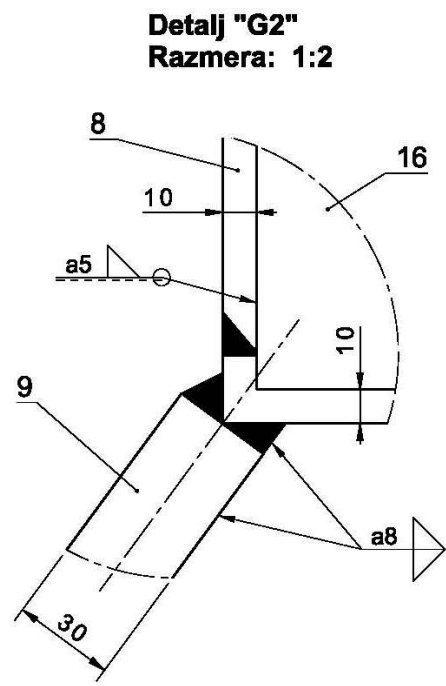
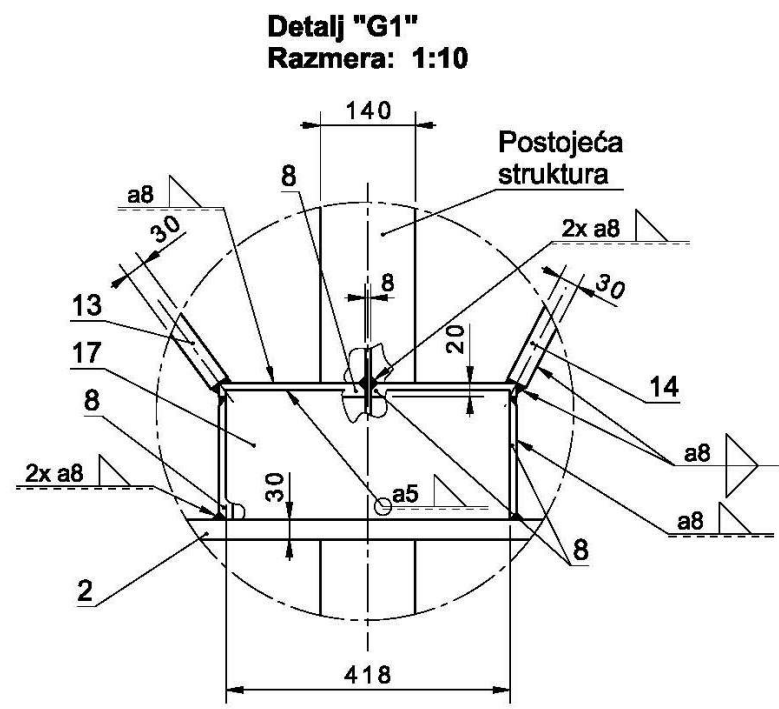
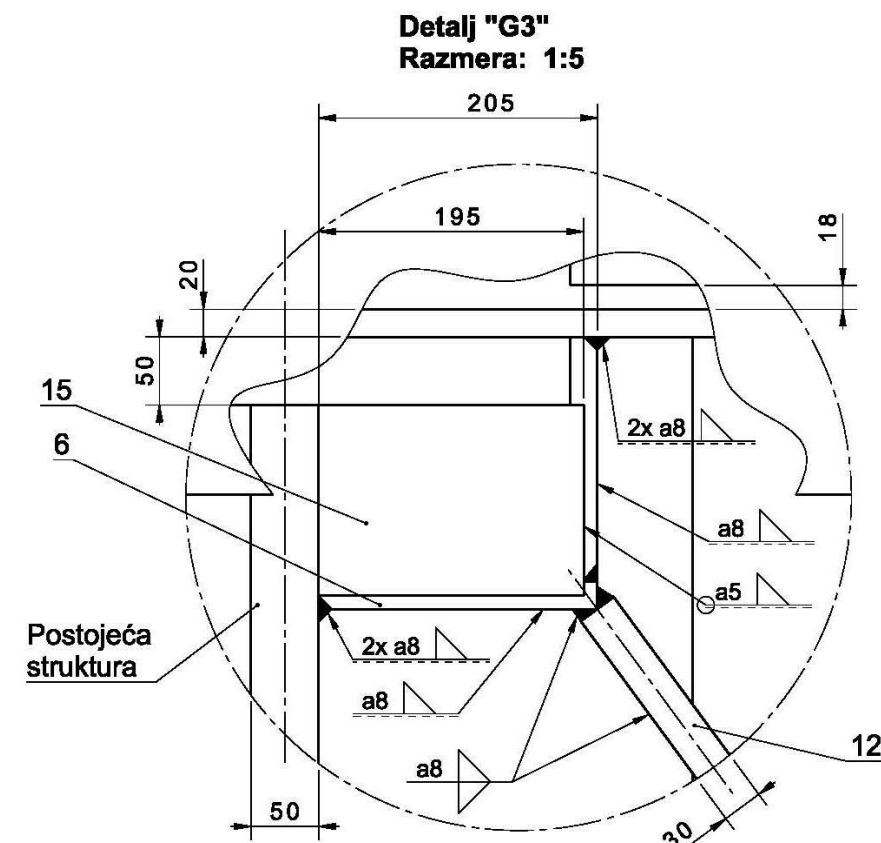
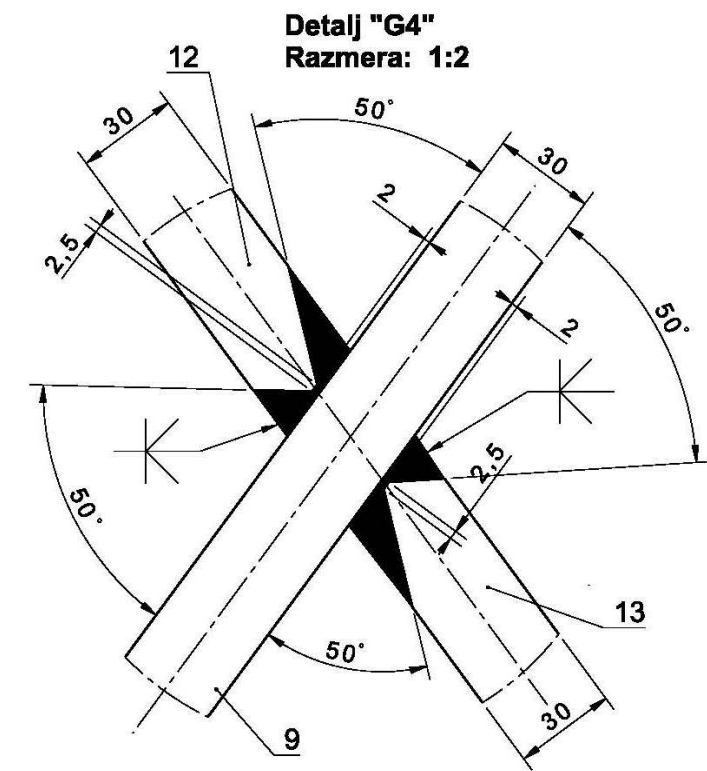


Napomena: Pozicije 2, 3 i 18 ugrađuju se simetrično na oba nosača
Stepen tačnosti prema JUS M.A1.410: srednji

| | | | | | | | |
|---------|--------|-------------|-----------------------------|--------------|--|----------------|-----|
| Komada: | 1 | Razmera: | 1:5 ; 1:2 | Masa: | 2751,7 kg | KOLUBARA METAL | |
| | | | Datum | Ime | REKONSTRUKCIJA OBRTNE PLATFORME BAGERA SRs 1200x24/4x4+VR | | |
| | | Projektovao | | Z. Petković | | | |
| | | Obradio | 08.06.2012. | I. Milenović | | | |
| | | Kontrolisao | | Z. Petković | | | |
| St. i | Izmena | Datum | MAŠINSKI FAKULTET - Beograd | | | RMF 00-00-00 | |
| | | | | | | Lst: | 7/9 |
| | | | | | | | A4 |

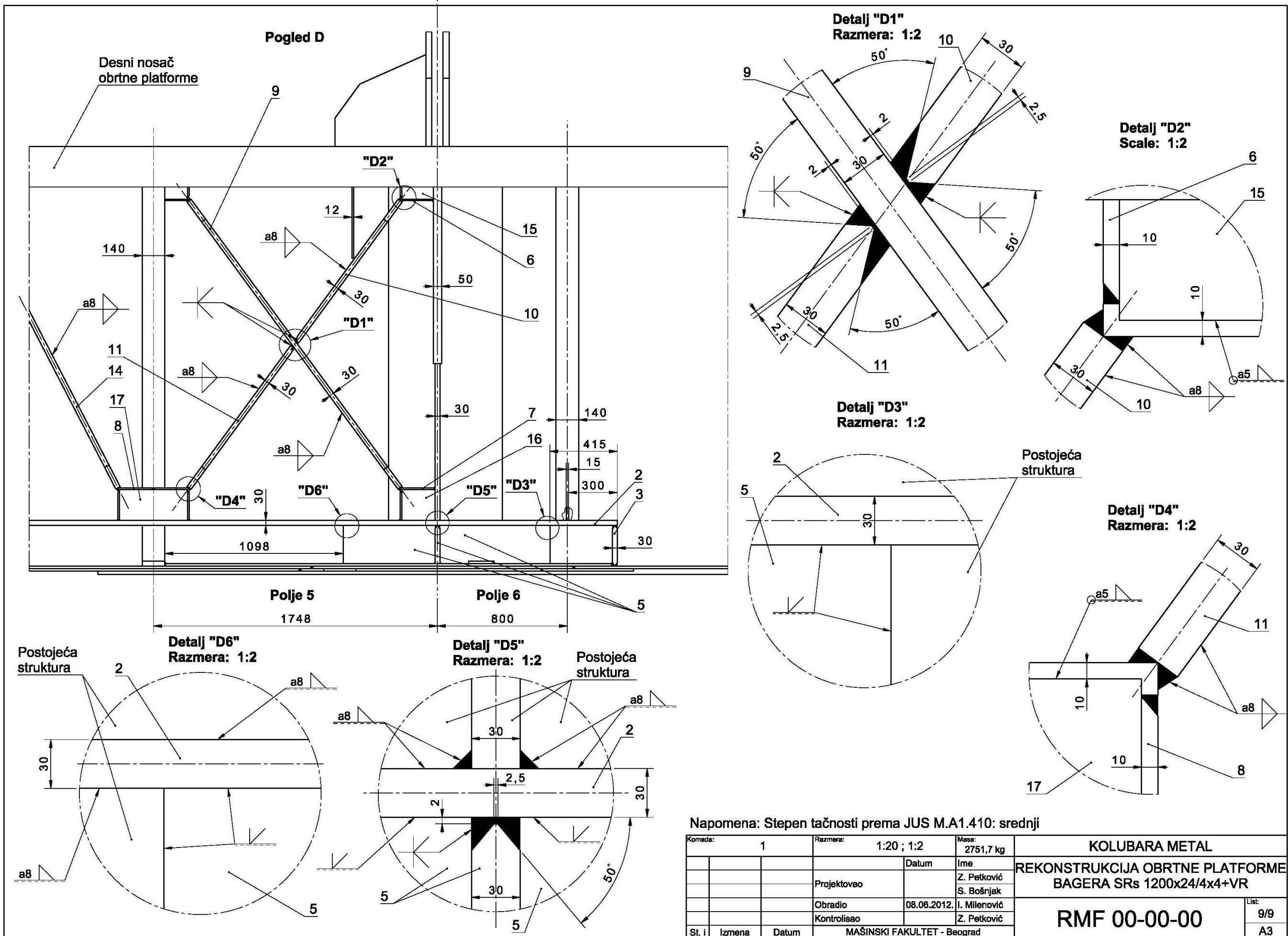


Levi nosač
obrtne platforme



Napomena: Pozicije 6,7,8,9,14,15,16 i 17 ugrađuju se simetrično na oba nosača.
Stepen tačnosti prema JUS M.A1.410: srednji

| | | | | | | | |
|---------|---------|-------------|-----------------------------|-------------|---------------------------|--|-----------|
| Komada: | 1 | Razmera: | 1:20 ; 1:10 ; 1:5 ; 1:2 | Massa: | 2751,7 kg | KOLUBARA METAL | |
| | | | | Datum | | REKONSTRUKCIJA OBRTNE PLATFORME BAGERA SRs 1200x24/4x4+VR | |
| | | Projektovao | | | Z. Petković S. Bošnjak | | |
| | | Obradio | | 08.06.2012. | I. Milenović | | |
| | | Kontrolisao | | | Z. Petković | | |
| St. i | Izmjena | Datum | MAŠINSKI FAKULTET - Beograd | | | RMF 00-00-00 | |
| | | | | | | List: | 8/9 A3 |



Napomena: Stepen tačnosti prema JUS M.A1.410: srednji

| | | | | | | | |
|---------|--------|--------------|-----------------------------|--------|--------------|---------------------------------|--|
| Komada: | 1 | Razmera: | 1:20 ; 1:2 | Masa: | 2751,7 kg | KOLUBARA METAL | |
| | | | | Datum: | | REKONSTRUKCIJA OBRTNE PLATFORME | |
| | | Projektovao: | | Ime: | Z. Petković | BAGERA SRs 1200x24/4x4+VR | |
| | | Obradio: | | | S. Bošnjak | | |
| | | Kontrolisao: | | Datum: | 08.06.2012. | RMF 00-00-00 | |
| | | | | | I. Milenović | List: 9/9 | |
| St. i | Izmena | Datum | MAŠINSKI FAKULTET - Beograd | | | A3 | |
| | | | | | Z. Petković | | |

ПРИЛОГ 3

Мишљење корисника

Универзитет у Београду
Машински факултет

Истраживачко – стручном већу
Продекану за научноистраживачку
делатност
Проф. др Војкану Лучанину

УДАРСКИ БАСЕН "КОЛУБАРА" д.о.о.
Број: 5-21-2018/11
Датум: 29.01.2013
ПАЗАРЕВАЦ 12

Предмет: Мишљење корисника о техничком решењу

На захтев проф. др Срђана Бошњака, достављамо следеће

МИШЉЕЊЕ

о техничком решењу под називом

„РЕДИЗАЈН ОБРТНЕ ПЛАТФОРМЕ РОТОРНОГ БАГЕРА SRs 1200“

чији су аутори: проф. др Срђан Бошњак, проф. др Зоран Петковић, асистент Небојша Гњатовић, истраживач-сарадник Иван Миленовић, истраживач-сарадник Васо Михајловић, истраживач-сарадник Горан Милојевић.

Техничко решење реализовано је у октобру 2012. године, када је и почела његова примена у РБ „Колубара“.

Током вишедеценијске експлоатације роторног багера SRs 1200 (интерна ознака Г3) долазило је по појаве прслина у структури обртне платформе која представља витални део носеће конструкције. Осим тога, у октобру 2011. године због обрушавања чела копа дошло је до хаварије машине праћене, поред осталог, и тешким оштећењима конструкције обртне платформе. Према пројекту Машинског факултета Универзитета у Београду извршена је најпре санација, а потом и реконструкција структуре обртне платформе. Захваљујући примени решења из наведеног пројекта омогућено је извођење реконструкције обртне платформе без демонтаже подсистема носеће конструкције. Тиме је време извођења реконструкције драстично скраћено и вишеструко су смањени губици изазвани застојем машине, односно, целокупног БТО система.

У току досадашње експлоатације багера, у потпуности је верификовано конструкционо решење редизајна обртне платформе и отклоњени недостаци оригиналног конструкционог решења.



Руководилац сектора инвестиција

Дршл. инж. Зоран Радишић

ПРИЛОГ 4

Експертска оцена

Универзитет у Београду
Машински факултет
Истраживачко – стручном већу
Продекану за научноистраживачку делатност
Проф. др Војкану Лучанину

Предмет: Експертско мишљење о техничком решењу

Одлуком Истраживачко-стручног већа број 174/4 од 17.01. 2013. именовани смо за рецензенте техничког решења. Након прегледа приложене документације, достављамо следеће

ЕКСПЕРТСКО МИШЉЕЊЕ

о техничком решењу под називом

„РЕДИЗАЈН ОБРТНЕ ПЛАТФОРМЕ РОТОРНОГ БАГЕРА SRs 1200“

чији су аутори: проф. др Срђан Бошњак, проф. др Зоран Петковић, асистент Небојша Гњатовић, истраживач-сарадник Иван Миленовић, истраживач-сарадник Васо Михајловић, истраживач-сарадник Горан Милојевић.


Елаборат предлога сачињен је у свему сагласно „Правилнику о поступку и начину вредновања и квантитативном исказивању научноистраживачких резултата истраживача“ (у даљем тексту **Правилник**). Садржи све делове (податке) који се захтевају Правилником и то:

- (1) Област;
- (2) Проблем који се решава техничким решењем;
- (3) Стање решености проблема у свету са позивом на референтну литературу;
- (4) Суштина техничког решења;
- (5) Детаљни опис са карактеристикама,
- (6) Реализација и примена;
- (7) Мишљење корисника;
- (8) Литература;
- (9) Извод из графичке документације (цртежи).

На основу критичке анализе предлога и увидом у релевантну литературу, закључујемо да предложено техничко решење испуњава све услове прописане Правилником. Категорија техничког решења М84 – битно побољшан постојећи производ.

Рецензенти

Београд, 22.01. 2013.


др Ђорђе Зрнић, редовни професор МФ у пензији
редовни члан АИНС


др Милосав Огњановић, редовни професор МФ
редовни члан АИНС

ПРИЛОГ 5

Одлука истраживачко – стручног већа

УНИВЕРЗИТЕТ У БЕОГРАДУ
- МАШИНСКИ ФАКУЛТЕТ -
БРОЈ: 174/5
ДАТУМ: 24.01.2013.

На основу захтева проф.др Срђана Бошњака бр. 174/1 од 17.01.2013. године, одлуке о именовању рецензента и чл. 12.5 Статута Машинског факултета, Истраживачко стручно веће на седници од 24.01.2013. године, донело је следећу

ОДЛУКУ

Прихвата се Техничко решење под насловом: **„Редизајн обртне платформе роторног багера SRs 1200“**, чији су аутори: проф.др Срђан Бошњак, проф.др Зоран Петковић, асистент Небојша Гњатовић, истраживач-сарадник Иван Миленовић, истраживач сарадник Васо Михајловић и истраживач-сарадник Горан Милојевић, а позитивну рецензију поднели: др Ђорђе Зрнић, ред.проф. у пензији и проф.др Милосав Огњановић.

Одлуку доставити: Министарству просвете, науке и технолошког развоја РС, рецензентима и архиви Факултета ради евиденције.



ПРОДЕКАН
ЗА НАУЧНОИСТРАЖИВАЧКУ ДЕЛАТНОСТ

Проф.др Војкан Лучанин