

Научная статья

УДК 67.05: 66.040.287

УСТАНОВКА ДЛЯ ПЕРЕРАБОТКИ ОРГАНИЧЕСКИХ ОТХОДОВ В АКТИВИРОВАННЫЙ УГОЛЬ

Рушан Гареевич Сафин¹, Виктор Георгиевич Сотников²,
Кирилл Александрович Ланкин³, Руслан Аликович Мифтахов⁴

^{1,2,3,4} Казанский национальный исследовательский технологический
университет, Казань, Россия

¹ vcvcvc12345678@gmail.com

Аннотация. Термохимическая переработка органических отходов может стать прибыльным сектором современной экономики. При пиролизе происходит полная переработка всей органической массы отходов. Получаемые при переработке продукты – это пиролизный дистиллят, газ и углеродистый остаток. Ценность продуктов пиролиза не вызывает сомнений, но для их производства нужно довольно специфическое, сложное и энергозатратное оборудование. Возможности для улучшения и оптимизации пиролизного оборудования рассмотрены недостаточно. Можно сделать вывод, что пирогагенетическая переработка отходов – актуальное научное направление, но вопрос оптимизации оборудования для пиролиза слабо изучен.

Ключевые слова: органические отходы, активированный уголь, тепломассоперенос, термическое разложение, ресурсосбережение

Scientific article

INSTALLATION FOR PROCESSING ORGANIC WASTE INTO ACTIVATED CARBON

Rushan G. Safin¹, Viktor G. Sotnikov², Kirill A. Lankin³,
Ruslan A. Miftakhov⁴

^{1,2,3,4} Federal State Budgetary Educational Institution of Higher Education
«Kazan National Research Technological University», Kazan, Russia

¹vcvcvc12345678@gmail.com

Abstract. Thermochemical processing of organic waste can become a profitable sector of the modern economy. During pyrolysis, a complete processing of the entire organic mass of waste occurs. The products obtained during processing are pyrolysis distillate, gas, and carbon residue. The value of

pyrolysis products is beyond doubt, but their production requires rather specific, complex and energy-consuming equipment. Opportunities for improving and optimizing pyrolysis equipment are not considered enough. It can be concluded that pyrogenetic processing of waste is an actual scientific direction, but the issue of optimizing equipment for pyrolysis is poorly understood.

Keywords: organic waste, activated carbon, heat and mass transfer, thermal decomposition, resource saving

Известно, что в ходе пирогенетического разложения перерабатываемые отходы разлагаются на более простые материалы: углеродистый остаток, газ и газовый дистиллят. В данной работе предлагается использовать в качестве основного теплоносителя горючий газ, получаемый при переработке отходов. Такое решение позволит снизить себестоимость продуктов пиролиза: адсорбента, полученного из углеродистого остатка, и топлива, полученного из пиролизного дистиллята.

На рис. 1 представлена схема предлагаемого способа переработки органических отходов. Отходы сушатся и пиролизуются, затем фаза пиролизных газов разделяется на дистиллят и горючие газы, последние выгорают в топке, обеспечивая автономность при производстве адсорбента и топлива [1–3].

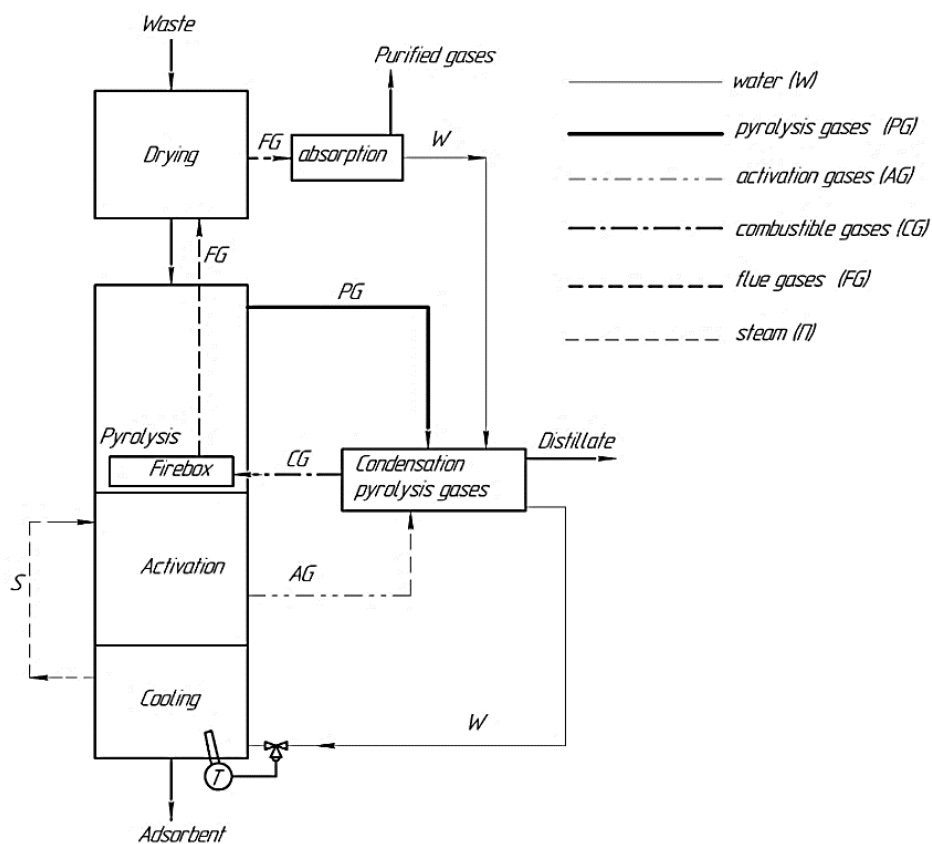


Рис. 1. Схема энергосберегающего способа переработки органических отходов

Сушка отходов происходит топочными газами при температурном диапазоне 200–300 °С, зависящем от влагосодержания отходов. Отработанные топочные газы прогоняются через абсорбер и выбрасываются в атмосферу [4]. В камеру пиролиза перенос тепла осуществляется кондуктивно, отходы разлагаются в герметичной камере при постоянной температуре 450–650 °С в зависимости от вида перерабатываемых отходов.

Процесс кондуктивного пиролиза математически описывается системой дифференциальных уравнений тепломассопереноса и уравнений химической кинетики. Эффективная теплопроводность растительных отходов небольшая, поэтому при кондуктивном теплоподводе перерабатываемое сырье целесообразно размещать между двумя теплоподводящими поверхностями на расстоянии, определяемом временем прогрева до центра слоя. В связи с этим перенос тепла, реализованный в энергосберегающем способе переработки органических отходов, описан частным случаем дифференциального уравнения Фурье:

$$W_M \rho_{cl} c_M \frac{\partial T_{cl}}{\partial h} = \frac{\partial T_{cl}}{\partial l} \left(\lambda_{cl} \frac{\partial T_{cl}}{\partial l} \right) + q_{x.p}, \quad (1)$$

где h – текущая координата высоты слоя отходов в камере пиролиза, м;

ρ_{cl} – насыпная плотность частиц, кг/м³;

c_M – теплоемкость материала, Дж/(кг·К);

T_{cl} – температура слоя, °С;

l – текущая координата расстояния от прилегающей стенки камеры пиролиза, м;

λ_{cl} – эффективный коэффициент теплопроводности слоя материала, Вт/(м·К), его значение определяется экспериментальным путем;

W_M – скорость движения отходов по пиролизной зоне, м/с;

$q_{x.p}$ – сток (приток) тепла за счет химических реакций, Дж/(м²·с), рассчитывается по выражению

$$q_{x.p} = \sum_{i=1}^n q_i (-k_i \rho_i), \quad (2)$$

где q_i – удельная теплота превращения i -го компонента, кДж/кг;

k_i – константа скорости i -й химической реакции, 1/с.

Приведение уравнения Фурье к форме записи уравнения (1) позволяет существенно упростить расчеты и наложить граничные условия, не противоречащие физической картине процесса кондуктивного теплопереноса.

В дифференциальном уравнении Фурье время пиролиза выражено через координату высоты насыпного слоя по соотношению

$$\tau_n = h_n / W_M. \quad (3)$$

Замена проведена с целью определения оптимальных геометрических параметров камеры кондуктивного пиролиза.

На рис. 2 представлена схема краевых условий для уравнения (1).

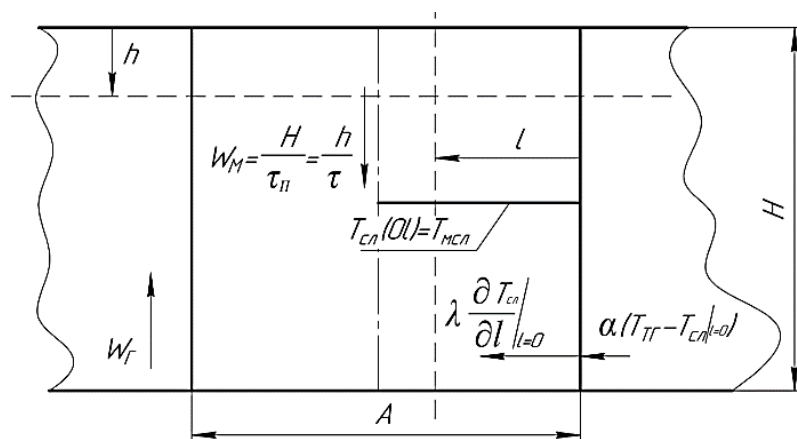


Рис. 2. Схема краевых условий

Процесс пирогагенетического разложения начинается при температуре сырья после зоны сушки:

$$T_{cl}(0, l) = T_{m.c.} \quad (4)$$

Передачу тепла от топочного газа к слою частиц можно задать граничным условием 3-го рода:

$$-\lambda_{cl} \frac{\partial T_{cl}}{\partial l} \Big|_{l=0} = \alpha (T_{\Gamma} - T_{cl} |_{l=0}), \quad (5)$$

где T_{Γ} – температура топочного газа, °С.

При разложении органических отходов образуются углеродистый остаток и пиролизные газы. Изменения концентрации по сечению частицы записаны раздельно для сырья, угля и парогазовой смеси:

– для отходов

$$\frac{\partial p_o}{\partial \tau} = -k_o p_o; \quad (6)$$

– для угля

$$\frac{\partial p_y}{\partial \tau} = \varphi \cdot k_o p_o; \quad (7)$$

– для пиролизных газов

$$\frac{\partial p_{\text{ПГ}}}{\partial \tau} = (1 - \varphi)k_o p_o. \quad (8)$$

Здесь p – удельная масса компонента, кг/м³ (o – отходов, y – угля, ПГ – пиролизных газов);

k_o – константа скорости химических реакций разложения сырья;

φ – доля угля в пиролизуемой частице, степень пиролиза отходов определяется соотношением

$$\varphi = m_y/m_o. \quad (9)$$

Для уравнений (6)–(8) начальными условиями служат начальные удельные массы органических отходов и продуктов их разложения [5–7]:

$$p_o = p_{o0}; \quad p_{\text{ПГ}} = 0; \quad p_y = 0.$$

На основе математического моделирования процесса была разработана установка переработки растительных отходов в активированный уголь, которая представлена на рис. 3. Принцип работы установки заключается в следующем. Крупные кусковые отходы растительного происхождения измельчаются до размеров частиц 20 мм в измельчителе 1. Газодувка 22(а) создает избыточное давление, вдувая топочные газы, поступающие из канала 32. Топочные газы перемешиваются с воздухом и имеют температуру 250 °С. Частицы отходов совместно с топочными газами перемещаются в камеру сушки 4 по пневмопроводу 3, во время перемещения по пневмопроводу отходы сушатся топочными газами. В камере конвективной сушки слой отходов окончательно высушивается топочными газами. Высушенные отходы через шнековый транспортер 14(а) подаются в зону пиролиза 5. Растительные отходы за счет кондуктивного подвода тепла от стенок пиролизной камеры по мере их продвижения вниз превращаются в древесный уголь с выделением пиролизных газов. Древесный уголь через барабанный питатель 15(а) подают в зону активации 8, где древесный уголь обрабатывают водяным перегретым паром температурой 900 °С с выделением горючих газов. Далее активированный уголь через шнековый транспортер 14(б) подают в зону конвективного охлаждения 9, где в нижней части на высоте 15 % от общей высоты насыпного слоя активированного угля находится коллектор 10, через который подают воду для орошения активированного угля. Нижний слой охлаждается до температуры 90 °С, а верхний слой угля охлаждают образовавшимся водяным паром, который перегревается до температуры 700 °С. Увлажненный активированный уголь через шлюзовый питатель 15(б) направляют в камеру 11(а). При заполнении накопителя открывается

клапан *12* и сбрасывает все содержимое емкости в вакуумную камеру зоны *11(б)*. Затем клапан *12* закрывают, а из камеры *11(б)* откачивают воздух с помощью насоса *16*. При достижении остаточного давления 3–6 кПа открывается клапан *13*.

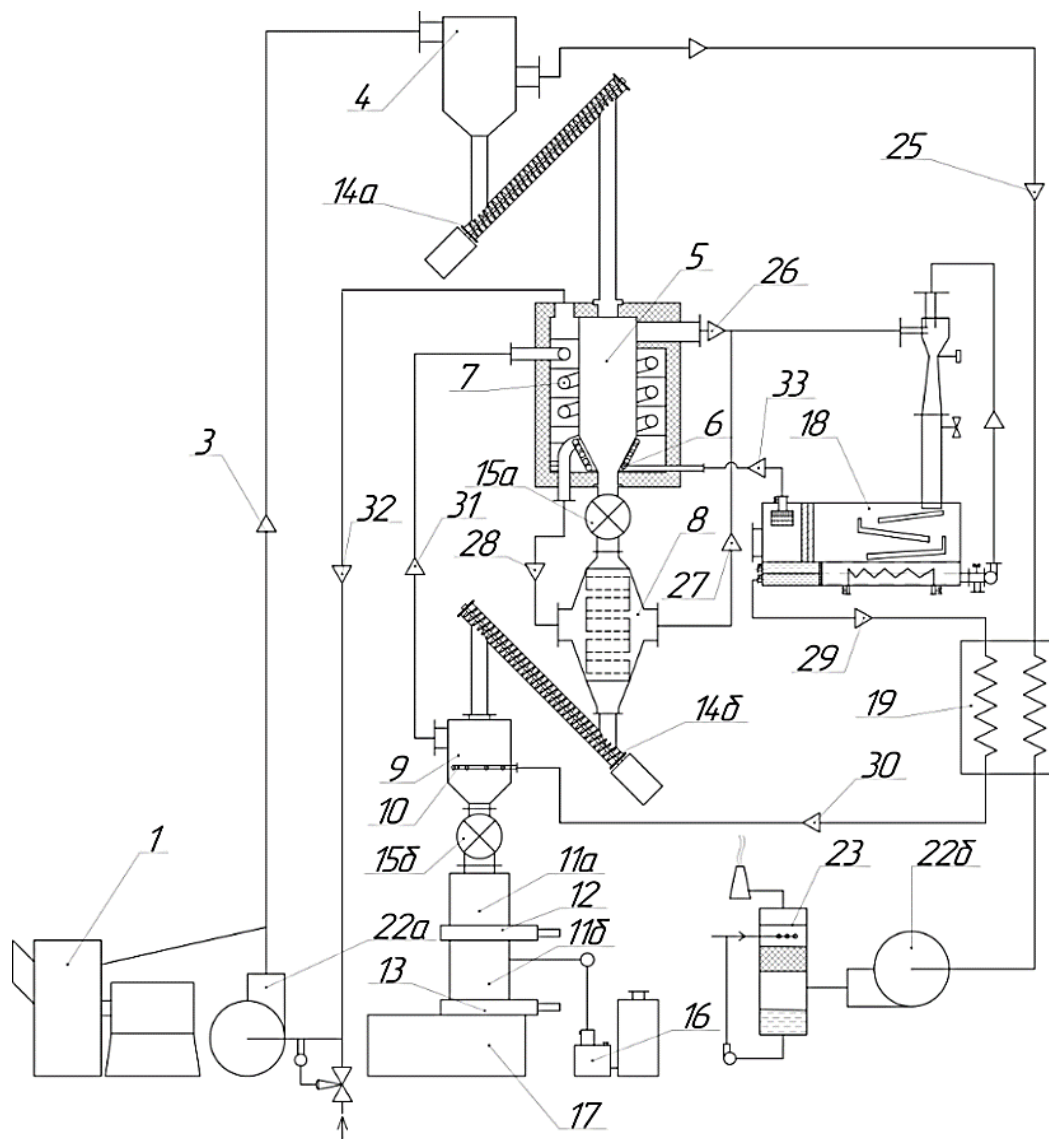


Рис. 3. Установка переработки органических отходов в активированный уголь

Сухой и охлажденный активированный уголь подают в упаковочный узел *17*. Клапан *13* закрывается, а клапан *12* открывается для загрузки новой порции влажного активированного угля. Отвод газов активации осуществляется через канал *27*, в канале *26* они перемешиваются с пиролизными газами и поступают в конденсатор *18*, где происходит разделение газовой смеси на воду, несконденсированные горючие газы и пиролизный дистиллят, который поступает в сборник дистиллята *24*. Несконденсированные горючие газы по каналу *33* подают в коллектор *б*,

где они сжигаются. Вода из конденсатора 18 через канал 29 подается в теплообменник 19, в котором вода подогревается до температуры 95–99 °С. Подогрев воды в теплообменнике осуществляется отработанными топочными газами, которые подают в теплообменник по каналу 25 из камеры сушки. Подогретая вода по каналу 30 подается в коллектор 10, орошает активированный уголь, вследствие чего превращается в водяной пар, который уносится из камеры конвективного охлаждения по каналу 31 в змеевиковый пароперегреватель 7, который расположен внутри рубашки пиролизной зоны. Подогрев пара осуществляется топочными газами в противоточном режиме. Из пароперегревателя 7 перегретый пар подают в камеру активации по каналу 28. Топочные газы уносятся из рубашки пиролизной зоны по каналу 32, перемешиваются с воздухом и служат теплоносителем для конвективной сушки измельченных растительных отходов. Отработанные топочные газы через газодувку 22(б) подают из теплообменника на очистку в абсорбере 23. Очищенные в абсорбере газы выбрасывают в атмосферу.

Полученный по энергосберегающему способу активированный уголь соответствует ГОСТ 6217–74.

Разработанная математическая модель термохимического разложения органических отходов позволяет оценить технико-экономические показатели выхода полезных продуктов с перерабатываемых отходов и рассчитать аппаратное оформление энергосберегающего способа переработки органических отходов.

Представленное аппаратное оформление пирогенетического способа переработки органических отходов позволяет непрерывно перерабатывать различные твердые отходы со сниженным энергопотреблением за счет использования высококалорийных неконденсирующихся горючих газов. Установка обладает высокой мобильностью, позволяющей быстро разворачиваться на новых производственных линиях.

Список источников

1. Сафин Р. Г., Сотников В. Г., Зиатдинова Д. Ф. Пирогенетическая переработка органических отходов текстильной промышленности в адсорбенты // Известия высших учебных заведений. Технология текстильной промышленности, 2021, № 5. С. 229–235.

2. Конструктивный расчет пиролизной зоны установки производства активированного угля / Р. Г. Сафин, Т. О. Степанова, Р. Р. Зиатдинов, Д. Г. Рябушкин, В. И. Петров, В. Г. Сотников // Деревообрабатывающая промышленность, 2020. № 3. С. 45–55.

3. Моделирование процесса измельчения и транспортирования органических отходов в установке производства активированного угля / Р. Г. Сафин, Р. Р. Зиятдинов, В. Г. Сотников, Д. Г. Рябушкин, Д. Р. Гумеров, С. В. Чжан // Системы. Методы. Технологии, 2021. № 2. С. 152–157.

4. Конструктивный расчет пиролизной зоны установки производства активированного угля / Р. Г. Сафин, Т. О. Степанова, Р. Р. Зиятдинов, Д. Г. Рябушкин, В. Г. Сотников // Деревообрабатывающая промышленность, 2021 г. № 3. С. 72–80.

5. Методика расчета пиролизной зоны в установке производства активированного угля / Р. Г. Сафин, Р. Р. Зиятдинов, В. Г. Сотников, Д. Г. Рябушкин, А. Л. Тимербаева // Вестник ИжГТУ имени М. Т. Калашникова. 2021. № 3. С. 26–35.

6. Методика расчета зоны активации в установке производства активированного угля / Р. Г. Сафин, Р. Р. Зиятдинов, В. Г. Сотников, Д. Г. Рябушкин // Изв. вузов. Сев.-Кавк. регион. Техн. науки, 2021. №4. С. 43–50.

7. Моделирование процесса сушки древесных отходов в установке производства активированного угля / Р. Г. Сафин, Р. Р. Зиятдинов, В. Г. Сотников, Д. Г. Рябушкин, Д. А. Ахметова // Системы. Методы. Технологии, 2021. № 4. С. 79–86.