

ISSN 1817-7204 (Print)
ISSN 1817-7239 (Online)

МЕХАΝІЗАЦЫЯ І ЭНЕРГЕТЫКА
MECHANIZATION AND POWER ENGINEERING

УДК 636.22/28.086.1.085.6:631.363.2
<https://doi.org/10.29235/1817-7204-2023-61-1-69-77>

Поступила в редакцию 09.08.2022
Received 09.08.2022

В. И. Передня¹, Н. Г. Бакач¹, А. А. Романович², Е. Л. Жилич¹, А. А. Кувшинов¹

¹*Научно-практический центр Национальной академии наук Беларуси по механизации сельского хозяйства, Минск, Республика Беларусь*

²*Белорусский государственный аграрный технический университет, Минск, Республика Беларусь*

**ИННОВАЦИОННАЯ ТЕХНОЛОГИЯ И ОБОРУДОВАНИЕ
ДЛЯ ПРИГОТОВЛЕНИЯ ЗАМЕНИТЕЛЯ ЦЕЛЬНОГО МОЛОКА**

Аннотация. Рассматриваются технологии и комплекты оборудования для приготовления заменителя цельного молока (ЗЦМ) для кормления телят молочного периода. Показано, что в хозяйствах России и Беларуси используется в основном ЗЦМ импортного производства. Установлено, что ЗЦМ целесообразнее производить в наших странах на базе местных зернобобовых культур. В зернах указанных культур содержатся необходимые компоненты, такие как жиры, белки, углеводы и другие, только в трудноперевариваемых формах для телят молочного периода, у которых еще не сформировался желудочно-кишечный тракт. Выявлено, что благодаря воздействию тепла и влаги в сочетании с использованием кавитационной обработки смеси зернобобовых культур можно получить качественные заменители цельного молока. С целью снижения металлоемкости и энергоемкости процесса приготовления ЗЦМ были использованы электромагнитные волны, позволяющие также уменьшить время обработки компонентов. Аналитические исследования позволили установить, что явление кавитации возникает в жидкости при понижении в ней давления до предела, при котором происходят разрывы потока. На основании проведенных исследований установлены параметры конструктивных элементов кавитатора-гидродиспергатора, обеспечивающие режим разрушения зернофуража.

Ключевые слова: заменитель цельного молока, телята, зернобобовые культуры, кавитация, электромагнитные волны, экспериментальная установка

Для цитирования: Инновационная технология и оборудование для приготовления заменителя цельного молока / В. И. Передня [и др.] // Вест. Нац. акад. навук Беларусі. Сер. аграр. навук. – 2023. – Т. 61, № 1. – С. 69–77. <https://doi.org/10.29235/1817-7204-2023-61-1-69-77>

**Vladimir I. Perednya¹, Nikolai G. Bakach¹, Anastasia A. Romanovich²,
Evgeniy L. Zhilich¹, Aleksandr A. Kuvshinov¹**

¹*Scientific and Practical Center of the National Academy of Sciences of Belarus for Agricultural Mechanization, Minsk, Republic of Belarus*

²*Belarusian State Agrarian Technical University, Minsk, Republic of Belarus*

INNOVATIVE TECHNOLOGY AND EQUIPMENT FOR PREPARING WHOLE MILK REPLACER

Abstract. Technologies and equipment sets for the preparation of whole milk replacer (WMR) for feeding calves of the dairy period are presented in the paper. It is shown that the farms of Russia and Belarus mainly use imported milk replacer. Studies have established that it is more relevant to produce milk replacer in our countries based on local leguminous crops. The grains of these crops contain the necessary components, such as fats, proteins, carbohydrates, etc. only in hard-to-digest forms for calves of the dairy period with gastrointestinal not being yet formed. It is shown that the effect of heat and moisture in combination with the use of cavitation treatment of a mixture of leguminous crops can be used to obtain high-quality whole milk replacers. In order to reduce the metal and energy capacities of the milk replacer preparation process, electromagnetic waves were used, which also made it possible to reduce the processing time of the components. Analytical studies made it possible to establish that the cavitation phenomenon occurs in the liquid when the pressure decreases in it to the limit, when the stream ruptures occur. Based on the studies, the parameters of the structural elements of the cavitator-hydrodispersator are established, which ensure the mode of the destruction of grain forces.

Keywords: whole milk replacer, calves, legumes, cavitation, electromagnetic waves, experimental installation

For citation: Perednya V. I., Bakach N. G., Romanovich A. A., Zhilich E. L., Kuvshinov A. A. Innovative technology and equipment for preparing whole milk replacer. *Vestsi Natsyyanal'nay akademii navuk Belarusi. Seryya agrarnykh navuk = Proceedings of the National Academy of Sciences of Belarus. Agrarian series*, 2023, vol. 61, no. 1, pp. 69–77 (in Russian). <https://doi.org/10.29235/1817-7204-2023-61-1-69-77>

Введение. В современных условиях ведения молочного скотоводства на первый план выходит проблема организации на сельскохозяйственных предприятиях рентабельного производства молочной продукции, где определяющими факторами являются себестоимость и качество. Стоимость получаемого молока, в свою очередь, в большей степени зависит от продуктивности животных, потенциал которой, согласно зоотехническим исследованиям, закладывается уже на этапе выращивания телят молочного периода [1, 2].

По данным известной голландской фирмы «Нутрифид», проводившей многочисленные исследования непосредственно в хозяйственных условиях, установлено, что при хорошем развитии телят молочного периода в будущем получают высокопродуктивные животные (табл. 1) [1, 3].

Таблица 1. Результаты опытов на фермах Голландии

Table 1. Results of experiments at farms in Holland

Привесы, г/день	Надои молока, л/день
600	20
700	22
800	23
900	21

Заменители цельного молока, которые скармливаются телятам с 5-дневного возраста, в большинстве хозяйств России и Беларуси импортного производства, но из-за высокой стоимости они не нашли широкого распространения.

Состав коровьего молока в настоящее время изучен подробно – оно получается из кормов, поедаемых животными. В зернах злаковых и бобовых культур содержатся необходимые компоненты, такие как жиры, белки, углеводы и другие, только в труднопереваримых формах. Белки в зерновых культурах откладываются в значительных количествах в специализированных субклеточных формах – алейроновых зернах, окруженных единой оболочкой и содержащих кристаллические белковые тела [4].

Зерна злаковых культур наряду с белками содержат много крахмала, усвоение которого у животных происходит медленно. По данным ряда исследований [5, 3, 6], усвояемость питательного потенциала крахмала в природной форме не превышает 20–25 % в зависимости от вида культур [4]. Как показывают исследования, повышение температуры в зерне приводит к разрыву природных связей крахмала на клеточном уровне и переводе его в более простые соединения (декстрины и сахара), особенно при наличии воды, то есть происходит желатинизация крахмала.

В мировой практике известно множество методов и технологий обработки зернового сырья с целью повышения его переваримости и усвояемости^{1–5} [7, 8]. Однако для телят молочного периода, у которых еще не сформировался рубец и желудочно-кишечный тракт, можно использовать только влаготепловой способ обработки зерна, который способствует улучшению вкусовых качеств, повышению питательной ценности углеводного и протеинового комплекса, снижению за-

¹ Способ получения молока из зерна люпина: пат. 2221435 С2, Рос. Федерация, МПК А23J 1/14. № 2002103174/12; заявл. 04.02.2002; опубл. 20.01.2004.

² Способ производства соевого молока: патент № 2142712 С1, Рос. Федерация, МПК А23С 11/10. № 98118310/13; заявл. 07.10.1998; опубл. 20.12.1999.

³ Способ получения заменителя цельного молока для молодняка сельскохозяйственных животных (вариант): патент № 2060675 С1, Рос. Федерация, МПК А23С 11/00. № 94006870/13; заявл. 25.02.1994; опубл. 27.05.1996.

⁴ Способ получения пищевого продукта из зернобобовых культур: патент № 2287295 С2, Рос. Федерация, МПК А23L 1/20. № 2004119811/13; заявл. 28.06.2004; опубл. 20.11.2006.

⁵ Способ получения соевого молока: патент № 2226840 С2, Рос. Федерация, МПК А23С 11/10. № 2002115690/13; заявл. 11.06.2002; опубл. 20.04.2004.

трат энергии молодого организма на переваривание и усвоение питательных веществ поедаемого корма. Воздействие тепла и влаги на зернобобовую смесь вызывает в ней биохимические процессы, в результате которых происходит ферментативное расщепление, декстринизация, желатинизация крахмала и другие процессы. В процессе обработки крахмал гидролизуется до мальтозы, дающей после присоединения воды две молекулы глюкозы. Кроме того, в качестве промежуточного продукта образуются полисахариды с разной молекулярной массой – декстрины. В зависимости от степени гидролиза их молекулярная масса понижается, и они все больше приближаются к сахарам [3, 6, 9]. В этом случае процесс протекает на уровне нанотехнологии.

Материалы и методы исследования. РУП «НПЦ НАН Беларуси по механизации сельского хозяйства» совместно с РУП «НПЦ НАН Беларуси по животноводству» разработало технологию и оборудование (УПЗМ-0,9), способные приготавливать жидкие легкоусвояемые корма на базе местных зерновых культур, таких как узколистый люпин, рапс, горох, овес, льносемя, в сочетании с другими обогатительными добавками и витаминно-минеральным комплексом.

Технологическая схема такой линии представлена на рис. 1.

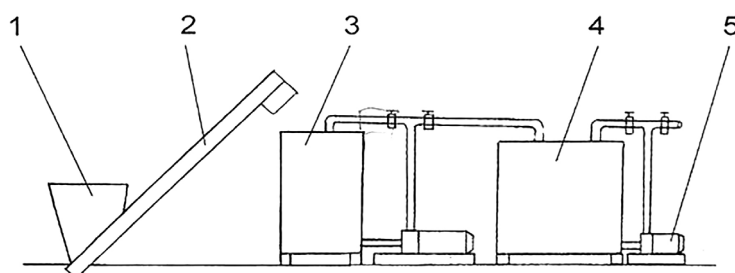


Рис. 1. Технологическая схема приготовления ЗЦМ: 1 – весоизмерительное устройство; 2 – транспортер; 3 – кавитационная установка; 4 – смеситель; 5 – насос

Fig. 1. Technological layout for the preparation of milk replacer: 1 – weight measuring device; 2 – conveyor; 3 – cavitation installation; 4 – mixer; 5 – pump

В основу технологии приготовления жидких легкоусвояемых кормов положена идея влаготепловой обработки зернофуража на специальной кавитационной установке, которая позволяет прямо из зерновых компонентов получить однородную гомогенную мелкодисперсную массу [2]. Разработанная установка влаготепловой обработки кормовых компонентов с использованием кавитационной установки, функционирующая на основе теории кавитации, позволяет решить ряд проблем в сложном процессе совершенствования технологии кормления телят.

Как показали исследования, использование кавитации позволяет получать однородную (гомогенную) массу, которая не расслаивается на фракции на протяжении длительного периода времени. Более того, одновременное нагревание и пульсирующее воздействие захлопывающихся пузырьков, создающих кратковременные импульсы давления, приводит к разрушению ингредиентов, содержащих в своем составе большое количество жиров, жироподобных веществ, жировые шарики которых в диаметре превышают 6 мк и позволяют достичь мелкодисперсного однородного состава влажной смеси. Этому способствует процесс кавитации, а продукты, полученные при обработке белково-жирового сырья растительного происхождения на гидродинамической установке, дают возможность после смешивания их с водой получать высокопитательные легкоусвояемые влажные кормосмеси или заменители цельного молока, необходимые при выращивании телят.

Ценность такого оборудования заключается еще и в том, что в одном агрегате происходит измельчение водозерновой смеси, ускоренная тепловая обработка и смешивание с водой до образования пасты необходимой влажности, или растительного молока. По степени гомогенности такая паста практически не расслаивается на фракции и сохраняет однородный состав в течение длительного времени. Использование гидродинамической установки для ускоренной влаготепловой обработки сухой кормовой смеси при температуре 75–80 °С по сравнению с экструдированием значительно снижает разрушение незаменимых аминокислот и витаминов (особенно К, С, В₁, В₃).

Кроме того, обработка зерна и добавленных ингредиентов происходит в закрытом пространстве в водной среде с минимальным доступом кислорода, что предупреждает окисление жиров и, как следствие, жирорастворимых витаминов (А, D и E). С технологической точки зрения при разбавлении полученной массы водой достигается полное растворение витаминно-минеральных добавок и получается корм с содержанием необходимого количества сухого вещества. Благодаря кавитации и температуре происходят и некоторые качественные изменения в составе питательных веществ (табл. 1). К ним можно отнести стерилизацию полученного материала, инактивацию ингибиторов, глюкозинолатов, алкалоидов, микрозины и патогенной микрофлоры, снижение антипитательных веществ. Также происходит желатинизация крахмала с расщеплением части его до моносахаров, что достигается при достаточном количестве горячей воды.

Содержание питательных веществ в зернофураже и пасте представлено в табл. 2.

Таблица 2. Содержание питательных веществ, г/кг

Table 2. Nutrients content, g/kg

Показатели	Масса		
	Зерносмесь до обработки	Паста	%
Органическое вещество	969	968,6	99,9
Азот	43,6	42,2	96,7
Протеин	272	266	97,7
Сахар	49,2	75,1	152,6
Клетчатка	121,7	58,8	48,3
Жир	131,6	131,7	100
БЭВ	319,9	363,4	113,6
ЗОЛ	31,0	31,4	101,3

Как видно из табл. 2, содержание питательных веществ в зерносмеси и после обработки в агрегате влаготепловой обработки в основном осталось почти неизменным, за исключением сахара и клетчатки. Вероятно, в результате воздействия температуры, влаги и времени на клетчатку и белки зерна произошел распад части белка на более простые составляющие.

Кроме минеральных и органических веществ, в зерносмеси и пасте было определено и содержание отдельных витаминов. Витаминный состав при приготовлении заменителей цельного молока подвержен наиболее широким колебаниям, поэтому сохранность витаминов в заменителе цельного молока является одним из факторов, обеспечивающих полноценность данного продукта (табл. 3) [2].

Таблица 3. Содержание витаминов в обработанном зернофураже

Table 3. The content of vitamins in processed grain fodder

Показатели, %	Без нагрева	Температура нагрева, °C		
	20	70	80	90
Витамин А	100	95	92	90
Витамин В ₁	100	98	95	91
Витамин В ₂	100	98	96	93
Витамин В ₅	100	94	91	89

В последние годы в Беларуси различные фирмы пытаются освоить выпуск заменителей цельного молока на основе зернобобовых культур. Анализ используемого при этом оборудования и научно-технической литературы по приготовлению заменителей молока на основе кавитации показывает, что совершенствование оборудования идет по пути снижения энергоемкости, металлоемкости и времени обработки зерновых компонентов.

Проведенные экспериментальные исследования позволили обосновать параметры образца устройства, в котором будет возникать кавитация. Как показали исследования, в качестве критерия,

Таблица 4. Установки для приготовления заменителей молока на основе кавитации

Table 4. Installations for the preparation of milk replacers based on cavitation

Параметры	Марка оборудования и завод-изготовитель			
	ТЕК-4 СМ, «Техмаш»	УПК-450, «ЮРЛЕ-К»	УПЗМ-0,9, «Гомельагро-энергосервис»	Экспериментальный образец
Производительность, кг/ч	960	1200	900	1800
Температура обработки, °С	до 105	до 85	до 80	до 80
Длительность цикла переработки, мин	60	50	40	15
Мощность электродвигателя, кВт	45	45	22	27
Удельный расход энергии, кВт·ч/кг	0,05	0,04	0,03	0,02
Масса, кг	900	1100	700	810
Удельная металлоемкость, кг/кг	0,9	0,9	0,8	0,45

характеризующего кавитацию, можно принять коэффициент кавитации, значение которого можно определить по формуле:

$$K = \frac{P_2 + P_0 - 2P_{кр}}{2\rho V^2} = \frac{3D^2 L_1 P_1 (16D^2 L_2 - 12DL_2^2 \operatorname{tg} \alpha + 4L_2^3 \operatorname{tg}^2 \alpha) + P_0 - 2P_{кр}}{2\rho V^2 \left(\frac{\cos \alpha + 1}{2} \right)^2},$$

где P_0 – атмосферное давление, кПа; P_1 – давление в коническом патрубке, кПа; P_2 – давление, развиваемое насосом, кПа; $P_{кр}$ – критическое давление, необходимое для создания кавитации, кПа; ρ – плотность транспортируемой смеси, кг/м³; V – скорость потока, создаваемая насосом, м/с; D – диаметр всасывающего кормопровода от емкости до насоса, м; L_1 – длина кормопровода от насоса до ускоряющего патрубка, м; L_2 – длина конического патрубка способствующего образованию кавитации, м; α – угол наклона конического патрубка, град.

Аналитические исследования позволили установить, что явление кавитации возникает в жидкости при понижении в ней давления до предела, при котором происходят разрывы потока. Рабочими органами, создающими эффект кавитации в гидродиспергаторе, являются конический патрубок и решето (рис. 2).

Решето 2 разделяет поток обрабатываемой смеси на множество мелких струй, что, в свою очередь, позволяет увеличить количество парогазовых пузырьков. Конический патрубок 1 предназначен для увеличения давления жидкости до порогового значения, чтобы образованные ранее пузырьки переросли в пульсирующие каверны и при последующем резком сбросе давления начали захлопываться, создавая кратковременные импульсы давления, способные разрушить частицы зернофуража, находящегося рядом. Совместное применение этих рабочих органов приводит к возникновению синергетического эффекта снижения энергозатрат на приготовление зерновой пасты.

Как показали аналитические исследования, при создаваемой насосом скорости потока $V_{нас} = 3,5$ м/с и давлении $P_2 = 2368,5$ кПа, обеспечивающих разрушение зерна, коэффициент кавитации равен 0,05. Очевидно, что процесса кавитации не будет, когда $K > K_{кр}$, где $K_{кр}$ – значение параметра кавитации, соответствующее условиям возникновения кавитации при данном виде неровности $K_{кр} = 2 \cdot \sin \alpha = 2 \cdot 0,05 = 0,1$. Так как условие не выполняется, то возникает эффект кавитации.

Кавитационные разрушения и их интенсивность зависят от формы и стадии кавитации, которая характеризуется отношением $\beta = K : K_{кр} = 0,05 : 0,1 = 0,5$. В стадии развившейся кавитации ($0,15 < \beta < 0,7$) возникают максимальные кавитационные разрушения. В начальной стадии ($0,7 < \beta < 1,0$) и в стадии суперкавитации ($\beta \geq 0,15$) разрушения существенно меньше или вообще могут отсутствовать, особенно при непродолжительных кавитационных воздействиях. Так как

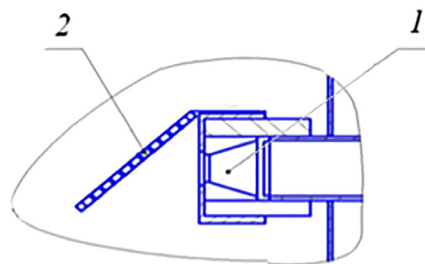


Рис. 2. Схема кавитатора: 1 – конический патрубок; 2 – решето

Fig. 2. Layout of the cavitizer: 1 – conical branch pipe; 2 – sieve

значение β находится в пределах, соответствующих развившейся кавитации, то установка обеспечивает режим наибольшего разрушения зернофуража.

На основании проведенных исследований установлены параметры конструктивных элементов кавитатора гидродиспергатора, обеспечивающие режим разрушения зернофуража: длина конического патрубка $L_2 = 0,3$ м, диаметры ускоряющего патрубка на входе $D = 0,05$ м и выходе $d = 0,02$ м, угол наклона его боковой поверхности $\alpha = 3^\circ$.

Затраты энергии на приготовление зерновой пасты в гидродиспергаторе определим из уравнения

$$N = \frac{2,9Q^3}{\pi^2 D^4 \rho^2} (\cos\alpha + 1)^2 \left(\frac{L_0}{L_2}\right)^2 + \left(\frac{Cm_b T}{t}\right),$$

где Q – производительность насоса, кг/с; D – диаметр выходного патрубка насоса, м; ρ – плотность водно-зерновой смеси, кг/м³; L_0 – длина трубопровода, м; L_2 – длина конического патрубка, м; C – теплоемкость воды, Дж/кг; m_b – масса нагреваемой воды, кг; T – температура нагрева воды, °С; t – время нагрева воды, с.

Также процесс приготовления заменителей молока с использованием кавитации требует значительного расхода электроэнергии при относительно низкой производительности, что видно из табл. 4.

С целью снижения времени обработки водозерновой смеси была выдвинута и теоретически подтверждена гипотеза об использовании электромагнитного поля для подогрева указанной смеси. Была разработана и изготовлена модель индуктора для создания электромагнитного поля, который установили на кавитационную установку (рис. 3).

В результате получилась компактная гидродинамическая установка, способная работать на принципах кавитации с использованием подогрева водозерновой смеси электромагнитным полем (токами Фуко).

Как известно, кавитация приводит к разрушению материала и нагреву окружающей среды. Процесс разрушения происходит значительно быстрее, чем нагрев окружающей среды, особенно если она относительно большая. Поэтому для подогрева смеси зерна с водой целесообразно произвести подогрев движущейся по трубопроводу зерновой смеси с помощью индукционного устройства токами Фуко. В этом случае процесс обработки зерна не нарушается, а только на кормопроводе дополнительно устанавливается индукционный нагреватель.

Проведя исследования индукционного тока, который всегда образовывается вокруг любого электрического провода, можно определить необходимую силу тока:

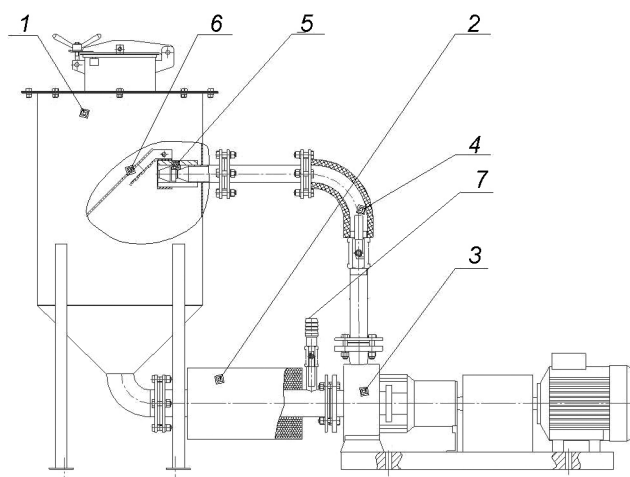


Рис. 3. Схема инновационной кавитационной установки: 1 – емкость; 2 – индуктор; 3 – насос; 4 – трубопровод; 5 – кавитатор; 6 – решетка; 7 – устройство подачи воды

Fig. 3. Layout of an innovative cavitation installation: 1 – capacity; 2 – inductor; 3 – pump; 4 – pipeline; 5 – cavita-tor; 6 – sieve; 7 – water supply device

$$I_t = \sqrt{2} \frac{H}{\Delta},$$

где H – напряжение магнитного поля, Δ – глубина нагрева трубопровода.

Зная силу тока и сопротивление трубопровода, можно определить полезную мощность, передаваемую трубопроводу, по которому движется смесь зерна и воды:

$$P = I_t r,$$

где r – удельное сопротивление трубопровода.

Использование электромагнитного поля посредством индукционного нагрева получило широкое распространение в промышленности и научных исследованиях [10]. Развиваются все новые технологические процессы, такие как импульсная высокоскоростная термообработка, высокотемпературный нагрев, плавка оксидов, нагрев крупногабаритных изделий и т. д. на промышленной и других частотах. Достоинством устройств индукционного нагрева является отсутствие вращающихся и движущихся частей, и состоят они в общем случае из нагреваемого тела, индуцирующей обмотки, тепловой изоляции, магнитопроводов и дополнительных элементов, служащих для крепления изделия.

Основной особенностью индукционного нагрева является образование и выделение теплоты в самих нагреваемых телах. Это позволяет передавать в них больше мощности, получать высокие термические КПД за счет выделения теплоты только в нужных местах [11–13]. Для уменьшения затрат энергии и улучшения качества получаемой продукции была проведена серия опытов с использованием предварительно измельченного зернофуража и индукционного подогрева.

Был проведен ряд опытов по определению степени измельчения зерна в зависимости от времени обработки, при использовании различных зерновых компонентов без внешнего нагрева и с индукционным нагревом.

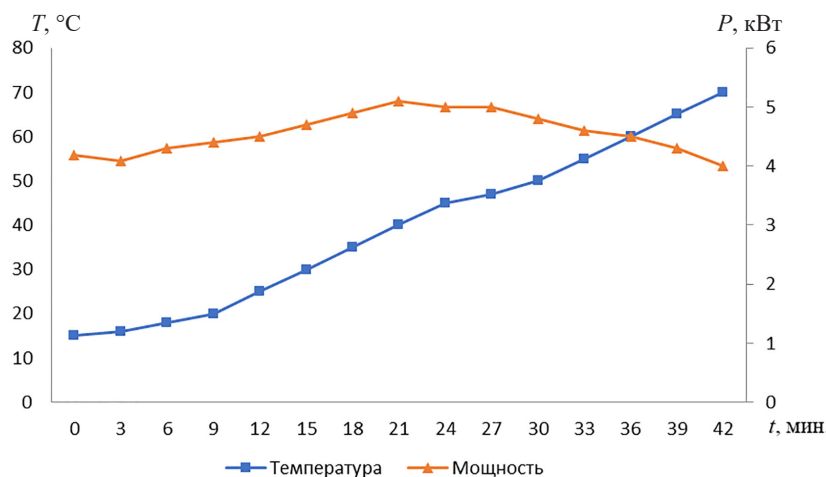


Рис. 4. Зависимость потребляемой мощности и температуры от времени нагрева пасты при кавитационной обработке без электромагнитного нагрева

Fig. 4. Dependence of power consumption and temperature on the heating time of the paste during cavitation treatment without electromagnetic heating

Результаты исследований, приведенные на рис. 4 и 5, показывают, что при измельчении жидкой смеси с индукционным подогревом время получения продукта находится в пределах 10–15 мин, что практически в 2,5 раза меньше по сравнению с результатами, полученными при кавитационном измельчении, при этом общий расход электроэнергии на 30 % меньше за счет значительного увеличения производительности технологического процесса.

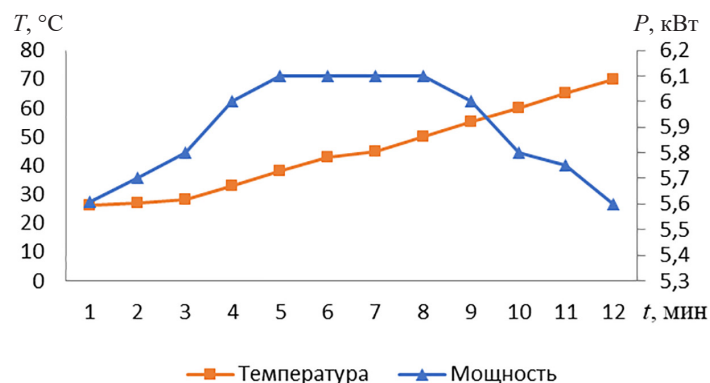


Рис. 5. Зависимость потребляемой мощности и температуры нагрева пасты индукционным подогревателем

Fig. 5. Dependence of power consumption and temperature of heating of paste with an induction heater

Заключение. Исследованиями установлено, что влаготепловая обработка зерна с помощью кавитации приводит к разрыву природных связей крахмала на клеточном уровне и переводе его в более простые соединения (декстрины и сахара). Разработанная гидродинамическая установка влаготепловой обработки зернофуража, функционирующая на основе теории кавитации, позволяет приготавливать прямо из зерновых компонентов гомогенную мелкодисперсную пасту. Использование электромагнитного поля для подогрева водозерновой смеси позволяет увеличить производительность установки и уменьшить общие затраты электроэнергии не менее чем на 30 %.

Список использованных источников

1. Заменители цельного молока из местных источников питательных веществ / В. М. Голушко [и др.] // Зоотехническая наука Беларуси: сб. науч. тр. / Ин-т животноводства НАН Беларуси. – Жодино, 2006. – Т. 41. – С. 159–164.
2. Азаренко, В. В. Технология приготовления заменителя цельного молока на основе зерновых компонентов / В. В. Азаренко, И. И. Горячев, В. И. Передня // Вес. Нац. акад. наук Беларуси. Сер. аграр. наук. – 2008. – № 2. – С. 96–100.
3. Передня, В. И. Малокапитальная технология и комплект оборудования, повышающие переваримость влажного консервированного зернофуража / В. И. Передня, В. Романюк, А. А. Романович // Проблемы интенсификации животноводства с учетом охраны окружающей среды / Ин-т технол. и естеств. наук в Фалентах, Отд-ние в Варшаве. – Фаленты – Варшава, 2011. – С. 141–146.
4. Хохрин, С. Н. Корма и кормление животных / С. Н. Хохрин. – СПб.: Проспект Науки, 2018. – 496 с.
5. Лазарев, Ю. Легкопереваримые углеводы в кормлении коров / Ю. Лазарев, И. Кузьмин // Кормление с.-х. животных и кормопроизводство. – 2006. – № 10. – С. 41–42.
6. Романович, А. А. Определение параметров рабочих органов установки для гидродинамической обработки зерна / А. А. Романович, В. Романюк // Проблемы интенсификации животноводства с учетом пространственной инфраструктуры и охраны окружающей среды / Ин-т технол. и естеств. наук в Фалентах, Отд-ние в Варшаве; под науч. ред. В. Романюка. – Фаленты – Варшава, 2013. – С. 223–226.
7. Корбанева, И. А. Совершенствование процесса приготовления заменителя цельного молока и обоснование параметров измельчителя соевого зерна: дис. ... канд. техн. наук: 05.20.01 / И. А. Корбанева. – Саратов, 1999. – 143 л.
8. Тогушев, Н. М. Интенсивное выращивание ремонтных телок с использованием заменителей цельного молока: дис. ... канд. с.-х. наук: 06.02.04 / Н. М. Тогушев. – Ижевск, 2006. – 145 л.
9. Электрогидротермическая обработка зерна / П. С. Авраменко [и др.] // Животноводство. – 1985. – № 1. – С. 53–54.
10. Немков, В. С. Теория и расчет устройств индукционного нагрева / В. С. Немков, В. Б. Демидович. – Л.: Энергоатомиздат, Ленингр. отд-ние, 1988. – 280 с.
11. Демирчян, К. С. Машинные расчеты электромагнитных полей / К. С. Демирчян, В. Л. Чечурин. – М.: Высш. шк., 1986. – 240 с.
12. Гавриленко, С. А. Оптимизация процесса экспандирования фуражного зерна ржи на экспандере с регулируемой предматричной камерой и электрическим нагревом корпуса шнека / С. А. Гавриленко, С. И. Козлов // Научный поиск молодежи XXI века: материалы VIII Междунар. науч. конф. студентов и магистрантов, Горки, 23–25 окт. 2006 г. / Белорус. гос. с.-х. акад. – Горки, 2006. – Ч. 1. – С. 218–220.
13. Белоусов, А. М. Экспансионная обработка зерна ржи с помощью экспандера с электрическим нагревом корпуса шнека / А. М. Белоусов, С. И. Козлов // Научный поиск молодежи XXI века: материалы VIII Междунар. науч. конф. студентов и магистрантов, Горки, 23–25 окт. 2006 г. / Белорус. гос. с.-х. акад. – Горки, 2006. – Ч. 1. – С. 210–211.

References

1. Golushko V. M., Goryachev I. I., Perednya V. I., Pilyuk S. N. Whole milk substitutes from local nutrient sources. *Zootekhnicheskaya nauka Belarusi: sbornik nauchnykh trudov = Zootechnic Science of Belarus: collection of scientific papers*. Zhodino, 2006, vol. 41, pp. 159–164 (in Russian).
2. Azarenko V. V., Goriachev I. I., Perednya V. I. Preparing technology of the whole milk substitute from grain components. *Vestsi Natsyyanal'nai akademii navuk Belarusi. Seryya agrarnykh navuk = Proceedings of the National Academy of Sciences of Belarus. Agrarian series*, 2008, no. 2, pp. 96–100 (in Russian).
3. Perednya V. I., Romaniuk W., Romanovich A. A. Low-cost technology and equipment package that improves the digestibility of moist preserved forage. *Problems of livestock intensification with regard to environmental protection*. Falenty, Warsaw, 2011, pp. 141–146 (in Russian).
4. Khokhrin S. N. *Feeds and animal feeding*. St. Petersburg, Prospekt nauki Publ., 2018. 496 p. (in Russian).
5. Lazarev Yu., Kuz'min I. Easily digestible carbohydrates in cow feeding. *Kormlenie sel'skokhozyaystvennykh zhivotnykh i kormoproizvodstvo = Feeding of Agricultural Animals and Feed Production*, 2006, no. 10, pp. 41–42 (in Russian).
6. Romanovich A. A., Romaniuk W. Determination of the parameters of the working elements of a hydrodynamic treatment unit for grain. *Problems of intensification of animal husbandry, taking into account the spatial infrastructure and environmental protection*. Falenty, Warsaw, 2013, pp. 223–226 (in Russian).
7. Korbaneva I. A. *Improvement of the whole milk replacer process and justification of soybean grinder parameters*. Saratov, 1999. 143 p. (in Russian).
8. Togushev N. M. *Intensive rearing of replacement heifers using whole milk substitutes*. Izhevsk, 2006. 145 p. (in Russian).
9. Avramenko P. S., Medved'ko N. I., Karasenko V. A., Pashinskii V. A., Koroko V. S. Electrohydrothermal treatment of grain. *Zhivotnovodstvo [Animal Husbandry]*, 1985, no. 1, pp. 53–54 (in Russian).
10. Nemkov V. S., Demidovich V. B. *Theory and calculation of induction heating devices*. Leningrad, Energoatomizdat Publ., 1988. 280 p. (in Russian).
11. Demirchyan K. S., Chechurin V. L. *Machine-based calculations of electromagnetic fields*. Moscow, Vysshaya shkola Publ., 1986. 240 p. (in Russian).
12. Gavrilenko S. A., Kozlov S. I. Optimisation of the expansion of feed rye grain on an expander with an adjustable pre-matrix chamber and electric heating of the screw body. *Nauchnyi poisk molodezhi XXI veka: materialy VIII Mezhdunarodnoi nauchnoi konferentsii studentov i magistrantov, Gorki, 23–25 oktyabrya 2006 g.* [Scientific Search of the Youth of the 21st Century: Proceedings of the VIII International Scientific Conference of Students and Undergraduates, Gorki, October 23–25, 2006]. Gorki, 2006, pt. 1, pp. 218–220 (in Russian).
13. Belousov A. M., Kozlov S. I. Expansion processing of rye grain using an expander with electrically heated screw body. *Nauchnyi poisk molodezhi XXI veka: materialy VIII Mezhdunarodnoi nauchnoi konferentsii studentov i magistrantov, Gorki, 23–25 oktyabrya 2006 g.* [Scientific Search of the Youth of the 21st Century: Proceedings of the VIII International Scientific Conference of Students and Undergraduates, Gorki, October 23–25, 2006]. Gorki, 2006, pt. 1, pp. 210–211 (in Russian).

Информация об авторах

Передня Владимир Иванович – доктор технических наук, профессор, главный научный сотрудник, Научно-практический центр Национальной академии наук Беларуси по механизации сельского хозяйства (ул. Кнорина, 1, 220049, Минск, Республика Беларусь). E-mail: belagromech@tut.by

Бакач Николай Георгиевич – кандидат технических наук, заместитель генерального директора, Научно-практический центр Национальной академии наук Беларуси по механизации сельского хозяйства (ул. Кнорина, 1, 220049, Минск, Республика Беларусь). E-mail: belagromech@tut.by

Романович Анастасия Андреевна – кандидат технических наук, доцент, Белорусский государственный аграрный технический университет (пр. Независимости, 99, 220023, Минск, Беларусь). E-mail: nastia.01.02.1986@gmail.com

Жилич Евгений Леонидович – заведующий лабораторией, Научно-практический центр Национальной академии наук Беларуси по механизации сельского хозяйства (ул. Кнорина, 1, 220049, Минск, Республика Беларусь). E-mail: belagromech@tut.by

Кувшинов Александр Александрович – научный сотрудник, Научно-практический центр Национальной академии наук Беларуси по механизации сельского хозяйства (ул. Кнорина, 1, 220049, Минск, Республика Беларусь). E-mail: belagromech@tut.by

Information about the authors

Vladimir I. Perednya – D. Sc. (Engineering), Professor, Chief Researcher, Scientific and Practical Center of the National Academy of Sciences of Belarus for Agricultural Mechanization (1, Knorina Str., 220049, Minsk, Republic of Belarus). E-mail: belagromech@tut.by

Nikolai G. Bakach – Ph. D. (Engineering), Deputy Director General, Scientific and Practical Center of the National Academy of Sciences of Belarus for Agricultural Mechanization (1, Knorina Str., 220049, Minsk, Republic of Belarus). E-mail: belagromech@tut.by

Anastasia A. Romanovich – Ph. D. (Engineering), Associate Professor, Belarusian State Agrarian Technical University (99, Nezavisimosti Ave., 220023, Minsk, Belarus). E-mail: nastia.01.02.1986@gmail.com

Evgeniy L. Zhilich – Head of the Laboratory, Scientific and Practical Center of the National Academy of Sciences of Belarus for Agricultural Mechanization (1, Knorina Str., 220049, Minsk, Republic of Belarus). E-mail: belagromech@tut.by

Aleksandr A. Kuvshinov – Researcher, Scientific and Practical Center of the National Academy of Sciences of Belarus for Agricultural Mechanization (1, Knorina Str., 220049, Minsk, Republic of Belarus). E-mail: belagromech@tut.by