



REDIE. Revista Electrónica de Investigación Educativa

E-ISSN: 1607-4041

redie@uabc.edu.mx

Universidad Autónoma de Baja California
México

Nava-Rogel, Rosa María; Mercado-Salgado, Patricia
Análisis de trayectoria del capital intelectual en una universidad pública mexicana
REDIE. Revista Electrónica de Investigación Educativa, vol. 13, núm. 2, 2011, pp. 166-187
Universidad Autónoma de Baja California
Ensenada, México

Disponible en: <http://www.redalyc.org/articulo.oa?id=15520598012>

- [Cómo citar el artículo](#)
- [Número completo](#)
- [Más información del artículo](#)
- [Página de la revista en redalyc.org](#)



Sistema de Información Científica

Red de Revistas Científicas de América Latina, el Caribe, España y Portugal

Proyecto académico sin fines de lucro, desarrollado bajo la iniciativa de acceso abierto



Para citar este artículo, le recomendamos el siguiente formato:

Nava-Rogel, R. M. y Mercado-Salgado, P. (2011). Análisis de trayectoria del capital intelectual en una universidad pública mexicana. *Revista Electrónica de Investigación Educativa*, 13(2), 166-187. Consultado el día de mes de año en: <http://redie.uabc.mx/vol13no2/contenido-navarogelmercado.html>

Revista Electrónica de Investigación Educativa

Vol. 13, No. 2, 2011

Análisis de trayectoria del capital intelectual en una universidad pública mexicana

An Analysis of the Trajectory of Intellectual Capital in a Mexican Public University

Rosa María Nava-Rogel (*)
rosanr06@yahoo.com.mx

Patricia Mercado-Salgado (*)
pat_mersal@yahoo.com

* Facultad de Contaduría y Administración
Universidad Autónoma del Estado de México

Cerro de Coatepec s/n
Ciudad Universitaria, 50010
Toluca, Edo. de México, México

(Recibido: 6 de abril de 2010; aceptado para su publicación: 22 de julio de 2011)

Resumen

Si bien el conocimiento contribuye a la creación del capital intelectual y existen estudios para medirlo en universidades europeas, es poco lo que al respecto se ha generado en México. El objetivo de este trabajo es proponer un modelo construido a partir de un análisis de trayectorias sobre el capital intelectual de una universidad pública mexicana, con la finalidad de demostrar que el elemento que más influye es el capital humano dedicado a la docencia. Se revisaron investigaciones previas, se observaron las correlaciones entre los componentes del capital intelectual y se elaboró el modelo. Se obtuvo evidencia para determinar que el capital humano dedicado a la docencia influye

sobre el capital humano dedicado a la investigación, así como sobre el capital estructural y en menor grado sobre el capital relacional.

Palabras clave: Análisis estadístico, universidad pública, desarrollo de recursos humanos, formación académica.

Abstract

Although knowledge contributes to the creation of intellectual capital, and there are studies to measure it in European universities, in Mexico little has been generated on the subject. The aim of this paper is to propose a model constructed on the basis of an analysis of trajectories of intellectual capital at a Mexican public university, with the goal of demonstrating that the element which most strongly influences it is the human capital devoted to teaching. We reviewed previous research, observed the correlations between the components of intellectual capital, and developed the model. We obtained evidence to determine that the human capital devoted to teaching influences the human capital devoted to research, as well as the structural capital, and to a lesser degree, the relational capital.

Key words: Statistical analysis, public education, human resources development, academic education.

I. Introducción

La vinculación de las universidades con las actividades económicas de cada región se ha fortalecido en los países desarrollados, al reconocer la importancia del conocimiento para lograr mejores condiciones de vida para la sociedad. Inclusive en algunas regiones están creando grupos especializados en la producción o mejoramiento de bienes y servicios innovadores (Reyes, 2006), generando una sinergia para que dichas regiones –y por consecuencia países– sean más competitivos.

Con el propósito de aprovechar el conocimiento generado en las Instituciones de Educación Superior (IES), en Europa han surgido modelos de capital intelectual (CI) para vislumbrar los elementos que más contribuyen al desarrollo y consolidación de este importante recurso (Bueno, *et al.*, 2002; Leitner, 2004; Fazlagic, 2005; Sánchez y Elena, 2006; Ramírez, Lorduy y Rojas, 2007), en el entendido de que el CI es la posesión de habilidades, destrezas, experiencia aplicada, tecnología y relaciones (Edvinsson y Malone, 1998) que permiten vislumbrar al conocimiento como una ventaja competitiva.

Sin embargo, estos modelos pueden adaptarse o adoptarse difícilmente para las IES mexicanas (Kerlinger y Lee, 2002), ya que su diseño se basa en las circunstancias propias de esas regiones.

Algunas propuestas para medir el CI en IES mexicanas, como la de Funes (2007) y

Topete y Bustos (2008), confirman que los indicadores que integran el CI dependen del giro de la institución educativa y el objetivo que se persigue al medir esté intangible. Ambos autores recomiendan realizar un reporte completo, pero no proporcionan información sobre los indicadores que debieran generarse.

Por otra parte, el uso de modelos multivariados está teniendo gran auge en algunas áreas del conocimiento (Byrne, 2001; Caballero Domínguez, 2006), ya que han probado su efectividad al proponer relaciones causales entre más de dos variables (Bentler, 1980).

En el área de CI en universidades también se encontraron algunos trabajos que utilizan técnicas multivariados (Ferrari y Laurenti, 2005; Laurenti, 2008; Fernández López, Otero González, Rodeiro Pazos y Rodríguez Sandiás, 2009), abordando algunos aspectos del CI. No se detectaron estudios sobre modelos de medición de CI específicamente diseñados para universidades públicas mexicanas, que expliquen las relaciones entre sus tres elementos: Capital Humano (CH), Capital Relacional (CR) y Capital Estructural (CE).

Este trabajo presenta un modelo de análisis de trayectorias de una universidad pública estatal para demostrar que el CH dedicado a la docencia influye significativamente en el CR y en el CE.

Se obtuvo evidencia para aceptar la hipótesis propuesta, concluyendo que es necesario aumentar competencias de investigación en los Profesores de Tiempo Completo (PTC) que puede fomentar la construcción de redes de conocimiento (CR) para reforzar e incrementar el CI.

II. Consideraciones teóricas

De acuerdo con Edvinsson y Malone (1998), el CI es la posesión de conocimientos, experiencia aplicada, tecnología, relaciones y destrezas profesionales que dan a la organización una ventaja competitiva; se integra por el CH, CR y CE.

Existe literatura abundante sobre la conformación del CI por esos tres capitales, así como sus definiciones (Brooking, 1997; Booth, 1998; Euroforum, 1998; Stewart, 1998; Ordoñez de Pablos, 1999; Sveiby, 2000; Bontis, 2001; Chang y Birkett, 2003; Lévy, 2003; Borneman y Sammer, 2004; Caredda, D'Égidio y Gasperini, 2004; Holmen, 2005; Yun Ji y Hyo Gun, 2006; Herremans, Isaac y Bays, 2007; Huang, Luther y Tayles, 2007; López, Nevado y Baños, 2008). Sin embargo, el presente estudio se basa en el modelo Euroforum (1998), ya que ha sido la guía para otras investigaciones en materia de CI en IES como el de Unellez (del Valle, 2002) y el Mapa del Conocimiento (Bueno, *et al.*, 2002). Las definiciones aplicables a un contexto universitario y que sustentan el presente estudio son las siguientes:

Capital Humano: es el conocimiento útil para la institución que poseen las personas y equipos de trabajo, así como su capacidad para regenerarlo y aprenderlo.

Capital Relacional: es el conjunto de relaciones que se mantiene con el exterior de la institución, así como el conocimiento que puede obtenerse de la relación con otros agentes del entorno.

Capital Estructural: es el conocimiento que la organización consigue explicitar, sistematizar y hacerlo propio, incluyendo estructuras, procedimientos y sistemas de los que depende la eficacia y eficiencia interna.

Para reforzar estas definiciones, se analizaron estudios sobre el tema en universidades europeas (Bueno, *et al.*, 2002; Leitner, Bornemann y Schneider, 2002; Fazlagic, 2005; Ramírez, Lorduy y Rojas, 2007; Laurenti, 2008; Fernández López, Otero, Rodeiro y Rodríguez, 2009; Sánchez, Elena y Castrillo, 2009) que contemplan indicadores para cada elemento (Figura 1). Aunque su origen tuvo un objetivo diferente, los estudios referidos se analizaron con el fin de detectar los propios.

Entre los propósitos que tuvieron los estudios analizados para medir el CI en IES están: inventariar y medir el potencial, la calidad de la investigación científica (Bueno, *et al.*, 2002; Leitner, *et al.*, 2002; Ramírez, Lorduy y Rojas, 2007; Sánchez, Elena y Castrillo, 2009); generar información transparente sobre el uso y aplicación de recursos en pro del CI (Fazlagic, 2005) y detectar las variables de mayor impacto para lograr patentes (Fernández López, Otero, Rodeiro y Rodríguez, 2009).

De lo anterior destacan los indicadores del CH que describen las actividades de investigación que realizan los miembros de las universidades. Por otra parte, también se hace referencia a las actividades de docencia; y es que la Organización de las Naciones Unidas para la Educación, la Ciencia y la Cultura (UNESCO), dentro de la Declaración Mundial sobre la Educación Superior en el Siglo XXI, establece como las dos primeras funciones de la educación superior la misión de educar, formar y realizar investigaciones y formar profesionistas altamente cualificados y responsables (UNESCO, 1998).

Figura 1. Comparativo sobre indicadores de CI en universidades europeas

		Indicador	Autor	Bueno, et al (2002)	Leiter, et al (2002)	Fazlagic (2005)	Ramírez, et al (2007)	Sánchez, et al (2009)	Laurenti (2008)	Fernández López, et al (2009)	
Capital Humano	Investigación	Número de investigadores/PTC									
		Número de investigadores/Empleados									
		Edad promedio de investigadores									
		Mujeres en administración/ investigación									
		Investigadores graduados en la universidad									
		Número de doctores									
		Miembros de sociedades científicas									
		% de crecimiento de los investigadores									
		Promedio de duración de investigadores									
	Docencia	Número de profesores de tiempo completo									
		Estudiantes por profesor									
		Años de experiencia									
		Gasto por capacitación									
	Publicaciones	Publicaciones arbitradas									
		Publicaciones de ponencias (proceeding)									
		Publicaciones por investigador									
		Conferencias y ponencias pronunciadas									
		Tesis finalizadas de maestría y doctorado									
		Publicaciones coautores del sector laboral									
	Alumnos	Generales alumnos(edad y sexo)									
		Aspectos psicológicos alumnos									
		Características sociales y familiares									
		Estudios previos de alumnos(certificados)									
		Promedio final de estudiantes									
		Graduados									
		Duración promedio de estudios									
		Deserción									
	Capital Relacional	Relación empresas	Convenios y acuerdos								
Beneficios derivados de la vinculación											
Impacto relaciones con empresas											
Empleados involucrados											
Reputación		Posición en rankings									
		Premios									
		Impacto del sitio de internet									
		Número de citaciones									
Redes de trabajo		Becas de investigación									
		Científicos internacionales en la universidad									
		Estudiantes internacionales									
		Número de conferencias asistidas									
		Empleados financiados fondos no-institucionales									
		Proyectos de investigación									
Capital Estructural	Infraestructura física	Arrendamiento de lugares y equipo									
		Número de asientos disponibles									
		Inversiones en libros y medios electrónicos									
		Número de computadoras por alumno									
		Número de computadoras por empleado									
		Gasto de TICs por empleado									
		Gasto total en infraestructura de I&D									
		Fondos no institucionales									
	Rutinas y procedi-	Fondos destinados a I&D/investigadores									
		Descripción de procesos									
		Plan estratégico de investigación									
	Estructura organizacional	Mecanismos de evaluación de ese plan									
		Número de departamentos									
		Número de empleados por departamento									
		Servicios de laboratorio/opinión de expertos									
		Número de profesores de asignatura									
		Número de programas de posgrado									
	Propiedad Intelect	Número de cursos impartidos									
		Conferencias organizadas									
	Propiedad Intelect	Patentes, marcas y propiedad intelectual									
Beneficios por patentes y licencias											

Fuente: Elaboración propia a partir de los autores referidos

Otra tendencia de los autores consultados es la de referir los productos de la actividad científica –publicaciones, conferencias y tesis–, ya que la mayoría de los estudios analizados los consideran fundamentales para demostrar las habilidades y capacidades de sus miembros, porque son productos tangibles de la labor investigadora y uno de los mejores caminos para incrementar y transmitir el conocimiento.

Leitner, Bornemann y Schneider (2002) y Laurenti (2008) consideran las características y logros de los alumnos como factores clave para desarrollar el CI y observar sus beneficios. Esta postura es apoyada por la UNESCO (1998), al proponer a los alumnos como participantes esenciales en la investigación, la evaluación de profesores y la renovación de programas.

Dentro del CR, los autores consultados destacan la importancia que tiene la vinculación de las IES con el sector productivo, ya que es una estrategia para enriquecer el conocimiento y crear sinergia (Barnés, 1997). La reputación es visto por algunos autores (Bueno, *et al.*, 2002; Leitner, Bornemann y Schneider, 2002; Fernández López, (Fernández López, Otero, Rodeiro y Rodríguez, 2009; Sánchez, Elena y Castrillo, 2009) como una estrategia para atraer la atención de la sociedad y así abrir las puertas al crecimiento y difusión del conocimiento generado (Attwood, 2008).

Las redes de trabajo conformadas gracias a los intercambios de alumnos y profesores, conferencias y proyectos de investigación, son fundamentales para crear redes de conocimiento. Sabedora de ello, la Secretaría de Educación Pública (SEP) incentiva la generación de éstas a través de la construcción de redes de colaboración y redes de cooperación (SEP, 2010). Para Marginson y Marjijk (2007) los beneficios de las redes de conocimiento se multiplican cuando se realizan intercambios estudiantiles y estancias de investigación en universidades extranjeras, porque además profesores y alumnos pueden adquirir otras habilidades requeridas en el mundo globalizado.

Clark (2000) afirma que los proyectos de investigación son la puerta para lograr una vinculación efectiva con el sector productivo, porque gracias a las propuestas y productos derivados de las actividades de investigación dentro de las organizaciones, pueden generarse más convenios.

Las becas otorgadas a profesores y alumnos también constituyen un factor de impacto dentro del CR, ya que apoyan en la formación profesional de más miembros de la comunidad universitaria que, de acuerdo con Dilger (2009), repercute en el incremento de habilidades y conocimientos de la sociedad.

El CE es el elemento en el que menos intersecciones se encontraron en los estudios consultados. Destaca el papel que Leitner, Bornemann y Schneider (2002) asigna a la infraestructura física en general, pues explica que gracias a ella pueden adquirirse conocimientos básicos necesarios. La SEP (2010) apoya esta postura al reconocer como elementos fundamentales para el estudio y desarrollo de los PTC, el equipamiento físico de un lugar de trabajo, así como el acceso a

libros y revistas especializadas. Attwood (2008) agrega que los libros son el mejor medio para divulgar el conocimiento científico y tecnológico y observa su inclusión en los factores utilizados para elaborar los rankings de universidades. Por su parte, la estructura organizacional es un gran apoyo para crear y acrecentar el conocimiento.

Uno de los pocos indicadores de CE en los que coinciden la mayoría de las investigaciones analizadas es el de patentes, marcas y propiedad intelectual, pues son el medio para sostener y demostrar la productividad de las investigaciones generadas (Edvinsson y Malone, 1998). Inclusive el estudio de Fernández López *et al.* (2009) examina las variables que son determinantes para que las universidades españolas patenten. Desgraciadamente en México existen pocos esfuerzos para que las IES puedan obtenerlas, con el riesgo latente de convertirse en un pasivo intangible que frene y destruya el CI (Villacorta, 2004).

Cabe destacar que todos los autores consultados coinciden en el hecho de que el CI es el resultado de una combinación de variables agrupadas en los tres elementos descritos: CH, CR y CE. Por eso un modelo multivariable es una opción viable para estimar el efecto y las relaciones entre las variables consideradas.

Modelos multivariados de CI

En los últimos años, las investigaciones elaboradas con análisis multivariados han proliferado, ya que se reconoce que la mayoría de los fenómenos observados son la consecuencia de la actuación de más de una variable (Álvarez, 1994; Chauvin y Bowdish, 1998; Hair, Anderson, Tatham y Black, 1999; Kerlinger y Lee, 2002; Iglesias y Sulé, 2003; Lévy, 2003; Kline, 2005).

En México destaca el estudio de Bazán, Castellanos y López (2010) en el que determinan que las habilidades de lecto-escritura en niños mexicanos están relacionadas con la ayuda e interés que los padres tienen en sus actividades escolares y extracurriculares. Márquez, Hernández, Aguilar, Pérez y Reyes (2007), demuestran la eficiencia de esta técnica al realizar un estudio en el que comprueban que la calidez, el rechazo y el control son variables que afectan la percepción de los adolescentes mexicanos sobre la responsabilidad de los padres en su desarrollo. La investigación realizada por Littlewood (2004) sobre las variables que afectan la rotación de personal es uno de los pocos estudios administrativos en México que utiliza el análisis factorial confirmatorio.

Sobre el tema de CI también existen estudios extranjeros que utilizan técnicas multivariados para analizarlo (Tabla I), apoyándose en el uso de análisis discriminante, regresión lineal múltiple y modelos de elección discreta y el modelaje de ecuaciones estructurales.

Tabla I. Técnicas de análisis multivariable utilizadas en modelos de CI

Técnica	Autor/año	Variables utilizadas	Resultados
Análisis discriminante	Coupé (2003)	Gasto en I&D y personal destinado a I&D.	Efecto positivo en patentes de universidades en EUA.
	Foltz, <i>et al.</i> (2003)	Trabajadores en OTRI, infraestructura y fondos públicos para investigación.	Efecto positivo en patentes de universidades de EUA.
Regresión lineal múltiple	Henderson, <i>et al.</i> (1998)	Marco legal de I&D, recursos y número de centros interfaz.	Efecto positivo en patentes de universidades en EUA.
	Miyata (2000)	Calidad en I&D, vinculación con el sector empresarial.	Efecto positivo en patentes de universidades en EUA.
	Ferrari y Laurenti (2005)	Profesor de asignatura, PTC, asientos disponibles, lecturas realizadas, libros en biblioteca, revistas y periódicos, mobiliario y equipo y promedio final.	Existe eficiencia técnica en el uso de los recursos de una universidad italiana para formar profesionistas.
	Laurenti (2008)	Los anteriores y género, edad, certificado de estudios, aspectos psicológicos, características sociales y familiares de los estudiantes.	Los efectos individuales afectan a la ineficiencia técnica.
Modelos de elección discreta	Owen-Smith y Powell (2003)	Número de publicaciones y vinculación con el sector empresarial.	Efecto positivo en patentes de ciencias de la salud de universidades en EUA.
	Fernández López, <i>et al.</i> (2009)	Ayudas a I&D, proyectos, disponible, publicaciones, tesis leídas, sexenios, Doctores, titulaciones, experiencia, personal y presupuesto de OTRI, PIB regional destinado a I&D.	La calidad investigadora, el tamaño de la IES, la experiencia en OTRI, afectan positivamente en el desarrollo de patentes en universidades españolas.
Análisis factorial confirmatorio	Yun y Hyo (2006)	Capacidad, sustentabilidad y satisfacción de empleados, cultura, sistemas de información, procesos, patentes, clientes socios y comunidad.	El CH tiene efecto sobre el CR y CE. EL CR afecta al CE.

Fuente: Elaboración propia

Destaca el estudio de Yun y Hyo (2006) que utilizan un análisis factorial confirmatorio para demostrar la existencia de los tres capitales, determinantes en la construcción del CI en un grupo de empresas. Este estudio es particularmente importante para la presente investigación, ya que ha demostrado que el uso de técnicas de modelos de ecuaciones estructurales es funcional al analizar un modelo de medición previo en el que el número de factores y sus indicadores están explícitamente especificados (Byrne, 2001).

Cabe señalar que no se encontraron estudios que utilicen la técnica del análisis de trayectoria para investigaciones de CI.

III. Método

El propósito de este trabajo es proponer un modelo construido a partir de un análisis de trayectorias sobre el capital intelectual de una universidad pública mexicana, con la finalidad de demostrar que el elemento que más influye es el CH dedicado a la docencia.

Para lograrlo, se procedió a:

1. Analizar los indicadores de CH, CR y CE identificados en estudios similares.
2. Construir variables compuestas con base a los indicadores de cada elemento del CI que puedan generarse a partir de información disponible en la estadística universitaria.
3. Elaborar un modelo de análisis de trayectorias para vislumbrar los pesos factoriales de las relaciones dadas entre cada elemento del CI.

Se trata de una investigación correlacional-explicativa, pues se midió el grado de correlación que existe entre las variables involucradas; es una investigación de corte cuantitativo documental.

El presente estudio es censal y toma como universo a los veintiún organismos académicos que conforman la universidad pública estatal. El número de observaciones es suficiente para elaborar un análisis de trayectoria considerando las tres variables que integran el CI, si se acepta la recomendación de Bentler (1980) y Arias (2008) que sugieren contar por lo menos con cinco observaciones por cada variable.

La hipótesis en la que se centra este trabajo es:

H1. El CH dedicado a la docencia tiene una influencia mayor en el CR y el CE que el CH dedicado a la investigación en una universidad pública estatal.

Para cumplir con los objetivos marcados y probar la hipótesis, con fundamento en los estudios consultados se construyeron doce indicadores (Tabla II) para los que existe información en la base de datos de la institución analizada y que tienen las cualidades de una variable (Kerlinger y Lee, 2002).

Tabla II. Definiciones de los indicadores construidos

Elemento	Indicador	Definición
Capital Humano Investigación	Investigadores/PTC	Proporción de PTCs considerados investigadores.
	SNI/PTC	Proporción de PTCs forman parte del Sistema Nacional de Investigadores por las actividades de investigación que realizan, agrupando los niveles existentes: candidatos, nivel 1, 2 y 3.
	Cuerpos académicos/ PTC	Proporción del total de PTCs que conforman un grupo de trabajo reconocido por la SEP y que pueden estar en proceso de formación, en consolidación o consolidados.
Capital Humano Docencia	Promep/ PTC	Proporción de PTC reconocidos por el programa de mejoramiento al profesorado de la SEP
	PTC /Docentes	Proporción de PTC sobre el total de personal docente
	PTC con posgrado/ PTC	Proporción de PTC con posgrado en relación con el total de PTC que laboran en un organismo académico
Capital Relacional	Alumnos posgrado/alumnos PTC becados/ PTC	Proporción de alumnos que estudian posgrado con respecto al total de ellos. Relación de PTC s que han obtenido licencia para estudiar un posgrado.
	Proyectos de investigación/ PTC	Proporción del total de PTCs que han registrado un proyecto de investigación ante la Secretaría de Investigación de la universidad.
Capital Estructural	Cubículos/ PTC	Número de espacios físicos destinados para que los PTCs realicen actividades de docencia e investigación
	Libros/ 100 alumnos	Relación del número de libros que existe en las bibliotecas de un organismo académico por cada 100 alumnos
	Profesores apoyo/alumnos	Proporción del total de profesores de asignatura y medio tiempo que apoyan en las labores docentes a alumnos

Fuente: elaboración propia a partir de información de la universidad. Agenda Estadística 2009.

Siguiendo los estudios analizados, dentro del CH no se encontró información sobre publicaciones y sobre las características de los alumnos. Por ello, y considerando lo dictado por la UNESCO sobre la importancia de las actividades de investigación y docencia en la misión de la educación superior, se construyeron tres indicadores que miden el CH dedicado a la investigación y otros tres que integran el CH dedicado a la docencia.

Para los indicadores de CR, se elaboró un indicador que mide la relación con empresas y dos que miden el impacto de las redes de trabajo. No existen datos para construir indicadores de reputación. En este rubro se agruparon los tres indicadores de CR para los que existe información.

En cuanto a los indicadores de CE, con los datos disponibles fue posible construir dos indicadores sobre infraestructura física y uno más sobre estructura organizacional; pero no existe información sobre rutinas y procedimientos ni sobre propiedad intelectual. Para el presente estudio, estos tres indicadores

constituyeron el CE. Los indicadores se construyeron a partir de la base de datos oficial del 2009 de la universidad analizada, generándolos para los veintiún organismos académicos que la conforman, asegurando así que la información de cada unidad de análisis, puede compararse (Figura 2).

Organismo académico \ Indicador	Capital humano investigación			Capital humano docencia			Capital relacional			Capital estructural		
	Investigadores/PTC	SNI/PTC	Cuerpos académicos/PTC	Promep/PTC	PTC/Docentes	PTC con posgrado/PTC	Alumnos posgrado/alumnos	PTC becados/PTC	Proyectos de investigación/PTC	Cubículos/PTC	Libros/100alumnos	Prof asign/alumnos
Antropología	0.47	0.20	0.07	0.33	0.48	0.73	0.02	0.07	0.33	0.87	0.55	0.05
Arquitectura y Diseño	0.56	0.06	0.09	0.41	0.10	0.75	0.06	0.06	0.53	0.94	0.11	0.20
Artes	0.43	0.14	0.14	0.71	0.22	0.71	0.05	-	0.29	1.00	0.43	0.15
Ciencias	0.64	0.16	0.16	0.52	0.61	0.84	0.03	0.18	0.88	1.16	0.09	0.05
Ciencias Agrícolas	0.18	0.07	0.05	0.11	0.49	0.36	0.08	0.14	0.55	0.61	0.09	0.07
Ciencias de la Conducta	0.51	0.13	0.13	0.53	0.40	0.87	0.03	0.11	0.42	1.00	0.12	0.05
Ciencias Políticas y Sociales	0.46	0.30	0.16	0.56	0.48	0.70	0.04	0.08	0.48	0.83	0.29	0.08
Contaduría y Administración	0.21	0.05	0.05	0.24	0.16	0.87	0.12	0.05	0.24	0.71	0.10	0.08
Derecho	0.33	0.13	0.10	0.30	0.14	0.67	0.06	0.03	0.40	0.37	0.12	0.11
Economía	0.67	0.18	0.08	0.41	0.31	0.87	0.02	0.10	0.67	1.23	0.14	0.07
Enfermería y Obstetricia	0.46	0.02	0.08	0.19	0.39	0.77	0.07	0.13	0.25	0.92	0.11	0.08
Geografía	0.59	0.33	0.15	0.48	0.49	0.70	0.09	0.11	0.59	1.11	0.21	0.05
Humanidades	0.61	0.33	0.17	0.65	0.36	0.98	0.07	0.13	0.87	1.44	0.54	0.10
Ingeniería	0.41	0.14	0.06	0.24	0.27	0.73	0.06	0.13	0.48	0.76	0.12	0.09
Lenguas	0.56	0.19	0.13	0.31	0.24	0.75	0.03	-	0.25	0.38	0.14	0.07
Medicina	0.35	0.20	0.10	0.27	0.11	0.98	0.45	0.12	0.33	1.08	0.07	0.16
Medicina veterinaria y zootecnia	0.56	0.18	0.02	0.31	0.58	0.87	0.20	0.11	0.82	1.18	0.09	0.04
Odontología	0.18	-	0.07	0.07	0.24	0.75	0.11	0.14	0.18	0.43	0.05	0.13
Planeación urbana y regional	0.42	0.12	0.08	0.38	0.28	0.65	0.01	0.08	0.58	0.65	0.31	0.13
Química	0.61	0.44	0.11	0.35	0.58	0.79	0.09	0.07	1.13	0.90	0.07	0.05
Turismo	0.25	0.08	0.13	0.54	0.24	0.63	0.04	0.58	0.67	0.96	0.19	0.08

Fuente: elaboración propia.

Figura 2. Indicadores de CI considerados en el modelo

A partir de esta información, se construyeron cuatro variables compuestas que definen al CH de investigación, al CH de docencia, al CR y al CE. Para darle un peso a cada indicador con una base estadística, se utilizó una matriz de puntaje obtenida por un análisis factorial (Underwood y Teresi, 2002; de Vicente, 2003) dentro del paquete estadístico SPSS 15.0 (Tabla III).

Tabla III. Matriz de puntaje para cada variable compuesta

	Indicador	Coficiente según AF	Total por variable compuesta	Porcentaje
Capital humano investigación	Investigadores PTC	0.80	2.395	0.33
	Sin/ PTC	0.85		0.35
	Cuerpos académicos/ PTC	0.75		0.31
Capital humano docencia	Promep/ PTC	0.81	1.669	0.48
	PTC /Docentes	0.10		0.06
	PTC con posgrado/ PTC	0.77		0.46
Capital relacional	Alumnos posgrado/alumnos	0.35	1.289	0.57
	PTC becados/ PTC	0.39		0.30
	Proyectos de investigación/ PTC	0.55		0.43
Capital estructural	Cubículos/ PTC	0.68	1.311	0.52
	Libros/100 alumnos	0.54		0.41
	Prof. Asignatura/alumnos	0.09		0.70

Fuente: elaboración propia a partir de datos obtenidos en el SPSS 15.0.

Con las variables compuestas se generó una matriz de correlaciones. También se realizó un análisis sobre la normalidad de los datos utilizando la prueba de Shapiro-Wilk, necesaria para comprobar que las variables siguen una distribución normal, requisito en la aplicación de estas técnicas (Byrne, 2001; Kline, 2005).

A partir de las consideraciones teóricas y las correlaciones significativas se construyó el modelo inicial (Byrne, 2001; Lévy, 2003; Kline, 2005), apoyándose en el software AMOS 7.0 (Arbuckle, 2006).

Fue necesario verificar medidas de ajuste global que recomiendan Kline (2005), Lévy (2003) y Byrne (1994) para asegurar que un modelo describe razonablemente el fenómeno observado.

El índice comparativo de ajuste (CFI por sus siglas en inglés) que mide la mejora en la medición de la no centralidad de un modelo (Lévy, 2003:796). Si CFI es mucho mayor a 0.90 el modelo está razonablemente ajustado (Kline, 2005, p. 140). Si se acerca a la unidad es mejor.

El índice del error de aproximación cuadrático medio (RMSEA, por sus siglas en inglés) que representa el ajuste que se podría anticipar con el valor total de la población y ya no de la muestra (Lévy, 2003, p. 795). Si RMSEA es menor o igual a 0.05 indica un pequeñísimo error de aproximación del modelo con la realidad (Kline, 2005, p. 139).

El índice de error de cuadrático medio (RMR, por sus siglas en inglés) que mide si las varianzas y covarianzas de la muestra difieren de las estimaciones obtenidas (Arbuckle, 2006). Si este indicador se acerca a 0, puede considerarse un ajuste casi perfecto (Byrne, 2001; Lévy, 2003).

El índice normado de ajuste (NFI, por sus siglas en inglés) que compara el modelo

propuesto y el modelo nulo; se considera un valor aceptable si es mayor a 0.90 (Byrne, 2001; Lévy, 2003).

IV. Resultados

Se formuló la matriz de correlaciones de Pearson, por ser una medida de asociación lineal (George y Mallery, 2003), condición necesaria en estos modelos (Arias, 2008); obteniendo correlaciones significativas entre todas las variables, excepto entre el CH de docencia y el CR (Tabla IV).

Tabla IV. Matriz correlacional de las tres variables compuestas

	Capital humano investigación	Capital humano docencia	Capital relacional	Capital estructural
Capital humano investigación	1.00			
Capital humano docencia	0.70 **	1.00		
Capital relacional	0.45 *	0.31	1.00	
Capital estructural	0.58 **	0.78 **	0.45 *	1.00

*Correlación significativa a un nivel del 0.05 (2 colas)

**Correlación significativa a un nivel del 0.01 (2 colas)

Fuente: elaboración propia a partir de datos obtenidos en el SPSS 15.0.

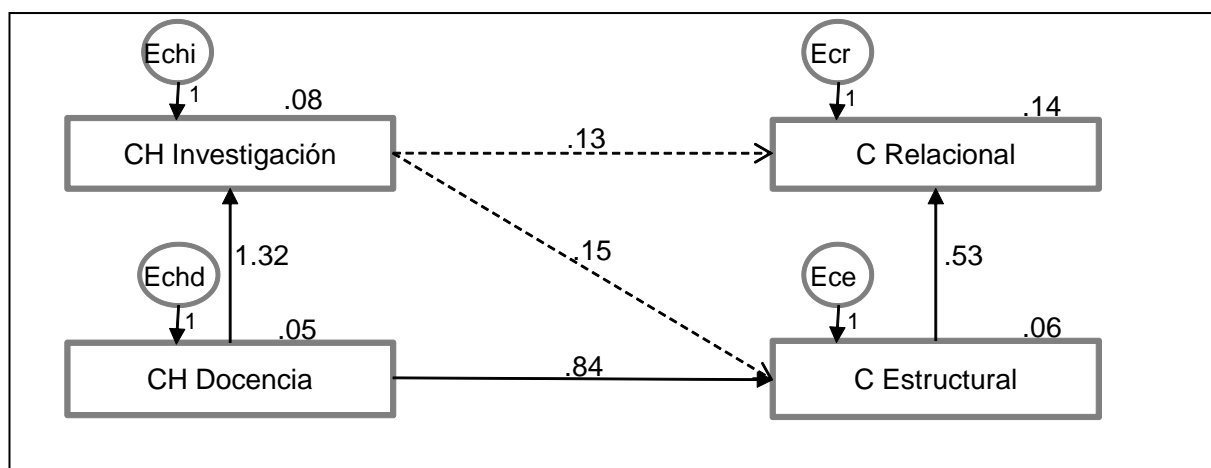
Las variables compuestas se sometieron a la prueba de normalidad de Shapiro-Wilks, arrojando resultados no aceptables. Por ello, debieron transformarse los datos a logaritmos (Kline, 2005), con lo cual se obtuvieron parámetros aceptables de normalidad (Tabla V).

Tabla V. Prueba Shapiro-Wilk para verificar la normalidad de los datos

Variable	Prueba S-W	p-valor	Prueba de normalidad	
			Se acepta	Se acepta convirtiendo datos
Capital humano investigación	0.972	0.777		X
Capital humano docencia	0.965	0.613		X
Capital relacional	0.931	0.143		X
Capital estructural	0.949	0.321		X

Fuente: elaboración propia a partir de datos obtenidos en el SPSS 15.0.

Con base a los estudios analizados y las correlaciones obtenidas, se generó un modelo inicial con las cuatro variables consideradas para este estudio (Figura 3).



Fuente: AMOS 7.0

Figura 3. Modelo inicial

Con este modelo se logró una Chi-cuadrada de 1.655 con un grado de libertad y un nivel de probabilidad de 0.198, por lo que no puede asegurarse que las diferencias entre el modelo y las observaciones recogidas no son estadísticamente significativas.

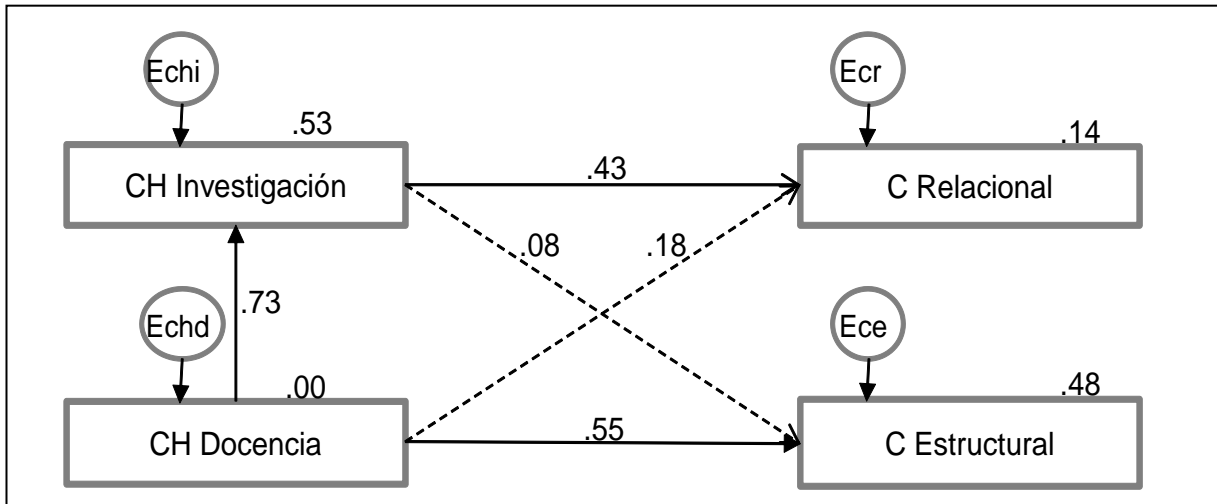
Por ello, se requirió probar modelos alternativos, que no se alejaran de los supuestos teóricos con el fin de re-especificar el modelo y llegar a mejores indicadores. Se analizaron el NFI, CFI, RR y RMSEA (Tabla VI) para asegurar el correcto ajuste del modelo (Schreider, Stage, King, Nora y Barlow, 2006).

Tabla VI. Indicadores de ajuste para la reespecificación del modelo

Modelos	X ²	g.l.	p	NFI	CFI	RMR	RMSEA
Inicial	1.66	1	0.20	0.95	0.98	0.01	0.18
CH investigación y CH docencia como variables exógenas	15.07	1	0.00	0.58	0.53	0.03	0.00
Sin relación entre CH docencia y CR	0.06	1	0.80	1.00	1.00	0.00	0.00
Sin relación entre CH Investigación y CE	0.02	1	0.89	1.00	1.00	0.00	0.00
Sin relación entre CH docencia con CR y CH investigación con CE	0.08	2	0.96	1.00	1.00	0.00	0.00
CH docencia como detonante	6.60	2	0.04	0.82	0.85	0.01	0.04
Sin relación entre CR y CE	4.61	1	0.03	0.92	0.93	0.01	0.04

Fuente: elaboración propia con base a corridas AMOS

El último de los modelos fue el que obtuvo de manera simultánea, mejor Chi cuadrada y nivel de probabilidad, además obtuvo indicadores de ajuste satisfactorios (Byrne, 2001), por lo que el modelo puede considerarse con un ajuste razonablemente bueno.



Fuente: AMOS 7.0

Figura 4. Modelo final

Con respecto a las cargas factoriales, se observa que el CH dedicado a la docencia tiene un peso factorial alto con el CH dedicado a la investigación. Por su parte, el CH de docencia tiene un efecto importante en el CE pero no en el CR; y el CH de investigación tiene un efecto importante en el CR pero no en el CH.

V. Discusión y conclusiones

Como el CI es el resultado de la conjunción de varios factores, su estudio a partir de modelos multivariantes, específicamente con ayuda del análisis de trayectoria, resulta necesario para comprender las relaciones entre esos factores. En el presente estudio el uso del análisis de trayectoria apoyó para demostrar que el CH dedicado a la docencia influye significativamente sobre el CE y el CH dedicado a la investigación influye fuertemente sobre el CR.

A pesar de que la mayoría de los autores consultados le dan más peso al CH que al CR y CE, sólo el estudio de Yun y Hyo (2006) lo demuestra estadísticamente a partir de un modelo de análisis factorial confirmatorio: una de las técnicas de análisis multivariable más usada en el área administrativa.

El gran CI que posee la universidad pública estatal sobre la que se realizó la investigación fue un agente de peso para tomarla como sujeto de estudio, además del acceso a la información, lo que no se pudo obtener en otras universidades con

características similares. He aquí una limitación de esta investigación.

A pesar de dicha limitante, se obtuvieron evidencias para aceptar parcialmente la hipótesis propuesta, concluyendo que es necesario aumentar competencias de investigación en los Profesores de Tiempo Completo (PTC) que a su vez, apoyen en la construcción de redes de conocimiento que permitan reforzar e incrementar el CI.

En cuanto a la definición de CH en la que se fundamentó este estudio y con base en la evidencia obtenida, puede afirmarse que, de acuerdo al modelo Euroforum (1998), se constituye del conjunto de conocimientos útiles que poseen personas y equipos, pero se debe agregar el hecho de que solamente puede hacerse explícito si se demuestra que se posee.

La presente investigación aporta evidencia para afirmar que el CH dedicado a la docencia es el elemento de mayor peso en la construcción del CI de una universidad pública mexicana, sin embargo, no se pueden generalizar estos resultados, ya que la información obtenida no es suficiente.

Los programas de apoyo a profesores de tiempo completo universitarios que existen en nuestro país, establecen un entorno de competencia en el que se les obliga a realizar actividades de docencia (SEP, 2010) con el propósito de conseguir recursos financieros y materiales adicionales; por ello se comprende que entre más habilidades de docencia se demuestren, mayor infraestructura se conseguirá. Por otra parte, los programas de apoyo a profesores de tiempo completo que realizan investigación, son atractivos pero más exigentes (CONACYT, 2008), razón por la cual menos PTCs consiguen recursos adicionales por estos patrocinios y, por tanto, pueden conformar menor CE. Por otra parte, los PTC se están involucrando paulatinamente a la realización de actividades de investigación, ya que los parámetros de apoyos adicionales a profesores como el Promep, están dando más importancia a dichas actividades. Ésta es una posible razón por la fuerte relación presentada entre CH de investigación y el CH de docencia.

Recientemente, algunos de estos programas de apoyo modificaron sus directrices para otorgarles mayor peso a la integración de redes de conocimiento -vinculación e intercambios académicos -, pero las acreditaciones de educación superior de nuestro país (COPAES, 2010) no contempla ningún punto al respecto, lo cual es una posible explicación a que no exista influencia directa entre el CH dedicado a la docencia y el CR. El CH dedicado a la investigación, requiere de proyectos y personas que involucren precisamente esta labor; por tanto, el CH dedicado a la investigación repercute mucho más en las generación de redes de conocimiento, es decir, repercute en mayor medida al CR.

Este estudio se limitó al uso de doce variables de una universidad conformada por veintiún organismos académicos, ya que las bases estadísticas utilizadas se elaboraron para propósitos distintos al de este trabajo. Sin embargo, los indicadores no reportados representan un área de oportunidad para complementar

y enriquecer la información que ahora se obtiene.

Por otra parte, no fue posible obtener información sobre esas variables en los organismos académicos de otras universidades públicas estatales, ya que se reportan en forma general o simplemente no se reportan. Esto representa otra área de oportunidad para más universidades, para fomentar y fortalecer la cultura de la transparencia en la información.

Para lograr que el CI de las universidades se constituya como una ventaja competitiva en sus regiones de influencia, debe conocerse y medirse. En nuestro país apenas estamos despertando la conciencia sobre la importancia de este intangible, por lo que comienzan a surgir algunos estudios que refieren al tema.

Las capacidades y conocimientos de las personas son el principal elemento para la construcción y aprovechamiento del CI. Sin ellas no sería posible generar redes ni tendría sentido desarrollar infraestructura de apoyo.

Con los resultados expuestos en esta investigación fue posible demostrar que el CH dedicado a la docencia influye significativamente sobre el CE, pero no sobre el CR. Por otra parte, el CH dedicado a la investigación tiene un fuerte peso factorial sobre el CR pero no sobre el CE. Con esto, se acepta parcialmente la hipótesis de este trabajo.

Los programas de estímulo al trabajo docente y de investigación deben orientarse a premiar aquellas actividades que promuevan la generación y difusión del conocimiento no solamente hacia la propia comunidad universitaria, sino también hacia los sectores productivos y otras instituciones dentro y fuera del país.

Una de las bases de la sociedad del conocimiento en la que estamos inmersos son las redes de conocimiento (Villarreal y De Villarreal, 2002) que permiten incrementar y aprovechar de mejor forma el capital intelectual. Por eso, los programas de estímulo a profesores deben seguir canalizando esfuerzos para construir dichas redes de conocimiento; por su parte, es necesario que los procedimientos de acreditación en materia de educación superior califiquen este punto, considerando las actividades de vinculación con las áreas productivas y los intercambios académicos y estudiantiles como piezas fundamentales en la construcción de redes de conocimiento.

De esta investigación se desprenden otras líneas en la que puede profundizarse, como la realización del mismo ejercicio con otras universidades públicas, delimitando estudios en las distintas áreas del conocimiento –ciencias sociales y naturales y exactas– e incluso complementar la información de indicadores con percepciones de los principales actores en la generación y difusión del conocimiento –alumnos, profesores de asignatura y PTC.

Quedan las preguntas pendientes de contestar, que pueden constituir tema de otros trabajos: ¿Puede afirmarse que la actividad docente ayuda en la actividad de investigación? ¿Se requiere de experiencia docente para realizar la investigación?

¿La actividad docente no se vincula con el CR que está asociado con políticas institucionales o la oferta y demanda de estudiantes?

Referencias

Álvarez, R. (1994). *Estadística multivariable y no paramétrica con SPSS: aplicación a las Ciencias de la Salud*. Barcelona: Díaz de Santos.

Arbuckle, J. L. (2006). *Amos User's Guide*. Chicago, IL: Small Waters Corporation.

Arias, B. (2008). Desarrollo de un ejemplo de análisis factorial confirmatorio con LISREL, AMOS y SAS. Trabajo presentado en *Seminario de Actualización en Investigación sobre Discapacidad (SAID)*.

Attwood, R. (2008). *A measured relationship*. Consultado el 28 de mayo de 2008 en: <http://www.timeshighereducation.co.uk>

Barnés, F. (1997). La vinculación de las instituciones de educación superior con el sector productivo. En C. Pallán y G. Ávila (Eds.), *Estrategias para el Impulso de la vinculación Universidad-Empresa*. México: Asociación Nacional de Universidades e Instituciones de Educación Superior.

Bazán, A., Castellanos, D. y López, M. (2010). Structural modeling of variables related to parental support in Mexican children's performance on reading and writing. *Academic Journal*, 5(10), 557-568.

Bentler, P. M. (1980). Multivariate Analysis with Latent Variables: Causal Modeling. *Annual Review of Psychology*, 31, 419-456.

Booth, R. (1998). The Measurement of intellectual capital. *Management Accounting (British)*, 76(10), 26-29.

Borneman, M. y Sammer, M. (2004). *Intellectual Capital Report as an Assessment Instrument for Strategic Governance of Research and Technology Networks*. Disponible en: http://www2.warwick.ac.uk/fac/soc/wbs/conf/olkc/archive/olkc5/papers/k3_borneman.pdf

Brooking, A. (1997). *El capital intelectual*. Barcelona: Paidós.

Bueno, E., Morcillo, P., Rodríguez, J., Luque, M. A., Cervera, M., Rodríguez, O., et al. (2002). Indicadores de capital intelectual aplicados a la actividad investigadora y de gestión del conocimiento en las universidades y centros públicos de investigación de la comunidad de Madrid. En A. Modrego (Ed.), *Capital intelectual y producción científica*. Madrid: Dirección General de Investigación, Consejería de Educación, Comunidad de Madrid.

Byrne, B. M. (1994). *Structural Equation Modeling with EQS and EQS/Windows*. Thousand Oaks, CA: Sage.

Byrne, B. M. (2001). *Structural equation modeling with AMOS. Basic concepts, applications and programming*. Mahwah, NJ: Lawrence Erlbaum Associates.

Caballero Domínguez, A. J. (2006). SEM vs. PLS: un enfoque basado en la práctica. Trabajo presentado en el *IV Congreso de Metodologías de Encuestas*. Madrid, España.

Caredda, S. G., D'Egidio, F. y Gasperini, A. (2004). Medición de intangibles y comunicación en Italia. Valor y aplicaciones del capital intelectual. *Economía Industrial*, 357, 75-89.

Clark, B. (2000). *Creando universidades innovadoras*. México: Porrúa.

Consejo Nacional de Ciencia y Tecnología (2008). *Reglamento del Sistema Nacional de Investigadores*. México: Autor.

Consejo para la Acreditación de la Educación Superior, A. C. (2010). *Estatutos del COPAES*. Consultado el 18 de enero de 2010 en: <http://www.copaes.org.mx/>

Chang, L. y Birkett, B. (2003). Managing intellectual capital in a professional service firm: exploring the creativity-productivity paradox. *Management Accounting Research*, 15, 7-31.

Chauvin, S. y Bowdish, B. (1998). An exploratory factor analysis to establish the construct validity of the teaching and learning environment questionnaire. Trabajo presentado en el *Annual Meeting of the American Educational Research Association*.

de Vicente, M. A. (2003). El análisis factorial y por componentes principales. En J.-P. Lévy y J. Varela (Eds.), *Análisis multivariable para las Ciencias Sociales*. Madrid: Pearson Prentice Hall.

Del Valle, R. (2002). *Diseño de un modelo de gestión del conocimiento para la UNELLEZ que promueva el desarrollo de ventajas competitivas en el área de investigación*. Barinas, Venezuela: Universidad Nacional Experimental de los Llanos Occidentales Ezequiel Zamora.

Dilger, A. (2009). The principle of hiring the best available academics. *International Journal of Education Management*, 23(6), 523-532.

Edvinsson, L. y Malone, M. (1998). *El capital intelectual, cómo identificar y calcular el valor inexplorado de los recursos intangibles de su empresa*. Bogotá: Grupo Editorial Norma.

Euroforum (1998). *Medición del Capital Intelectual*. San Lorenzo del Escorial,

Madrid: Instituto Universitario Euroforum El Escorial.

Fazlagic, A. (2005). Measuring the intellectual capital of a university. Trabajo presentado en *Trends in the management of human resources in higher education*. París, Francia.

Fernández López, S., Otero González, L., Rodeiro Pazos, D. y Rodríguez Sandiás, A. (2009). Determinantes de la capacidad de las universidades para desarrollar patentes. *Revista de la Educación Superior*, XXXVIII(1), 7-30.

Ferrari, G. y Laurenti, T. (2005). Evaluating technical efficiency of human capital formation in the Italian university: Evidence from Florence. *Statistical Methods & Applications*, 14(2), 243-270.

Funes, Y. (2007). *Valuación de los activos intangibles. El caso de la UNAM*. México: Universidad Nacional Autónoma de México.

George, D. y Mallery, P. (2003). *SPSS for Windows step by step: A simple guide and reference. 11.0 update* (4th ed.). Boston: Allyn & Bacon.

Hair, J., Anderson, R., Tatham, R. y Black, W. (1999). *Análisis Multivariante* (Quinta ed.): Pearson Prentice Hall.

Herremans, I., Isaac, R. y Bays, A. (junio 2007). Making intellectual capital tangible. *Financial Management*, 30-32.

Holmen, J. (2005). Intellectual Capital Reporting. *Management Accounting Quarterly*, 6(4), 1-9.

Huang, C. C., Luther, R. y Tayles, M. (2007). An evidence based taxonomy of intellectual capital. *Journal of Intellectual Capital*, 8(3), 386-408.

Iglesias, S. y Sulé, M. A. (2003). Introducción al análisis multivariante. En J.-P. Lévy y J. Varela (Eds.), *Análisis Multivariante para las Ciencias Sociales* (pp. 3-34). Madrid: Prentice Hall.

Kerlinger, F. y Lee, H. (2002). *Investigación del Comportamiento: métodos de investigación en Ciencias Sociales* (4a. ed.). México: Mc Graw Hill.

Kline, R. (2005). *Principles and Practice of Structural Equation Modeling* (2a. ed.). Nueva York: The Guilford Press.

Laurenti, T. (2008). Modelling Exogenous Variables in Human Capital Formation through a Heteroscedastic Stochastic Frontier. *International Atlantic Economic Society*, 14, 76-89.

Leitner, K.-H. (2004). Intellectual capital reporting for universities: conceptual background and applications for Austrian universities. *Research evaluations*, 13(2), 129-140.

Leitner, K.-H., Bornemann, M. y Schneider, U. (2002). Development and Implementation of an Intellectual Capital Report for a Research Technology Organisation. Trabajo presentado en *World Congress on Intellectual Capital Readings*.

Lévy, J.-P. (2003). Modelización y análisis con ecuaciones estructurales. En J.-P. Lévy y J. Varela (Eds.), *Análisis Multivariante para las Ciencias Sociales* (pp. 769-810). Madrid: Prentice Hall.

Littlewood, H. (2004). Análisis factorial confirmatorio y modelamiento de ecuación estructural de variables afectivas y cognitivas asociadas a la rotación de personal. *Revista Interamericana de Psicología Ocupacional*, 23.

López, V. R., Nevado, D. y Baños, J. (2008). Indicador sintético del capital intelectual: humano y estructural. Un factor de competitividad. *Revista eure*, XXXIV(101), 45-70.

Marginson, S. y Marijk, W. (2007). Globalization and Higher Education. *Organisation for Economic Co-operation and Development*, 86.

Márquez, M. E., Hernández, L., Aguilar, J., Pérez, V. y Reyes, M. (2007). Datos Psicométricos del EMBU-I "Mis memorias de crianza" como indicador de la percepción de crianza en una muestra de adolescentes de la Ciudad de México. *Salud Mental*, 30(2).

Ordoñez de Pablos, P. (1999). *Importancia Estratégica de la medición del capital intelectual en las organizaciones*. Disponible en: http://www.injef.com/revista/empresas/pop_991217.htm

Ramírez, Y., Lorduy, C. y Rojas, J. A. (2007). Intellectual capital management in Spanish universities. *Journal of Intellectual Capital*, 8(4), 732-748.

Reyes, A. (2006). Conocimiento valor del desarrollo económico. *Revista del Instituto Mexicano de Ejecutivos de Finanzas*, 4706.

Sánchez, P. y Elena, S. (2006). Intellectual capital in universities. Improving transparency and internal management. *Journal of Intellectual Capital*, 7(4), 529-548.

Sánchez, P., Elena, S. y Castrillo, R. (2009). Intellectual capital dynamics in universities: a reporting model. *Journal of Intellectual Capital*, 10(2), 307-324.

Schreider, J. B., Stage, F. K., King, J., Nora, A. y Barlow, E. A. (2006). Reporting Structural Equation Modeling and Confirmatory Factor Analysis Results: a review. *The Journal of Education Research*, 99(6), 323-337.

Stewart, T. A. (1998). *Capital Intelectual: el nuevo valor de las organizaciones*. Barcelona: Paidós.

Sveiby, K. (2000). *Knowledge Management: la nouvelle richesse des entreprises*. París: Máxima.

Topete, C. y Bustos, E. (2008). *Sociedad del Conocimiento y Gestión de Capital Intelectual en Instituciones de Educación Superior Públicas Mexicanas*. México: Taller abierto.

Underwood, L. y Teresi, J. (2002). The Daily spiritual experiences scale: development, theoretical description, reliability, exploratory factor analysis and preliminary construct validity using health-related data. *The Society of Behavioral Medicine*, 24(1), 22-33.

UNESCO (1998). *La educación superior en el Siglo XXI: visión y acción. Trabajo presentado en Conferencia Mundial sobre la Educación Superior*. Consultado el 9 de octubre de 2008 en:
http://www.unesco.org/education/educprog/wche/declaration_spa.htm

Villacorta, M. A. (2004). *Posibles soluciones a problemas de normalización contable*. Madrid.

Villarreal, R. y De Villarreal, R. (2002). *México Competitivo 2020, un modelo de Competitividad Sistémica para el desarrollo*. México: Oceáno.

Yun Ji, M. y Hyo Gun, K. (2006). A Model for the Value of Intellectual Capital. *Canadian Journal of Administrative Sciences*, 23(3), 253-269.